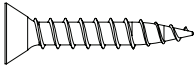
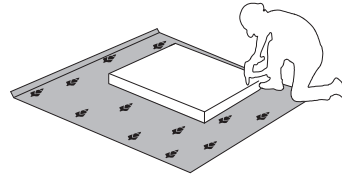
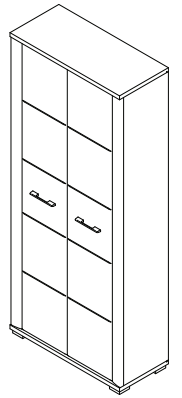
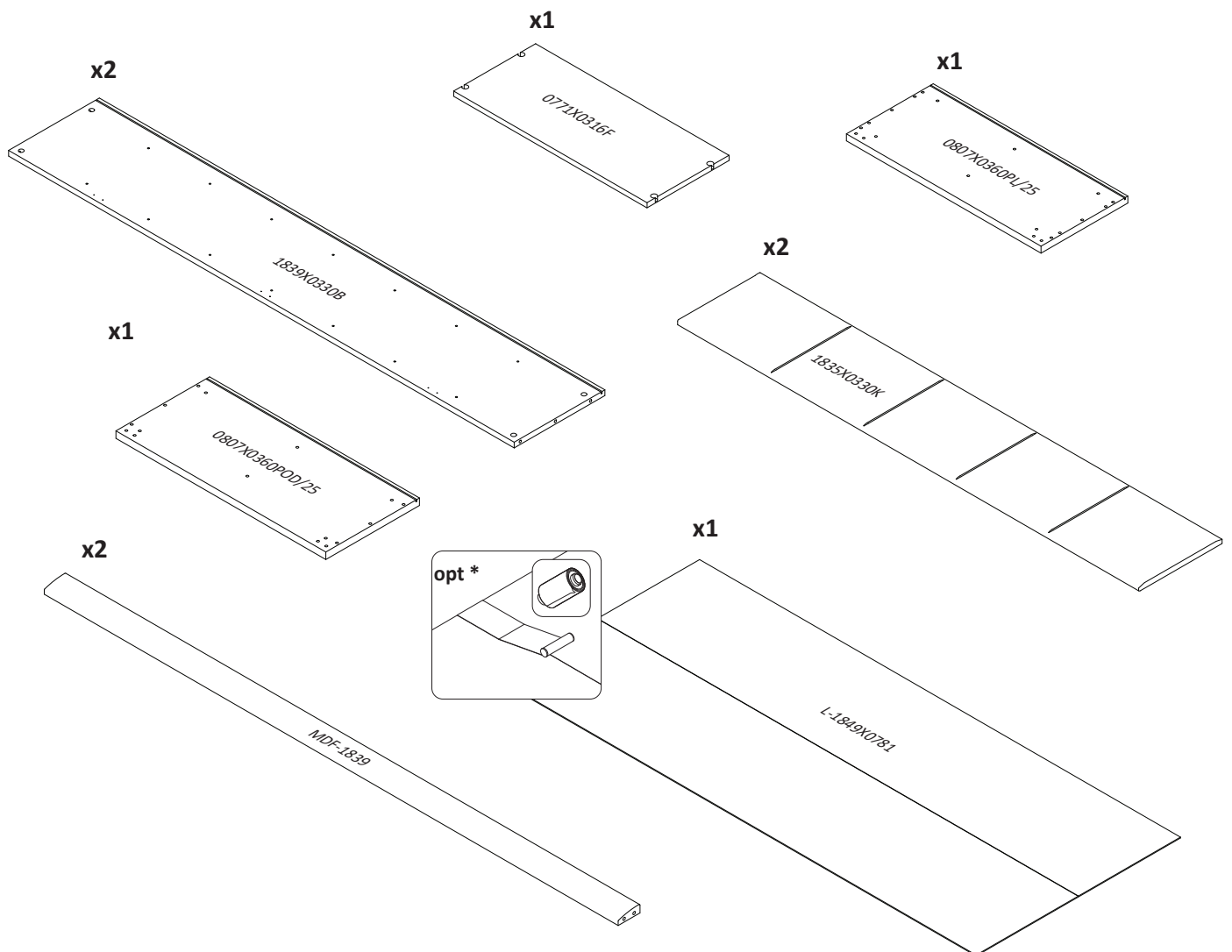
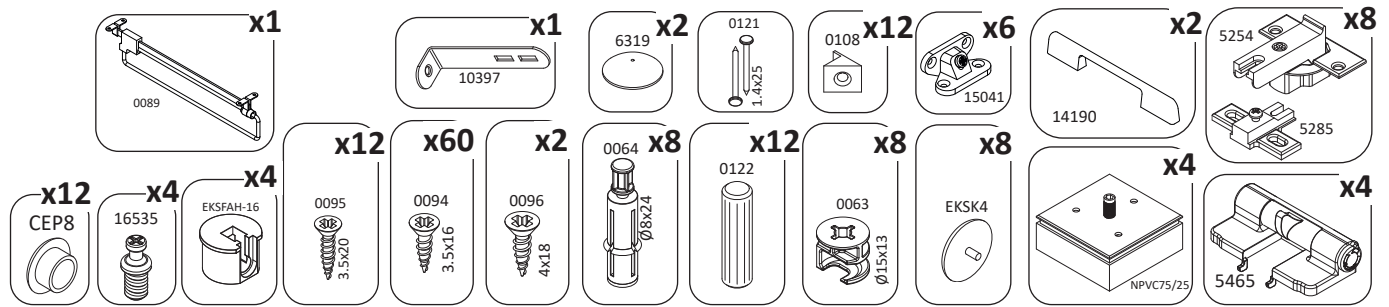




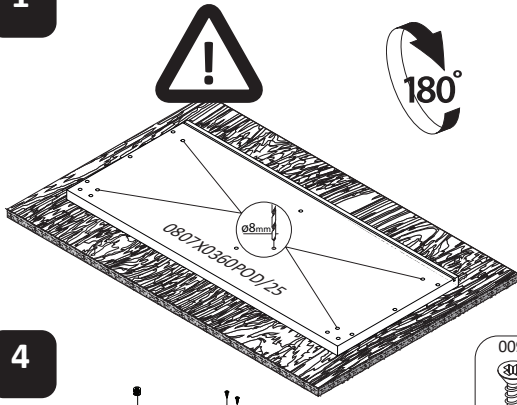
IMPORTANT – READ CAREFULLY – RETAIN FOR FUTURE REFERENCE
WICHTIG – SOFÄLTIG LESEN UND AUFBEWAHREN



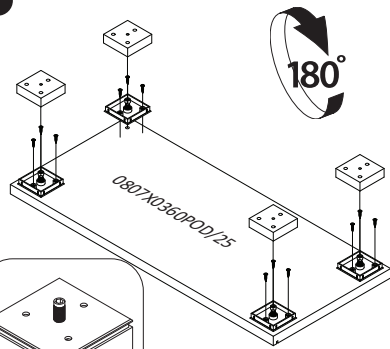
DANA-V2
LHW - 807x1915x360
02.10.2020



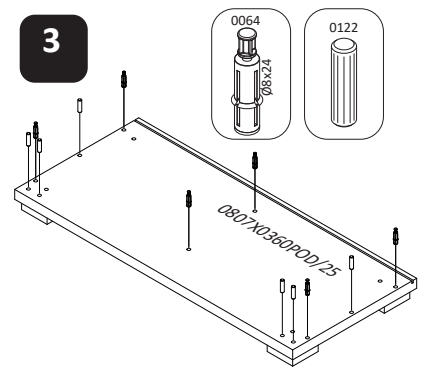
1



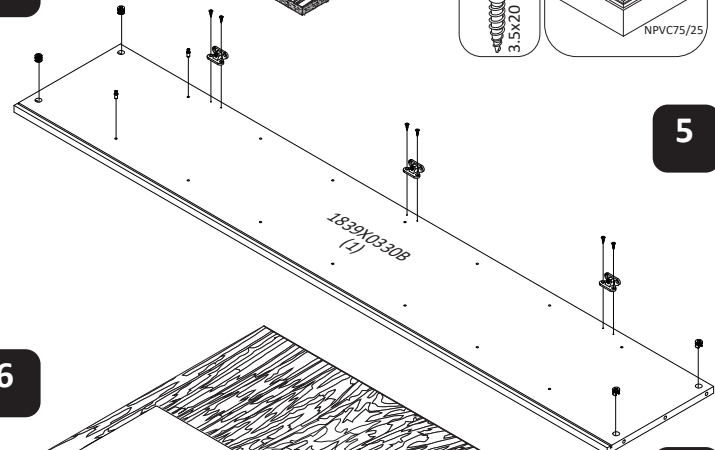
2



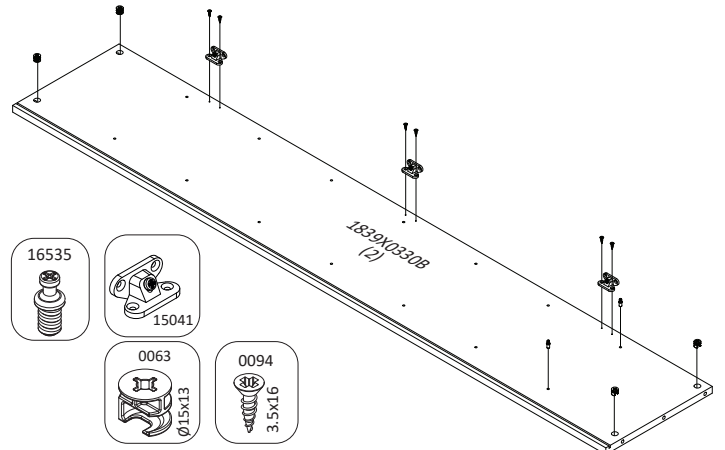
3



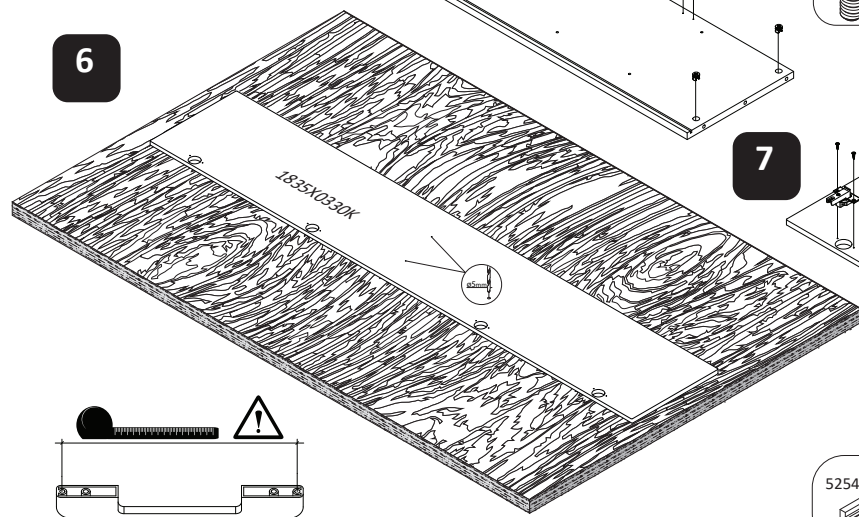
4



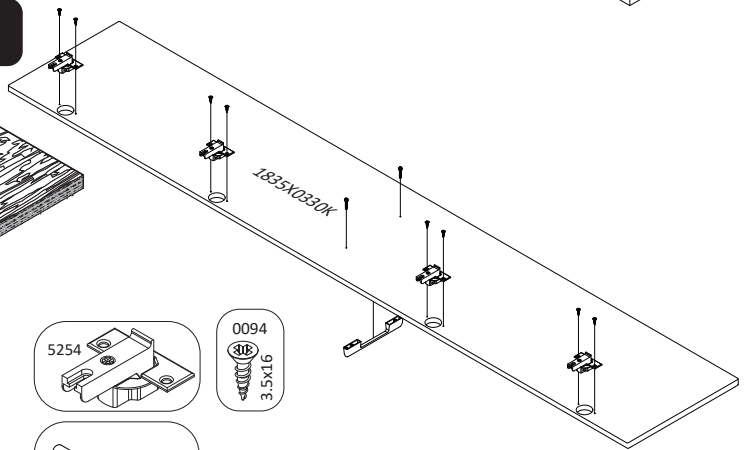
5



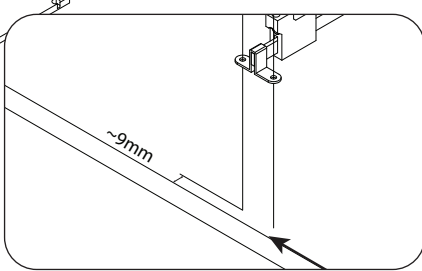
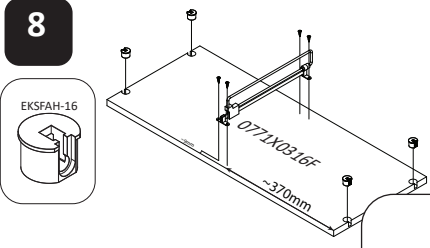
6



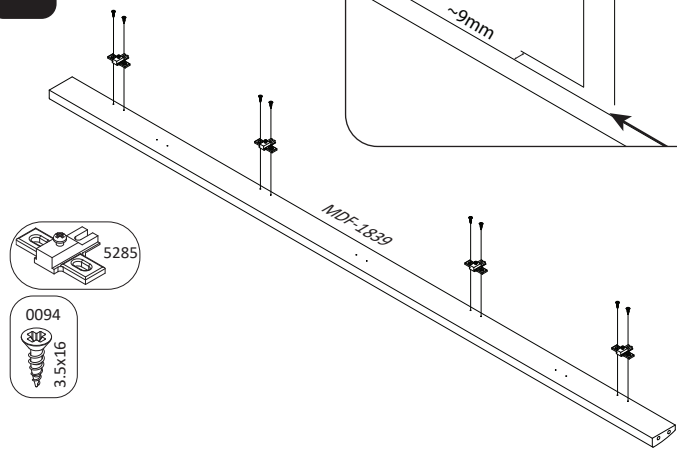
7



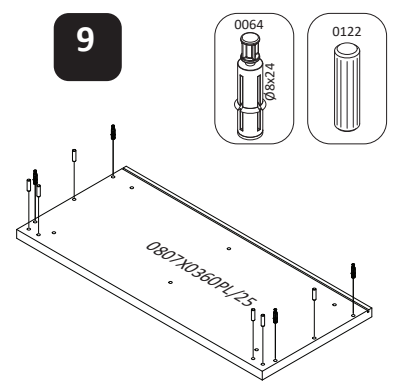
8



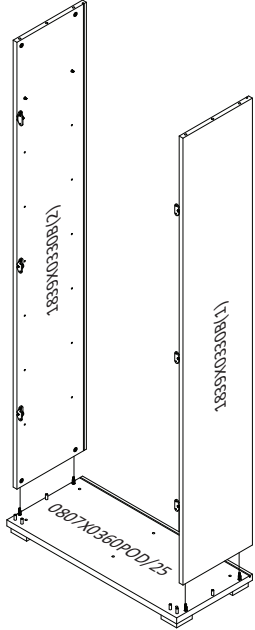
10



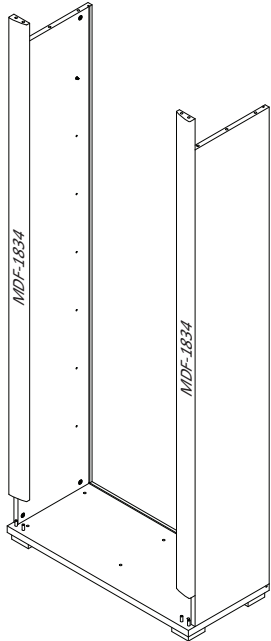
9



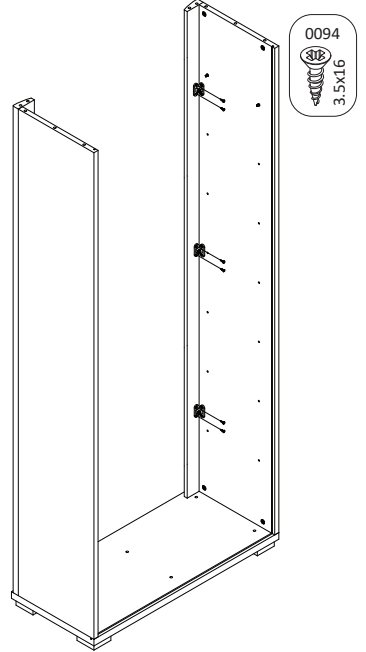
11



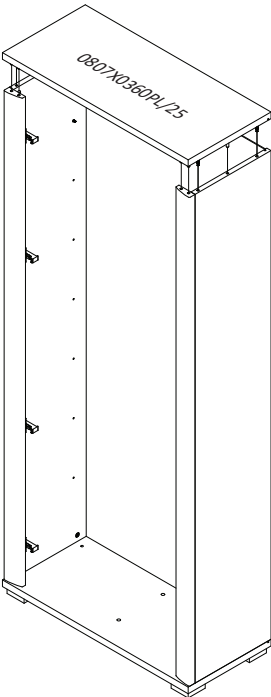
12



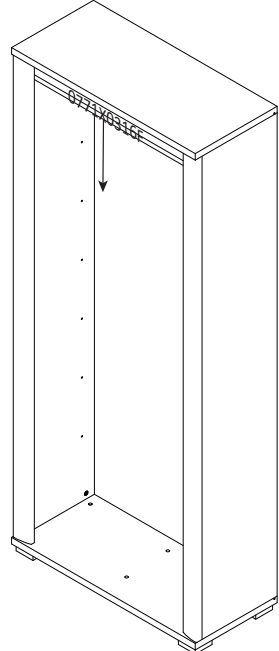
13



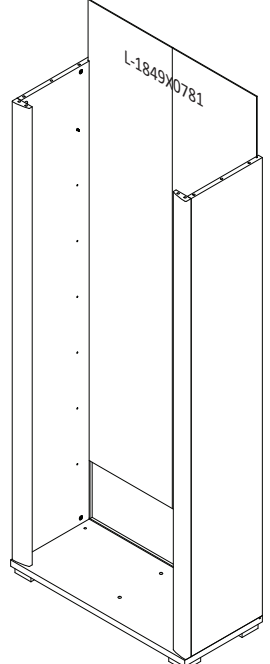
14



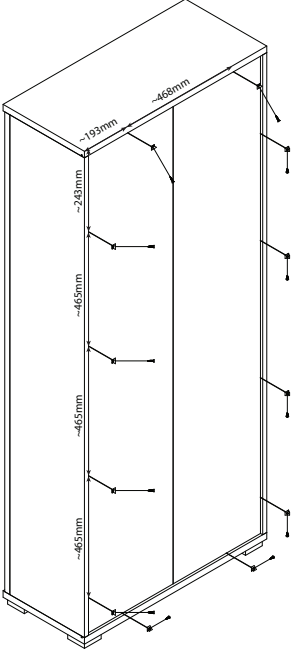
15



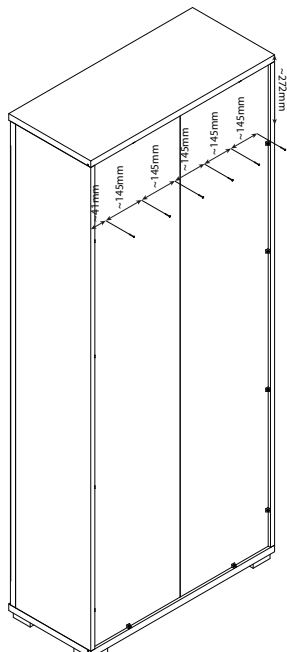
16



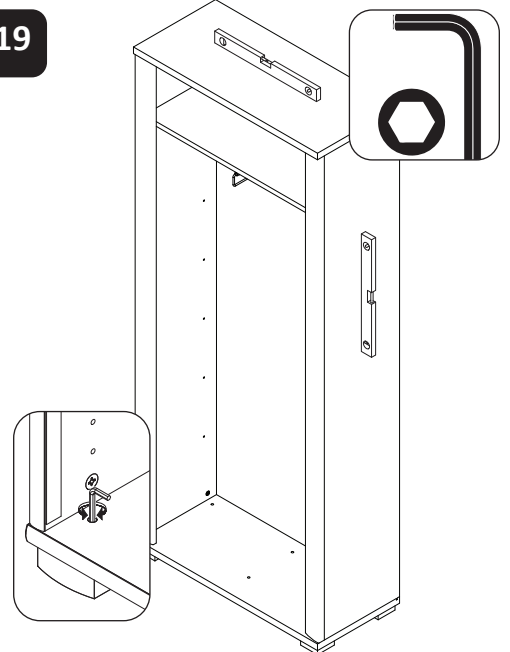
17

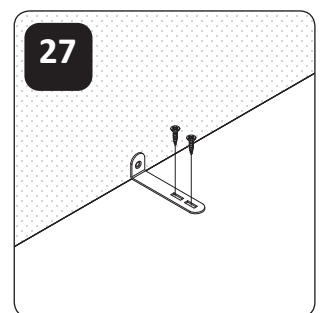
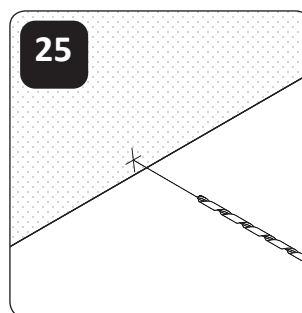
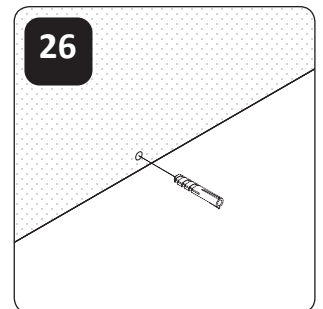
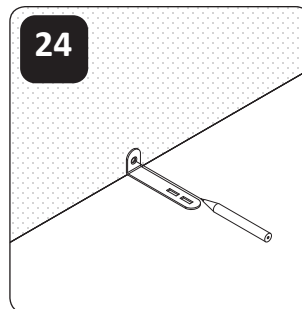
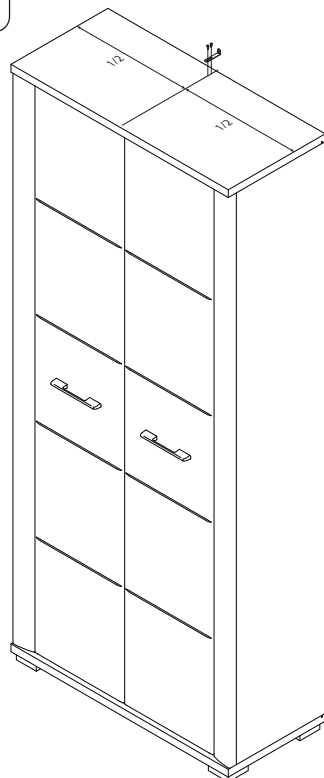
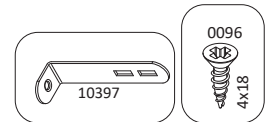
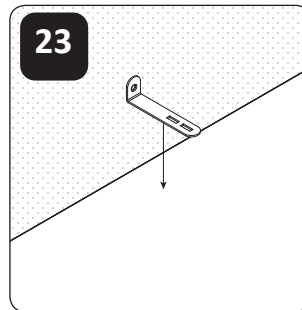
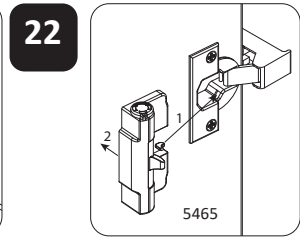
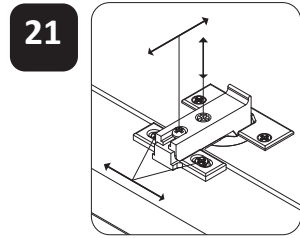
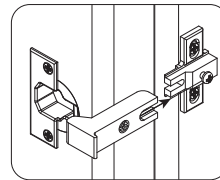
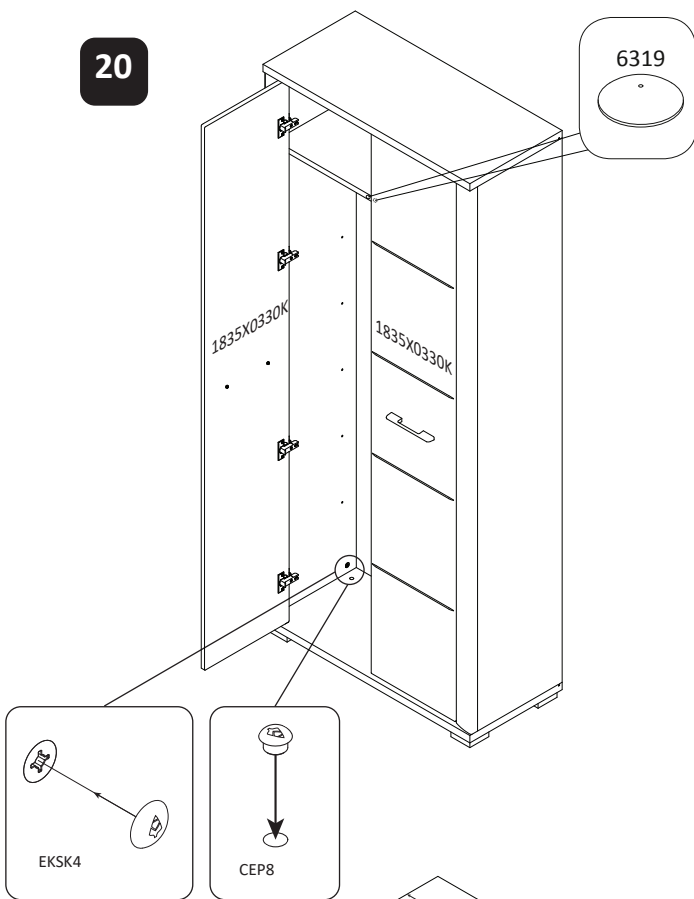


18



19





ENGLISH
Important information
Read carefully.
Keep this information for further
reference.

WARNING!
Fixing devices for the wall are
not included since different
wall materials require different
types of fixing devices. Use fixing
devices suitable for the walls in
your home. For advice on suitable
fixing systems, contact your local
specialized dealer.

DEUTSCH
ACHTUNG HINWEIS!
Wichtige Information - Bitte
sorgfältig lesen und aufbewahren!

Beschläge für die
Wandbefestigung sind nicht
beigepackt, da sie von der
jeweiligen Wandbeschaffenheit
abhängig sind.
Benutzen Sie ausschließlich
Befestigungsbeschläge, die für die
heimischen Wände geeignet sind.
Bei diesbezüglichen Fragen ziehen
Sie den örtlichen Fachhandel
zu Rate.

