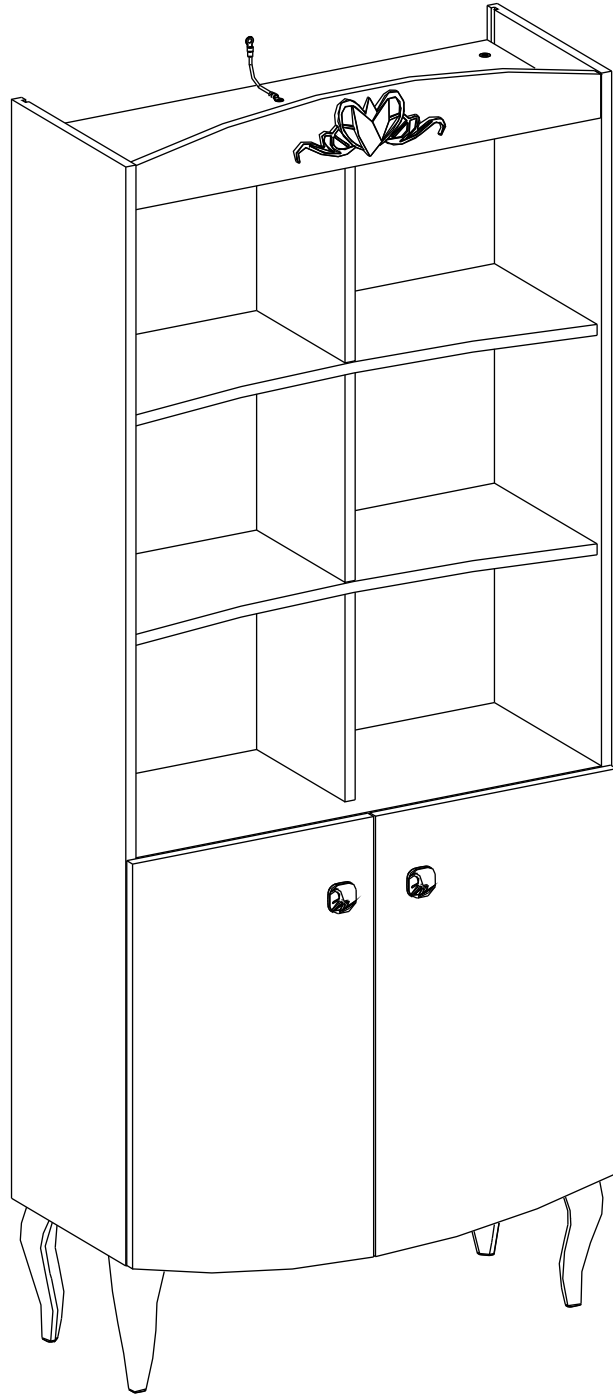
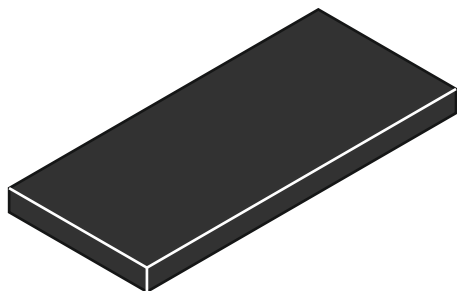
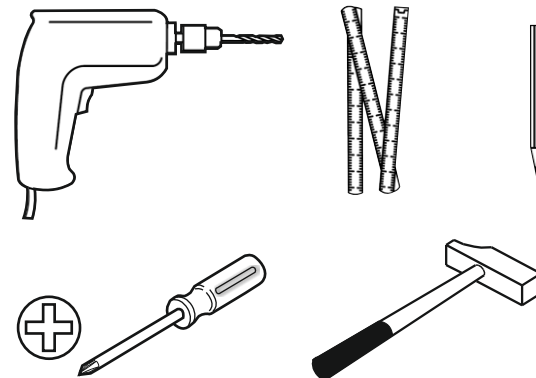
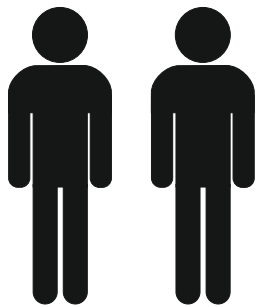
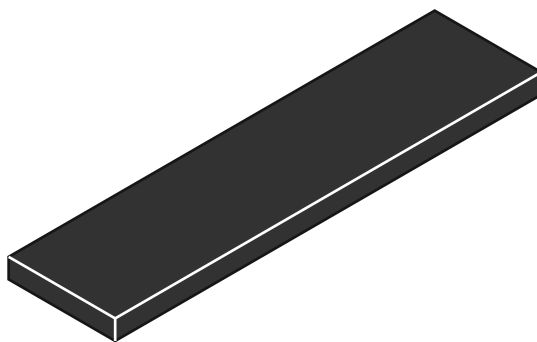


20.20.1501.00

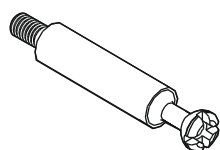




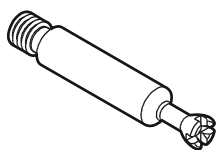
2 / 1



2 / 2



13.07.01.107 x 4



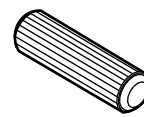
13.07.01.108 x 26



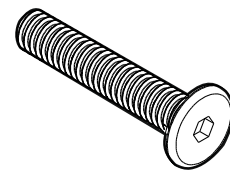
13.07.01.110 x 30



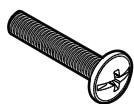
13.01.01.045 x 30



13.01.01.111 x 28



13.03.01.058 x 4



13.03.01.003 x 4



13.03.01.021 x 1



13.07.01.072 x 4

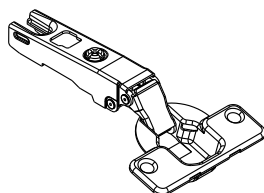


13.02.01.004 x 8

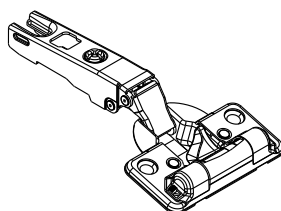


4,2x16

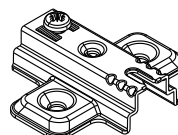
13.02.01.015 x 8



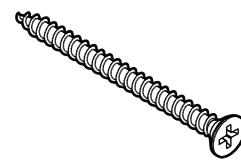
13.04.01.061 x 2



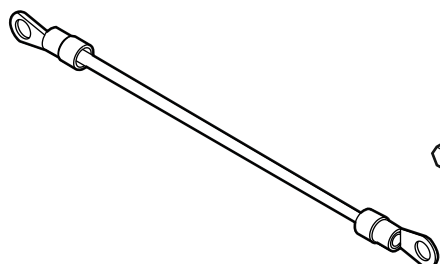
13.04.01.063 x 2



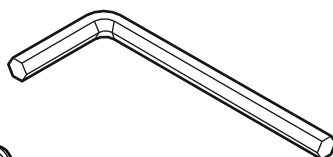
13.04.01.059 x 4



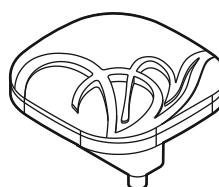
13.02.01.011 x 1



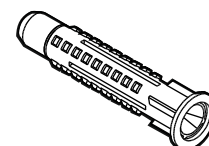
13.07.01.135 x 1



13.07.01.016 x 1

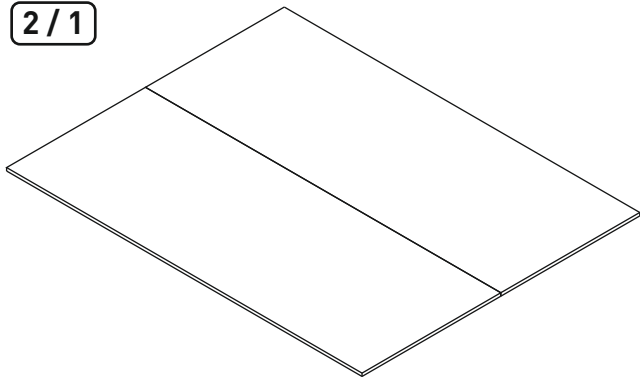


13.06.01.115 x 2

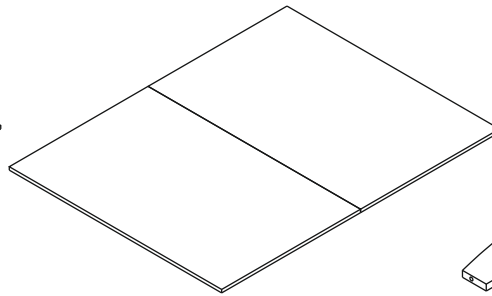


13.01.01.175 x 1

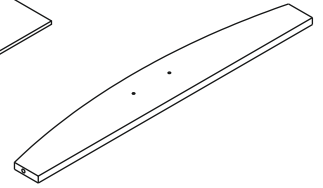
2 / 1



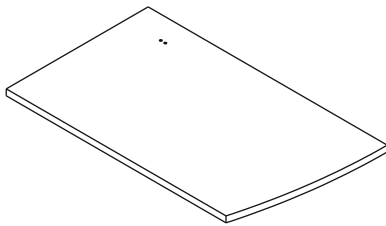
18.20.1501.015 x 1



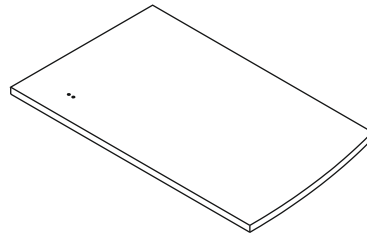
18.20.1501.014 x 1



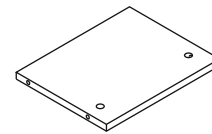
18.20.1501.008 x 1



18.20.1501.012 x 1



18.20.1501.013 x 1



18.20.1501.006 x 3

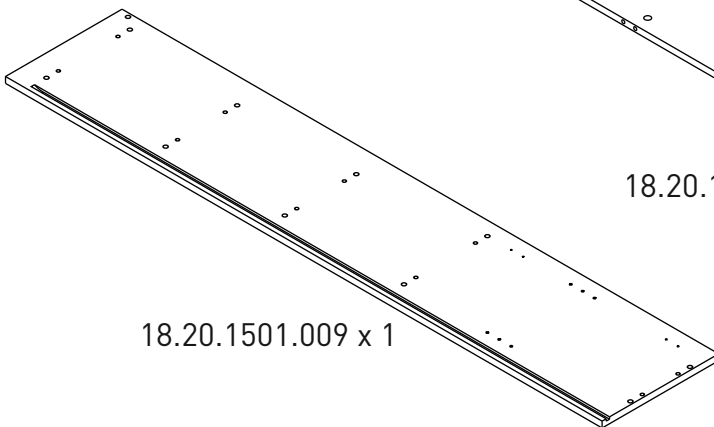


13.01.01.285 x 1

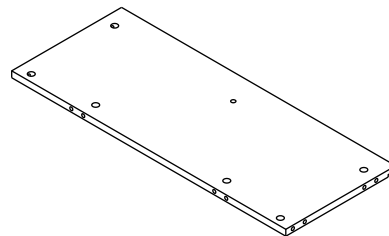


13.01.01.283 x 4

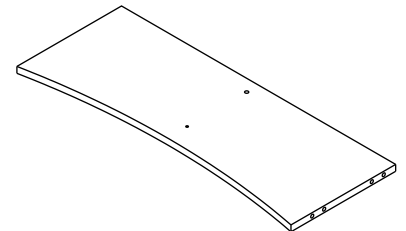
2 / 2



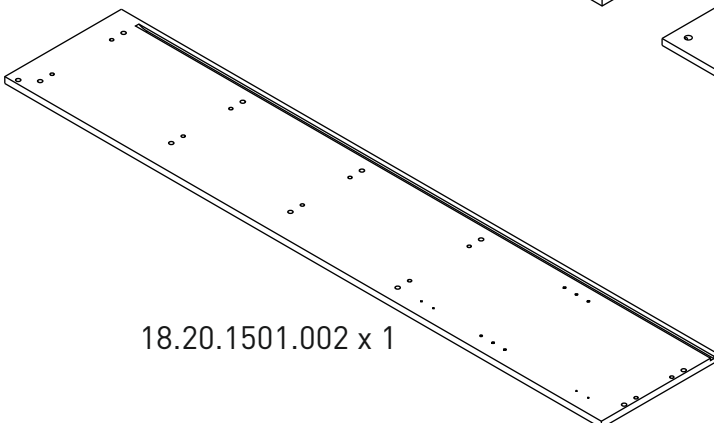
18.20.1501.009 x 1



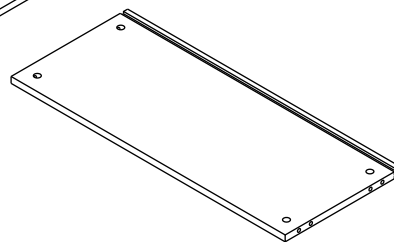
18.20.1501.007 x 1



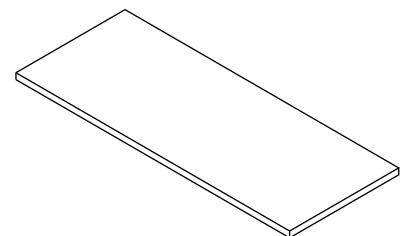
18.20.1501.010 x 2



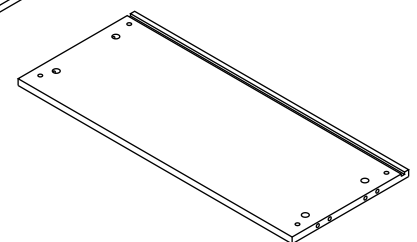
18.20.1501.002 x 1



18.20.1501.004 x 1

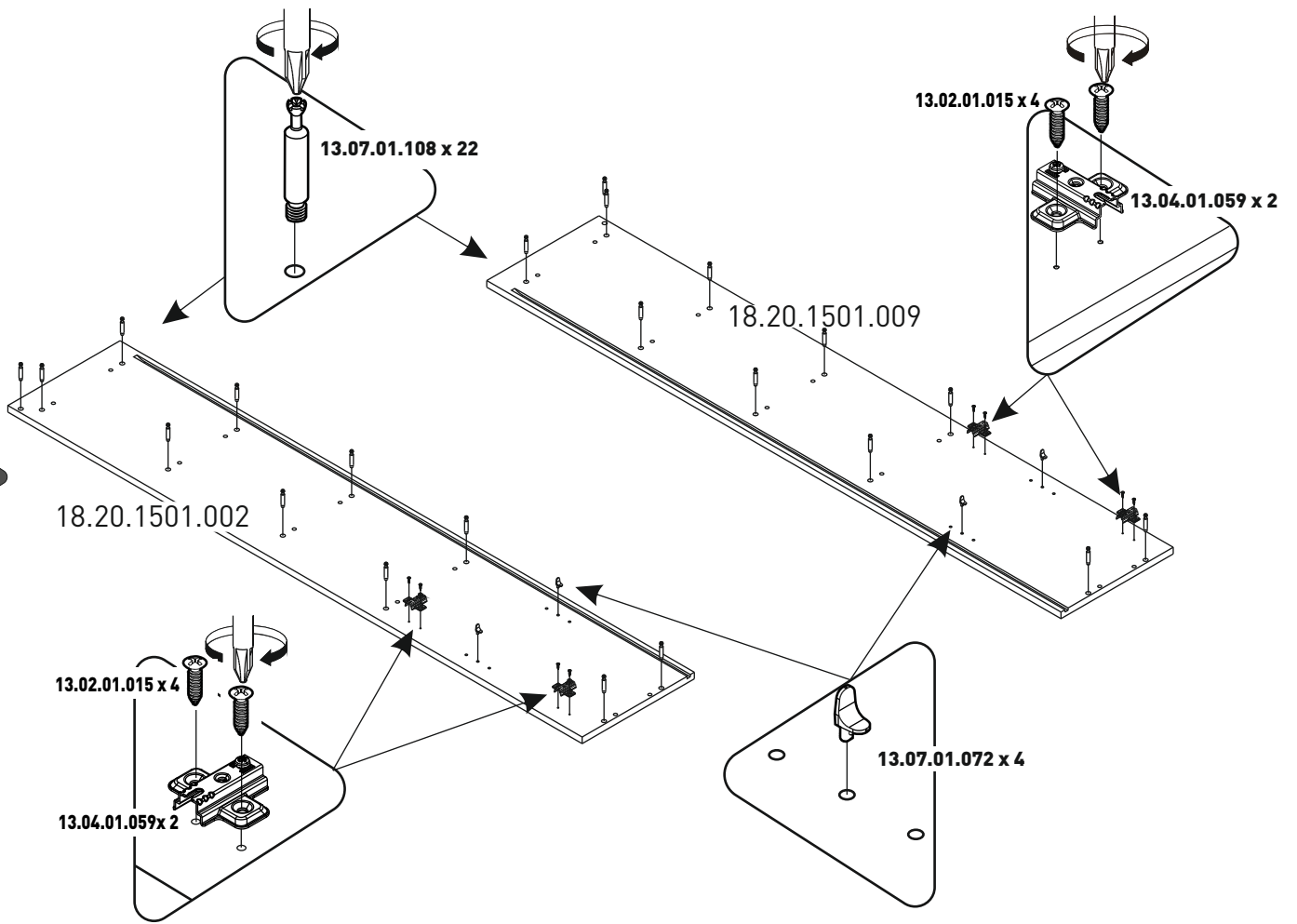


18.20.1501.011 x 1

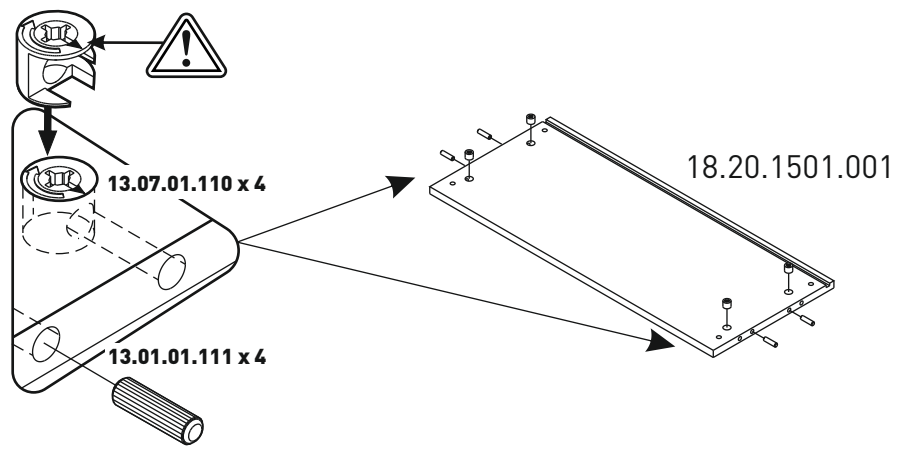


18.20.1501.001 x 1

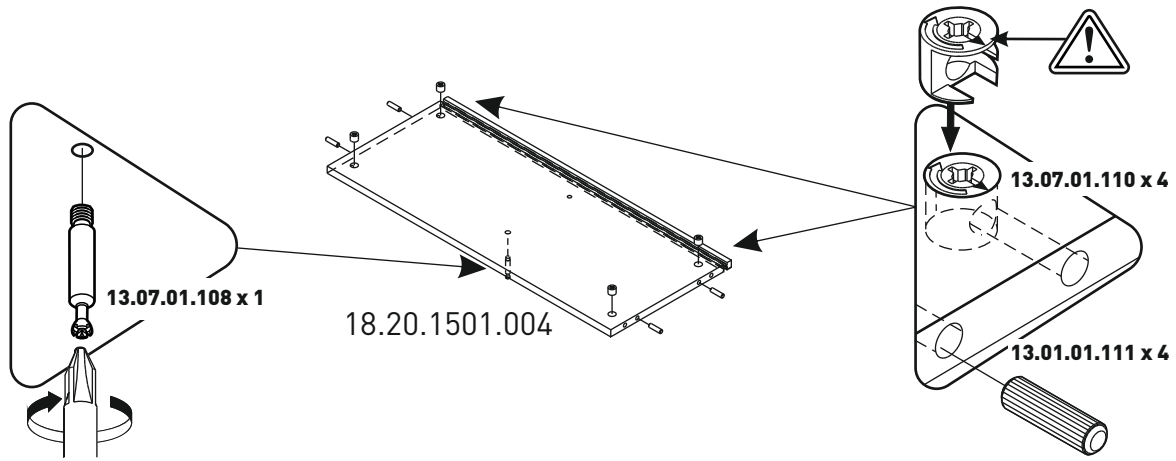
1



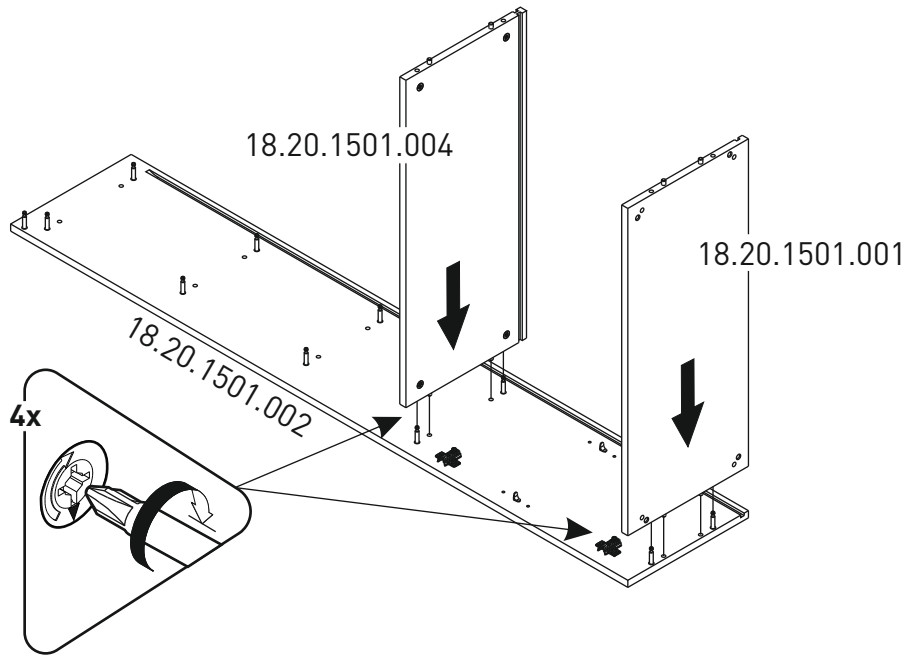
2



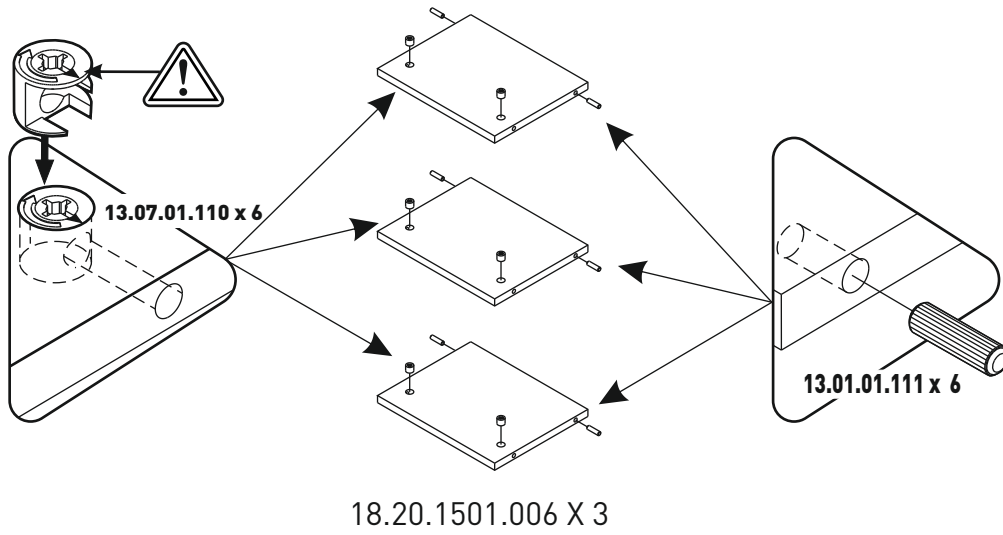
3



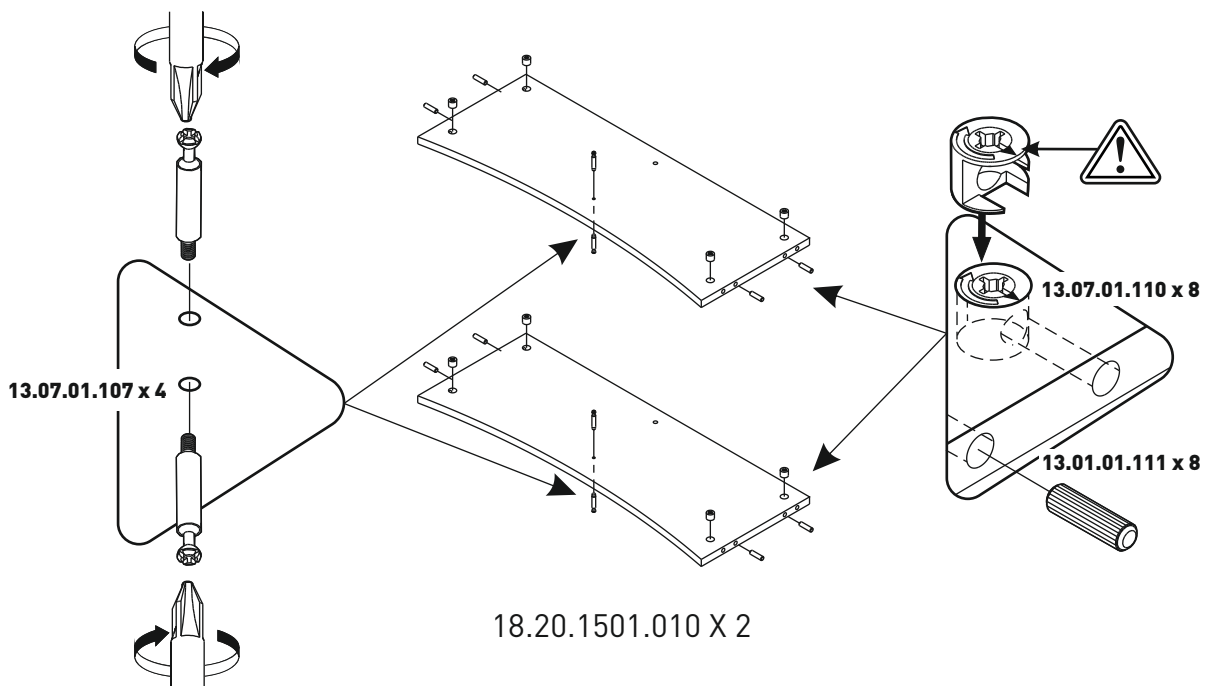
4



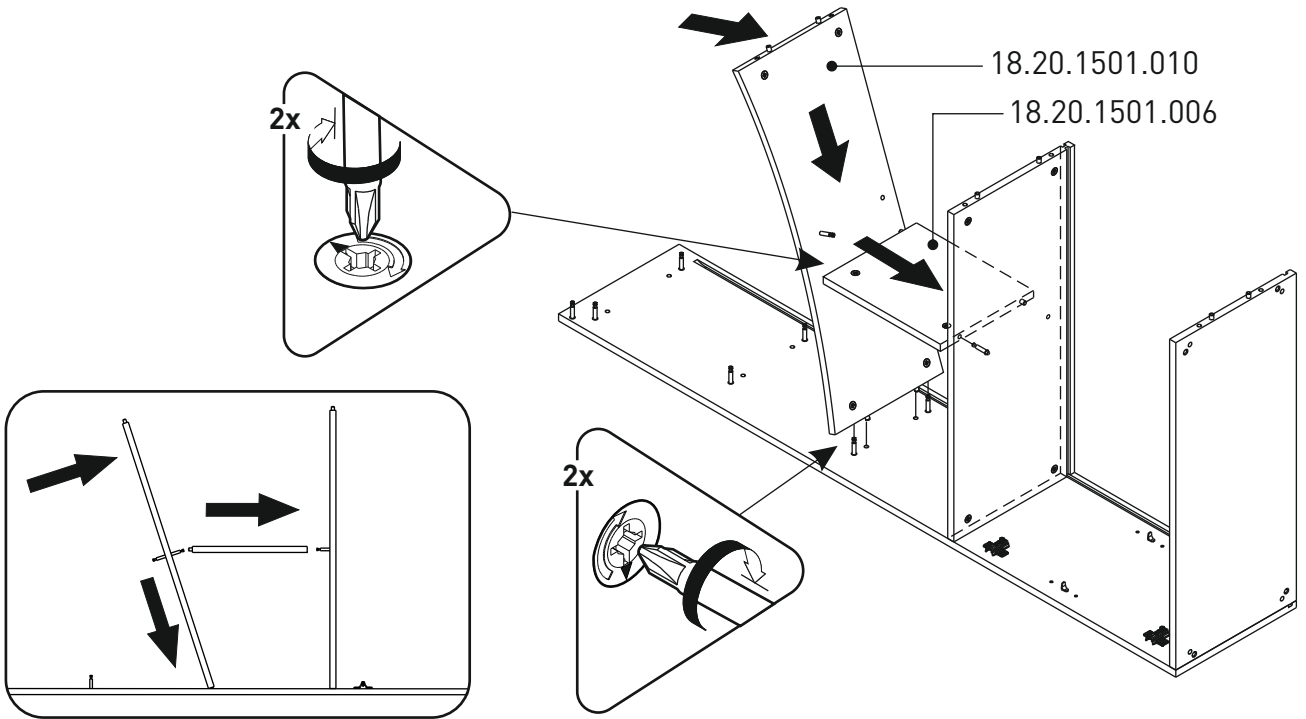
5



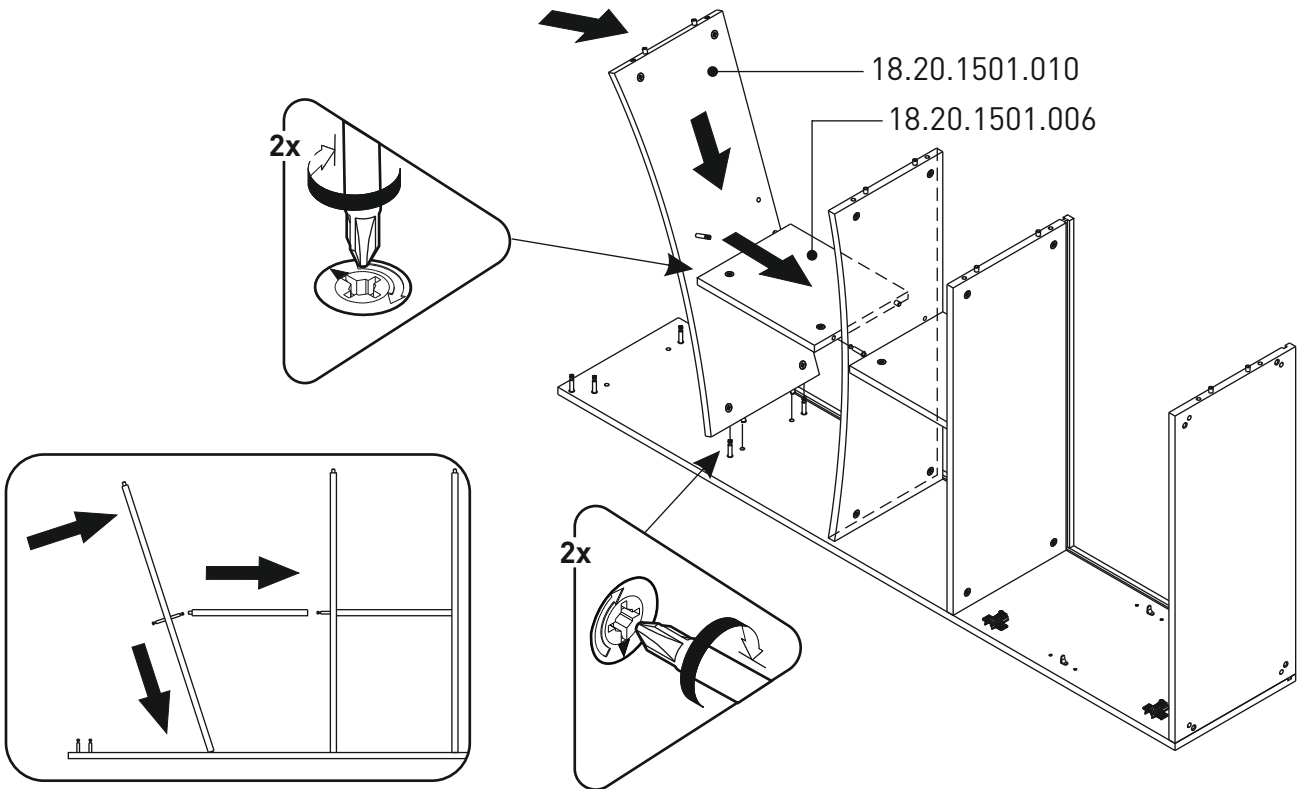
6



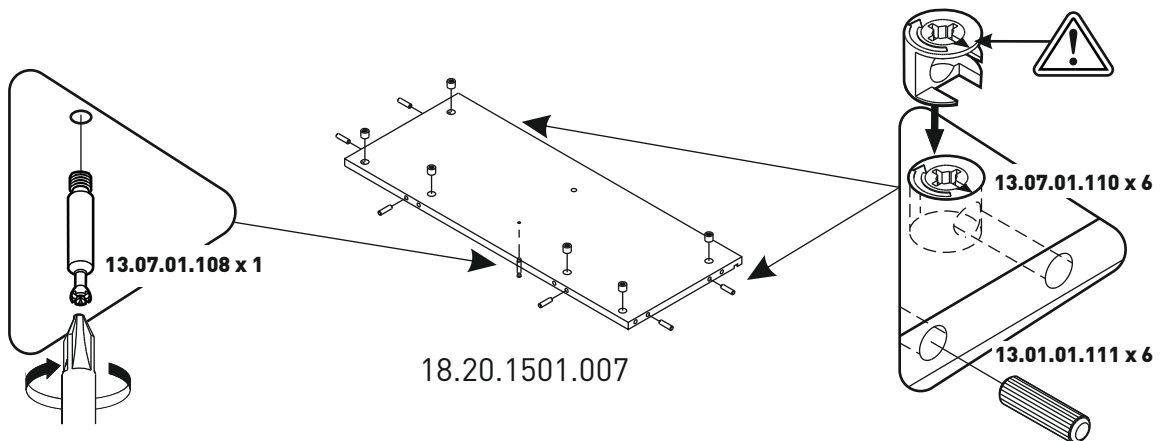
7



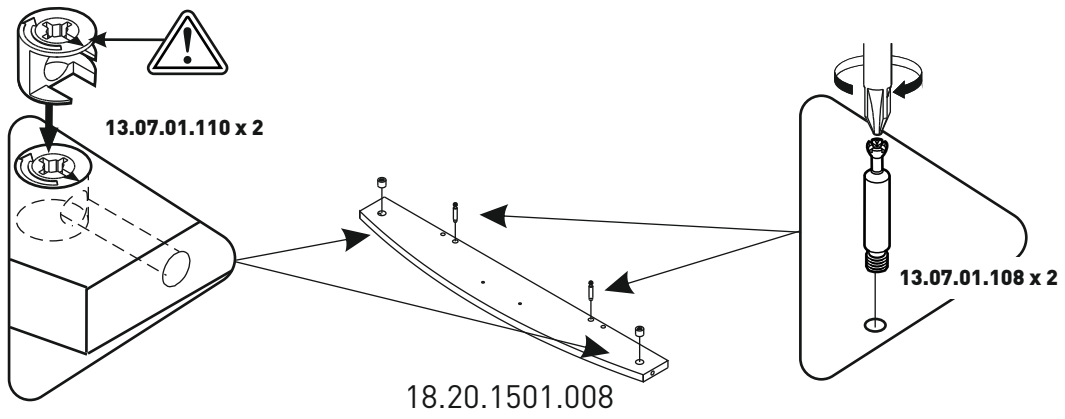
8



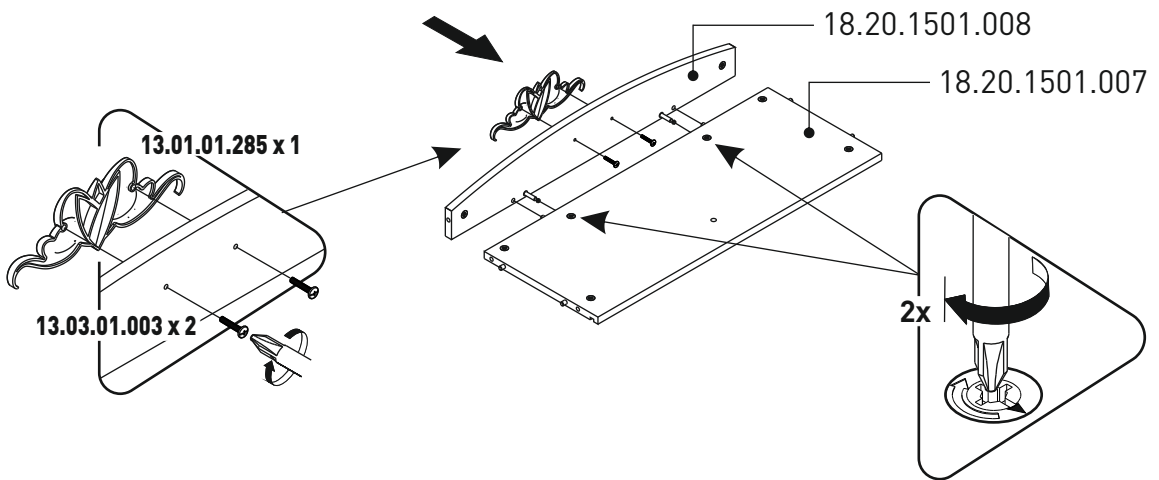
9



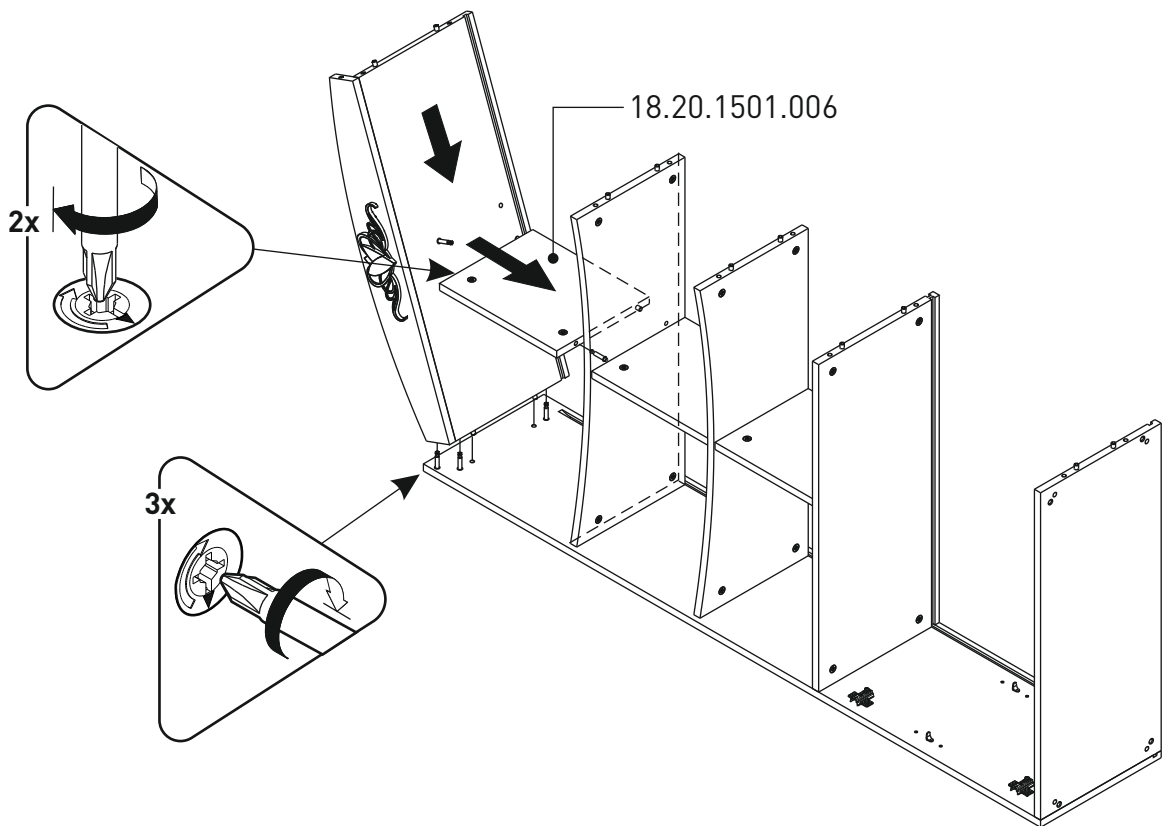
10



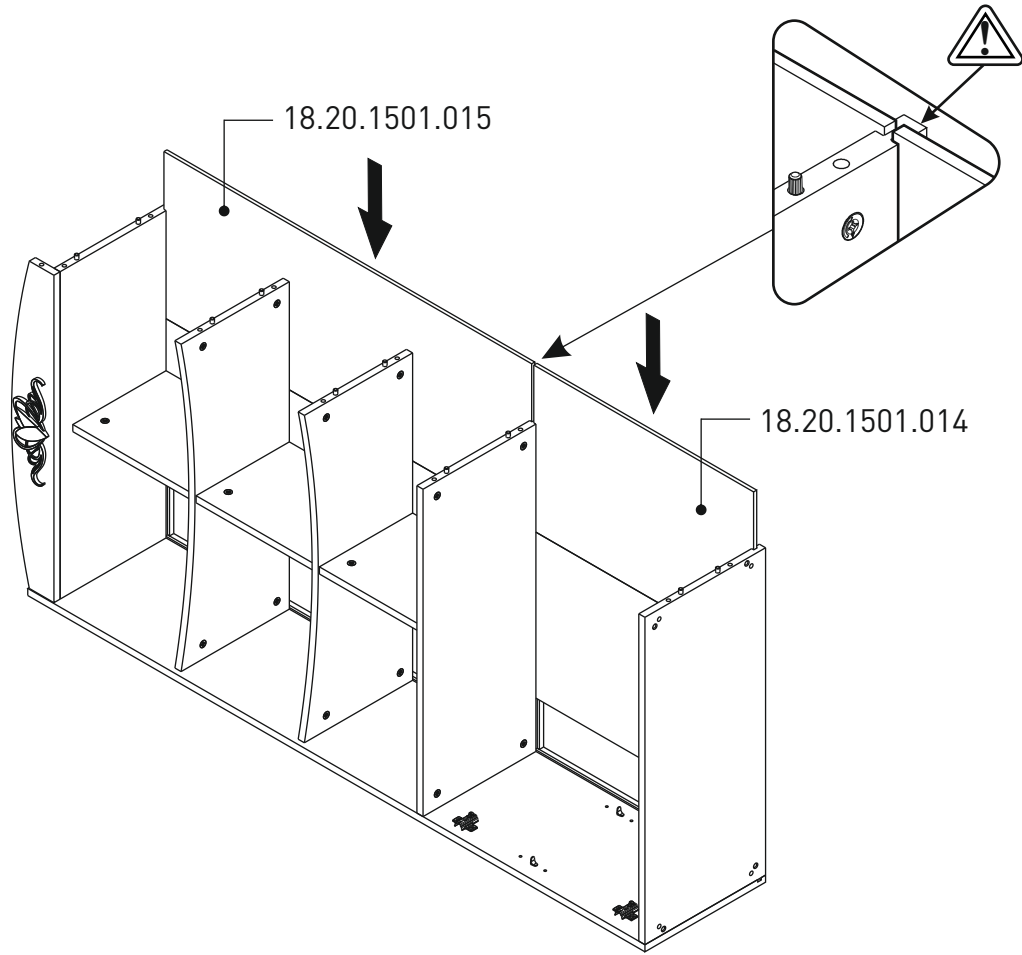
11



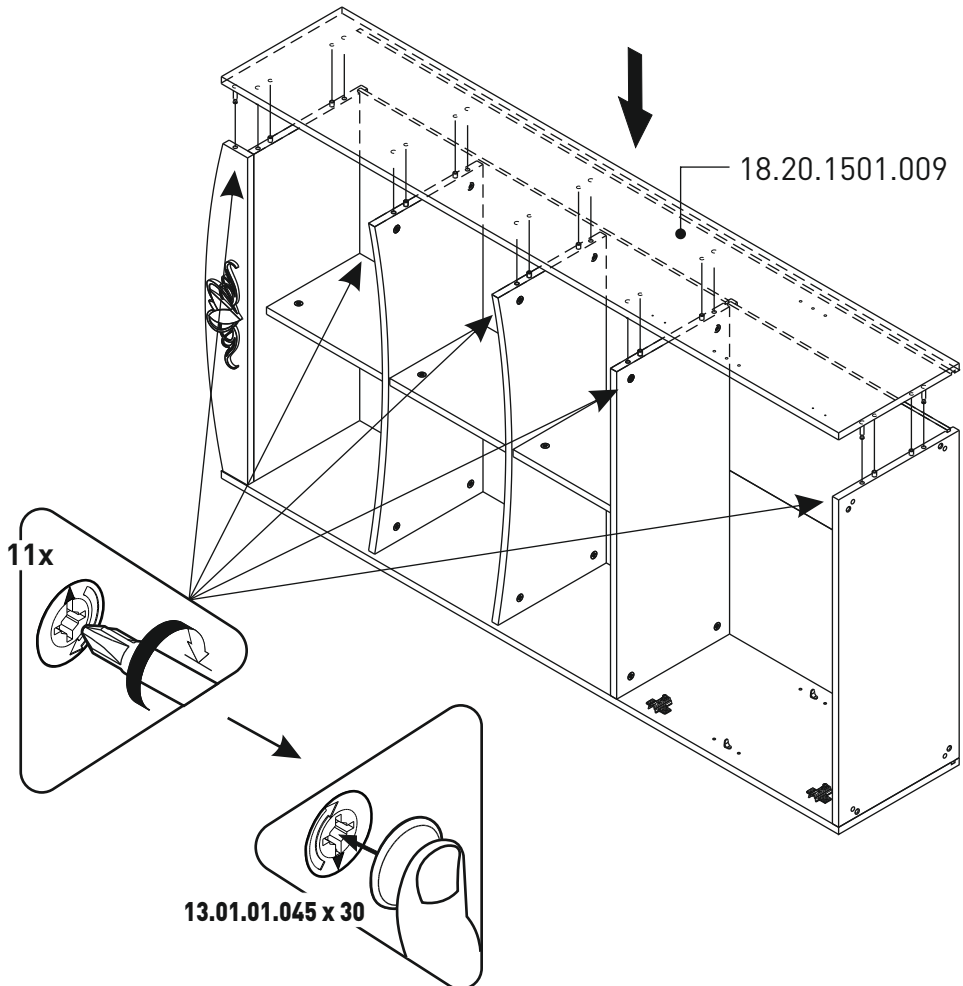
12



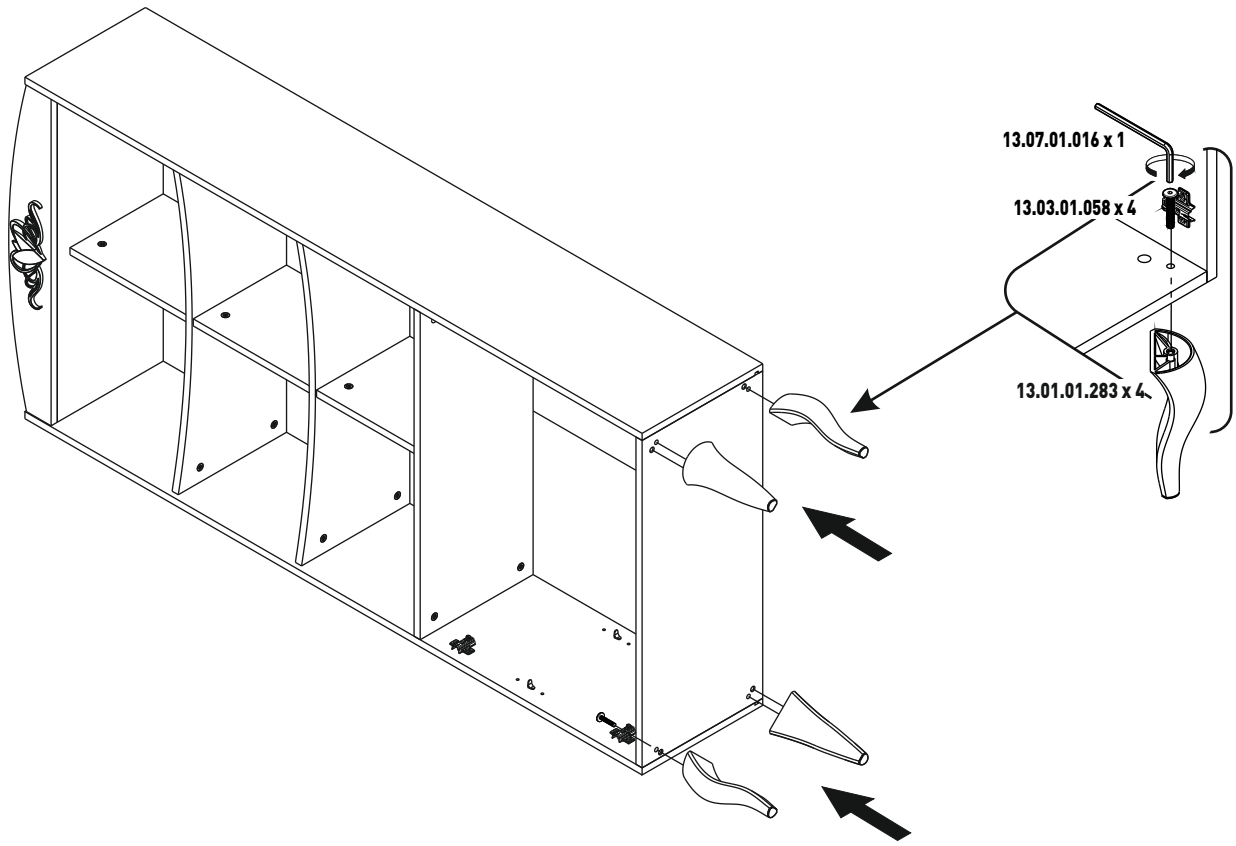
13



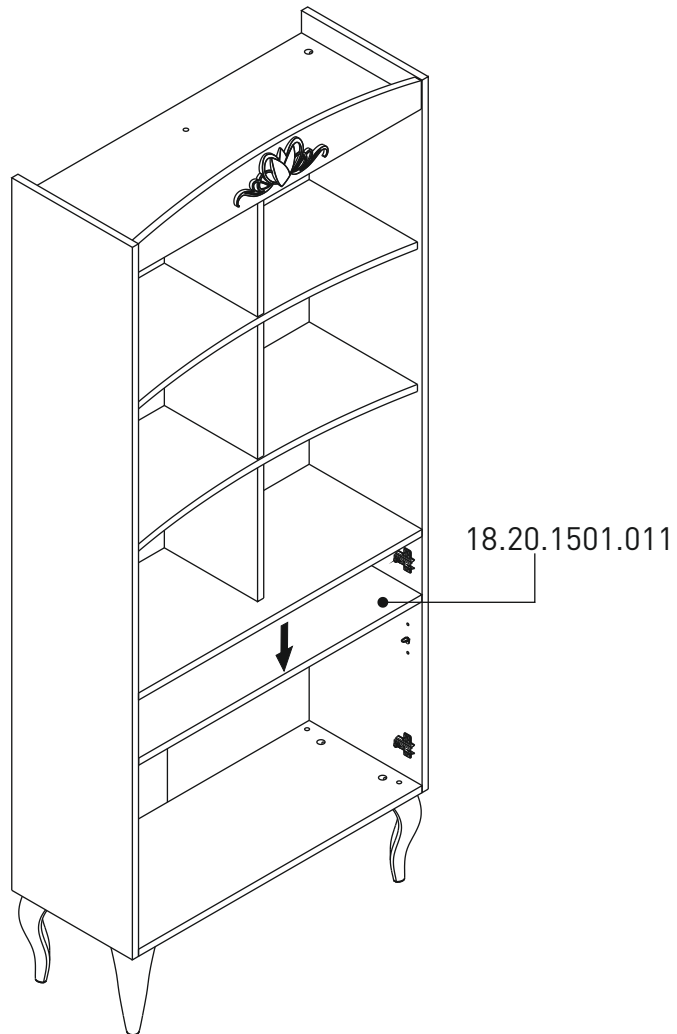
14



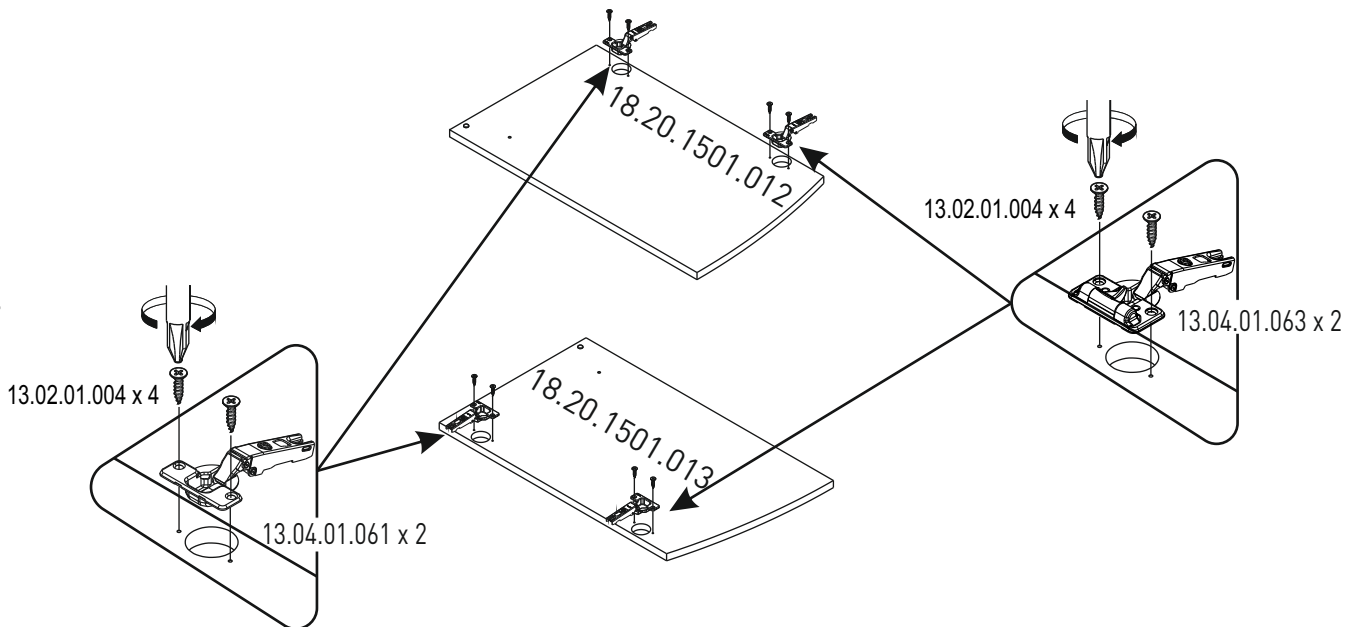
15



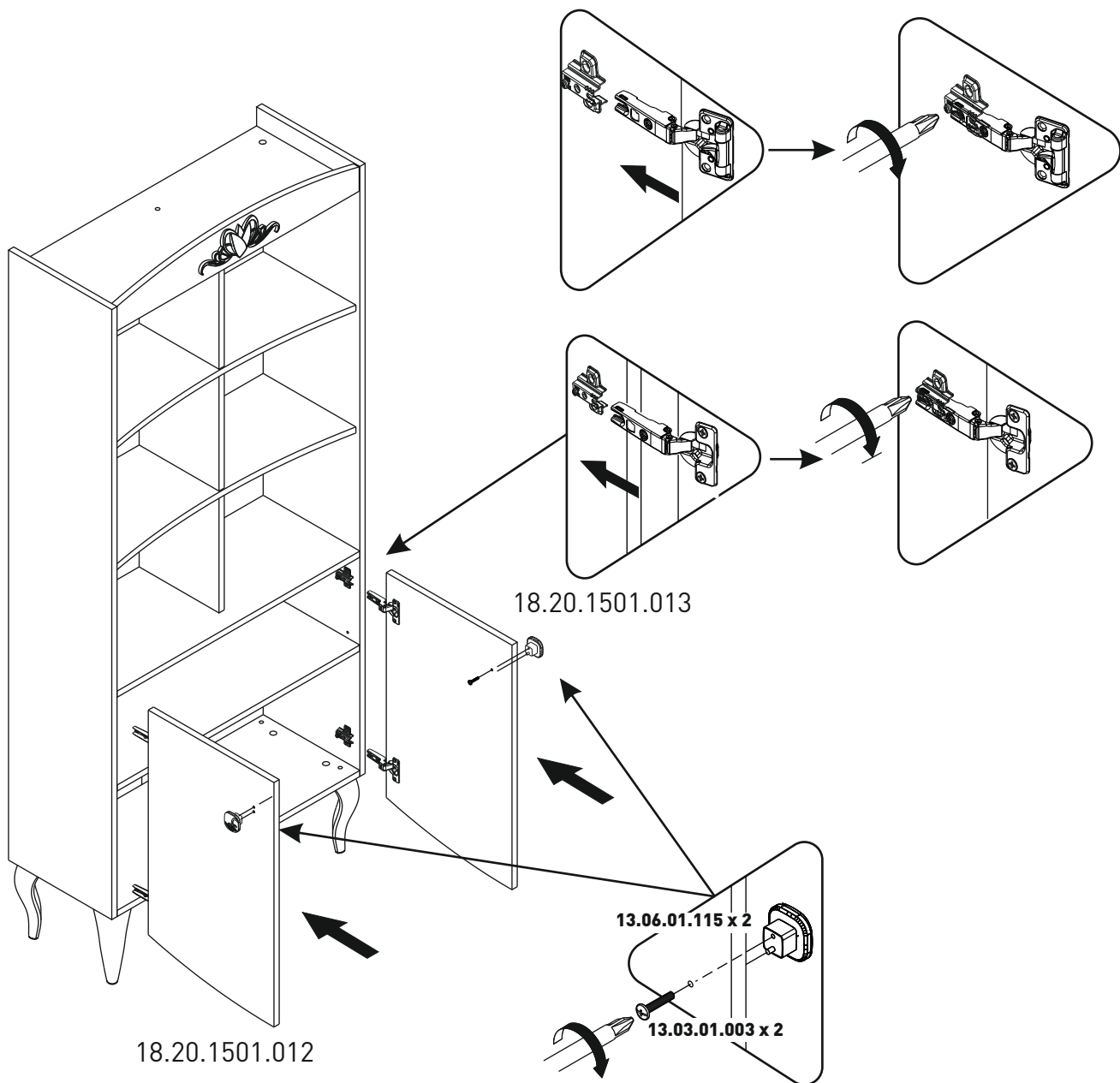
16



17



18



19

