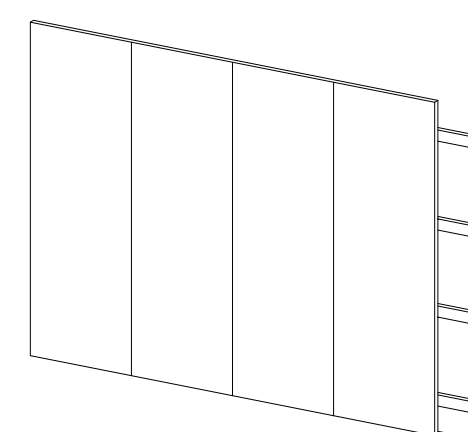
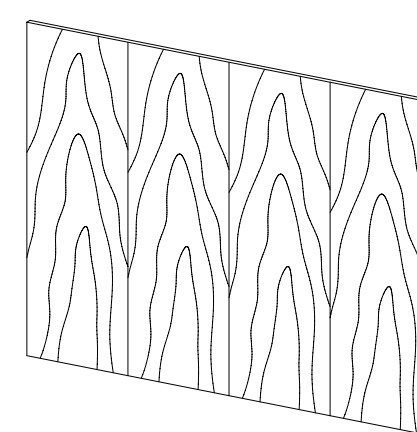
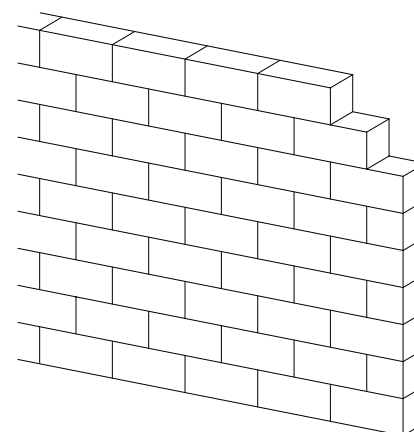
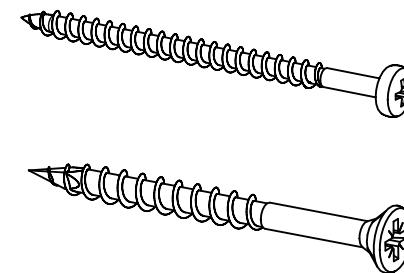
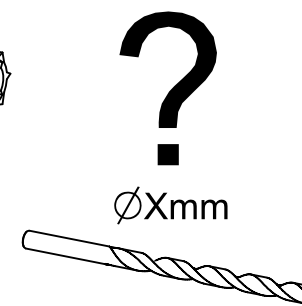
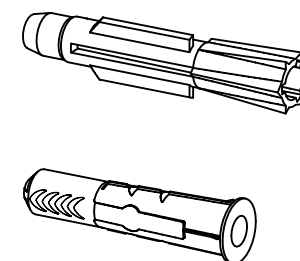
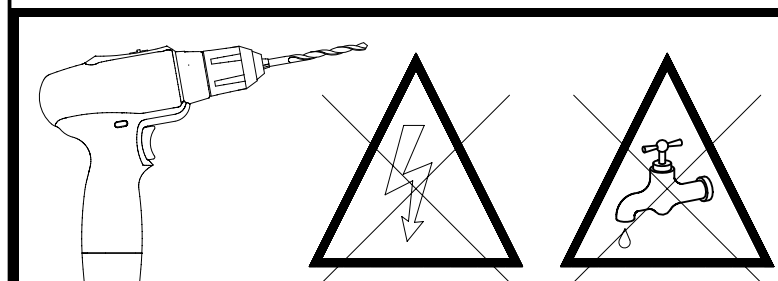
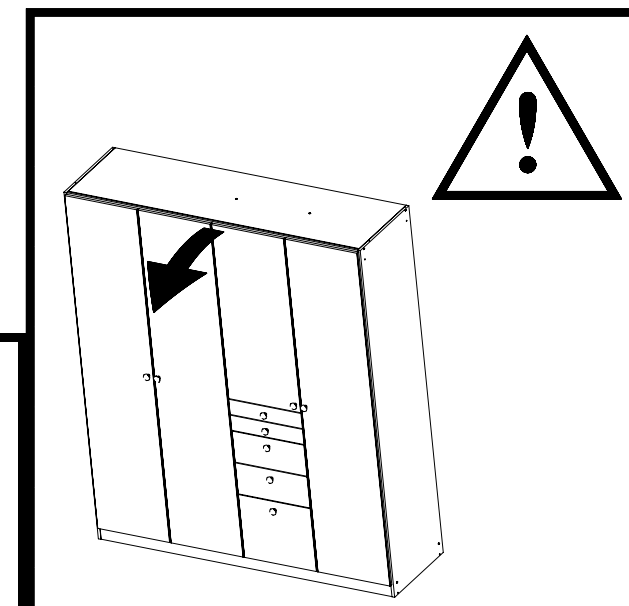
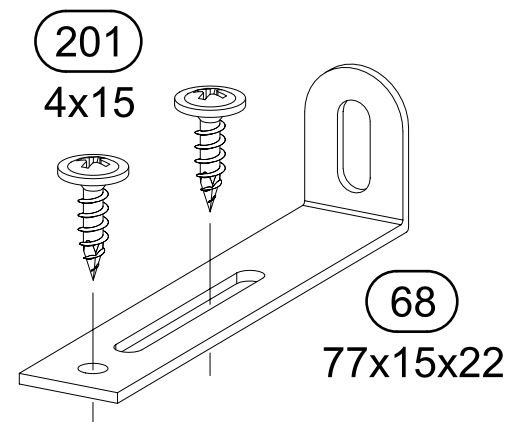
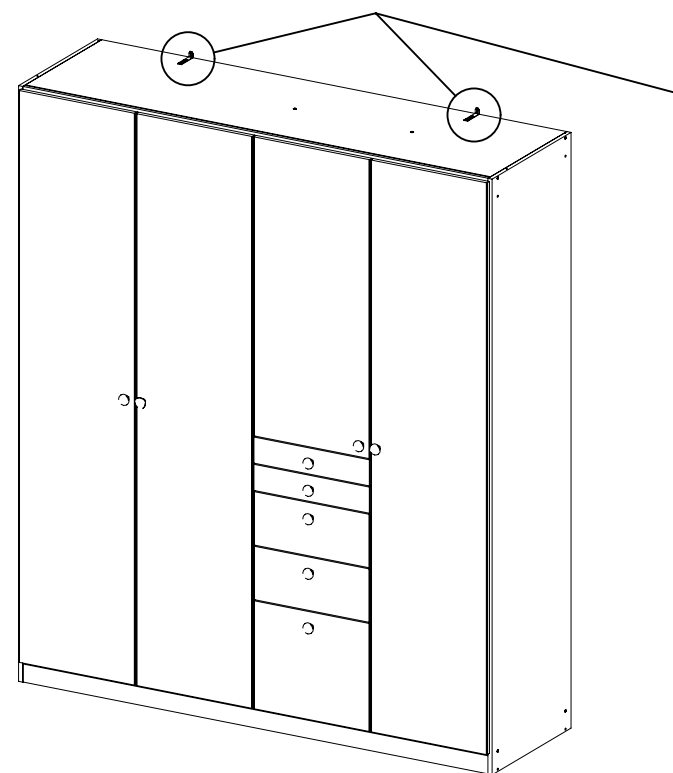
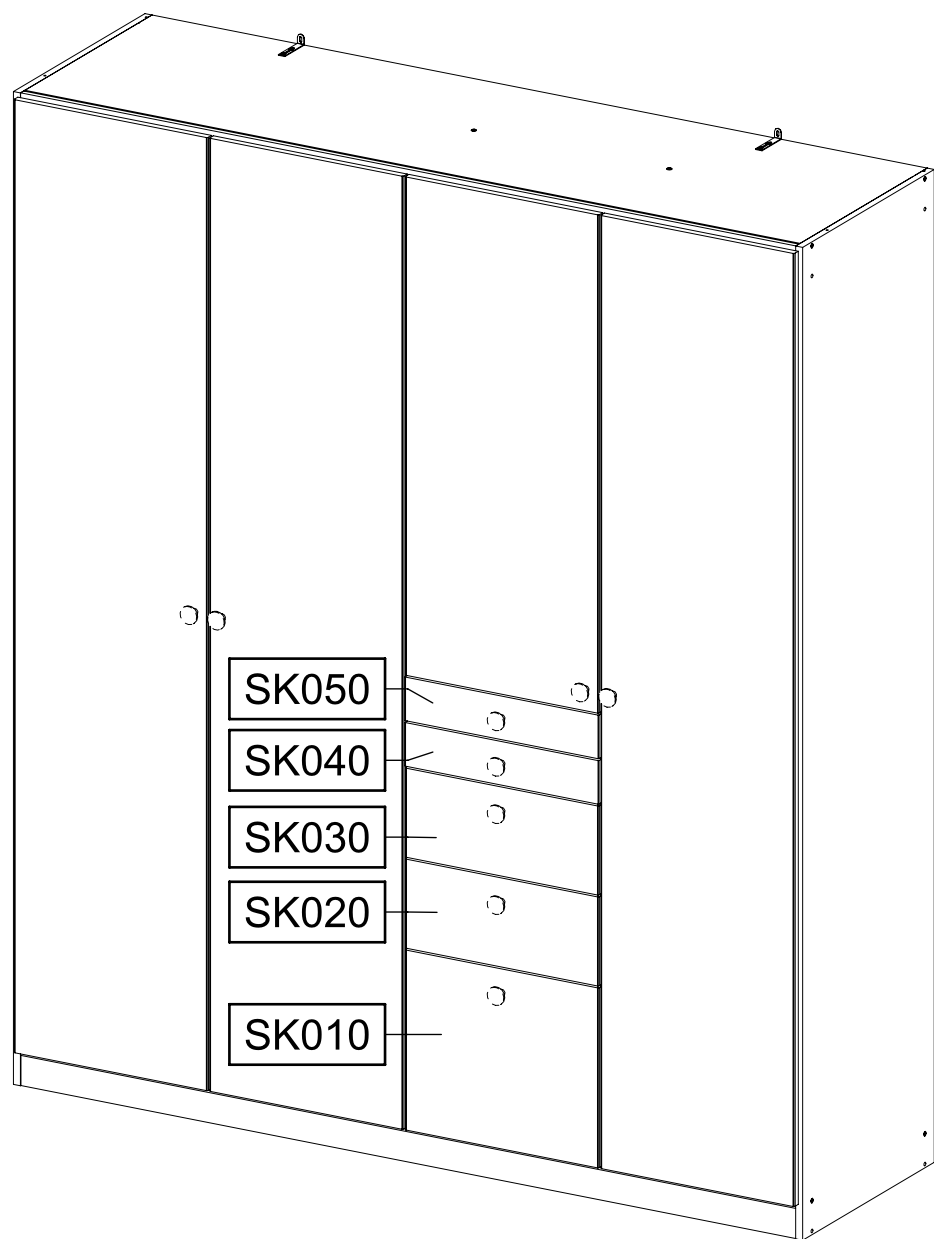
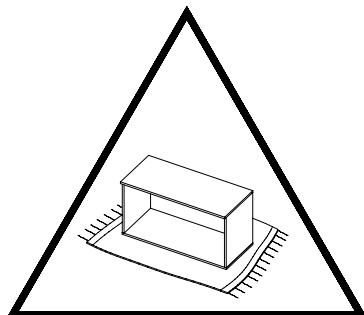
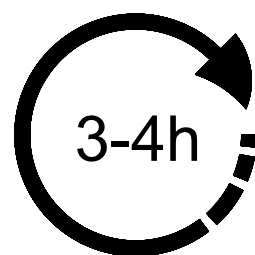
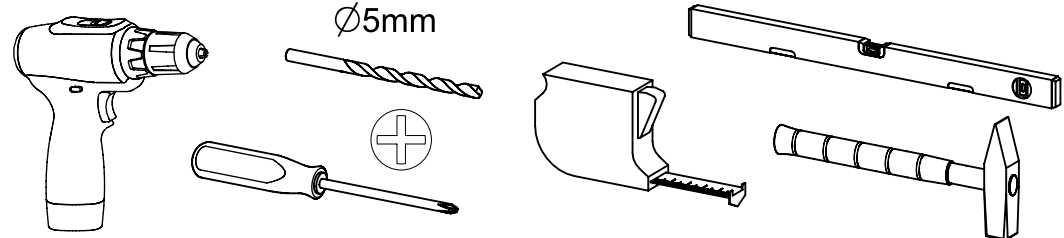
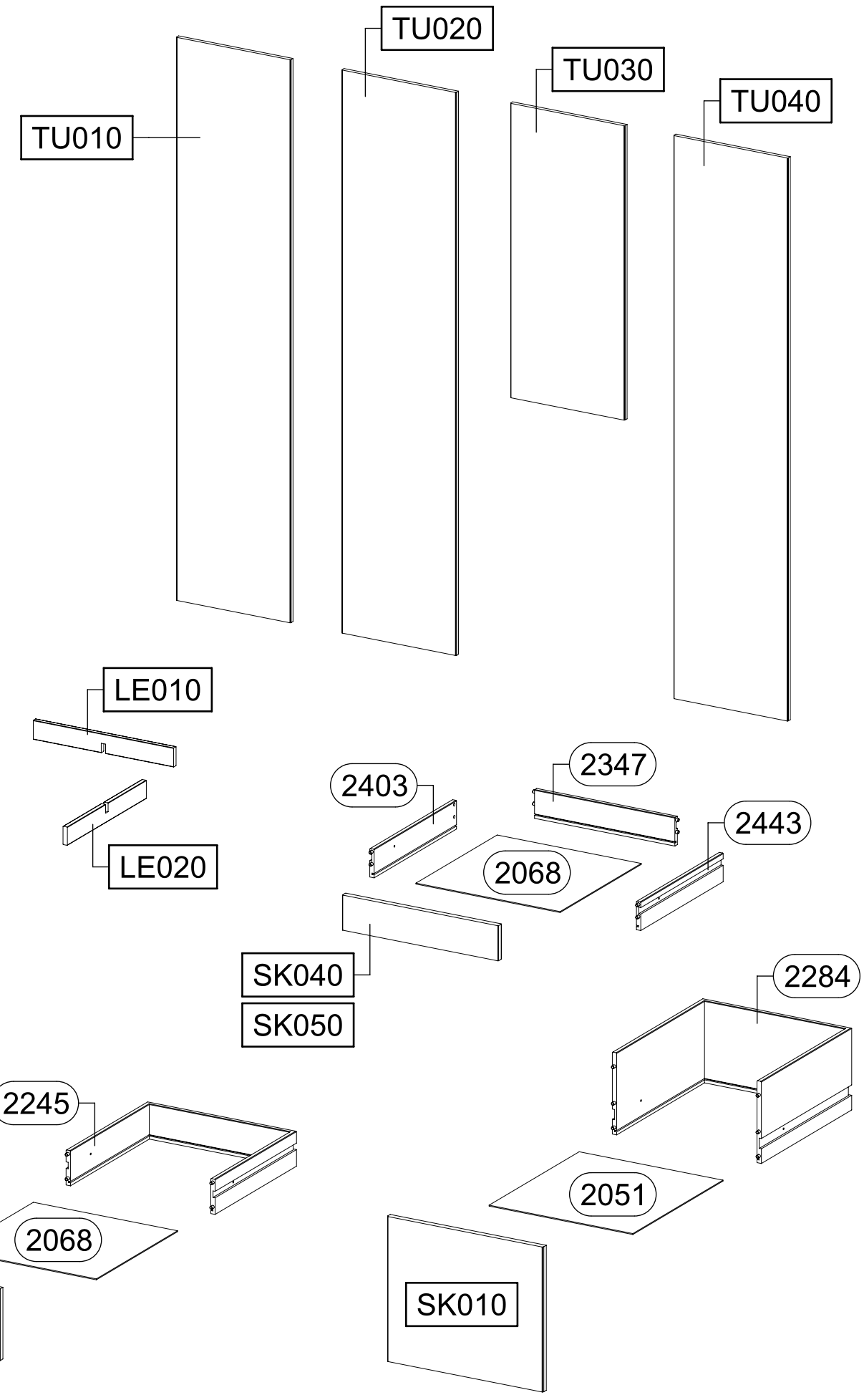
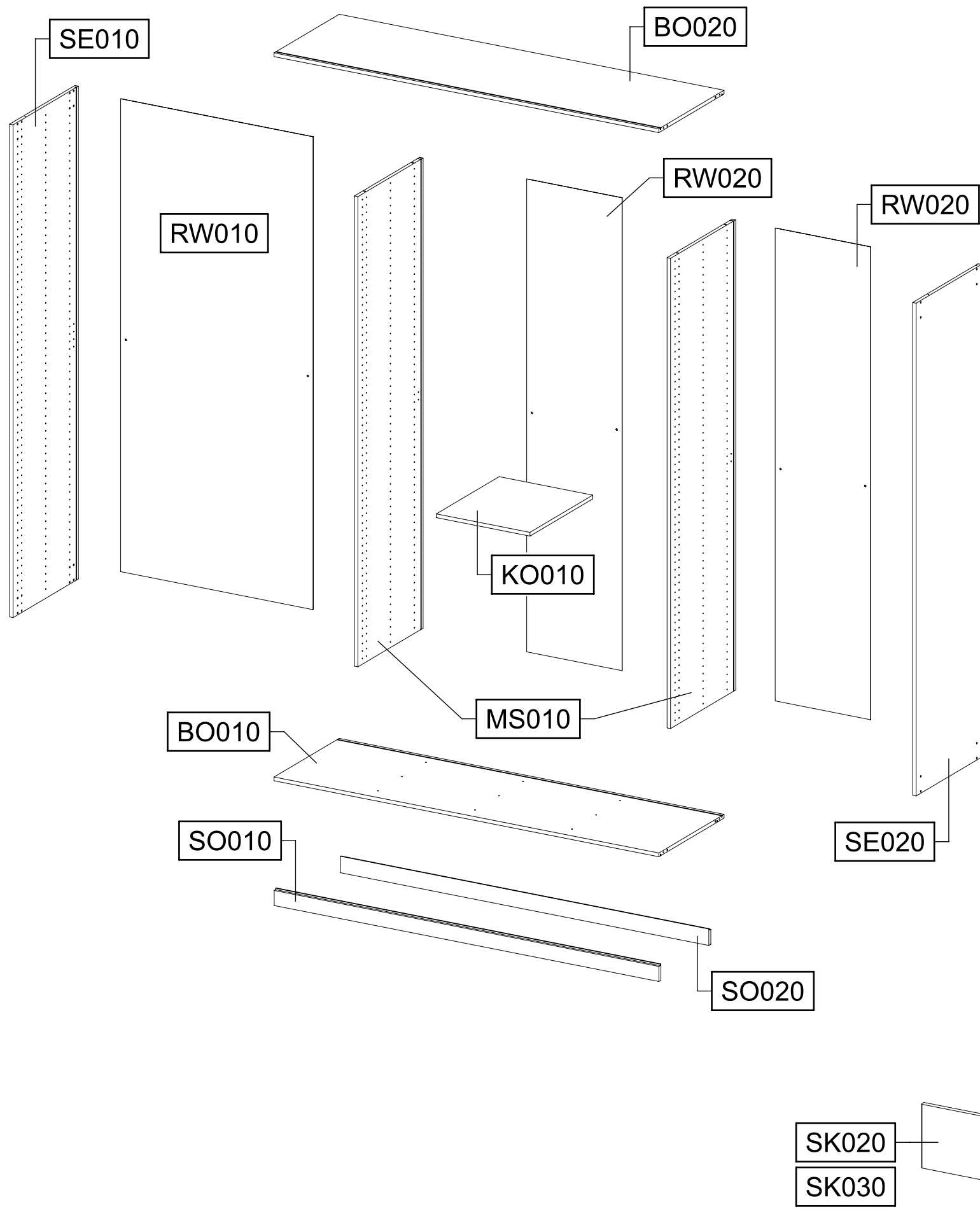
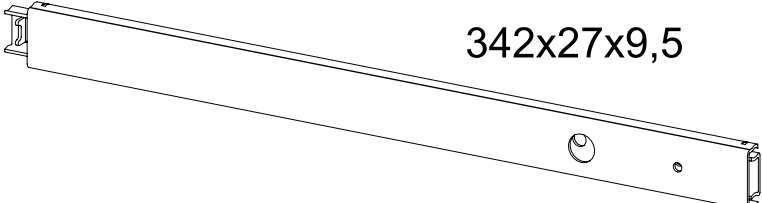
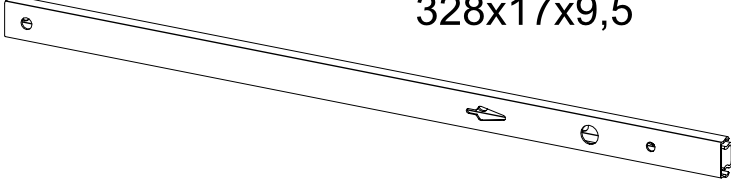
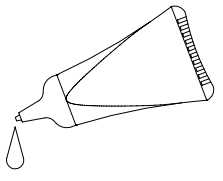
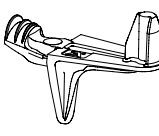
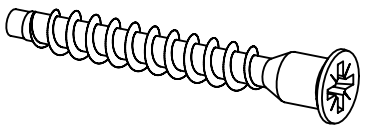

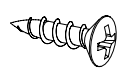
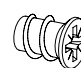

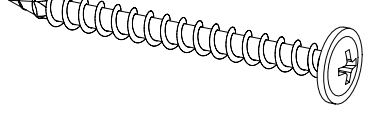
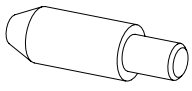
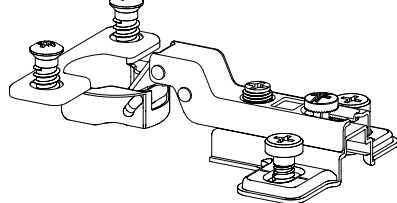
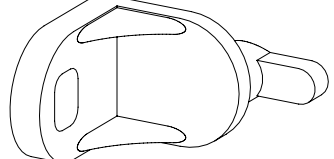
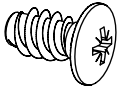
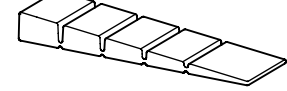
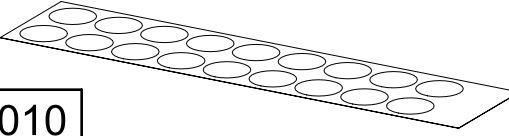
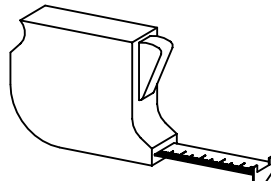
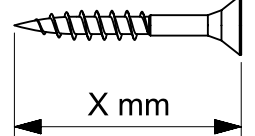
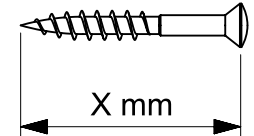
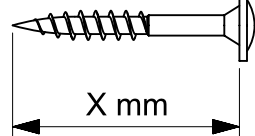


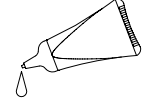
M2725\_01


rauch

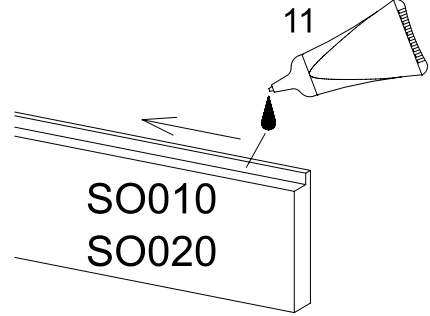


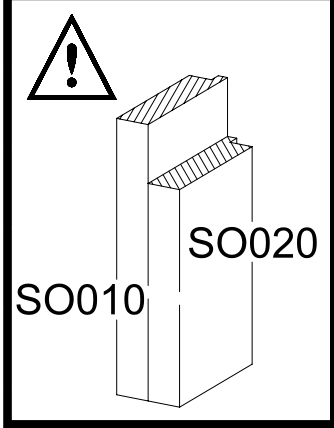


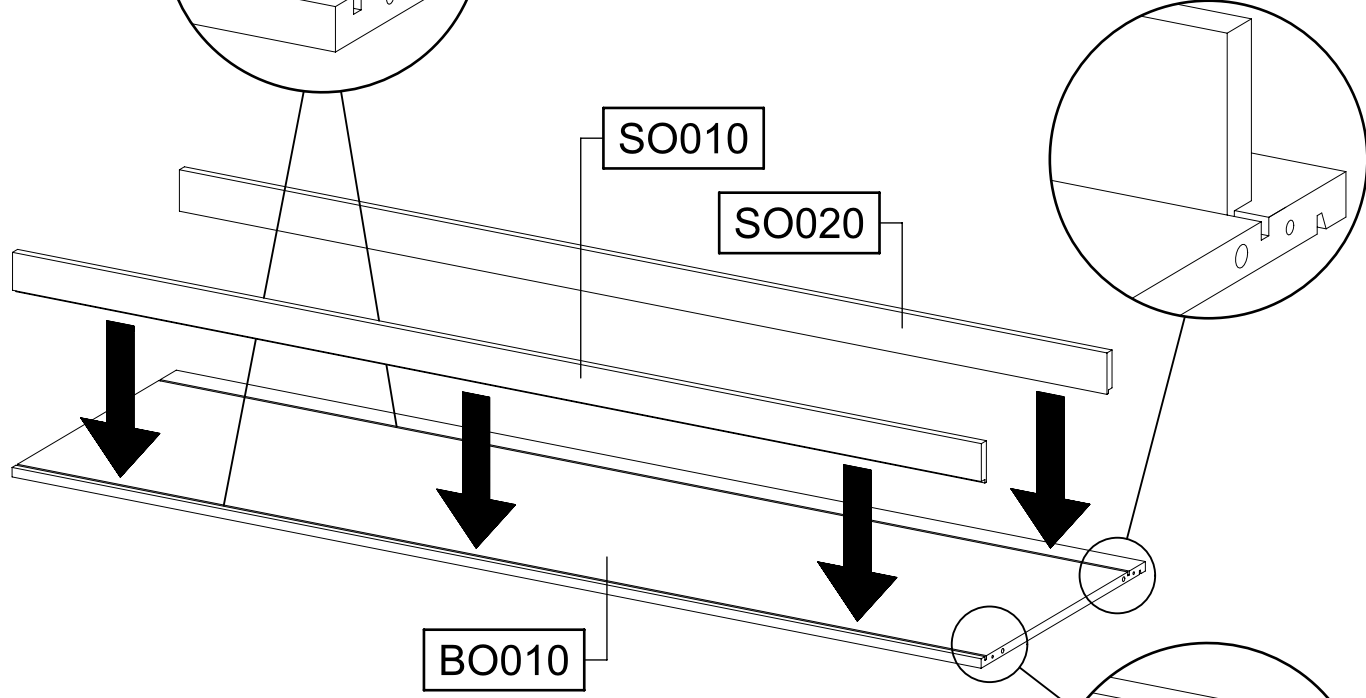
|  |   |   |  |
|--|---|---|--|
| <b>2x</b>  342x27x9,5<br><b>(259)</b> |   |   |  |
| <b>8x</b>  328x17x9,5<br><b>(251)</b> |   |   |  |
| <b>11</b>                             | <b>4x</b> <b>(1105)</b>            | <b>8x</b> <b>(233)</b>  6,3x50 |  |
| <b>8x</b> <b>(18)</b>  8x30          | <b>10x</b> <b>(205)</b>  3,5x15   | <b>20x</b> <b>(534)</b>  6x8  |  |
| <b>10x</b> <b>(568)</b>  M4x9       | <b>2x</b> <b>(296)</b>  4,5x50   | <b>8x</b> <b>(807)</b>       |  |
| <b>11x</b> <b>(116)</b>             |   | <b>6x</b> <b>(1)</b>          |  |
| <b>6x</b> <b>(779)</b>  6,5x12      | <b>2x</b> <b>(12)</b>  55x16x6,2 | <b>1x</b> <b>(RE010)</b>      |  |
|                                     |  X mm                            |  X mm                         |  X mm |

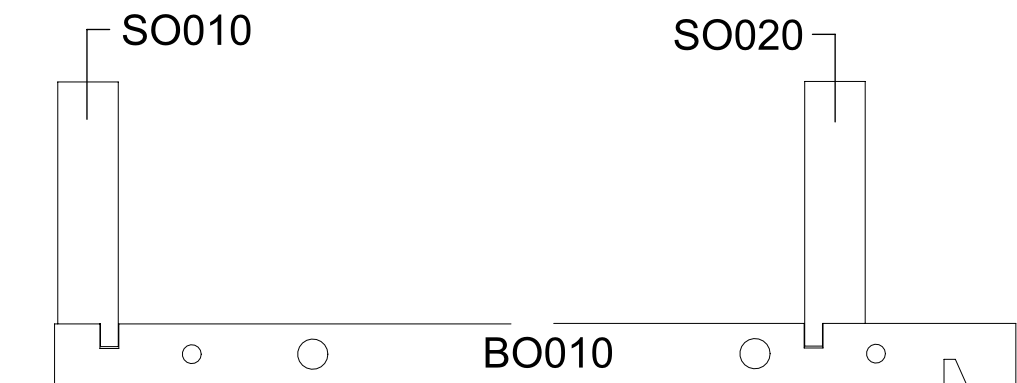
**1** **(11)** 

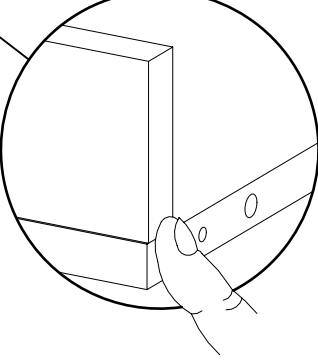
**BO010** 

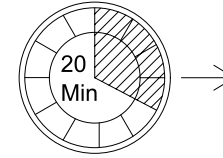
**SO010** **SO020** 

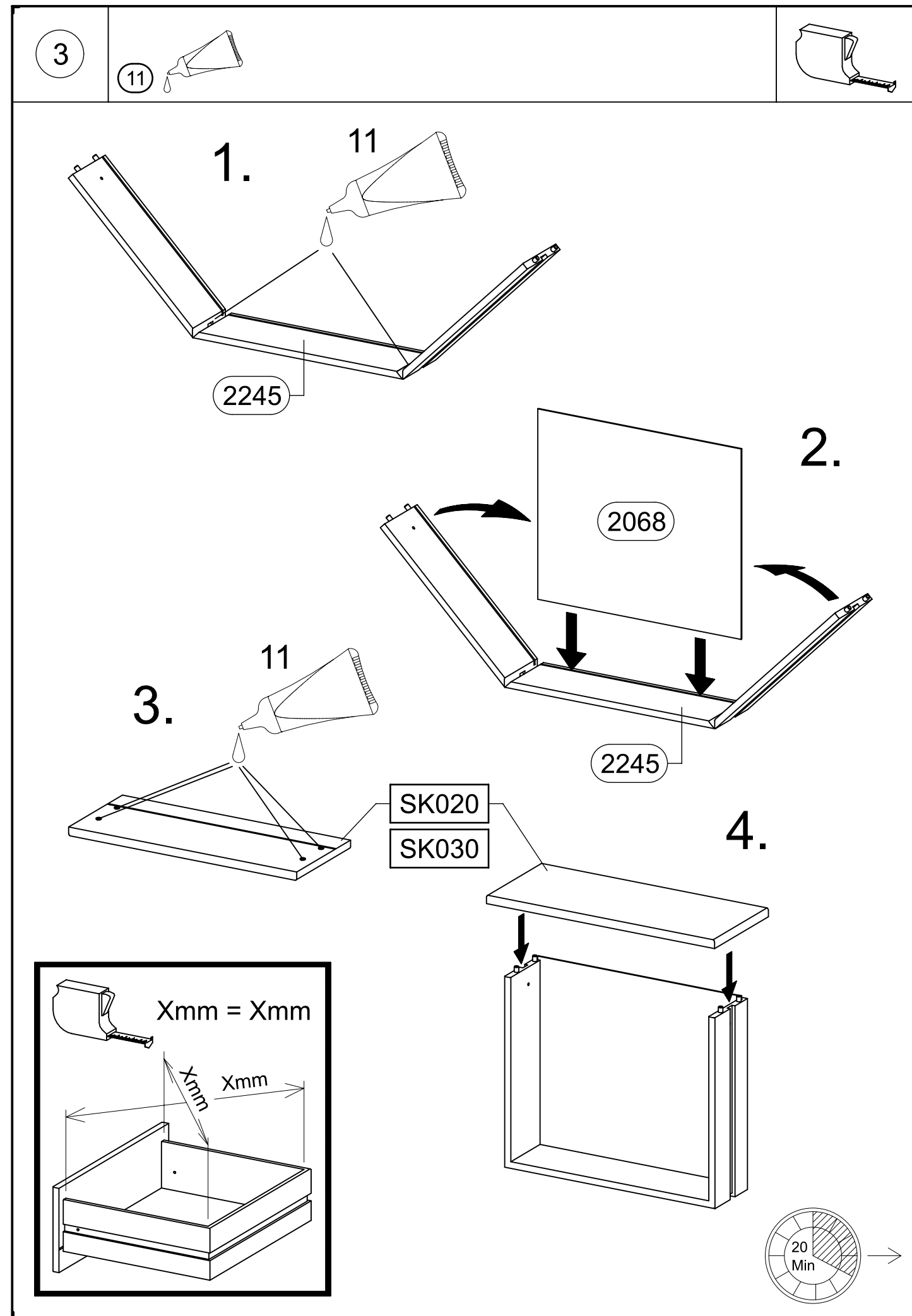
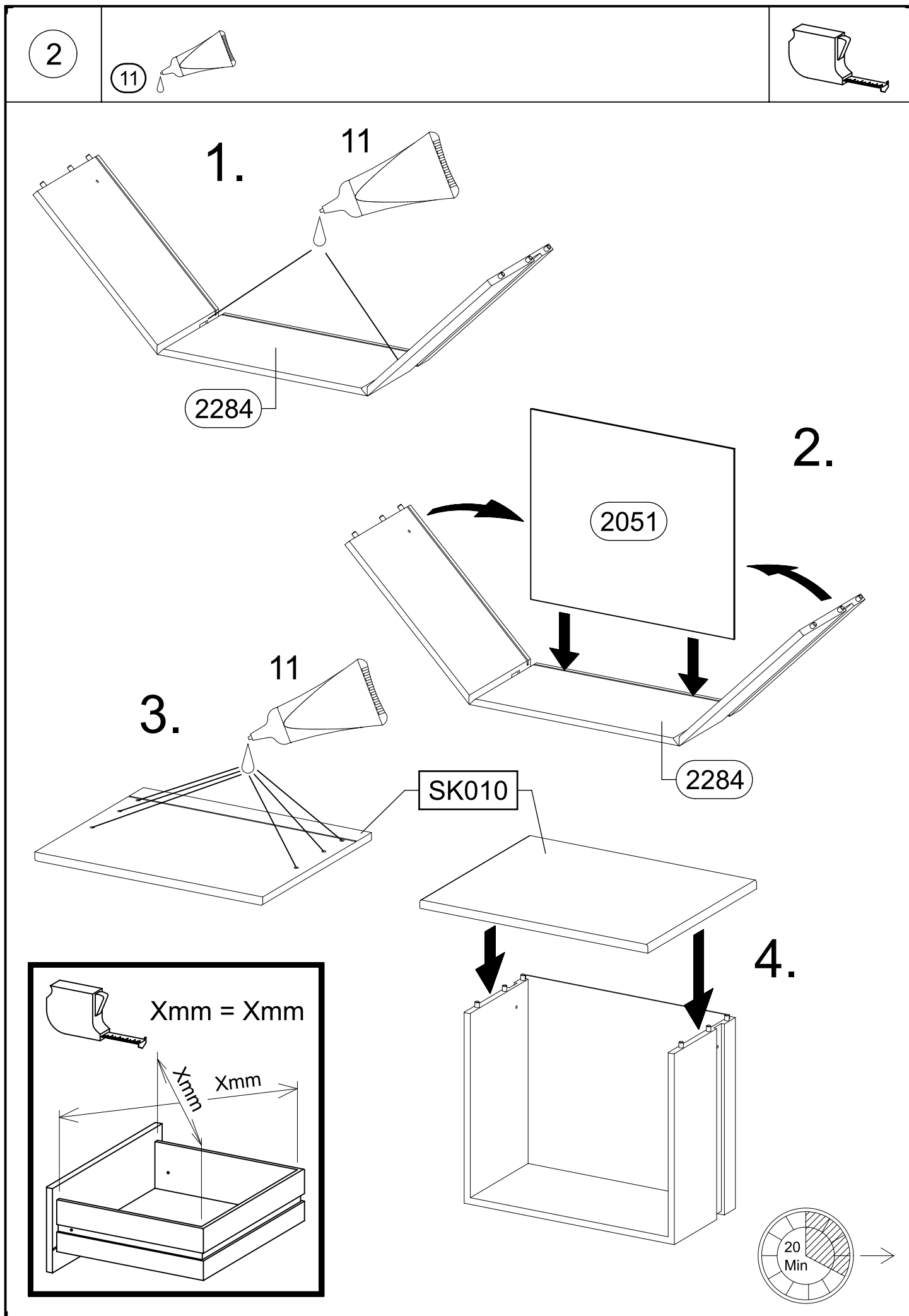
**SO010** **SO020** 

**SO010** **SO020** 

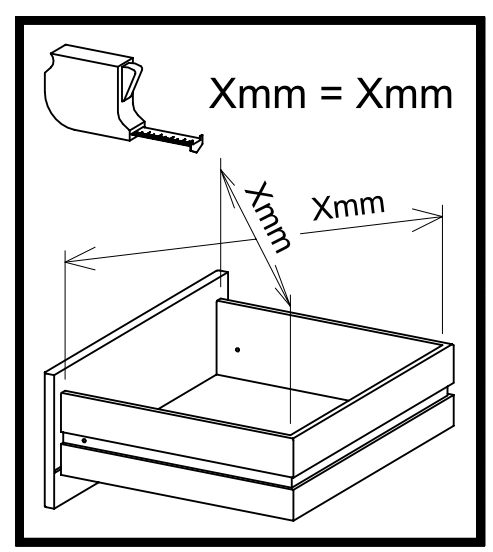
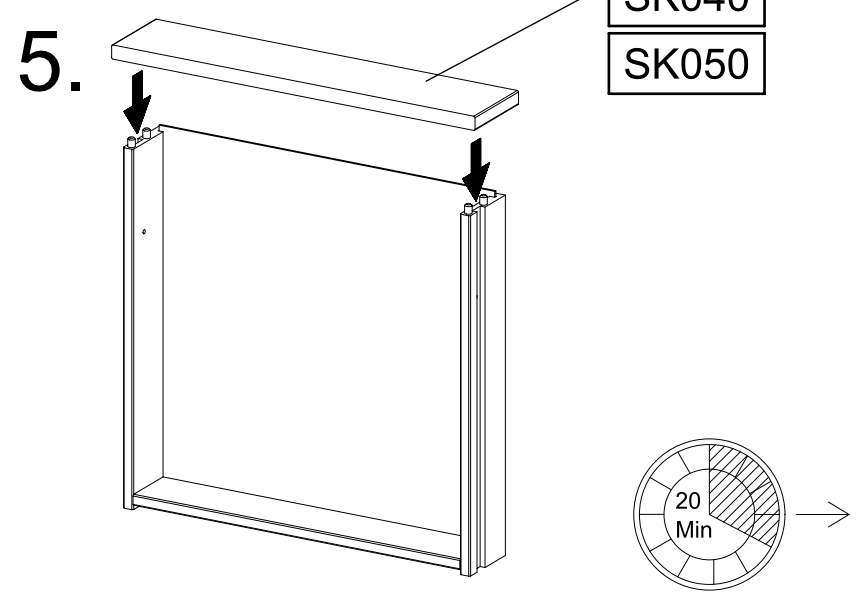
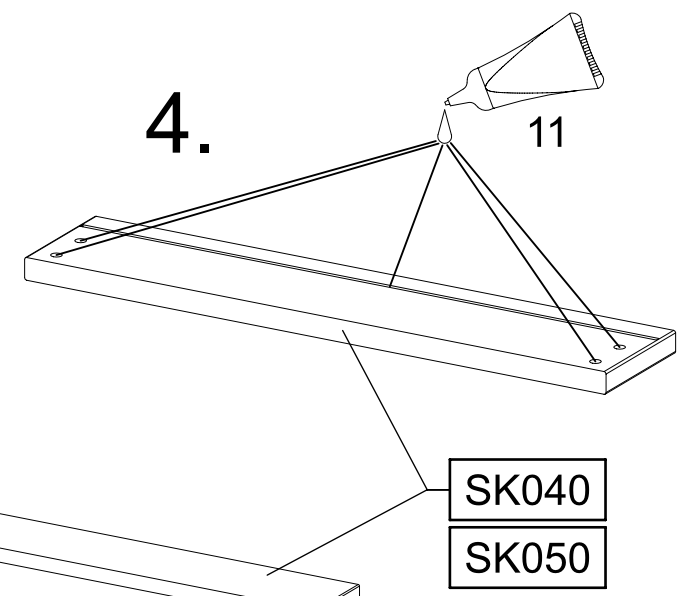
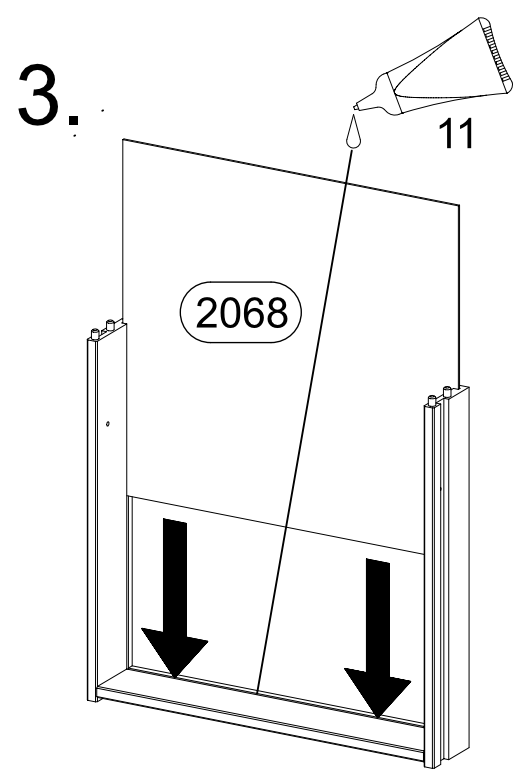
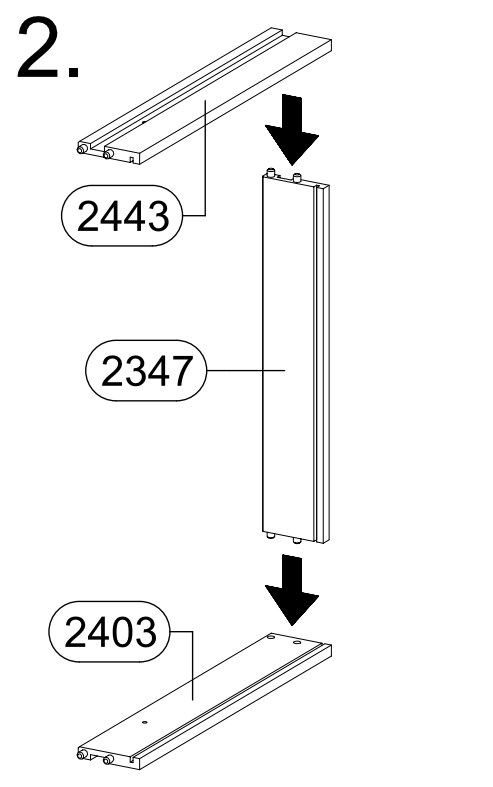
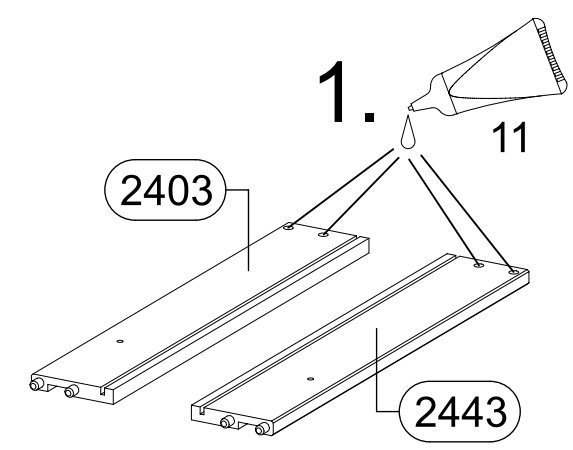
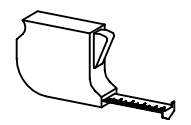
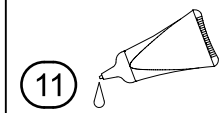
**BO010** 

**SO010** **SO020** 

**20 Min** 

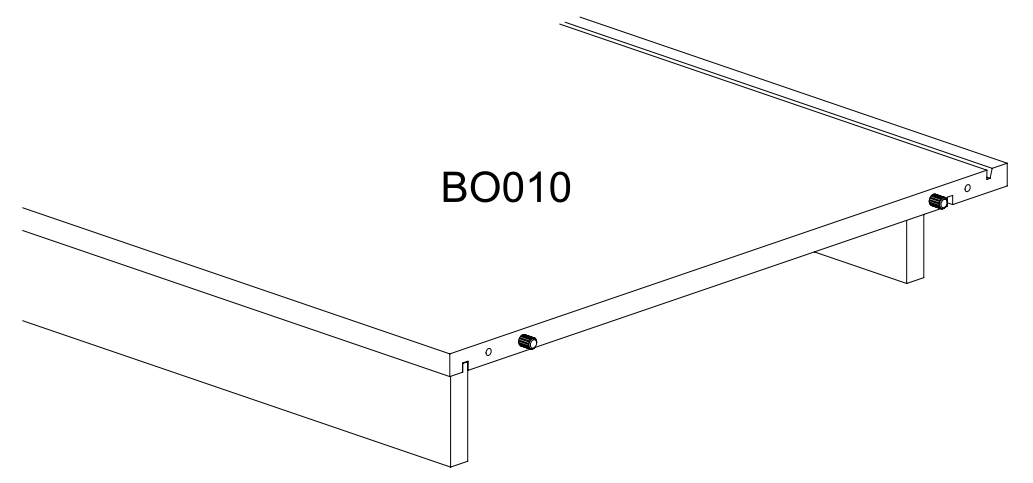
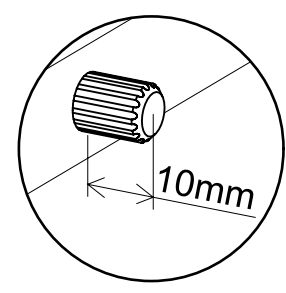
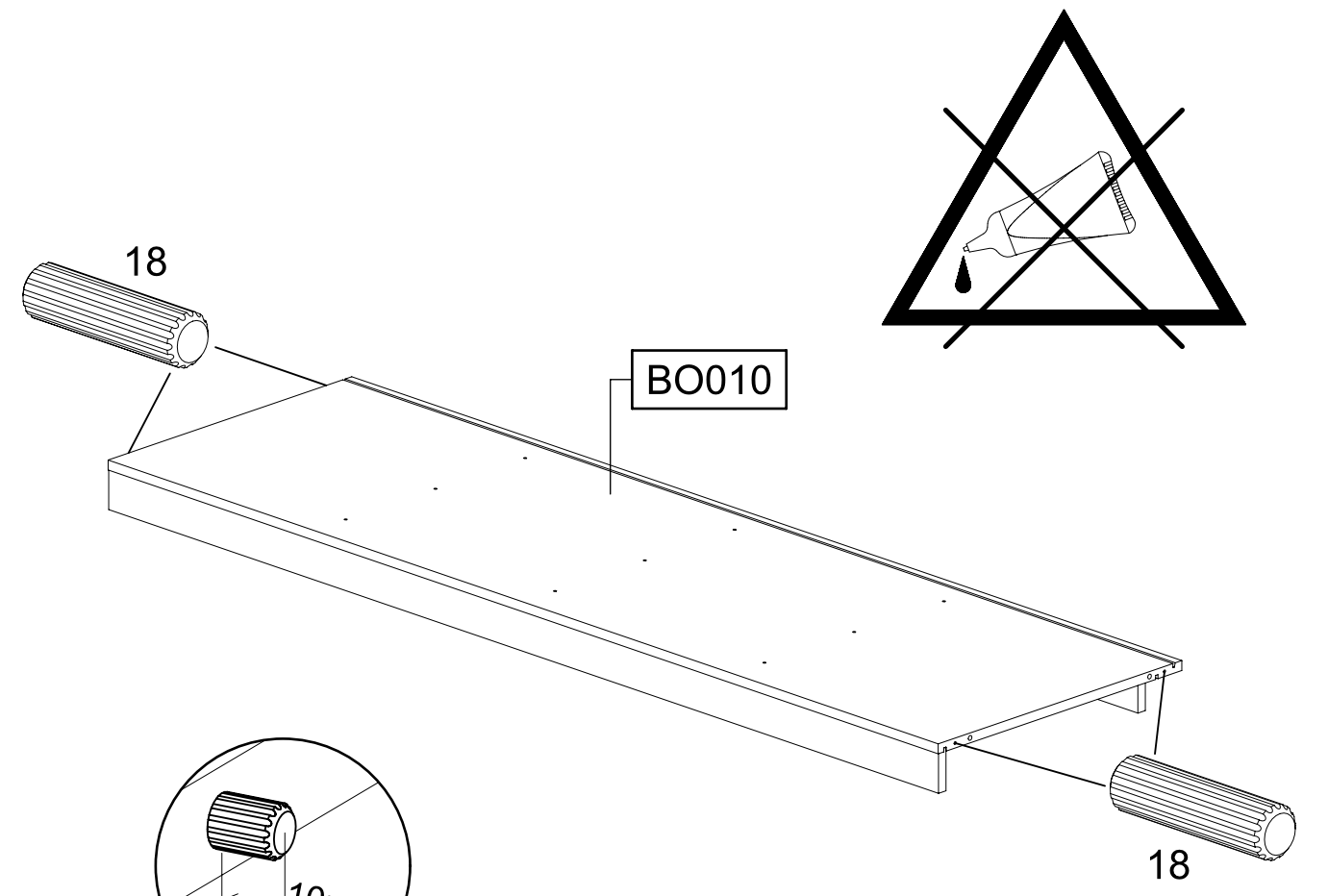
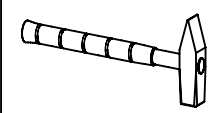
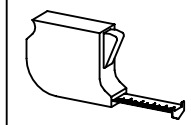


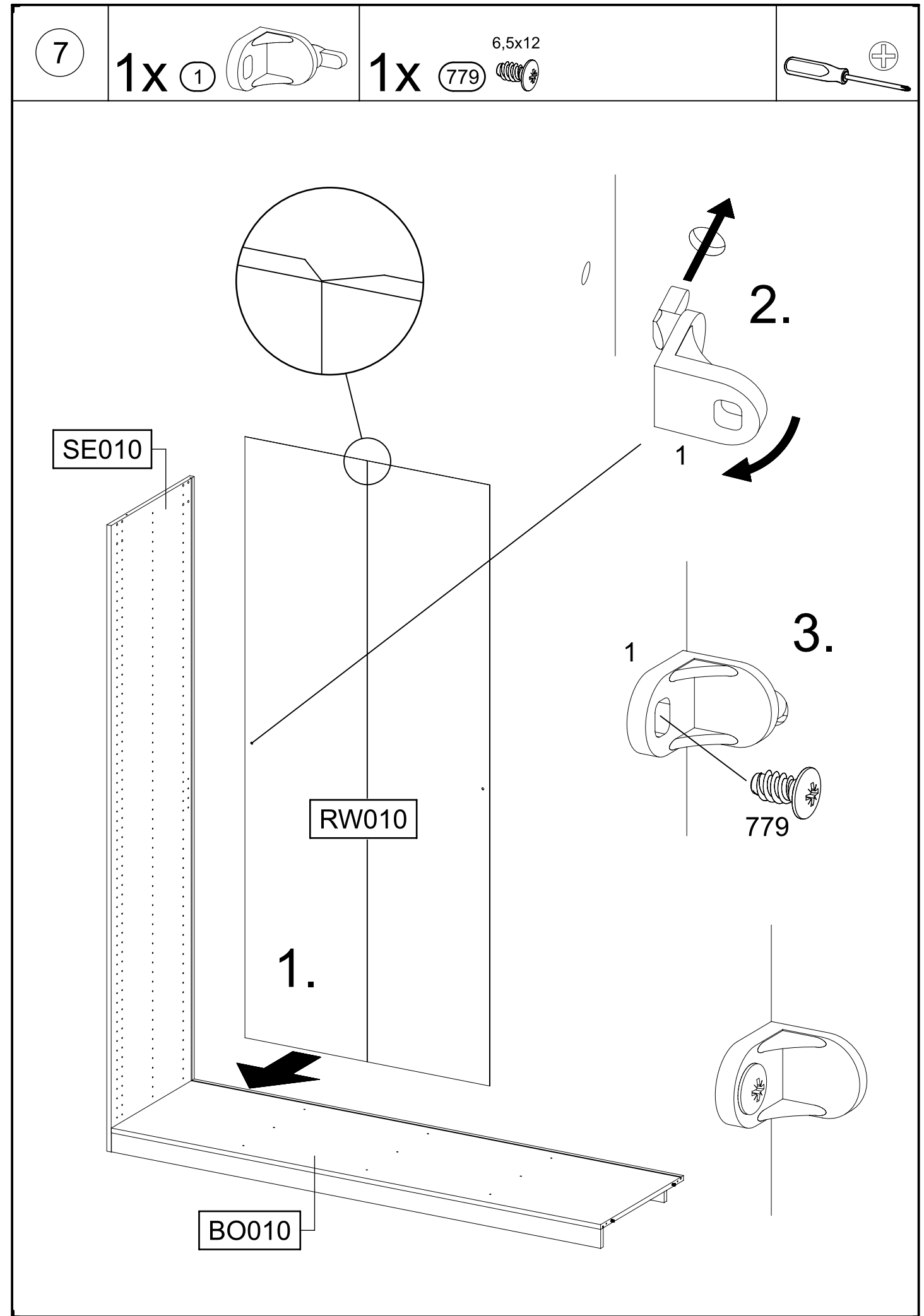
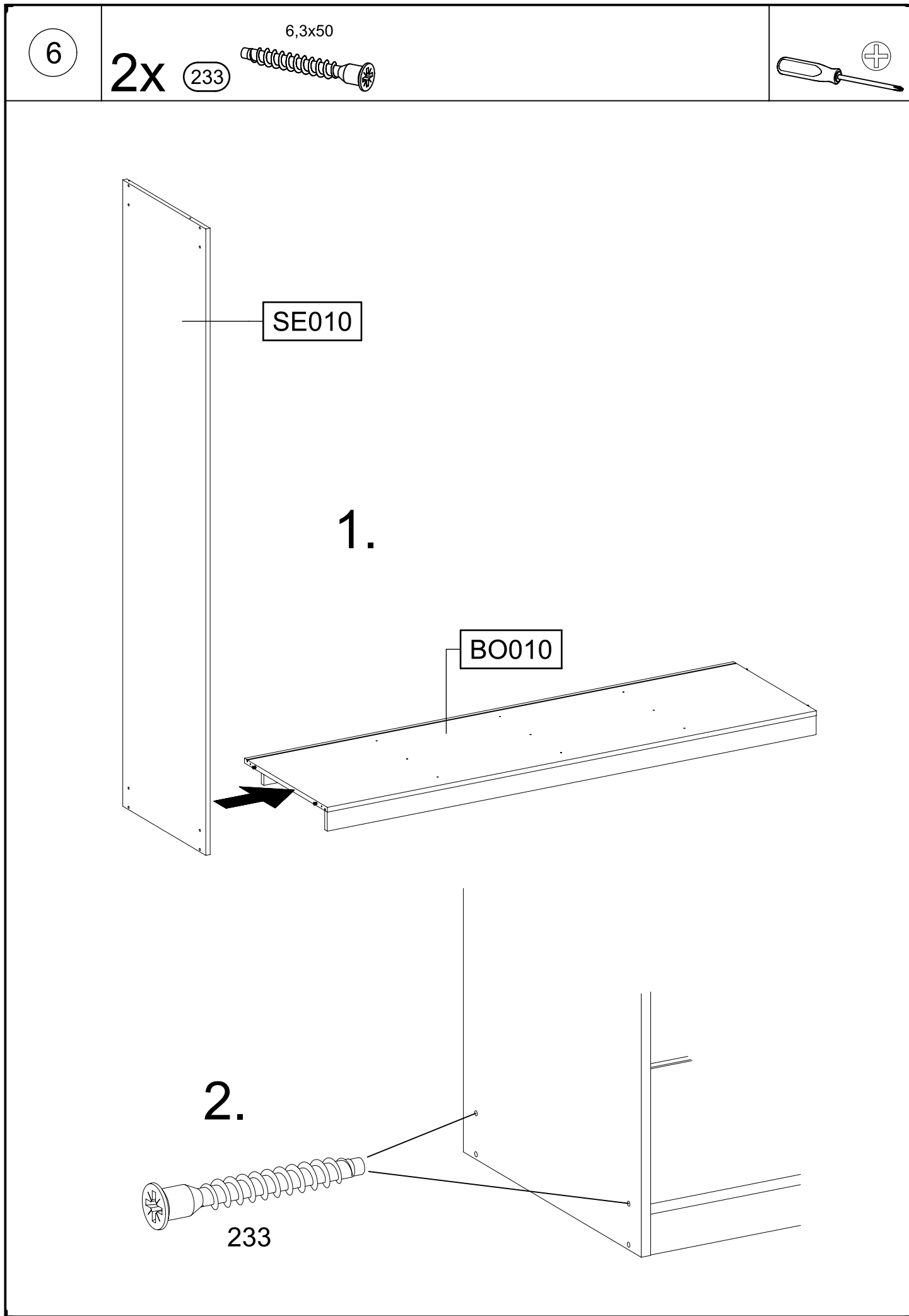
4



5

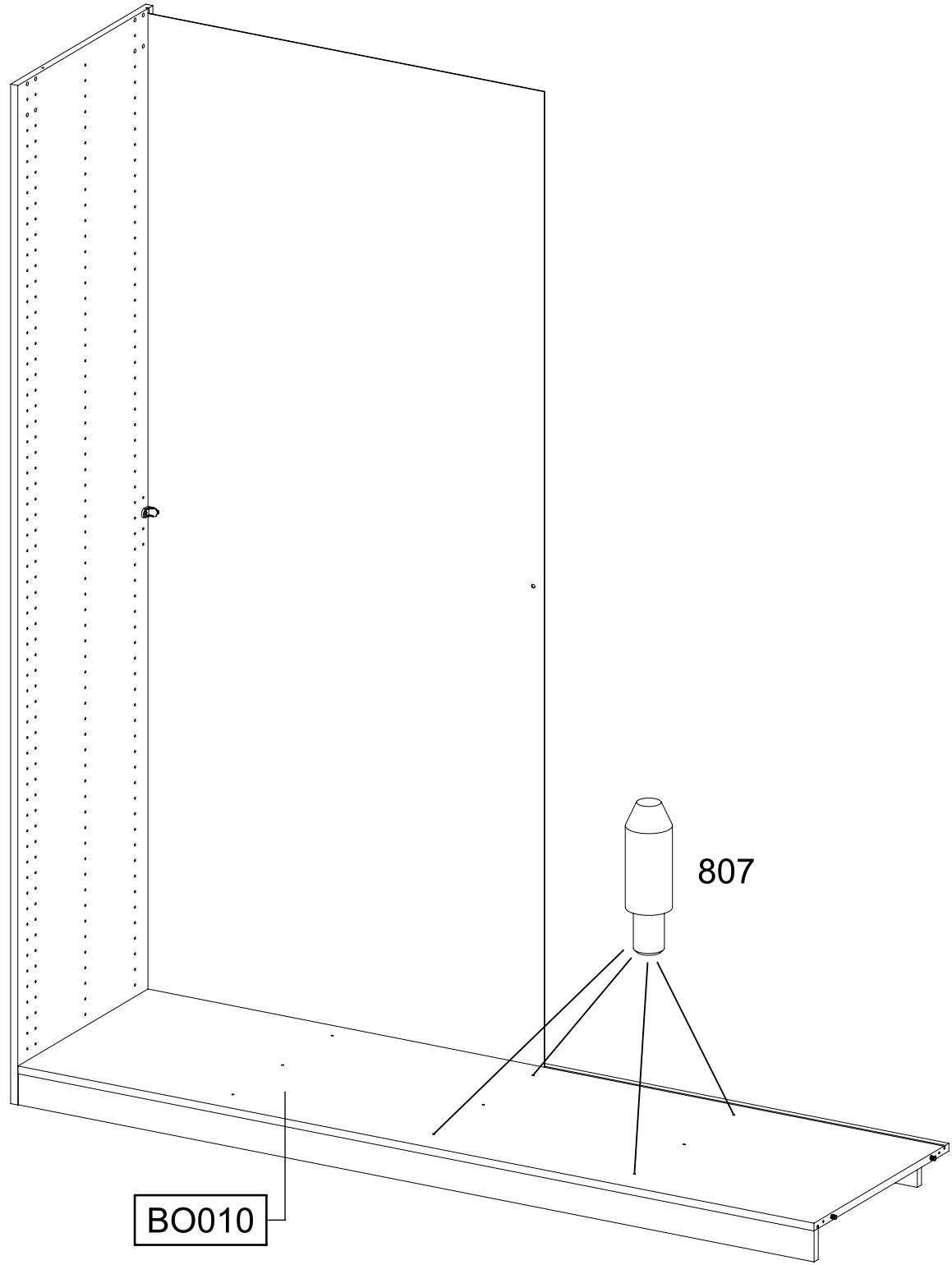
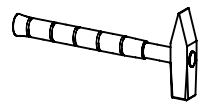
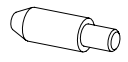
4x 18 8x30





8

4x 807

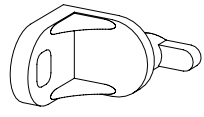


BO010

807

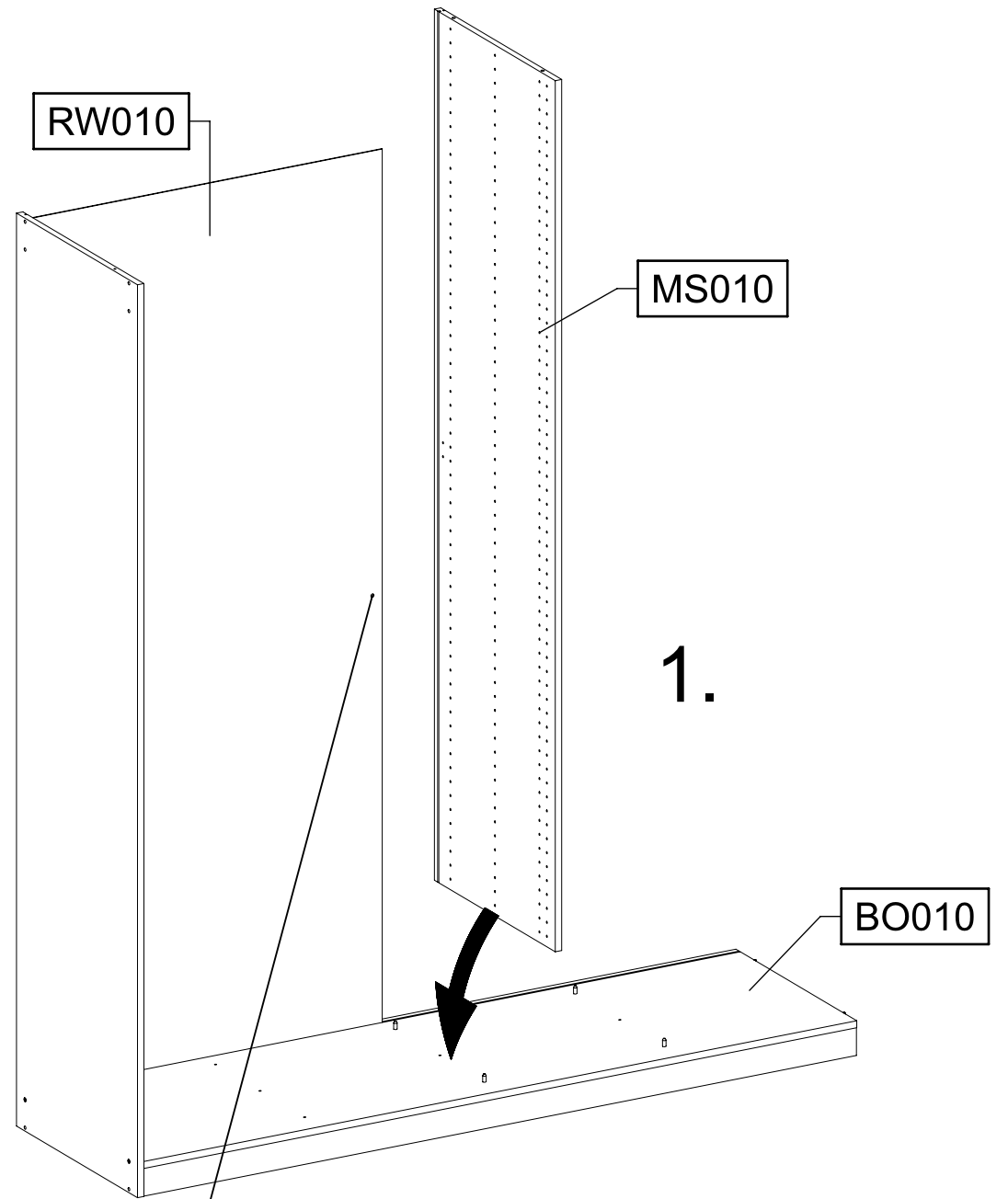
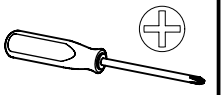
9

1x 1



1x 779

6,5x12



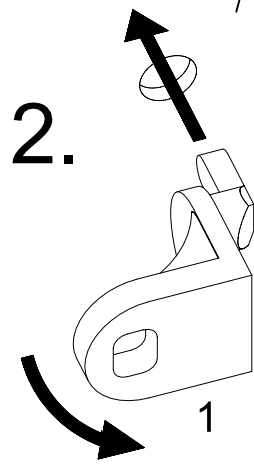
RW010

MS010

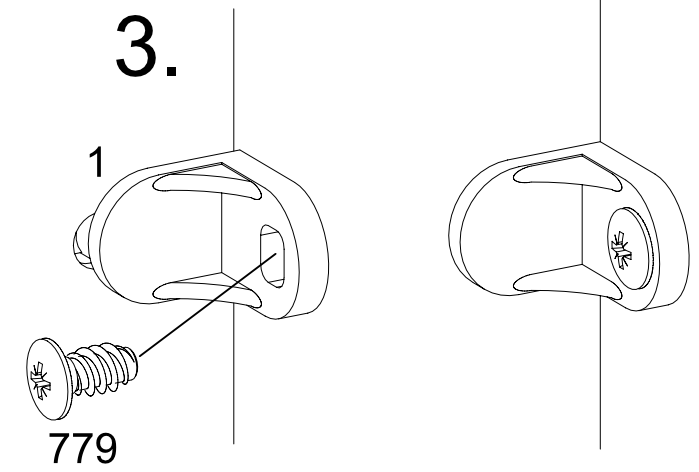
BO010

1.

2.



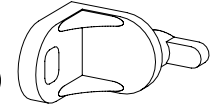
3.



779

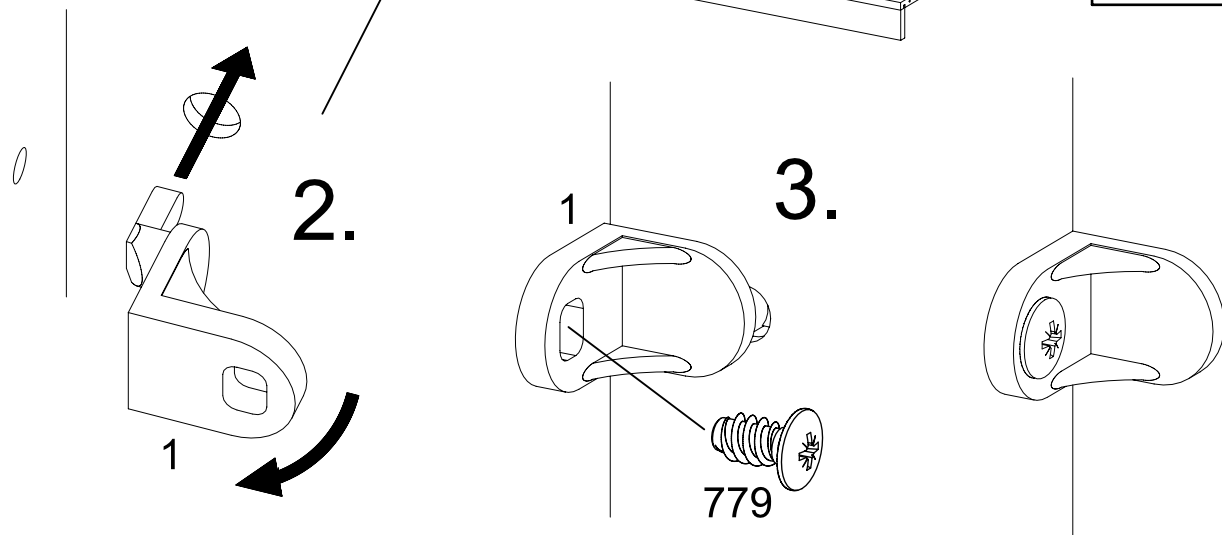
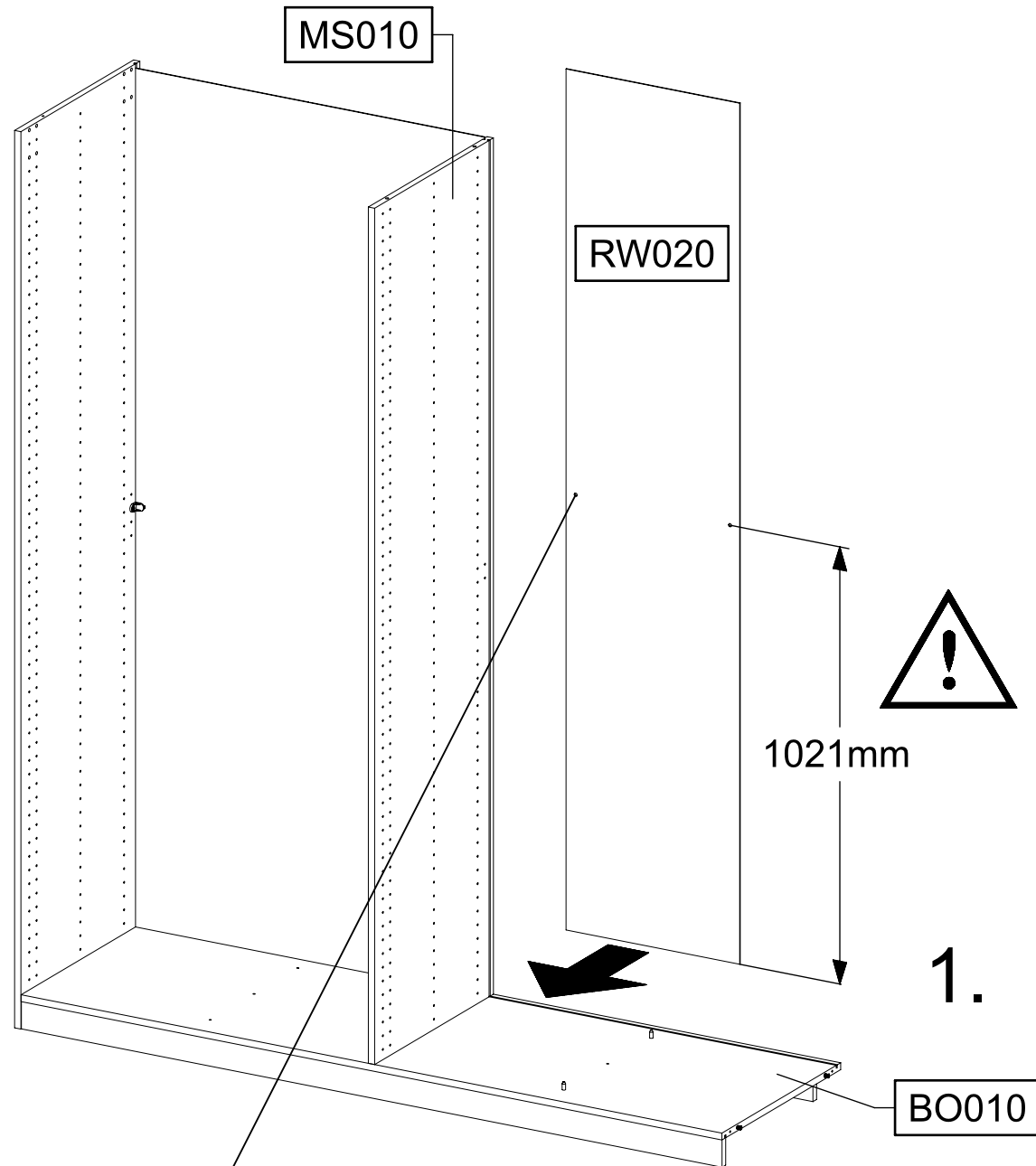
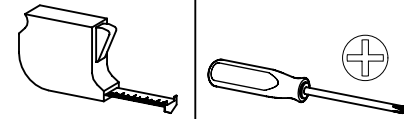
10

1x 1



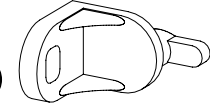
1x 779

6,5x12



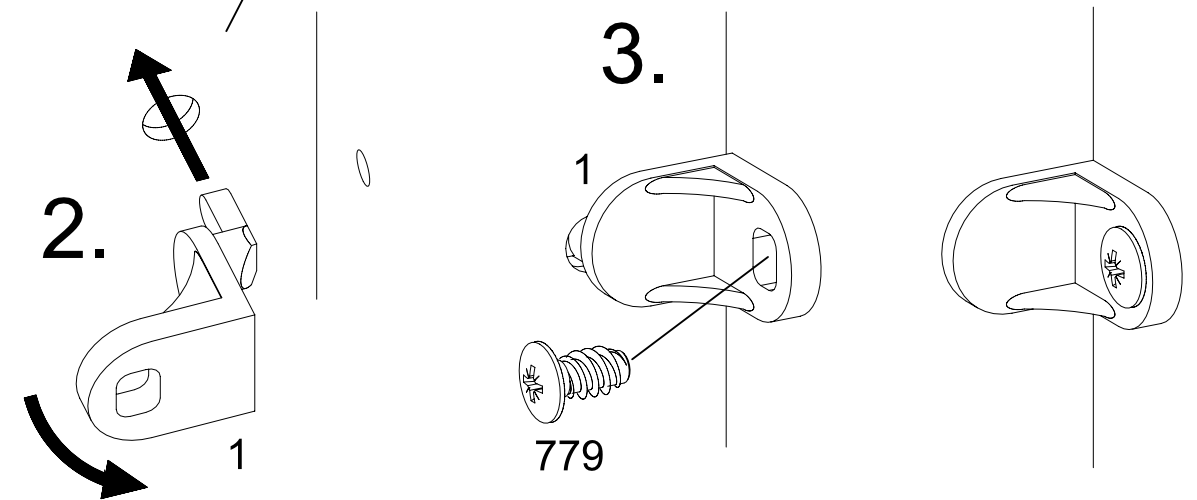
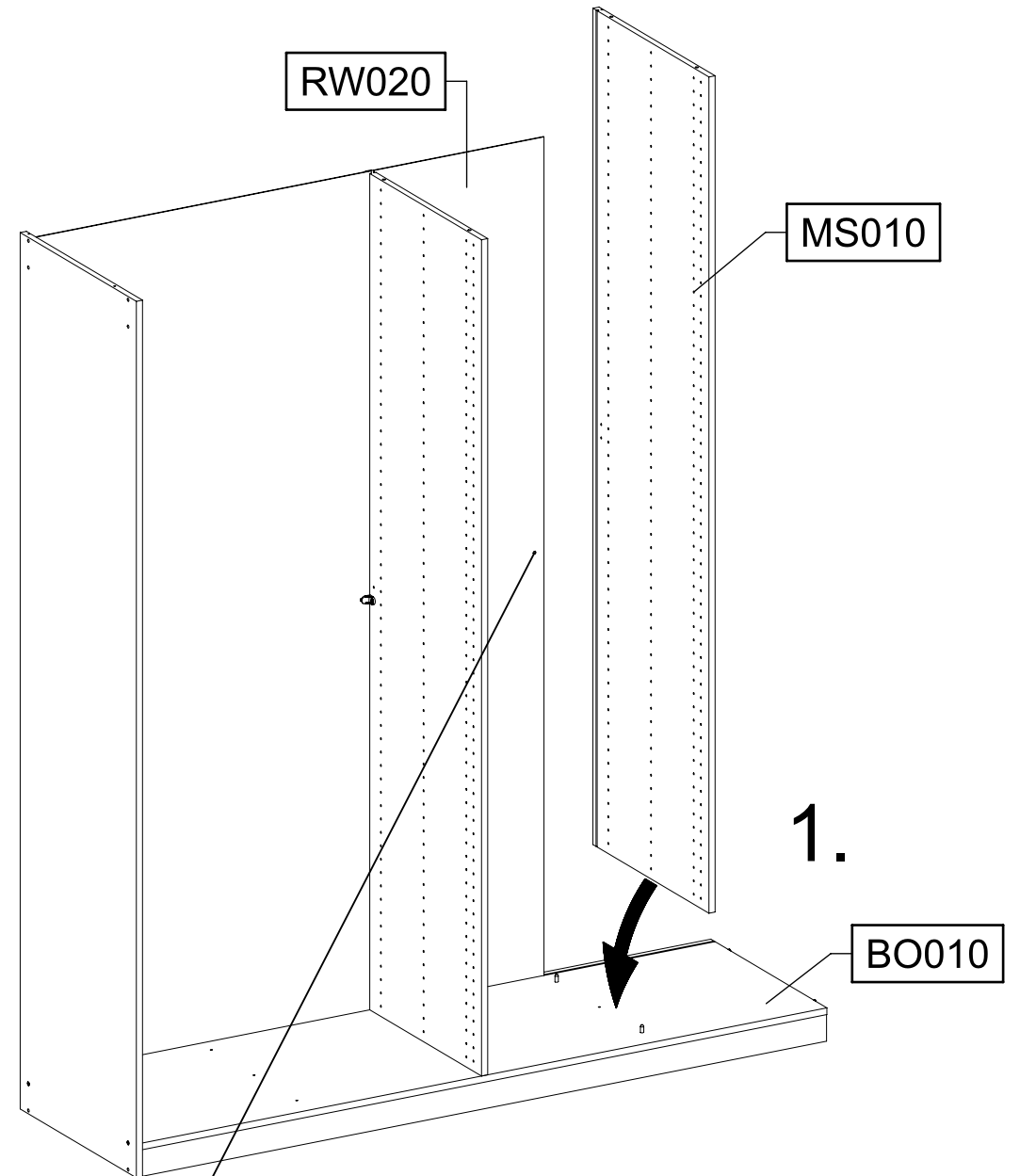
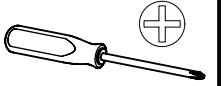
11

1x 1



1x 779

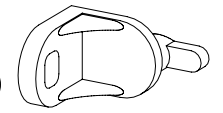
6,5x12





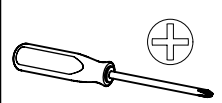
12

1x 1



1x 779

6,5x12



MS010

RW020

1.

BO010

2.

3.

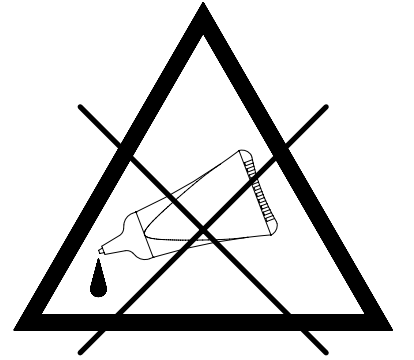
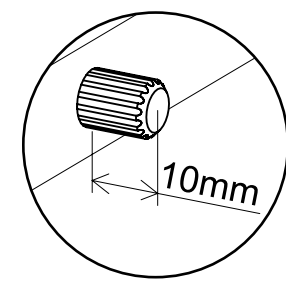
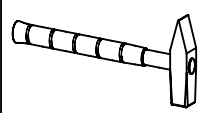
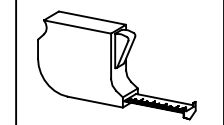
779

13

4x 18

8x30

4x 807



18

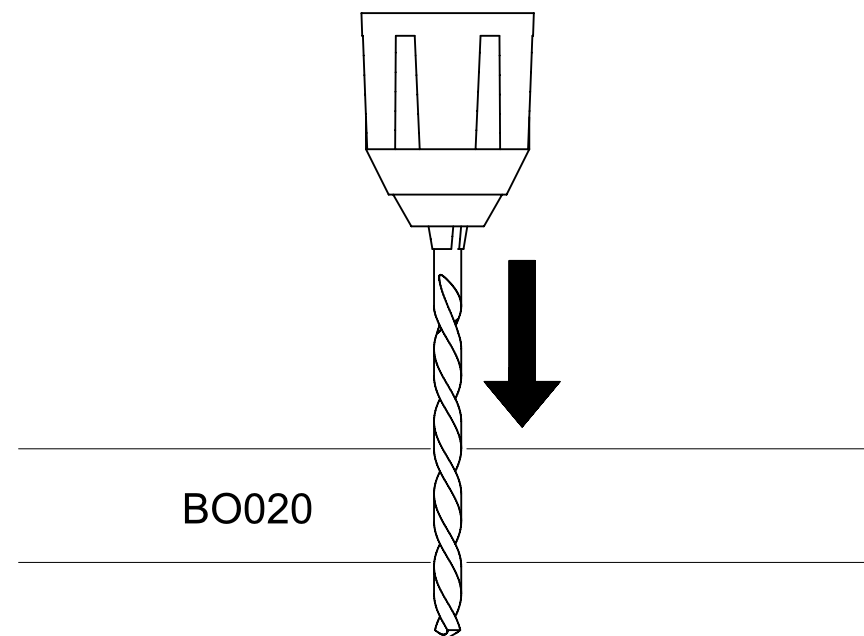
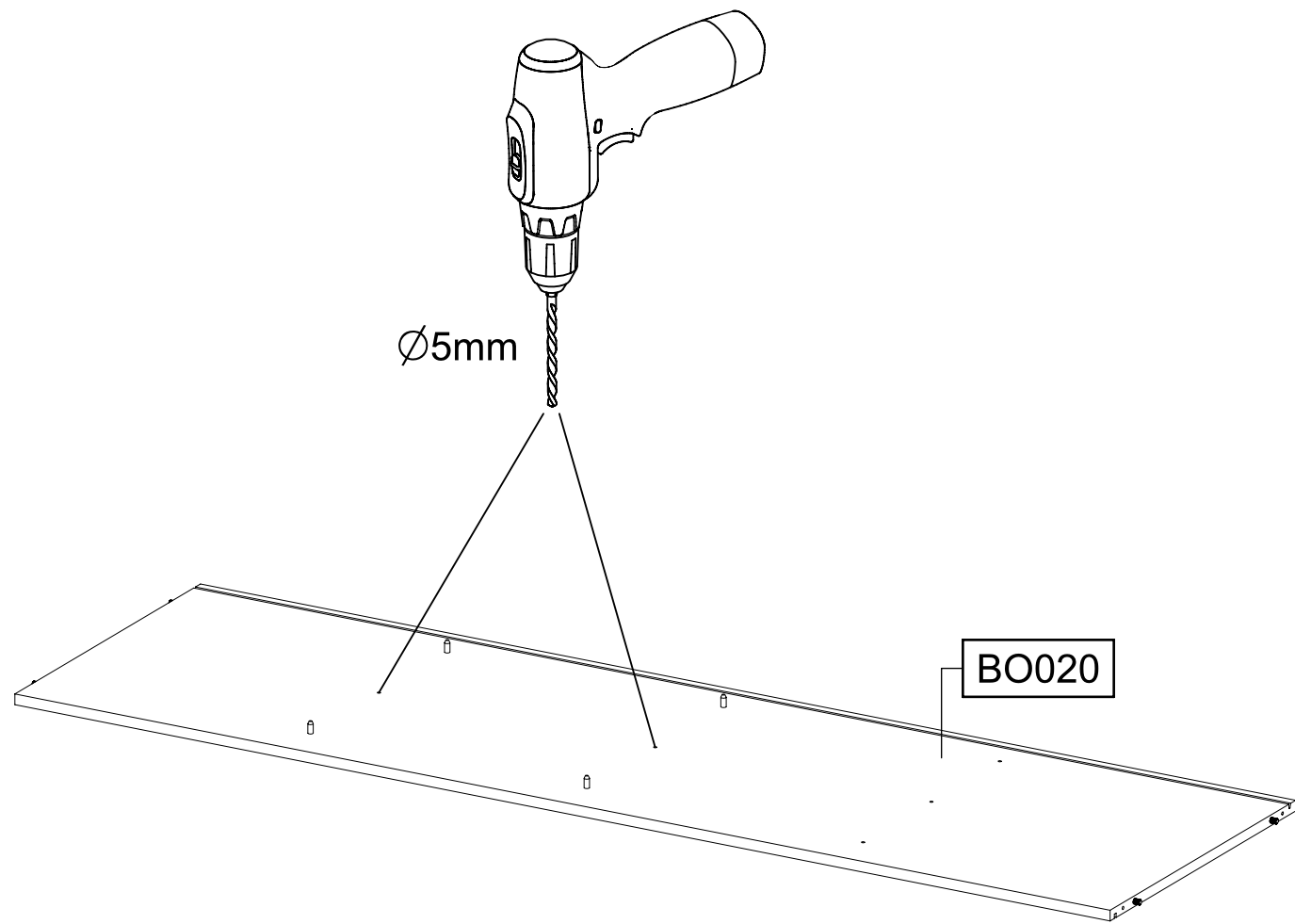
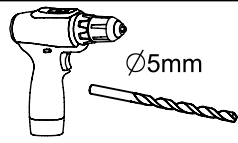
807

BO020

18

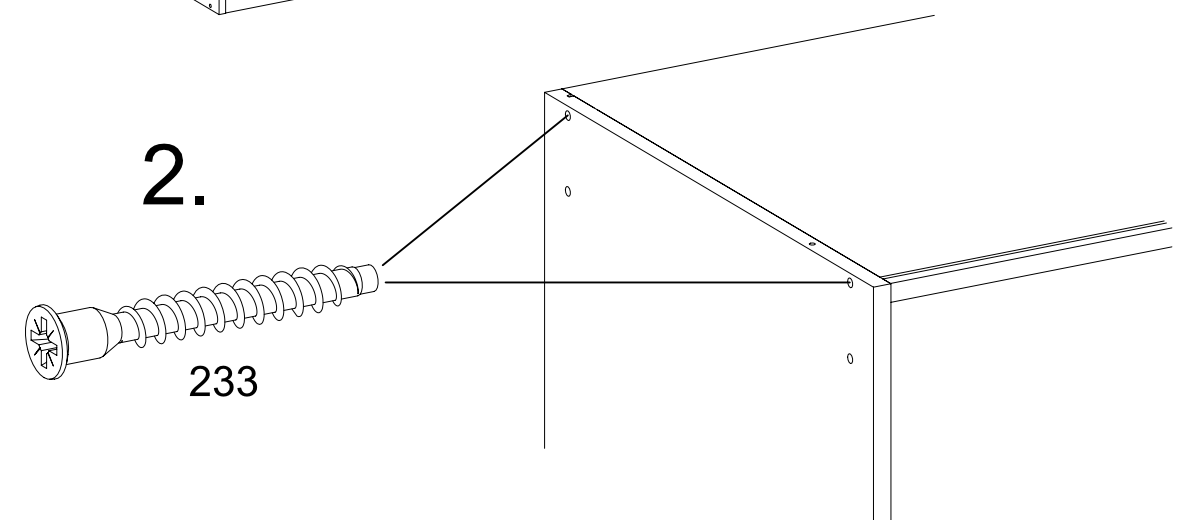
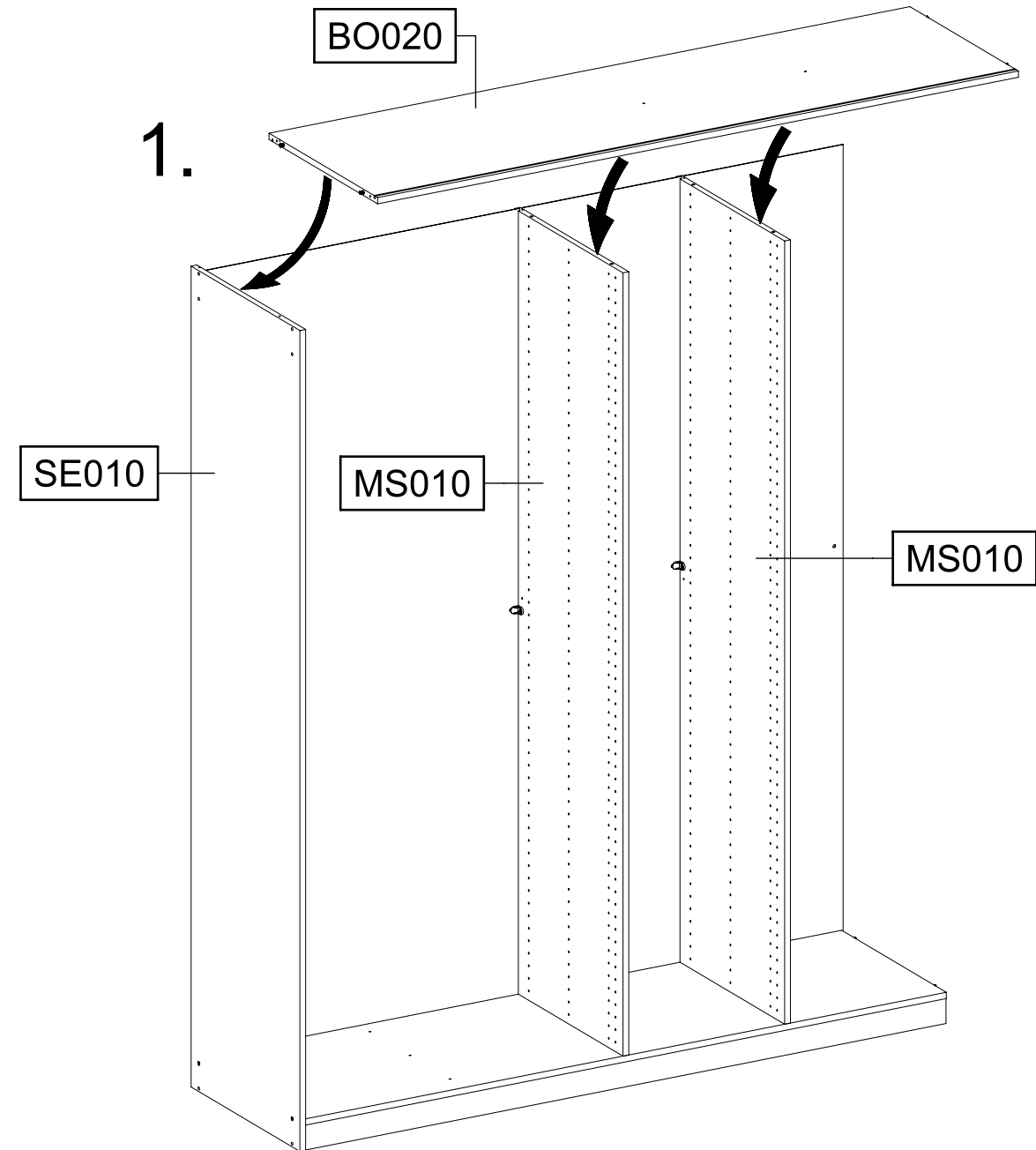
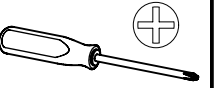
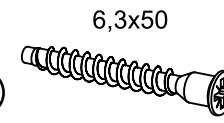
BO020

14



15

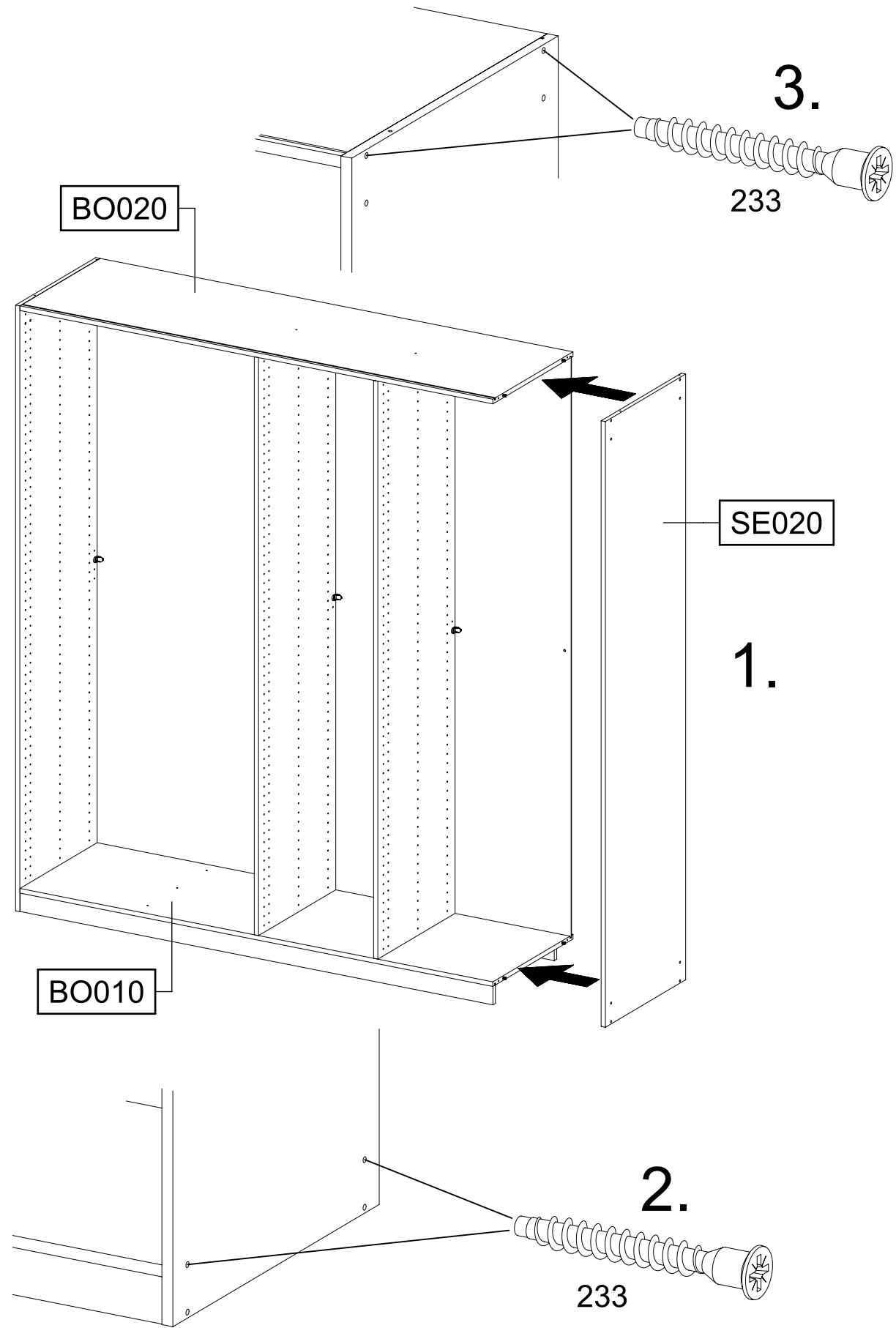
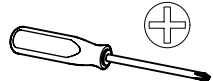
2x (233)



16

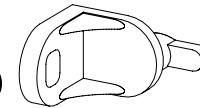
4x 233

6,3x50



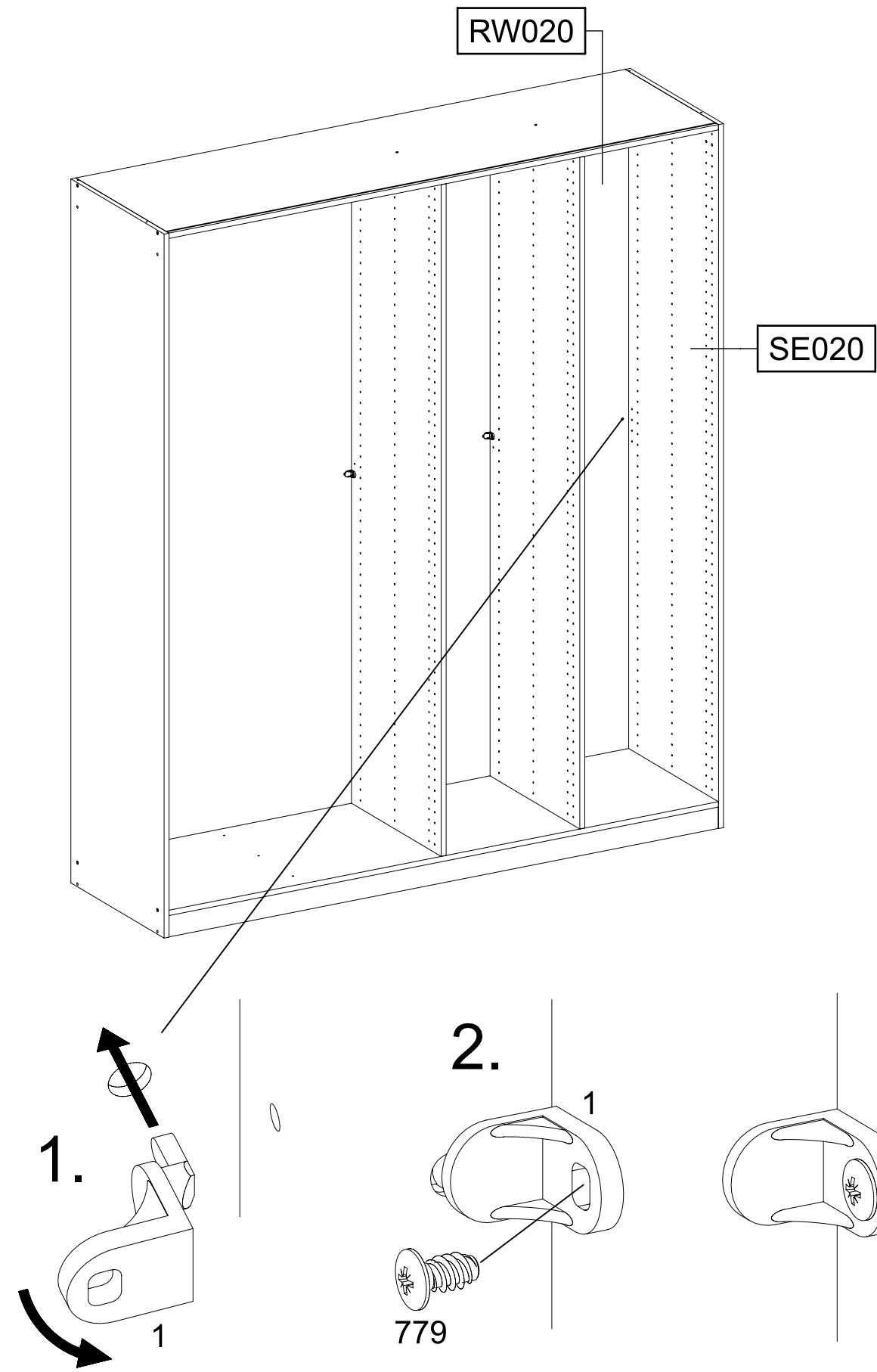
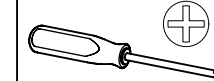
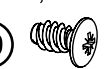
17

1x 1

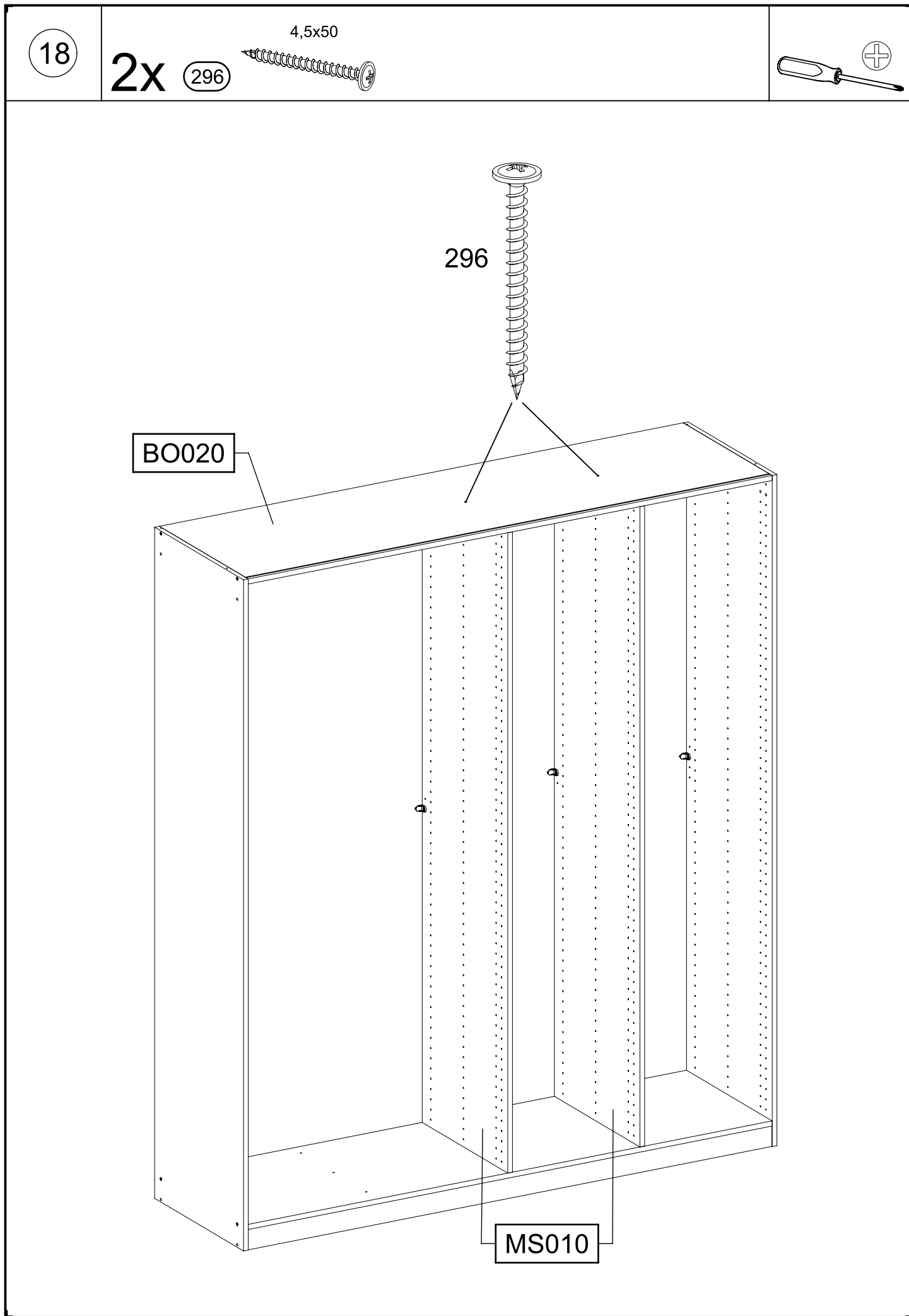


1x 779

6,5x12

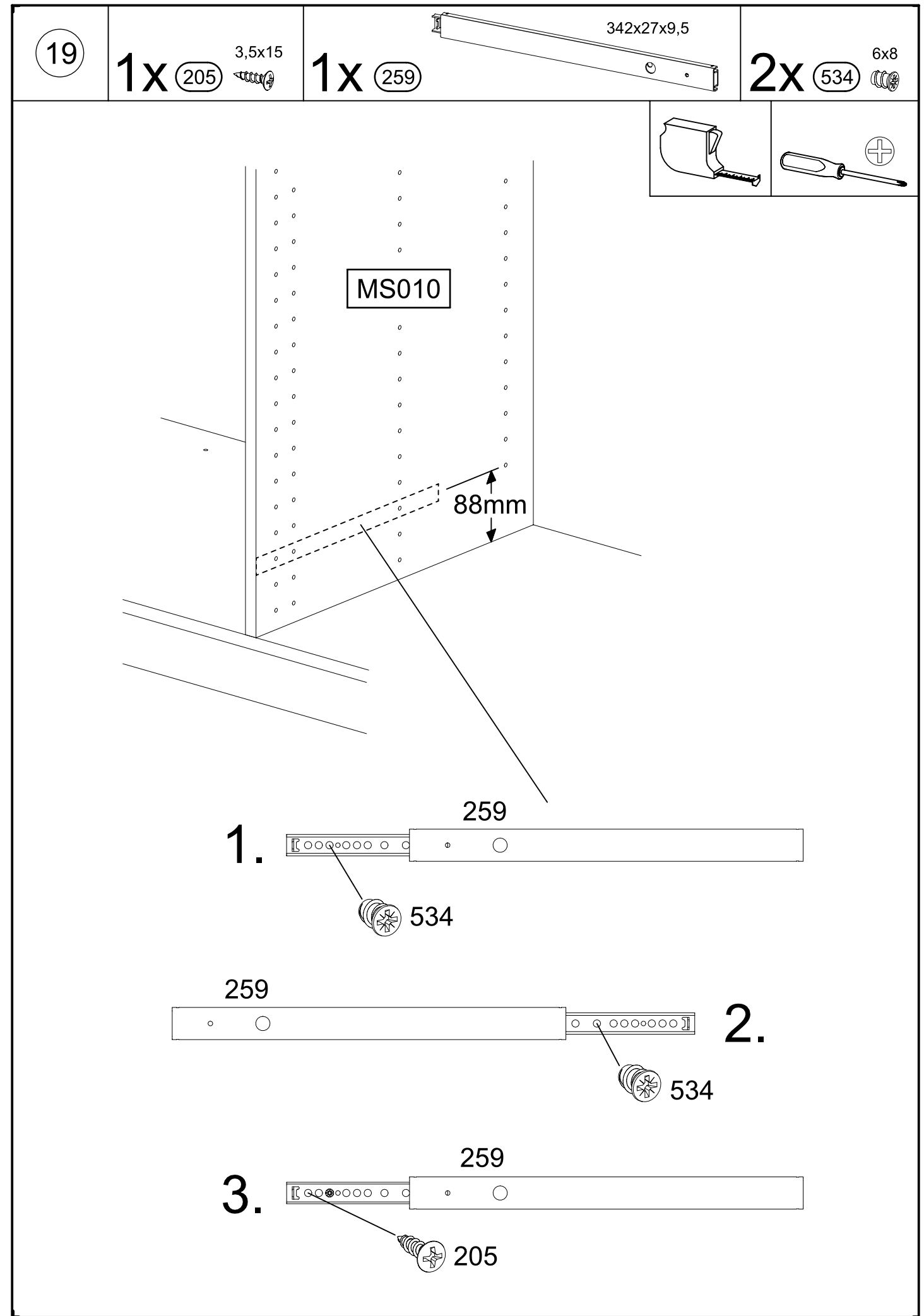


23.



M2725

24.

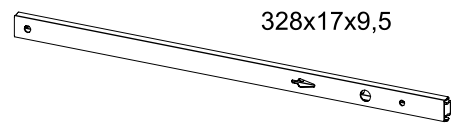


M2725

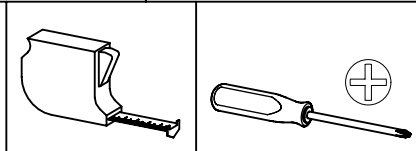
20

4x (205) 3,5x15

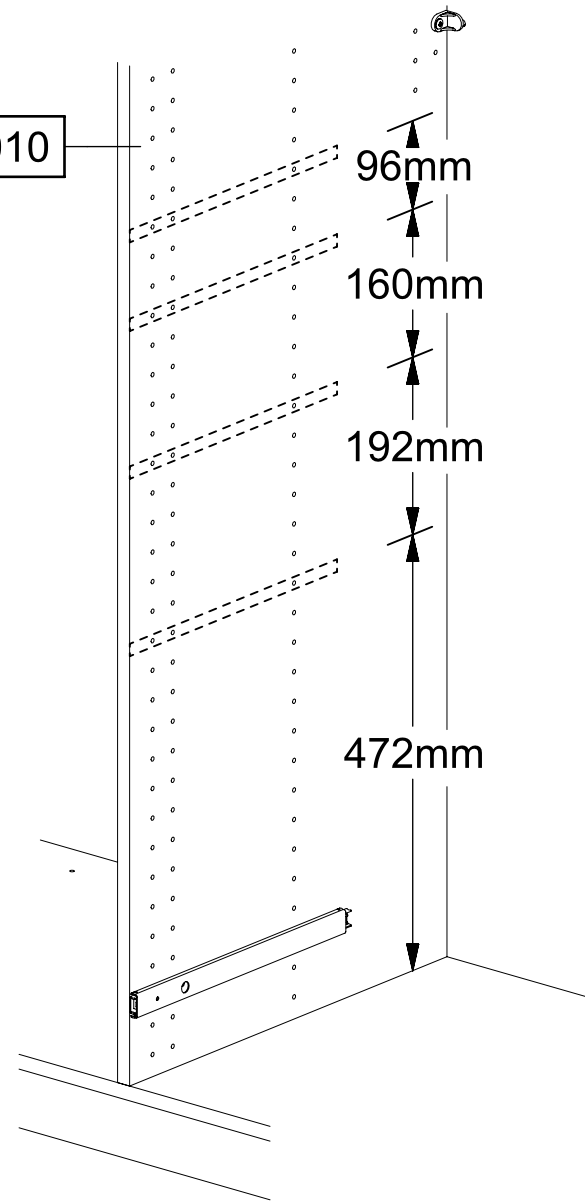
4x (251)



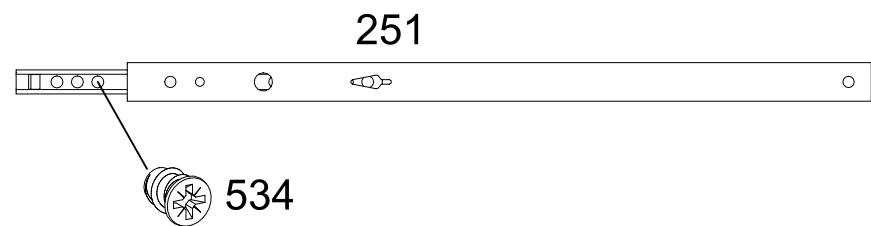
8x (534) 6x8



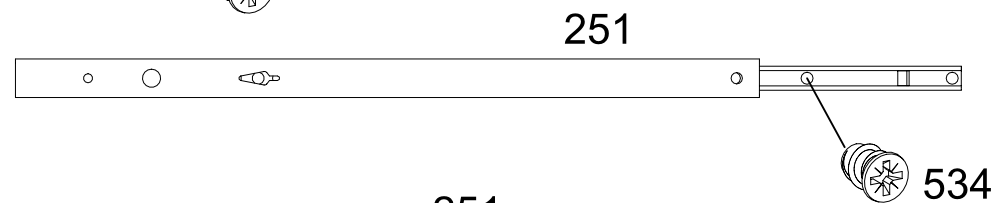
MS010



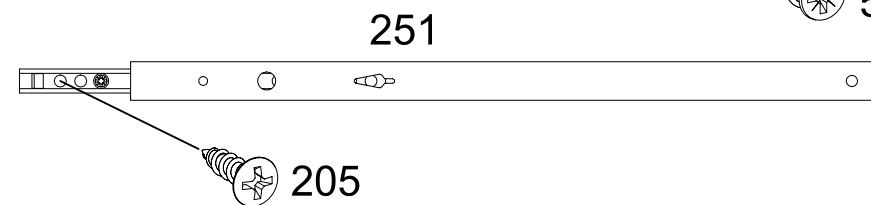
1.



2.



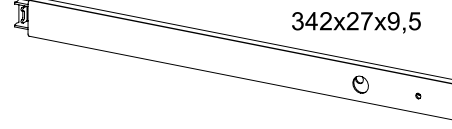
3.



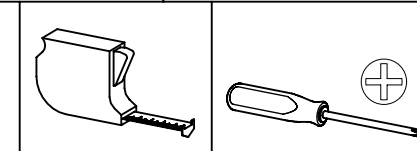
21

1x (205) 3,5x15

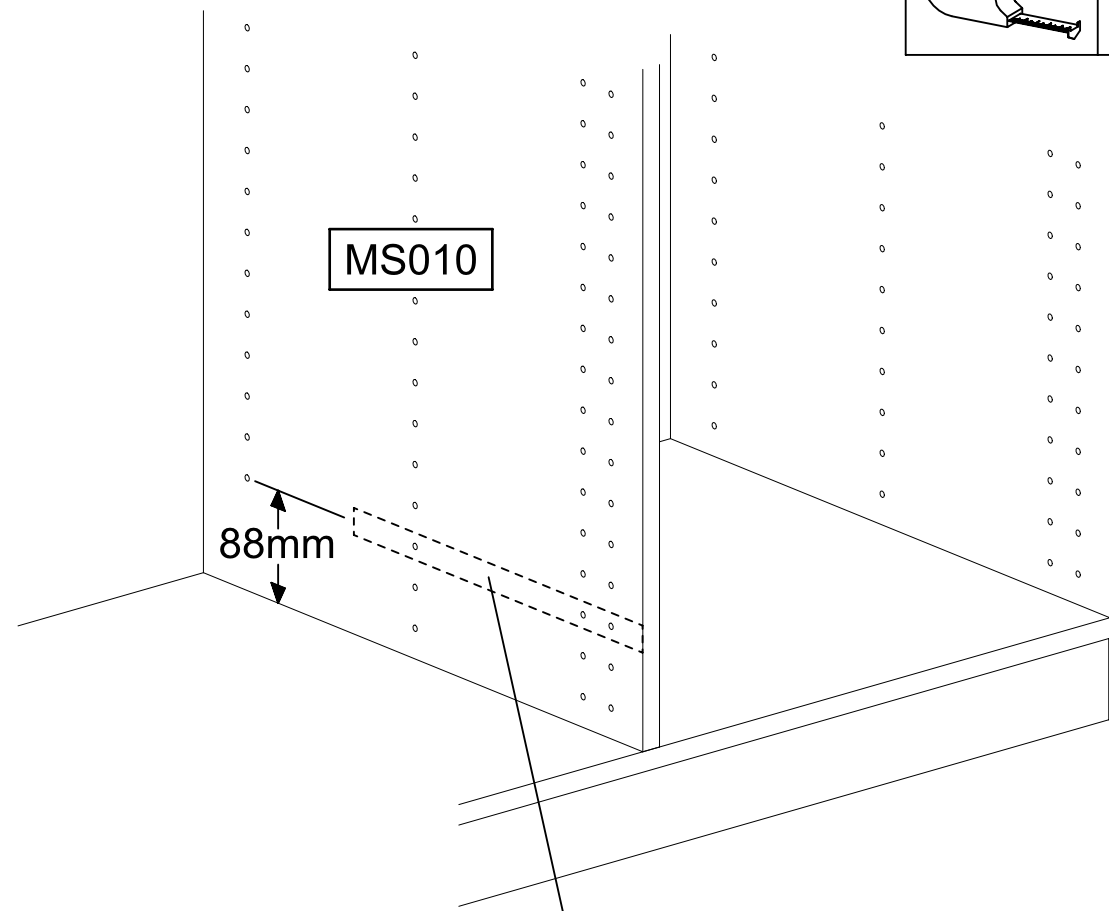
1x (259)



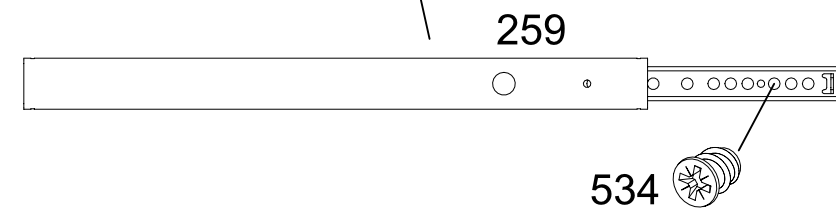
2x (534) 6x8



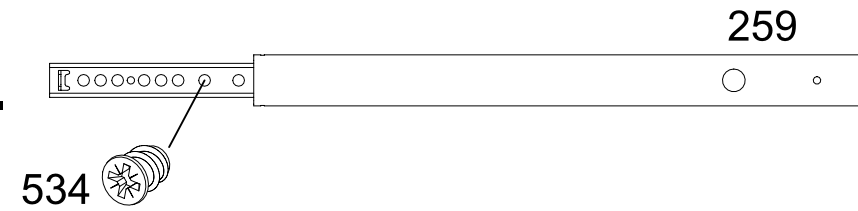
MS010



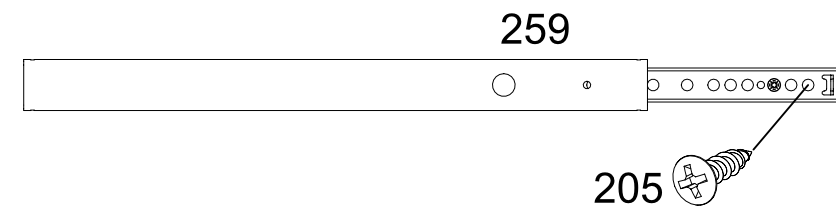
1.

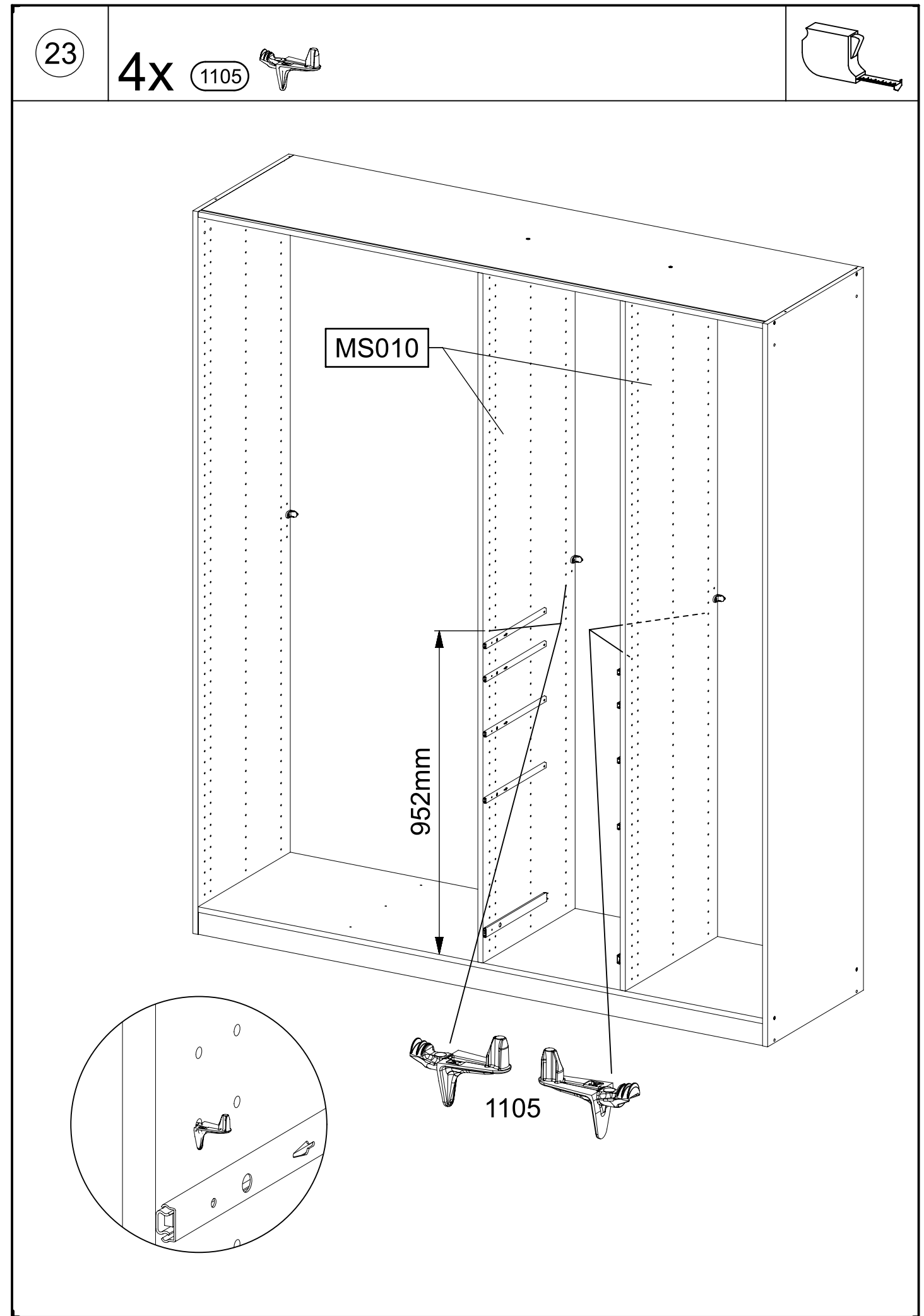
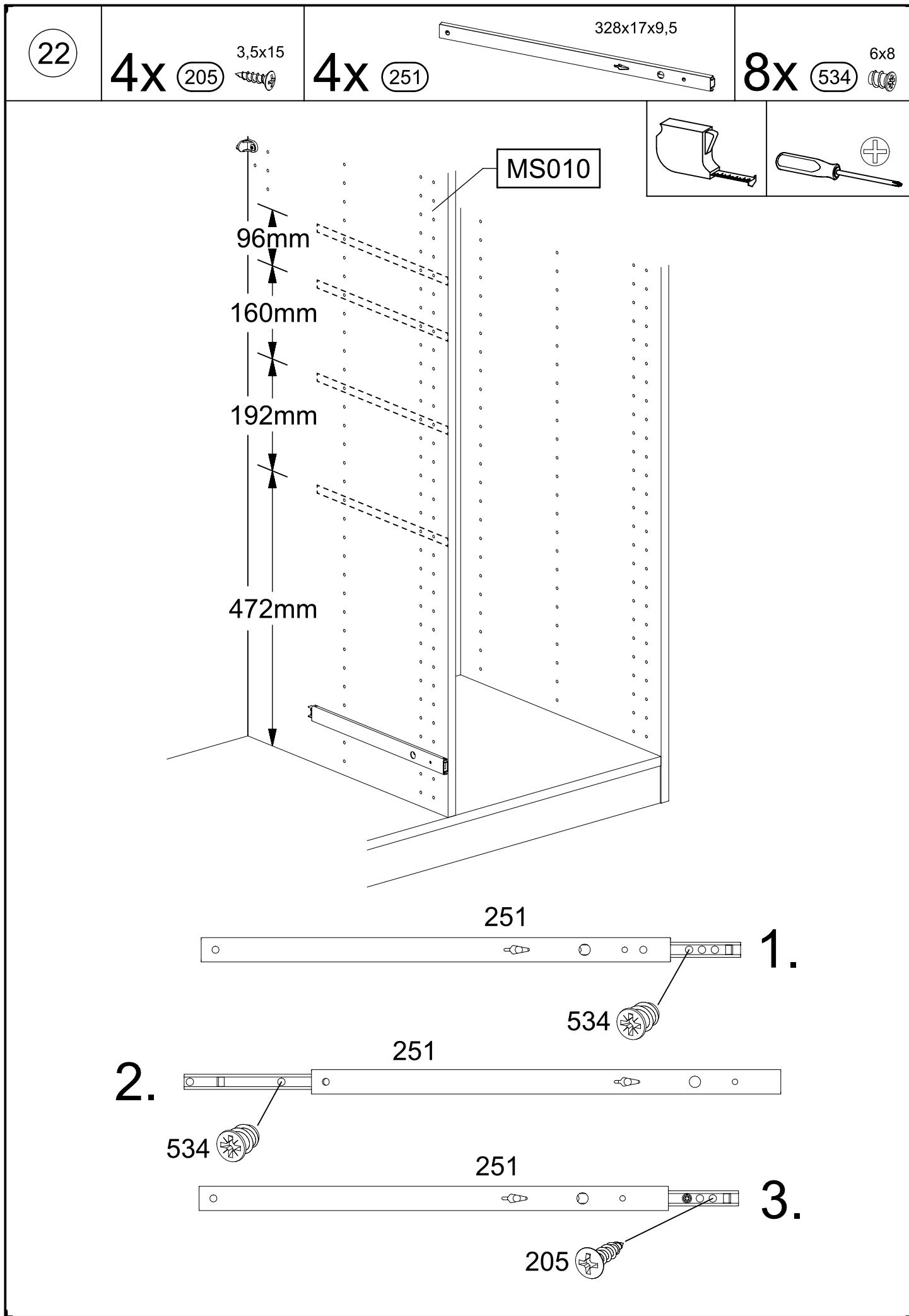


2.

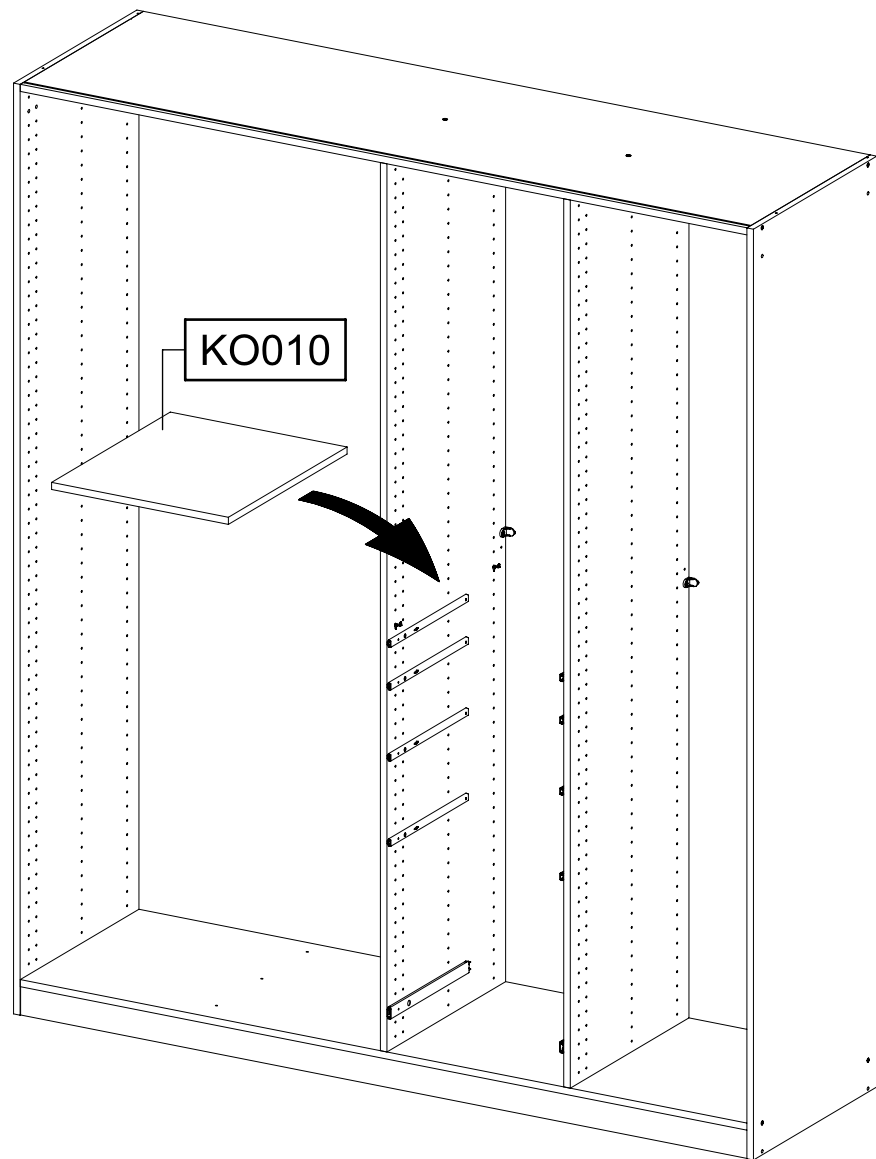


3.

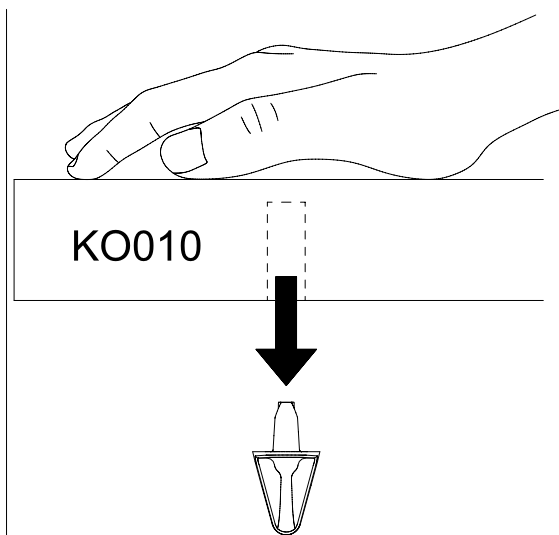




24



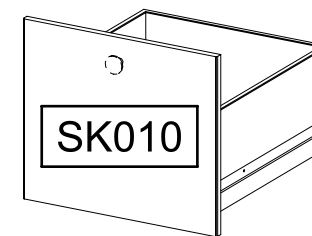
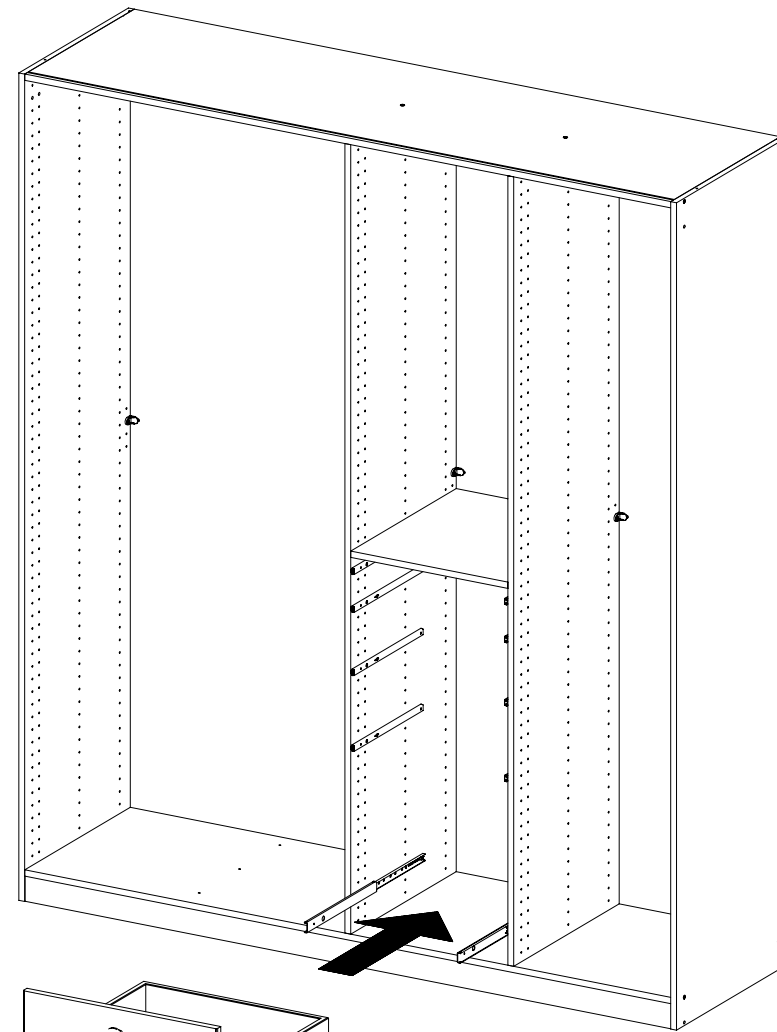
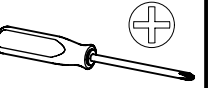
KO010



KO010

25

2x 568 M4x9



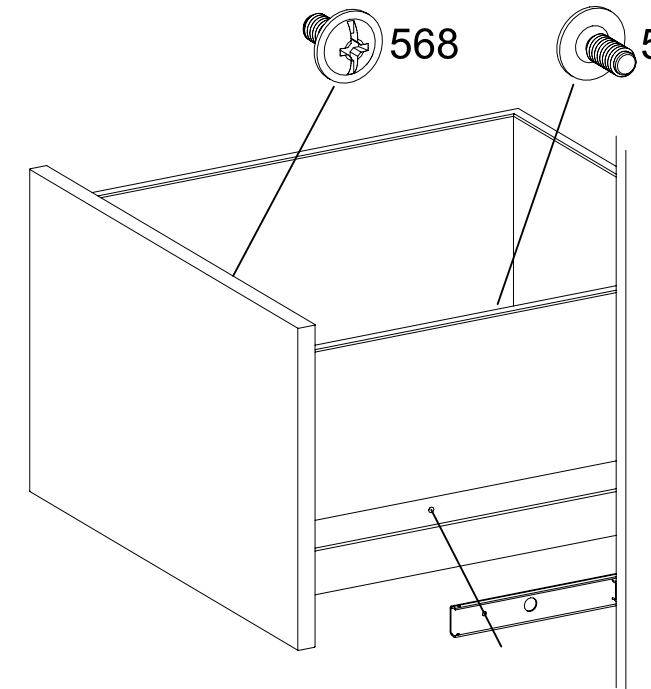
SK010



568



568

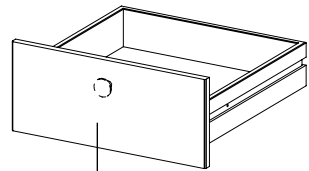
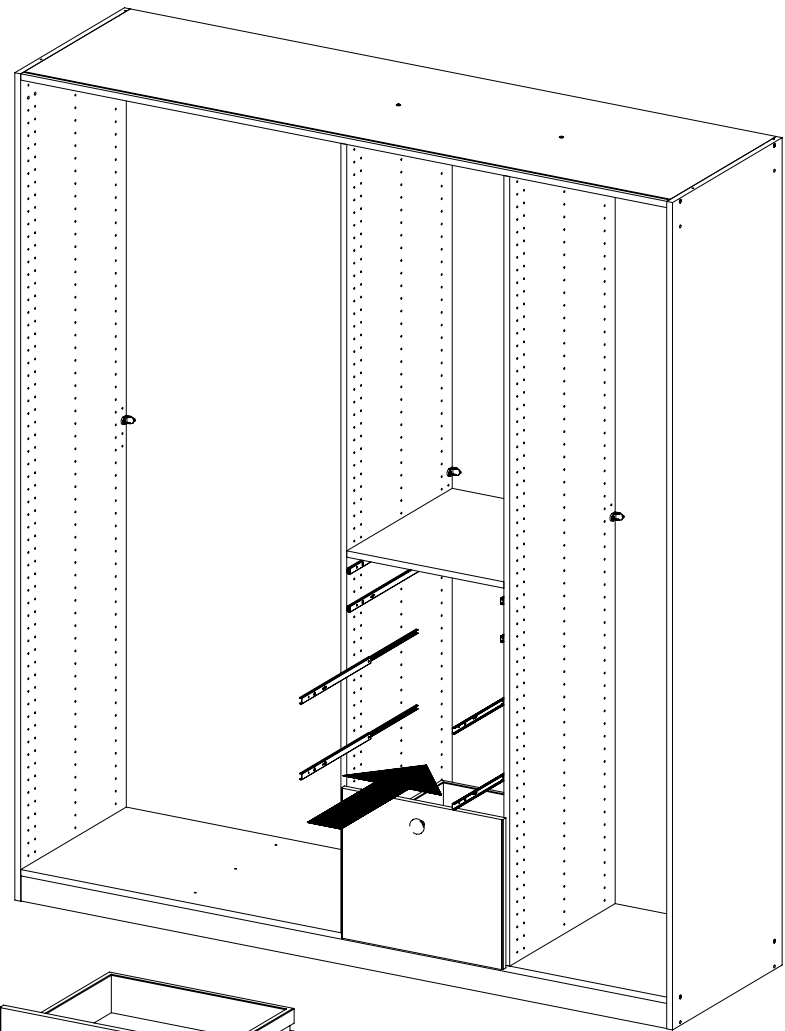
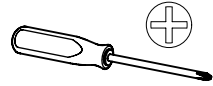


26

4x

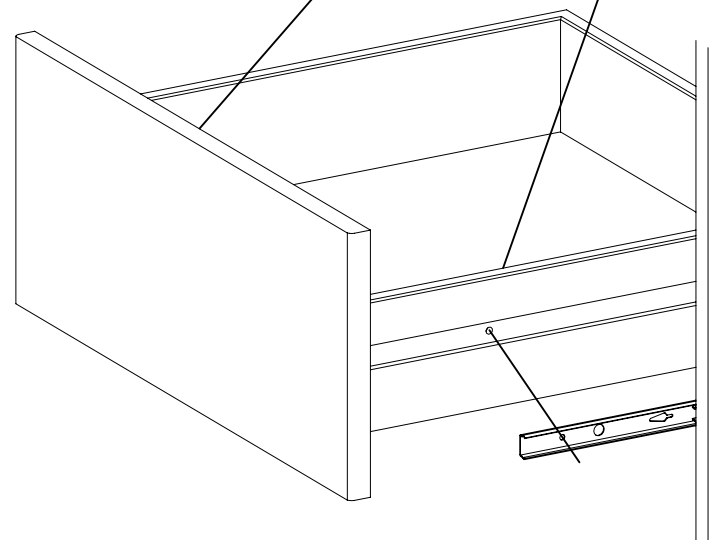
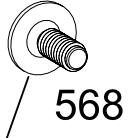
568

M4x9

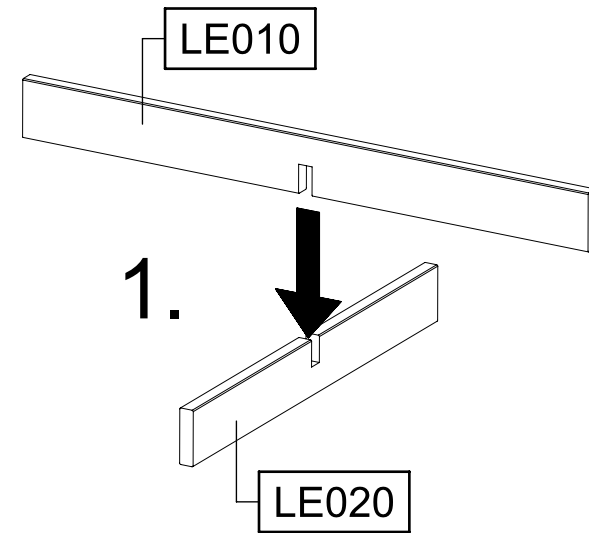
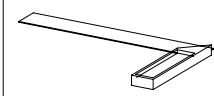


SK020

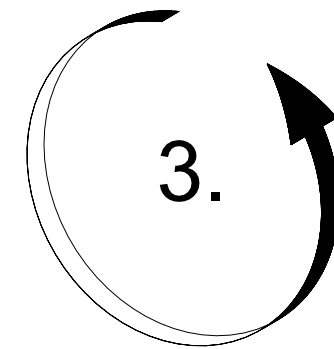
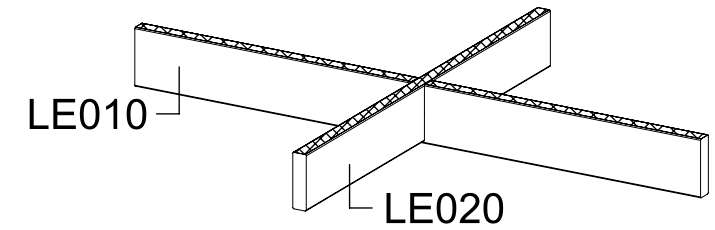
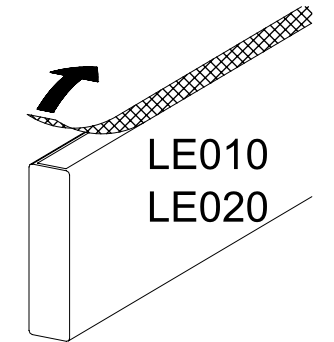
SK030



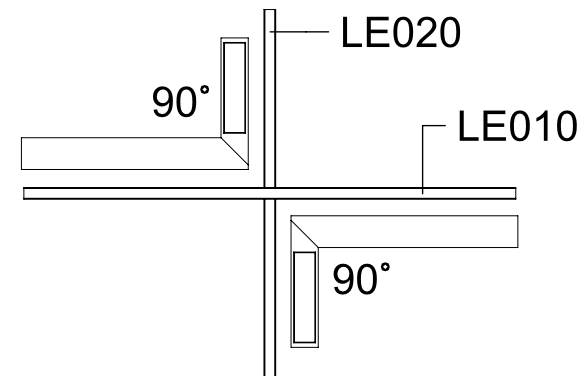
27



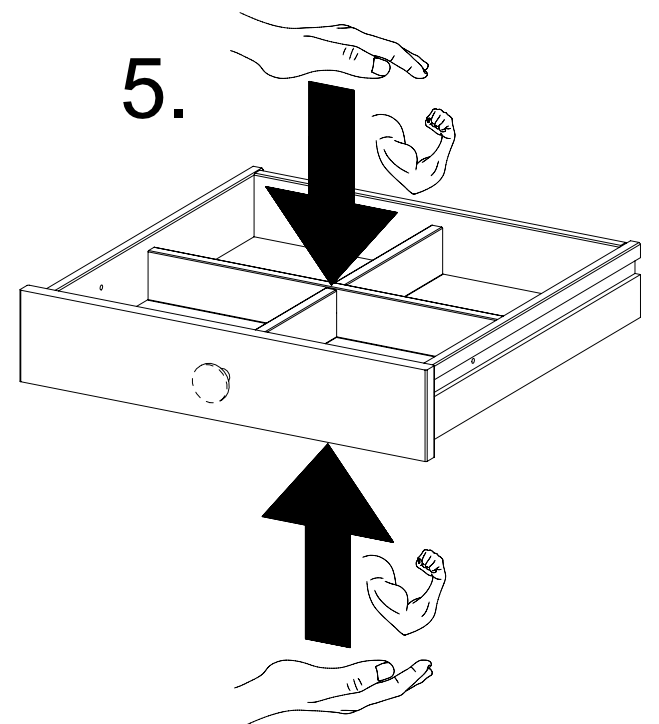
2.



4.



5.



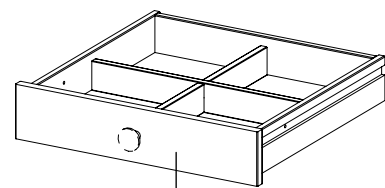
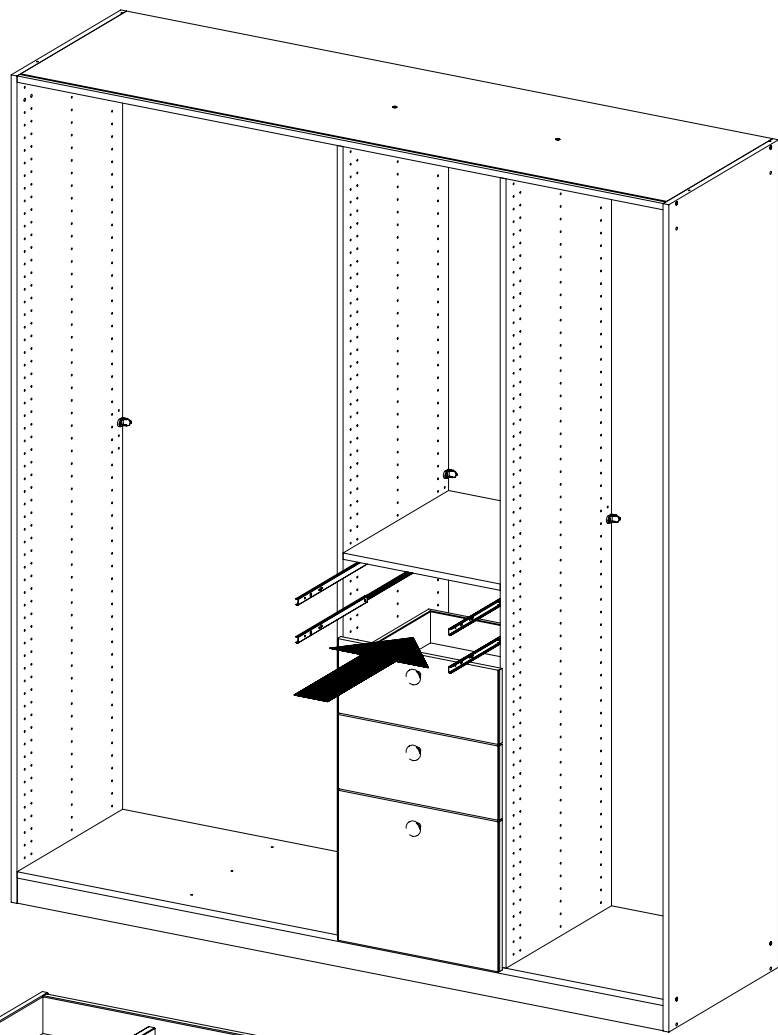
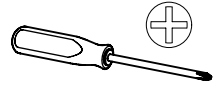


28

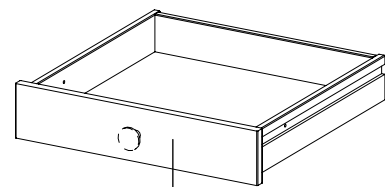
4x

568

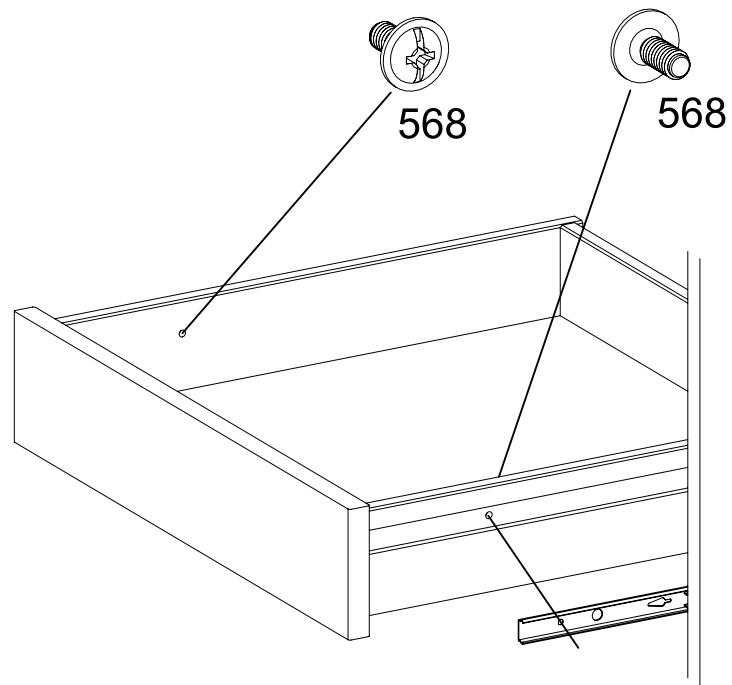
M4x9



SK050



SK040

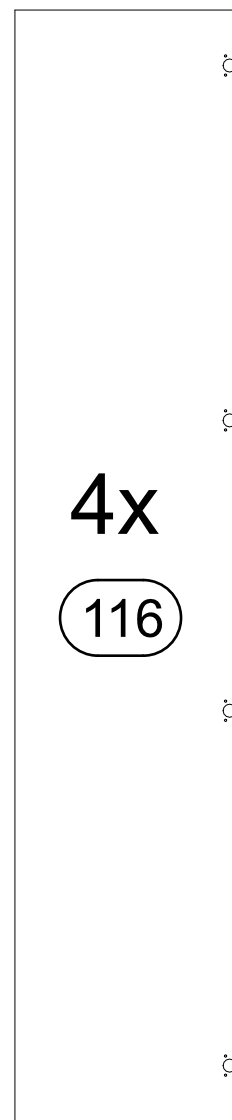
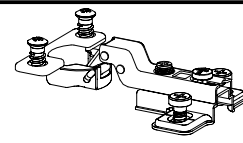


568

568

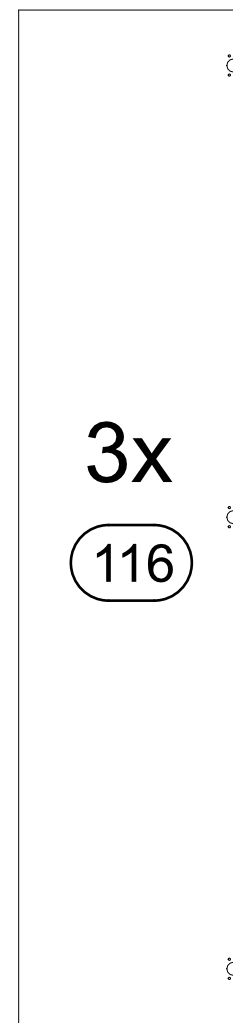
29

116



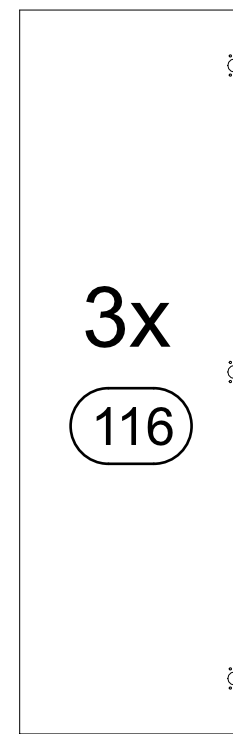
4x

116



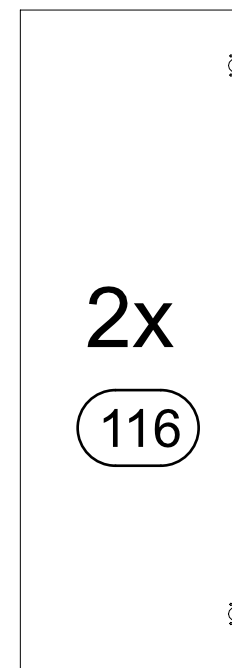
3x

116



3x

116

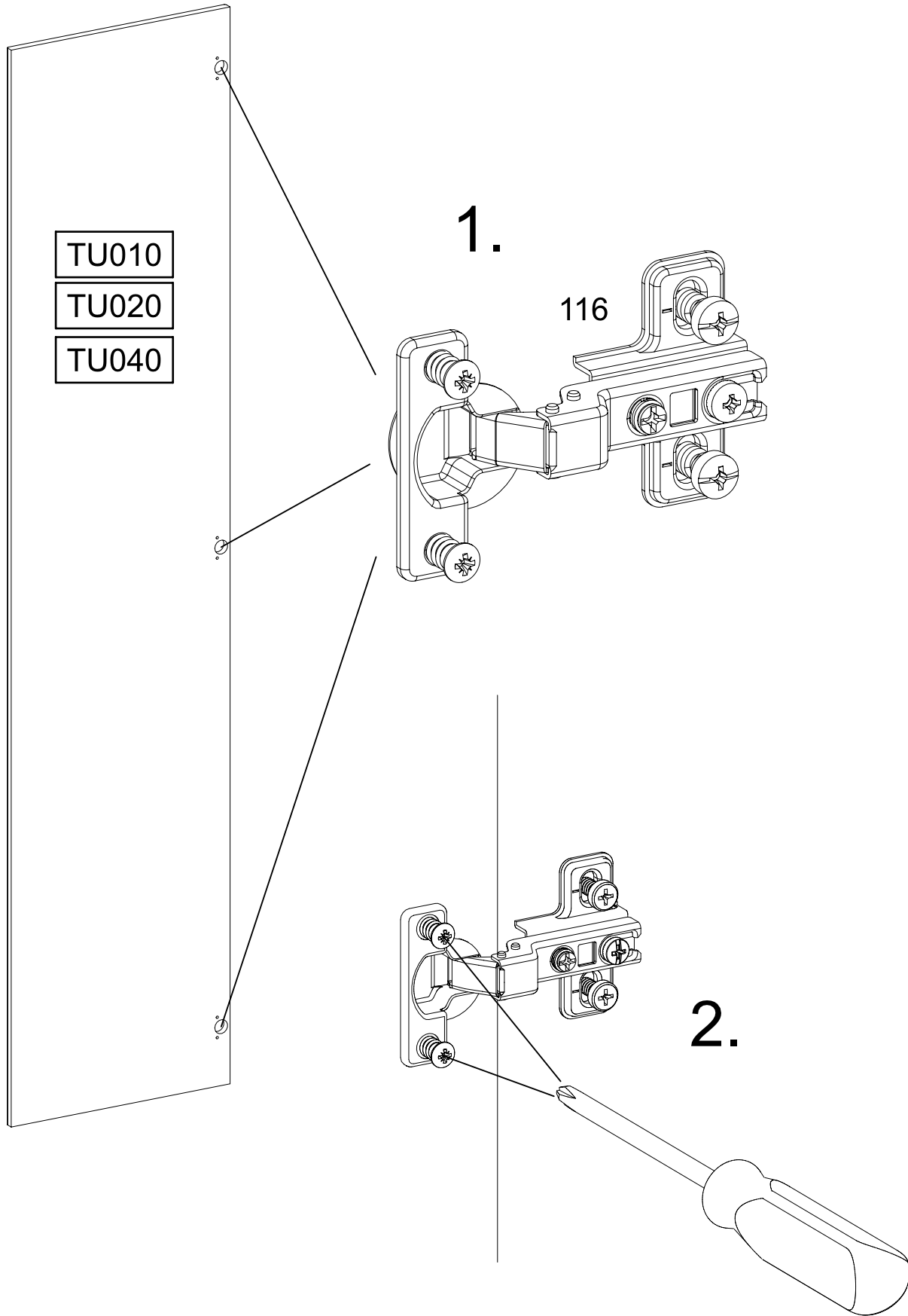
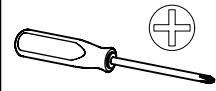
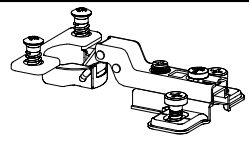


2x

116

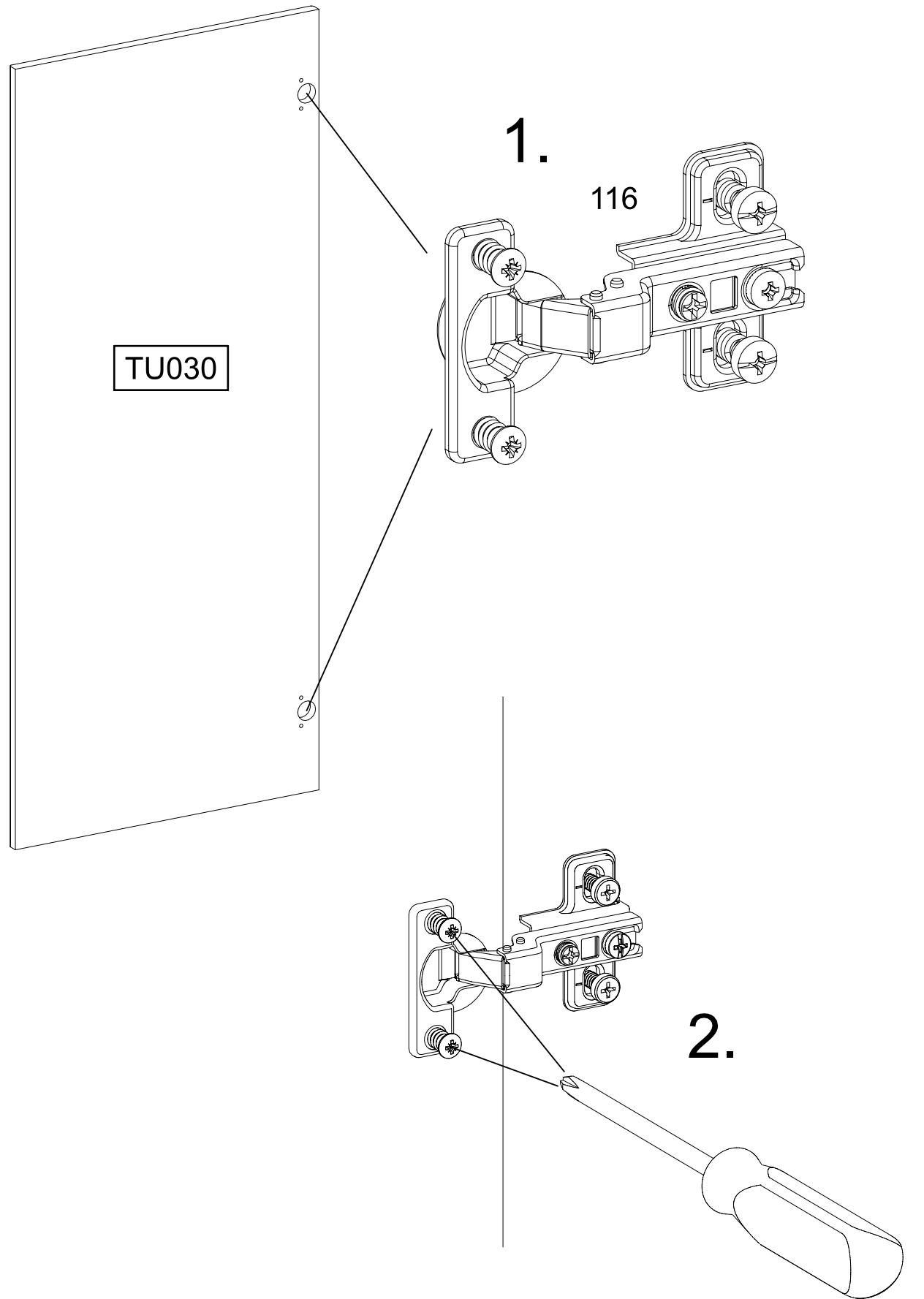
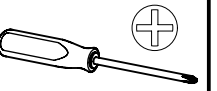
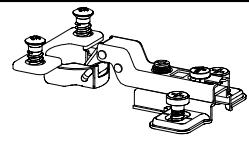
30

9x 116

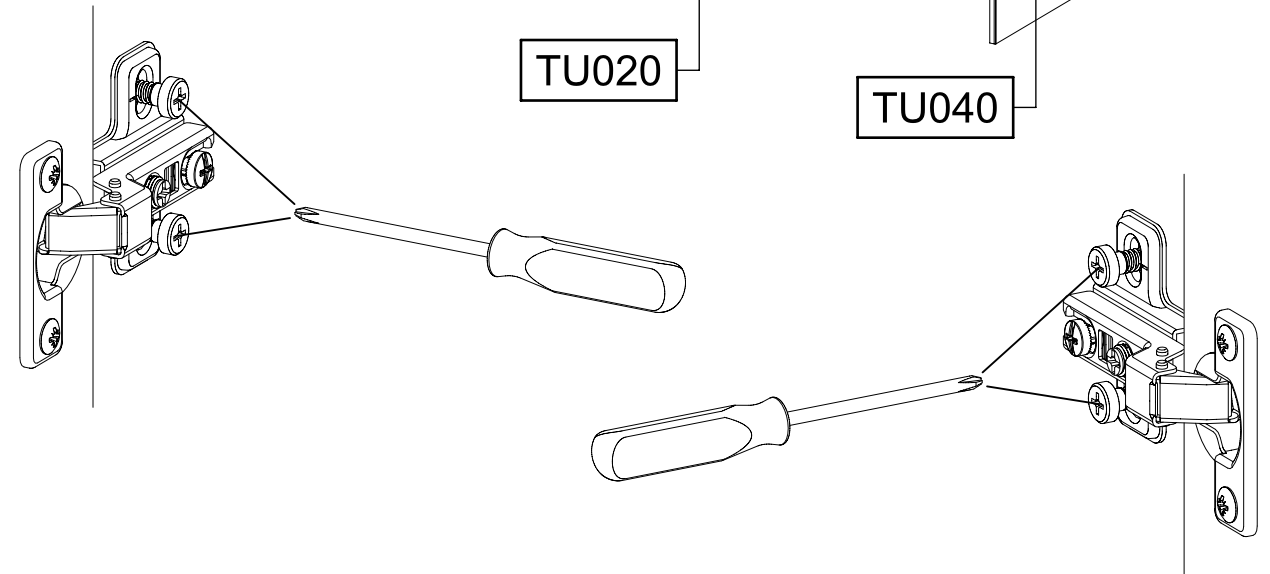
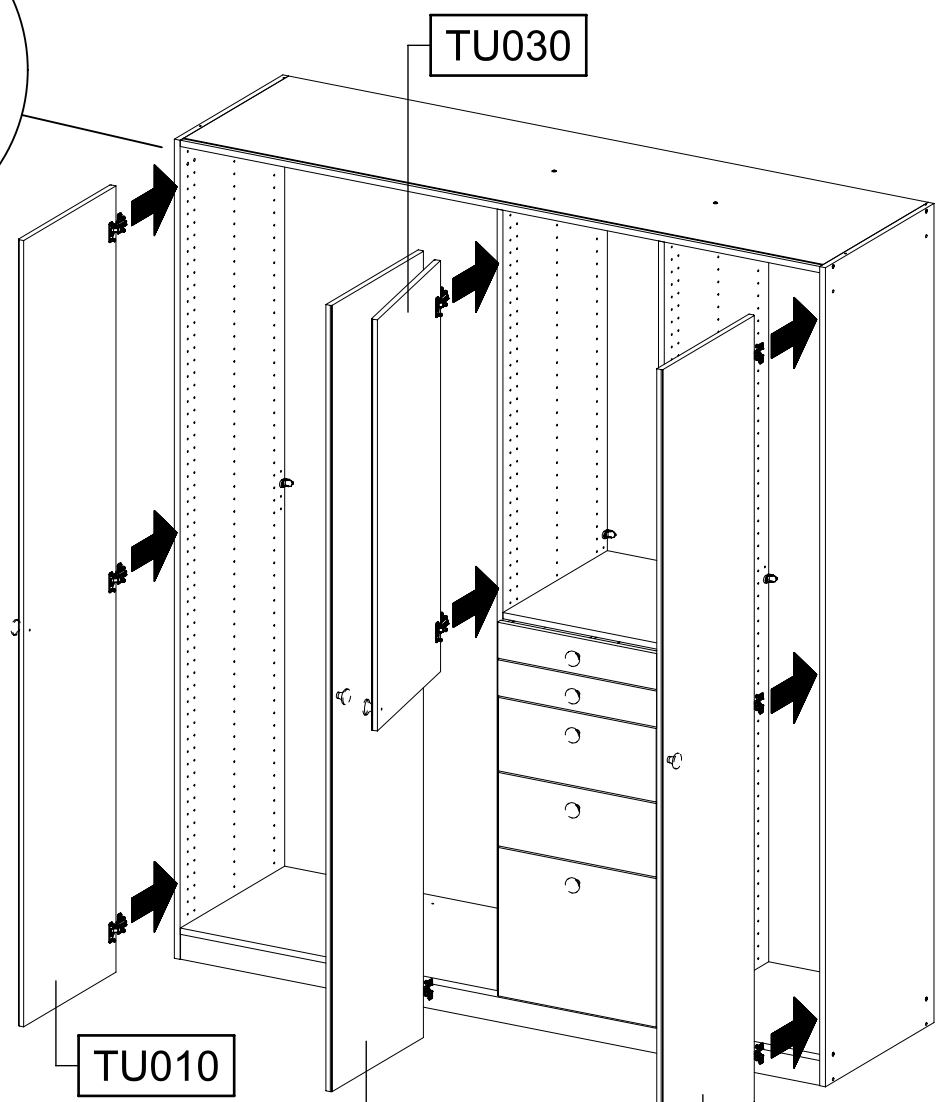
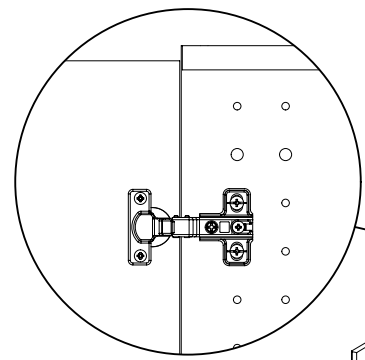
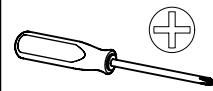


31

2x 116

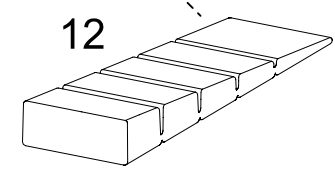
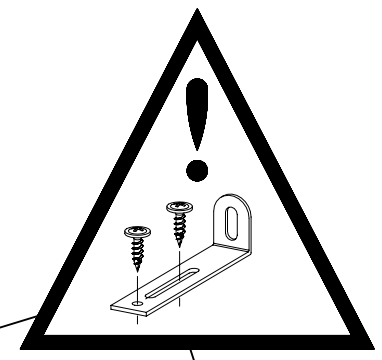
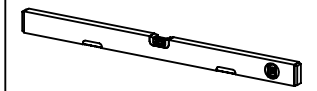


32



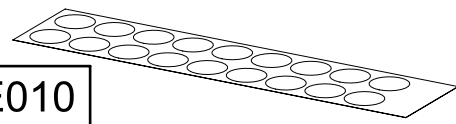
33

2x 12 55x16x6,2

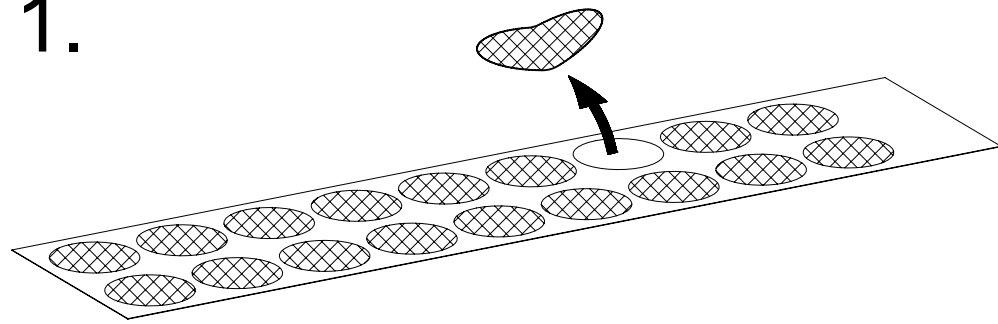


34

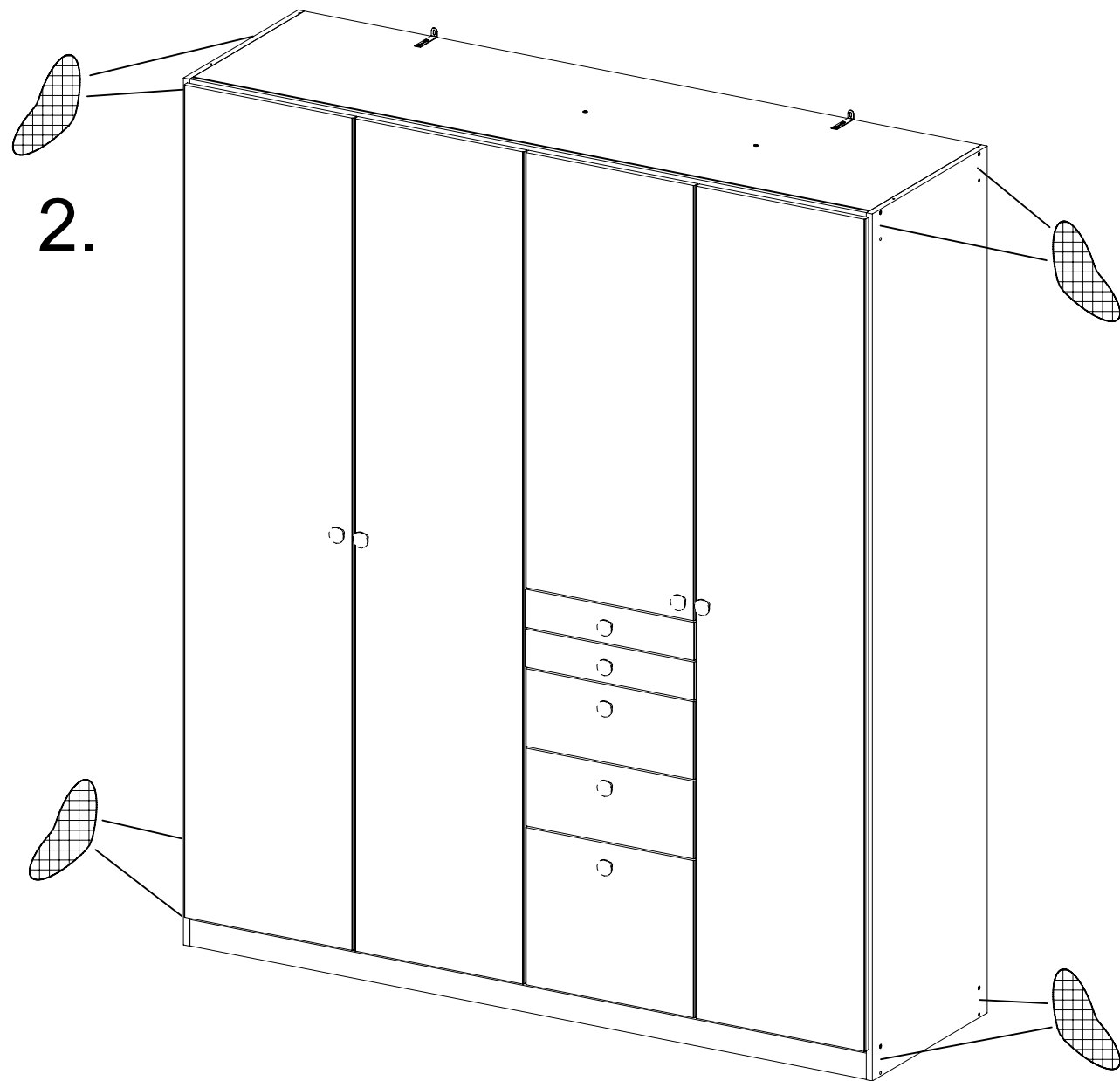
1x RE010



1.



2.



35

