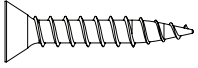
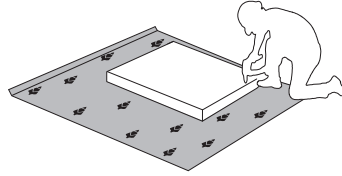
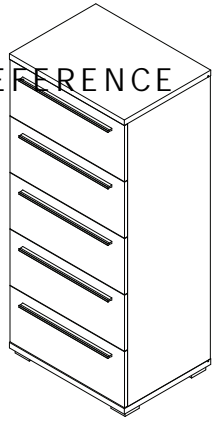
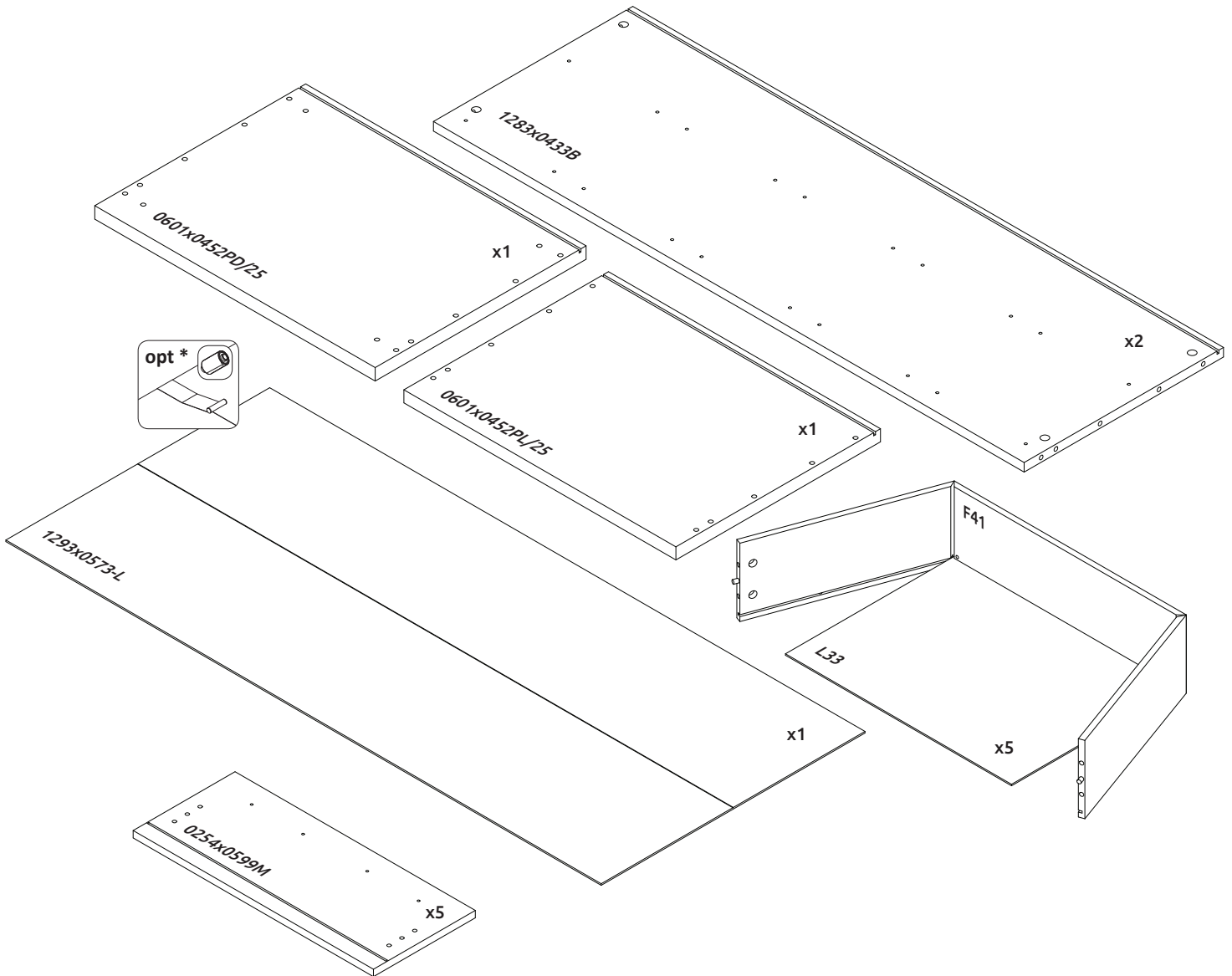
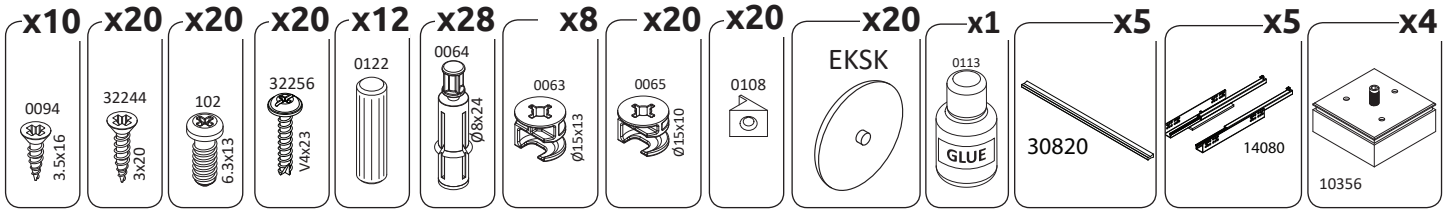


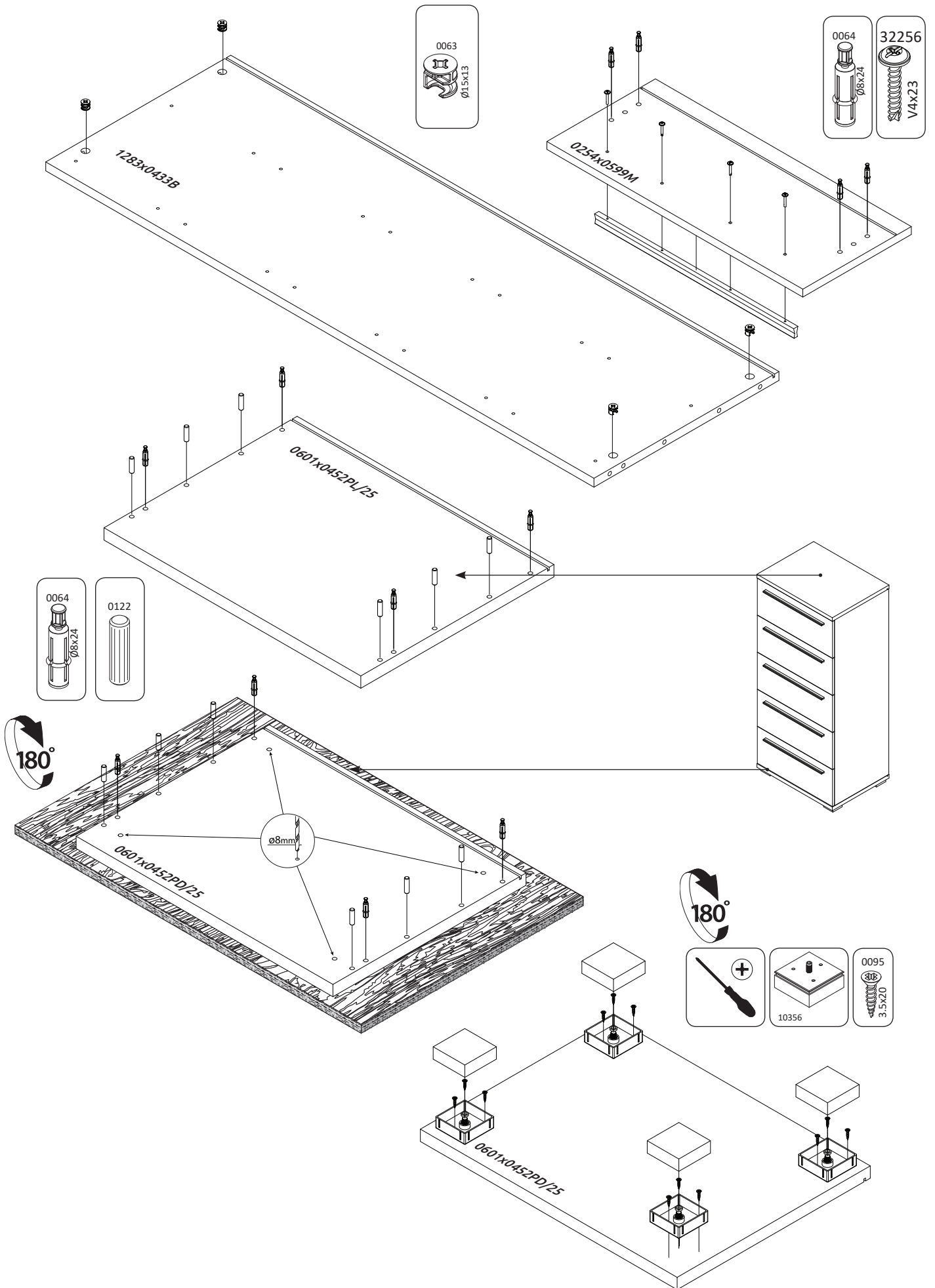


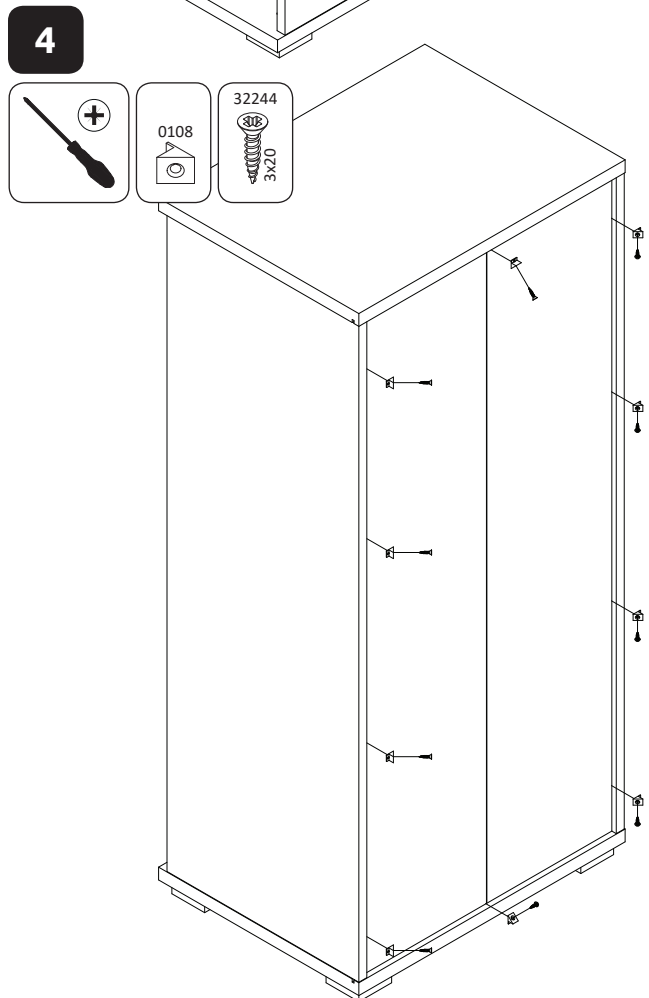
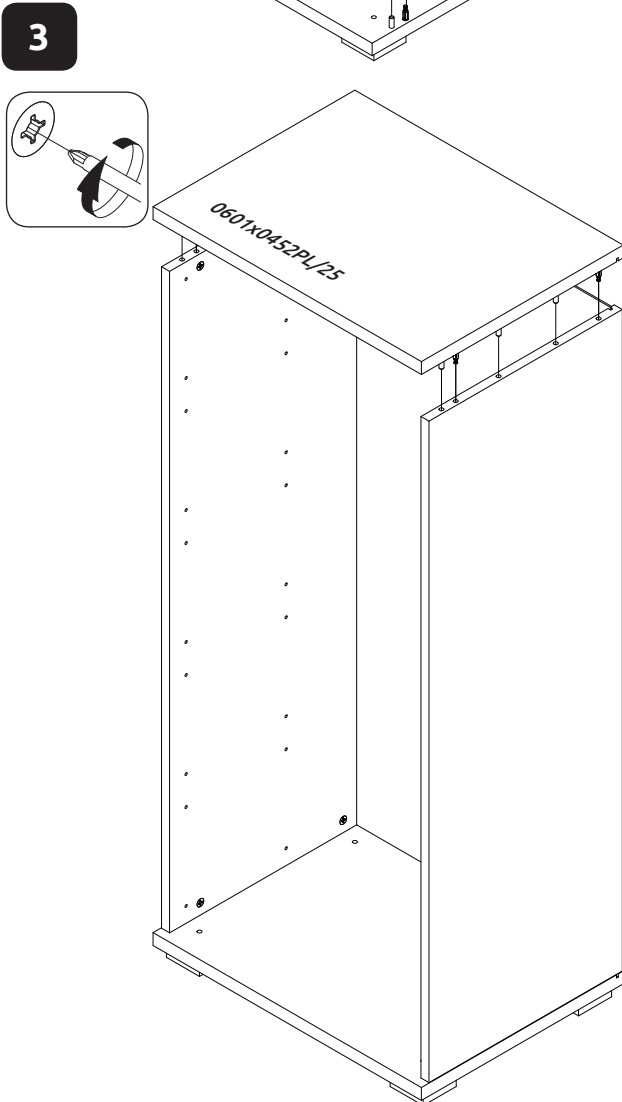
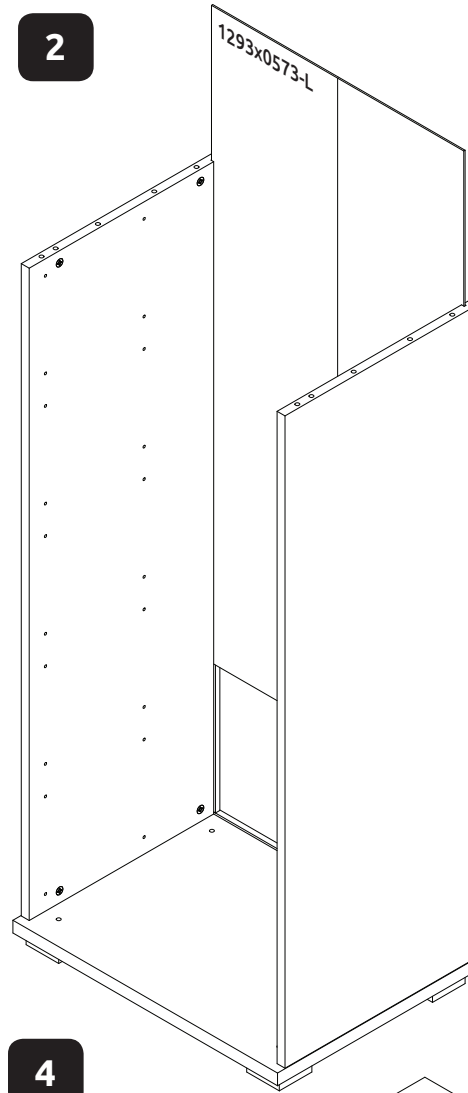
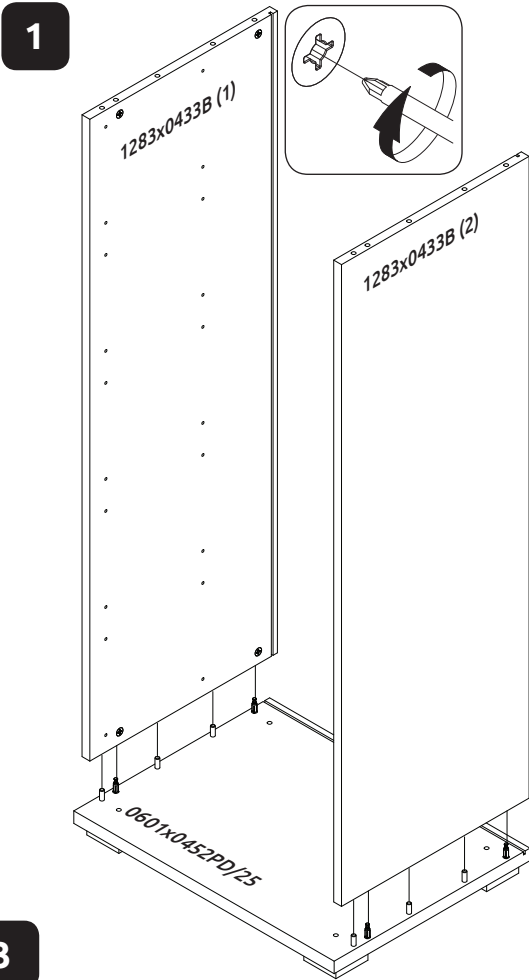
IMPORTANT - READ CAREFULLY - RETAIN FOR FUTURE REFERENCE  
 WICHTIG - SORGFÄLTIG LESEN UND AUFBEWAHREN

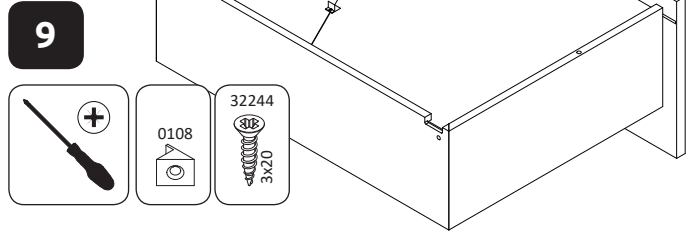
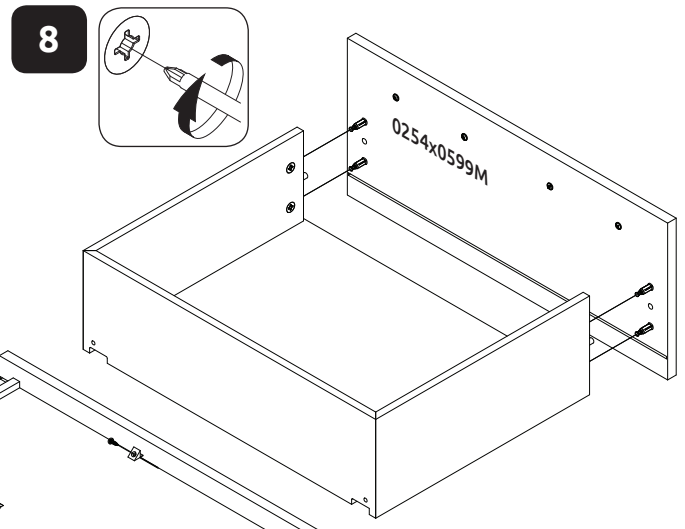
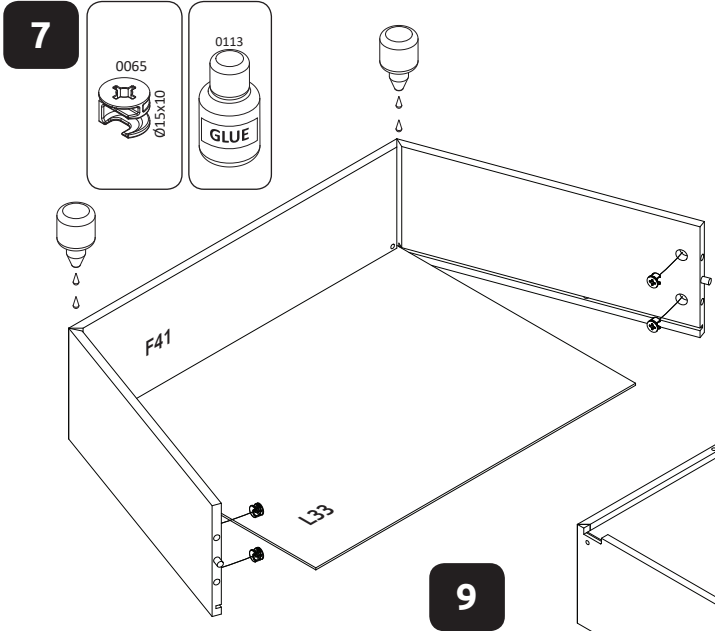
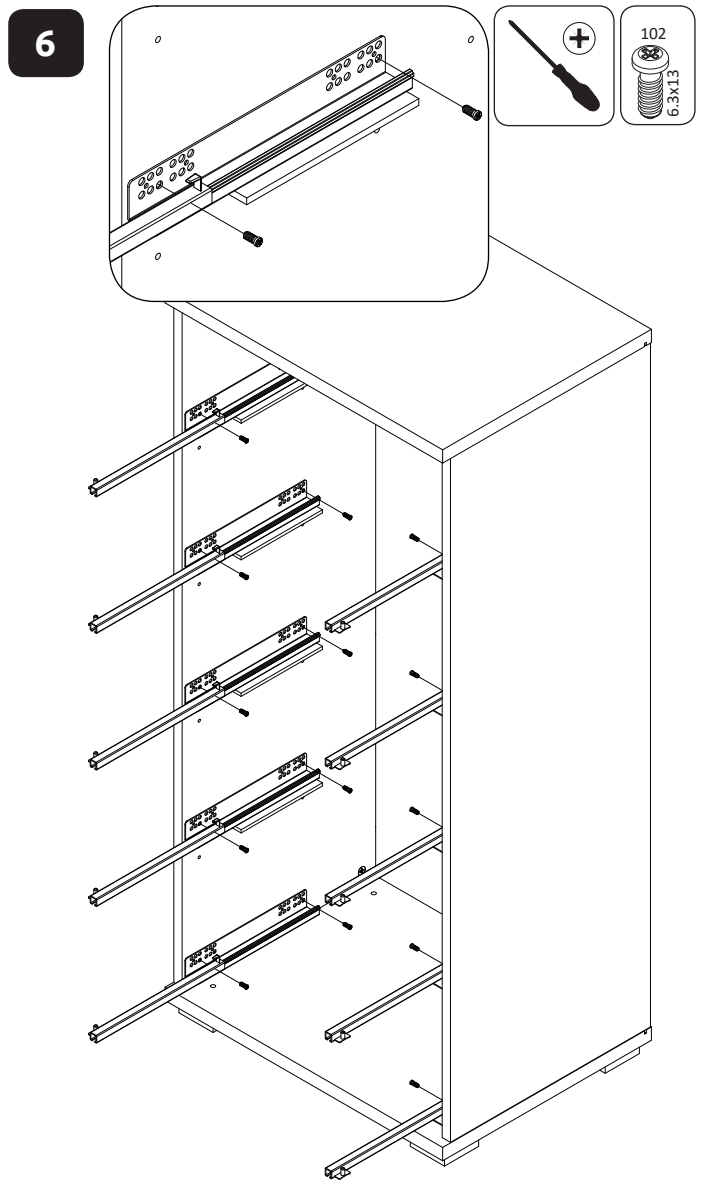
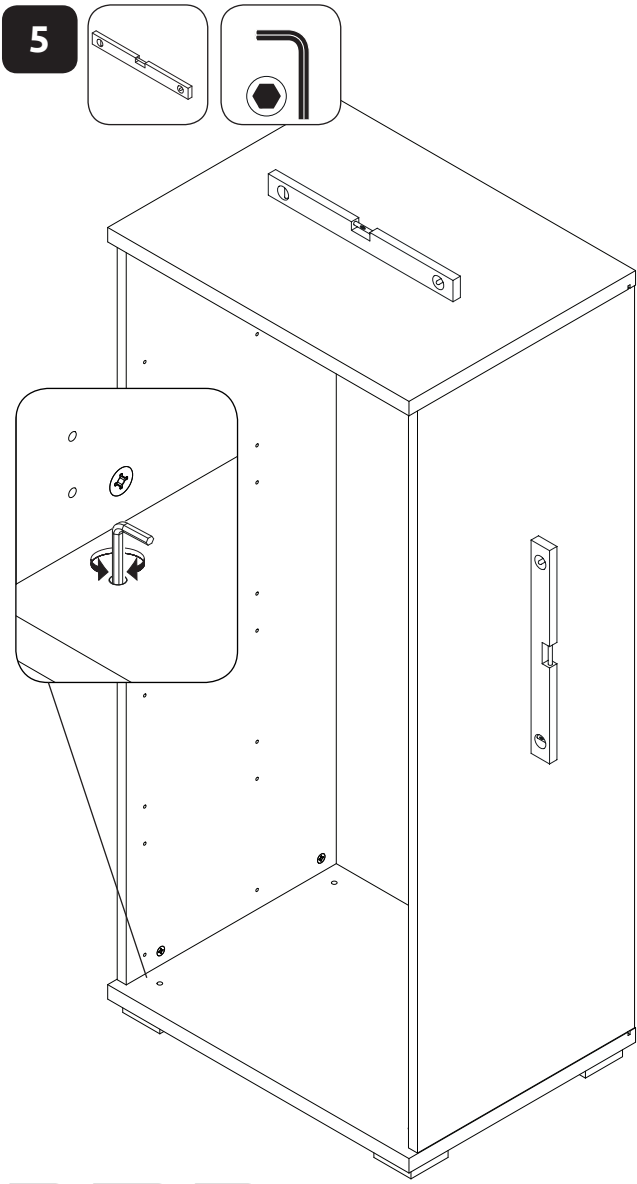


**F5/PN**  
 LHW - 601x1358x452  
 12191









10

