

# SG116D

Material chiuvetă	Oțel inoxidabil
Tip	Chiuvetă sudată
Nr. de boluri	2
Scurgător	Dreapta
Cod EAN	8017709015404



## Estetică



Estetică	Universal	Tip încorporat	Standard
Serie	Albă	Logo	În relief
Culoare	Oțel inoxidabil	Orificiu robinet/orificiu robinet pretăiat	1 orificiu robinet
Finisaj	Periat		

	Vas tip RH	Grosimea vasului (mm)	Dimensiunile vasului, LxAxÎ (mm)	Adâncimea vasului (mm)	Rază vas colț dreapta (mm)	Vas de preaplin LH	Poziție filtru	Dimensiune filtru
Vas RH	Tradițional	0.7	300 x 400 x 210	210	80		Vas lateral	3,5
Vas LH	Tradițional	0.7	450 x 400 x 210	210	80	Da, tradițional	Vas lateral	3,5

## Caracteristici tehnice



Grosime cadru	0.7 mm	Orificiu robinet	1
Adâncimea cadrului (mm)	13	Diametrul orificiului robinetului	35 mm
Dimensiunile produsului (mm)	220x1160x500 mm	Lățimea peretelui despărțitor	30 mm
Dimensiune tăiere montaj superior (mm)	1140 x 480 mm	Tip garnitură	Pastă de etanșare
		Nr. de clipuri	12
		Tip de clipuri	Standard

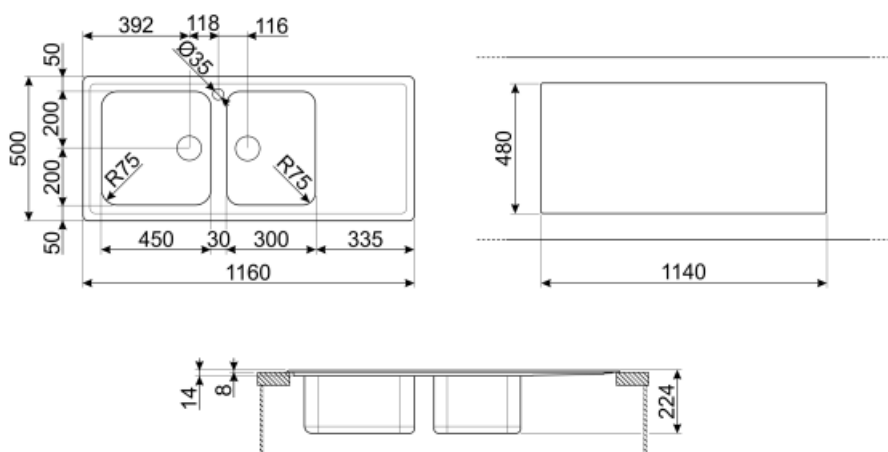
Înălțime de la partea de 8 mm  
sus a bucătăriei

Dimensiunea unității de 90 cm  
bază

## Accesorii incluse

Accesorii pentru  
instalare

Sită, Sifon cu racord de  
ieșire pentru mașina de  
spălat vase, Cleme fixare,  
Garnitură



## Not included accessories



### KITFD050

Eliminarea deșeurilor 0,5 HP Motor: 1/2 cai putere Se potrivește tuturor chiuvetelor cu evacuare deșeuri 3 1/2"



### DB34

Cestello in filo inox per abbinamento alle vasche di dimensione 340x400 mm



### COL36

Strecurătoare din oțel inoxidabil pentru boluri cu rază MINIMĂ, mășuri 370 x 410 x 30 mm



### KITFD100

Eliminarea deșeurilor 1 Motor HP: 1 cai putere Se potrivește tuturor chiuvetelor cu evacuare deșeuri 3 1/2"



### 3713

Sifon chiuvete cu două cuve (conexiune mașină de spălat vase inclusă)



### STABMIX

stabilizator per miscelatori



### COL19H

Strecurătoare din oțel inoxidabil compatibilă cu bolul cu rază MINIMĂ în mm, mășuri 200 x 410 x 100 mm



### COL19

Strecurătoare din oțel inoxidabil compatibilă cu bolul cu rază MINIMĂ în mm, mășuri 200 x 410 x 26 mm



### CB25MN

Tocător unic HPE pentru a se potrivește bolurilor cu rază minimă, negru mat, mășuri 250 x 410 x 12 mm, poate fi spălat în mașina de spălat vase.



### KITFD075

Eliminarea deșeurilor 0,75 HP Motor: 3/4 cai putere Se potrivește tuturor chiuvetelor cu evacuare deșeuri 3 1/2"



### RND2V

Set deșeuri Rondò 2 vase cu 1 preaplin standard



### CB28QU

Tocător HPL unic pentru rază minimă, stejar, mășuri 280 x 418 x 12 mm

## Symbols glossary (TT)

---



Lățimea dulapului necesară pentru instalarea chiuvetei



Adâncimea chiuvetei – în funcție de model, adâncimea poate fi de la 13 la 24,5



Instalare standard: Instalare tradițională pe masă, potrivită pentru orice seturi de bucătărie