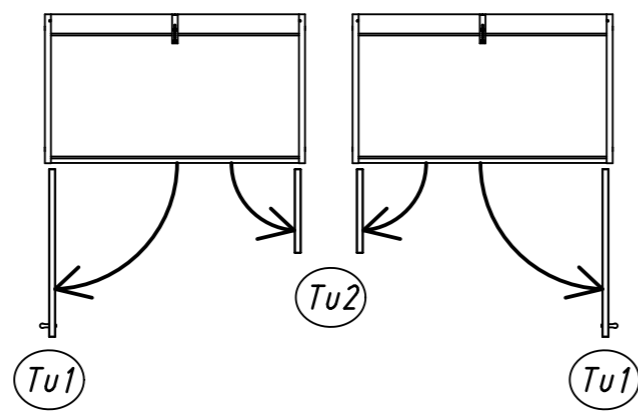
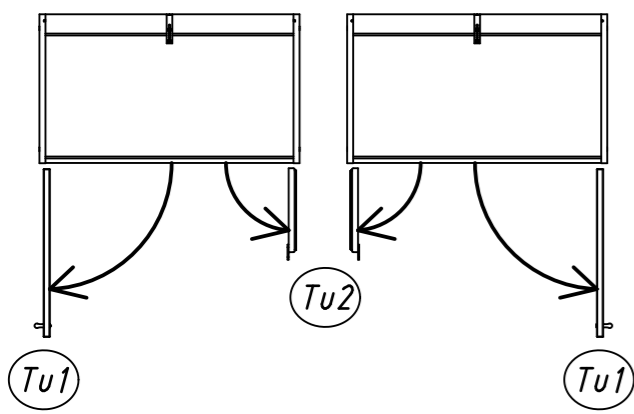
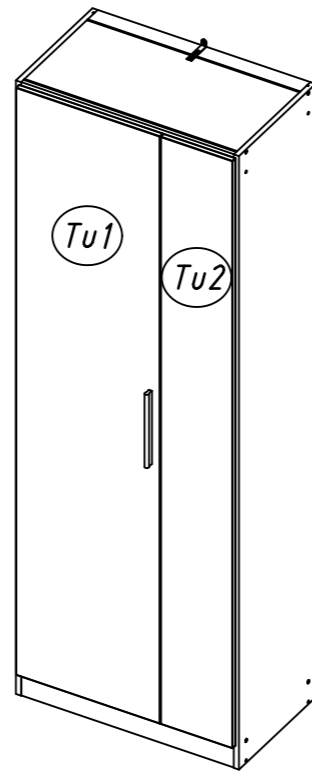
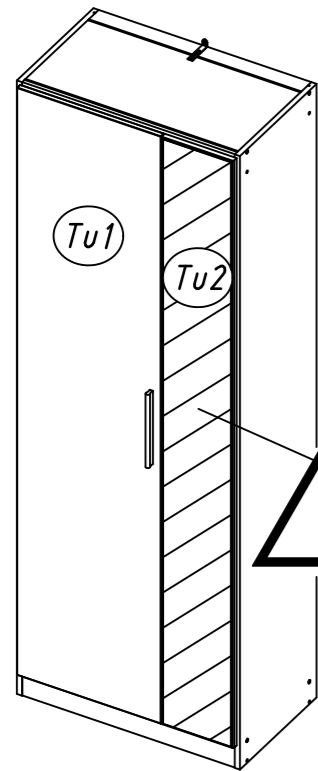
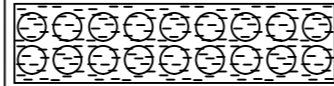
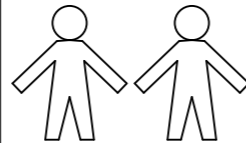
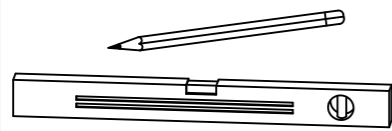
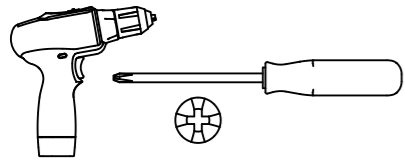


1.

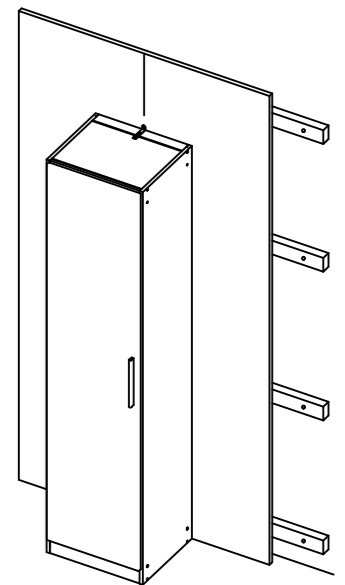
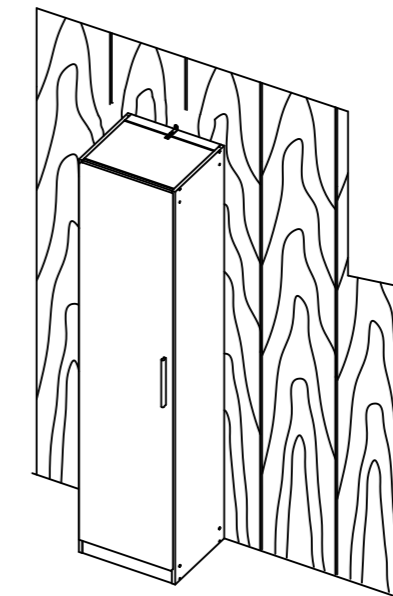
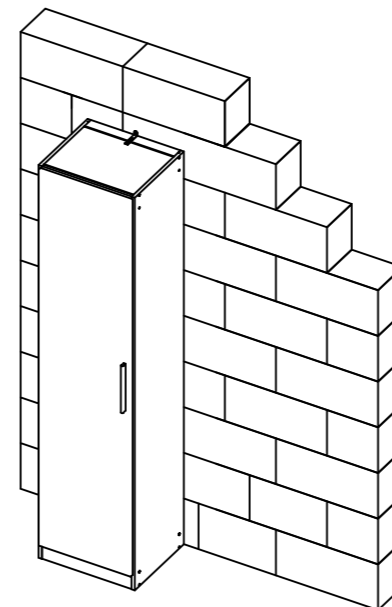
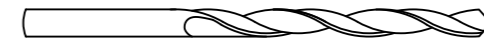
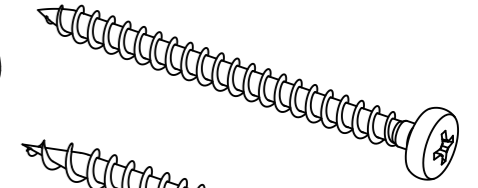
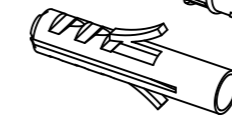
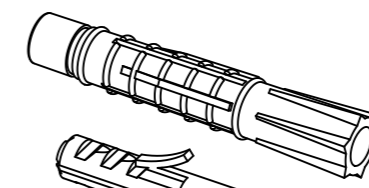
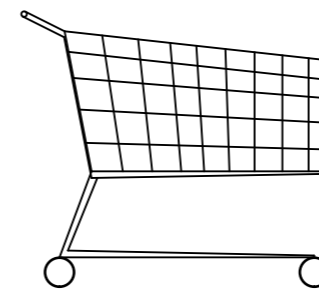
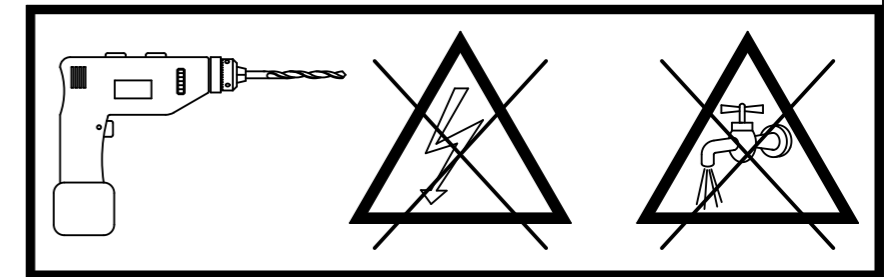
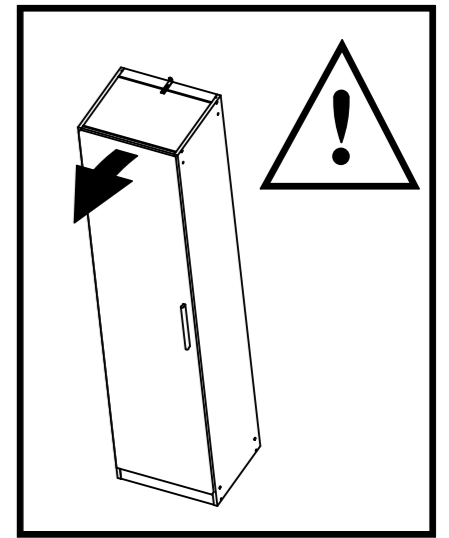
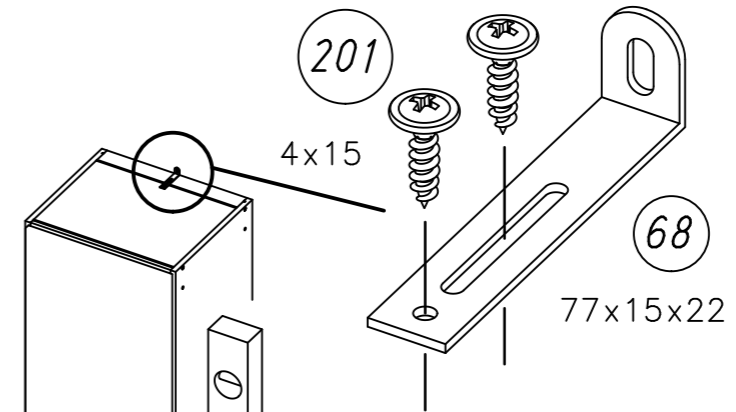
M1845_03

rauch

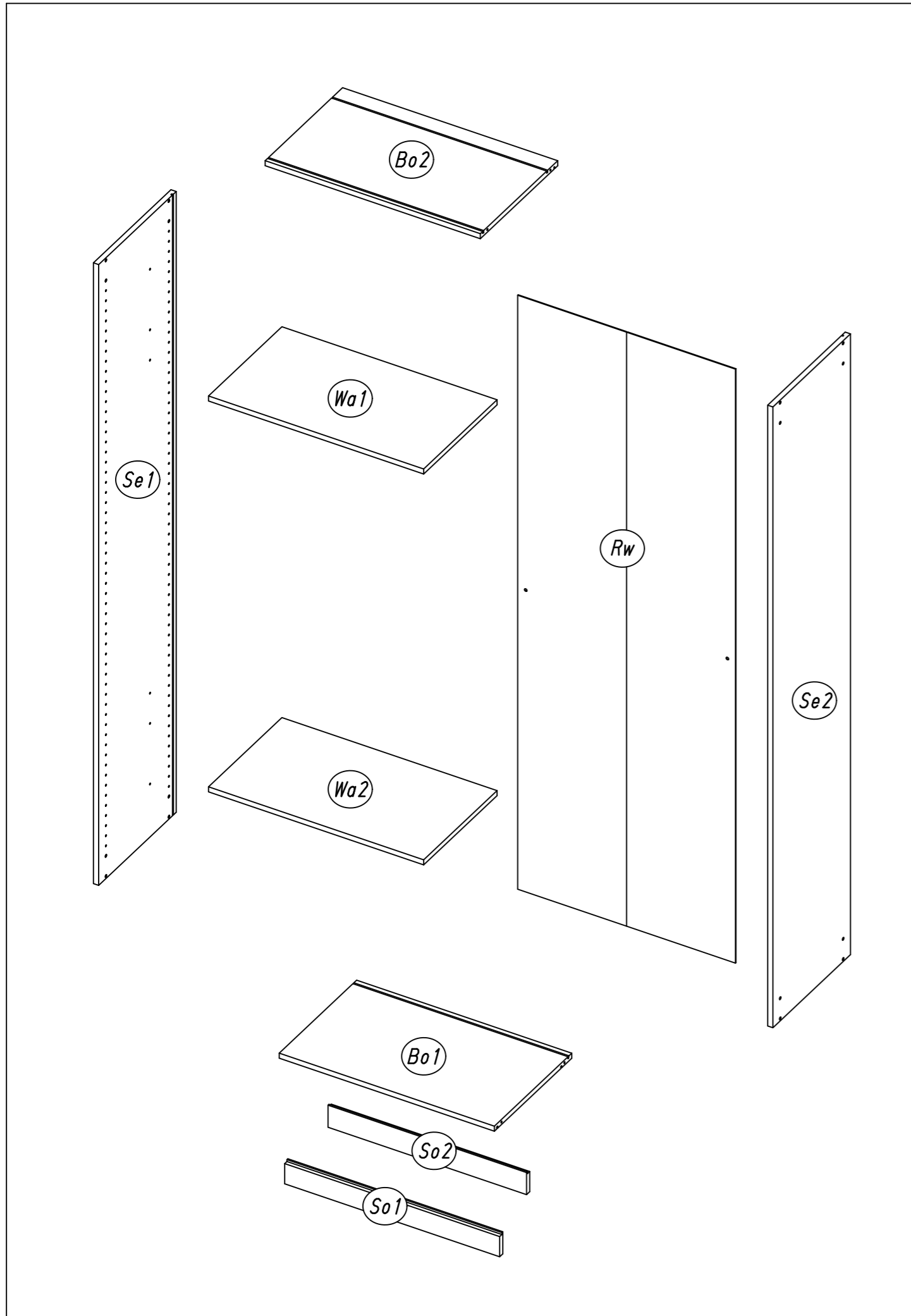
ABD-FOLIE
147x46



2.

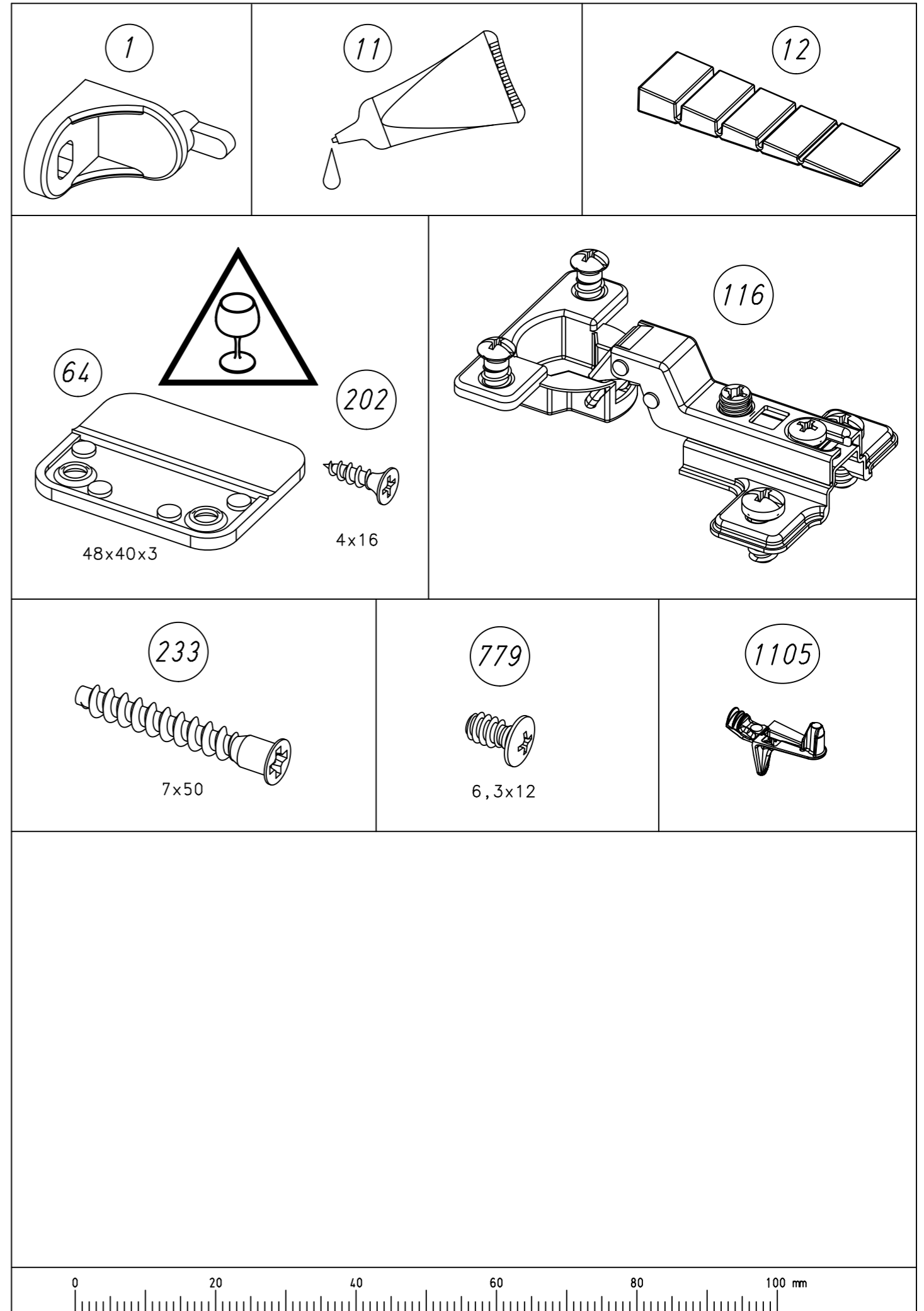


3.



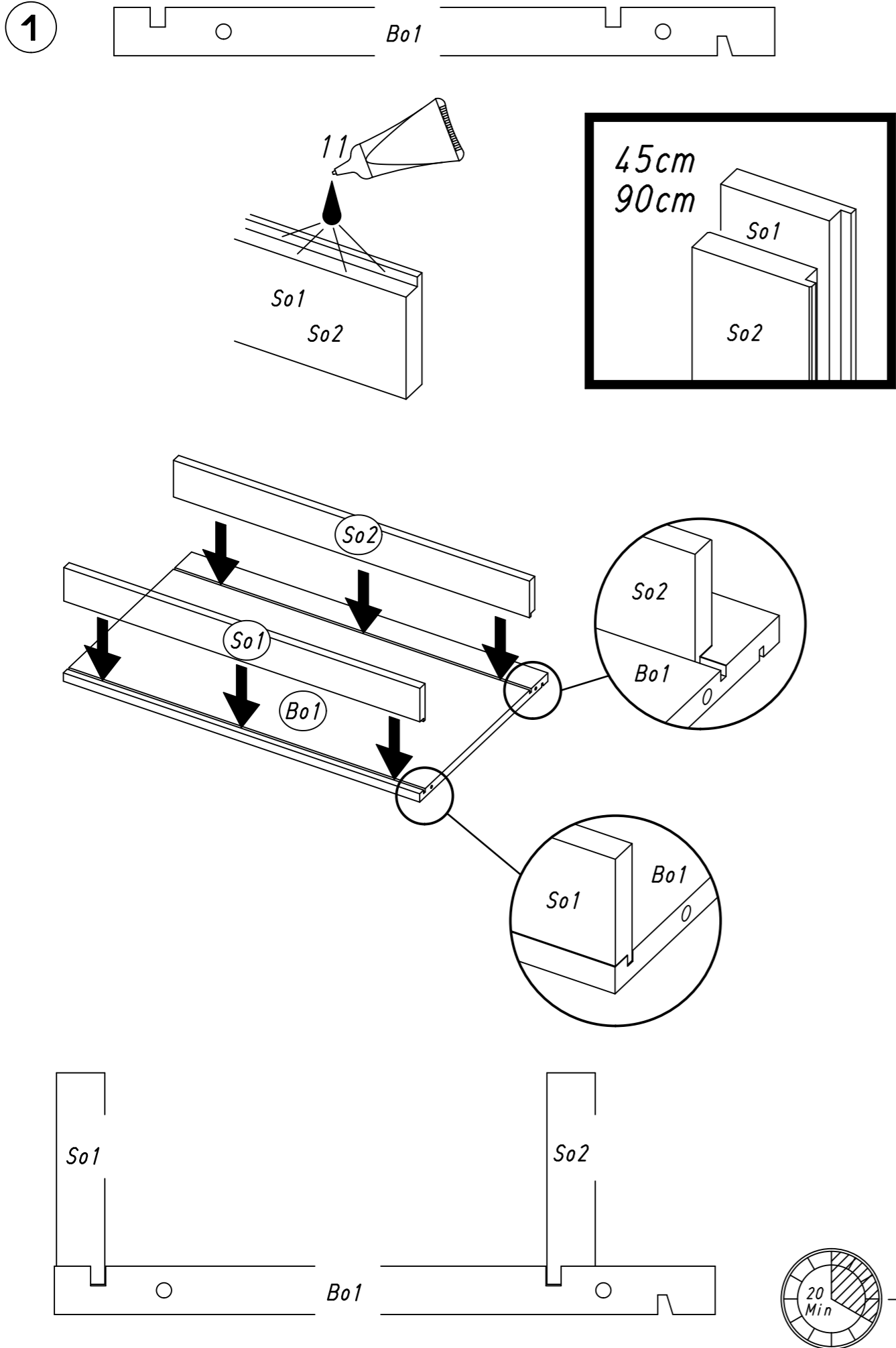
M1845

4.



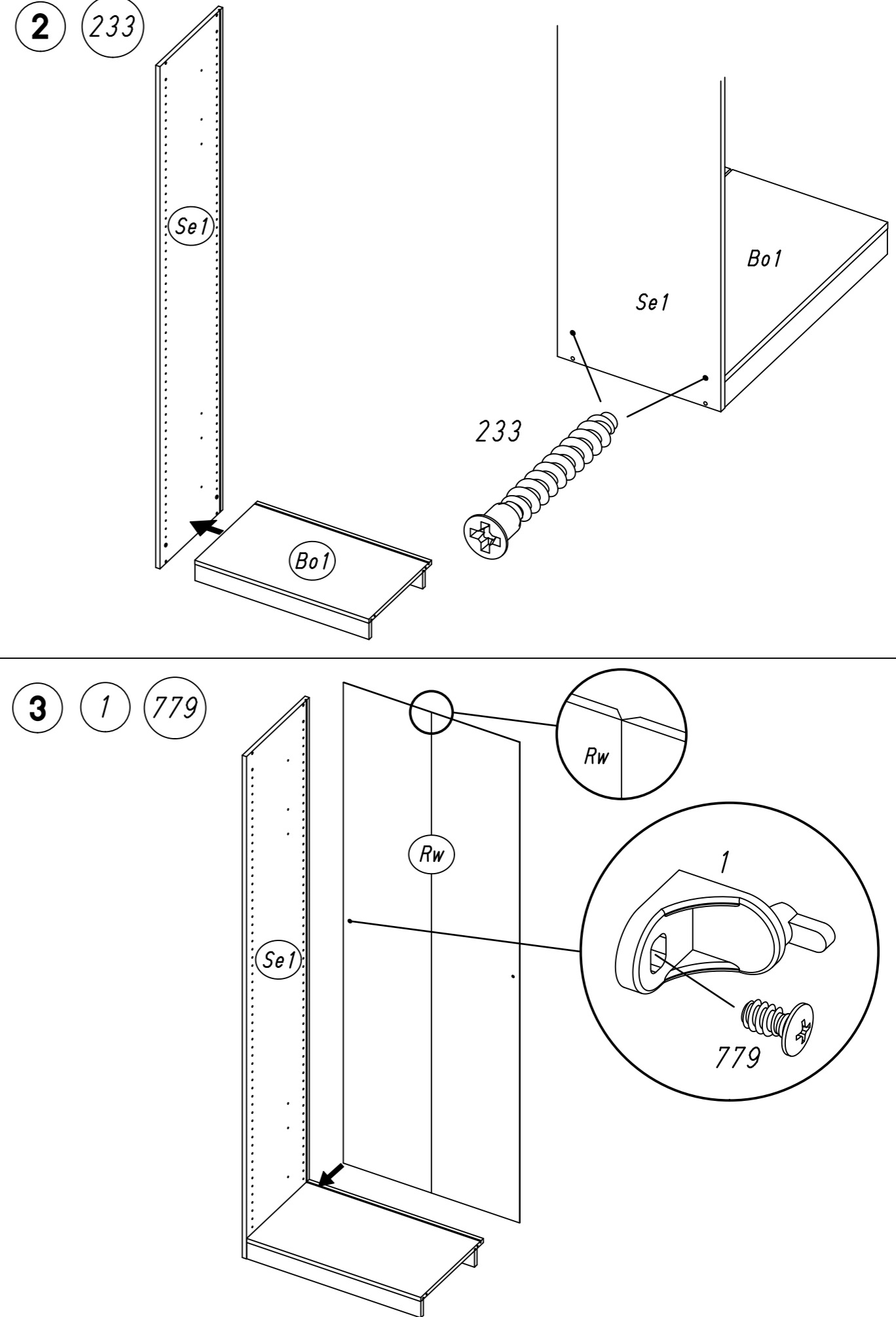
M1845

5.



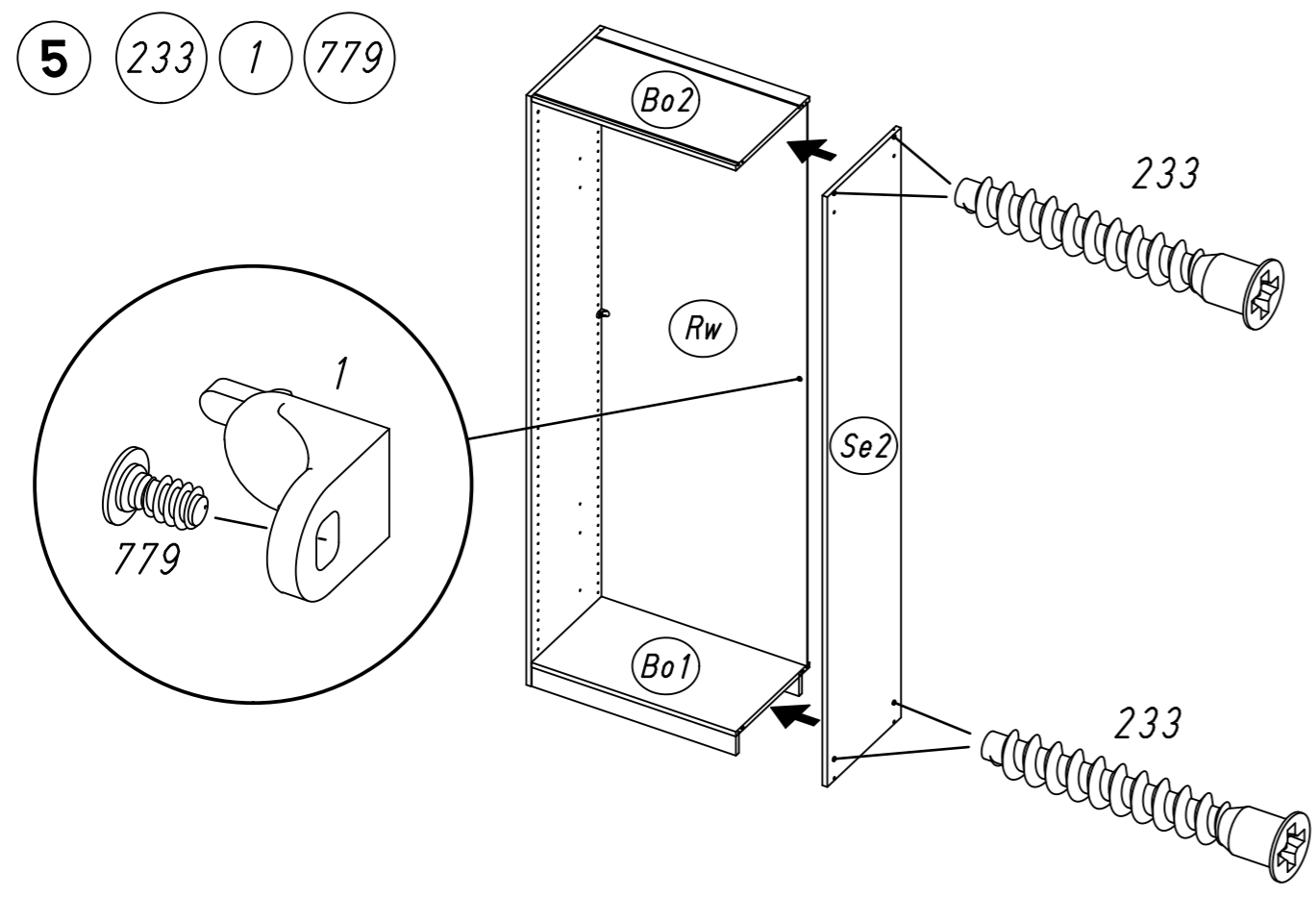
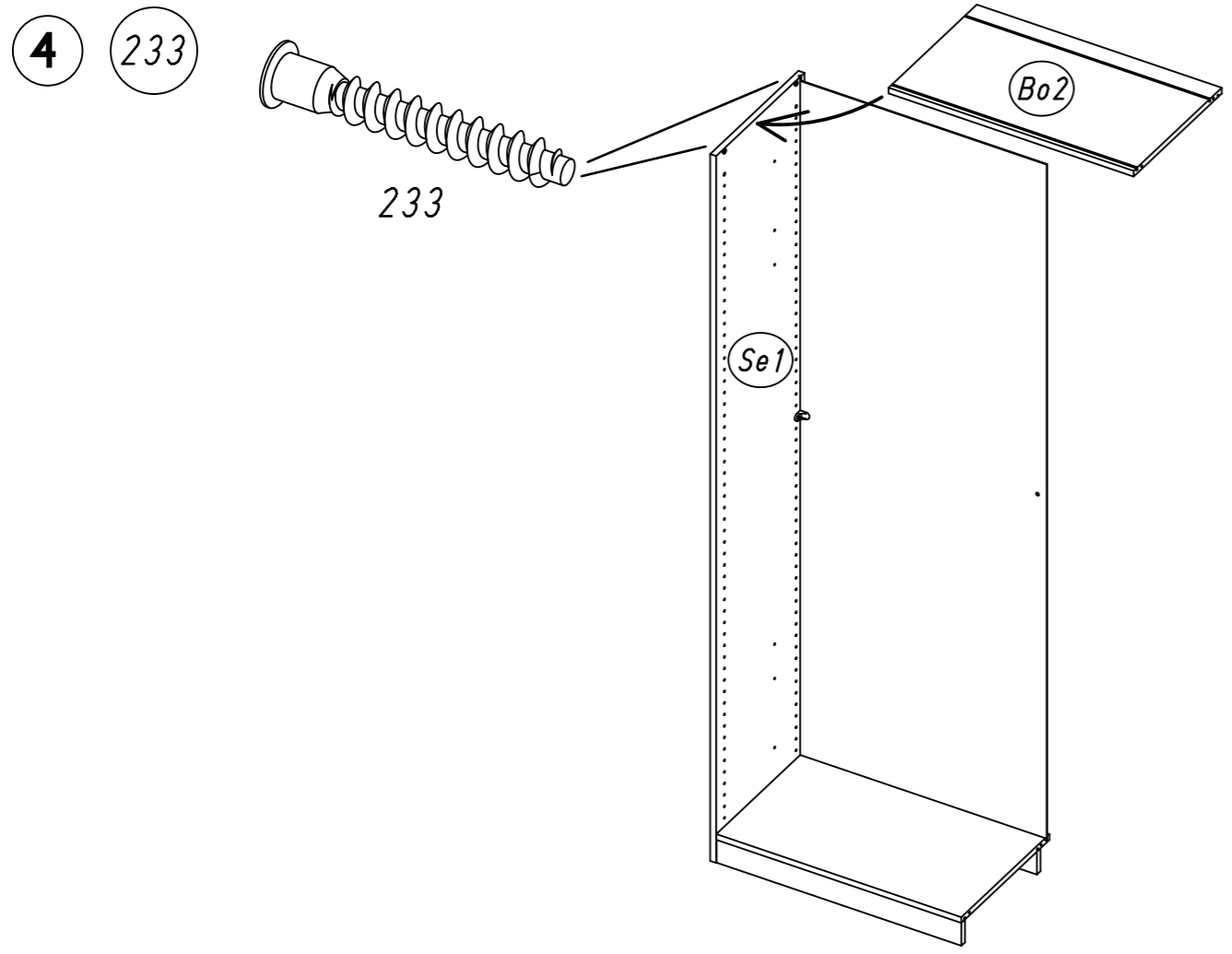
M1845

6.



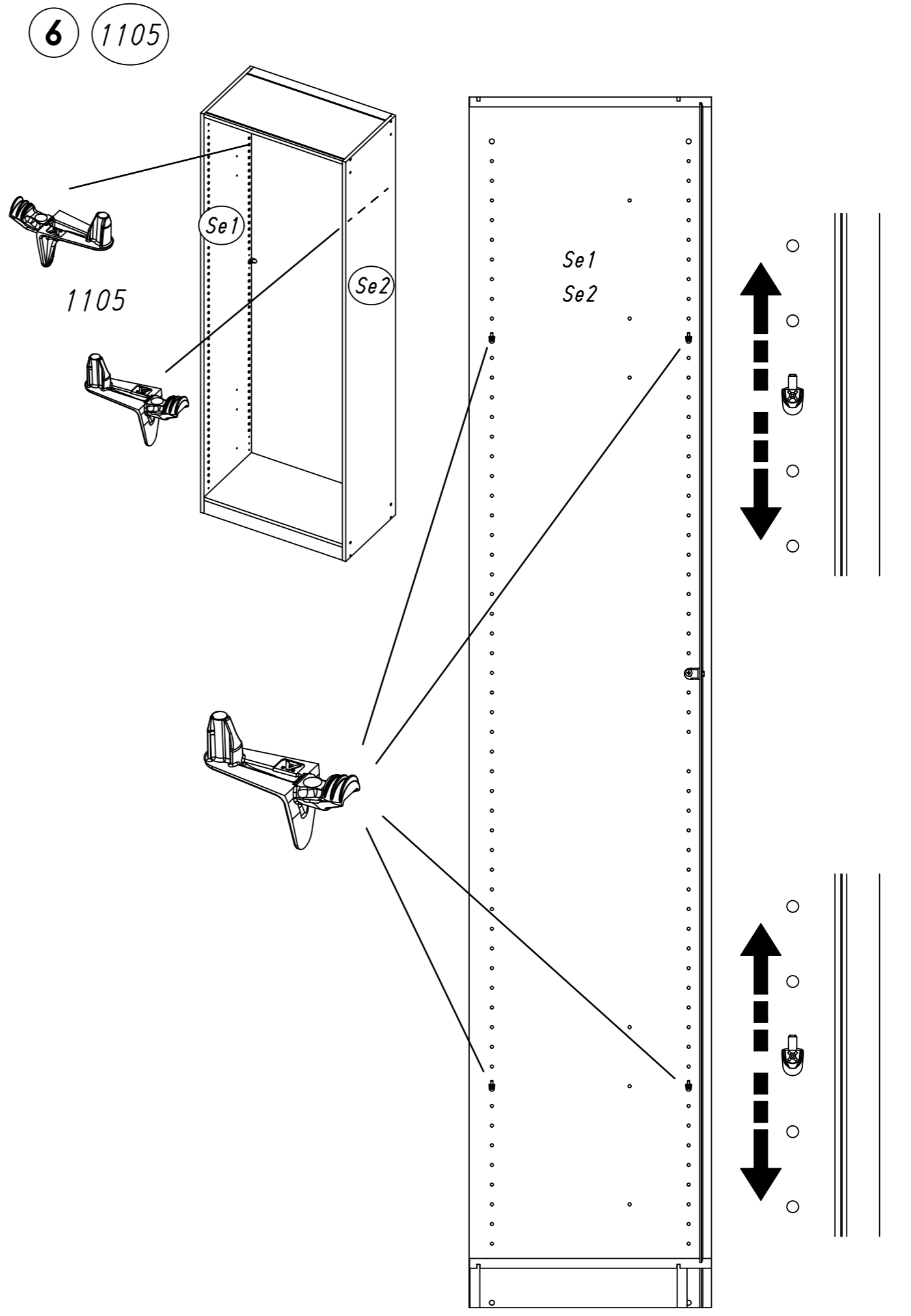
M1845

7.



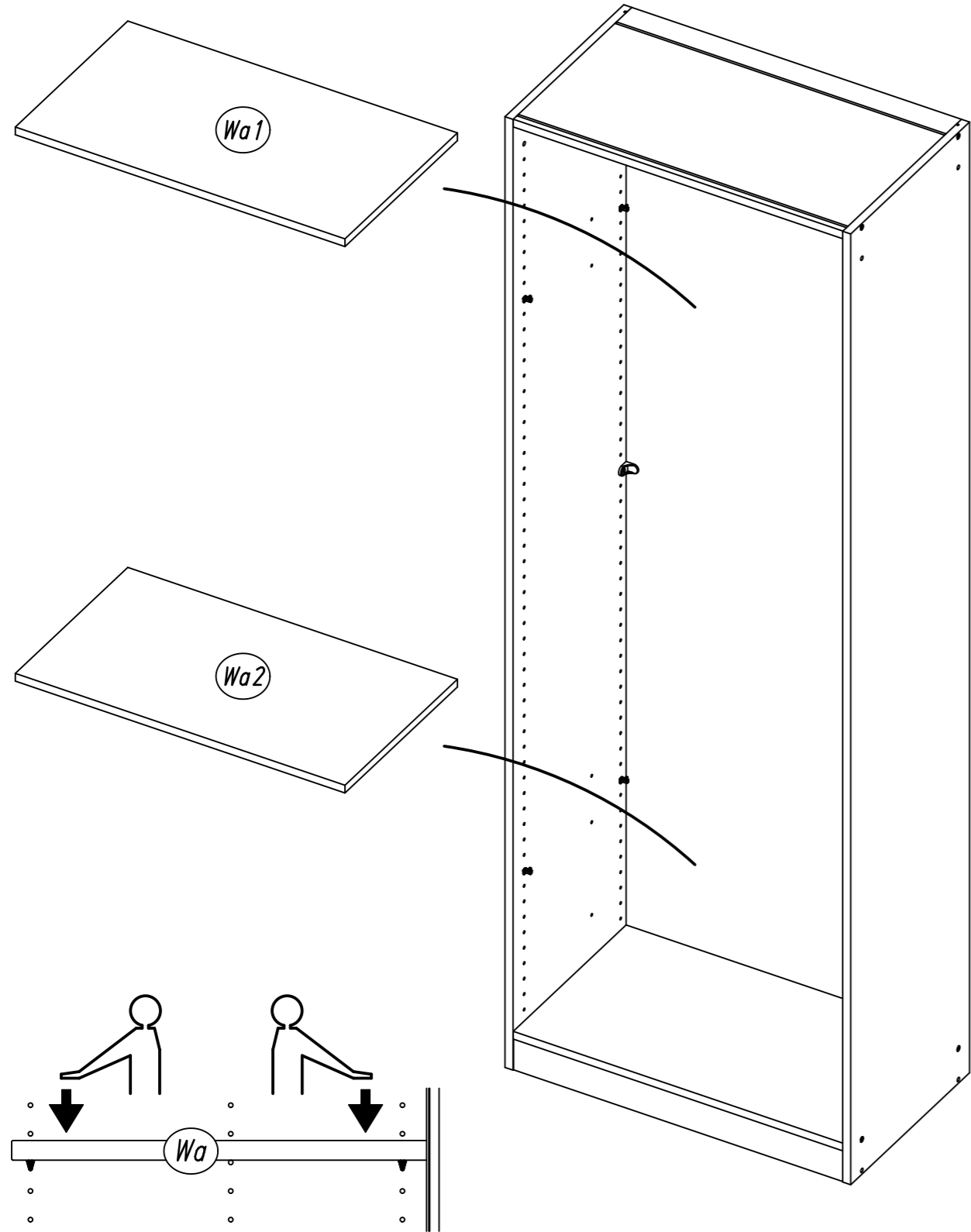
M1845

8.



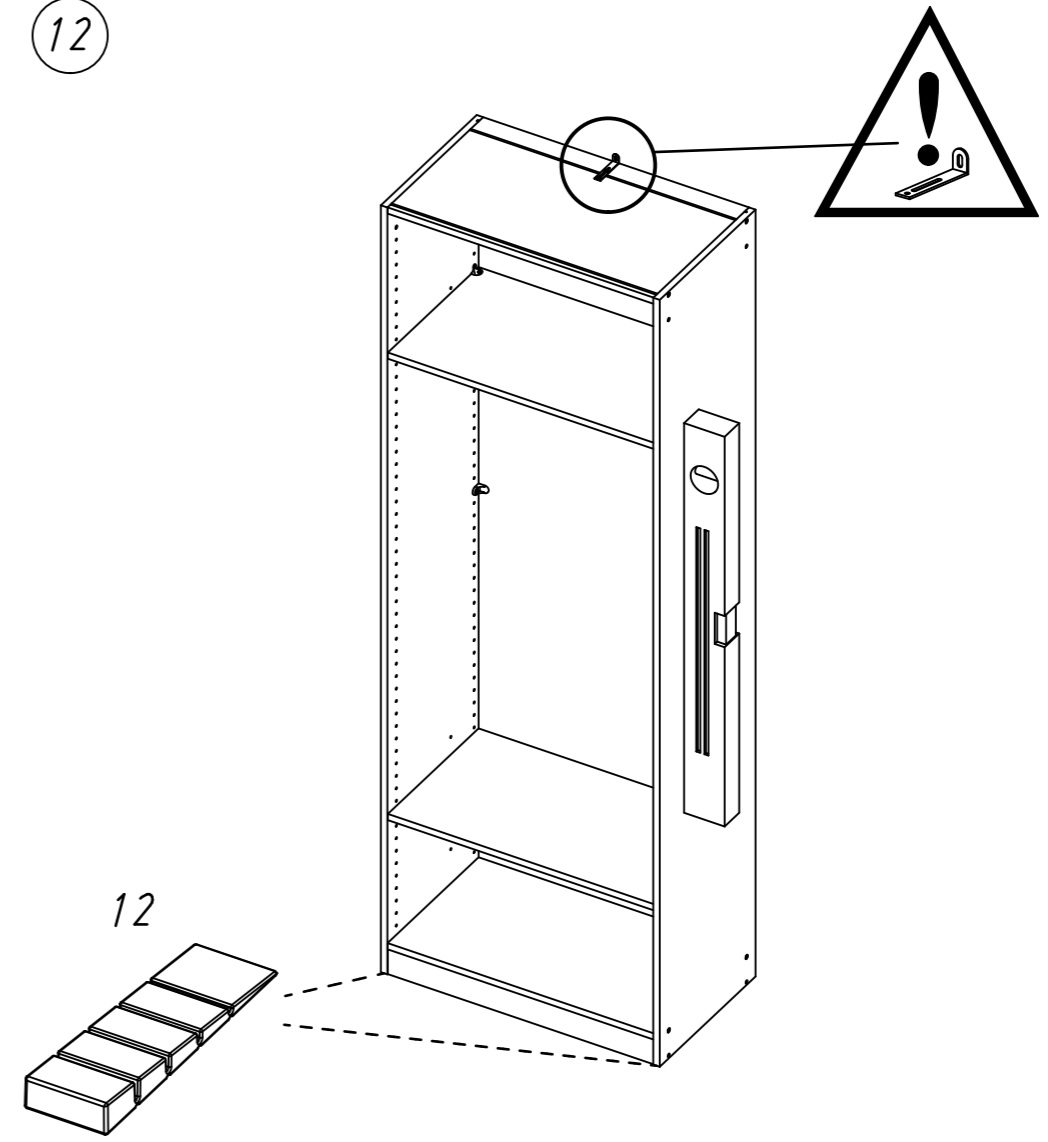
M1845

7



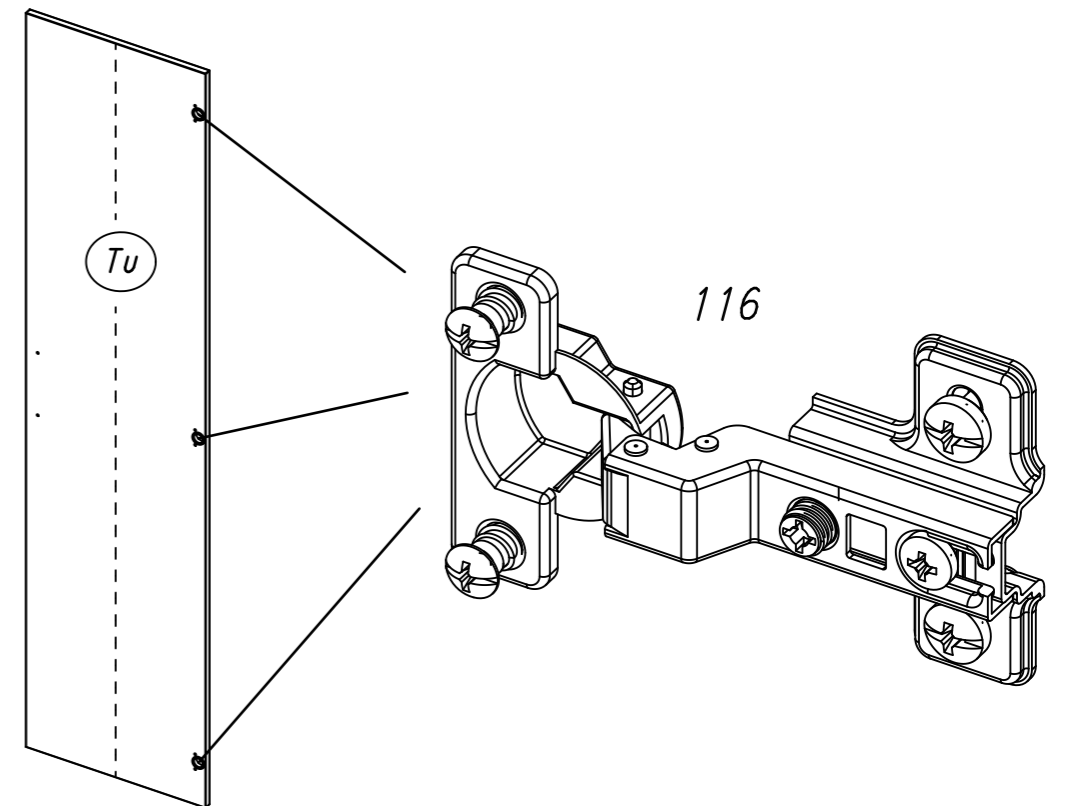
8

12

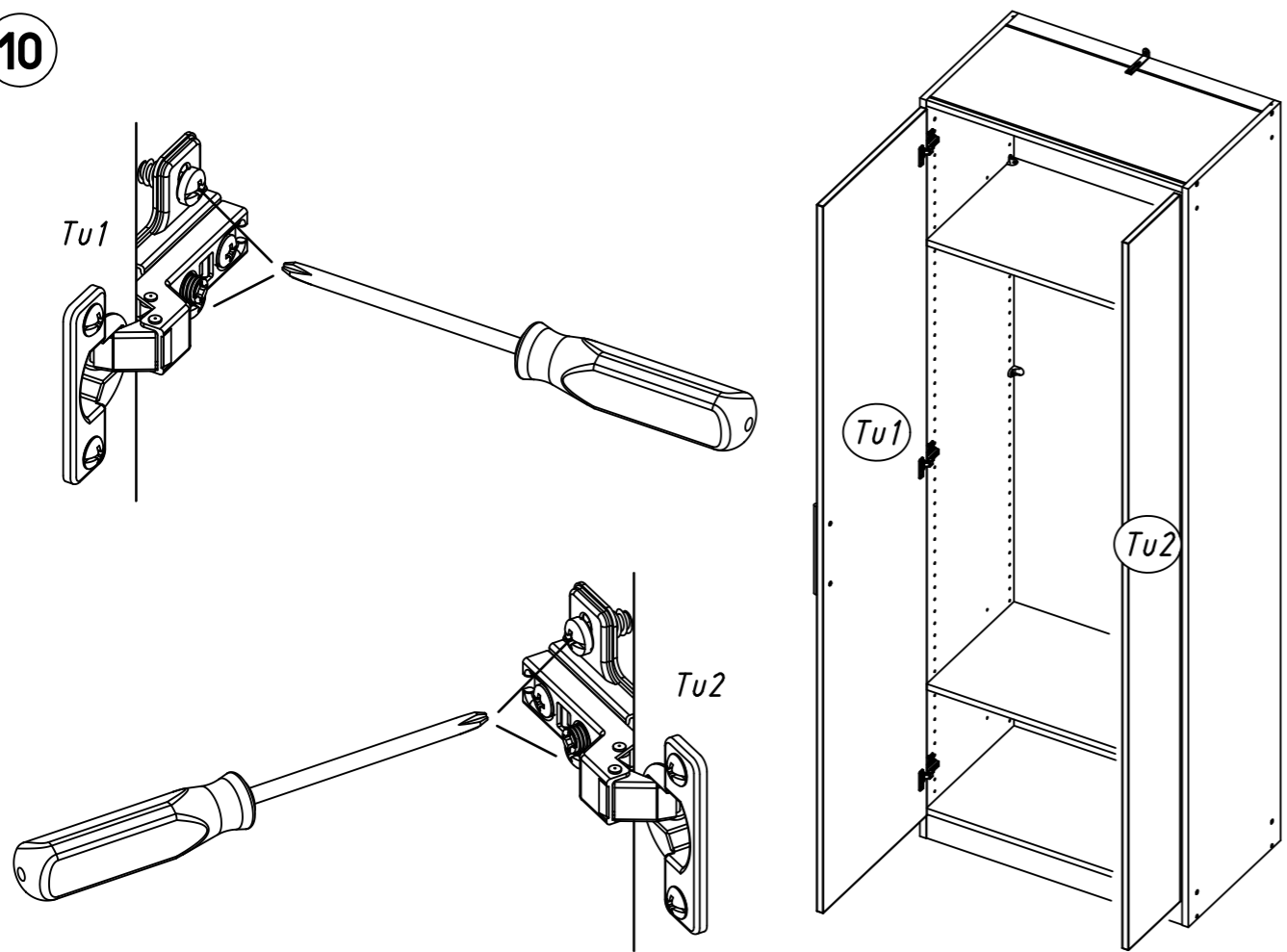


9

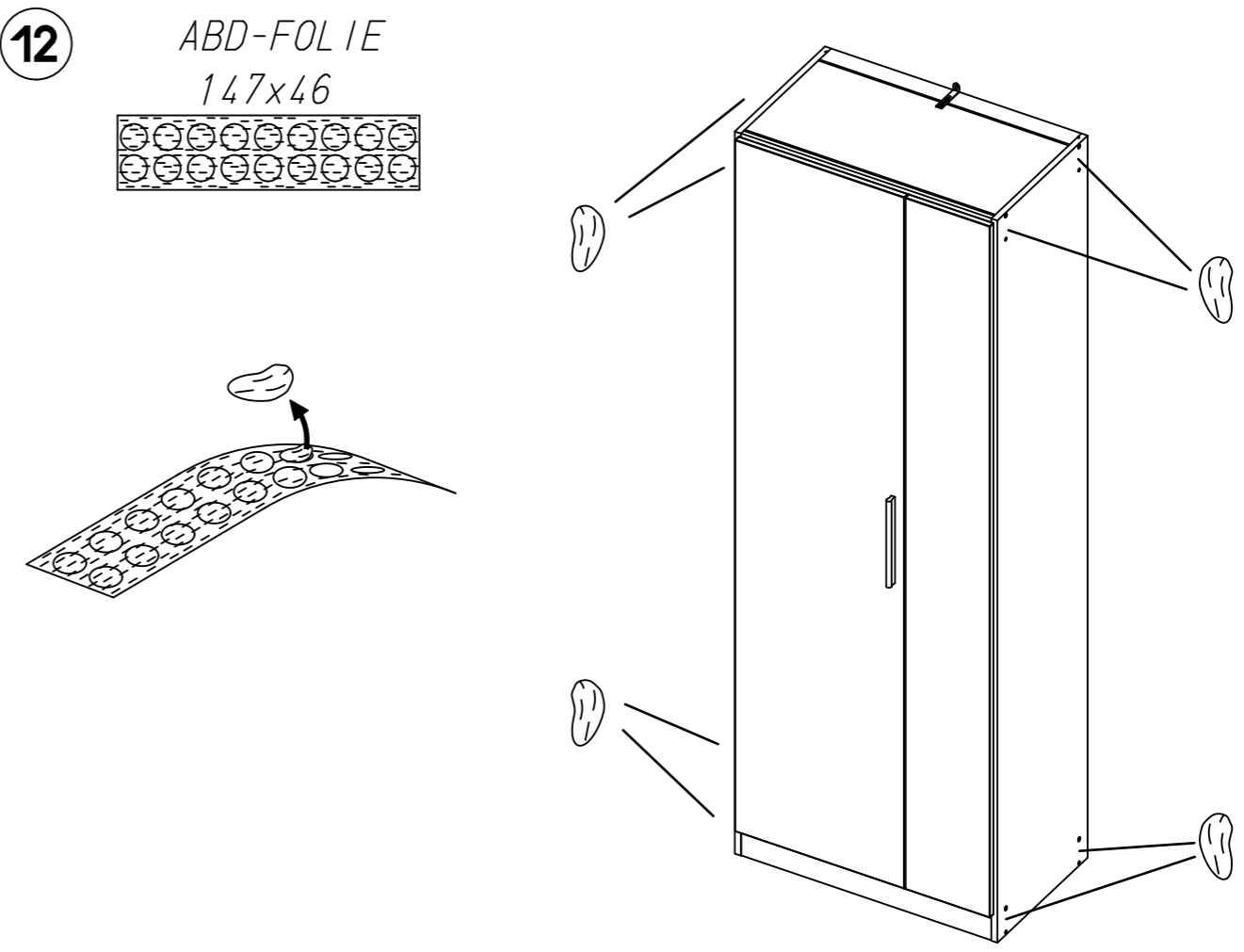
116



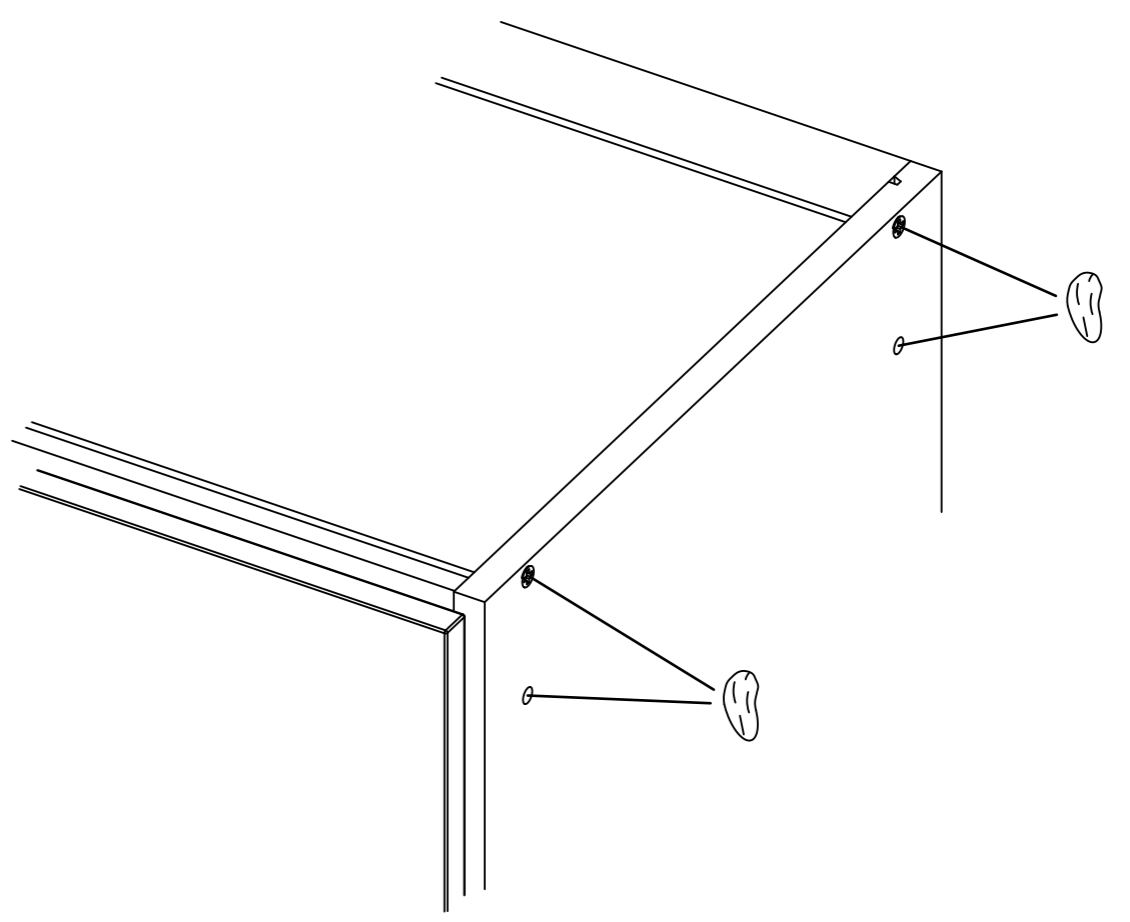
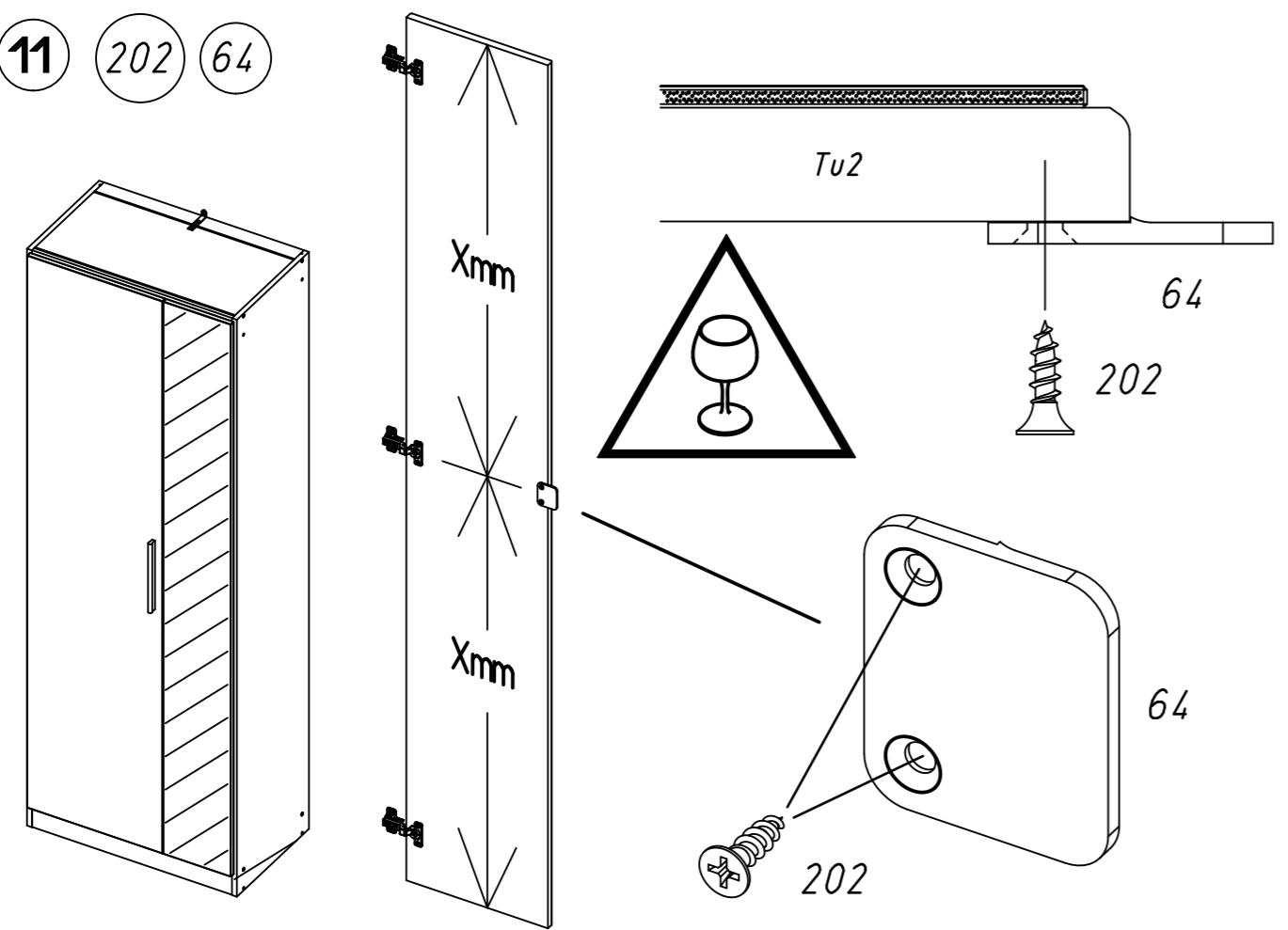
10



12



11 202 64



13

