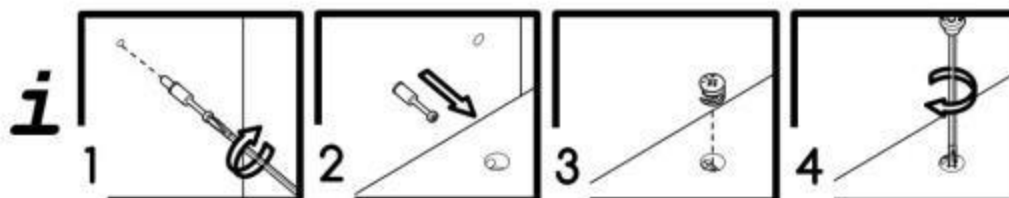
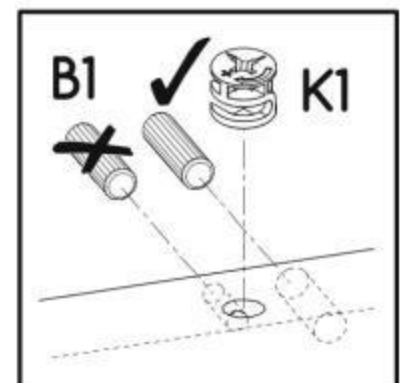
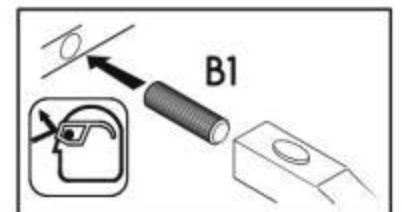
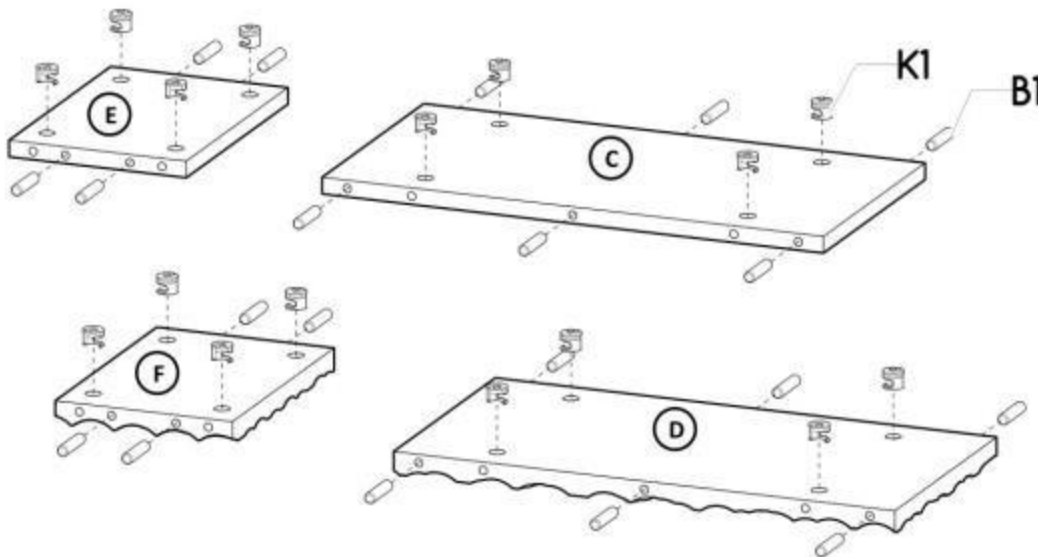
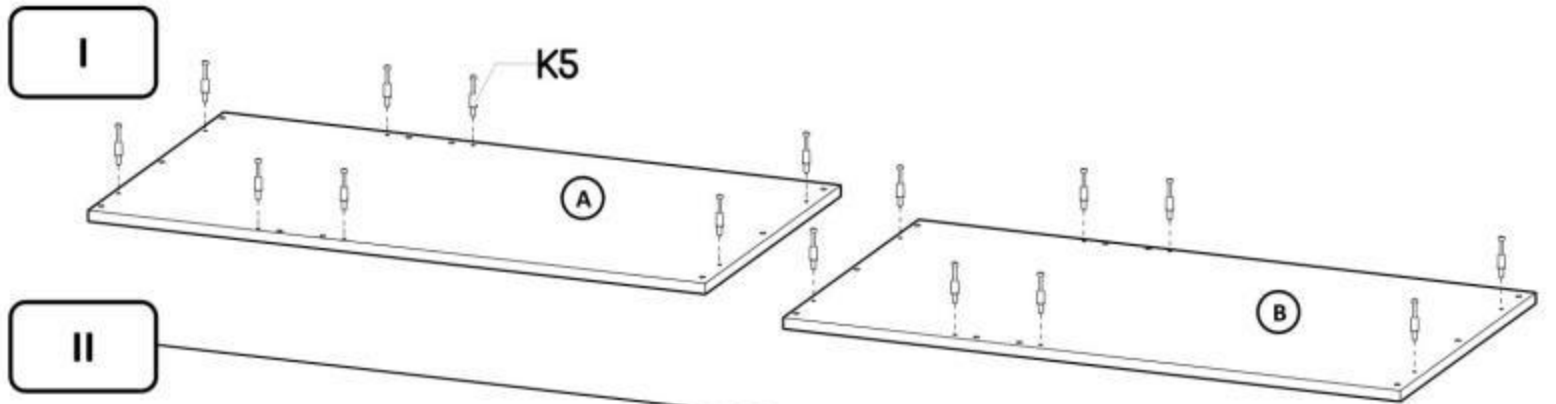
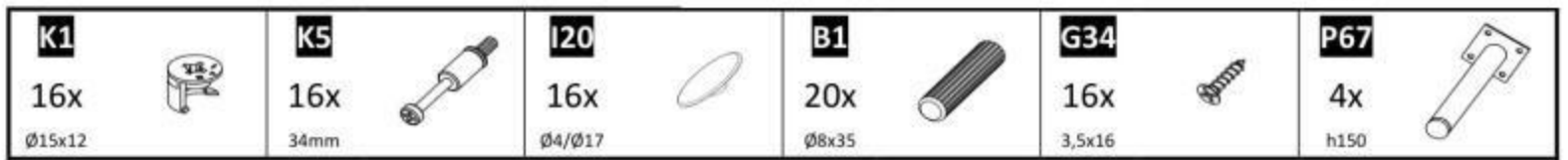
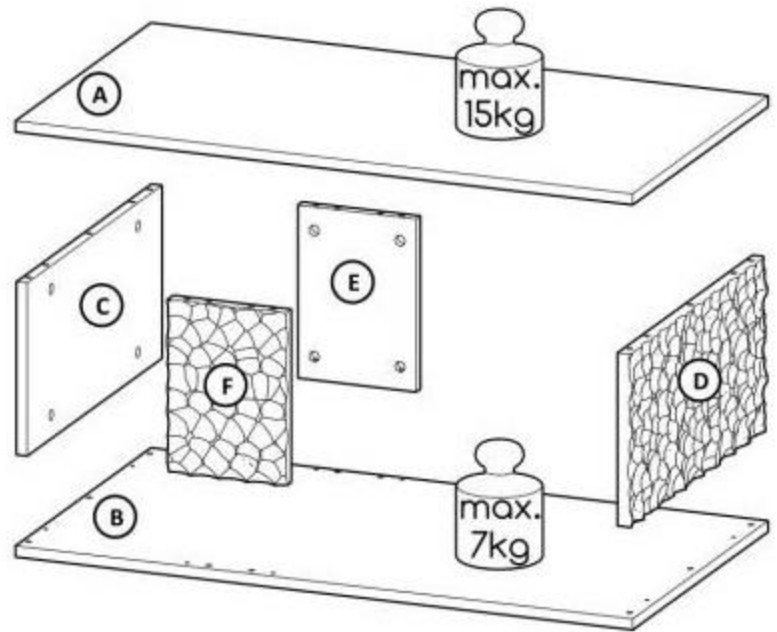


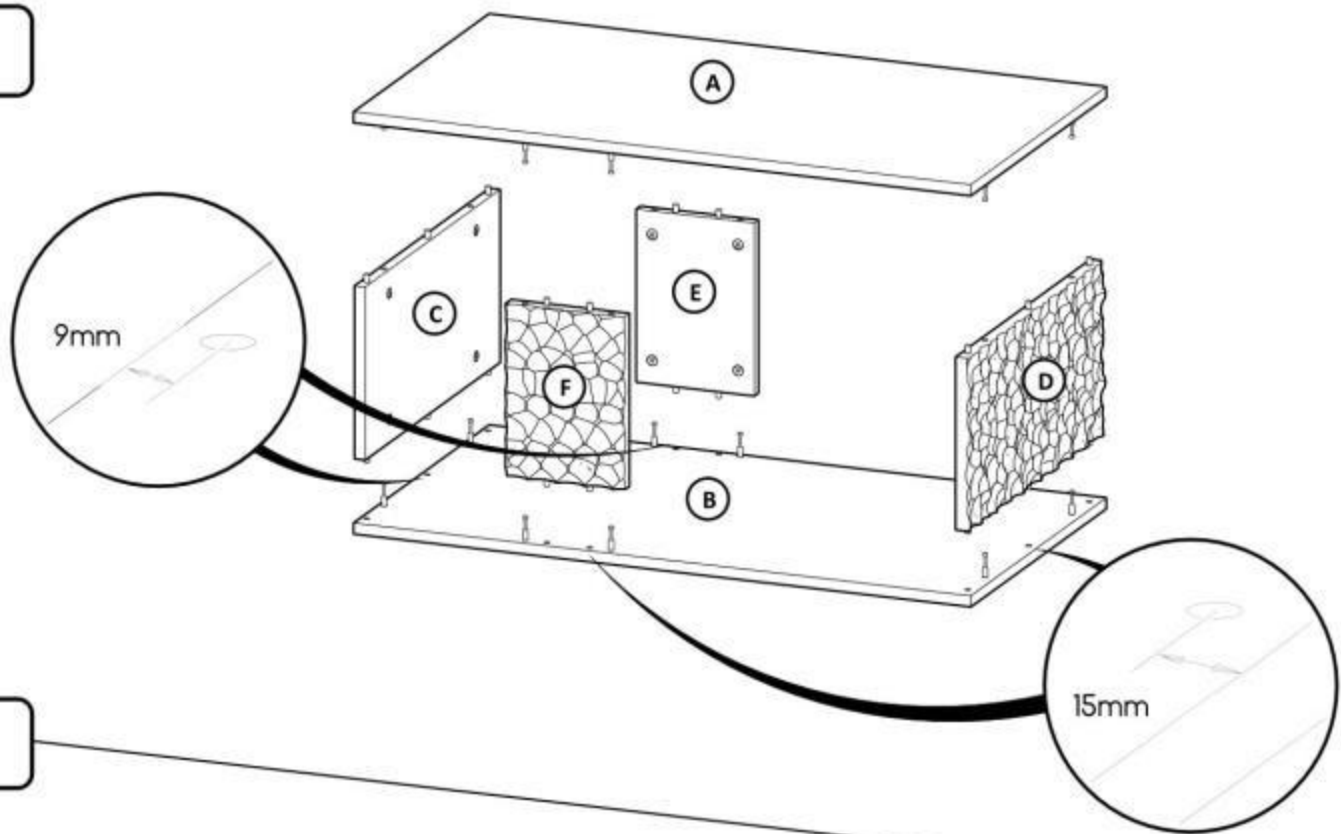
IMPORTANT – READ CAREFULLY – RETAIN FOR FUTURE REFERENCE

WICHTIG – SORGFÄLTIG LESEN UND AUFBEWAHREN

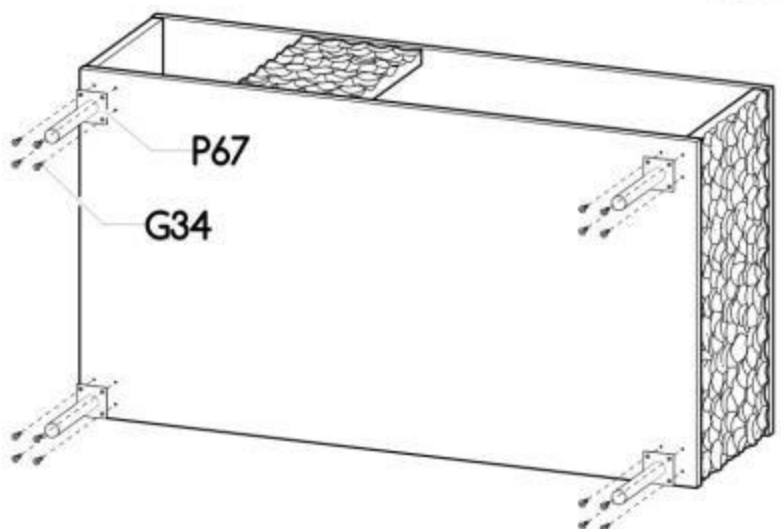
Nr	Xmm	Ymm	Zmm	x
A	920	500	16	1
B	920	500	16	1
C	250	16	1	
D	250	498	22	1
E	250	176	16	1
F	250	176	22	1



III



IV



V

