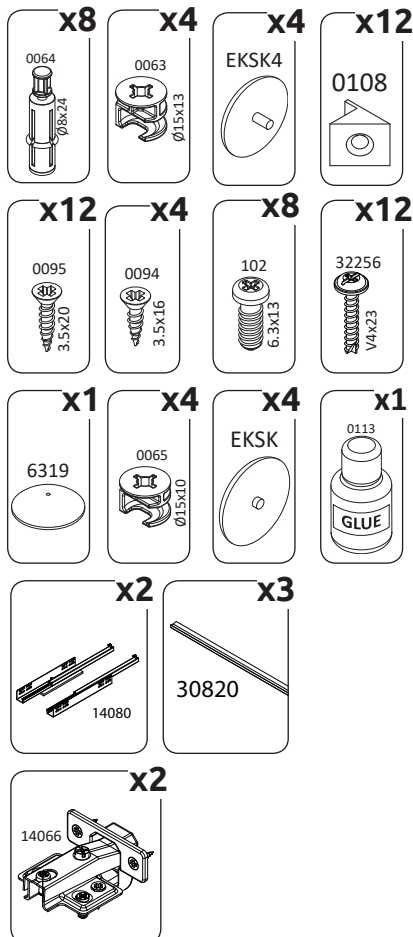
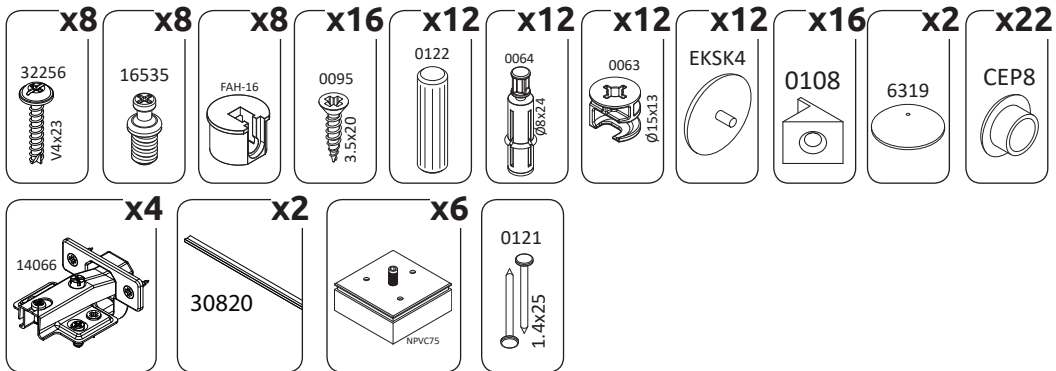
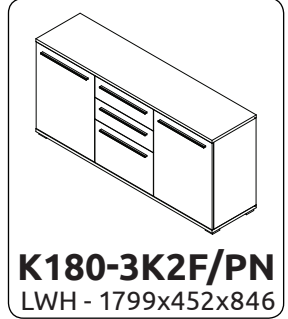
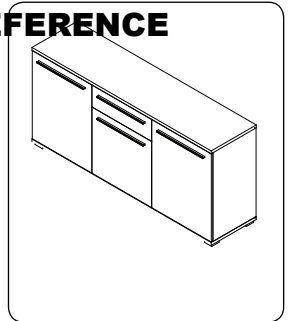
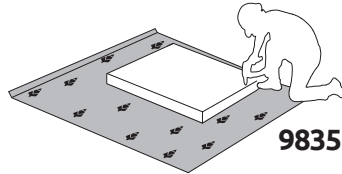
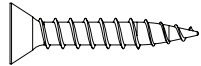
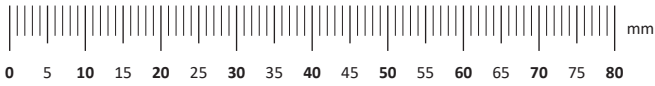
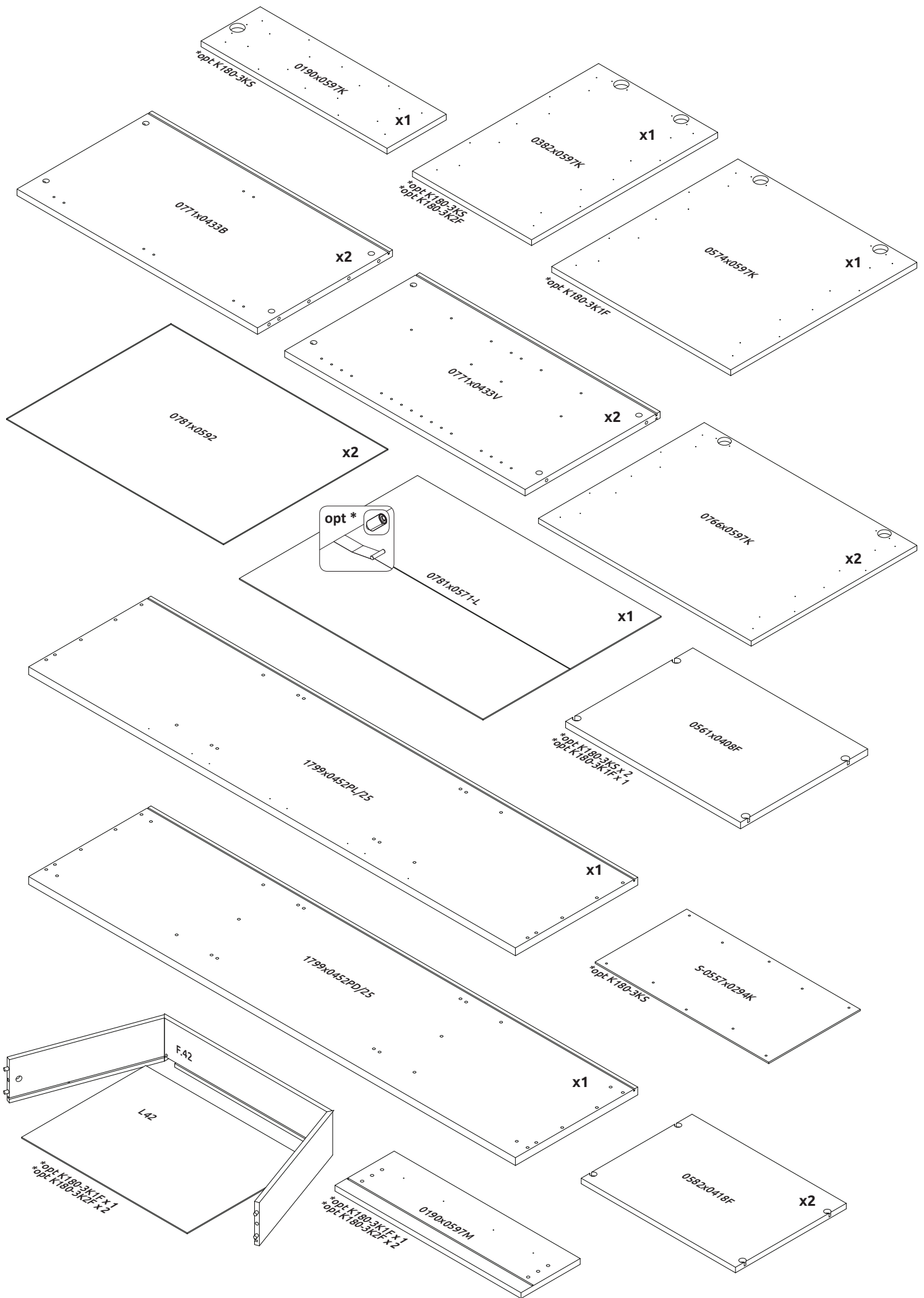
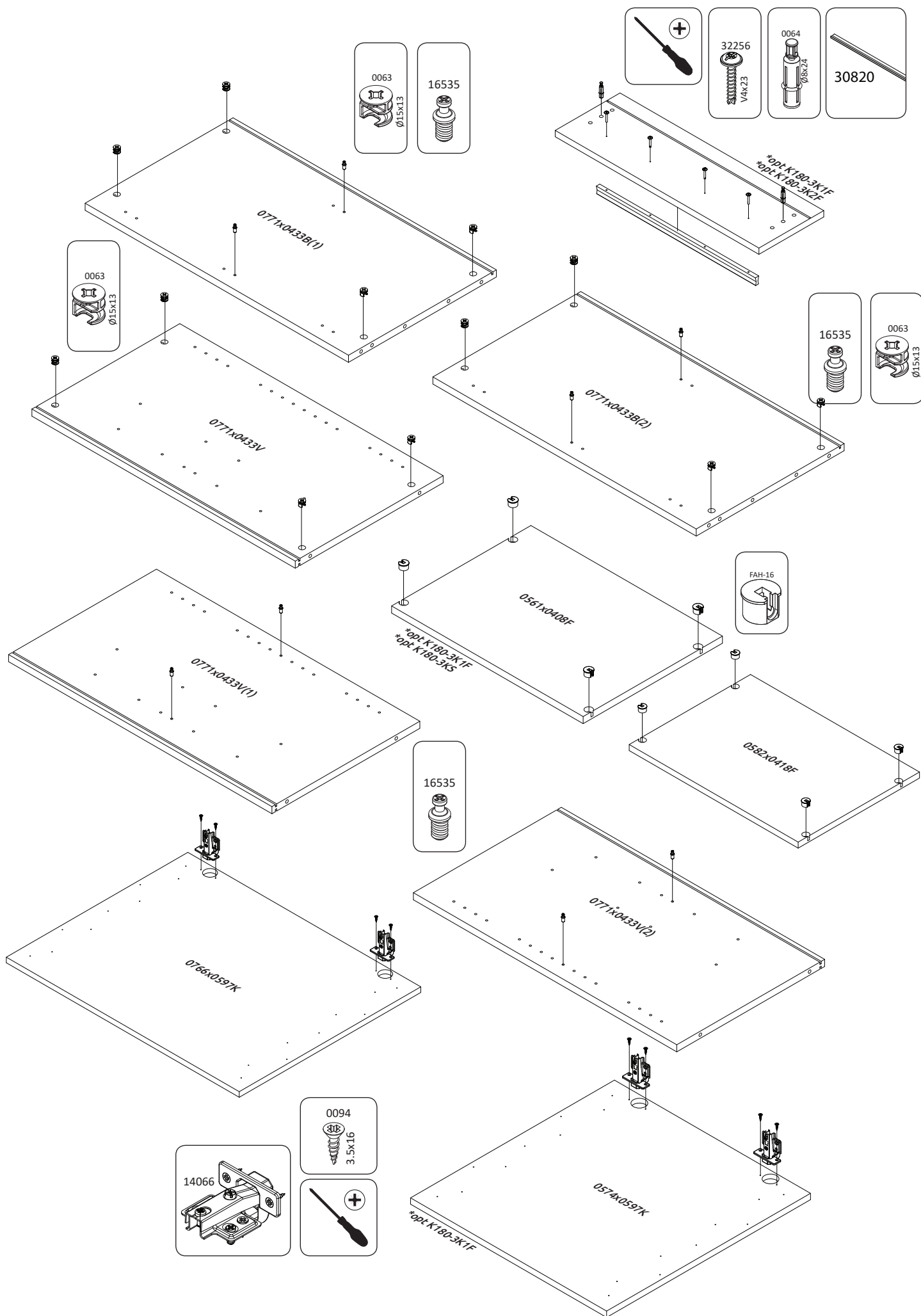


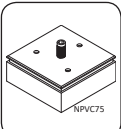
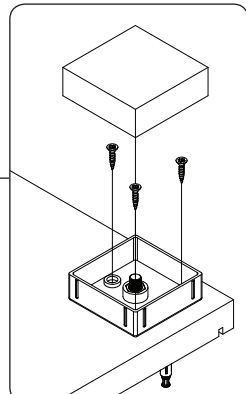
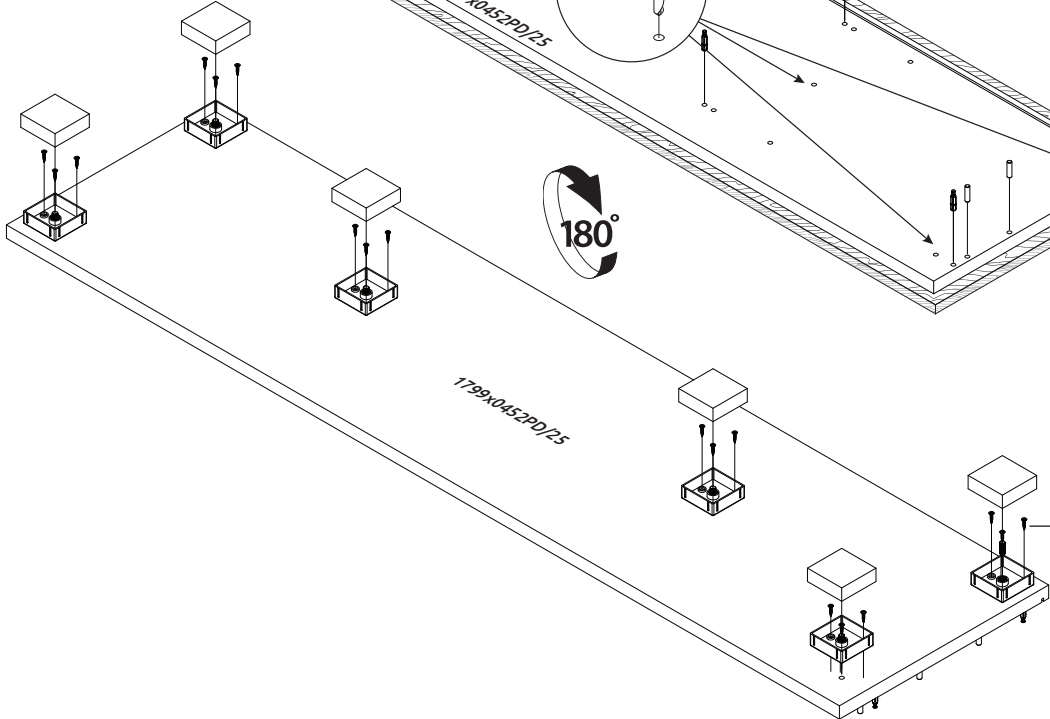
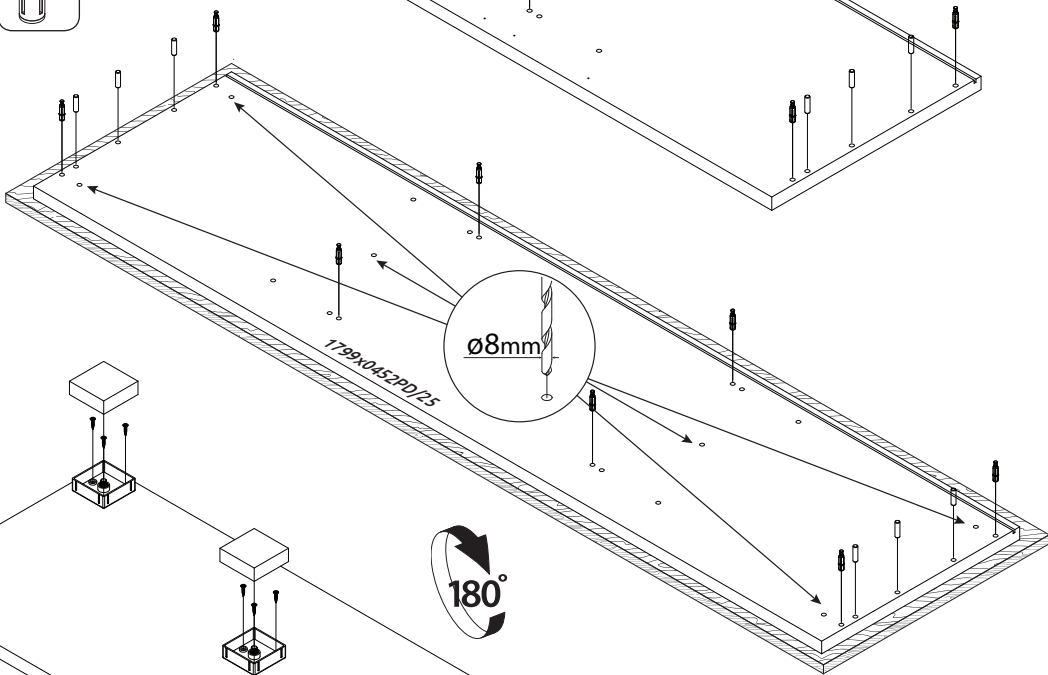
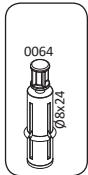
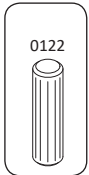
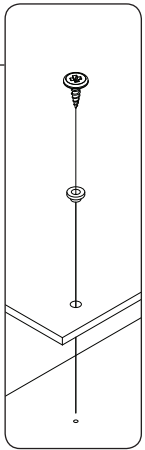
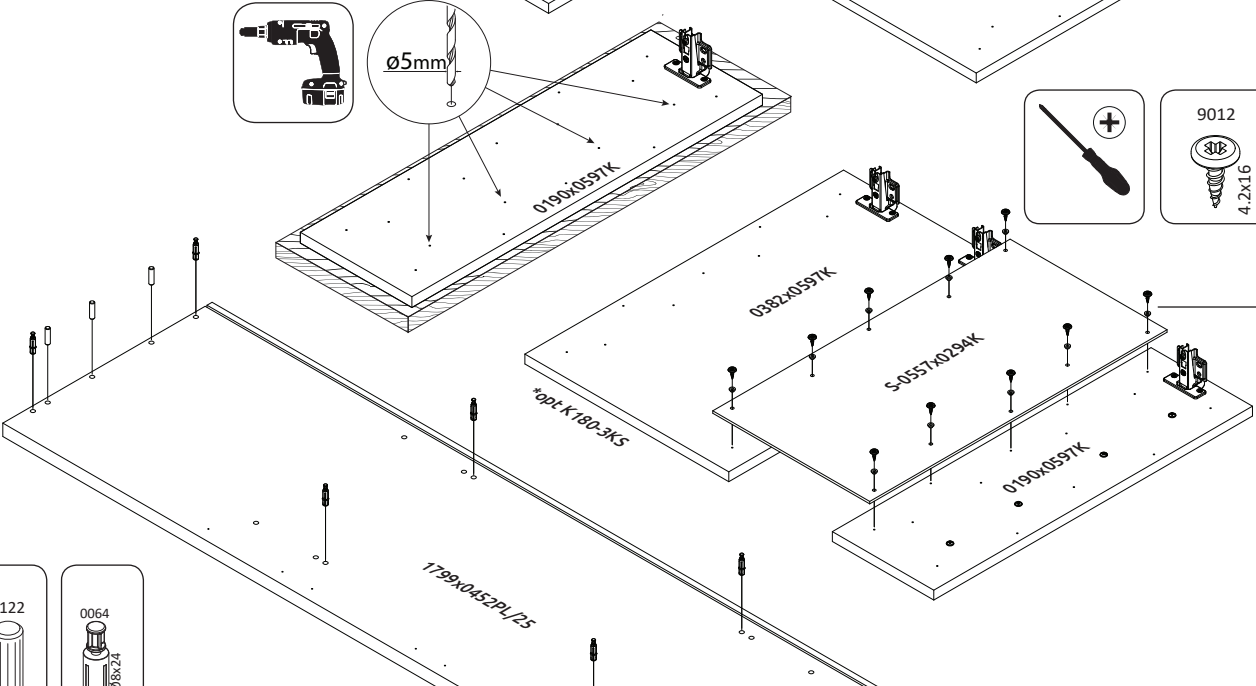
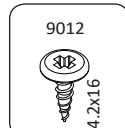
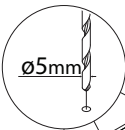
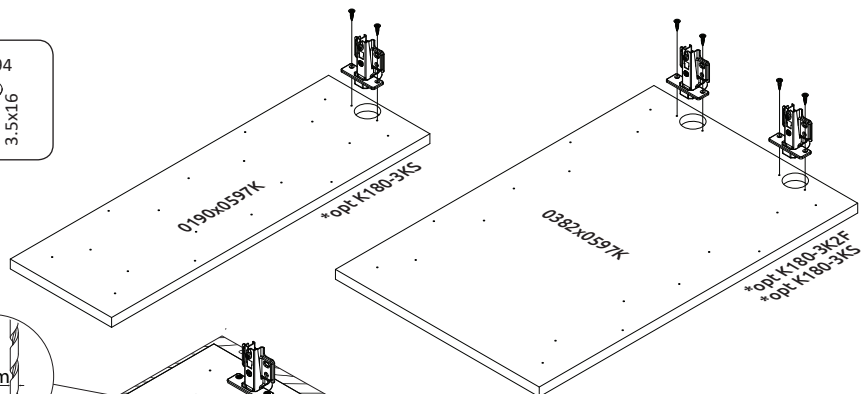
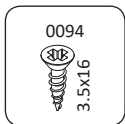
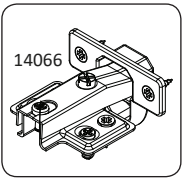
IMPORTANT – READ CAREFULLY – RETAIN FOR FUTURE REFERENCE

WICHTIG – SORGFÄLTIG LESEN UND AUFBEWAHREN

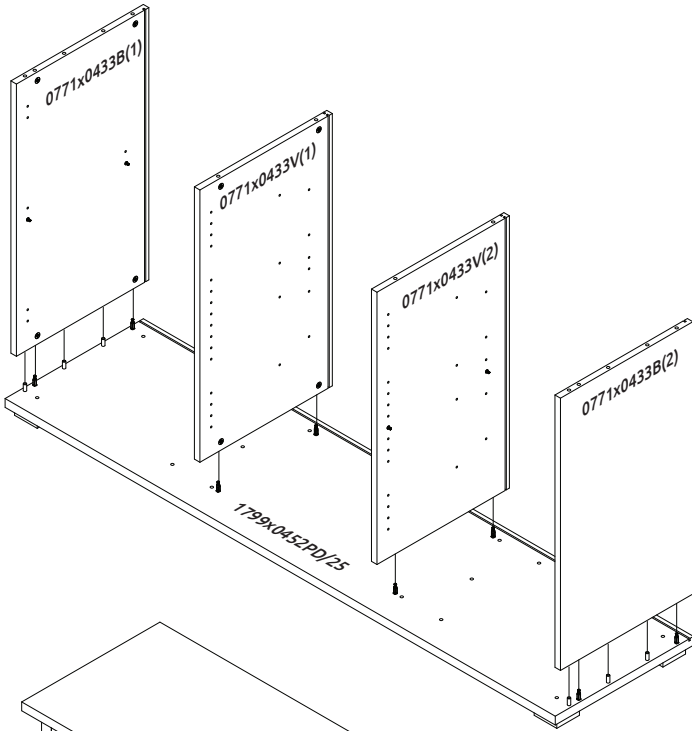




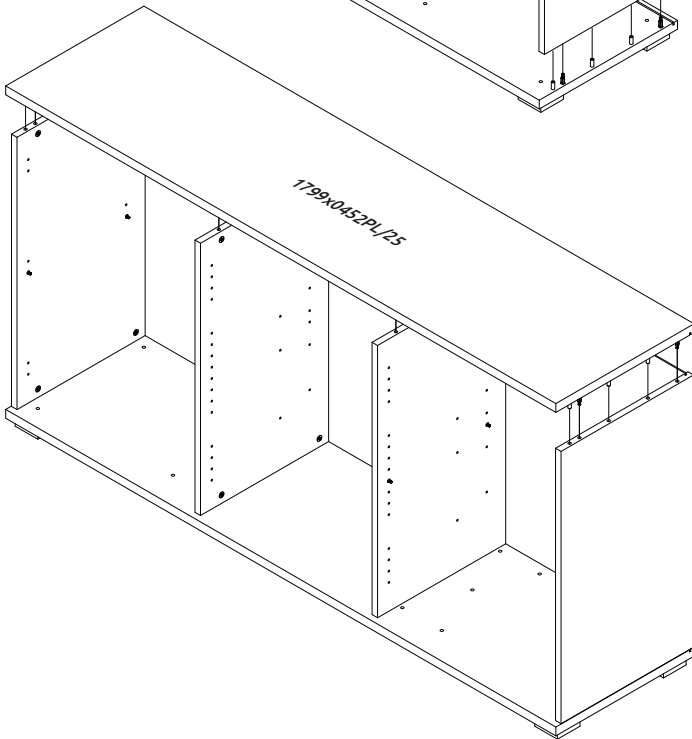
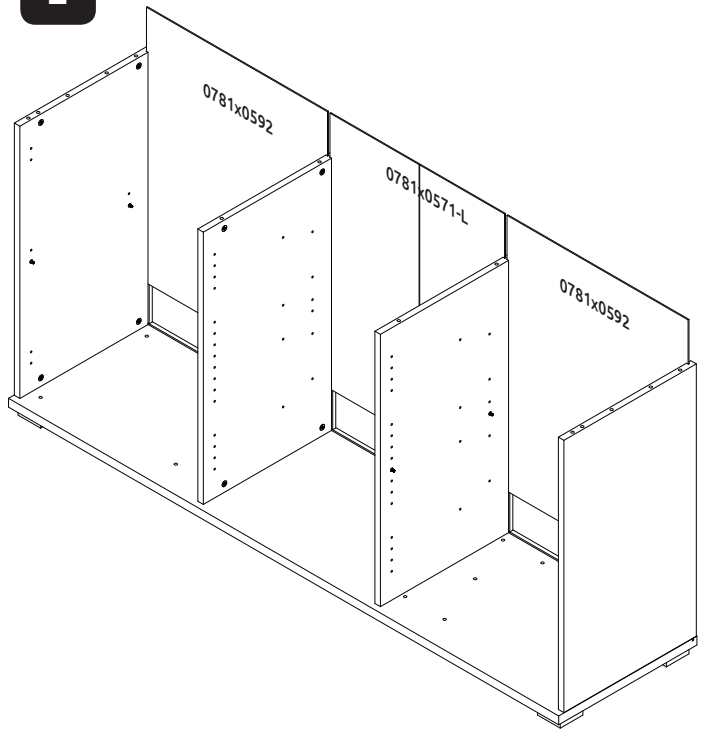




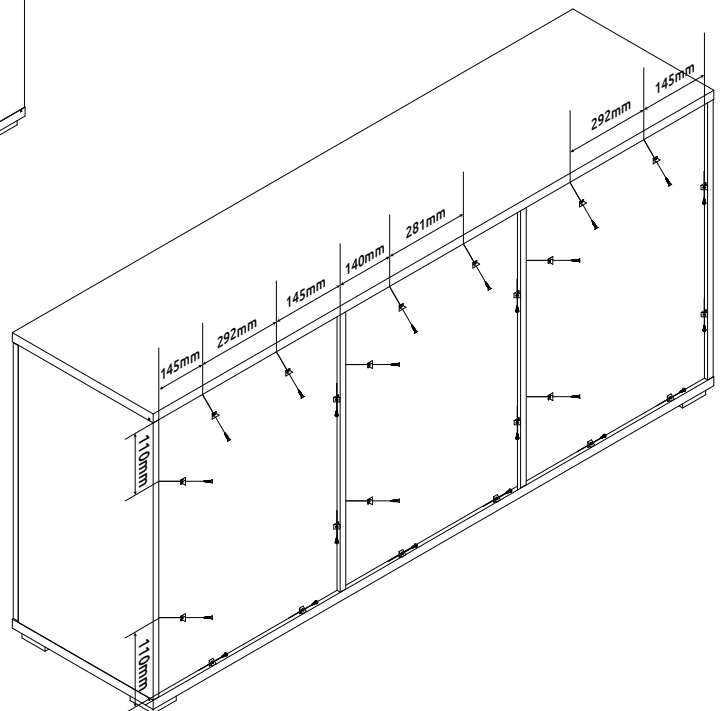
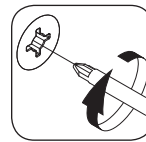
1



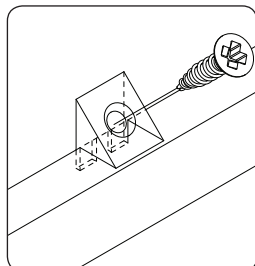
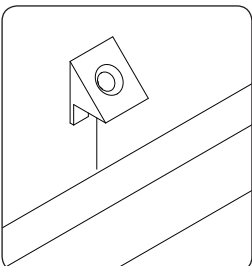
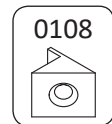
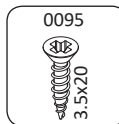
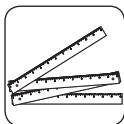
2



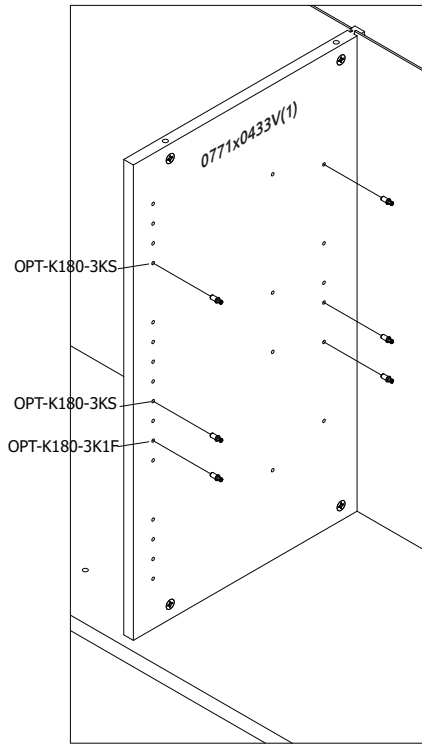
3



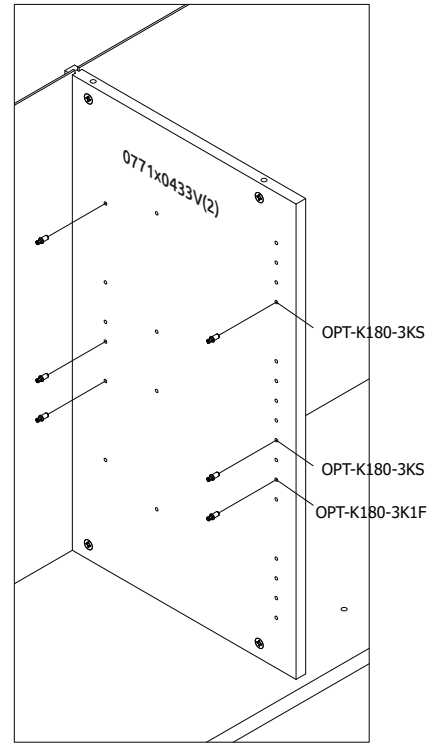
4



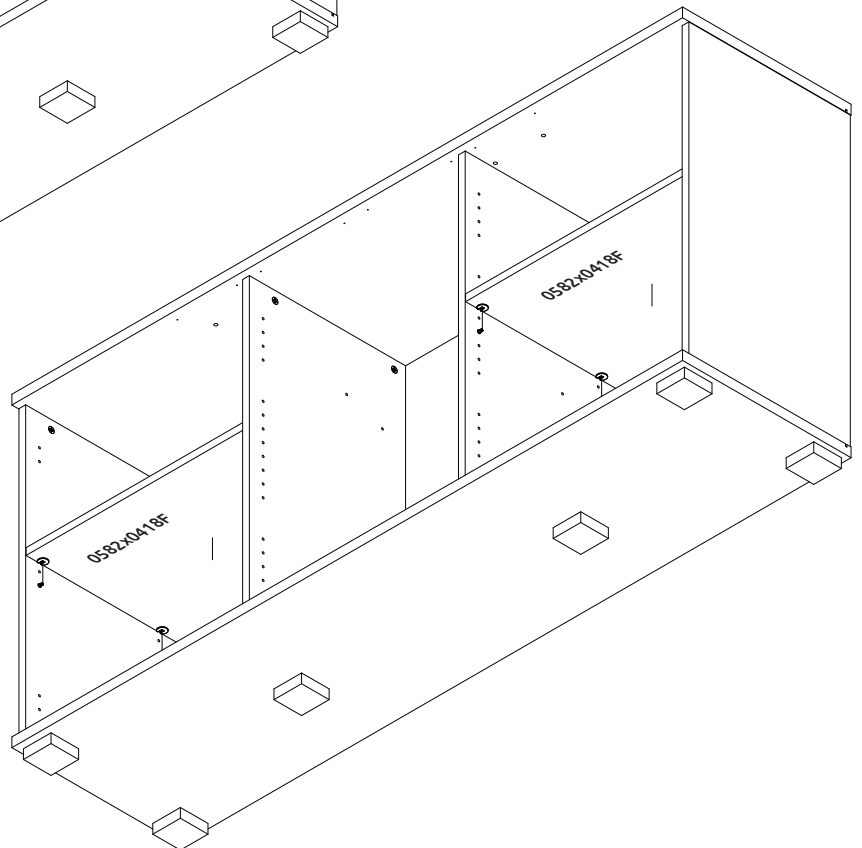
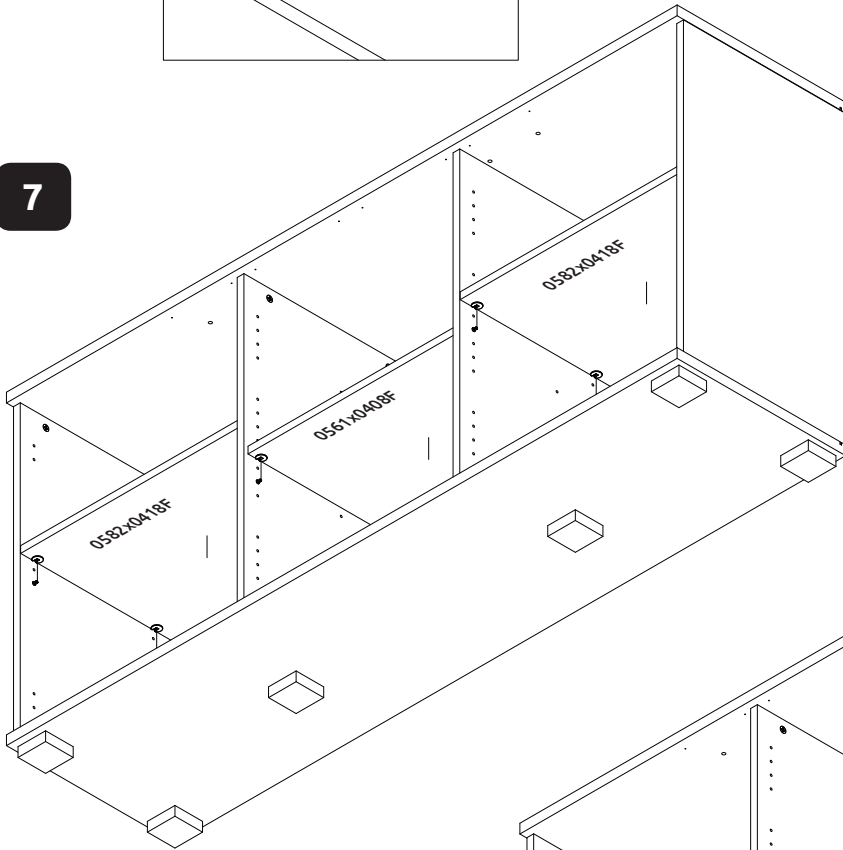
5



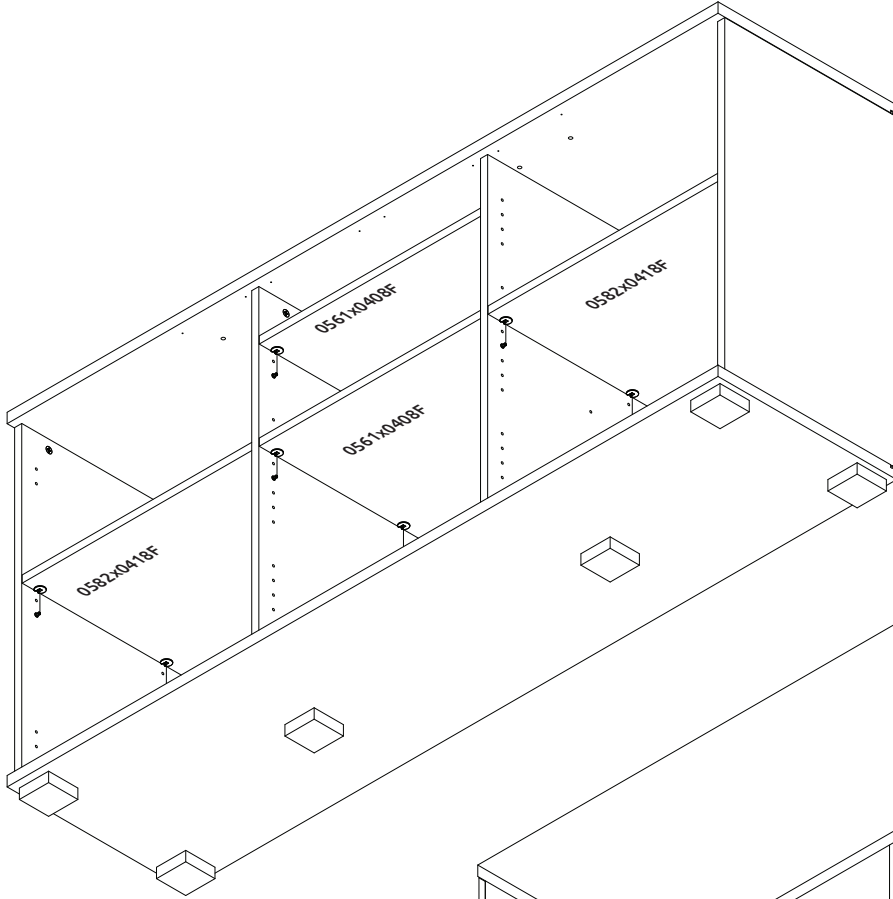
6



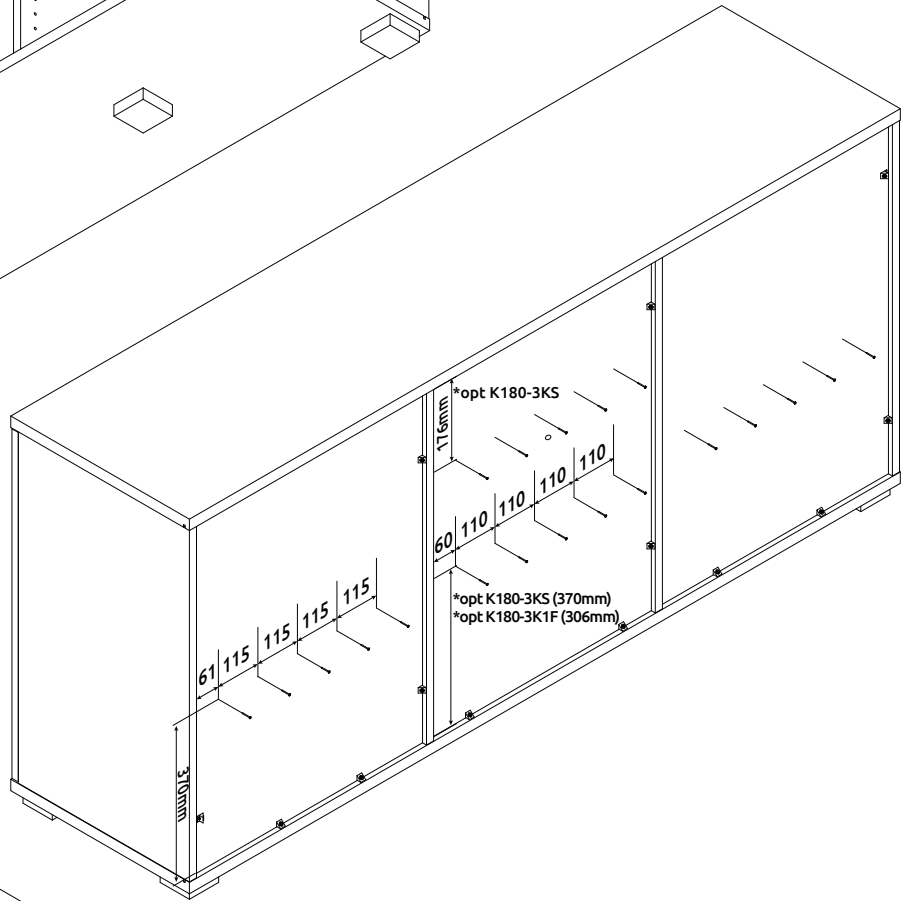
7



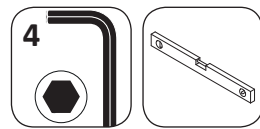
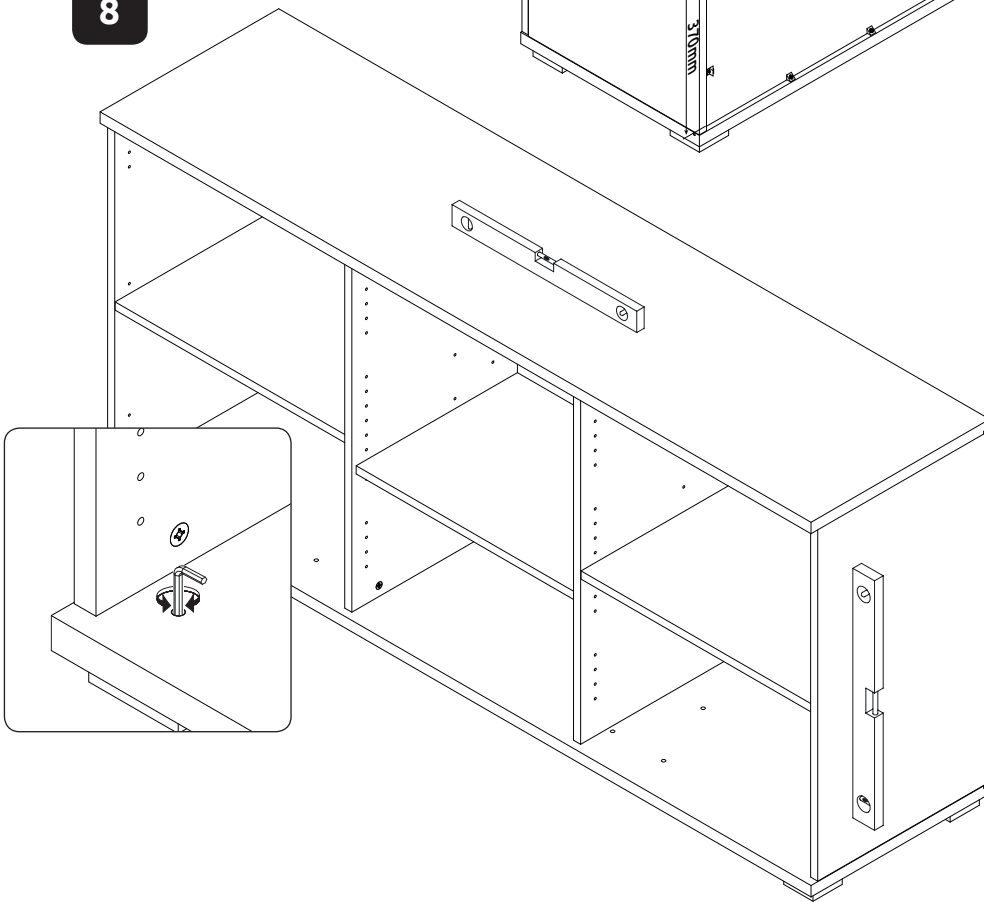
*opt K180-3K2F



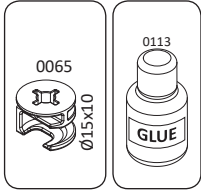
9



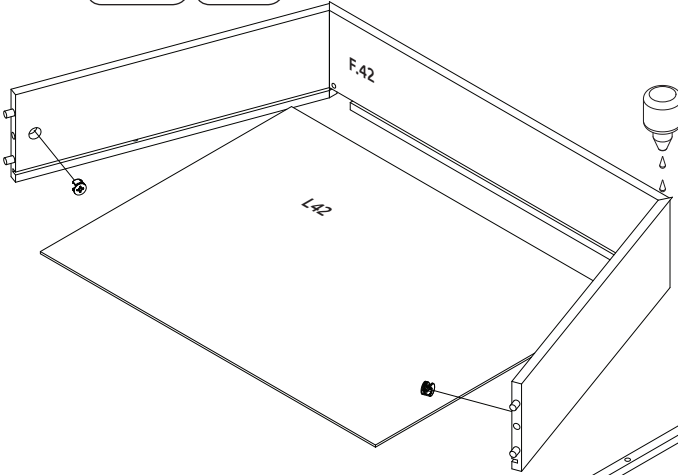
8



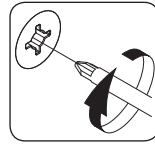
9



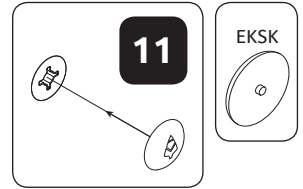
*K180-3K2F



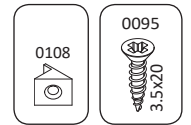
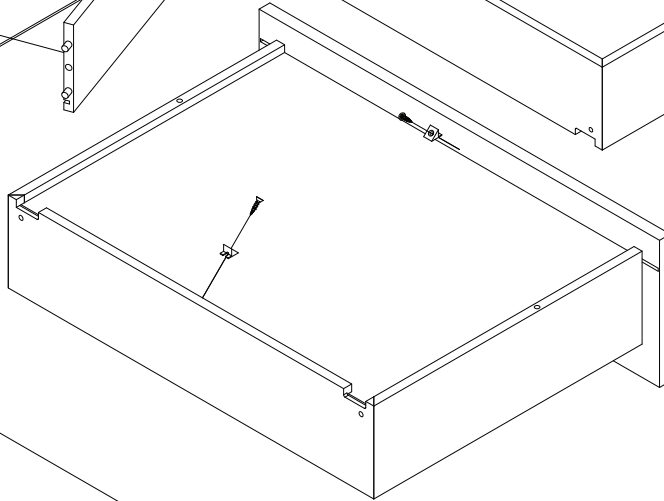
10



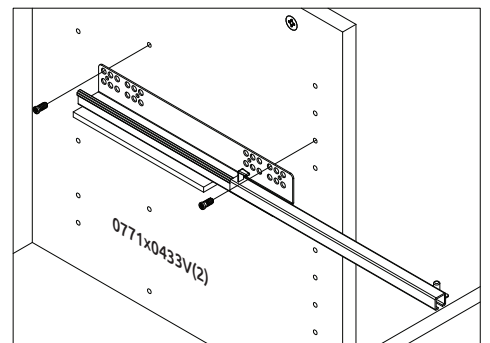
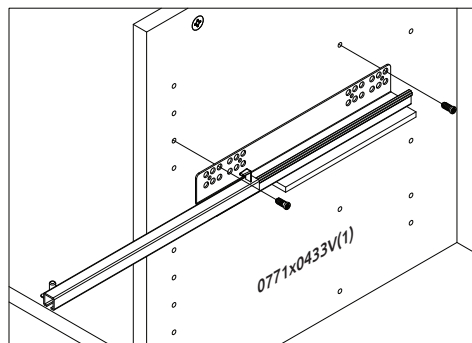
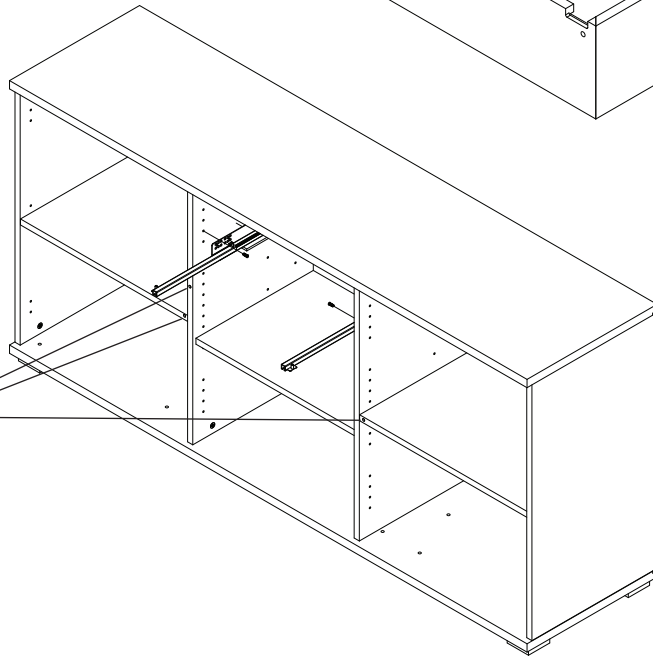
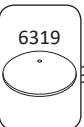
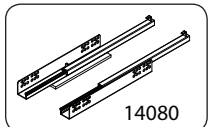
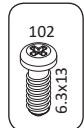
11

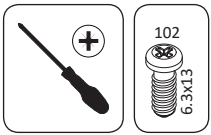


12

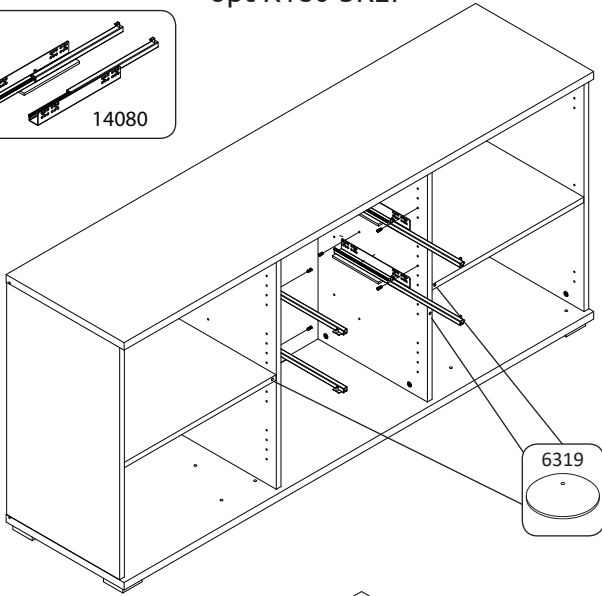
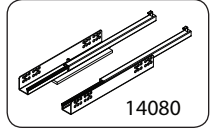


13

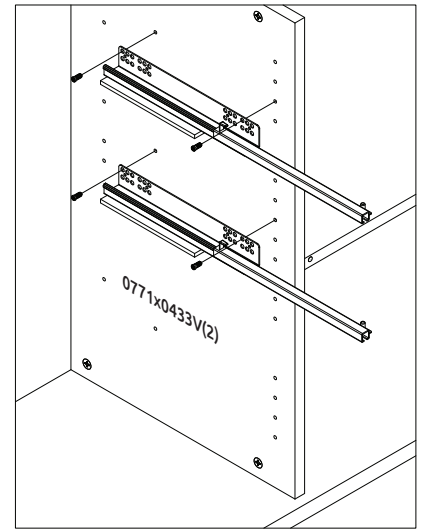
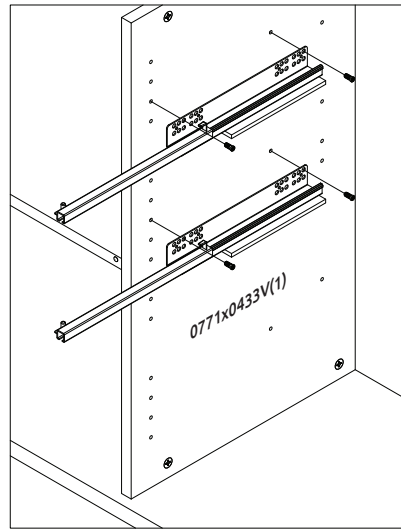




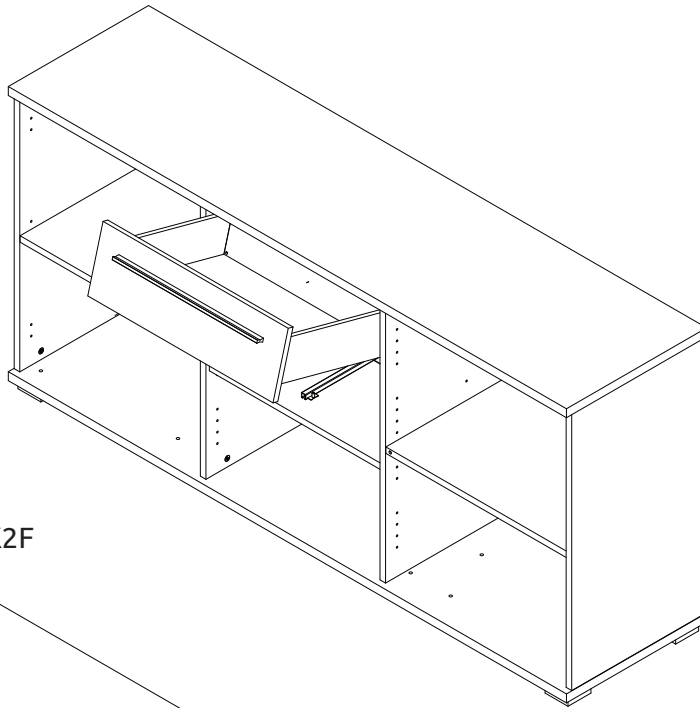
*opt K180-3K2F



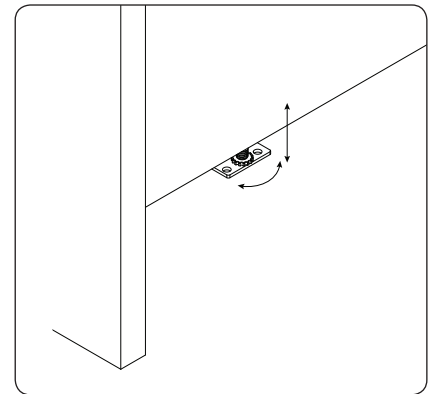
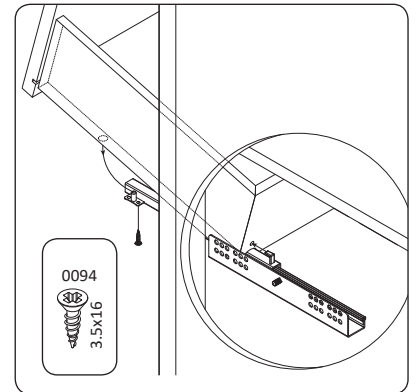
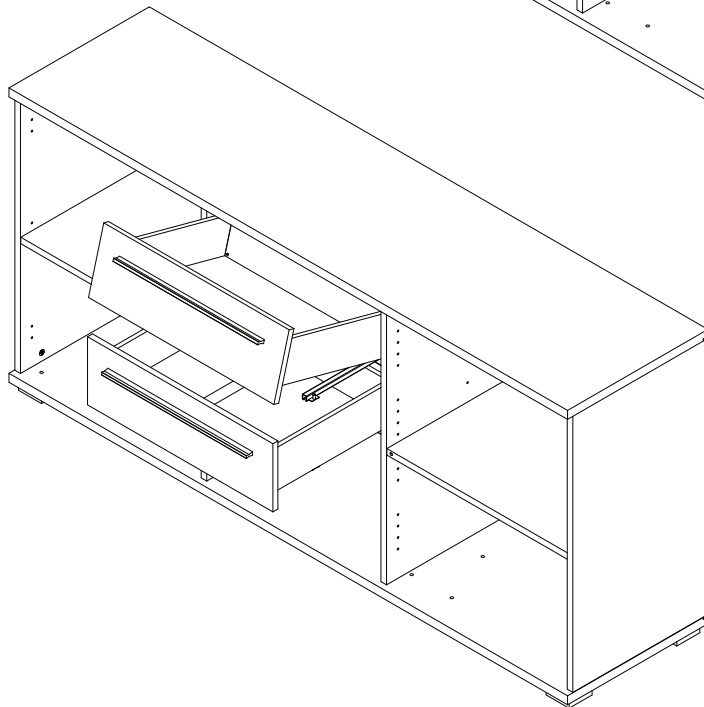
*opt K180-3K2F



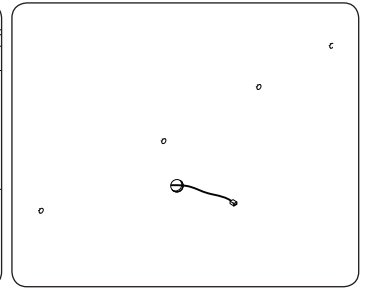
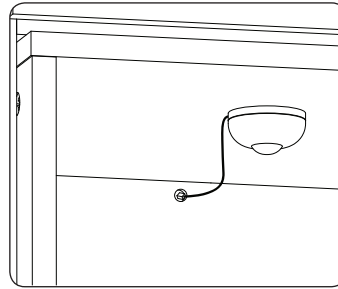
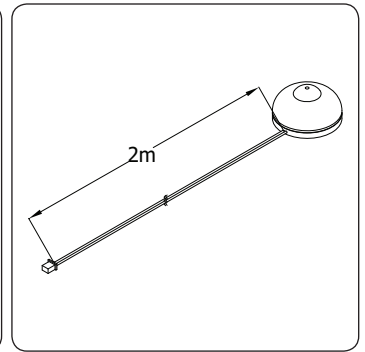
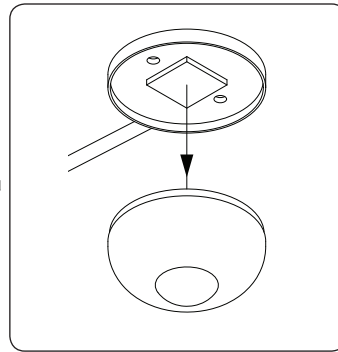
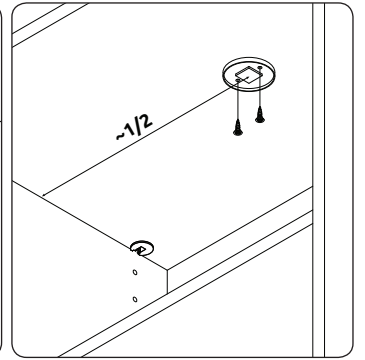
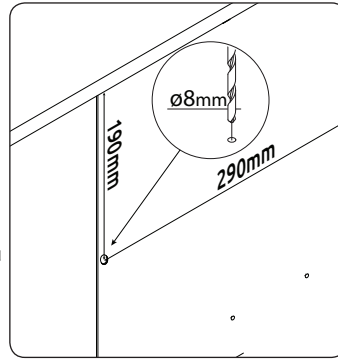
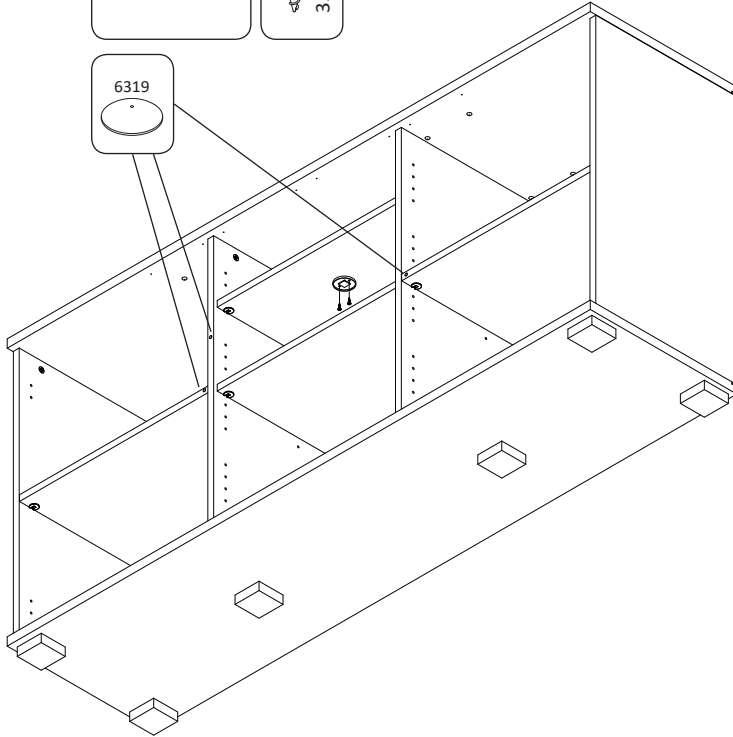
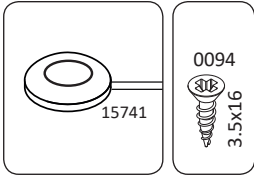
14



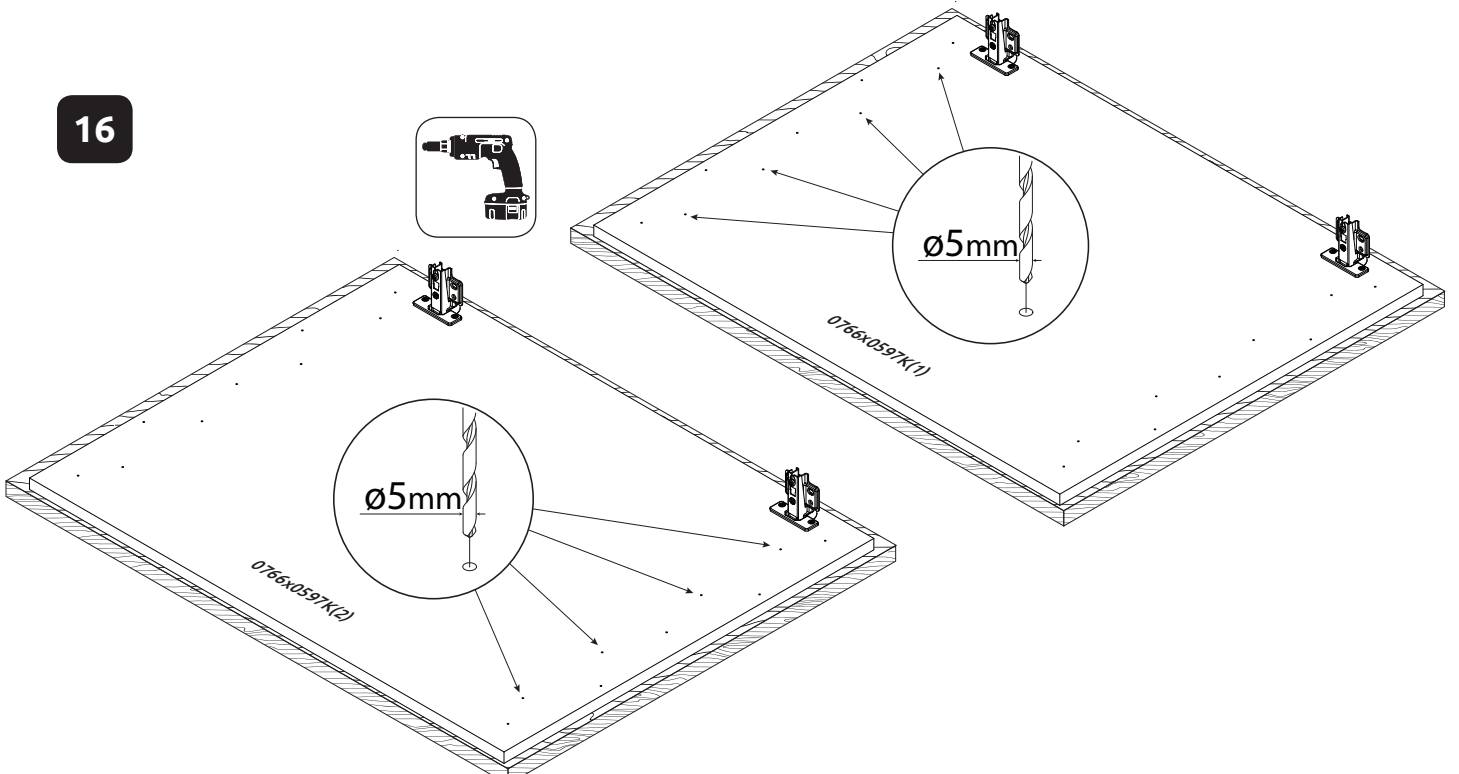
*opt K180-3K2F

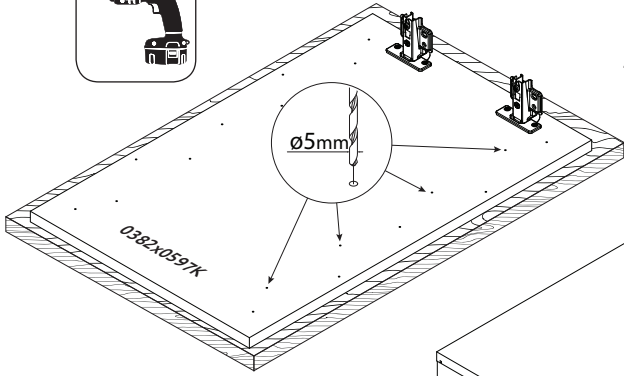
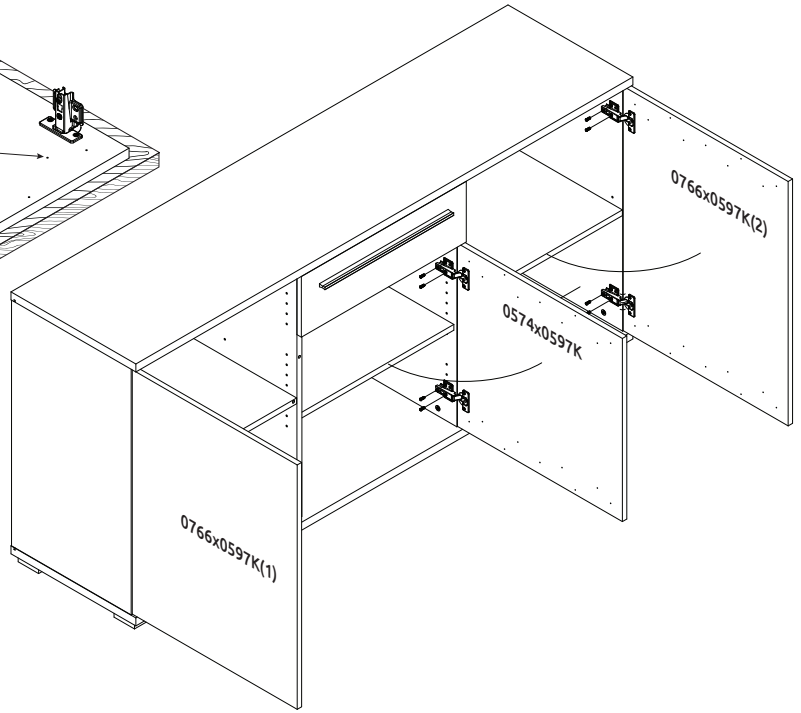
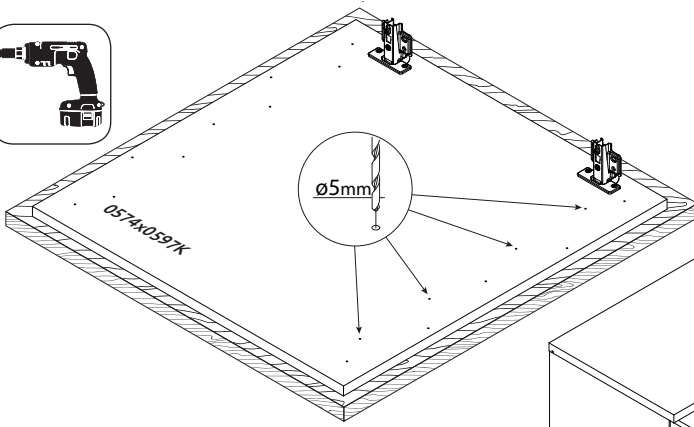


15

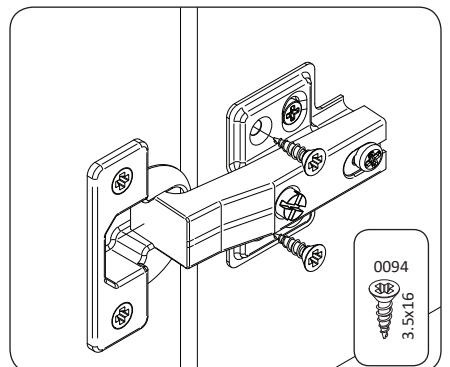
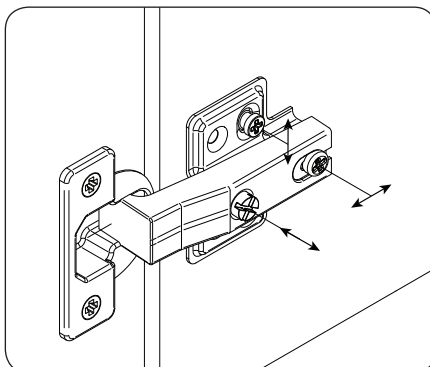
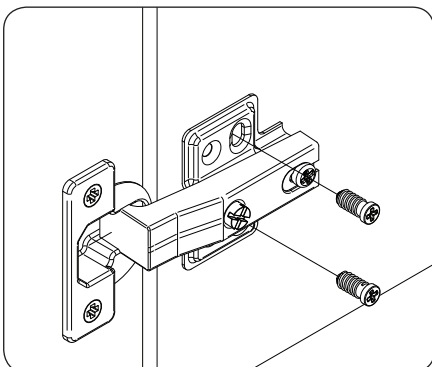
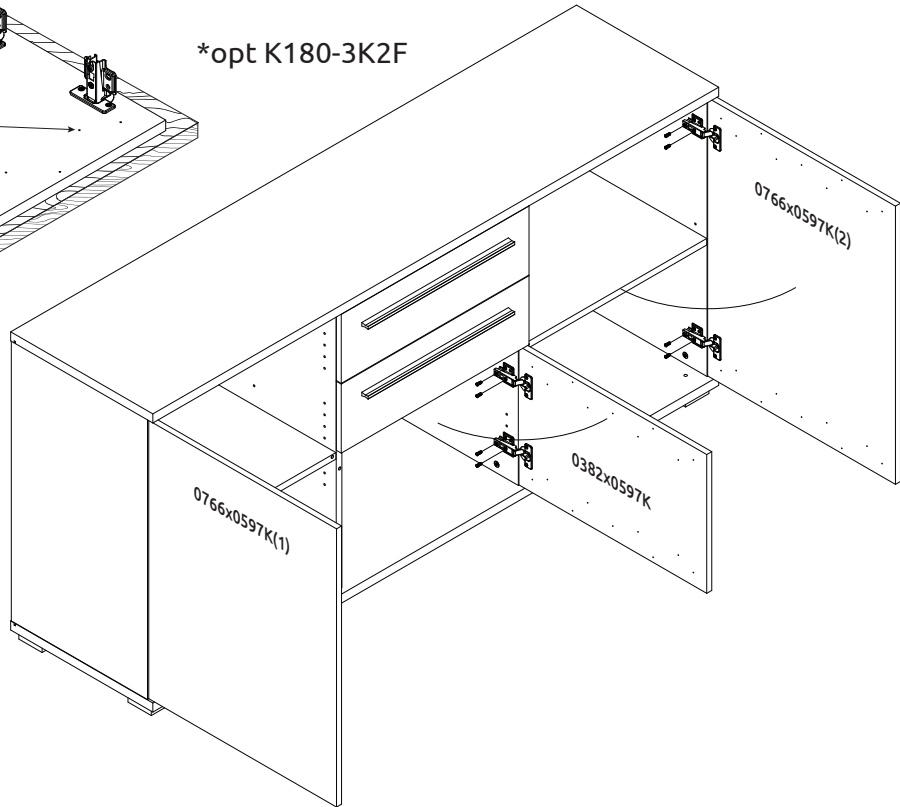


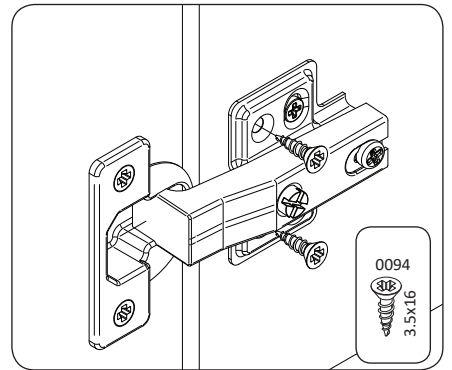
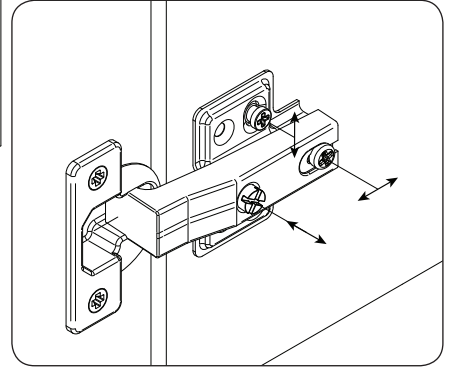
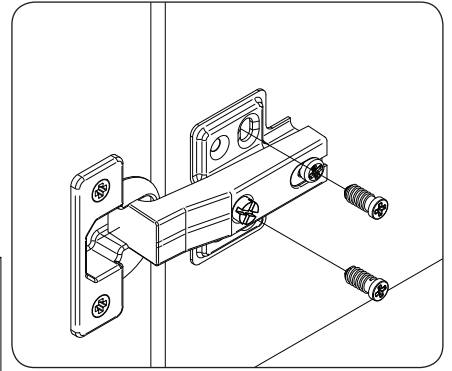
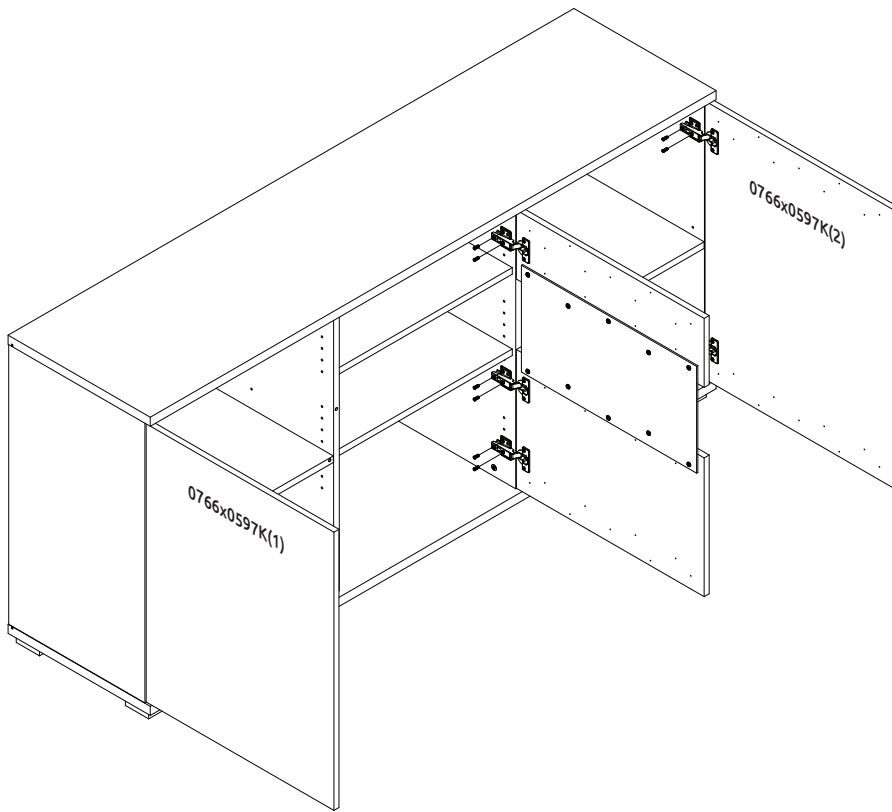
16



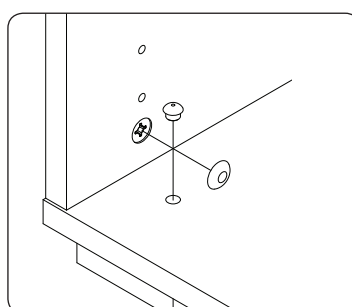
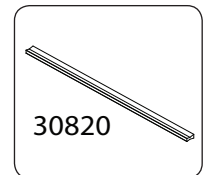
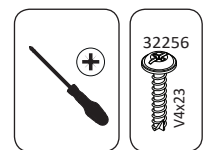
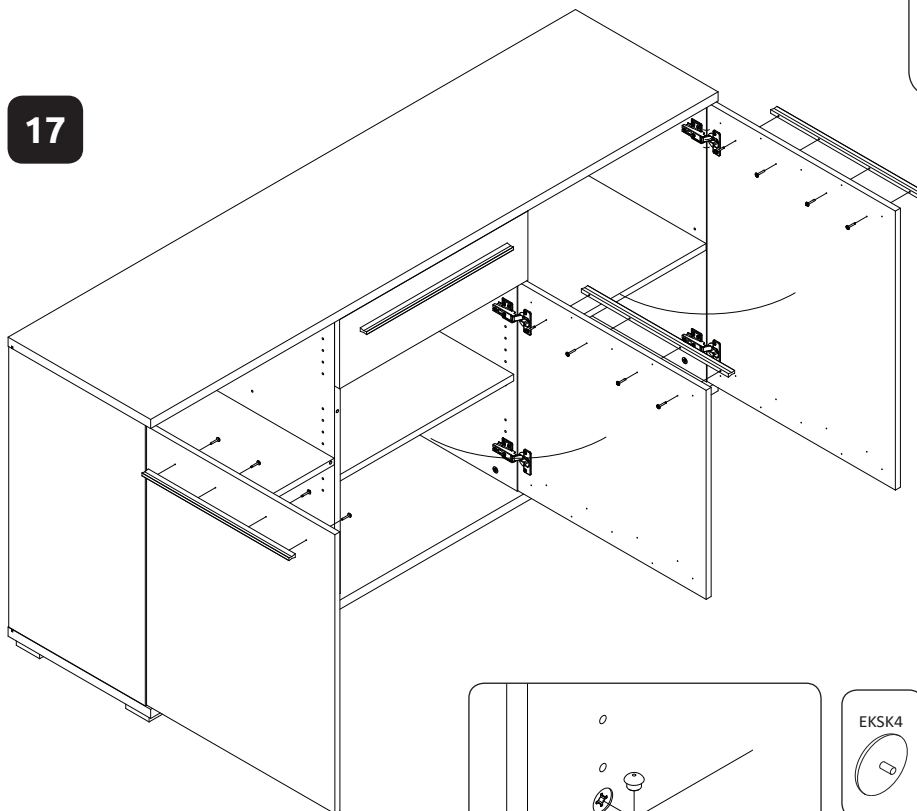


*opt K180-3K2F





17



*opt K180-3K2F

