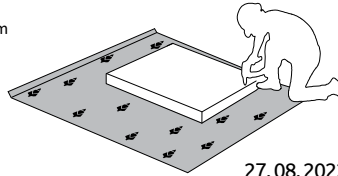
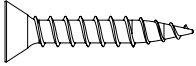
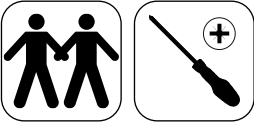
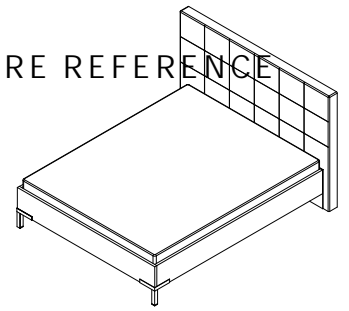




IMPORTANT - READ CAREFULLY - RETAIN FOR FUTURE REFERENCE  
WICHTIG - SORGFÄLTIG LESEN UND AUFBEWAHREN

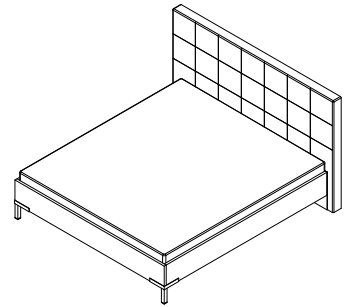


27.08.2022.



**KR160V-PN**

LWH - 2133x1800x1203



**KR180V-PN**

LWH - 2333x1800x1203

