

# FAB30RCR5



|                    |  |
|--------------------|--|
| Familia de produse | Frigider   |
| Instalare          | Independent  |
| Categorie          | Ușă dublă  |
| Reference width    | Until 60   |
| Tip răcire         | Frigider asistat de ventilator,<br>congelator static |
| Dezghețare         | Mod manual   |
| Tip balama         | Standard   |
| Poziție balama     | Dreapta  |
| Cod EAN            | 8017709297763  |



## Estetică

|               |                  |   |         |
|---------------|------------------|---|---------|
| Estetică      | Stilul anilor 50 | Culoare logo                              | Crom    |
| Culoare       | Crem             | Material lateral                          | Oțel    |
| Finisaj       | Lucios           | Culoare laterală                          | Crem    |
| Design        | Rotunjit         | Logo                                      | Applied |
| Material      | Modelat termic   | Culoarea profilului<br>rafturilor ușilor  | Crom    |
| Mâner         | Extern           | Culoare profil sertare                    | Crom    |
| Tip mâner     | Fixat            | Culoarea profilului<br>raftului de sticlă | Crom    |
| Culoare mâner | Crom             |   |         |

## Caracteristicile compartimentului frigiderului



|  |                   |  |        |
|--|-------------------|--|--------|
| Nr. de rafturi reglabile                       | 2                 | Tip de husă sertare mai<br>clare pentru legume | Sticlă |
| Numărul de sertare<br>pentru fructe și legume  | 1                 | Zona Life Plus -0 °C                           | Da     |
| Tip de rafturi reglabile                       | Sticlă            | Lumină internă în<br>frigider                  | Da     |
| Tip de husă sertare mai<br>clare pentru legume | Pe șine culisante | Tipul de lumină<br>interioară (frigider)       | LED    |
| Capac pentru sertarul<br>de legume             | Da                |  |        |

## Ușă Interioară a frigiderului

|  |   |                       |   |
|--|---|-----------------------|---|
| Nr. de rafturi usi cu<br>capac transparent | 1 | Nr. de rafturi sticle | 1 |
|--|---|-----------------------|---|

|   |    |                                      |    |
|---|----|--------------------------------------|----|
| Numărul de rafturi reglabile pentru uși         | 2  | Rafturi de sticle cu suport de sârmă | Da |
| Rafturi reglabile pentru uși cu suport de sârmă | Da |                                      |    |

## Alte caracteristici ale frigiderului



Multi Flux

Da

Ventilator

Da

## Caracteristicile compartimentului congelatorului

|                |   |                |       |
|----------------|---|----------------|-------|
| Nr. de rafturi | 1 | Tip de rafturi | Cablu |
|----------------|---|----------------|-------|

## Alte caracteristici tehnice



Alarmă pentru ușă deschisă

Acustic și vizual

Garnitură antibacteriană

Da

Tip de control al temperaturii

Electronic

Nr. compresoare

1

Tip gaz agent frigorific

R600a

Tip de compresor

Invertor

Cantitatea de agent frigorific (g)

70 g

Foam agent

Cyclopentane

## Etichetă performanță/energie – Reg. 2019

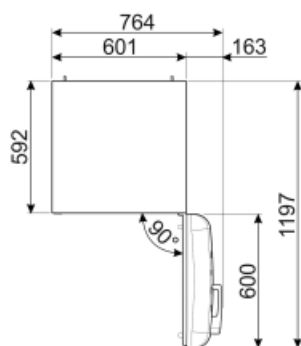
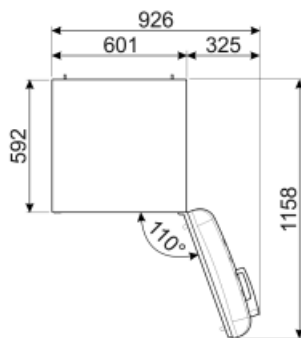
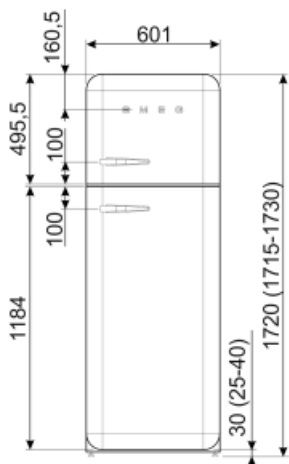
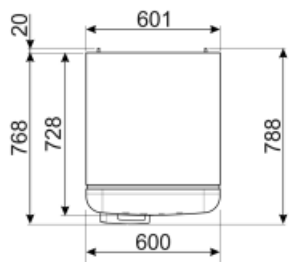


|  |           |                                       |                 |
|--|-----------|---------------------------------------|-----------------|
| Consumul anual de energie  | 168 kWh/a | Emisiile de zgomot transmise prin aer | 37 dB(A) re 1pW |
| Clasa de eficiență energetică  | D         | Timp de creștere a temperaturii       | 30 h            |
| Clasa emisiilor de zgomot transmis prin aer  | C         | 4 stele – Capacitate de congelare     | 4 Kg/24h        |
| Volum net total  | 294 l     | Clasa climatică                       | SN, N, ST, T    |
| Suma volumelor compartimentului (compartimentelor) congelat(e)   | 72 l      | IEE                                   | 80 %            |
| Suma volumelor compartimentului (compartimentelor) de refrigerare și ale compartimentului (compartimentelor) necongelat(e) | 222 l     |                                       |                 |

## Conexiune electrică

**Ștecher** (F; E) Schuko  
**Valoarea nominală a conexiunii electrice** 100 W  
**Curent** 0,8 A

**Tensiune (V)** 220-240 V  
**Frecvență (Hz)** 50/60 Hz  
**Lungimea cablului de alimentare** 135 cm



## Alternative products



**FAB30LPK5**

**Poziție balama:** Stânga  
Roz



**FAB30LSV5**

**Poziție balama:** Stânga  
Argint



**FAB30LBL5**

**Poziție balama:** Stânga  
Negru



**FAB30LPG5**

**Poziție balama:** Stânga  
Verde pastel



**FAB30RBL5**

**Poziție balama:** Dreapta  
Negru



**FAB30RPB5**

**Poziție balama:** Dreapta  
Albastru pastel



**FAB30LOR5**

**Poziție balama:** Stânga  
Portocaliu



**FAB30RRD5**

**Poziție balama:** Dreapta  
Roșu



**FAB30RPG5**

**Poziție balama:** Dreapta  
Verde pastel



**FAB30RWH5**

**Poziție balama:** Dreapta  
Alb



**FAB30ROR5**

**Poziție balama:** Dreapta  
Portocaliu



**FAB30RPK5**

**Poziție balama:** Dreapta  
Roz



**FAB30RLI5**

**Poziție balama:** Dreapta  
Verde lămâie



**FAB30LPB5**

**Poziție balama:** Stânga  
Albastru pastel



**FAB30LRD5**

**Poziție balama:** Stânga  
Roșu



**FAB30LCR5**

**Poziție balama:** Stânga  
Crem



**FAB30RSV5**

**Poziție balama:** Dreapta  
Argint



**FAB30LWH5**










**Poziție balama:** Stânga  
Alb



**FAB30RBE5**

**Poziție balama:** Dreapta  
Albastru

## Symbols glossary (TT)

- |  |  |   |  |
|--|--|---|--|
|  | Compartiment de congelare de 4 stele pentru o mai bună conservare a alimentelor.   |  | Tratament antibacterian: tratament antibacterian pentru a asigura o mai bună igienă  |
|  | A+++ : Aparatele cu acest simbol pot reduce consumul de energie cu încă 30 % față de valoarea energetică standard A.                                     |  | Ventilat Distribuția forțată a aerului rece în compartimentul frigiderului, care permite distribuția uniformă a temperaturii în frigider.    |
|  | Iluminatul interior CU LED-URI: este o modalitate mai eficientă din punct de vedere energetic și de lungă durată de iluminare a interiorului aparatului. |  | Life Plus 0 °C: Temperatura în compartimentele Life Plus este menținută la 0 °C, ceea ce conservă carnea proaspătă și peștele mai mult timp. |
|  | Evoluția Smeg către modele mai inteligente și mai ecologice a dus la alegerea tehnologiei cu inverter, care reduce semnificativ consumul.                |  | Plus Aer: păstrează alimentele proaspete pentru mai mult timp.   |
|  | Clasa de eficiență energetică D  |   |  |