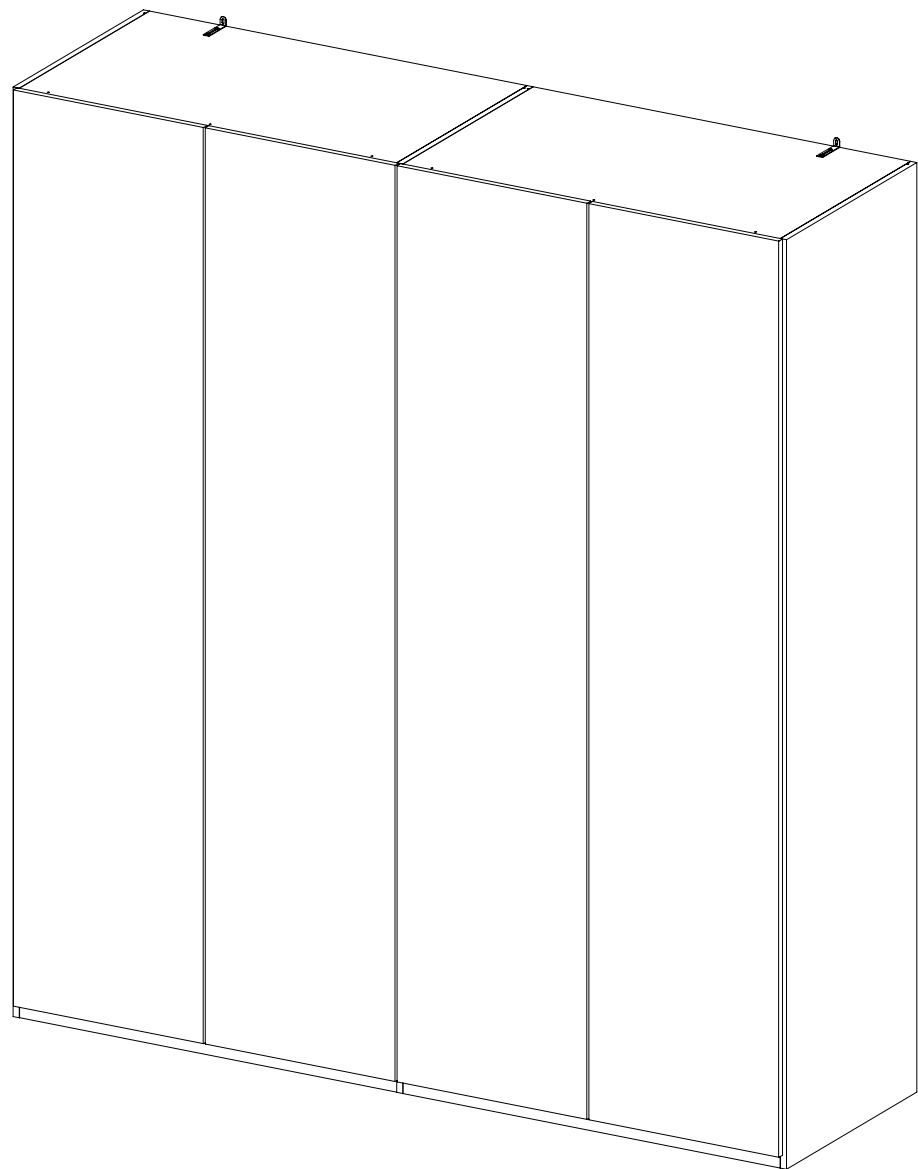
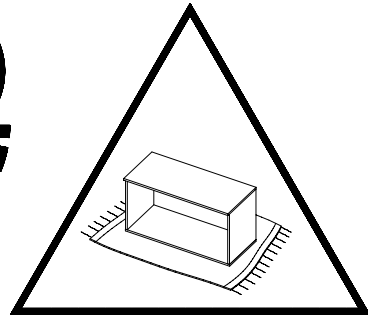
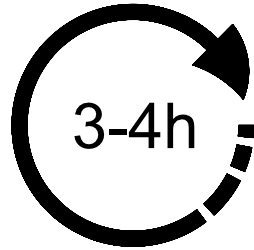
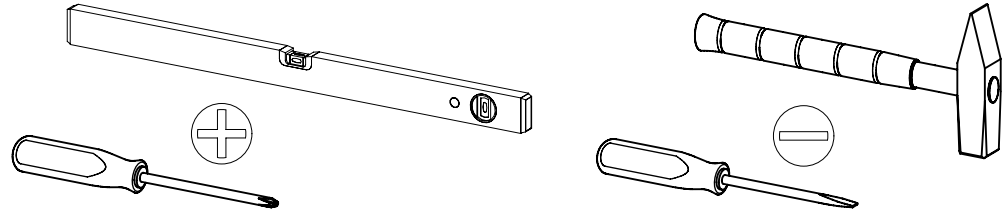
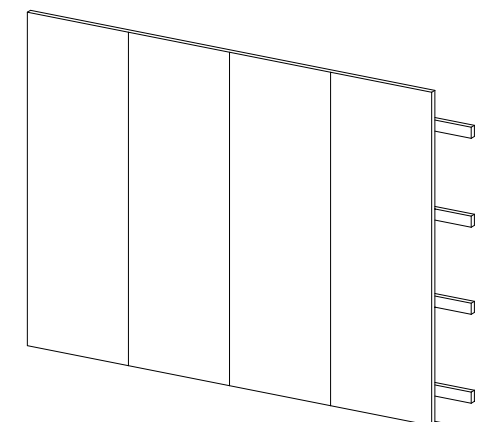
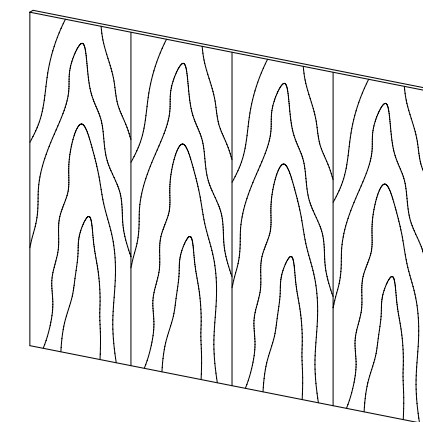
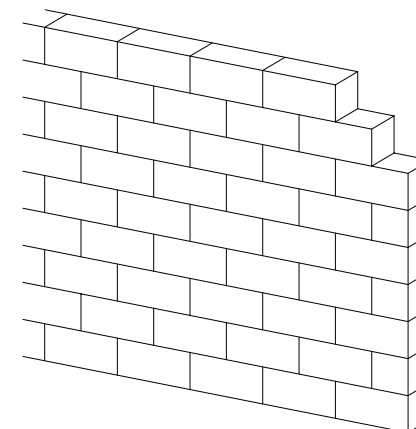
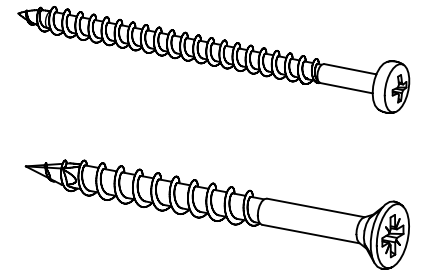
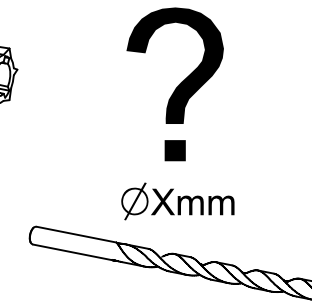
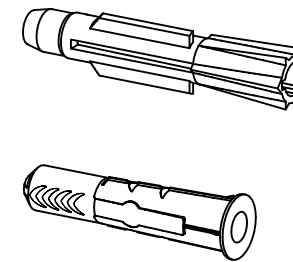
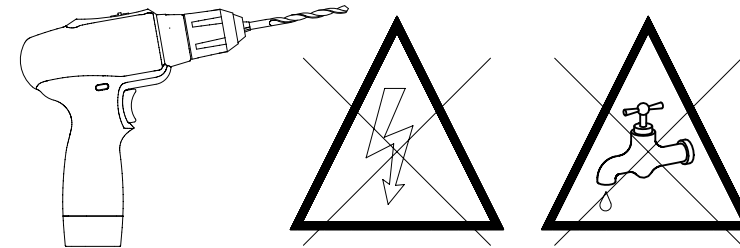
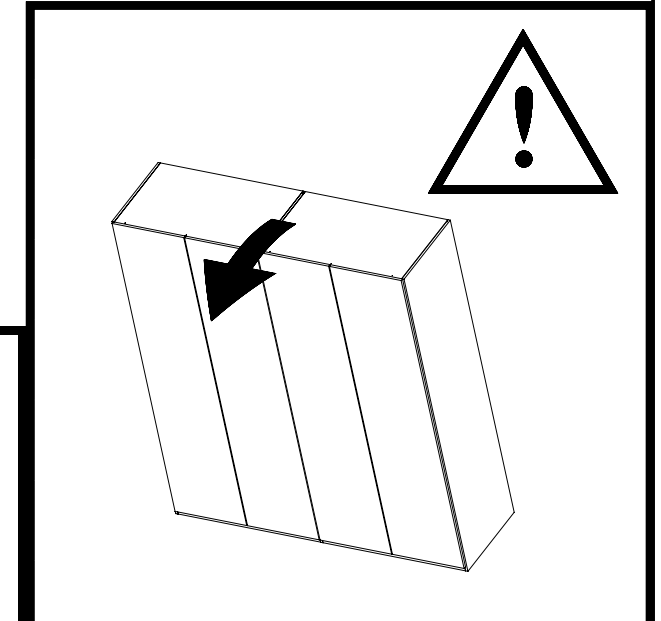
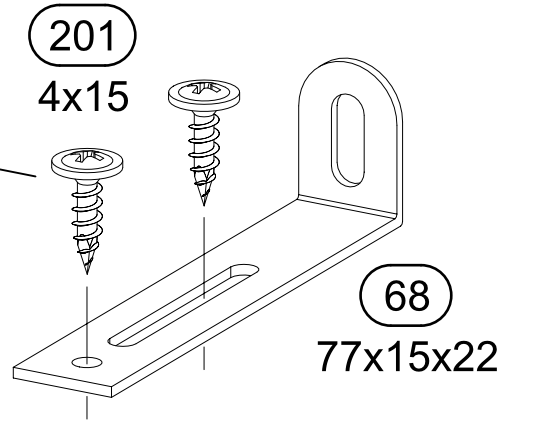
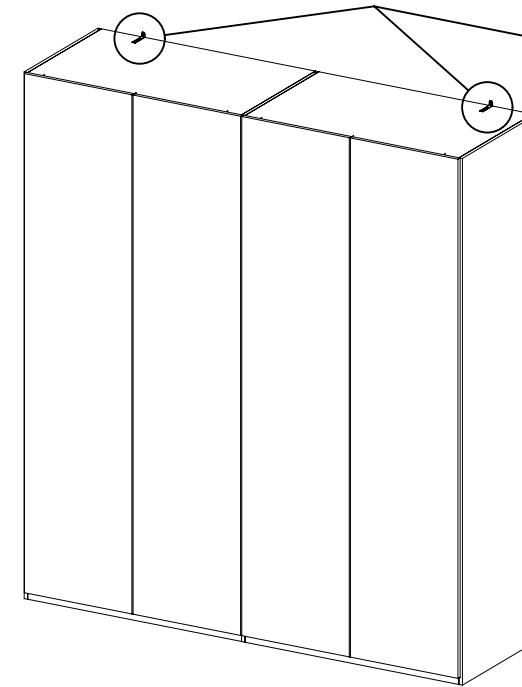


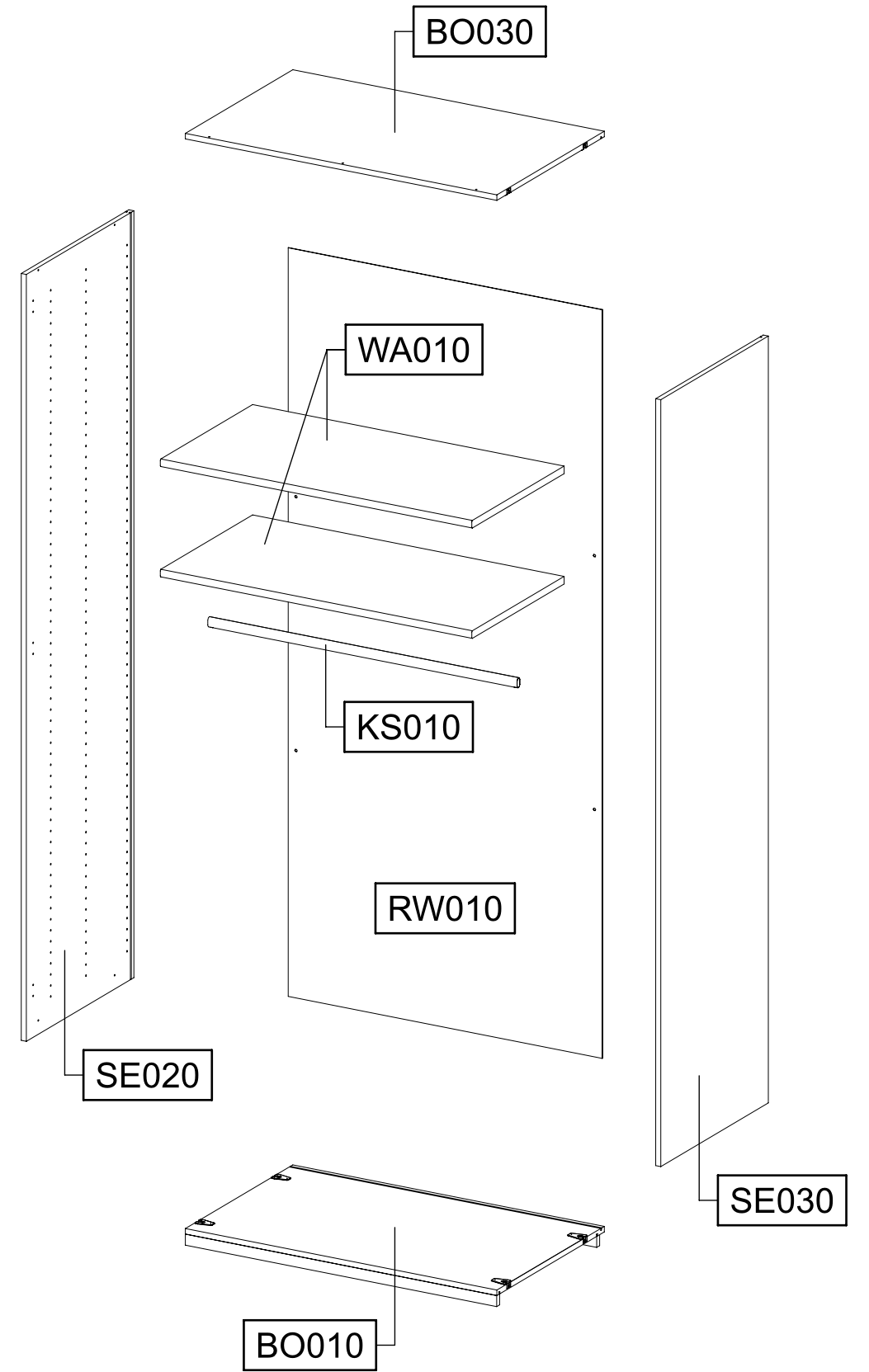
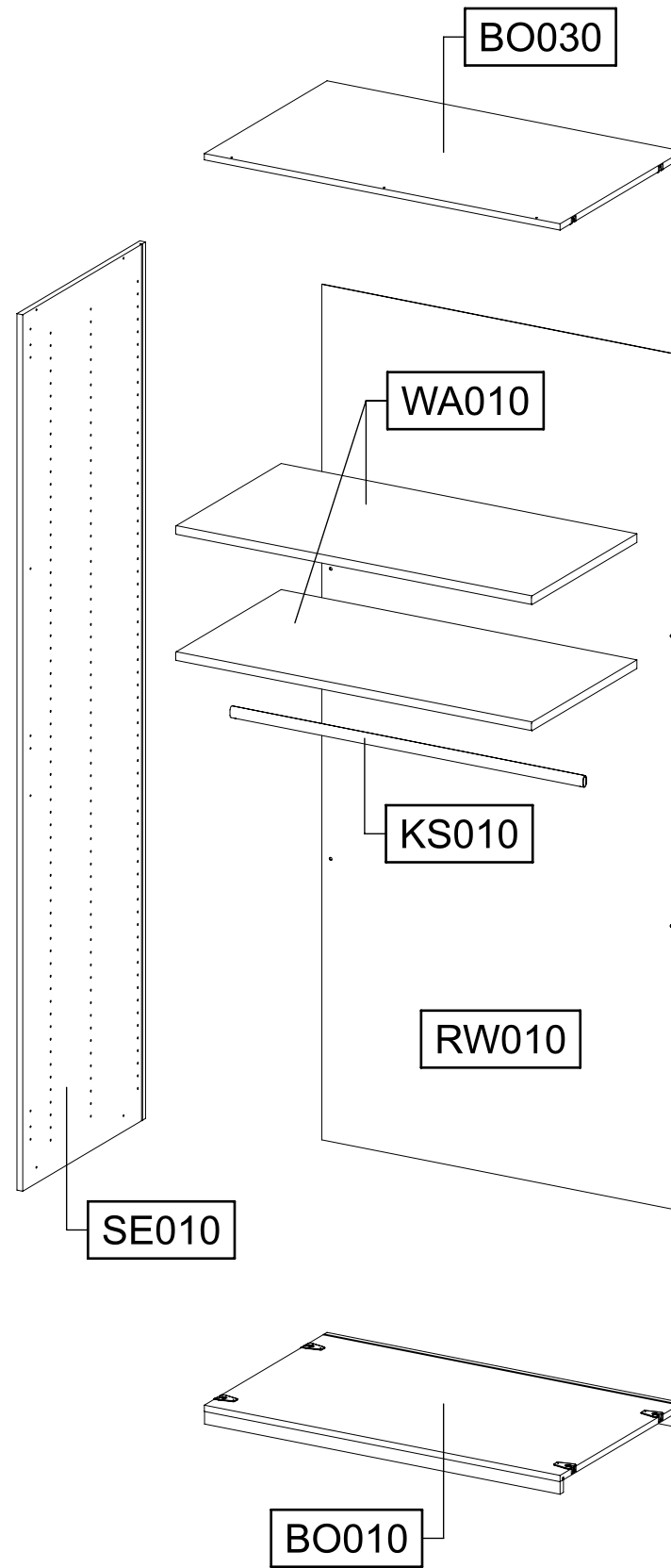
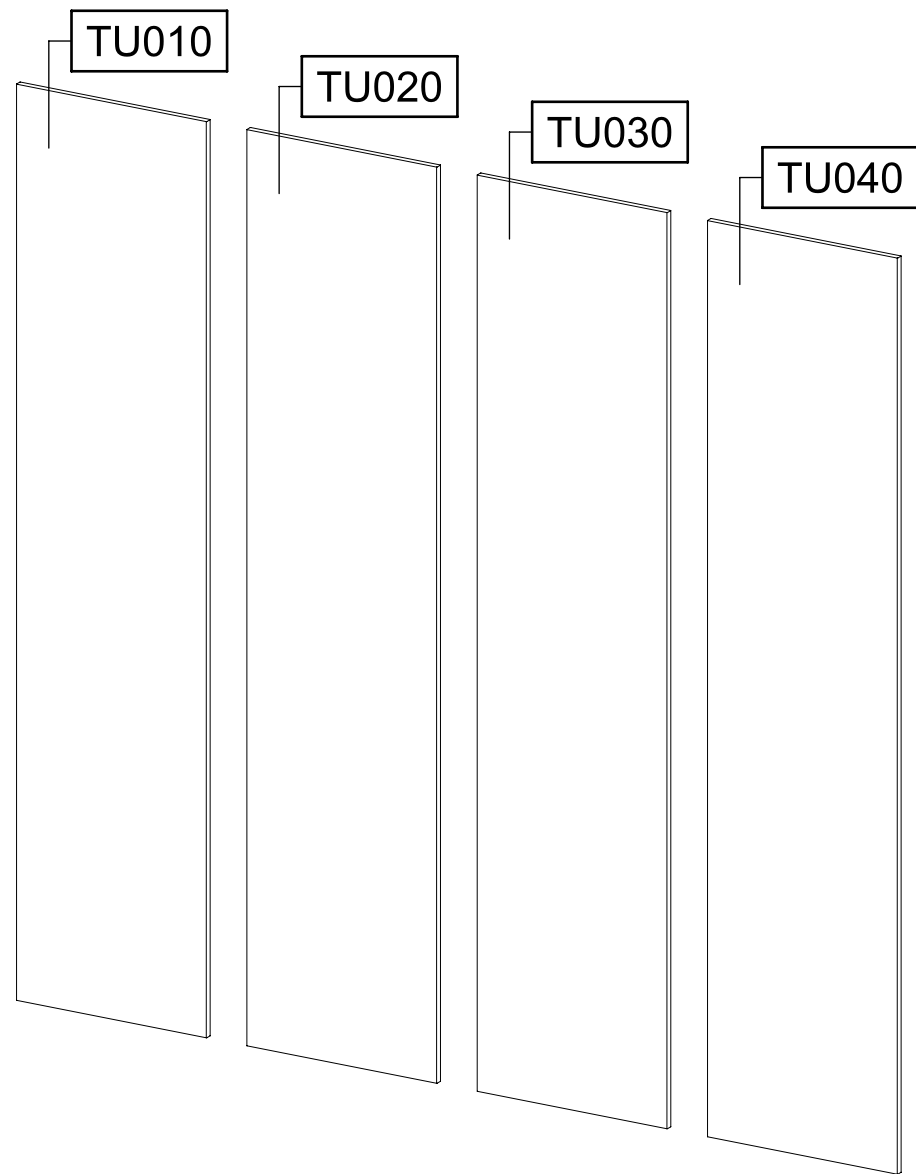
1.

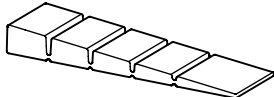
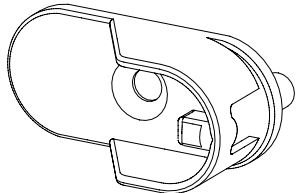
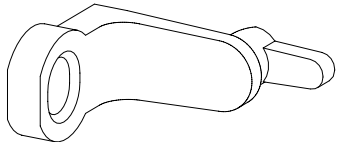
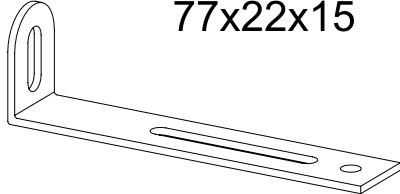


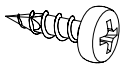
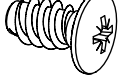
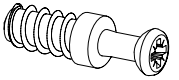
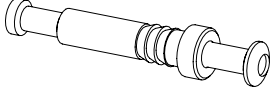
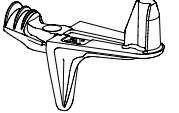
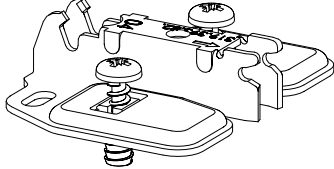
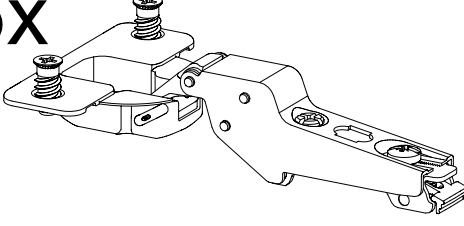
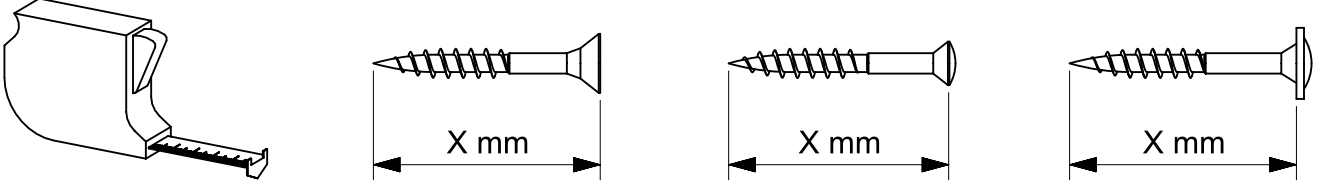
MD107_04

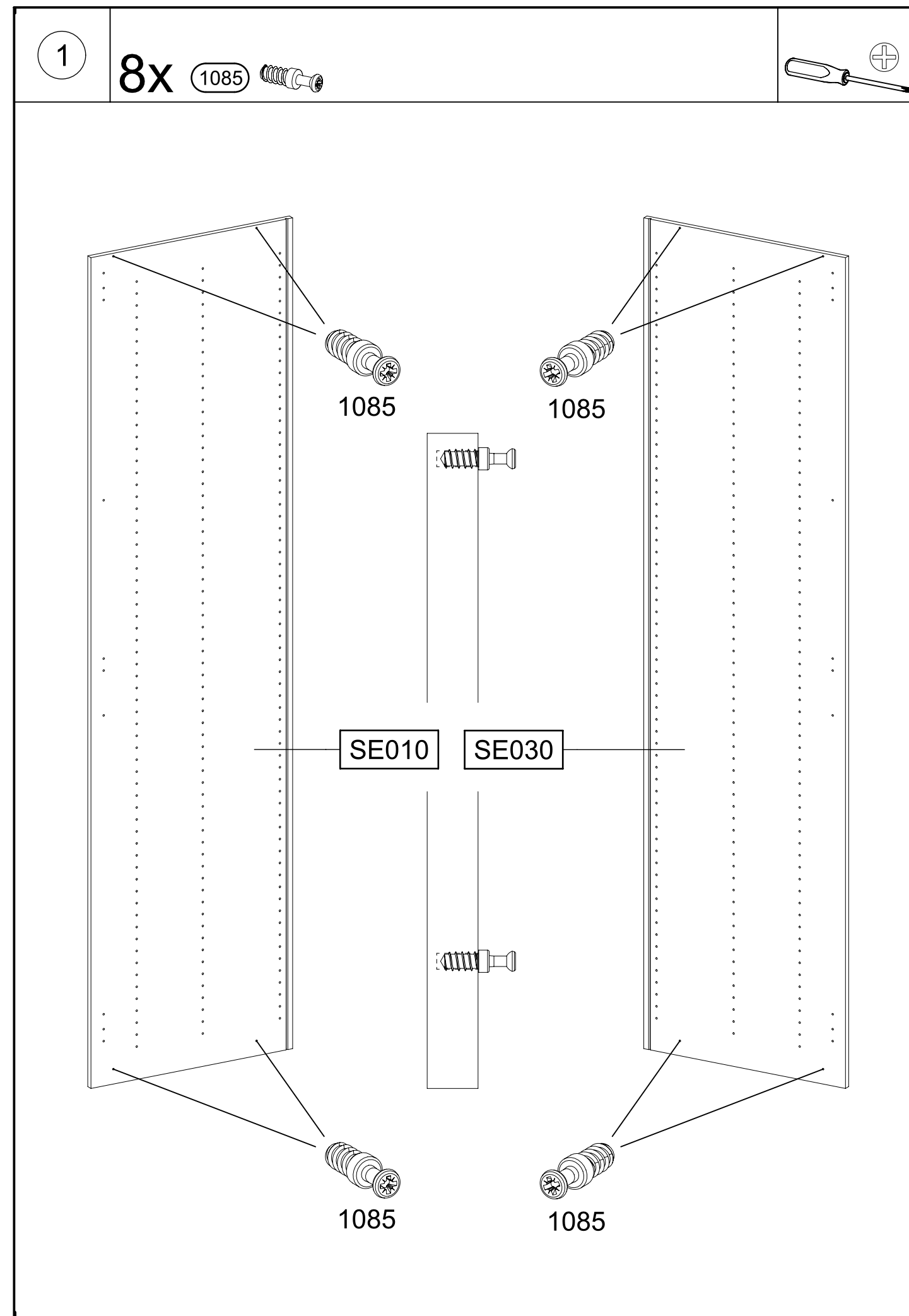


2.





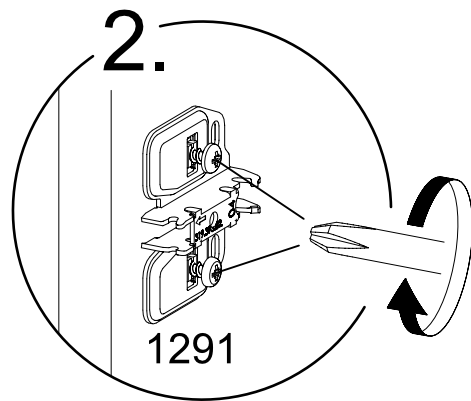
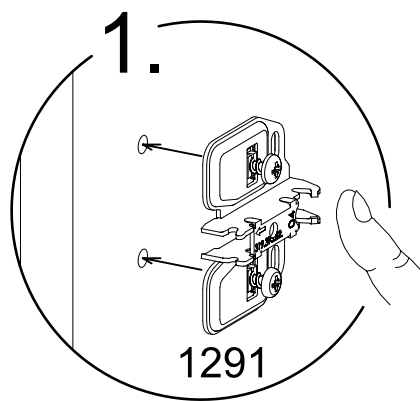
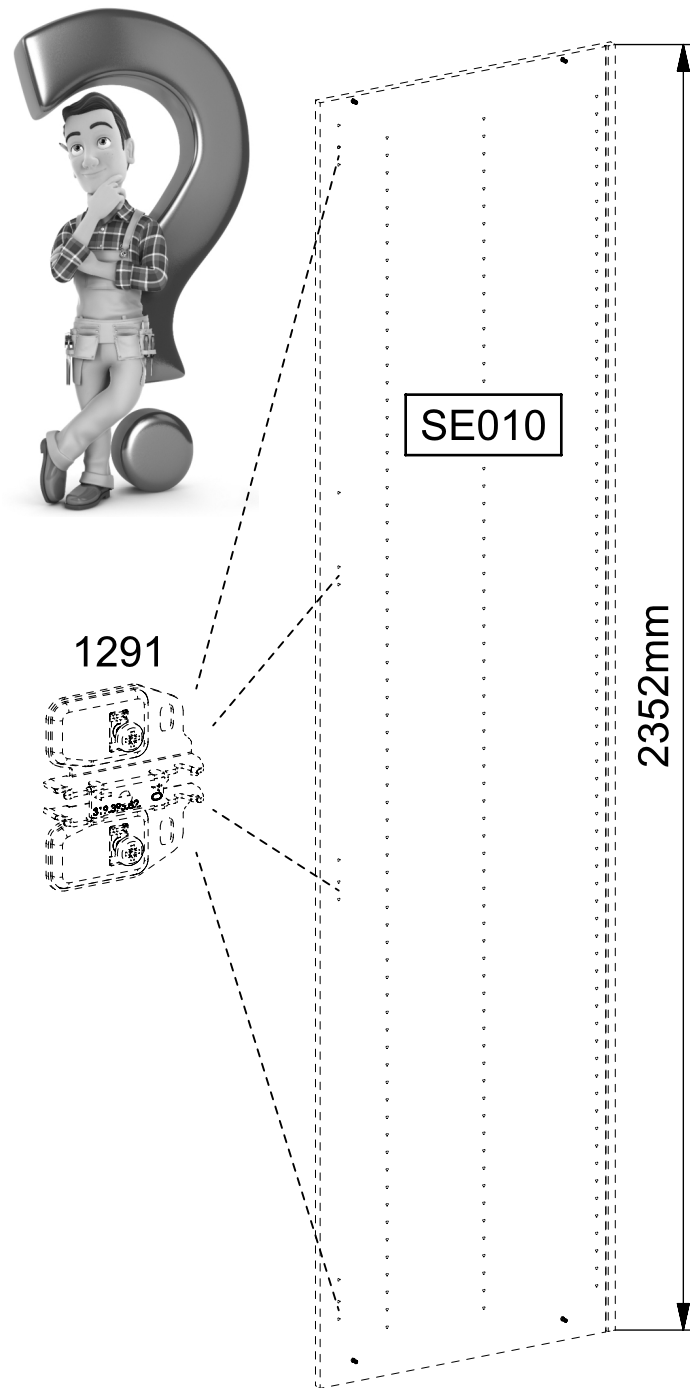
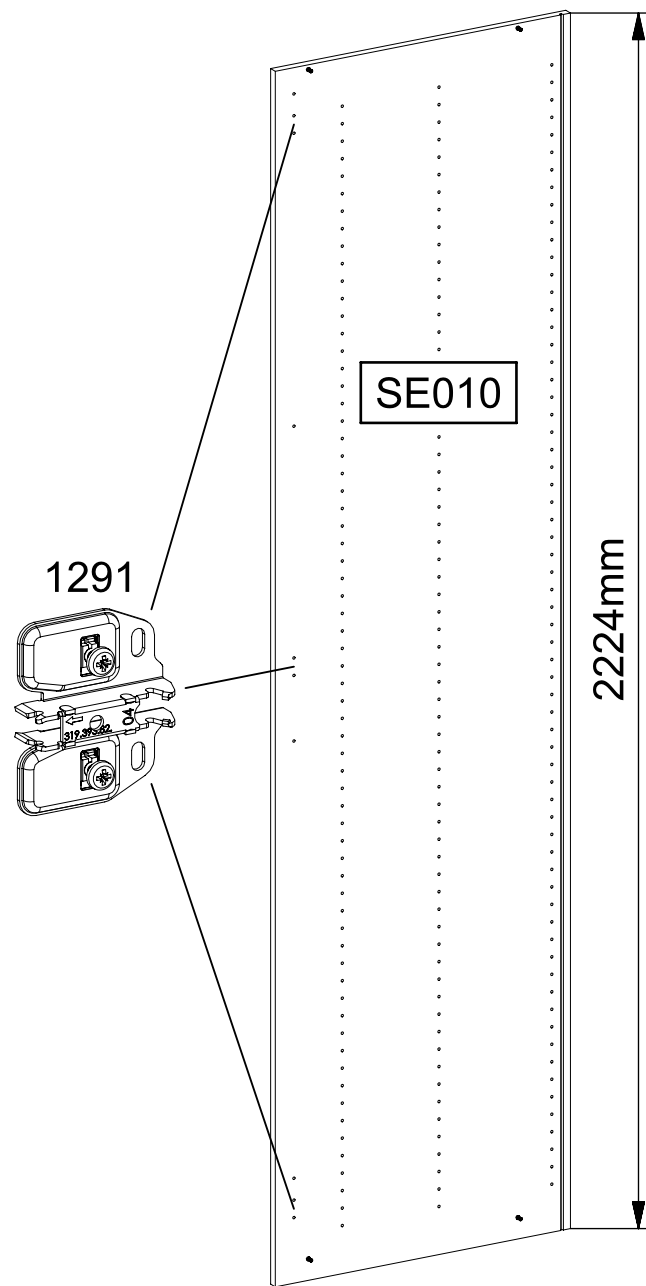
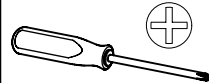
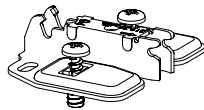
| | |
|--|--|
| <p>0-6x 55x16x6,2</p> <p>(12) </p> | <p>4x</p> <p>(29) </p> |
| <p>8x</p> <p>(47) </p> | <p>2x 77x22x15</p> <p>(68) </p> |
| <p>4x 4x15</p> <p>(201) </p> | <p>4x 3,5x15</p> <p>(205) </p> |
| <p>24-32x 4x13</p> <p>(621) </p> | <p>8x 6,5x12</p> <p>(779) </p> |
| <p>8x</p> <p>(1085) </p> | <p>4x</p> <p>(1086) </p> |
| <p>16x</p> <p>(1089) </p> | <p>12-16x</p> <p>(1291) </p> |
| <p>12-16x</p> <p>(1292) </p> | |
|  | |



2

3-4x

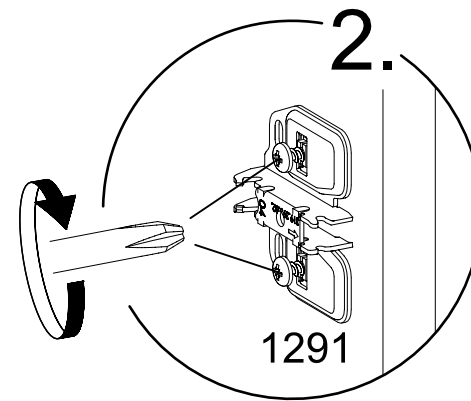
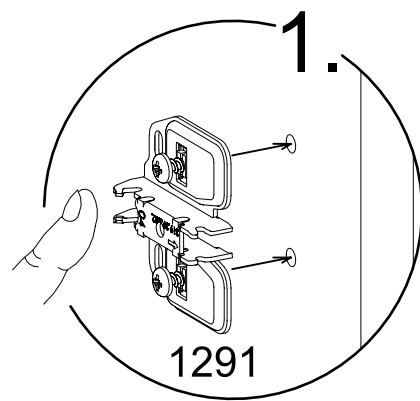
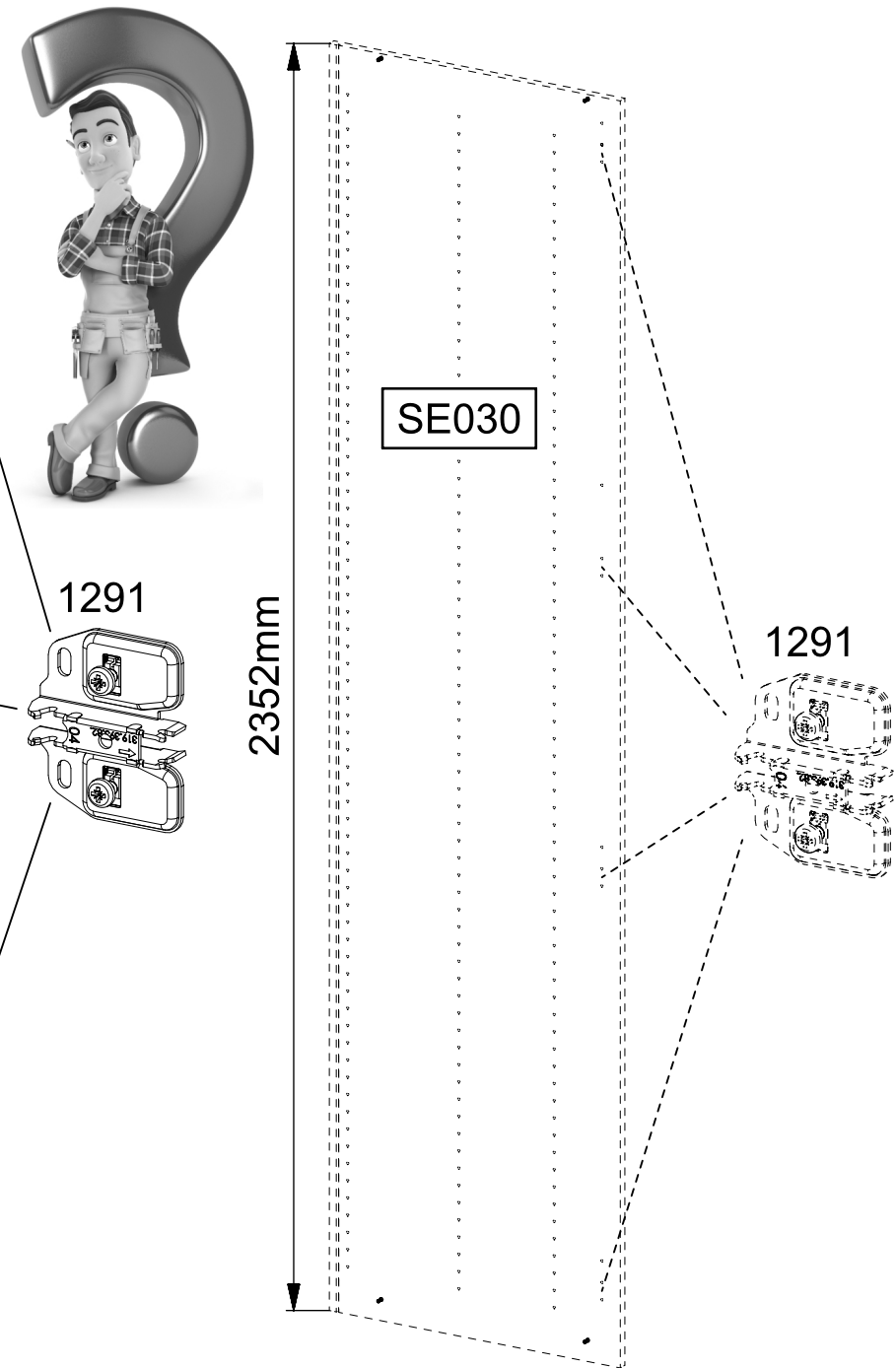
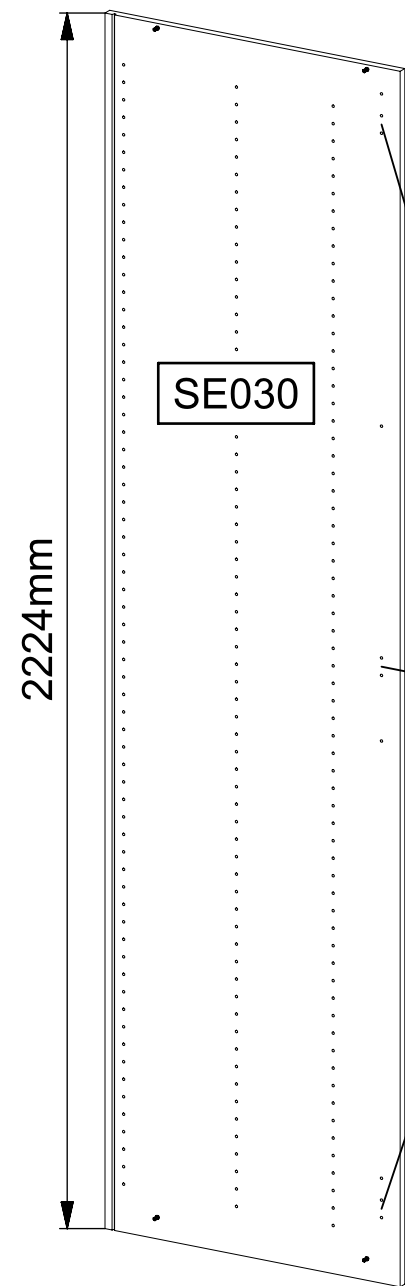
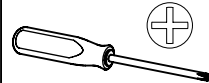
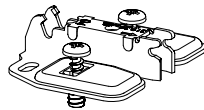
1291



3

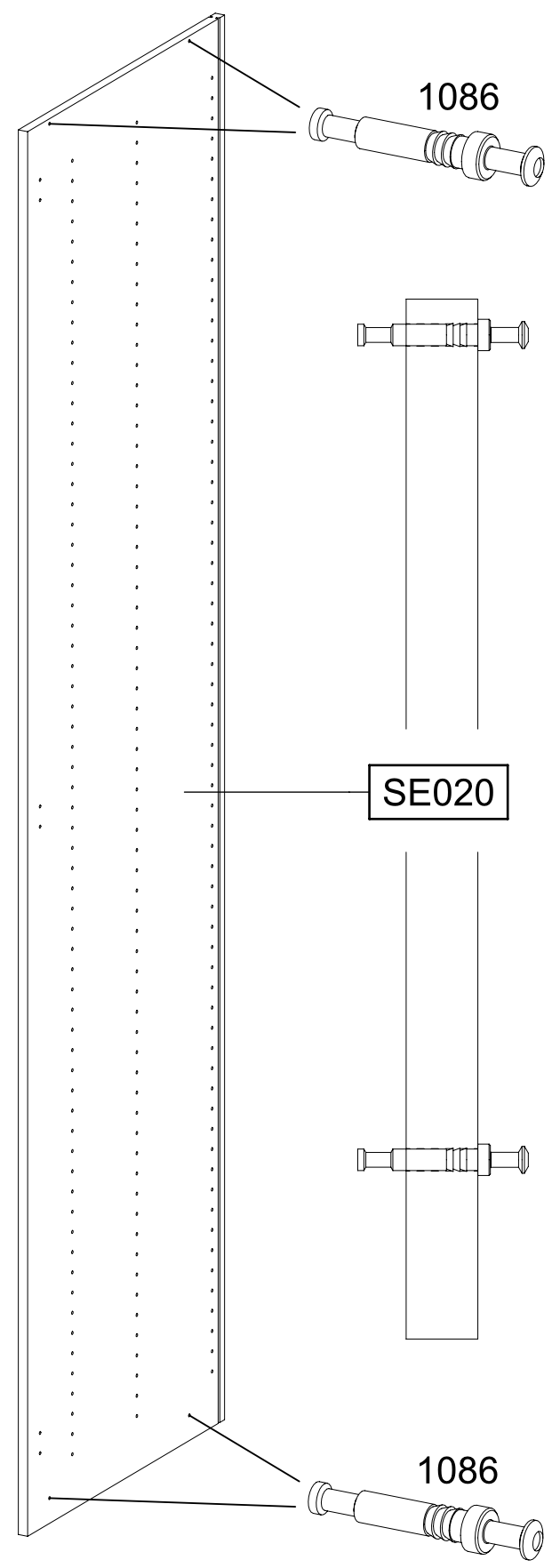
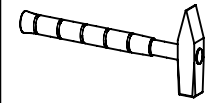
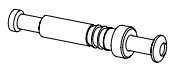
3-4x

1291



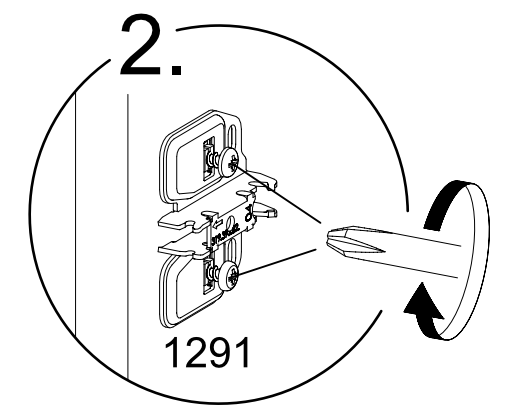
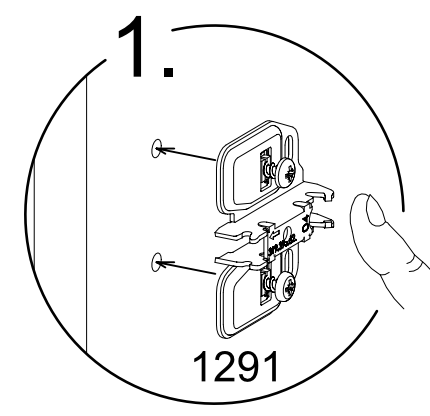
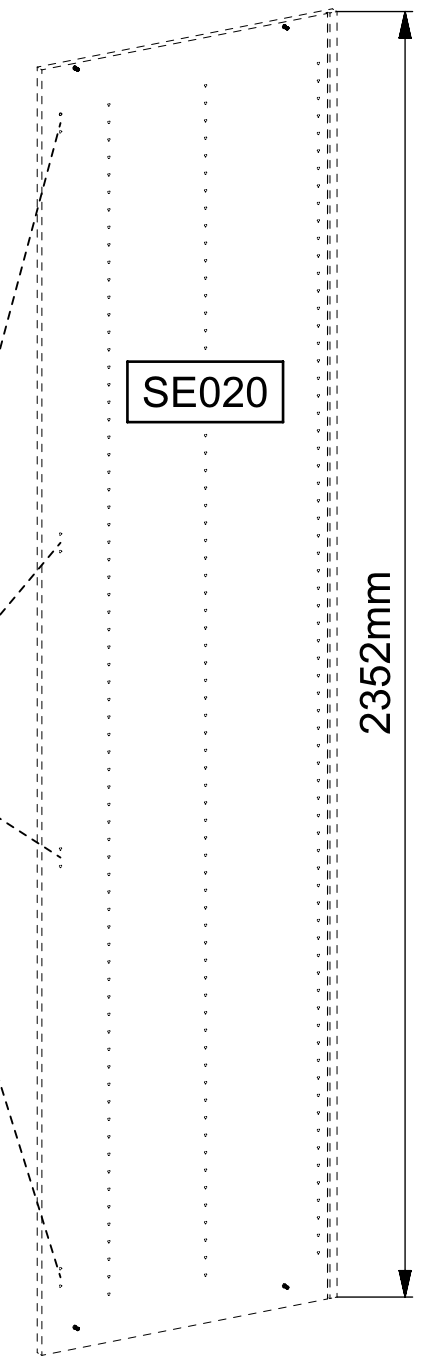
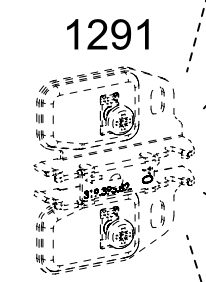
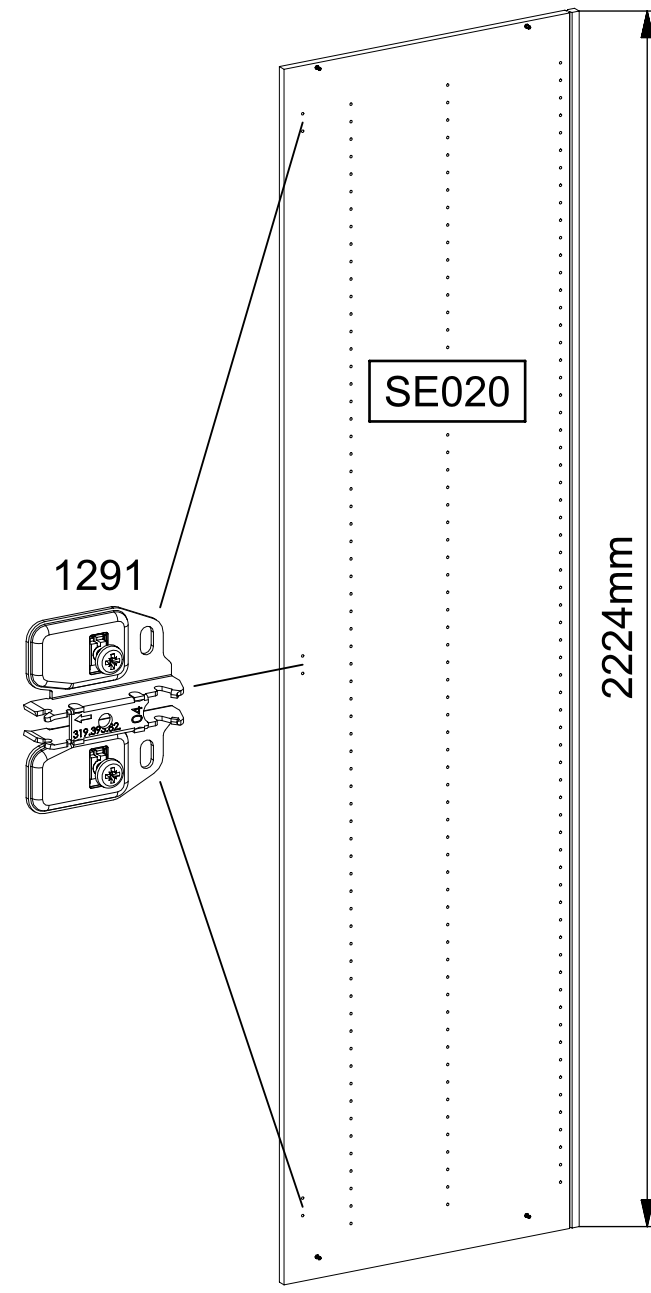
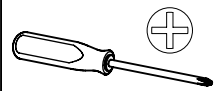
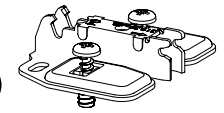
4

4x 1086



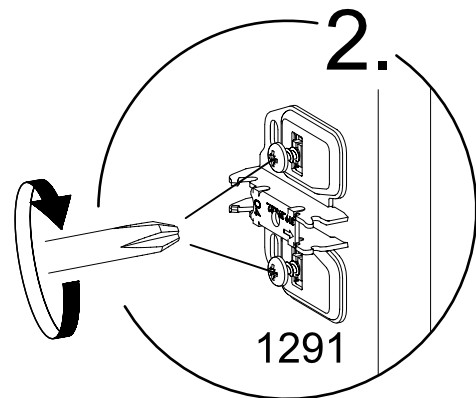
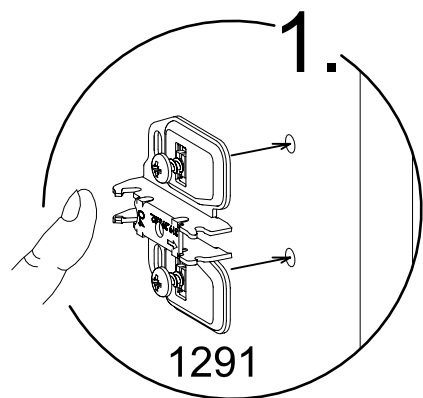
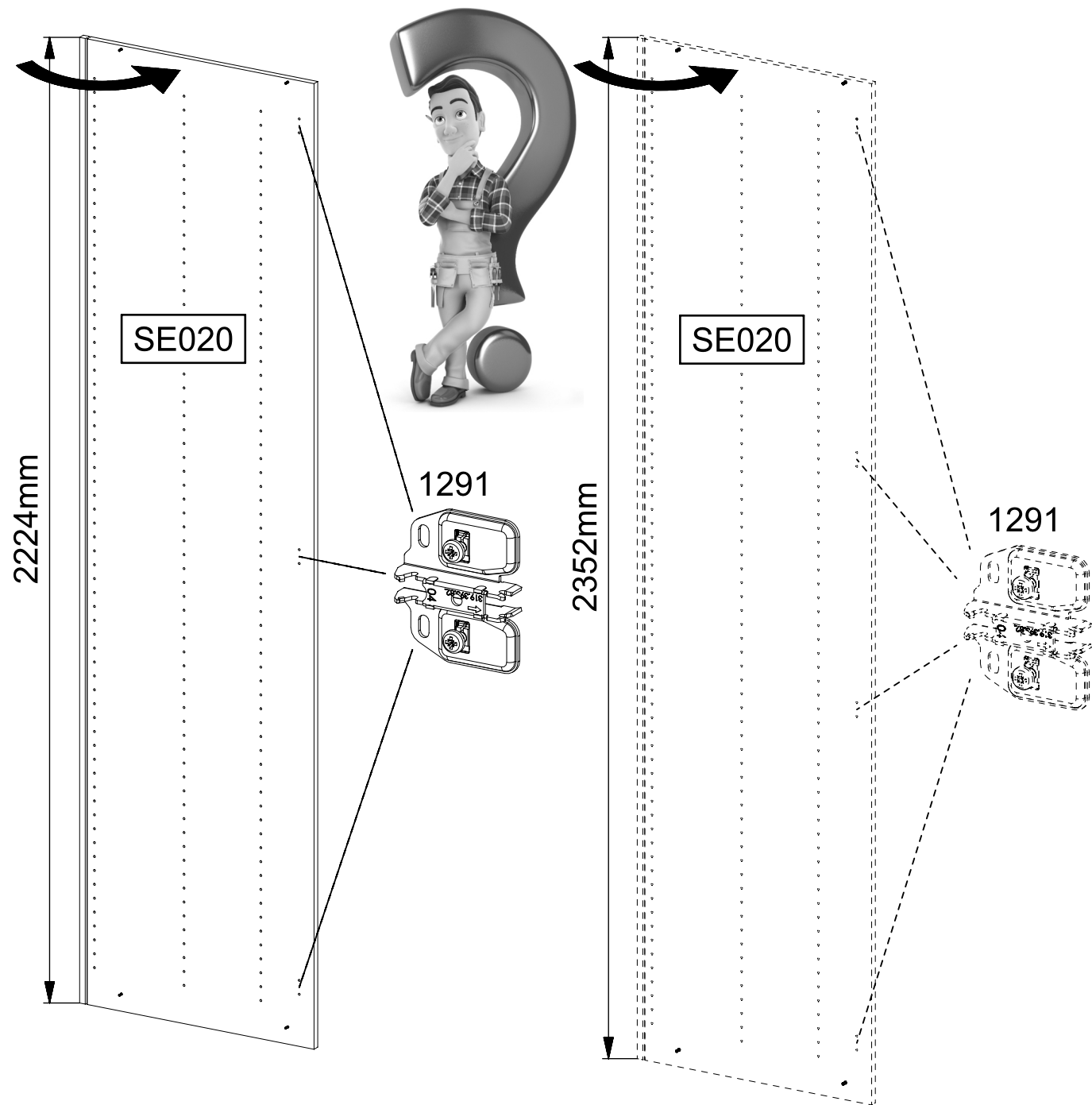
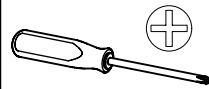
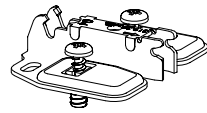
5

3-4x 1291

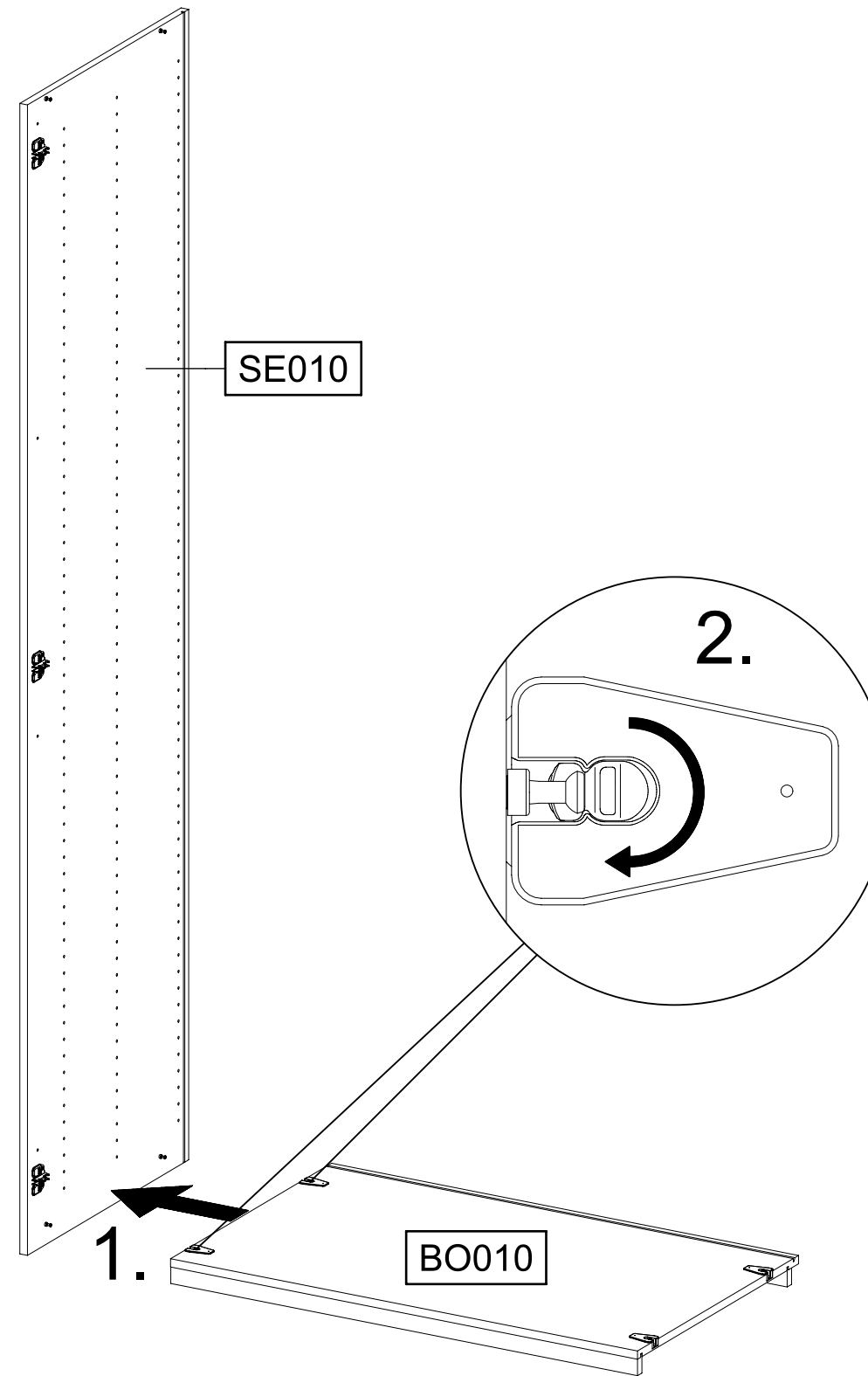
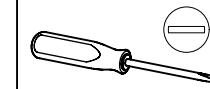


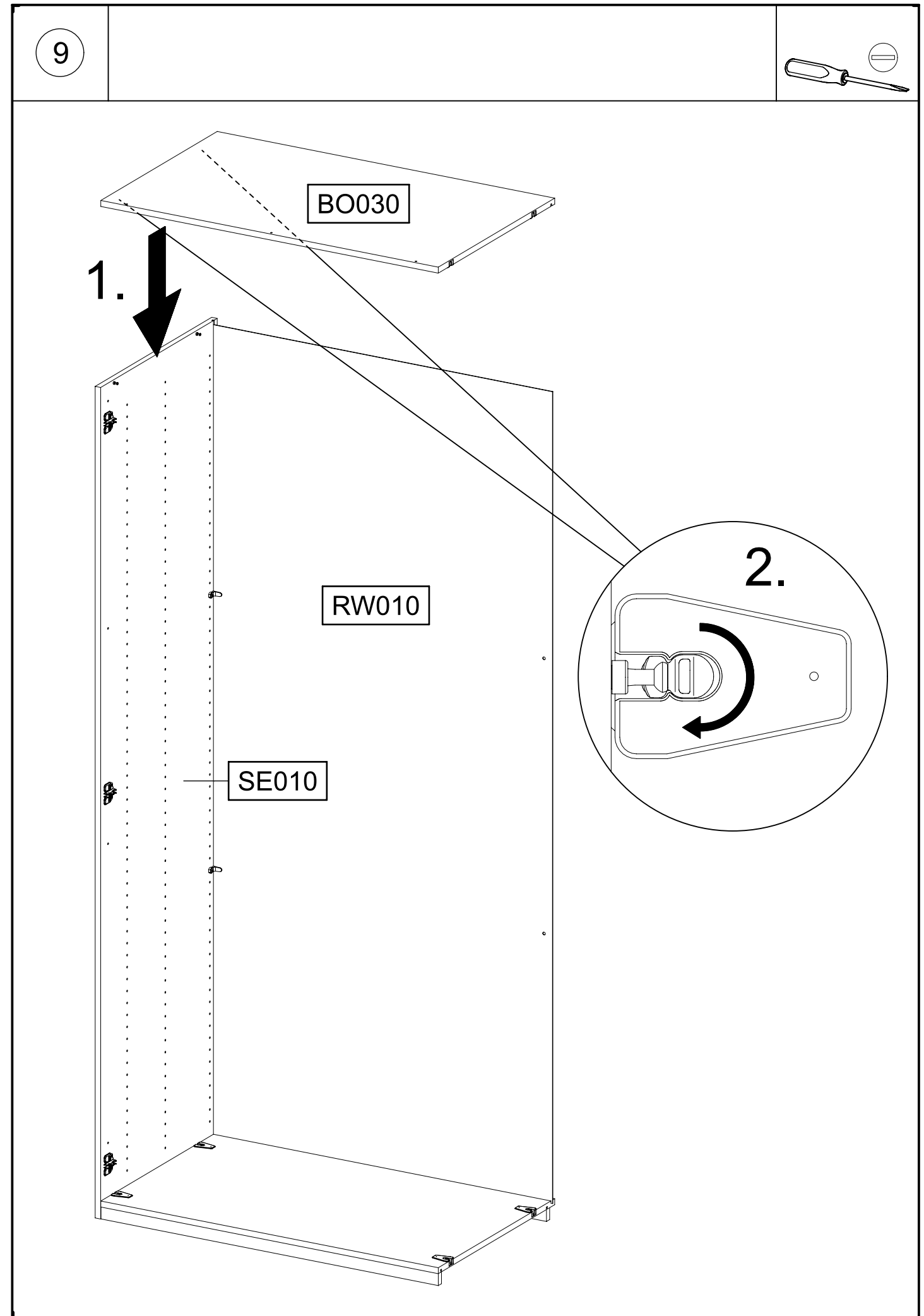
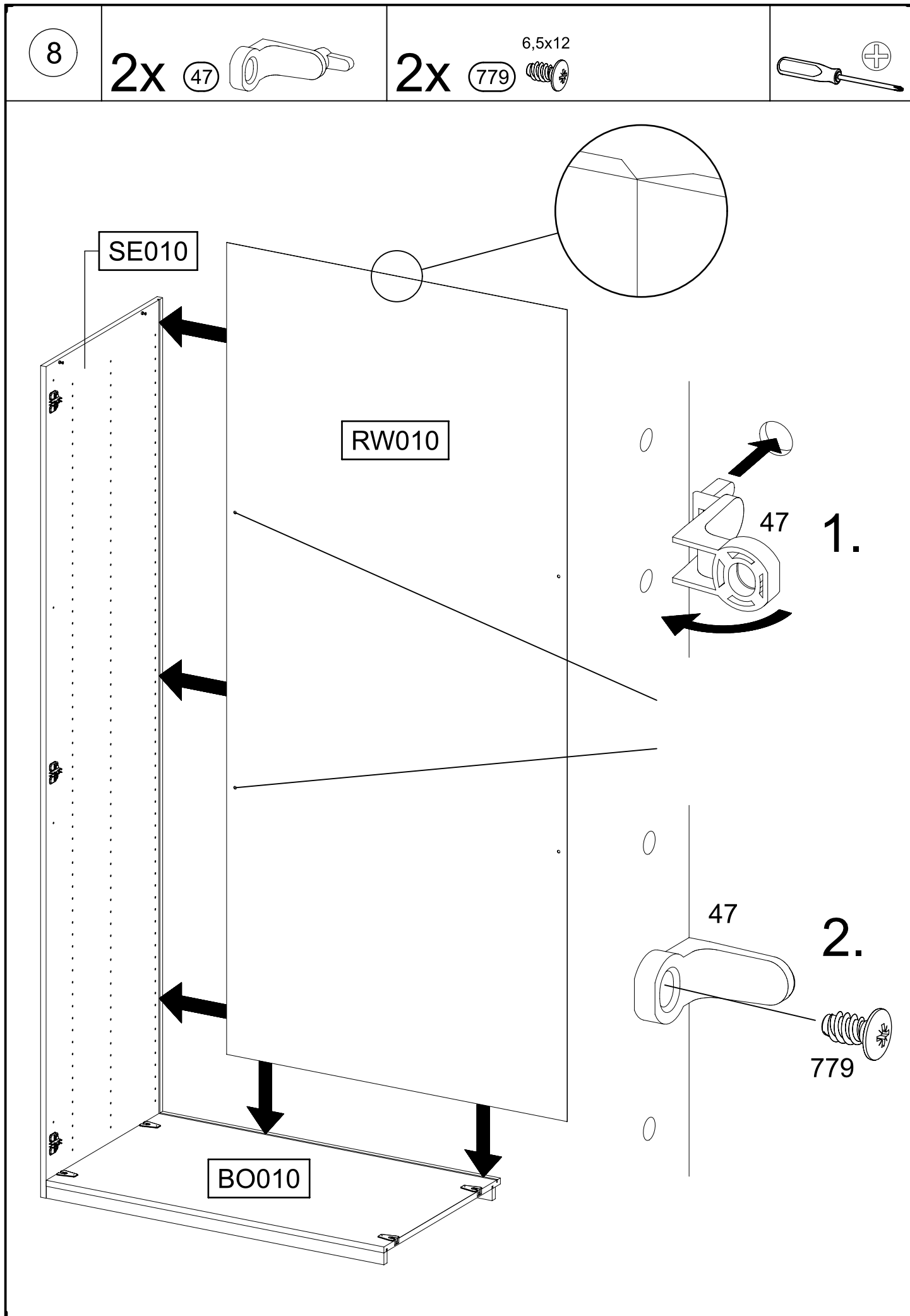
6

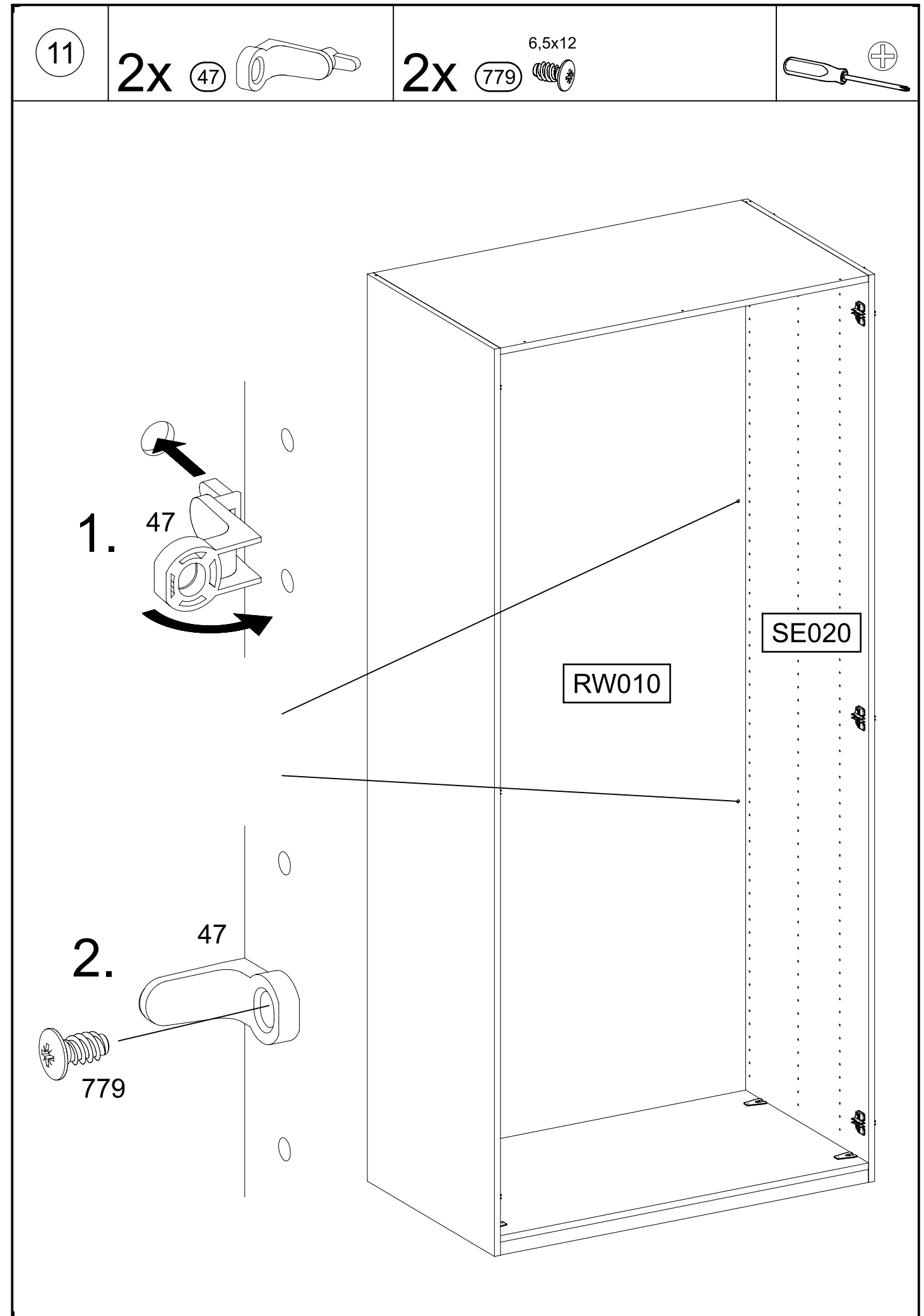
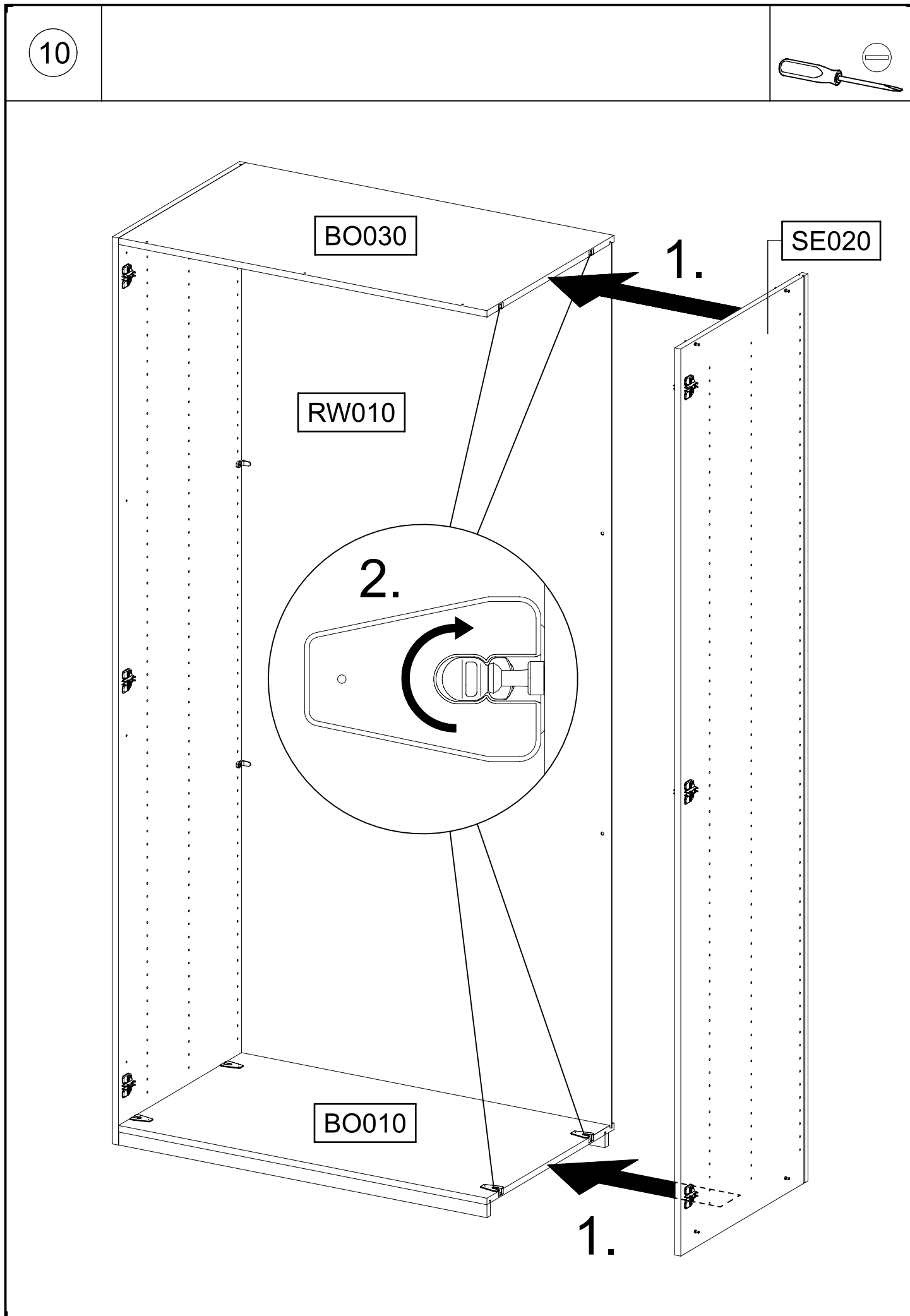
3-4x 1291



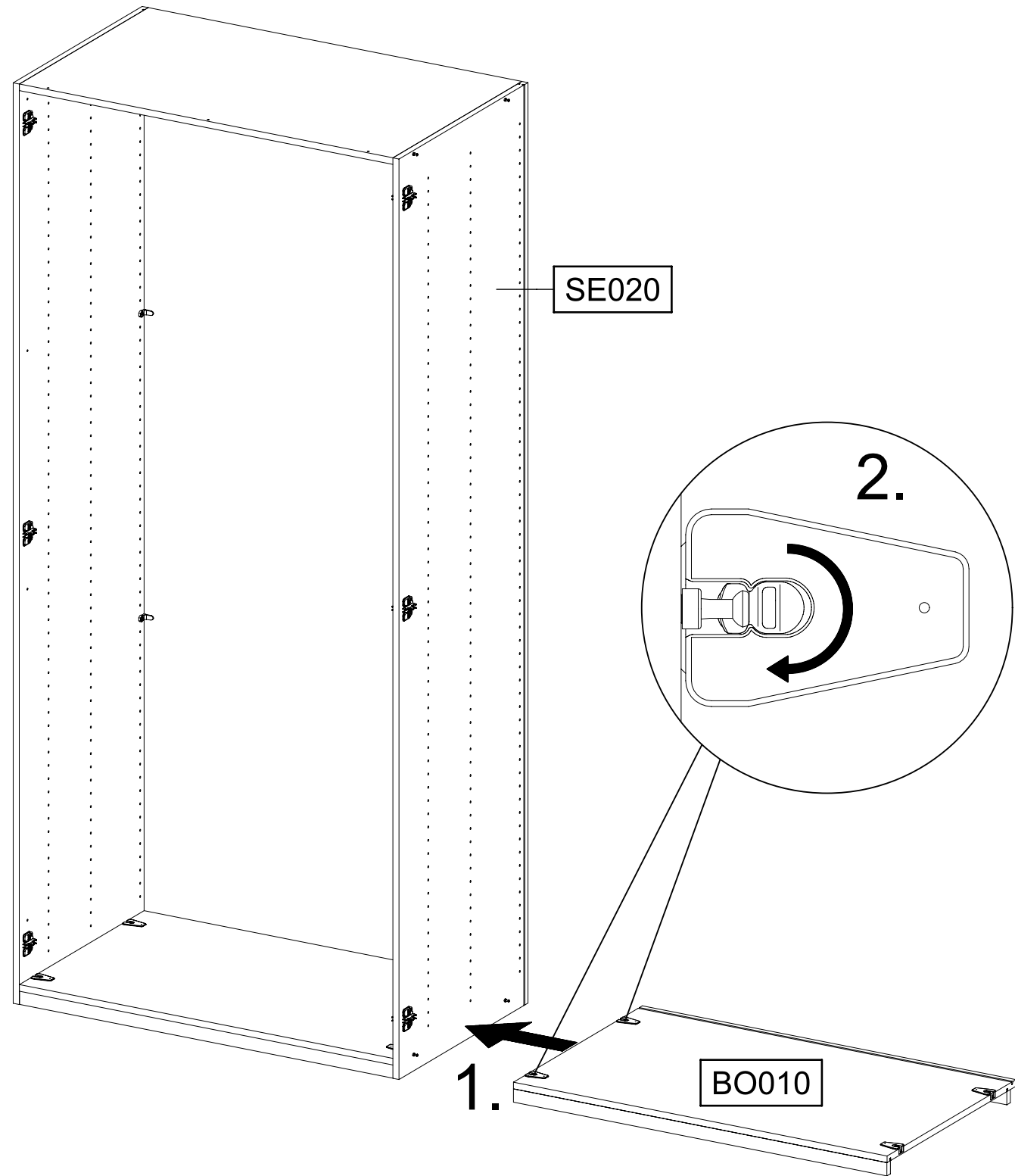
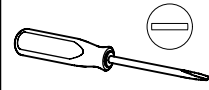
7



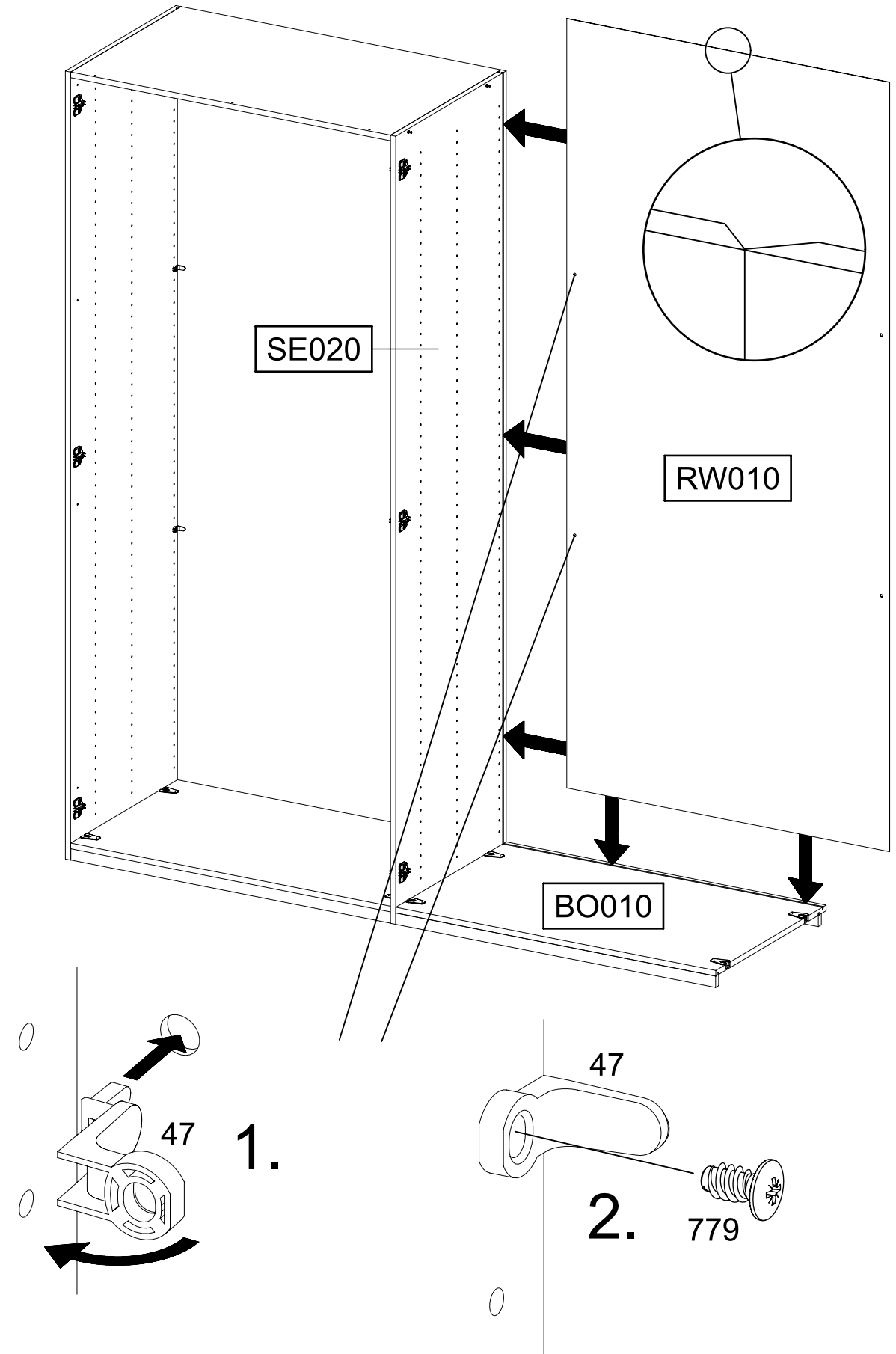
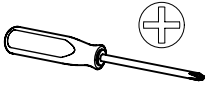
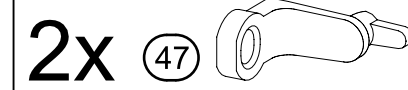




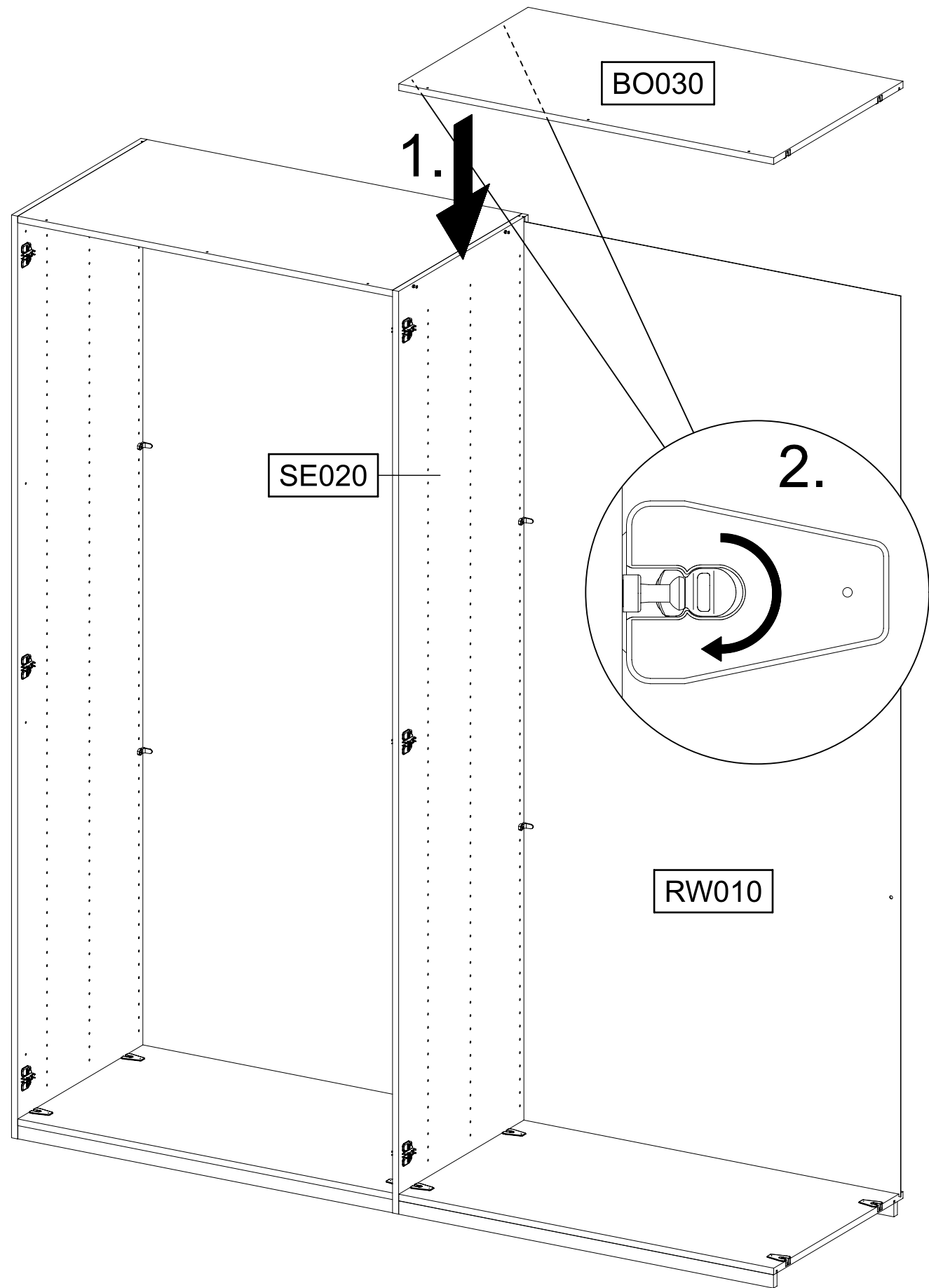
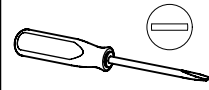
12



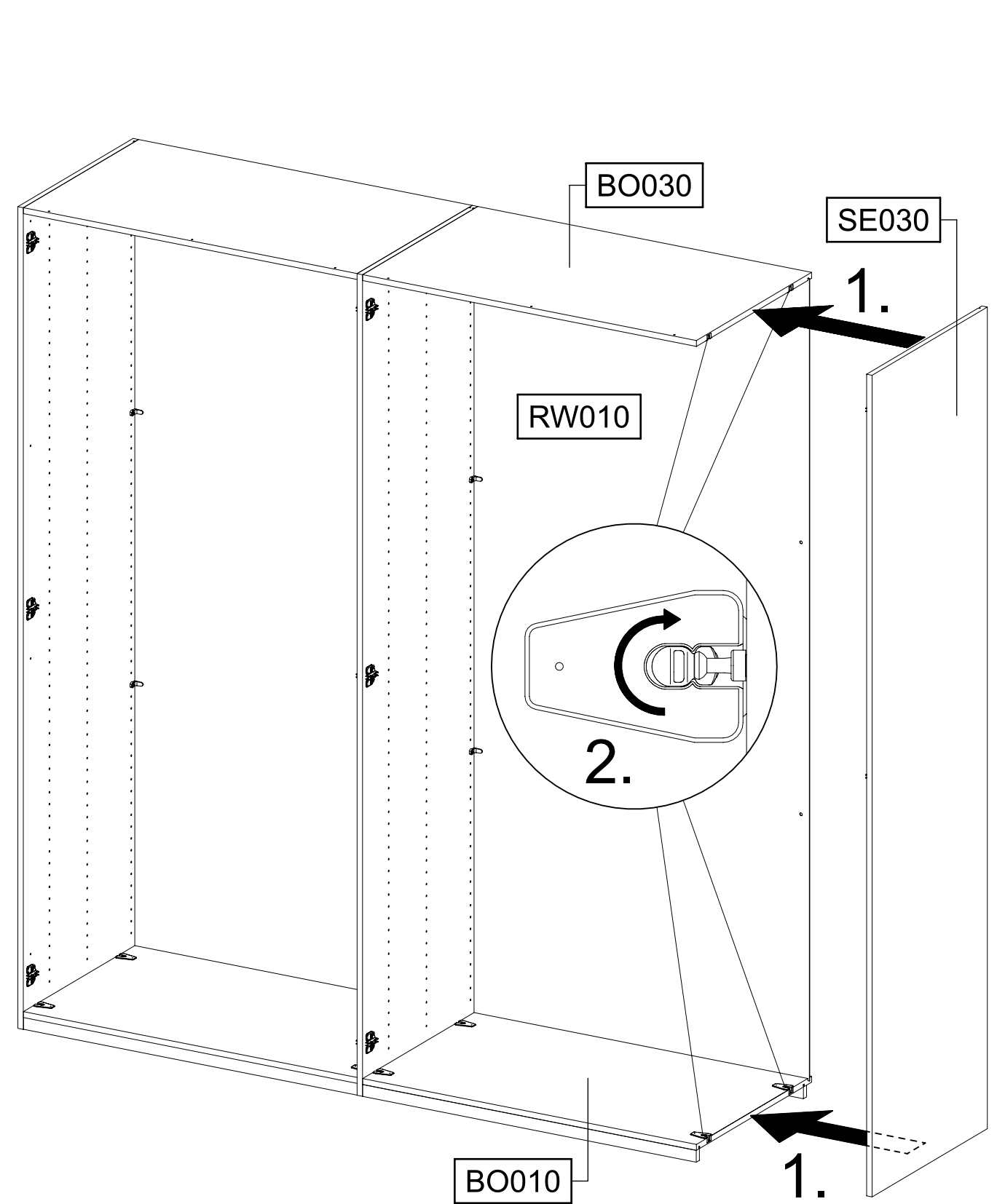
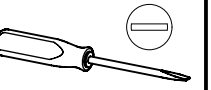
13



14



15



16

2x

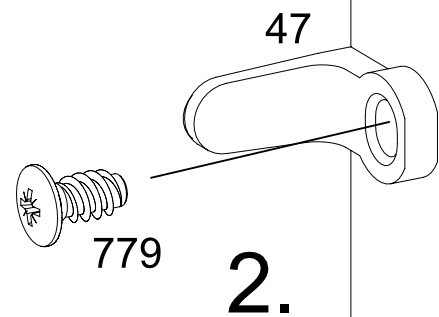
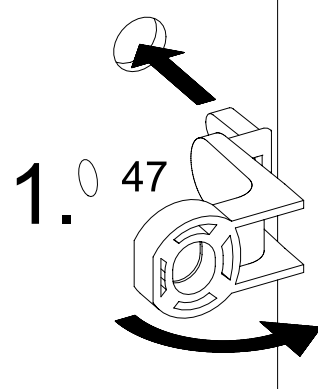
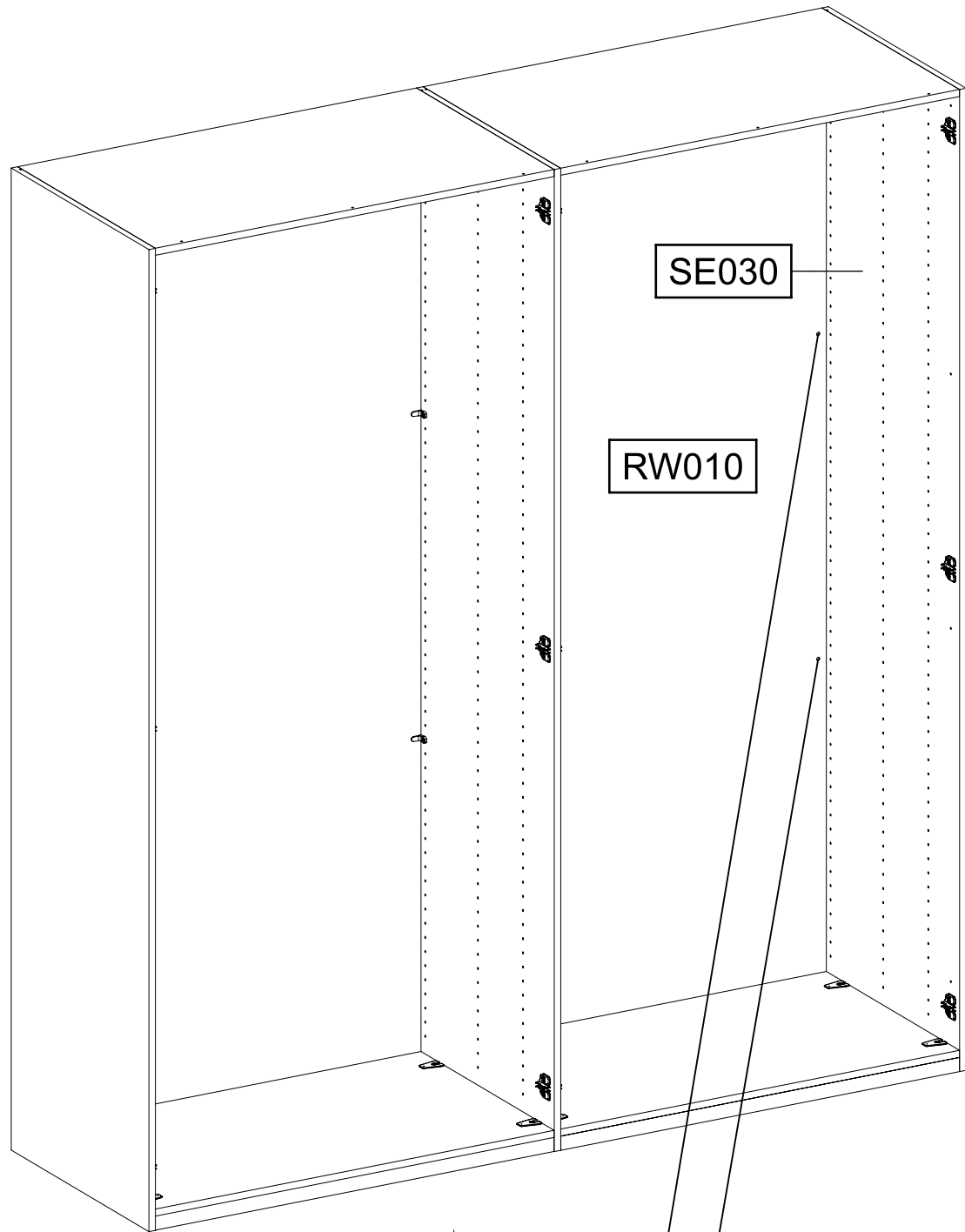
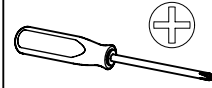
47



2x

779

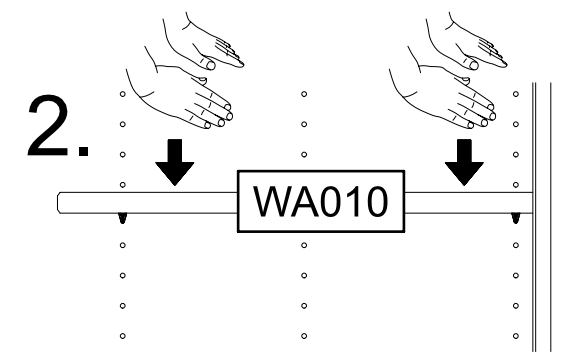
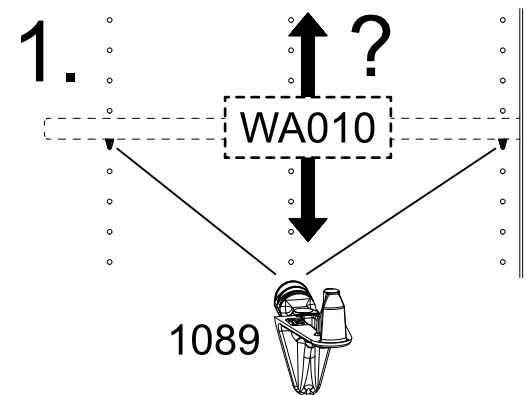
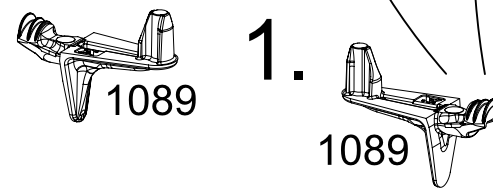
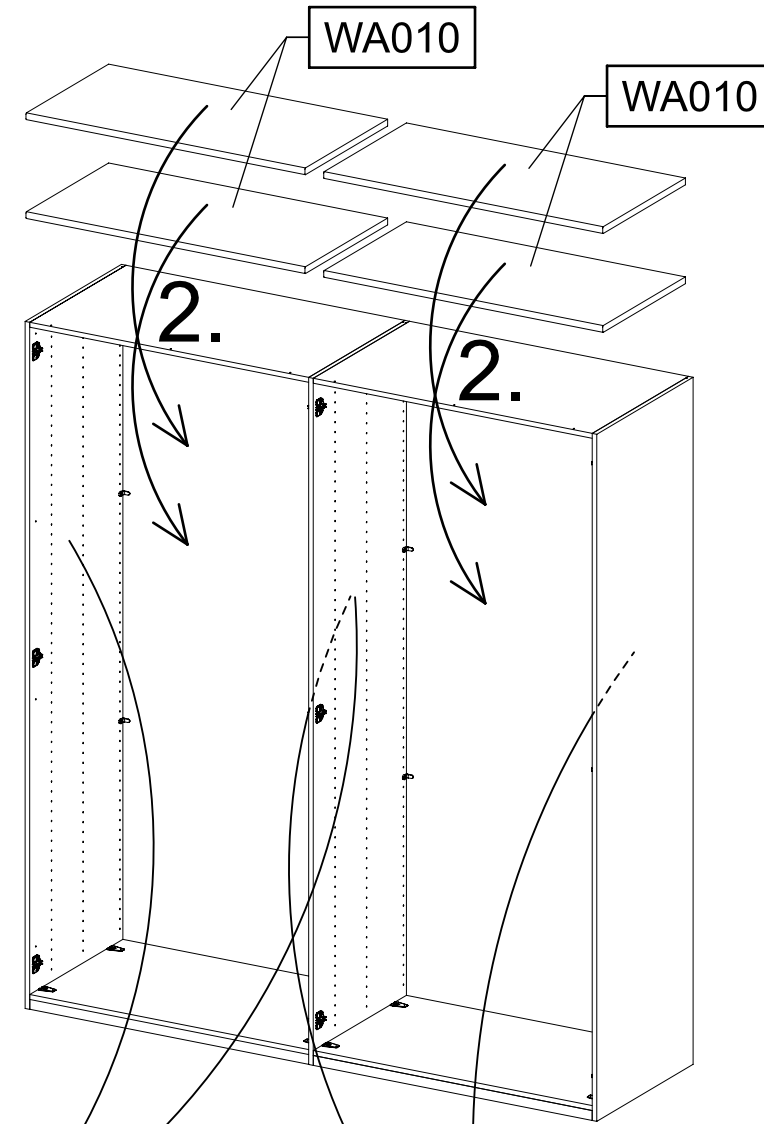
6,5x12



17

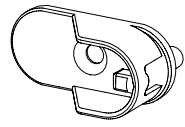
16x

1089

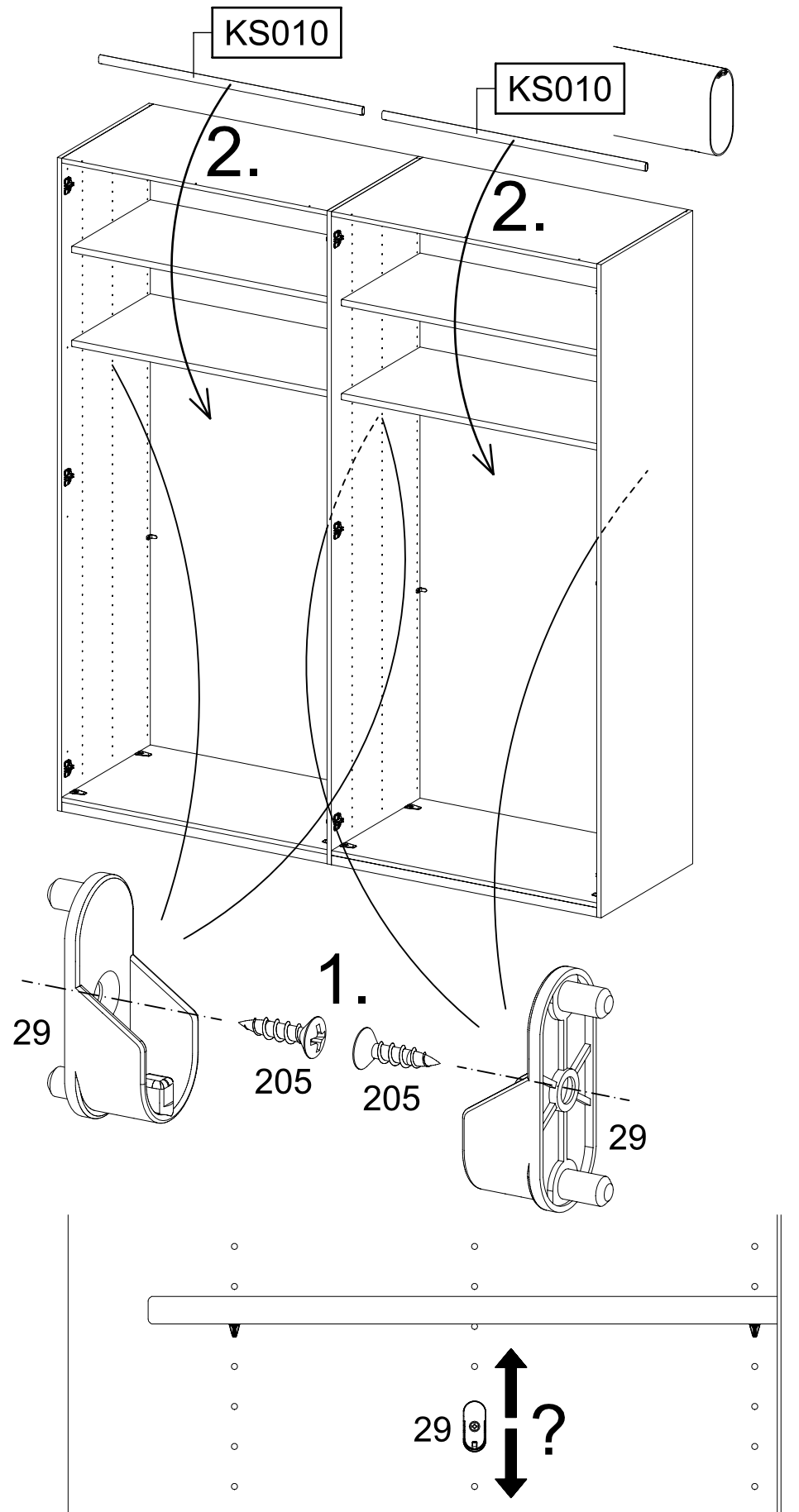
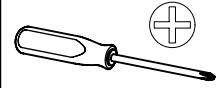


18

4x 29

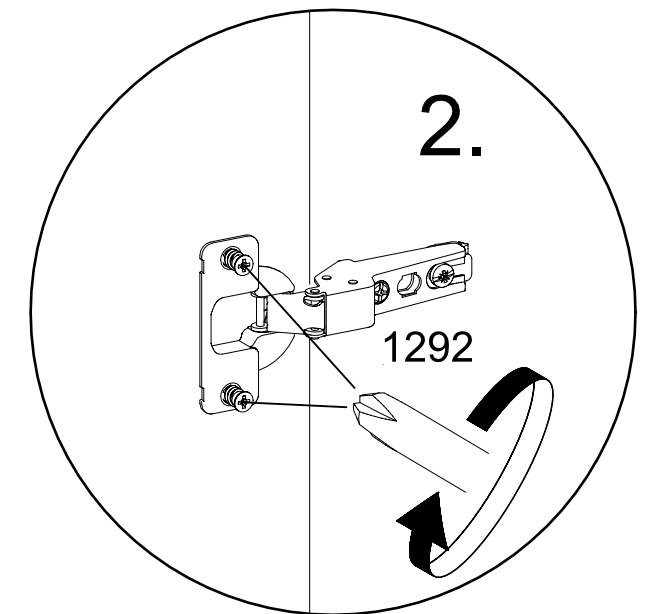
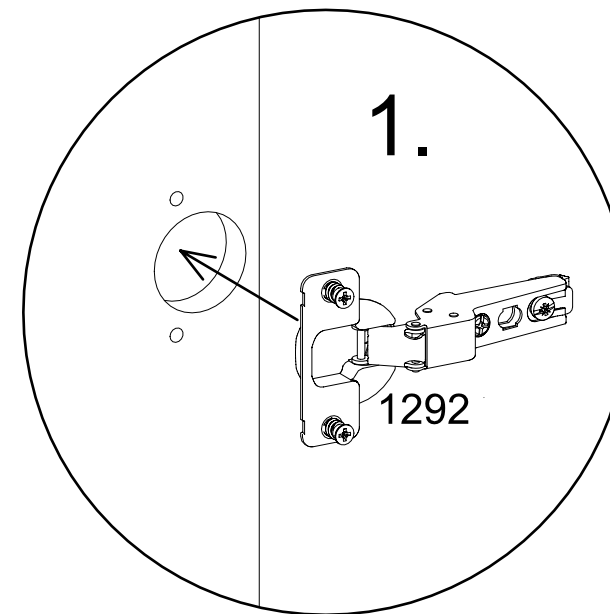
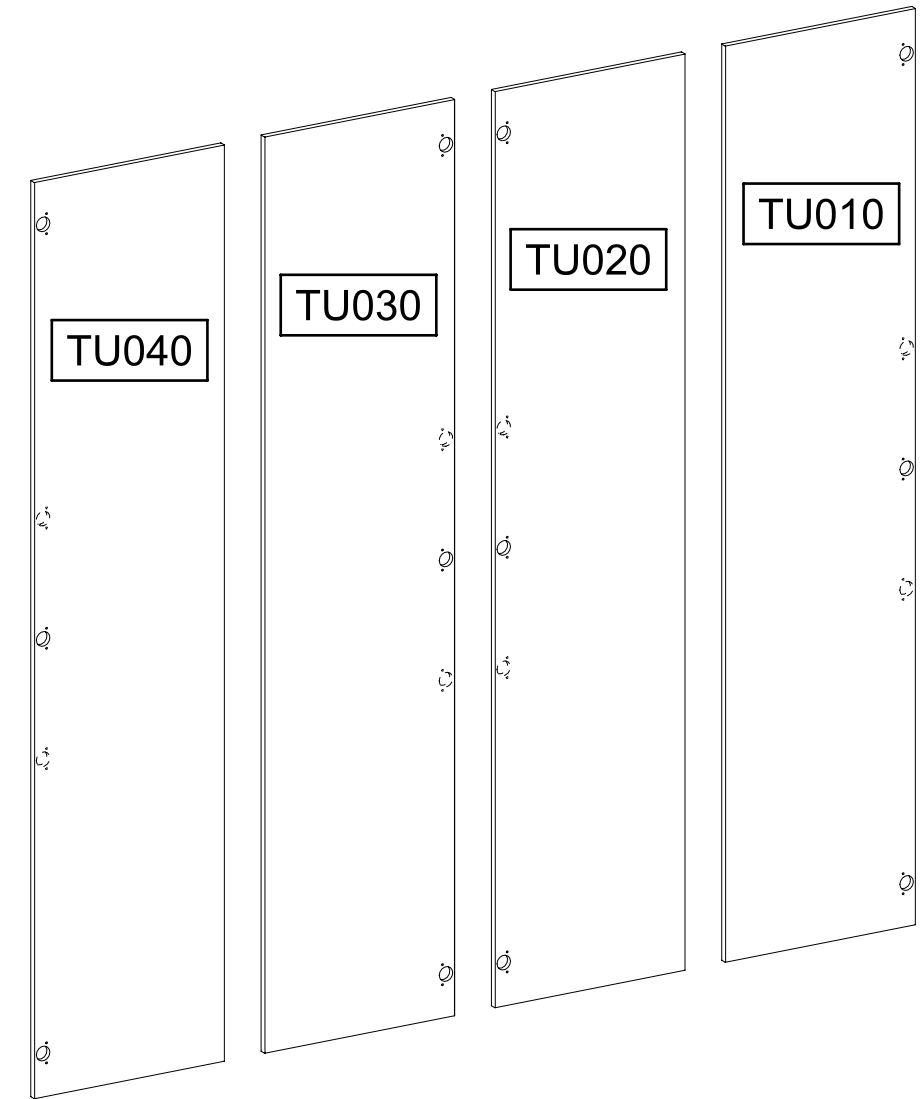
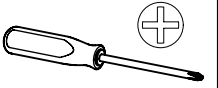
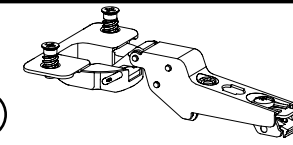


4x 205 3,5x15

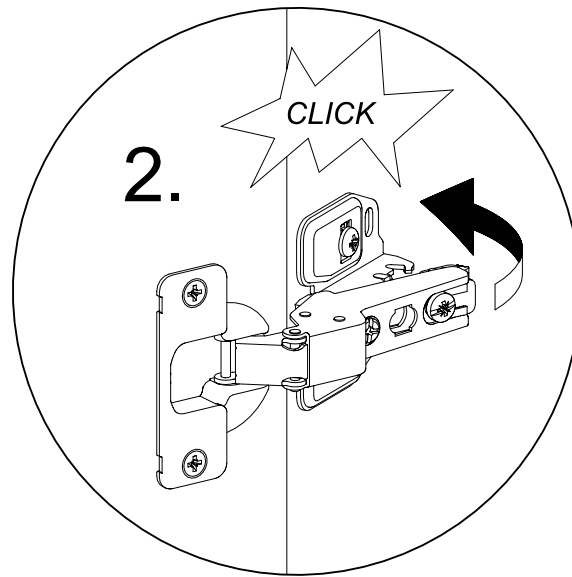
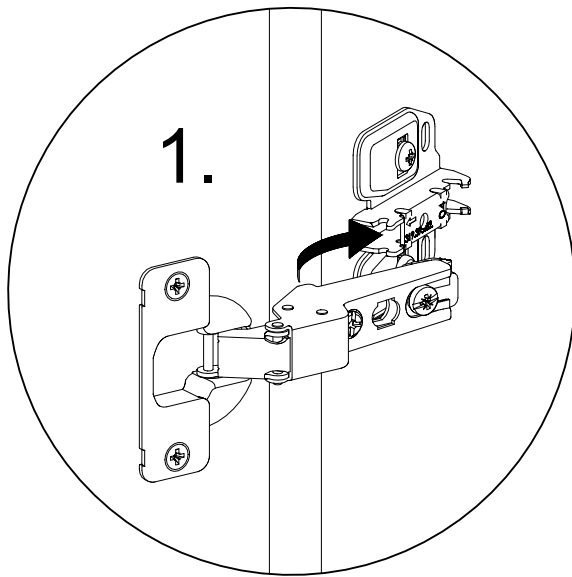
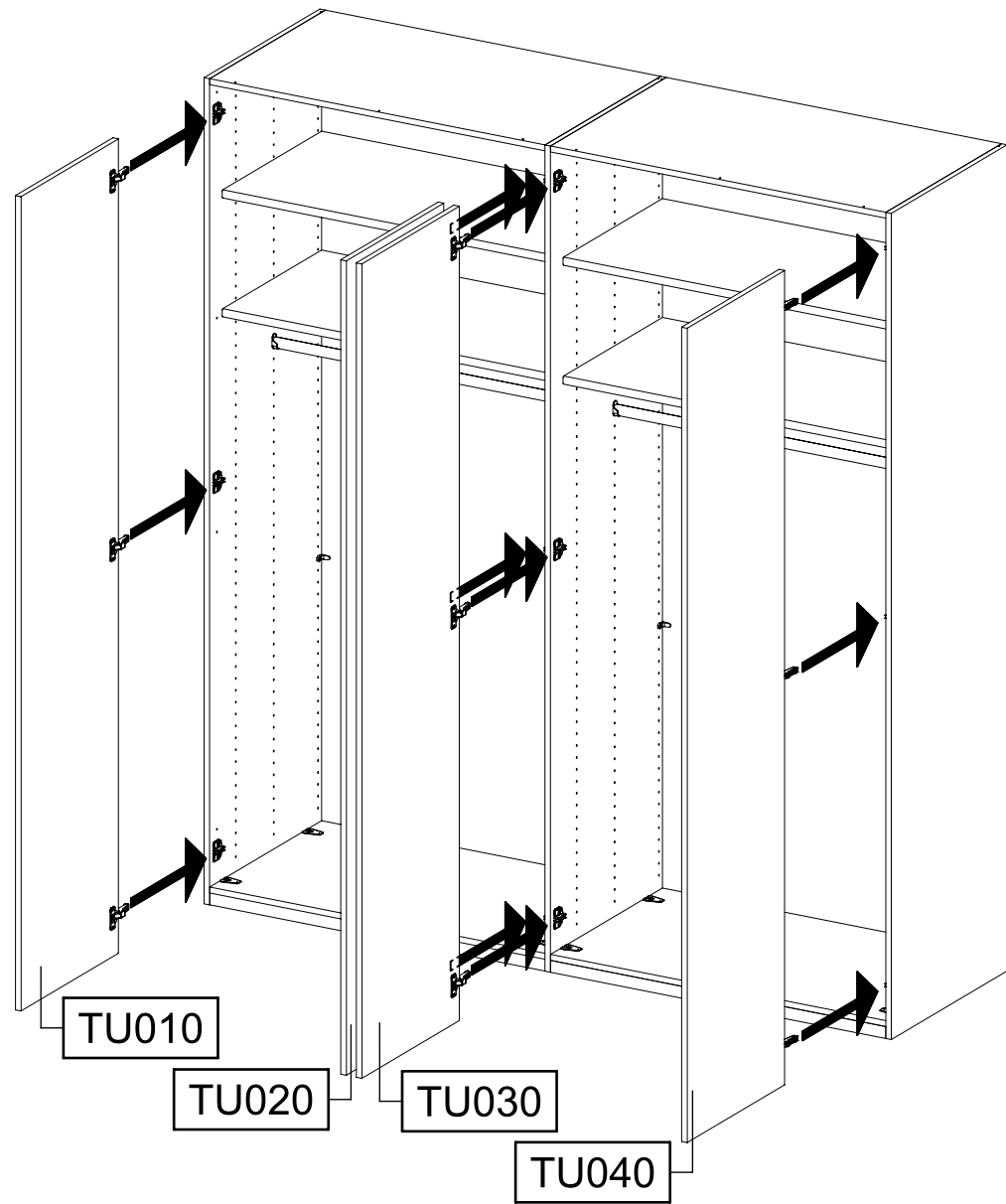


19

12-16x 1292



20

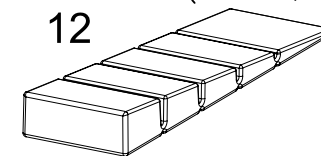
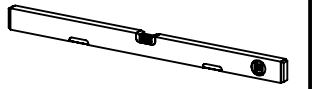


21

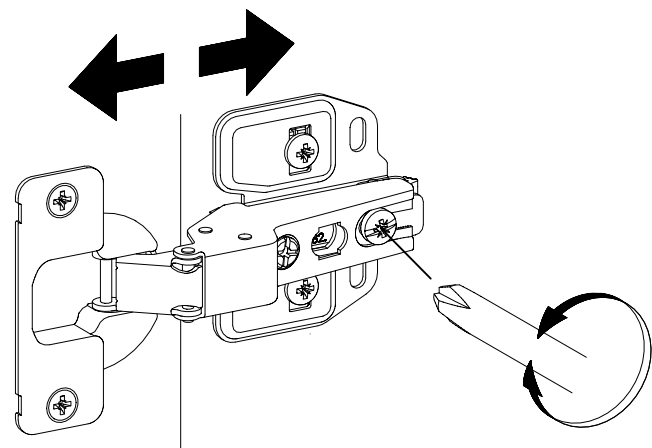
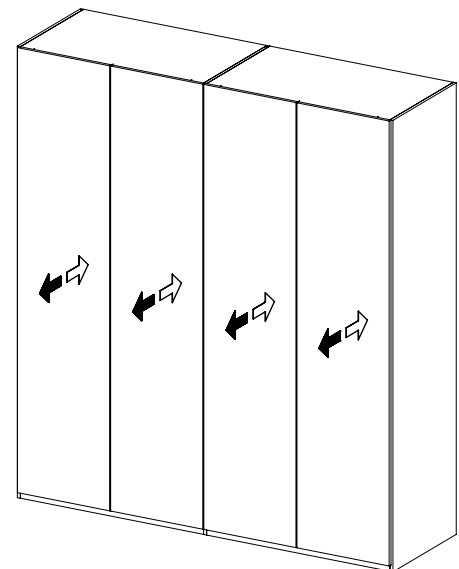
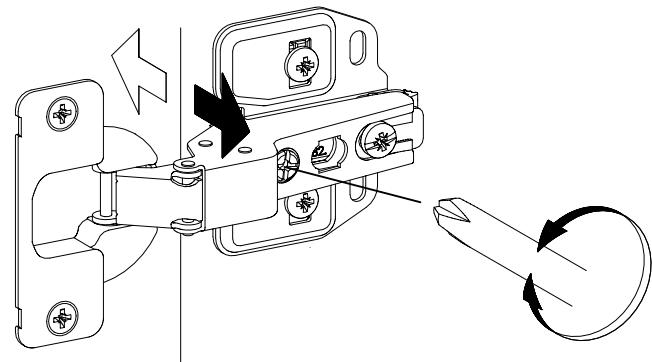
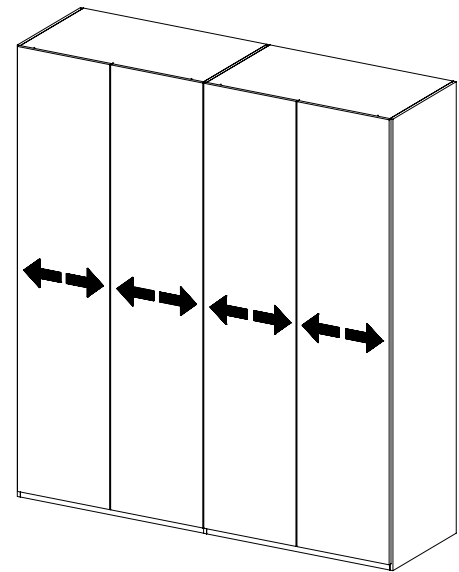
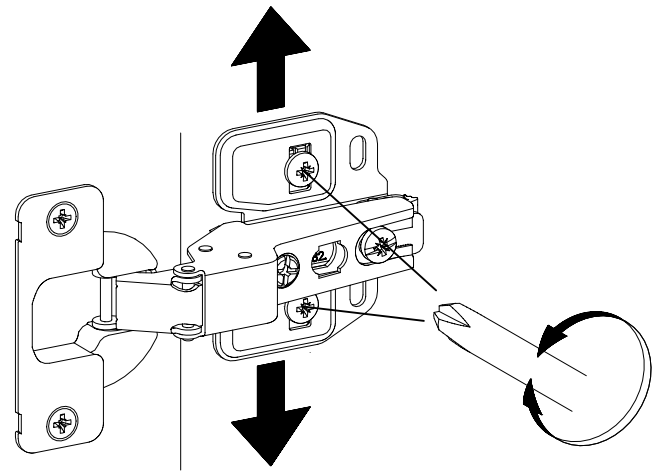
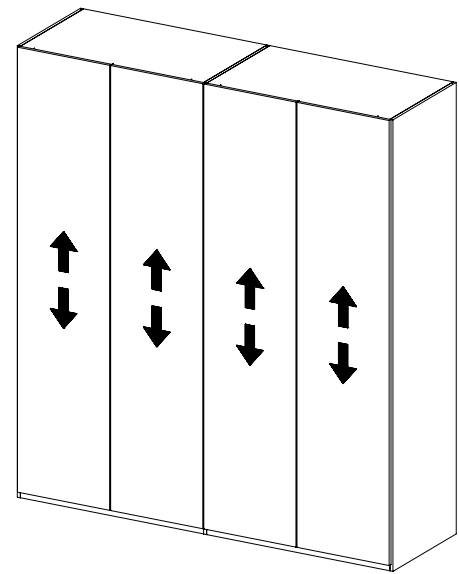
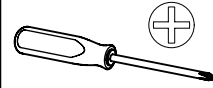
0-6x

12

55x16x6,2

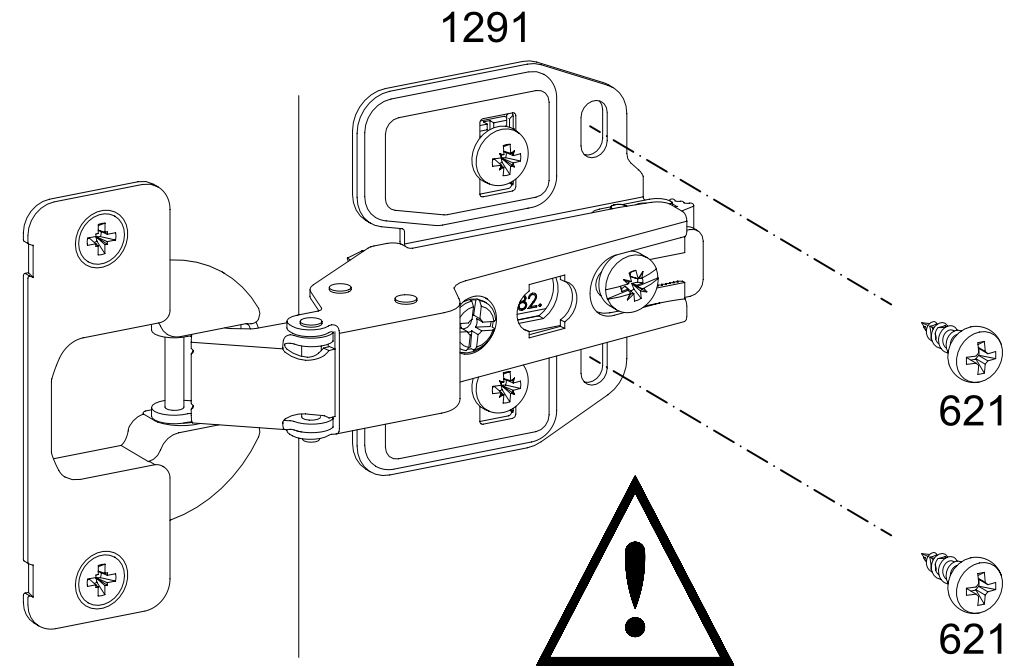
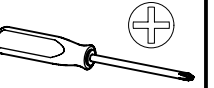


22



23

24-32x 621 4x13



24

2x 68 77x22x15

4x 201 4x15

