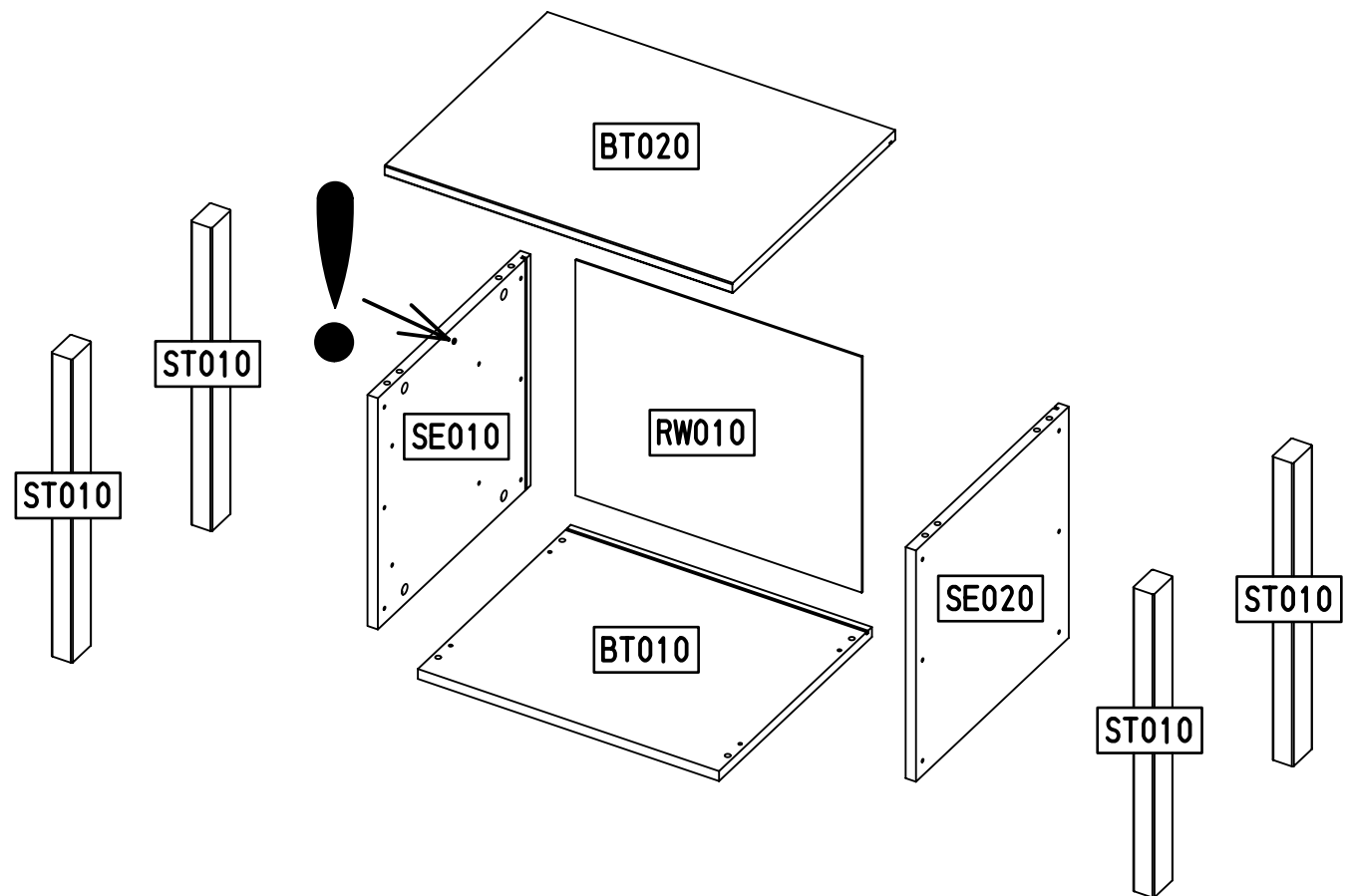
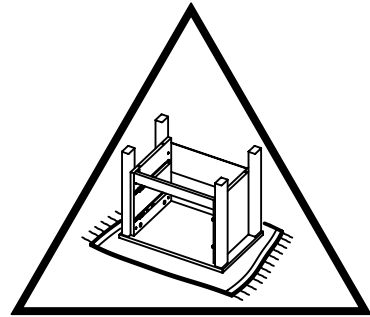
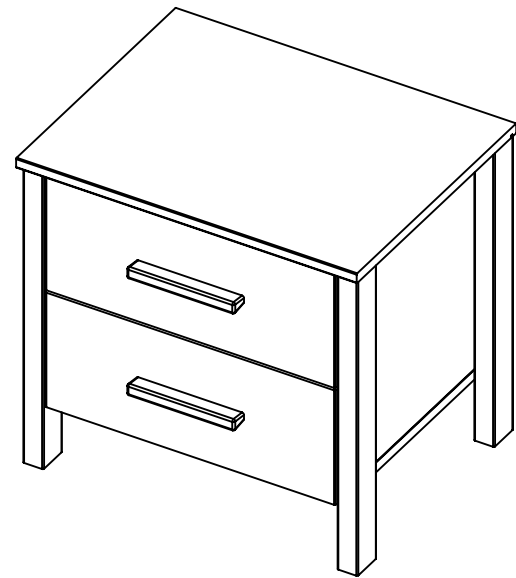
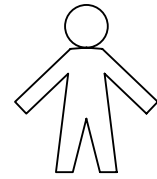
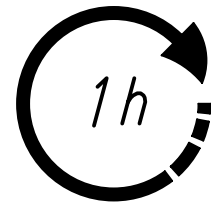
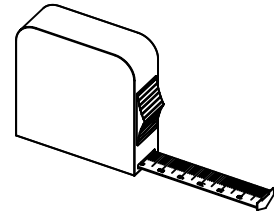
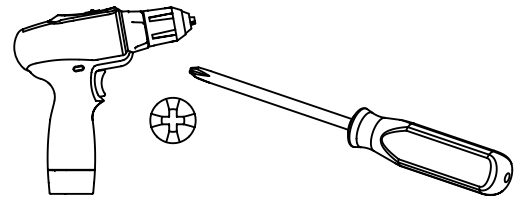


1.

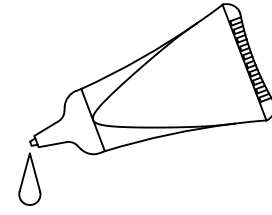
M2384_02

rauch

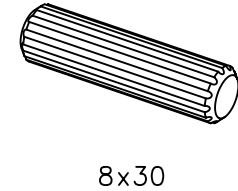


2.

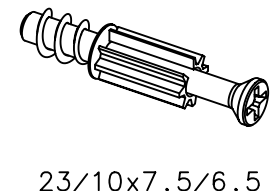
11



8x 18



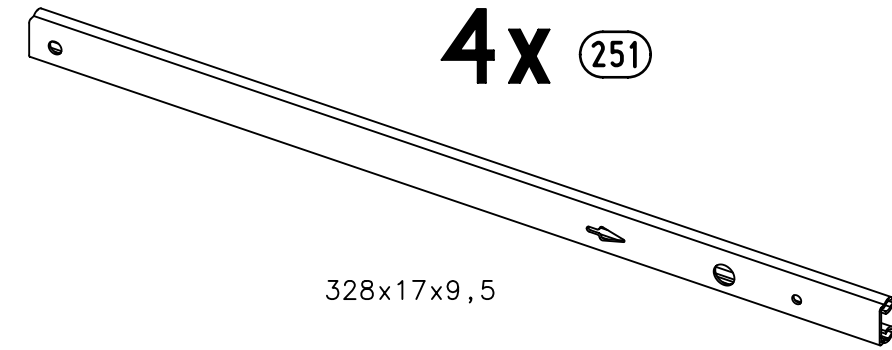
8x 183



8x 227



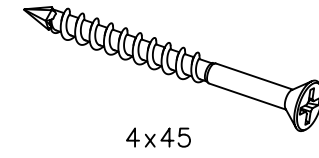
4x 251



8x 349



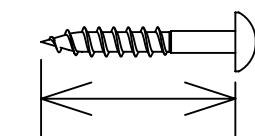
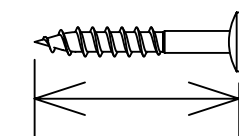
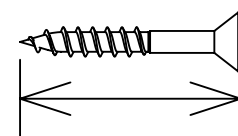
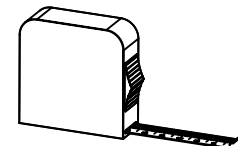
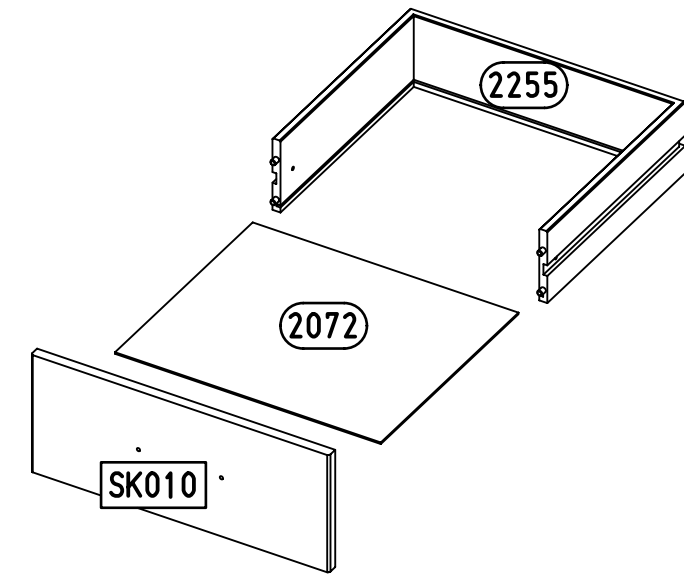
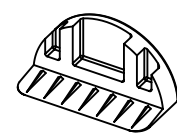
12x 447



4x 568

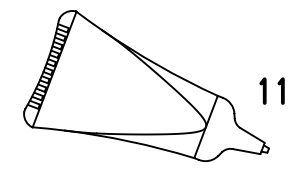
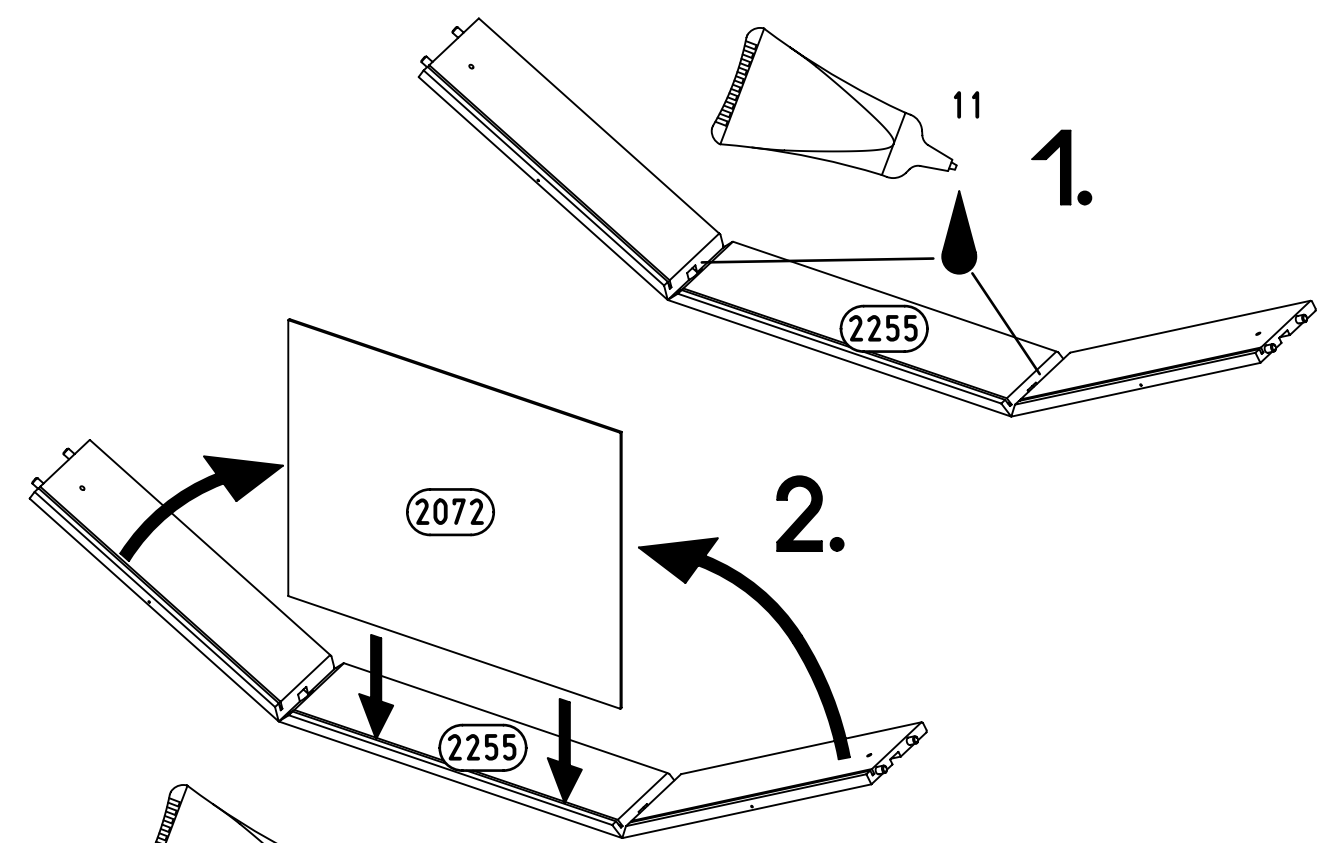
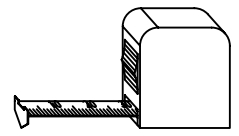
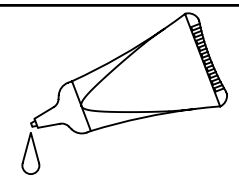


2x 1090

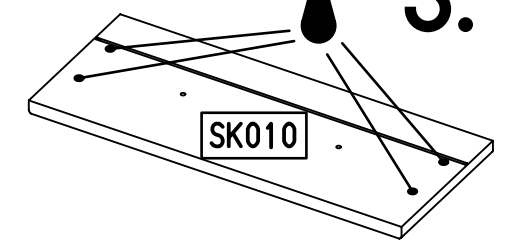


1

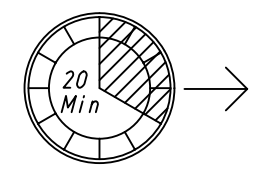
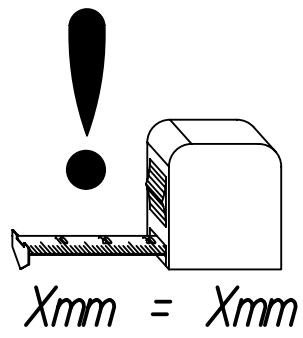
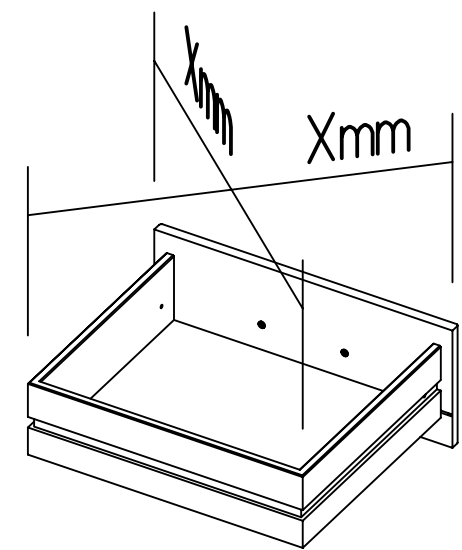
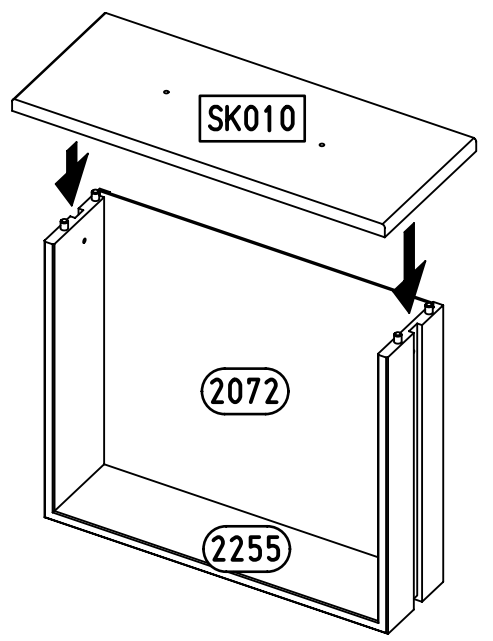
11



3.

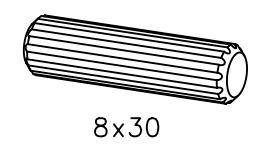


4.

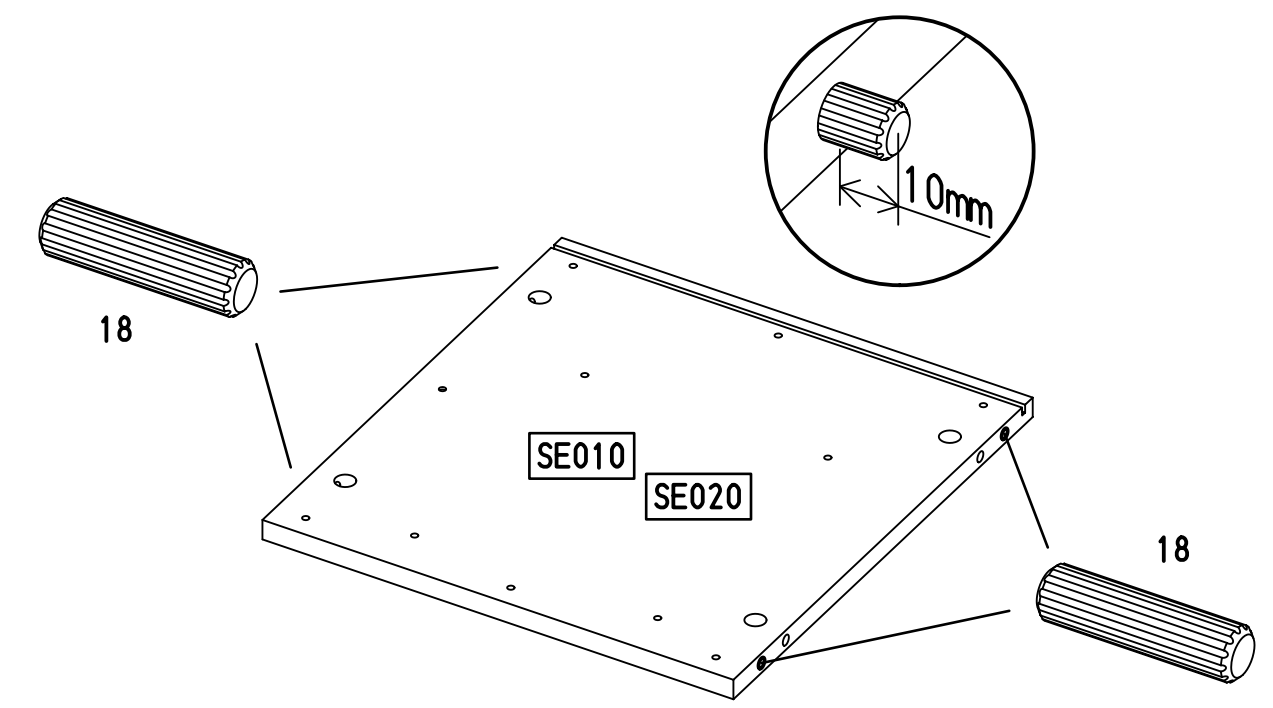


2

8x 18

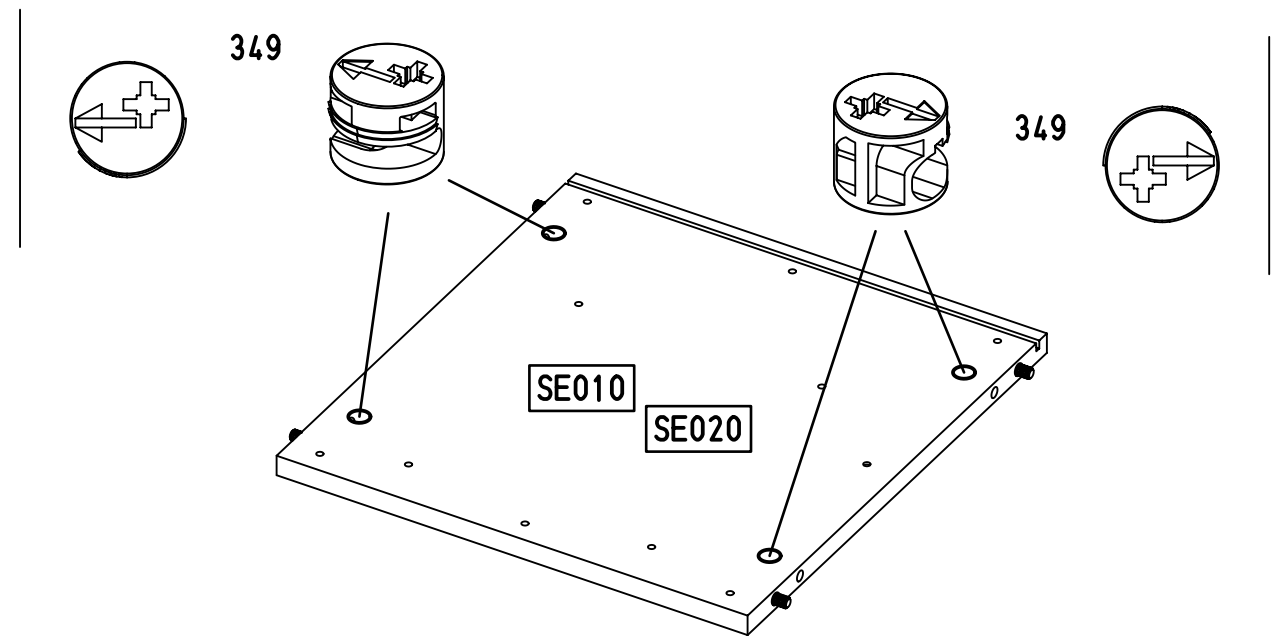
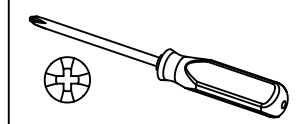
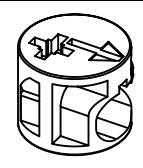


8x30



3

8x 349

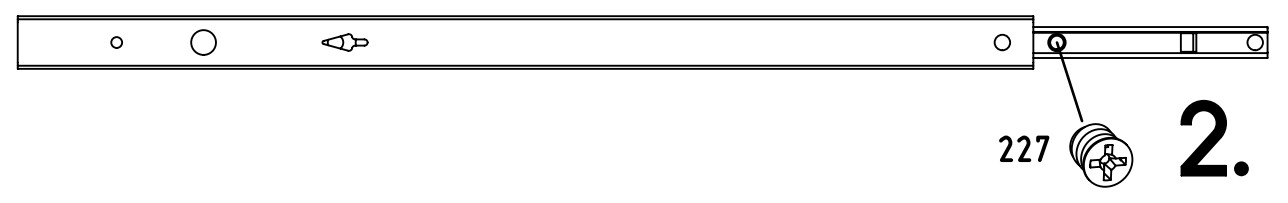
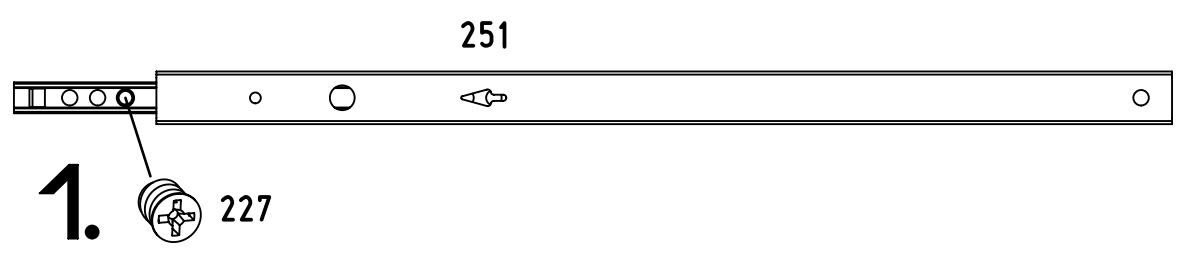
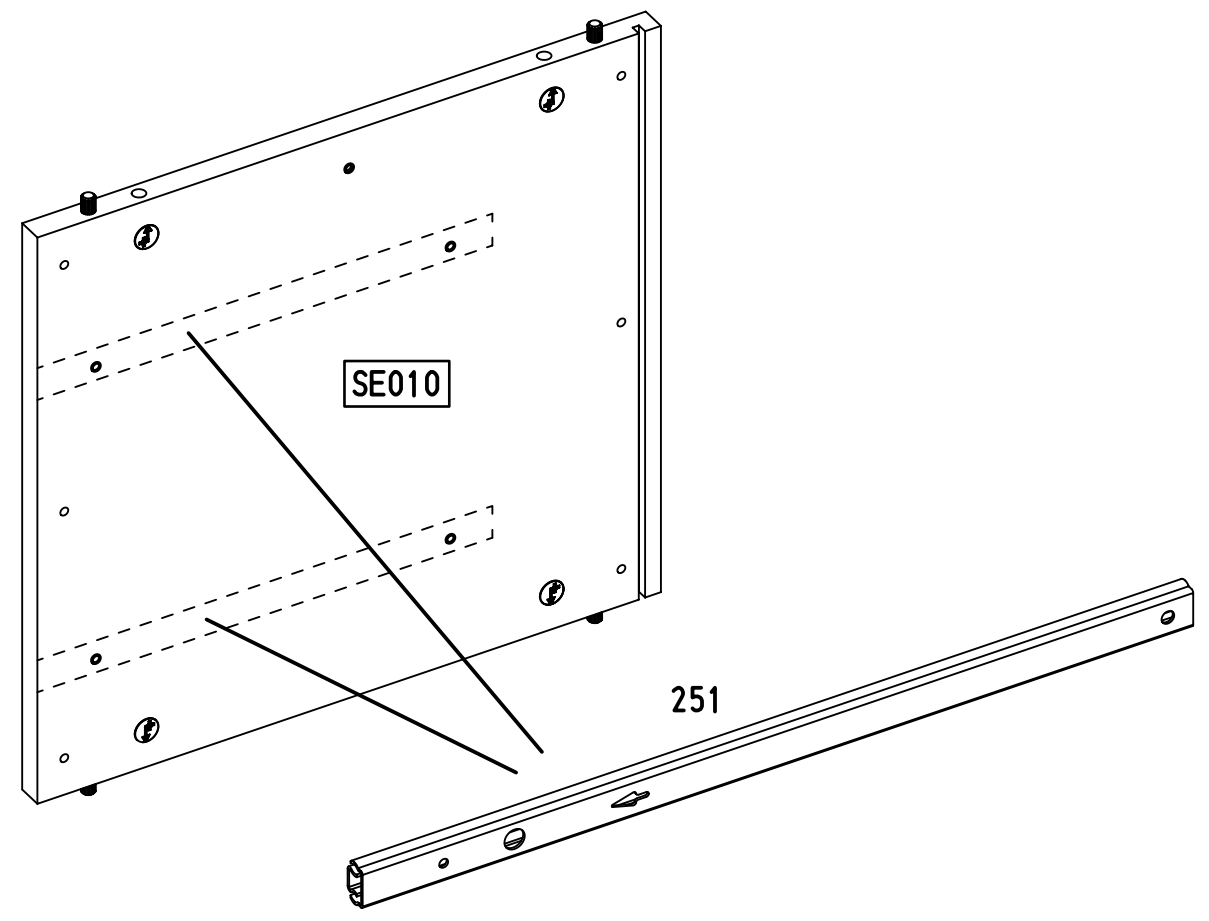
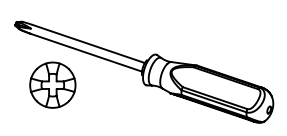


5.

4

2x (251) 328x17x9,5

4x (227) 6x10,5

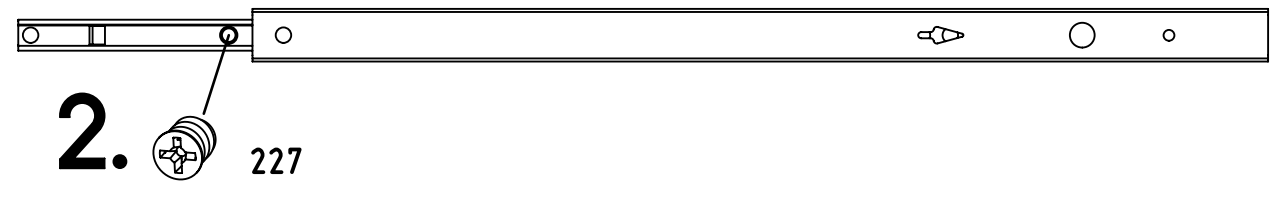
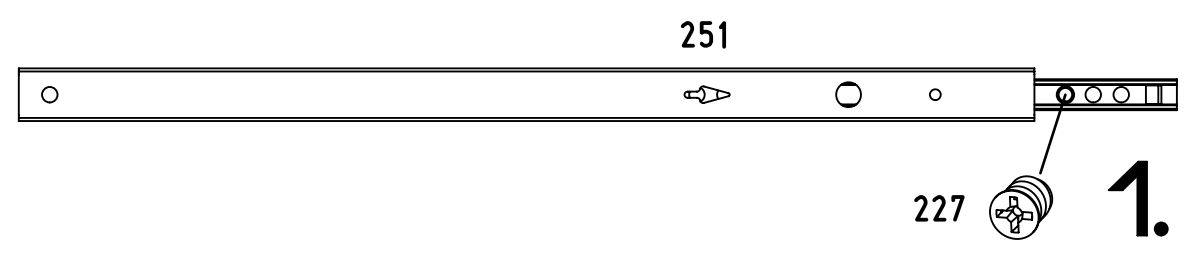
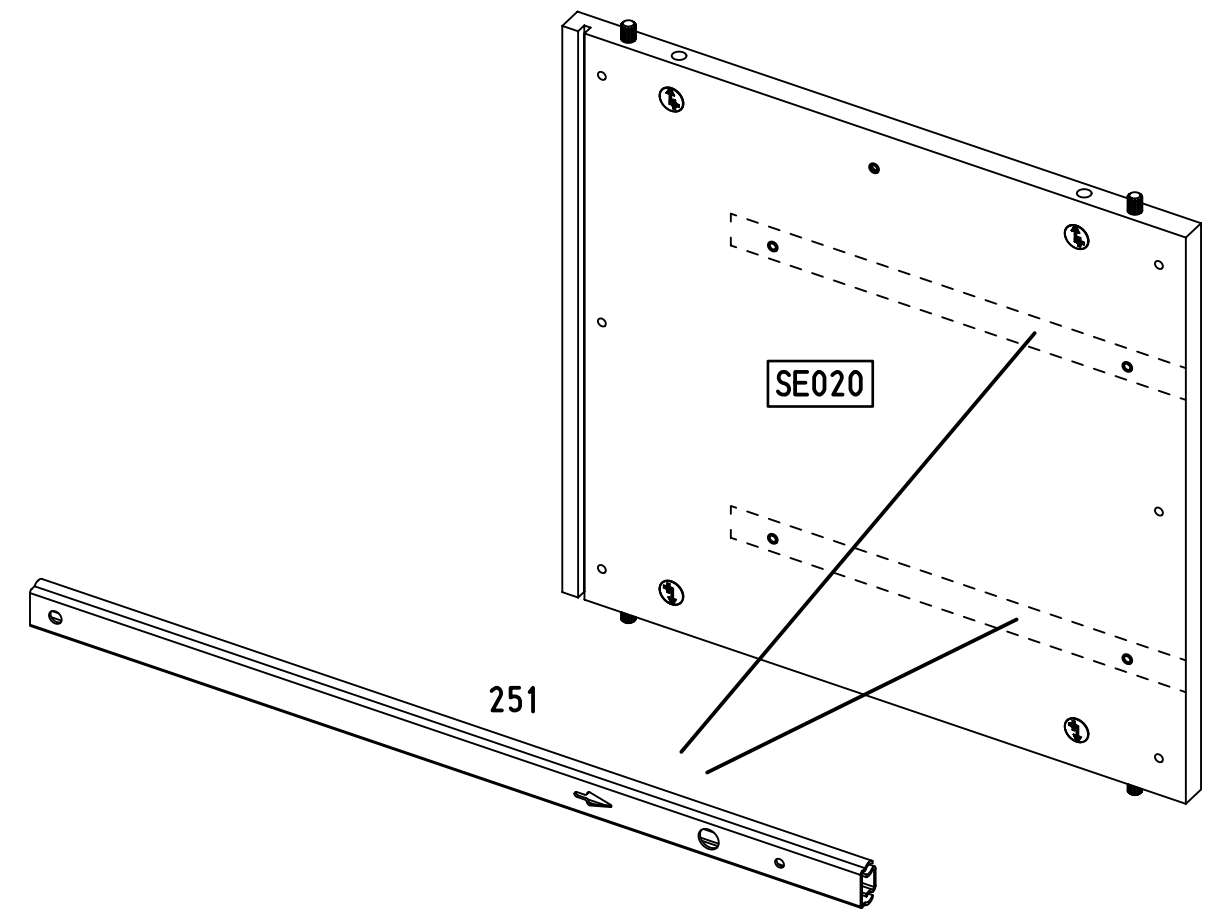
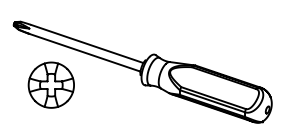


6.

5

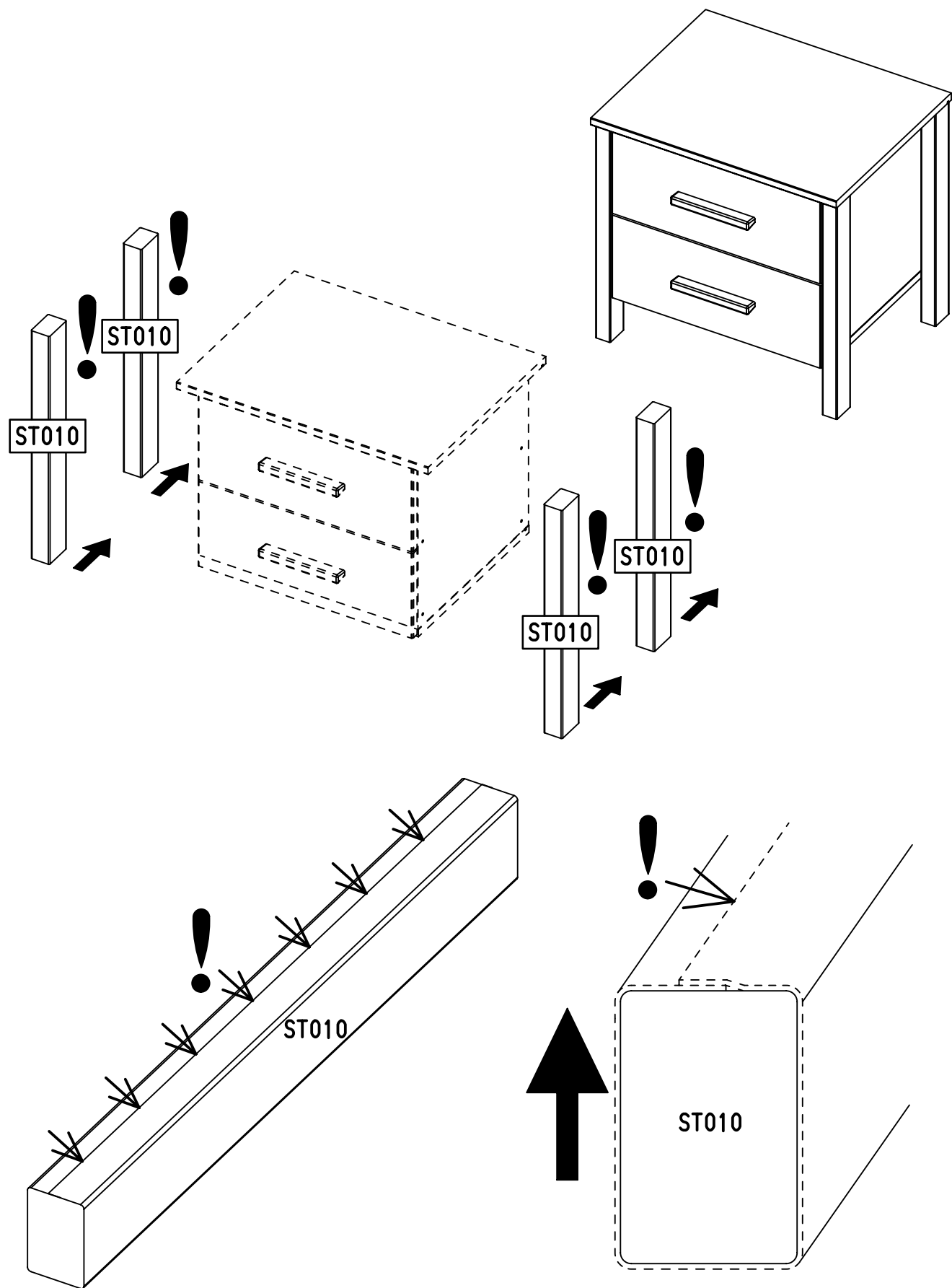
2x (251) 328x17x9,5

4x (227) 6x10,5



7.

6

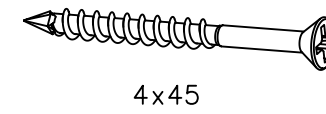


M2384

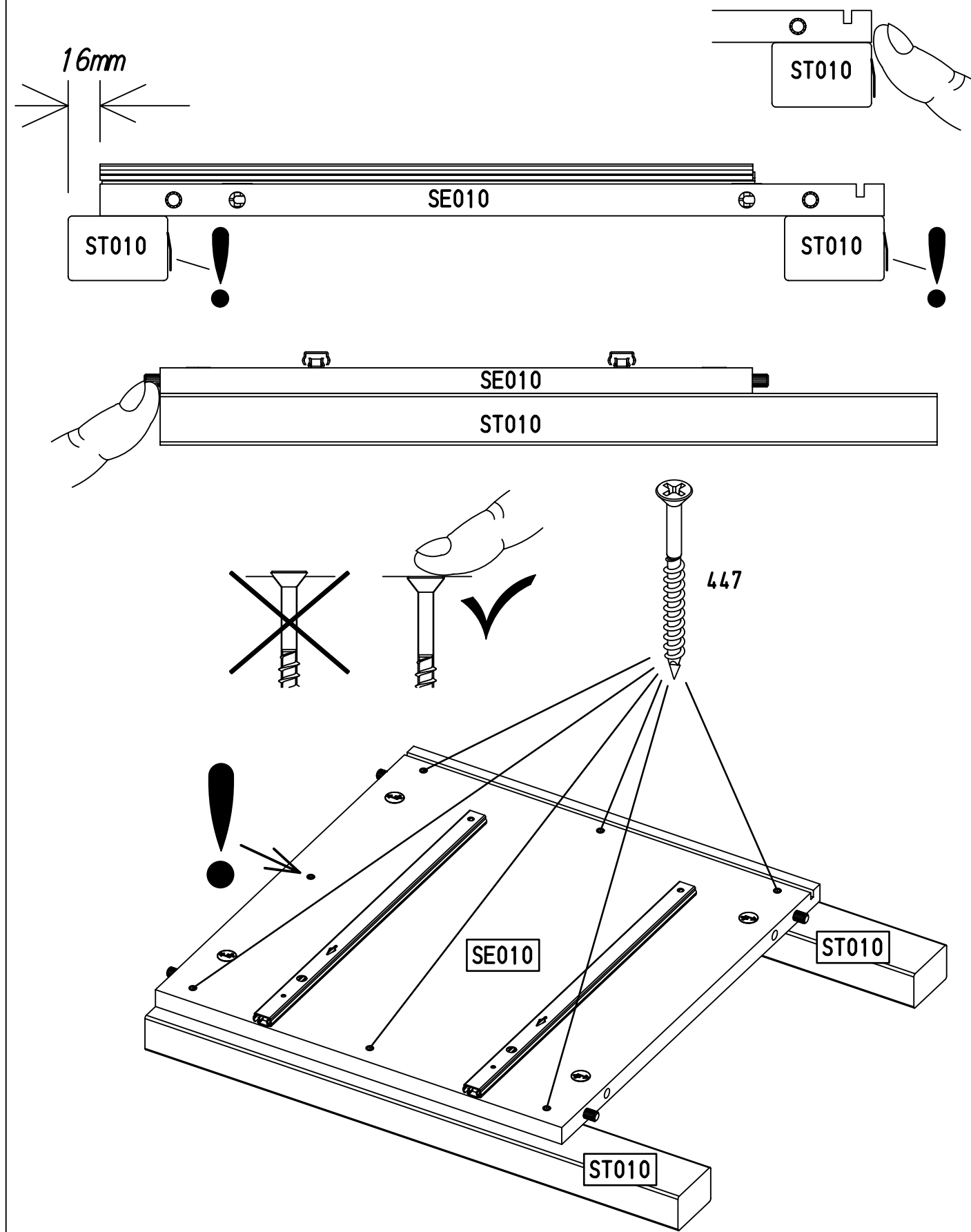
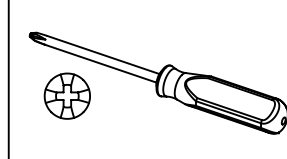
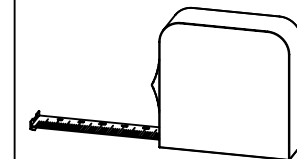
8.

7

6x 447



4x45



M2384

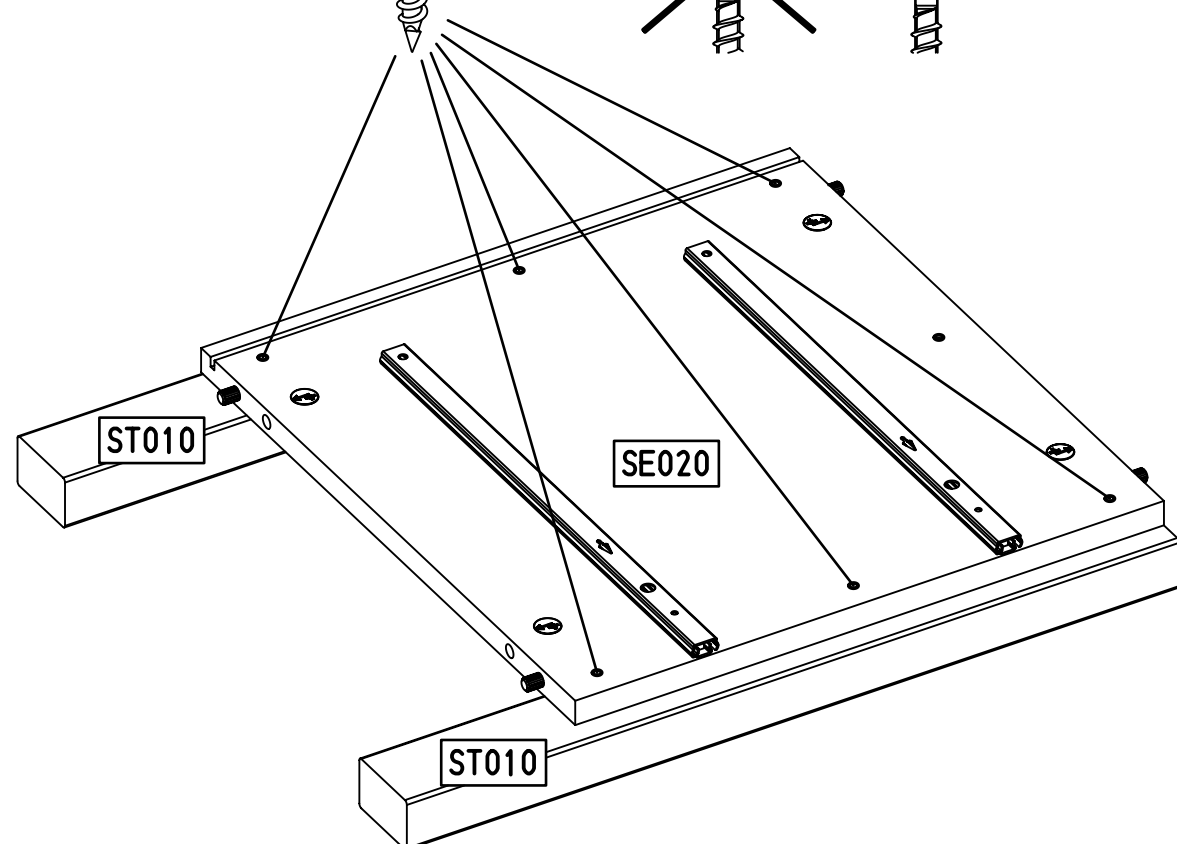
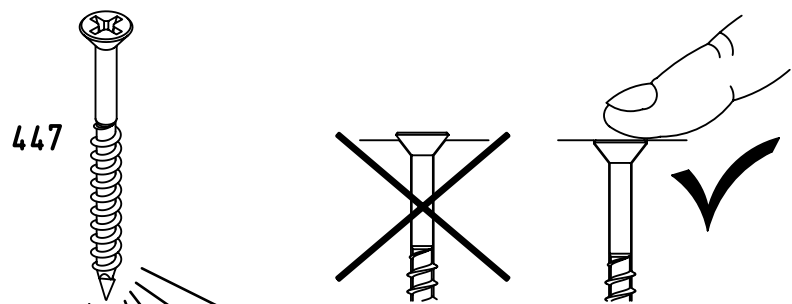
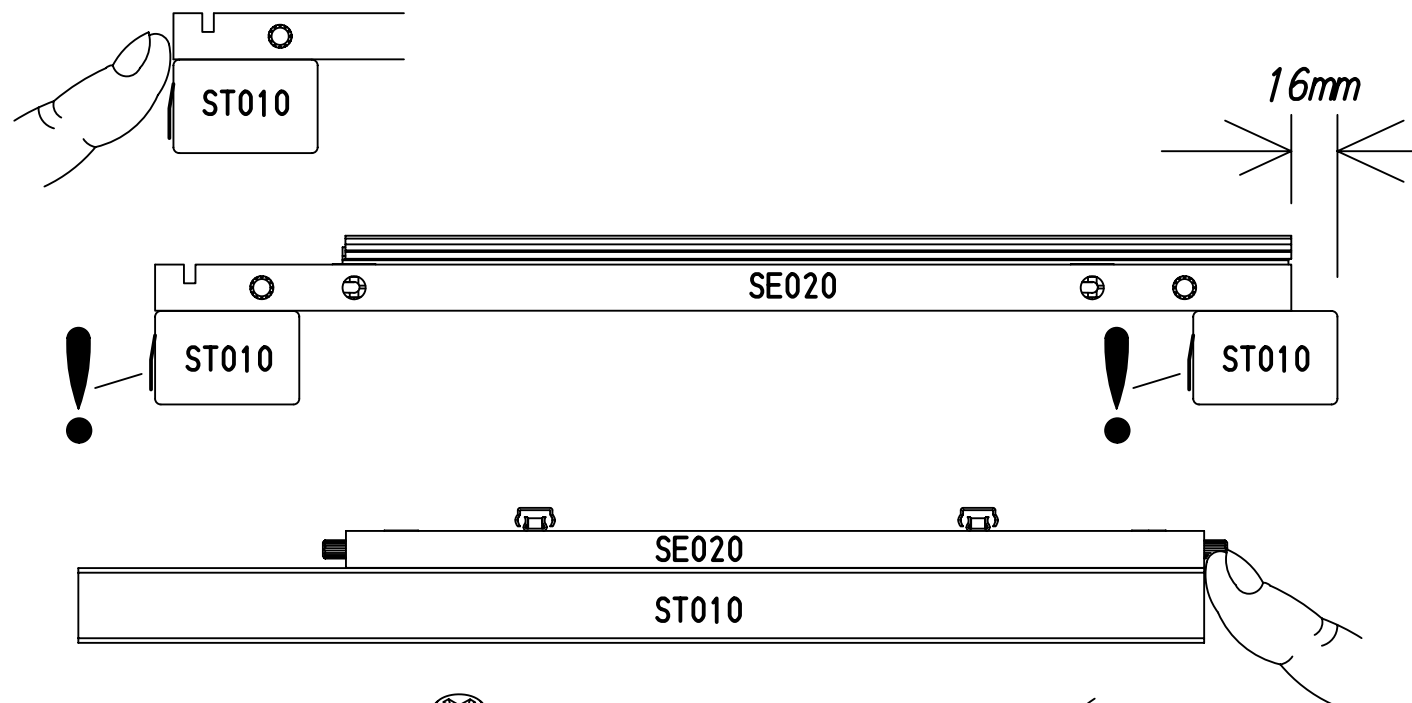
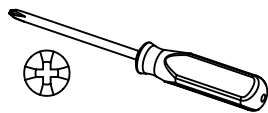
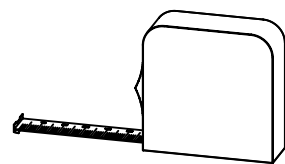
9.

8

6x 447



4x45

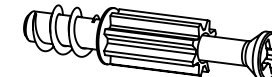


M2384

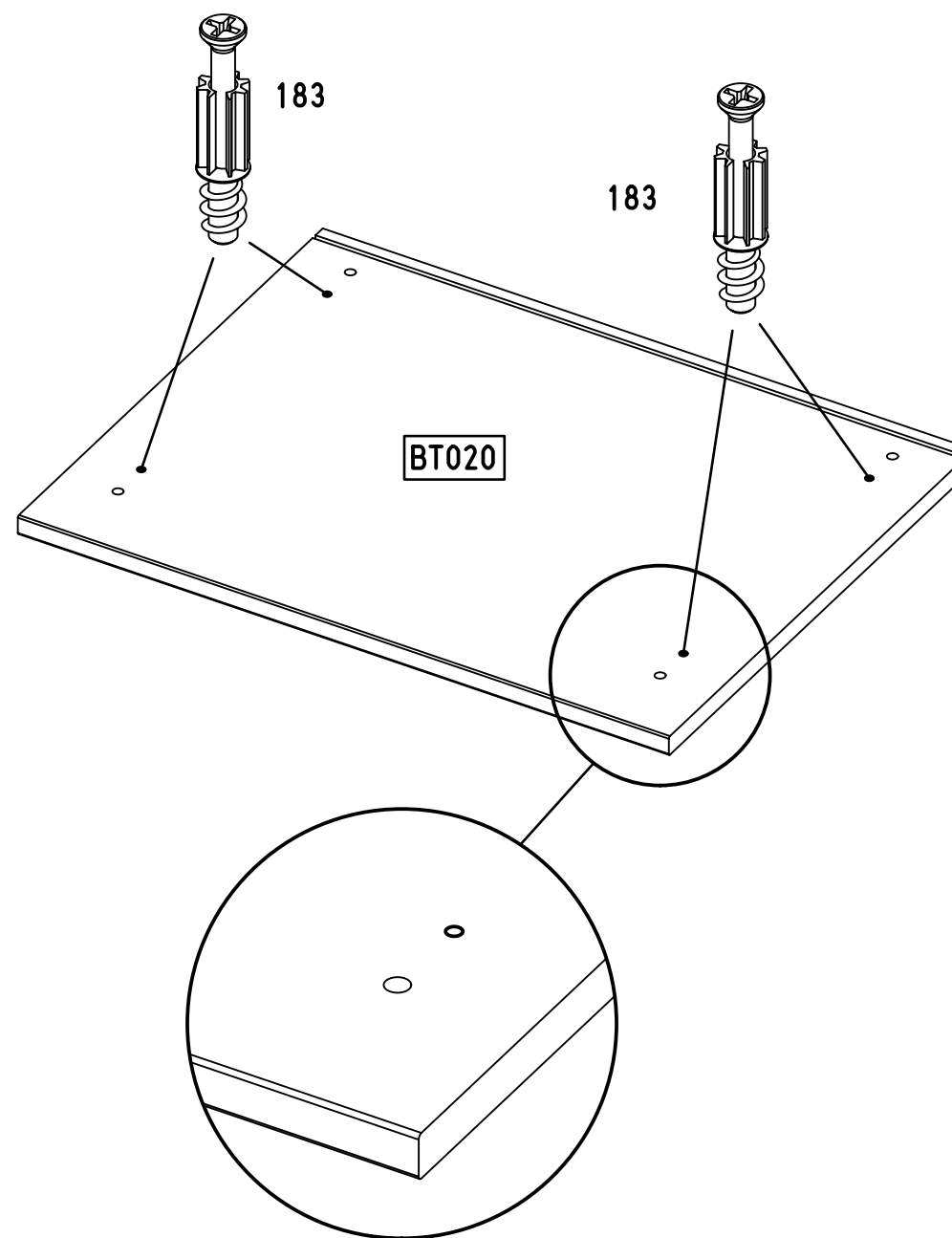
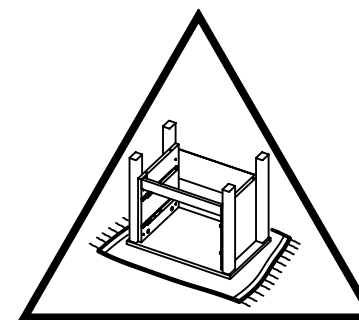
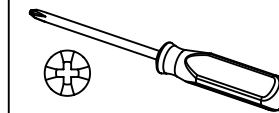
10.

9

4x 183

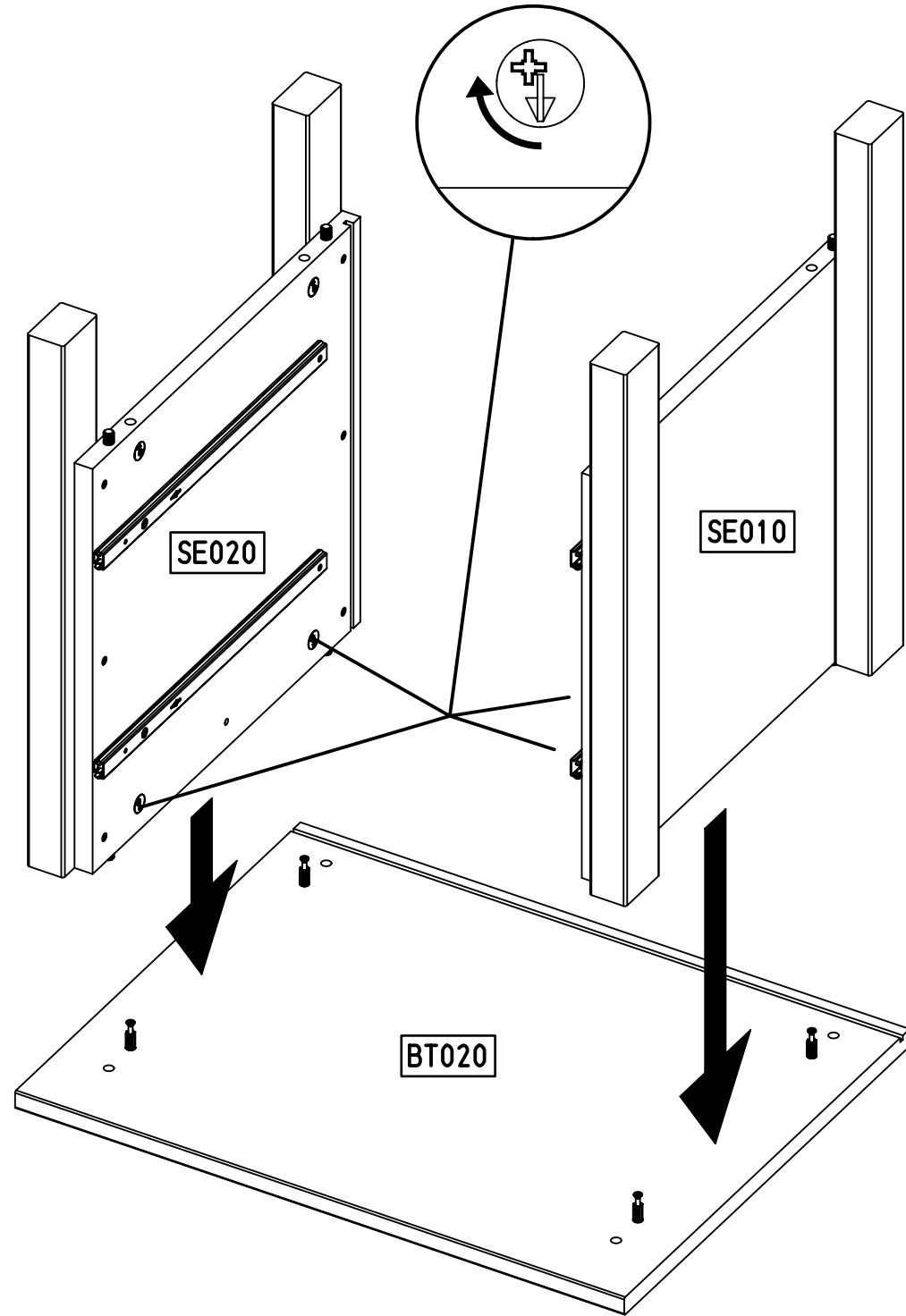
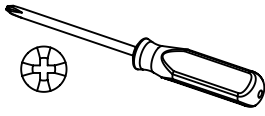


23/10x7,5/6,5

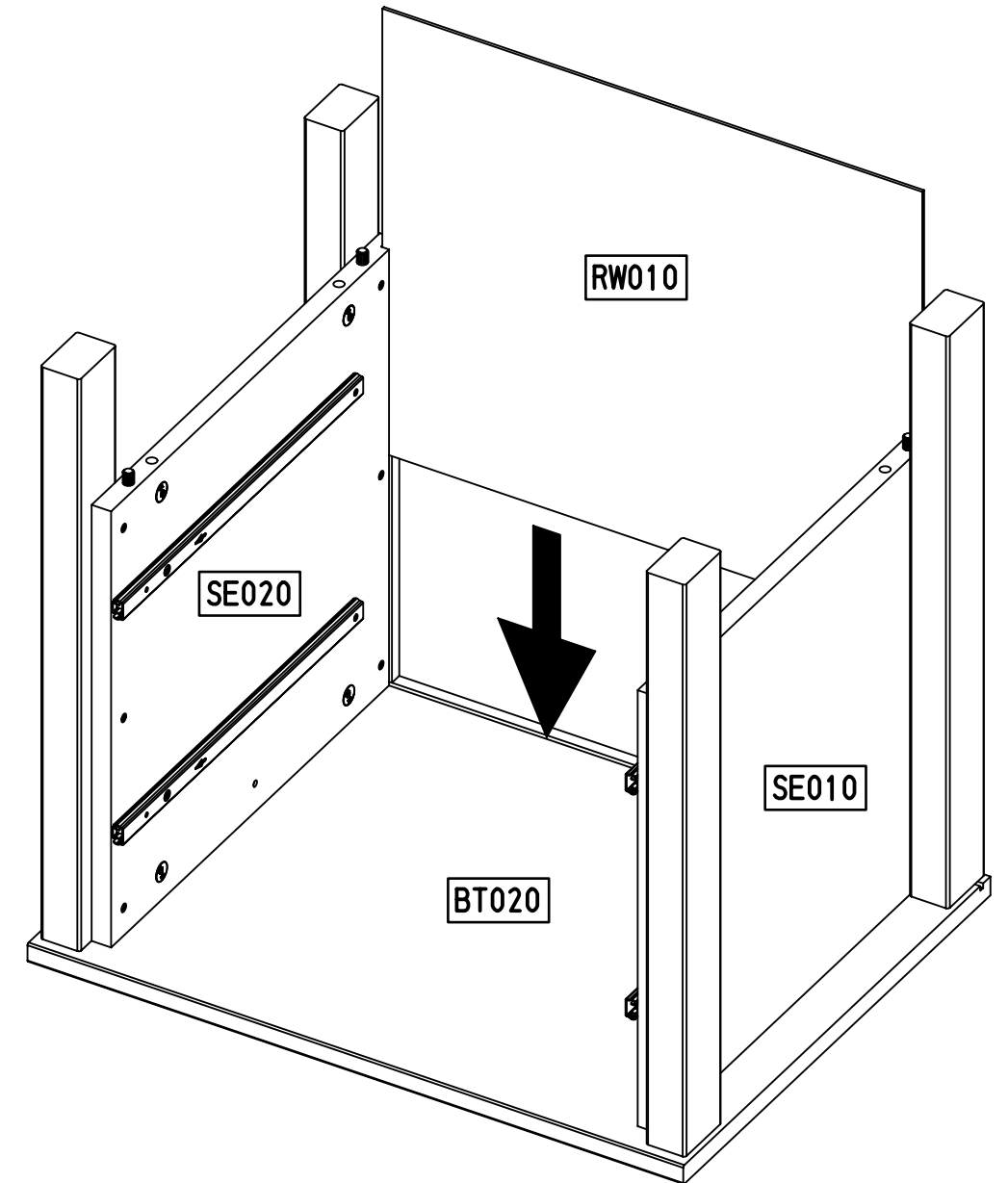


M2384

10



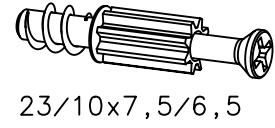
11



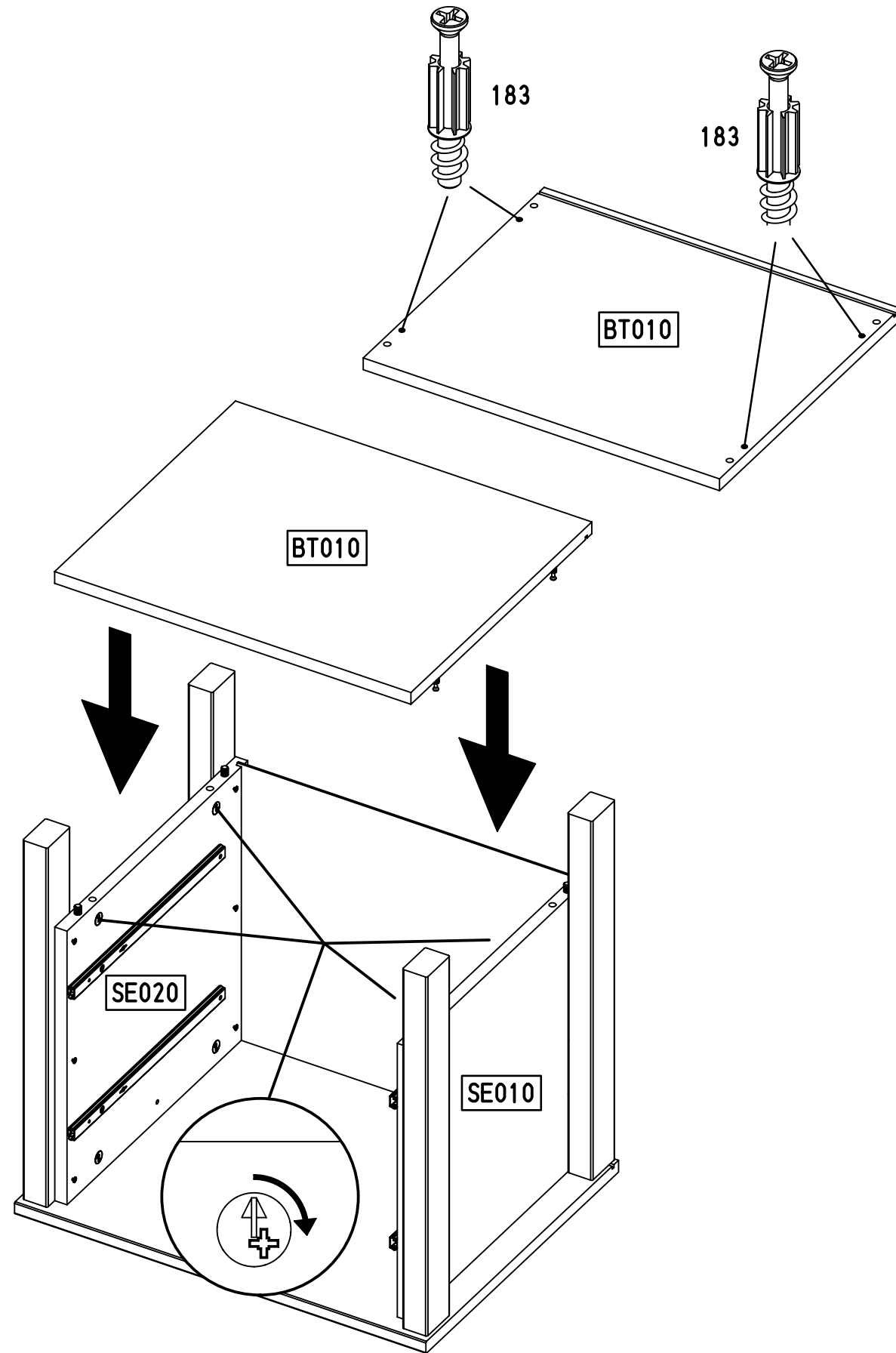
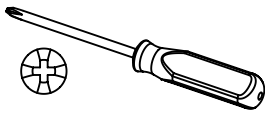
13.

12

4x 183



23/10x7,5/6,5



M2384

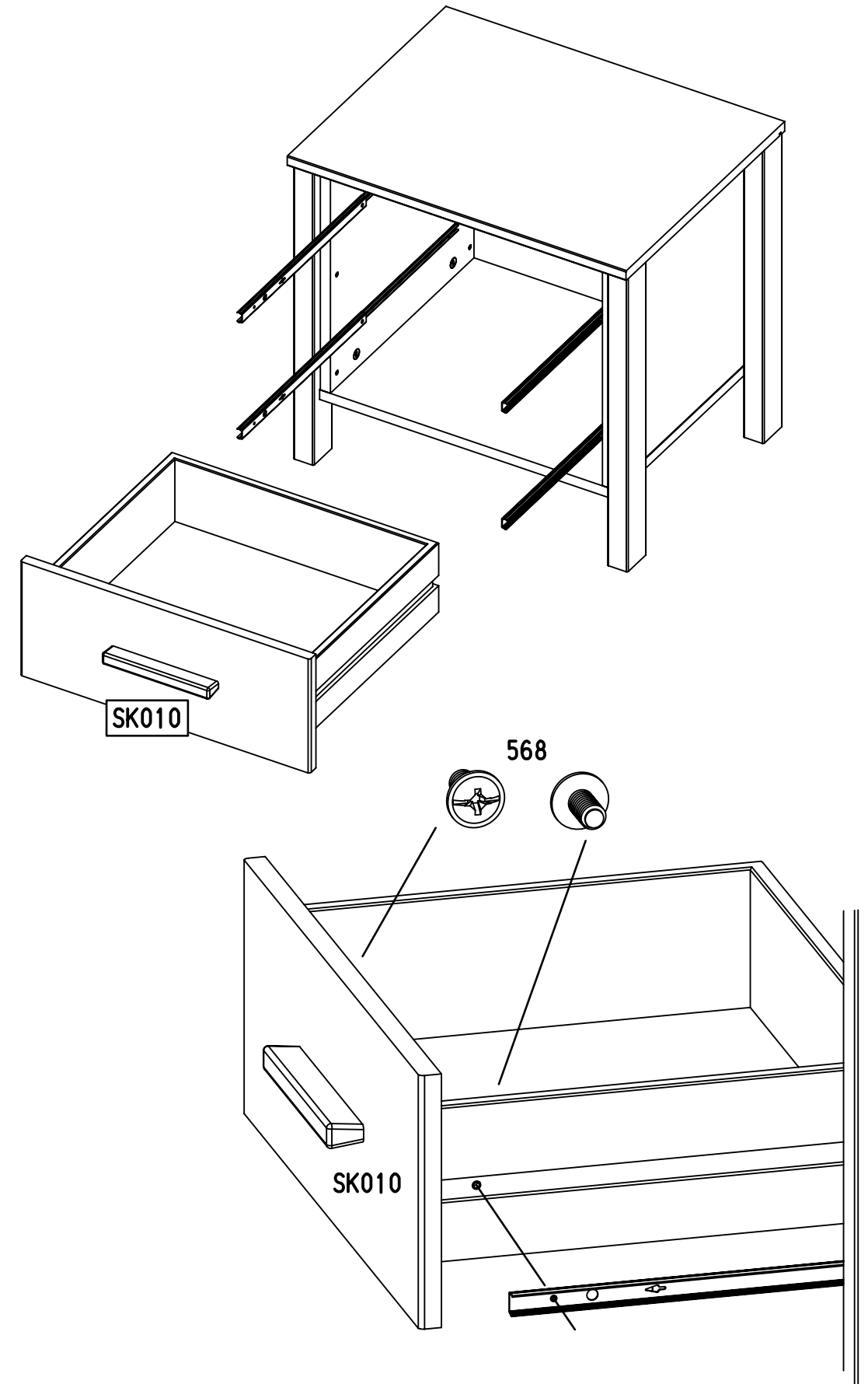
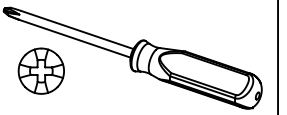
14.

13

4x 568



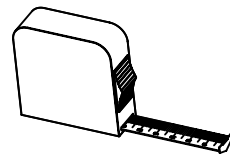
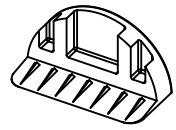
M4x9



M2384

14

2x 1090



$Xmm = Xmm$

