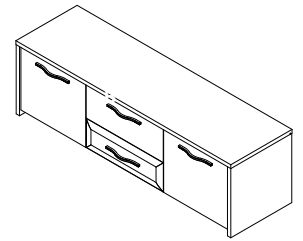
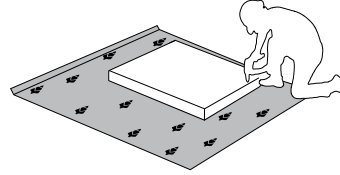
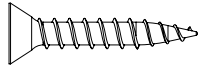
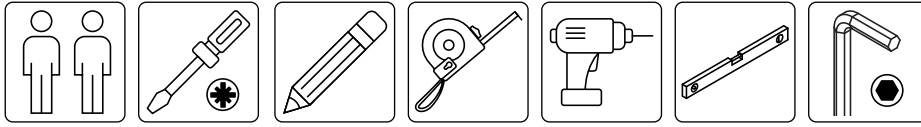
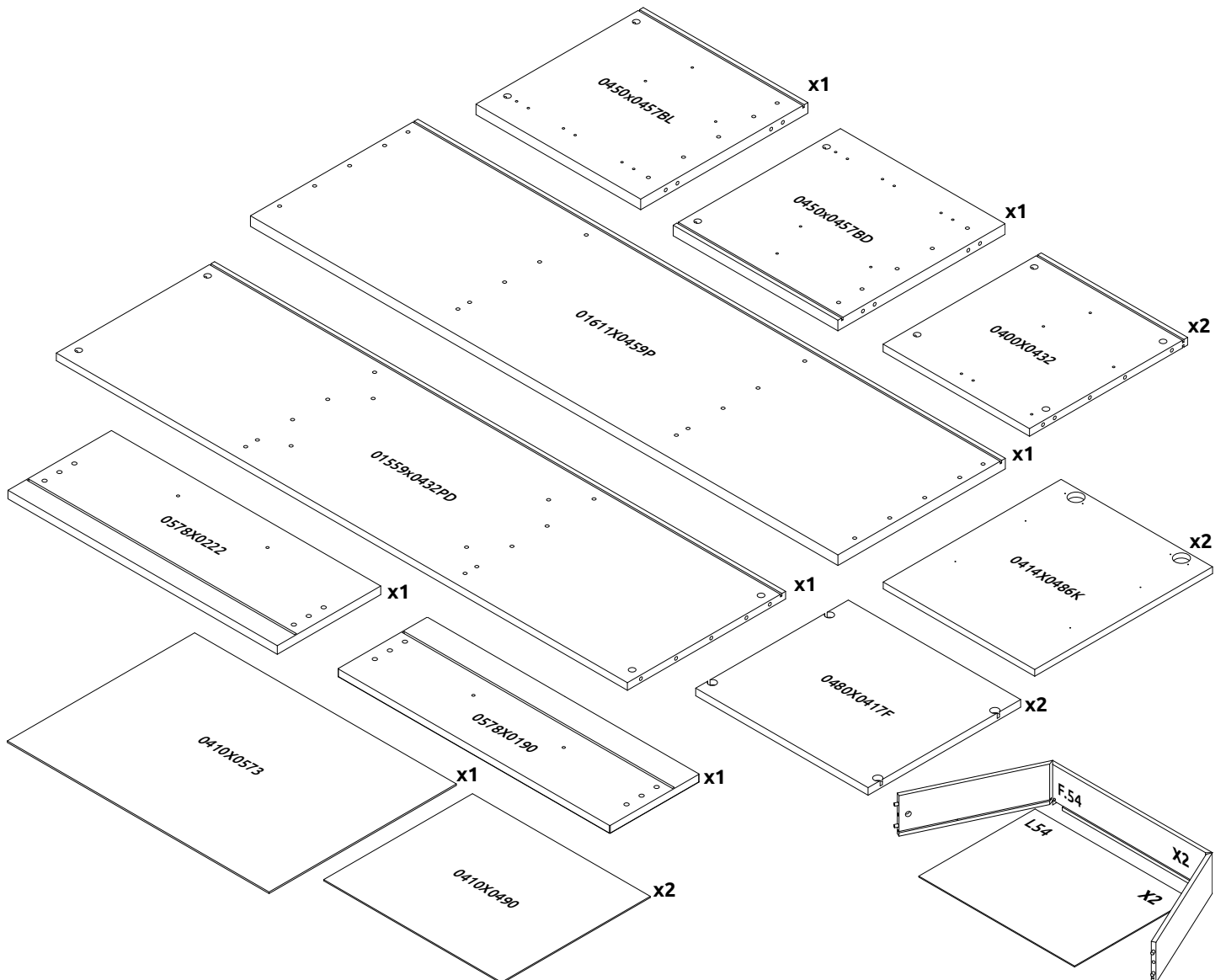
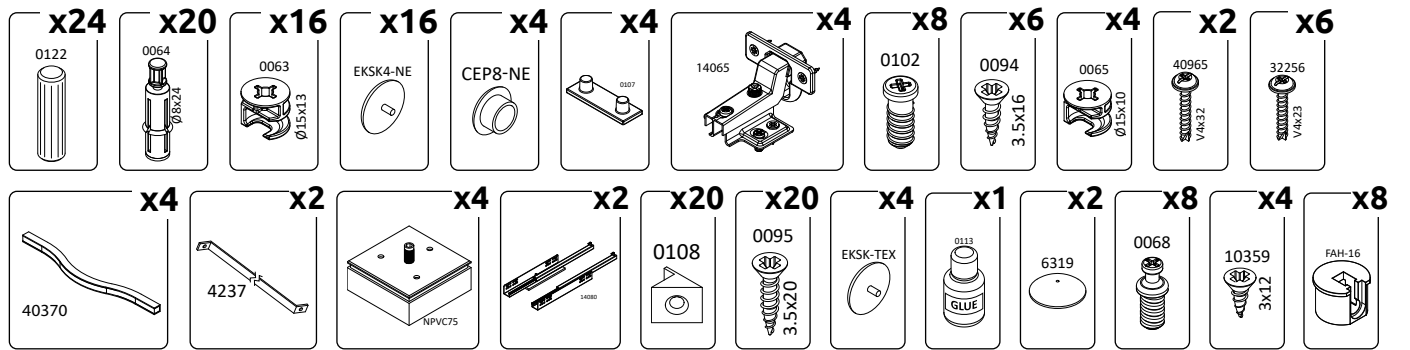


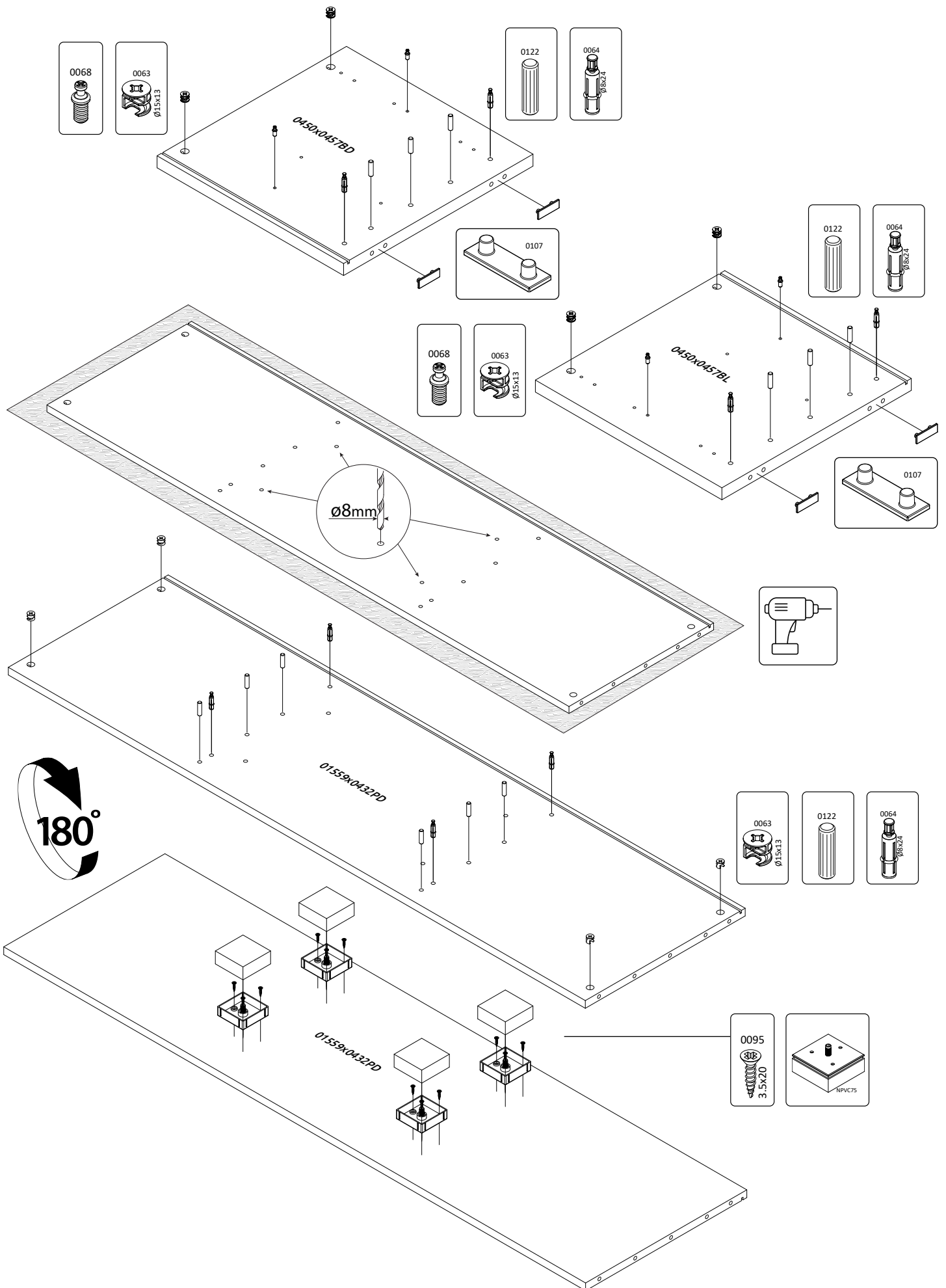


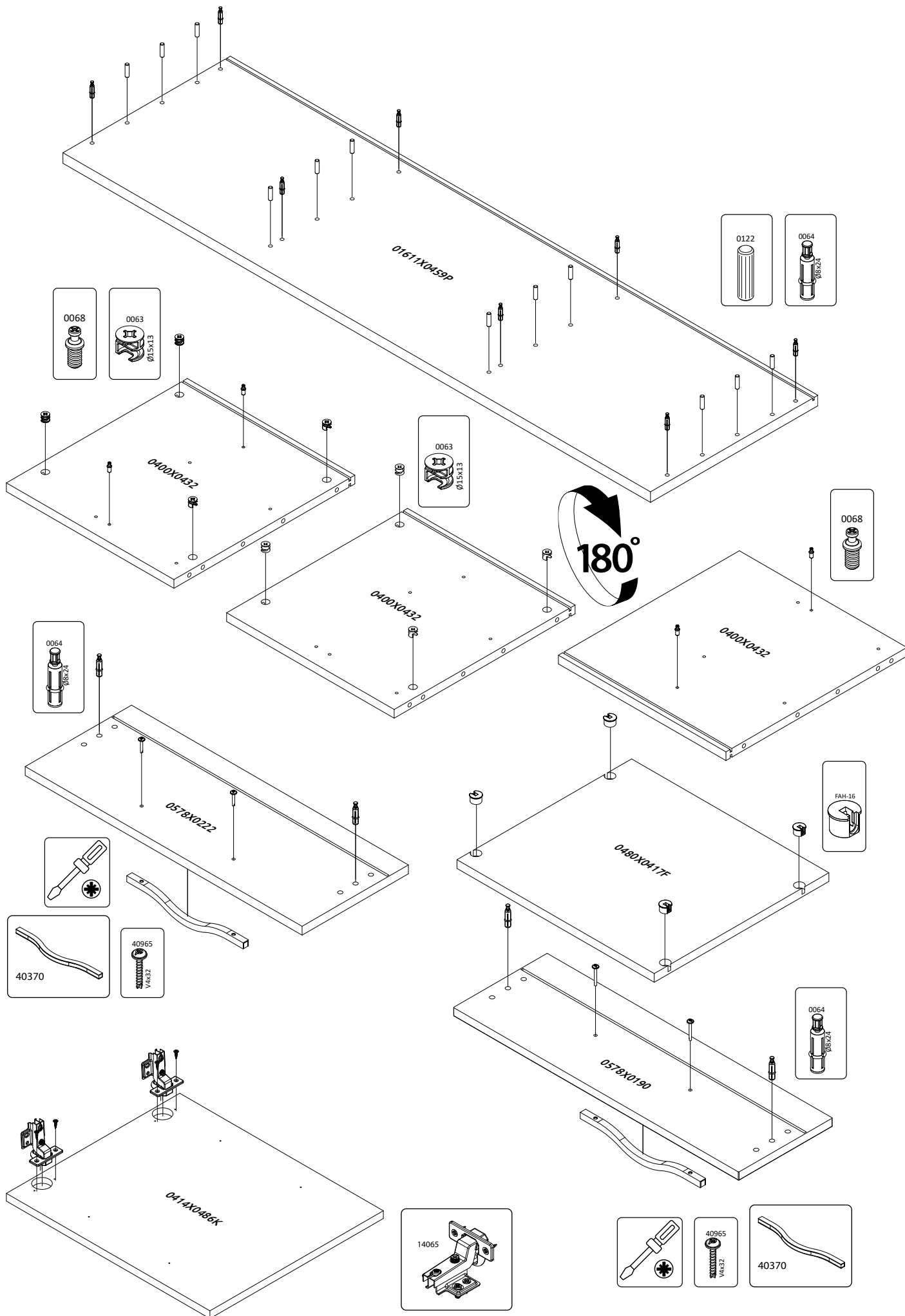
IMPORTANT - READ CAREFULLY - RETAIN FOR FUTURE REFERENCE
WICHTIG - SORGFÄLTIG LESEN UND AUFBEWAHREN

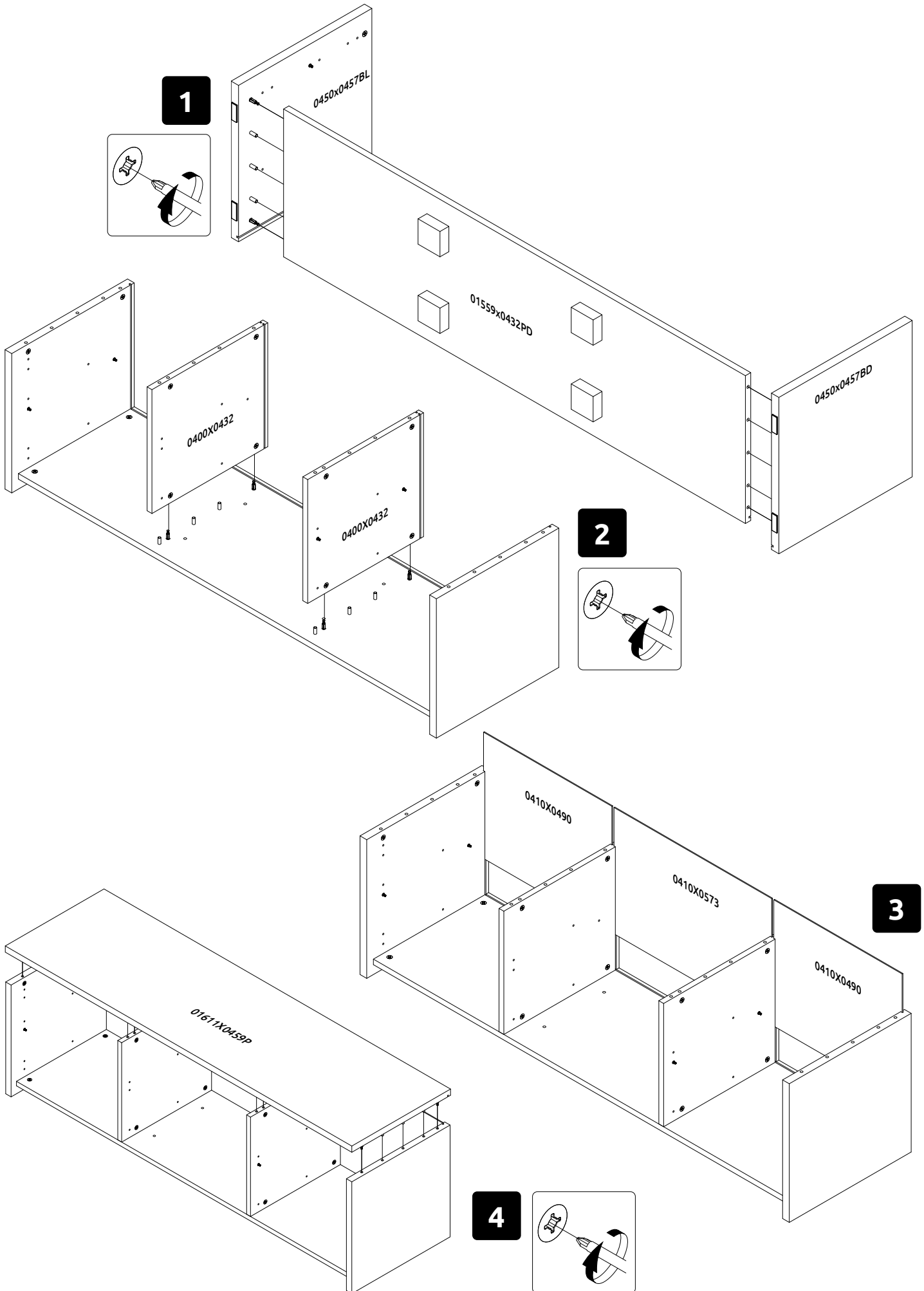


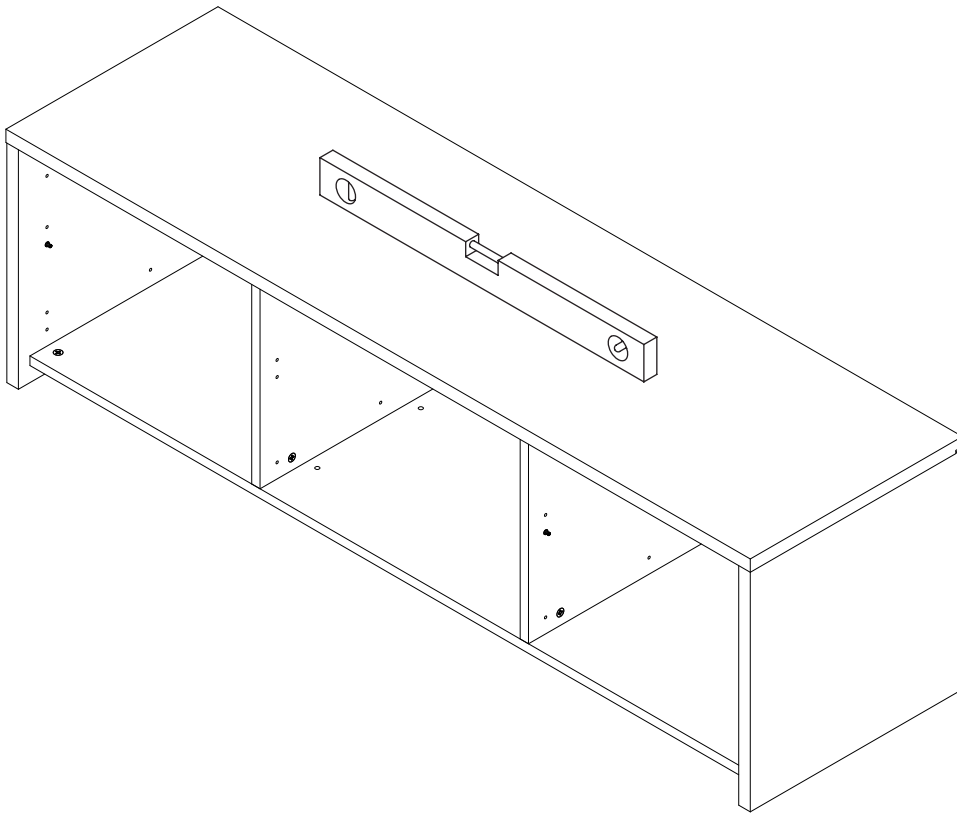
TV161-2K2F/GL
LWH - 1611x478x459
53909



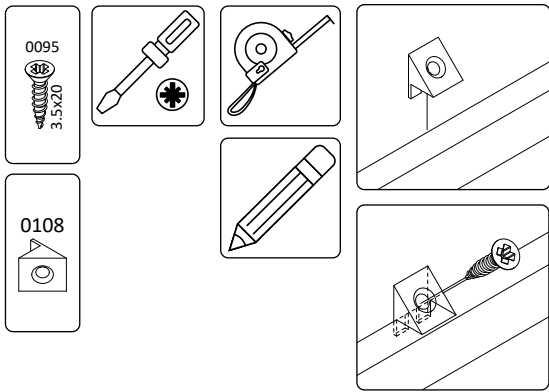
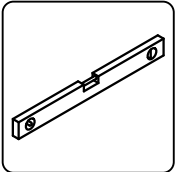




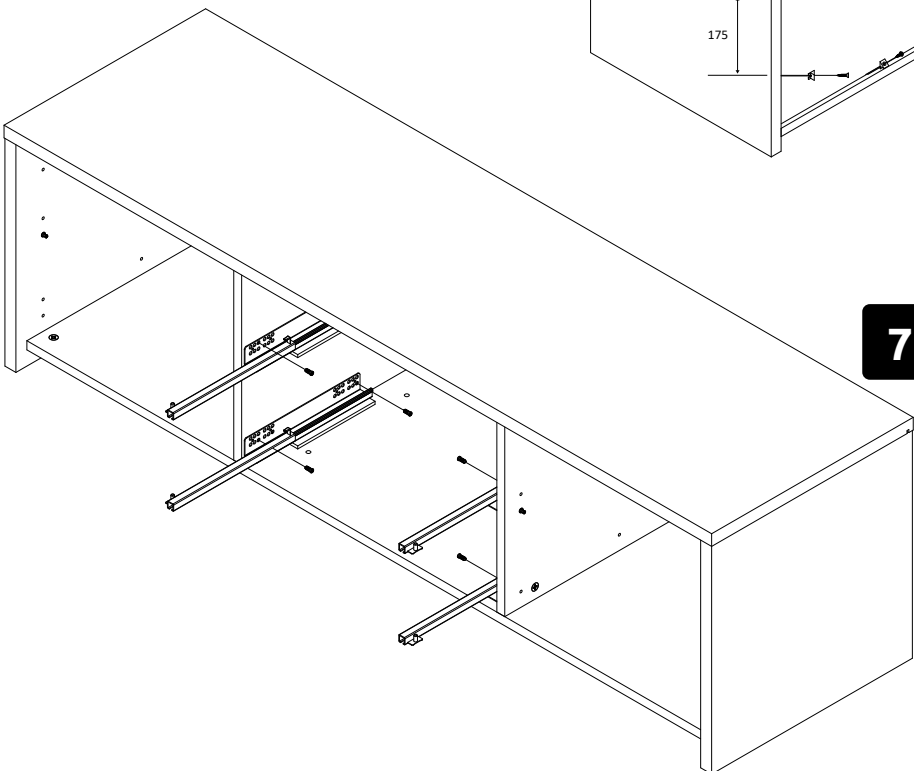
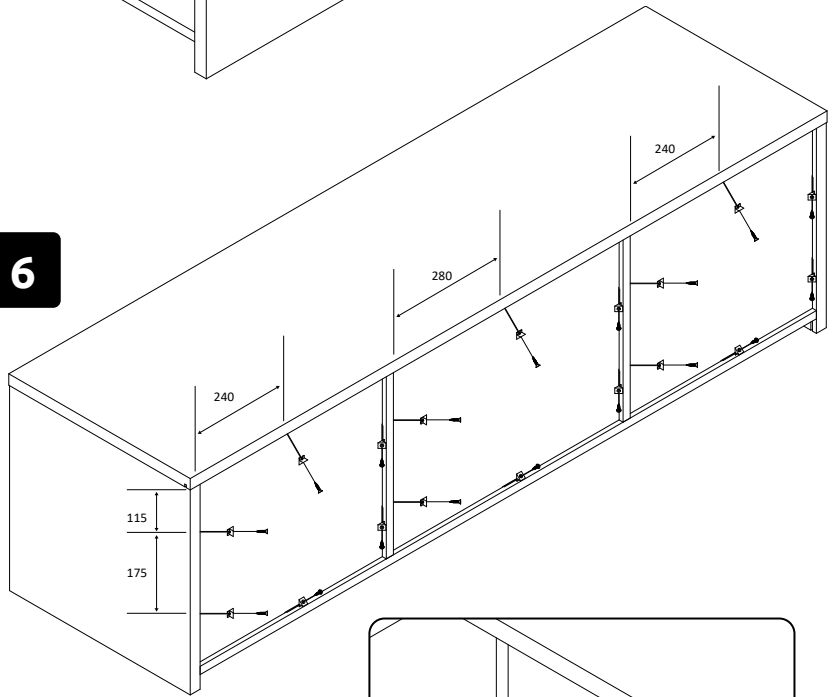




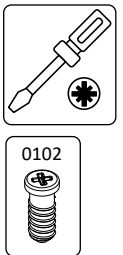
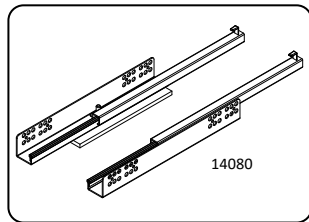
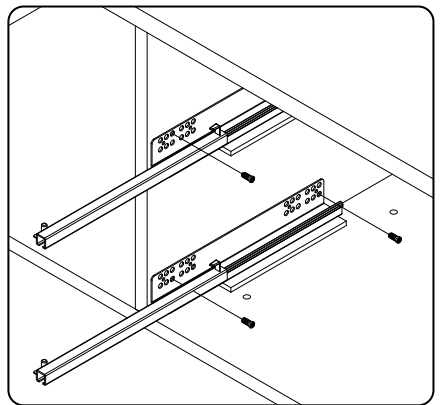
5



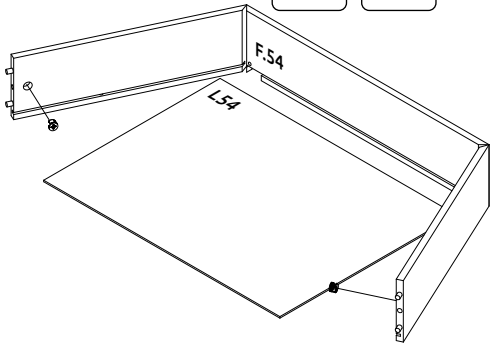
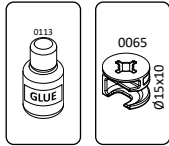
6



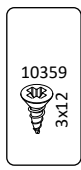
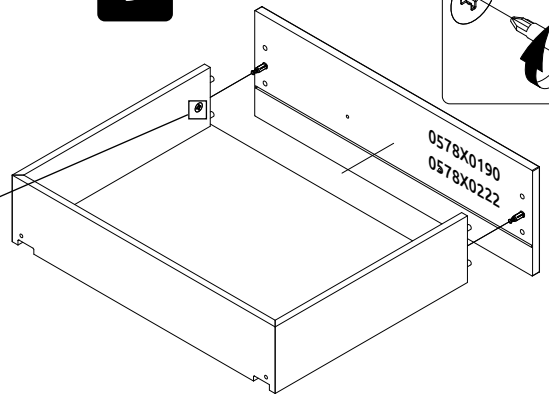
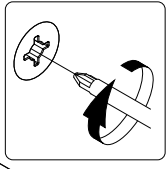
7



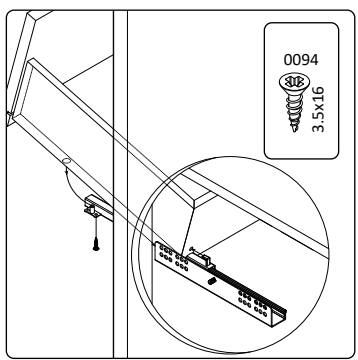
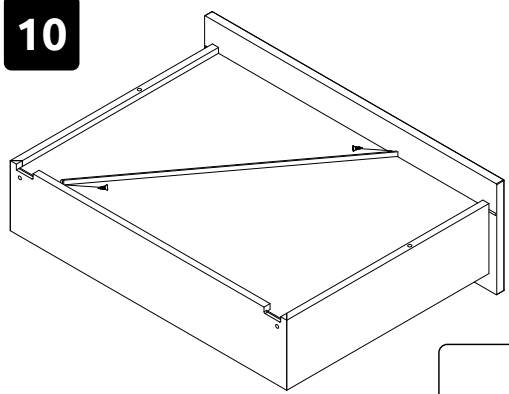
8



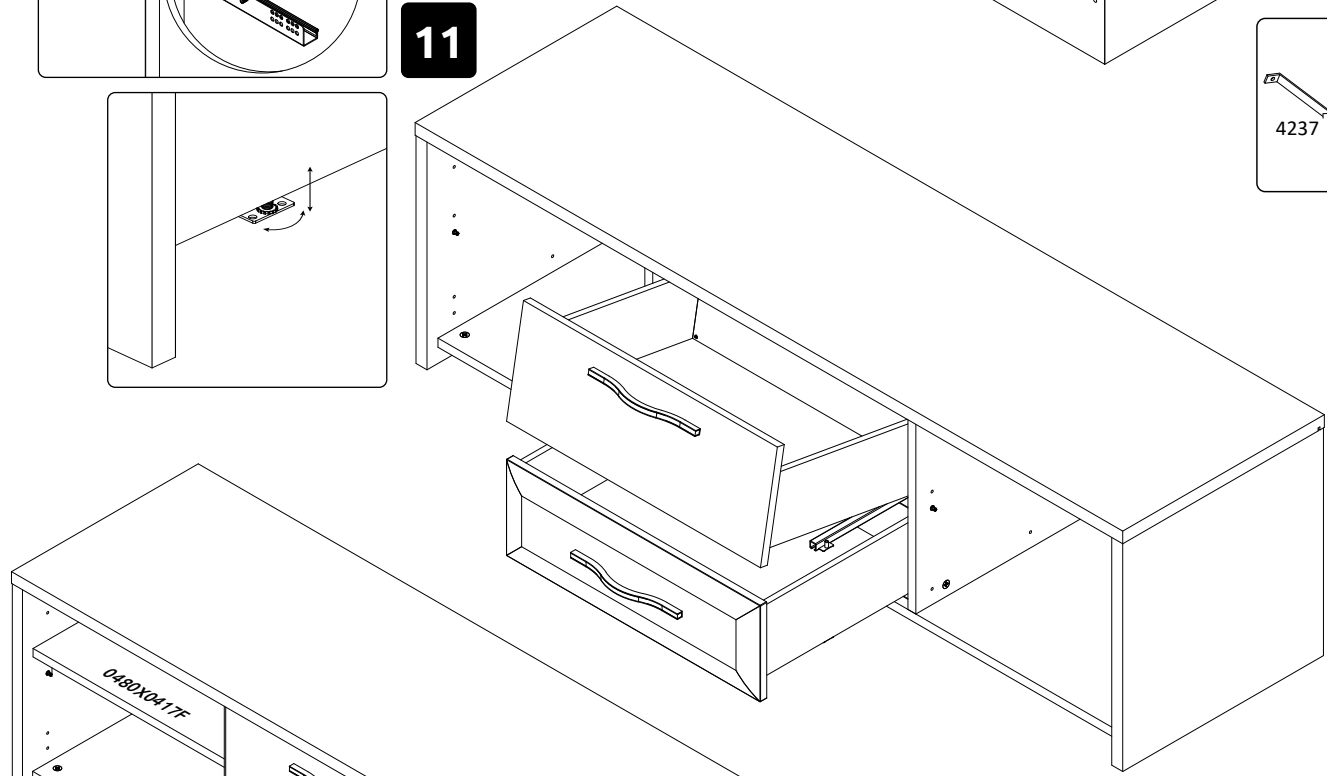
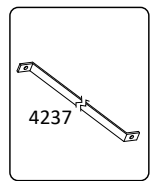
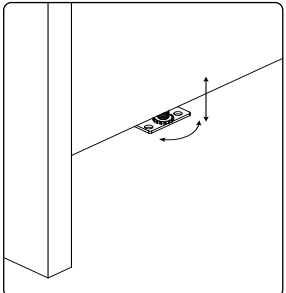
9



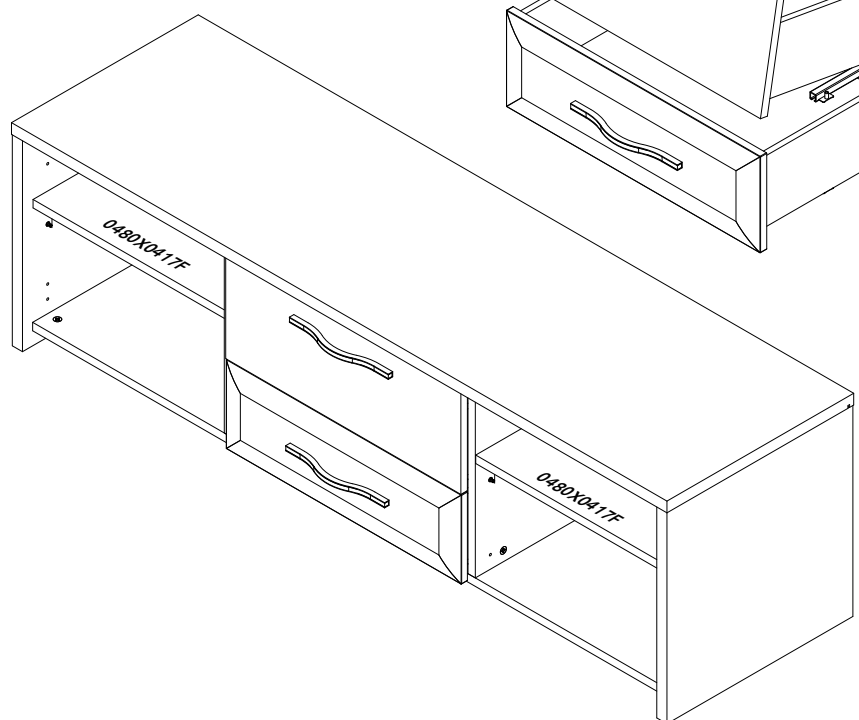
10

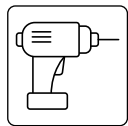


11

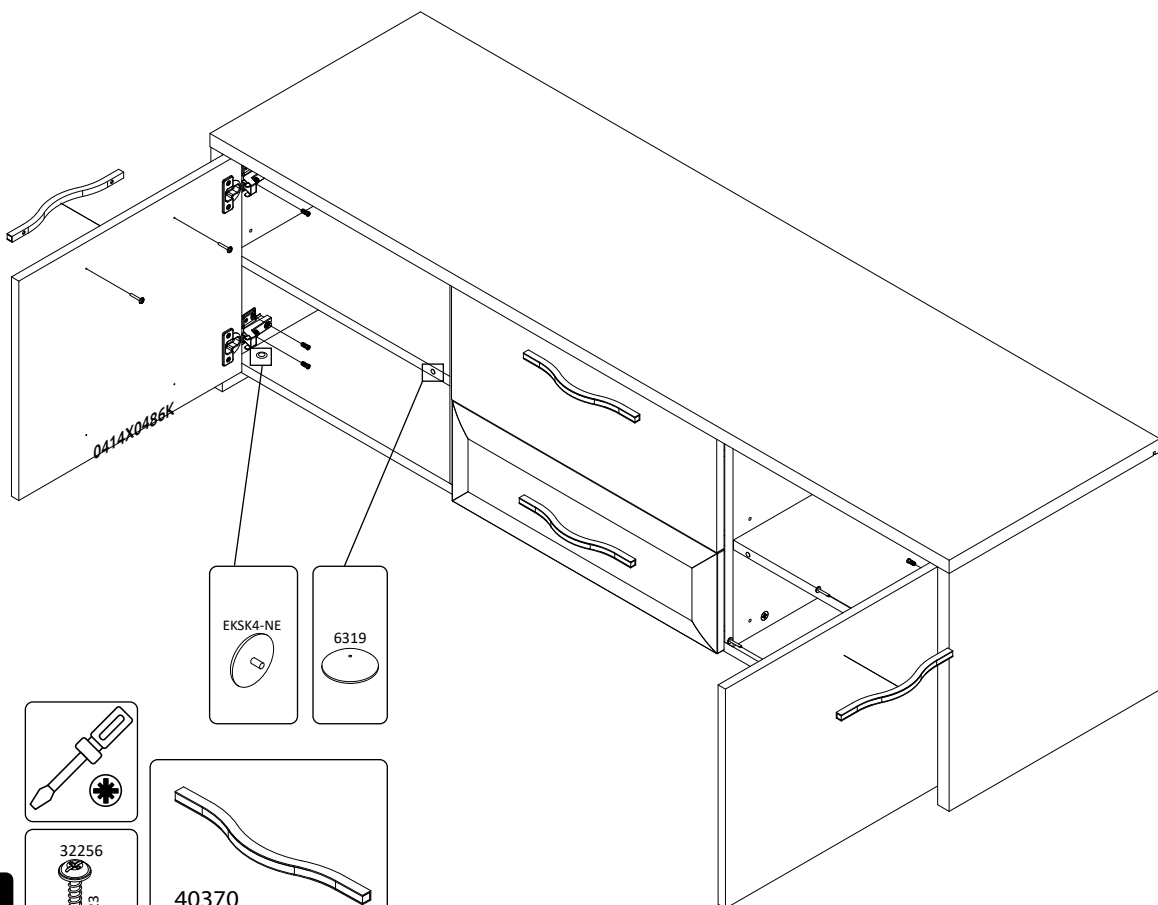
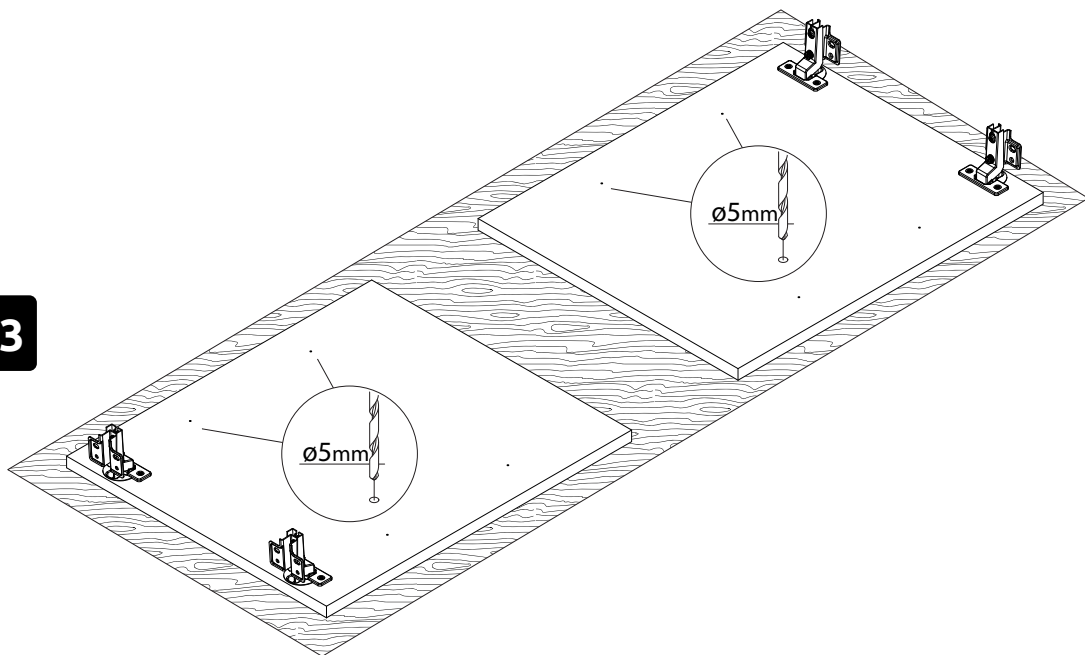


12

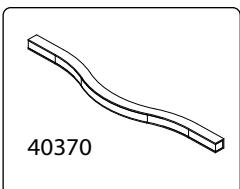




13



14



15

