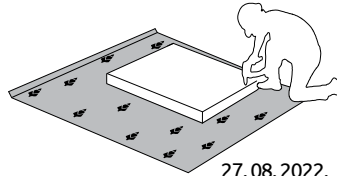
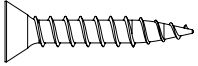
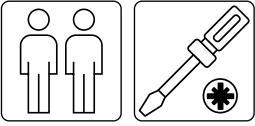
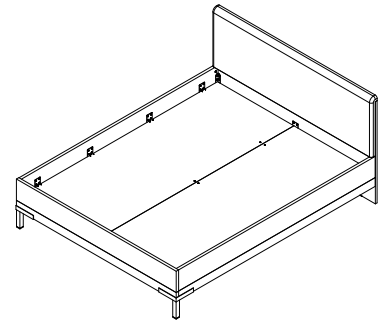




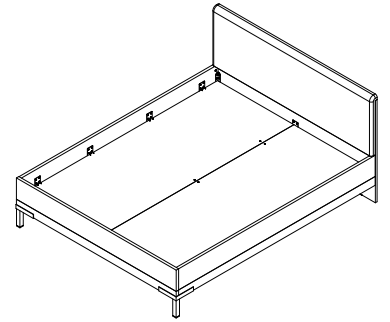
IMPORTANT - READ CAREFULLY - RETAIN FOR FUTURE REFERENCE  
WICHTIG - SORGFÄLTIG LESEN UND AUFBEWAHREN



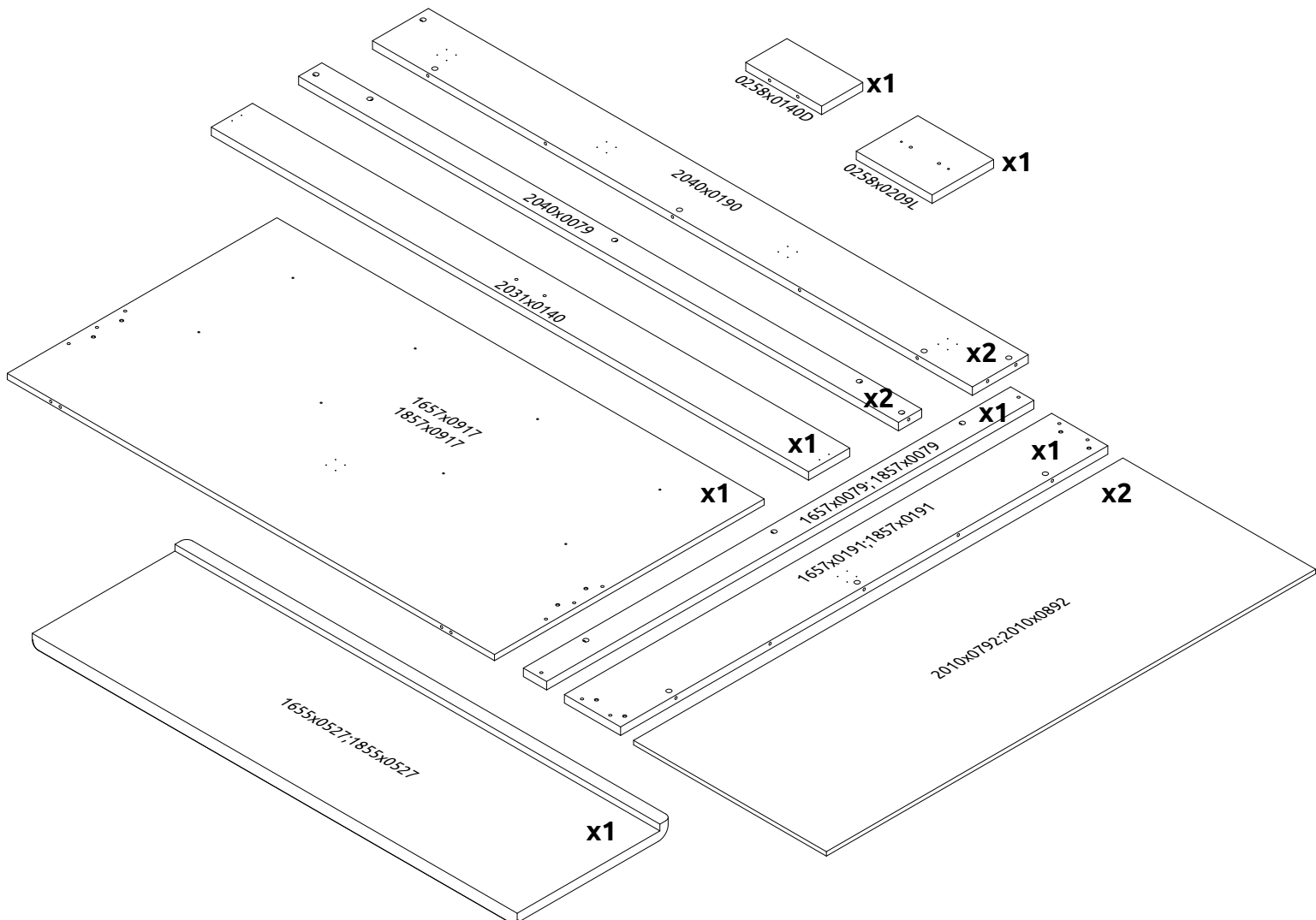
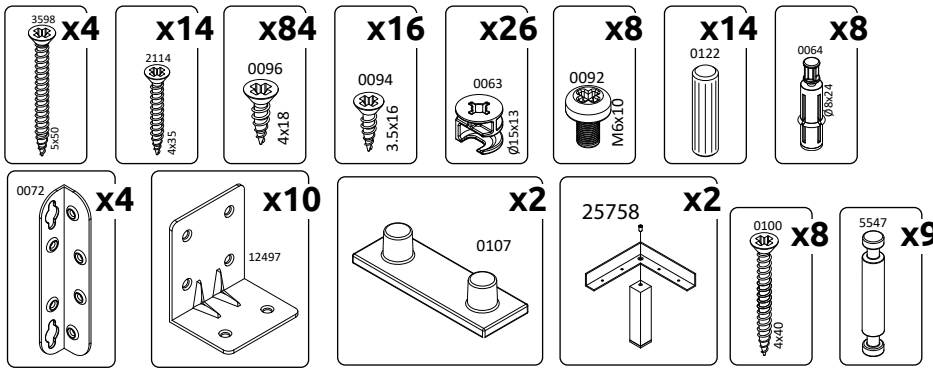
27.08.2022.

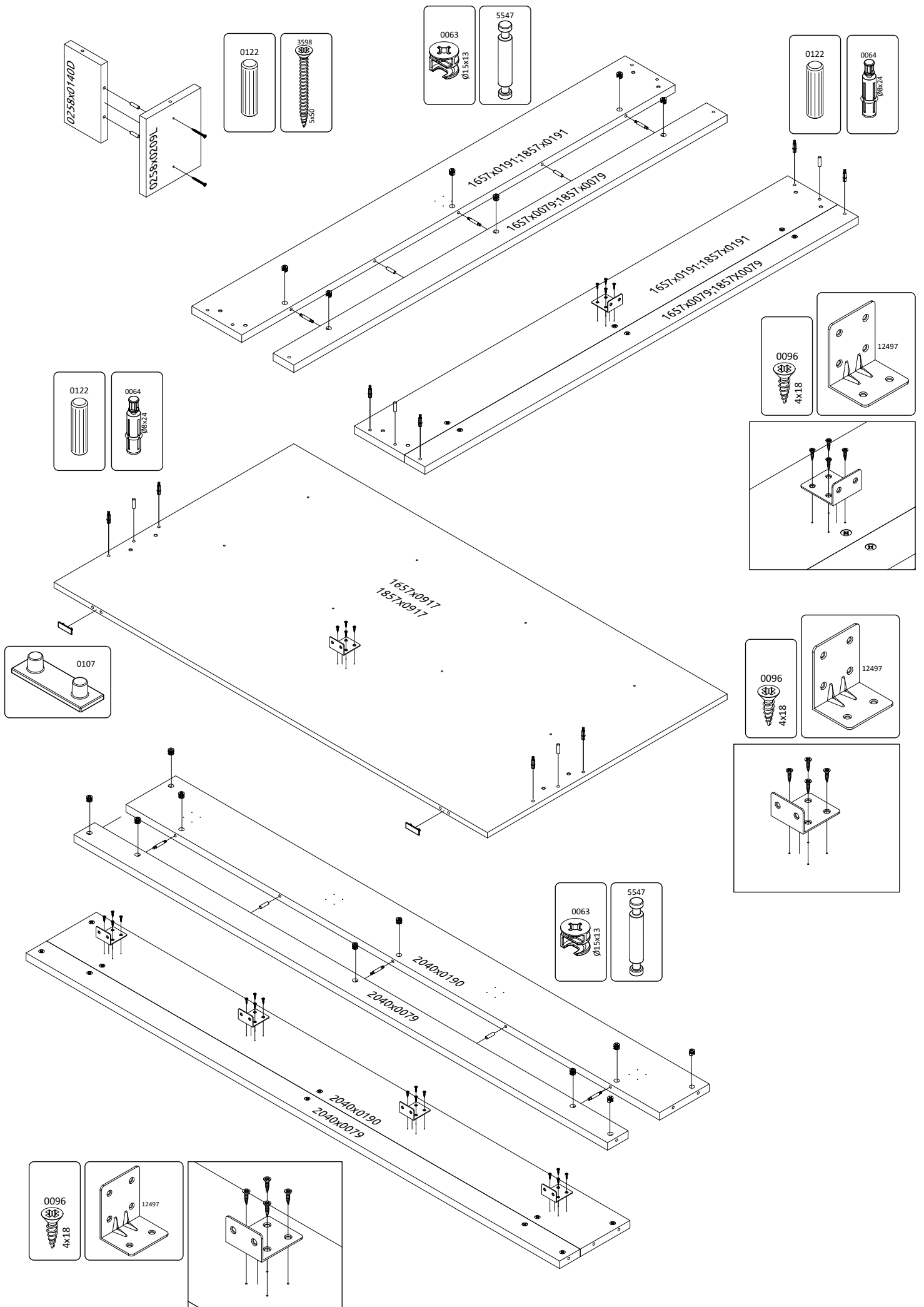


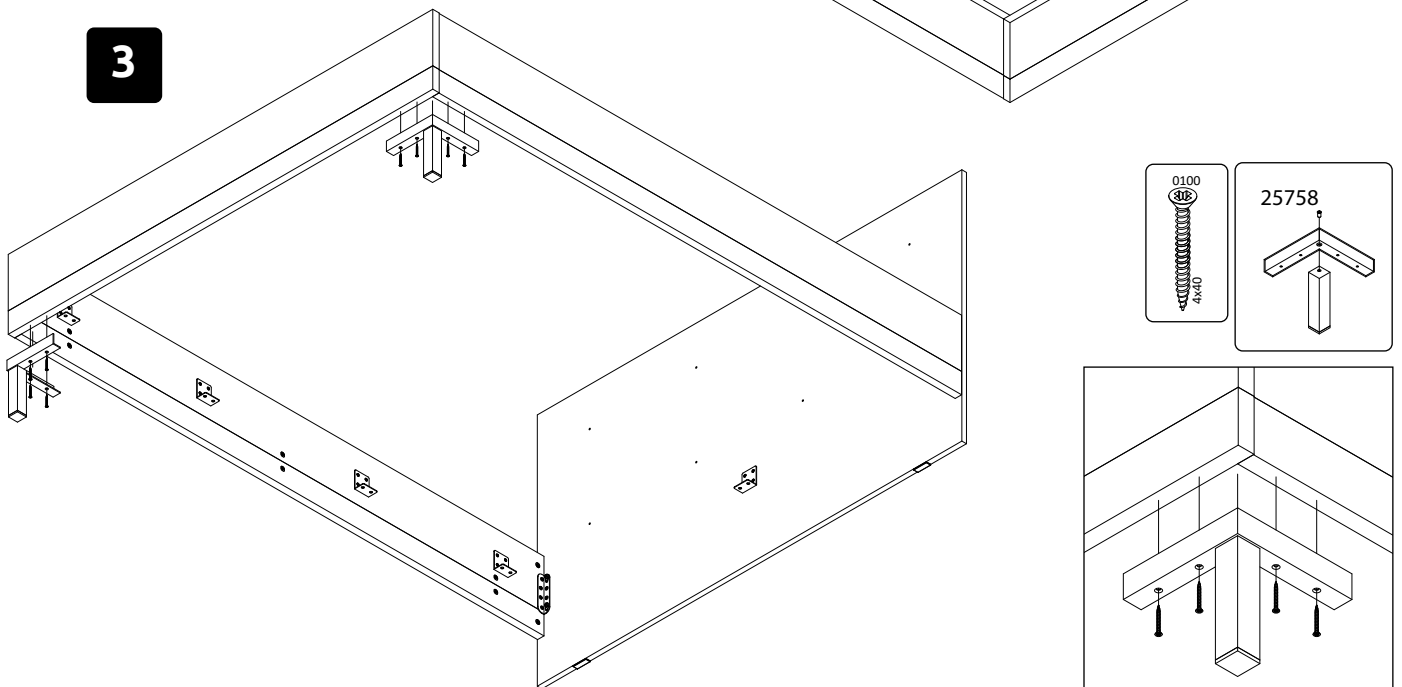
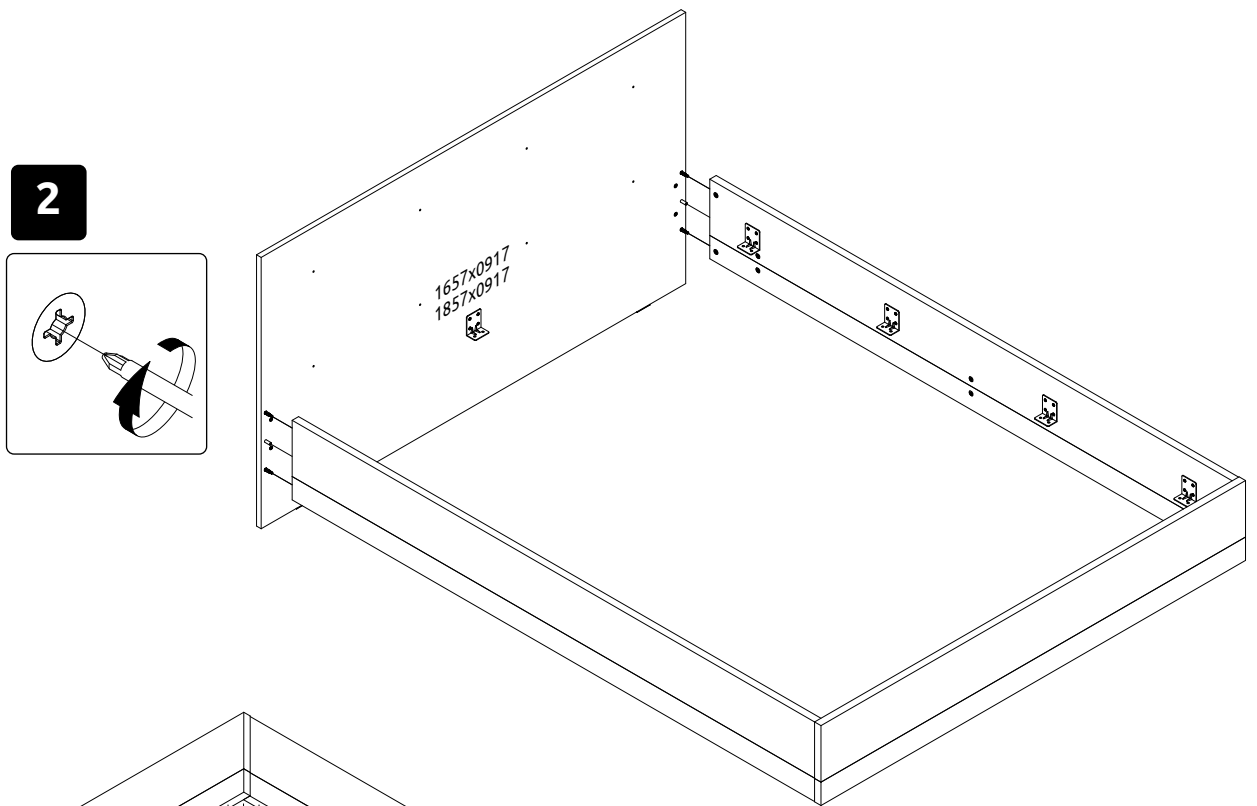
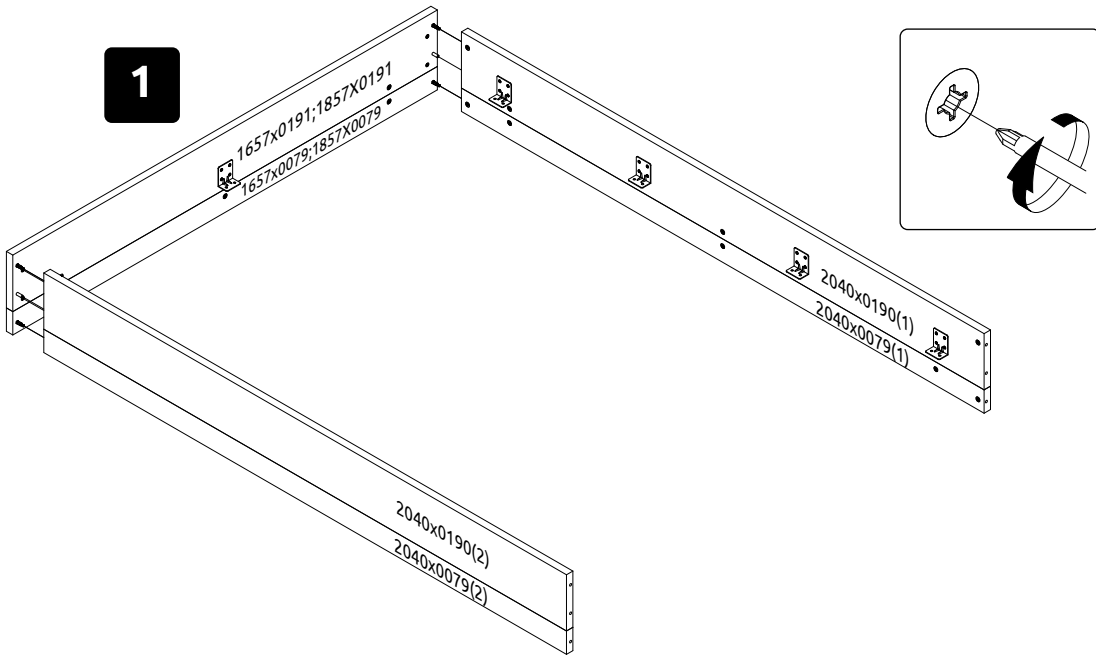
**KR160-ON**  
LHW - 1661X960X2088



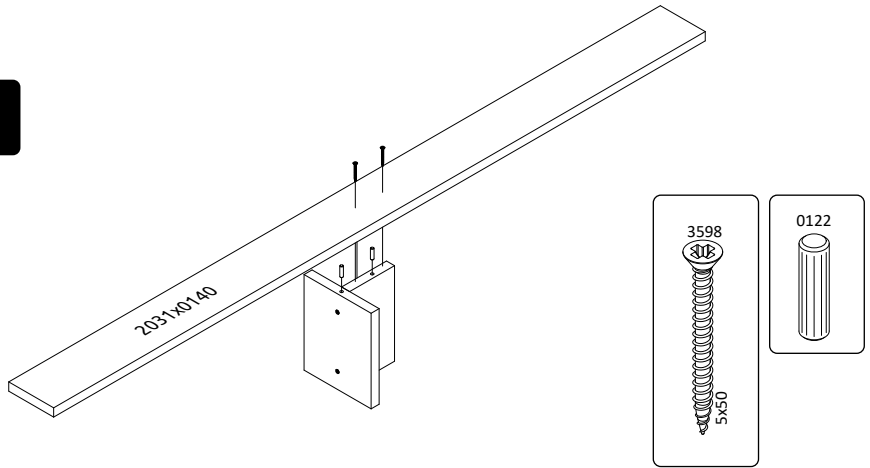
**KR180-ON**  
LHW - 1861X960X2088



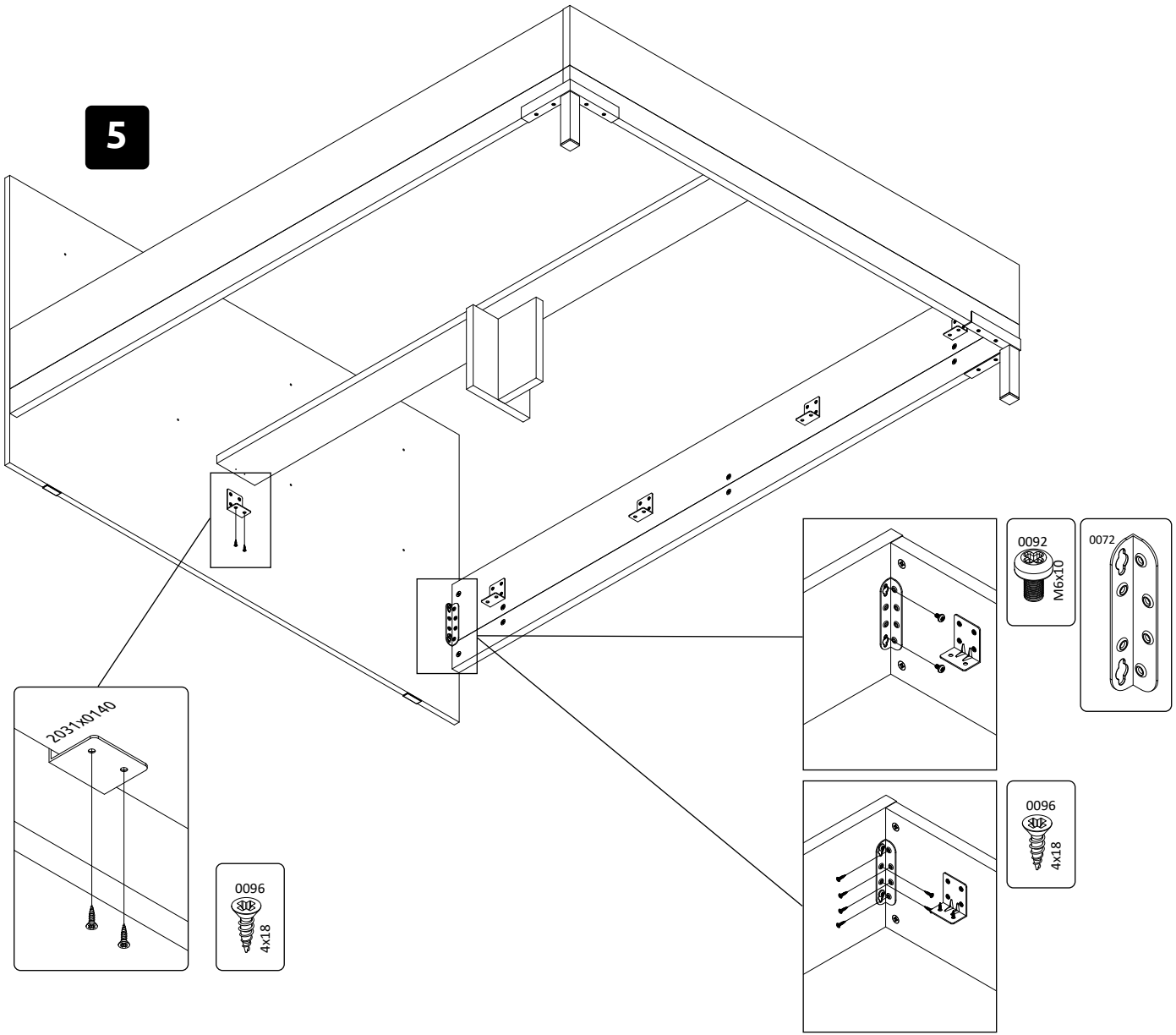




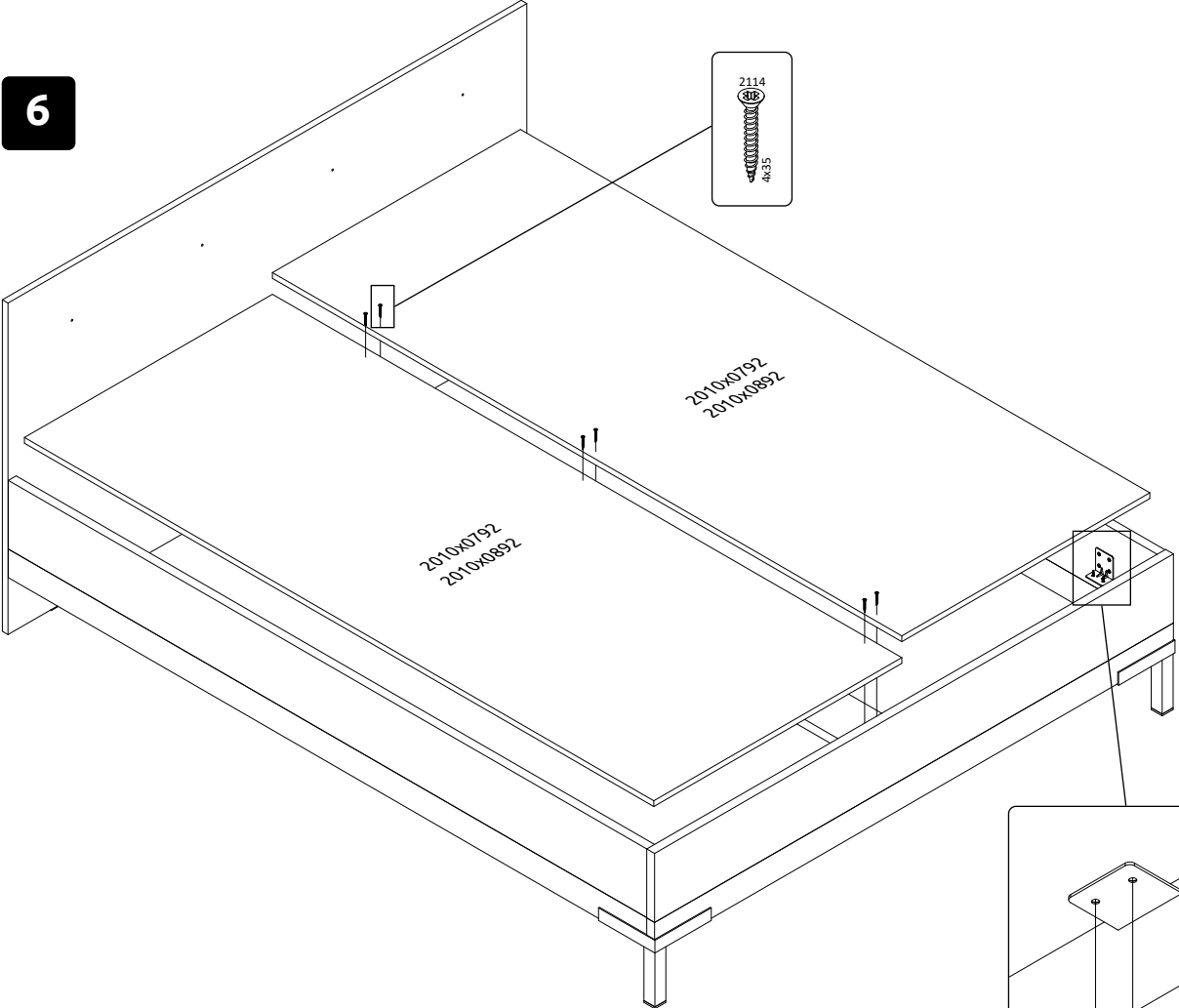
4



5



6



7

