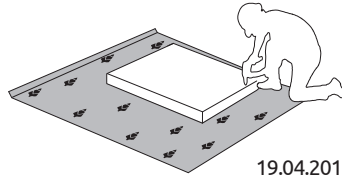
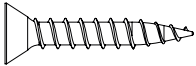
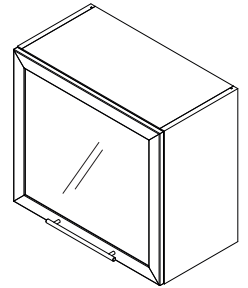




IMPORTANT – READ CAREFULLY – RETAIN FOR FUTURE REFERENCE
WICHTIG – SORGFÄLTIG LESEN UND AUFBEWAHREN

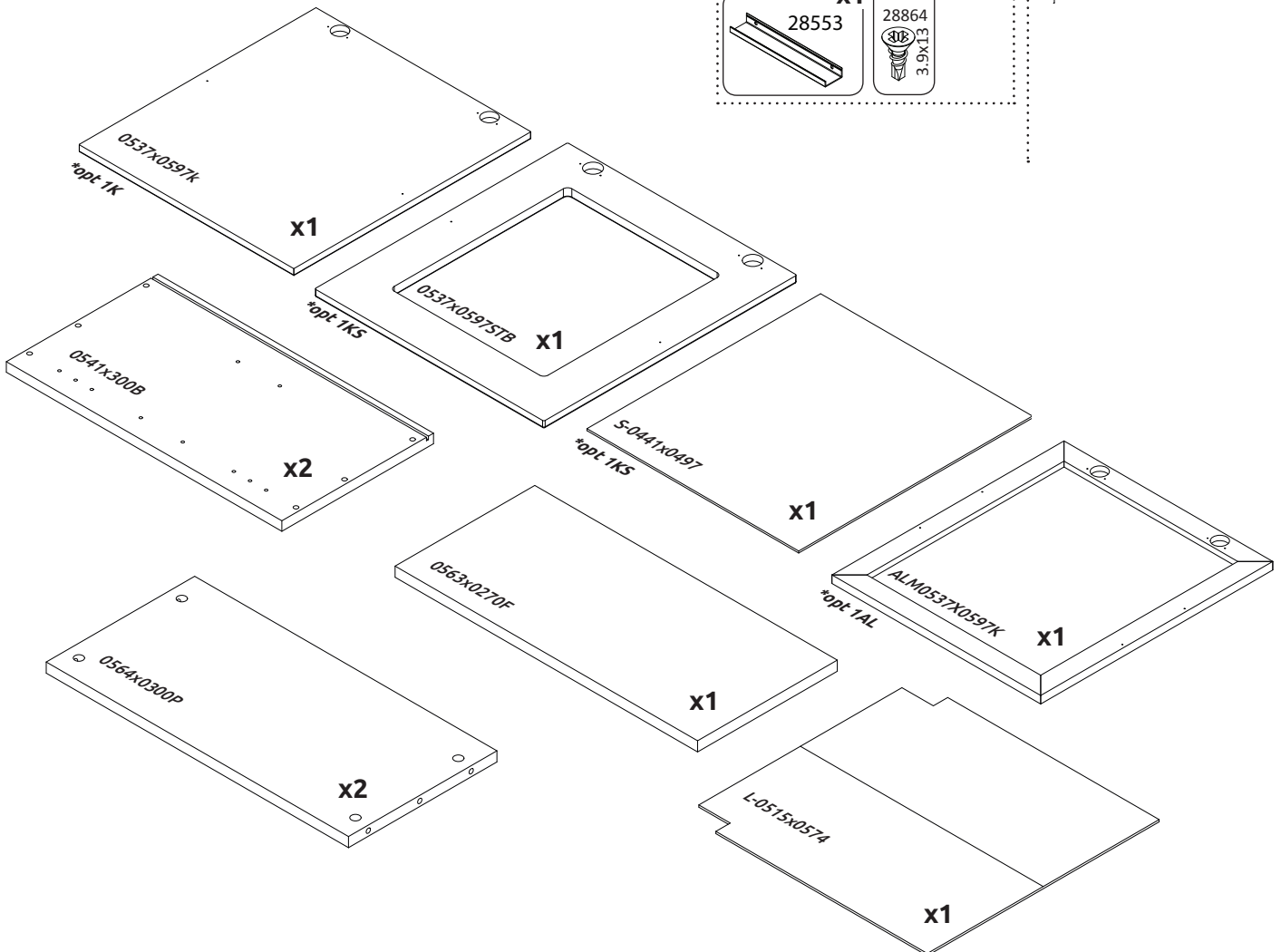


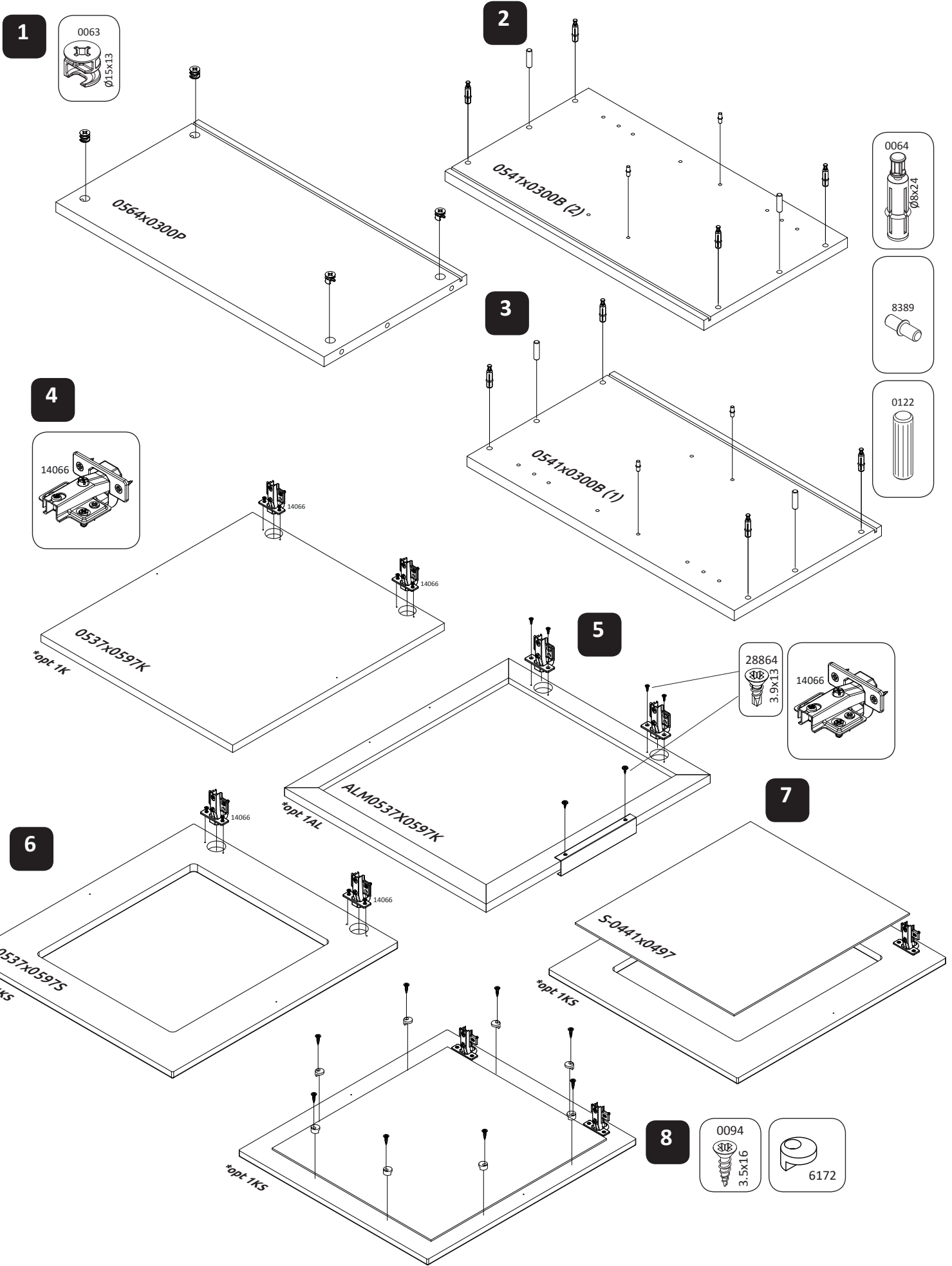
19.04.2018.

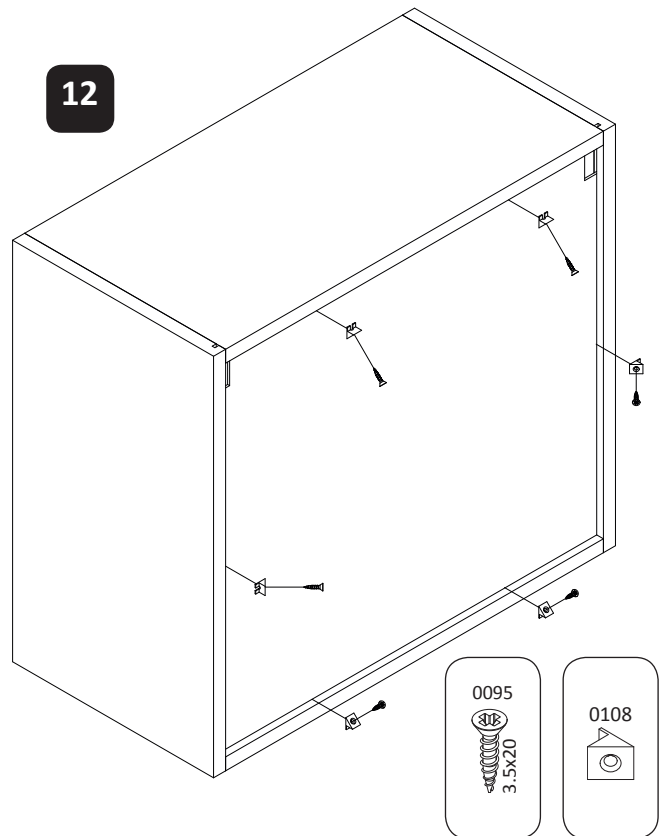
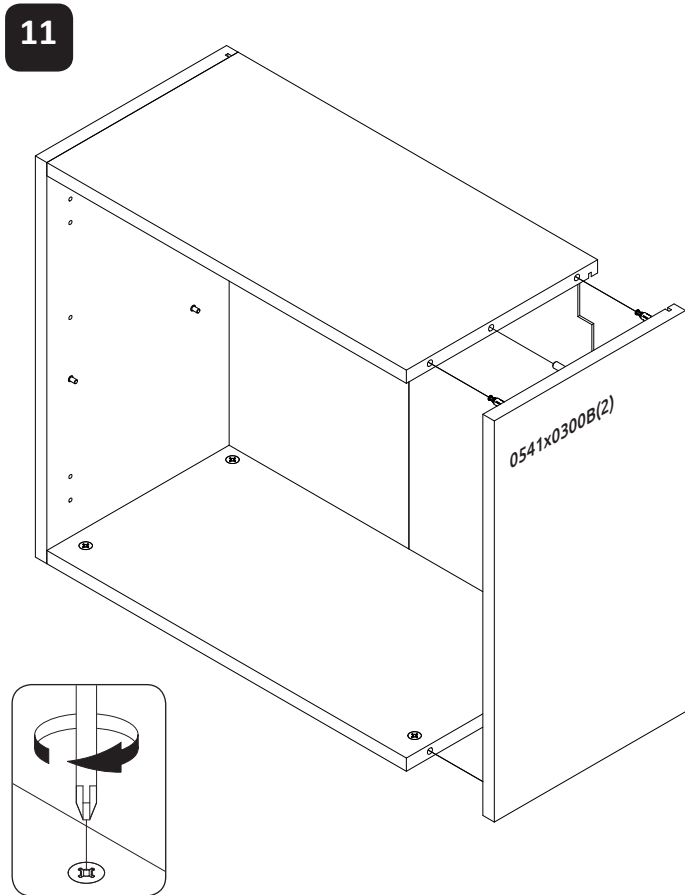
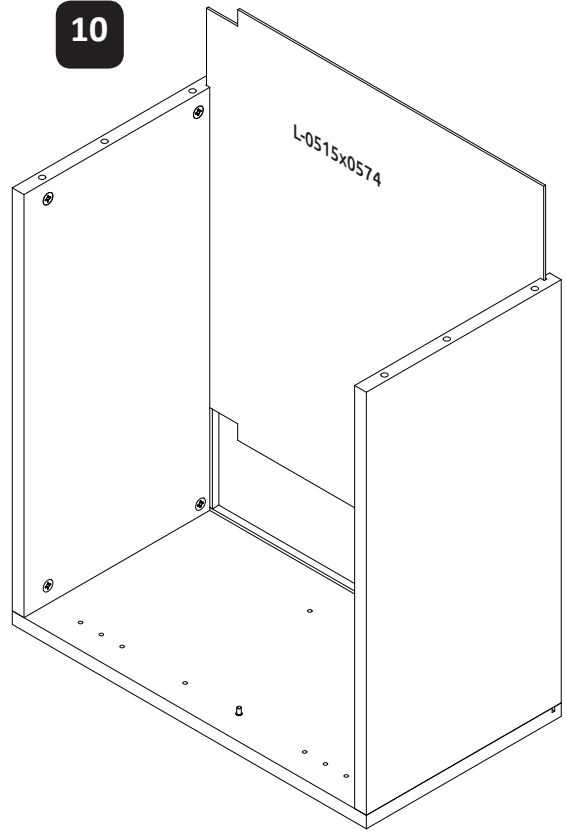
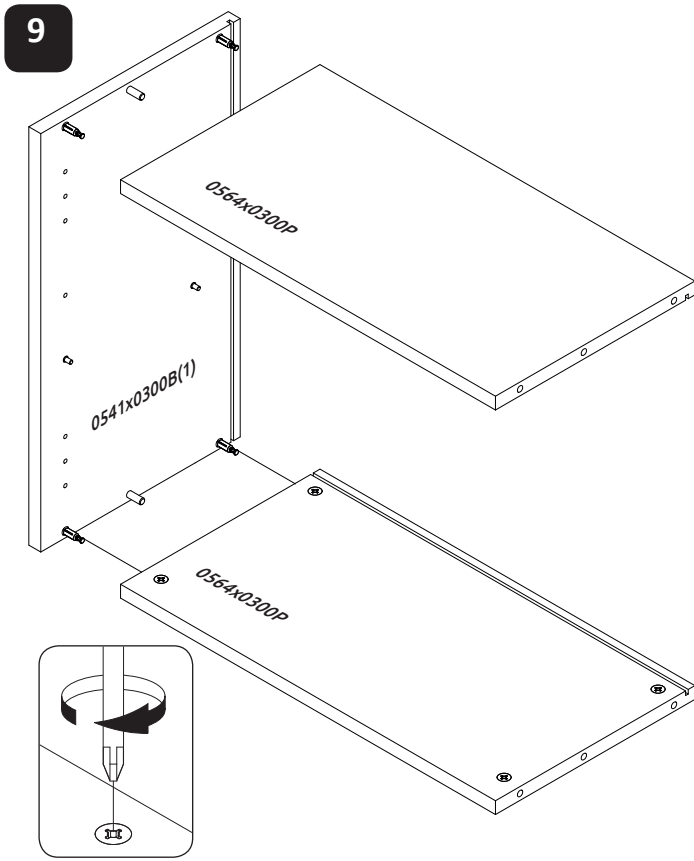


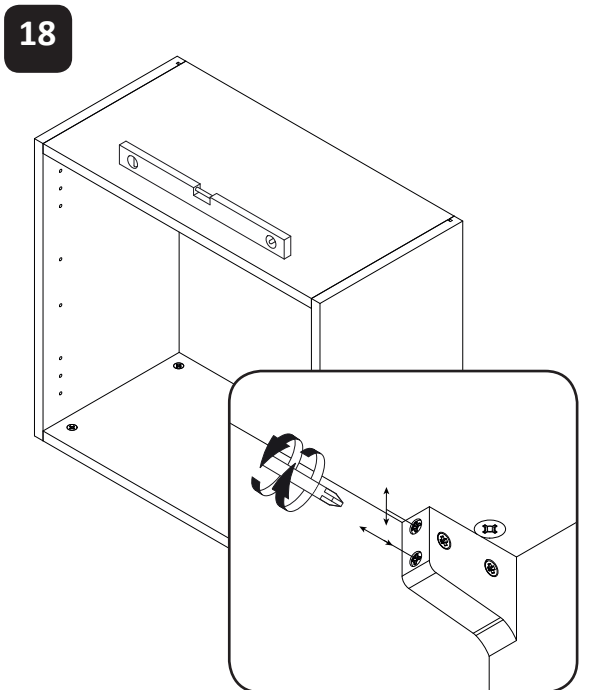
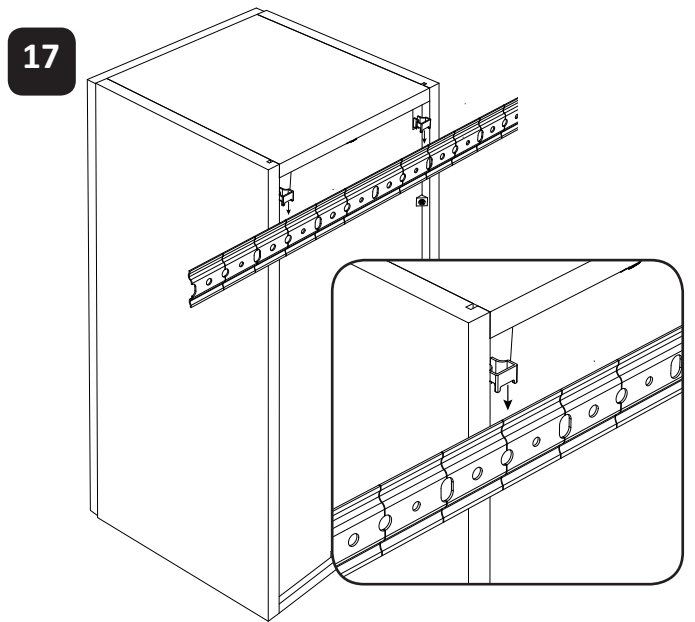
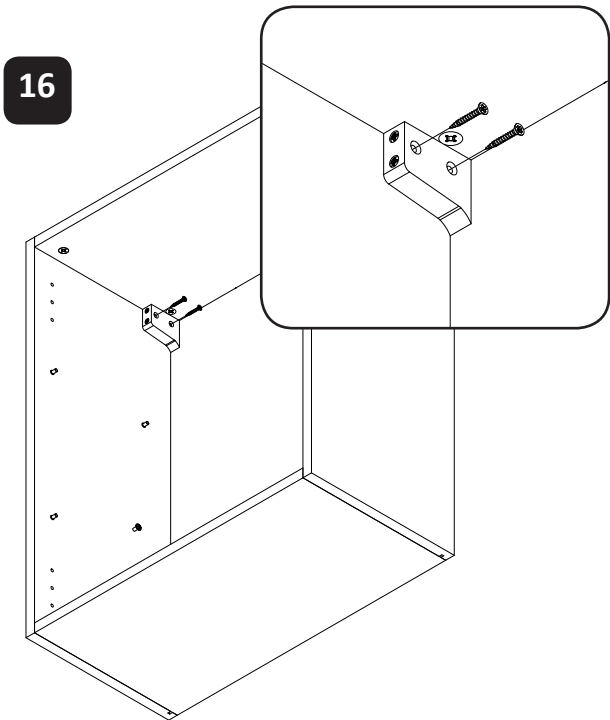
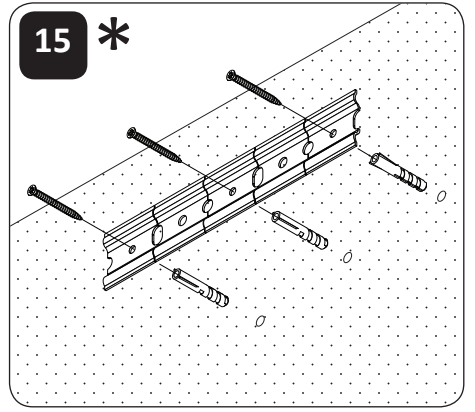
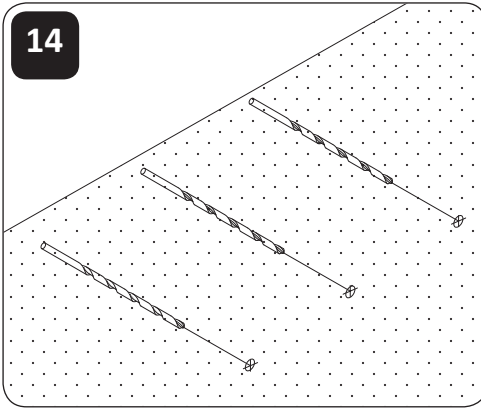
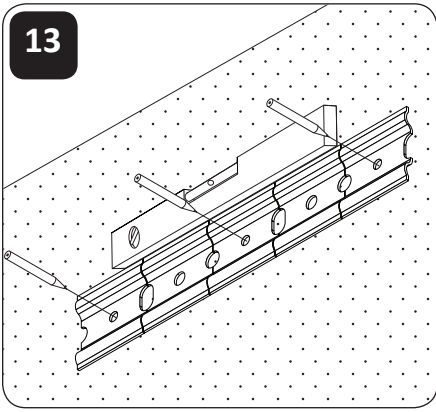
V5-60-1KS
 600x540x320

x6 0095 3.5x20	x4 2114 4x35	x2 0093	x6 0108	x4 0122	x8 0063 Ø15x13	x8 0064 Ø8x24	x4 8389	*opt 1K 8986
x2 22638	x2 14066	x1 8388	x8 EKSK4	x2 6319	*opt 1KS 8986	x8 6172	x8 0094 3.5x16	*opt 1AL 28553
								x6 28864 3.9x13



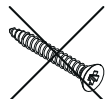
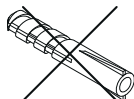


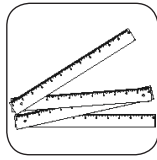




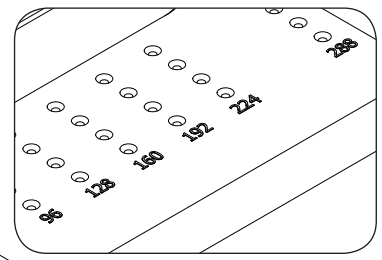
WARNING!

ACHTUNG!

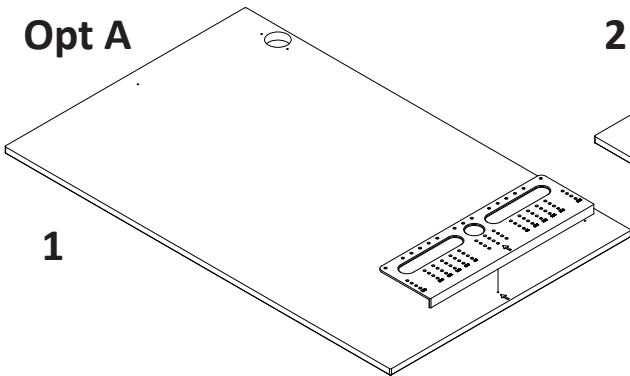




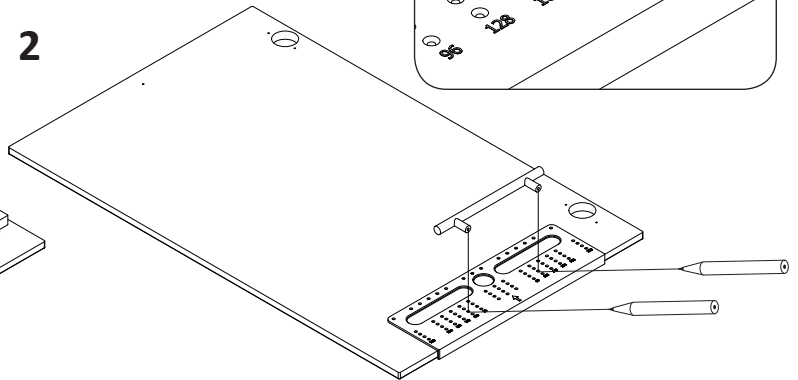
19



Opt A

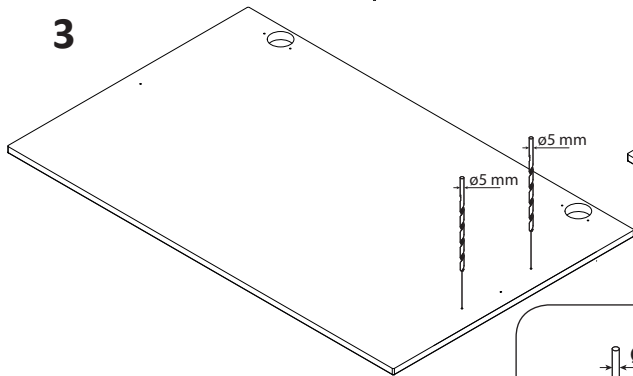


2

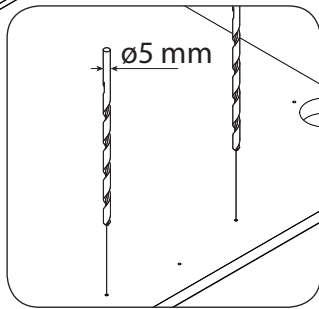
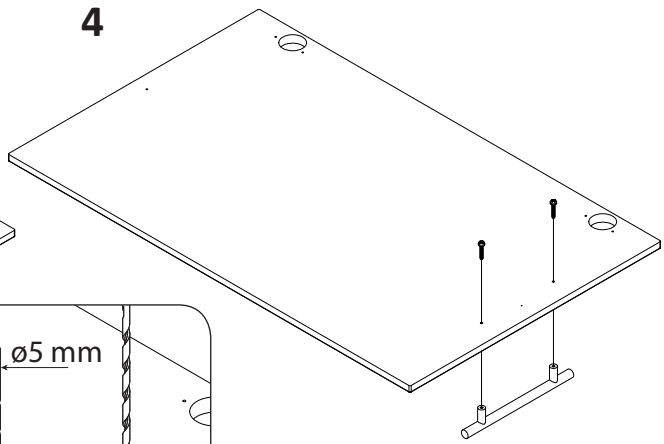


1

3

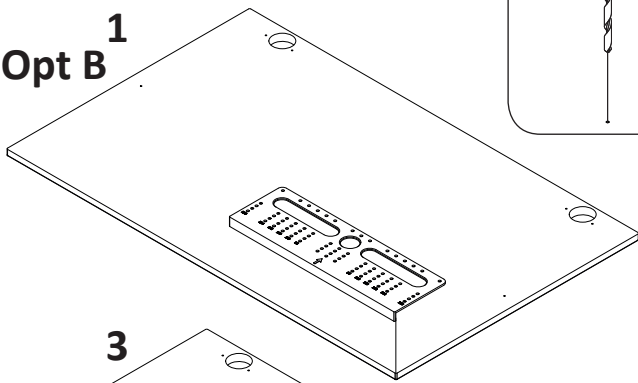


4

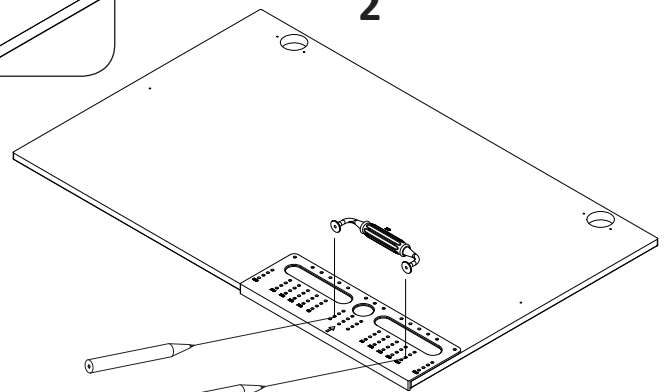


Opt B

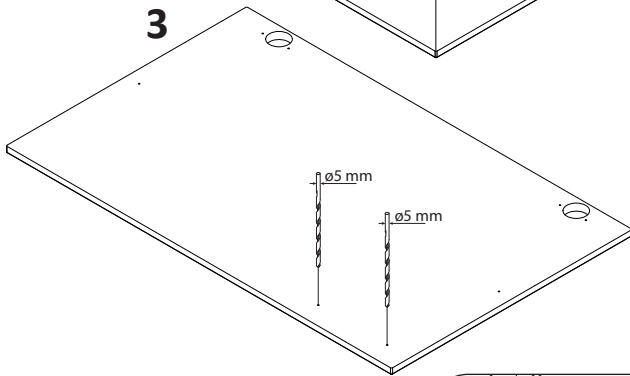
1



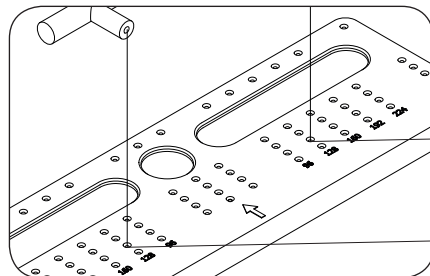
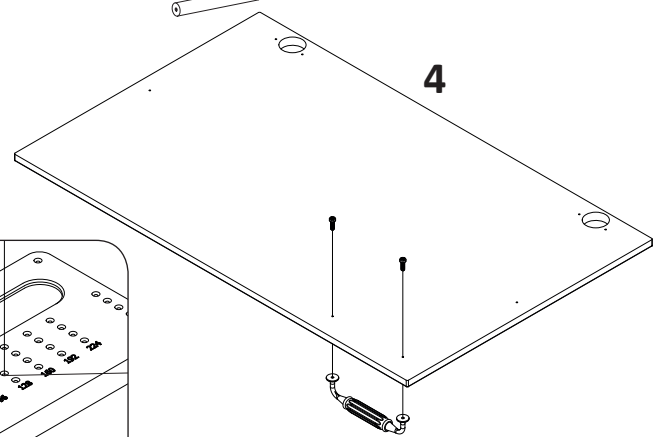
2



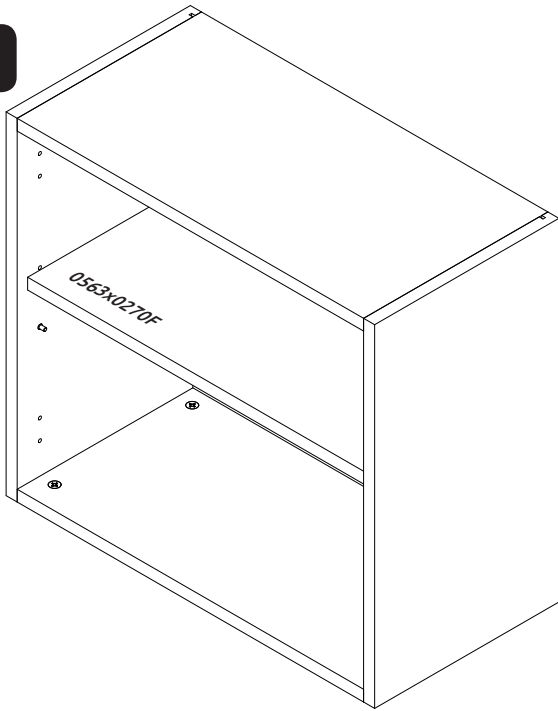
3



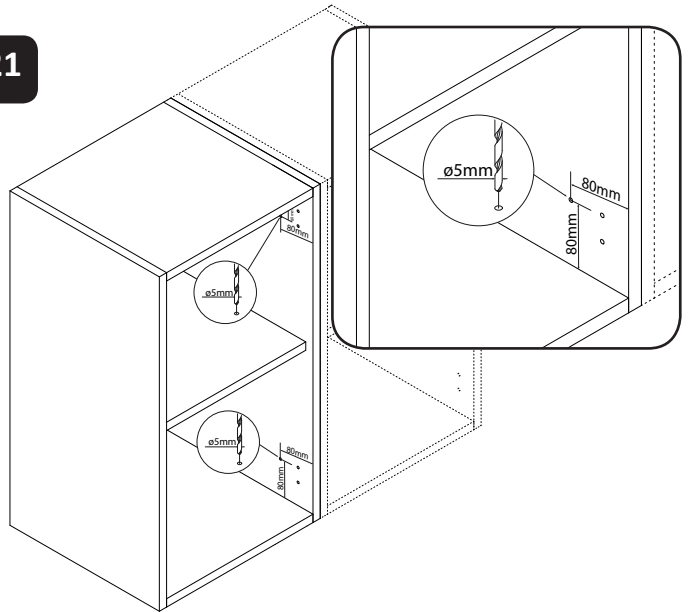
4



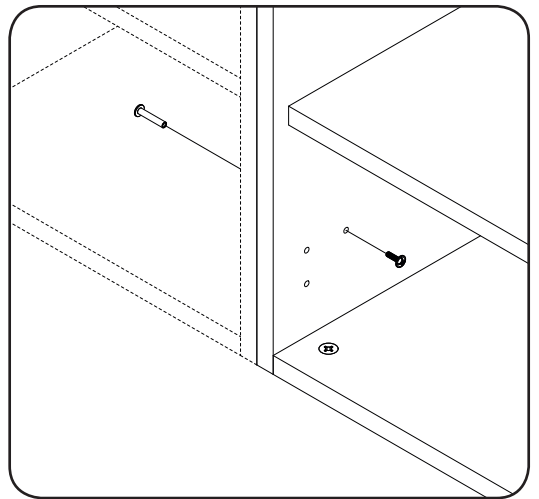
20



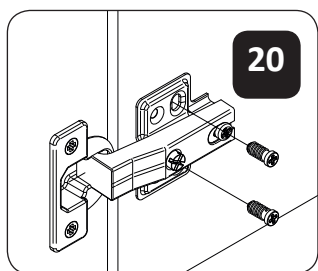
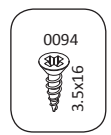
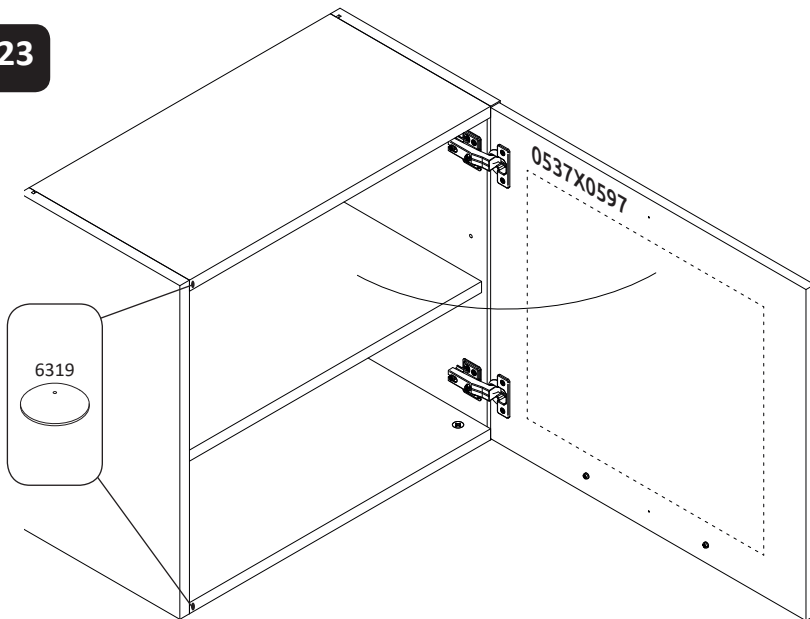
21



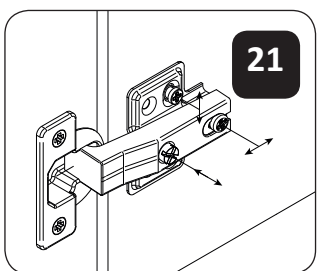
22



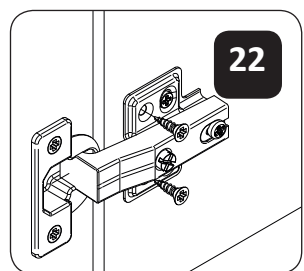
23



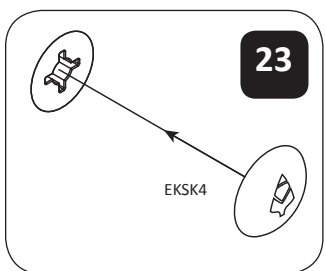
20



21



22



23

EKSK4