

SG116S

| | |
|-------------------|-----------------|
| Material chiuvetă | Oțel inoxidabil |
| Tip | Chiuvetă sudată |
| Nr. de boluri | 2 |
| Scurgător | Stânga |
| Cod EAN | 8017709015947 |



Estetică



| | | | |
|----------|-----------------|--|--------------------|
| Estetică | Universal | Tip încorporat | Standard |
| Serie | Albă | Logo | În relief |
| Culoare | Oțel inoxidabil | Orificiu robinet/orificiu robinet pretăiat | 1 orificiu robinet |
| Finisaj | Periat | | |

| | Vas tip RH | Grosimea vasului (mm) | Dimensiunile vasului, LxAxÎ (mm) | Adâncimea vasului (mm) | Rază vas colț dreapta (mm) | Vas de preaplin LH | Poziție filtru | Dimensiune filtru |
|--------|-------------|-----------------------|----------------------------------|------------------------|----------------------------|--------------------|----------------|-------------------|
| Vas RH | Tradițional | 0.7 | 450 x 400 x 210 | 210 | 80 | | Vas lateral | 3,5 |
| Vas LH | Tradițional | 0.7 | 300 x 400 x 210 | 210 | 80 | Da, tradițional | Vas lateral | 3,5 |

Caracteristici tehnice



| | | | |
|--|-----------------|-----------------------------------|-------------------|
| Grosime cadru | 0,7 mm | Orificiu robinet | 1 |
| Adâncimea cadrului (mm) | 13 | Diametrul orificiului robinetului | 35 mm |
| Dimensiunile produsului (mm) | 220x1160x500 mm | Lățimea peretelui despărțitor | 30 mm |
| Dimensiune tăiere montaj superior (mm) | 1140 x 480 mm | Tip garnitură | Pastă de etanșare |
| | | Nr. de clipuri | 12 |
| | | Tip de clipuri | Standard |

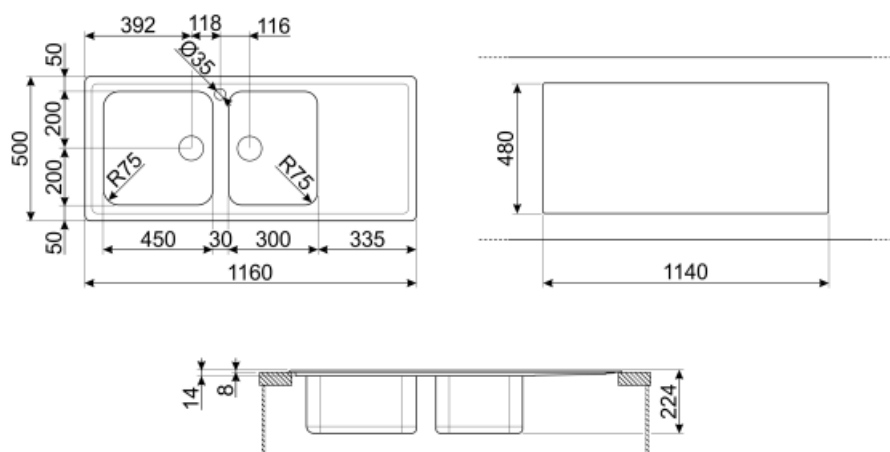
Înălțime de la partea de 8 mm
sus a bucătăriei

Dimensiunea unității de 90 cm
bază

Accesorii incluse

Accesorii pentru
instalare

Sită, Sifon cu racord de
ieșire pentru mașina de
spălat vase, Cleme fixare,
Garnitură



Not included accessories



KITFD050

Eliminarea deșeurilor 0,5 HP Motor: 1/2 cai putere Se potrivește tuturor chiuvetelor cu evacuare deșeuri 3 1/2"



DB34

Cestello in filo inox per abbinamento alle vasche di dimensione 340x400 mm



COL36

Strecurătoare din oțel inoxidabil pentru boluri cu rază MINIMĂ, măsurii 370 x 410 x 30 mm



KITFD100

Eliminarea deșeurilor 1 Motor HP: 1 cai putere Se potrivește tuturor chiuvetelor cu evacuare deșeuri 3 1/2"



3713

Sifon chiuvete cu două cuve (conexiune mașină de spălat vase inclusă)



STABMIX

stabilizator per miscelatori



COL19H

Strecurătoare din oțel inoxidabil compatibilă cu bolul cu rază MINIMĂ în mm, măsurii 200 x 410 x 100 mm



COL19

Strecurătoare din oțel inoxidabil compatibilă cu bolul cu rază MINIMĂ în mm, măsurii 200 x 410 x 26 mm



CB25MN

Tocător unic HPE pentru a se potrivește bolurilor cu rază minimă, negru mat, măsurii 250 x 410 x 12 mm, poate fi spălat în mașina de spălat vase.



KITFD075

Eliminarea deșeurilor 0,75 HP Motor: 3/4 cai putere Se potrivește tuturor chiuvetelor cu evacuare deșeuri 3 1/2"



RND2V

Set deșeuri Rondò 2 vase cu 1 preaplin standard



CB28QU

Tocător HPL unic pentru rază minimă, stejar, măsurii 280 x 418 x 12 mm

Symbols glossary (TT)



Lățimea dulapului necesară pentru instalarea chiuvetei



Adâncimea chiuvetei – în funcție de model, adâncimea poate fi de la 13 la 24,5



Instalare standard: Instalare tradițională pe masă, potrivită pentru orice seturi de bucătărie