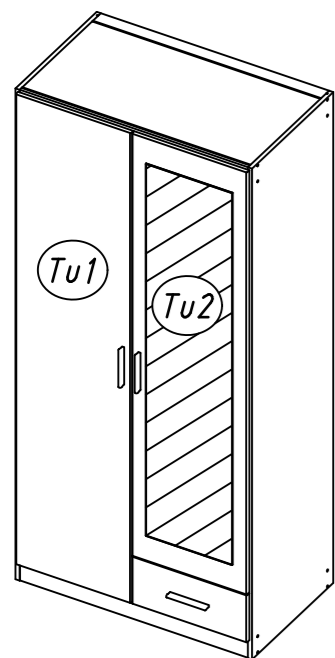
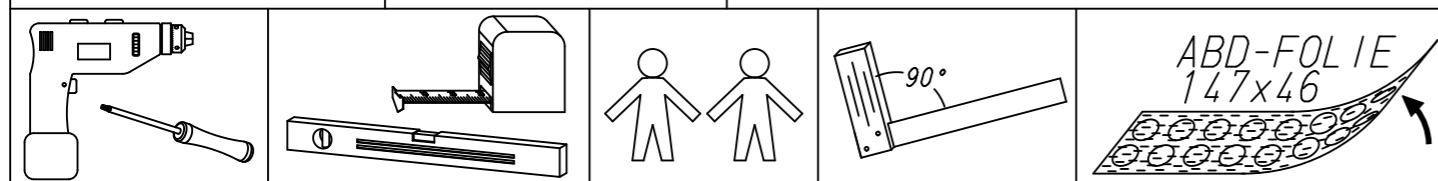
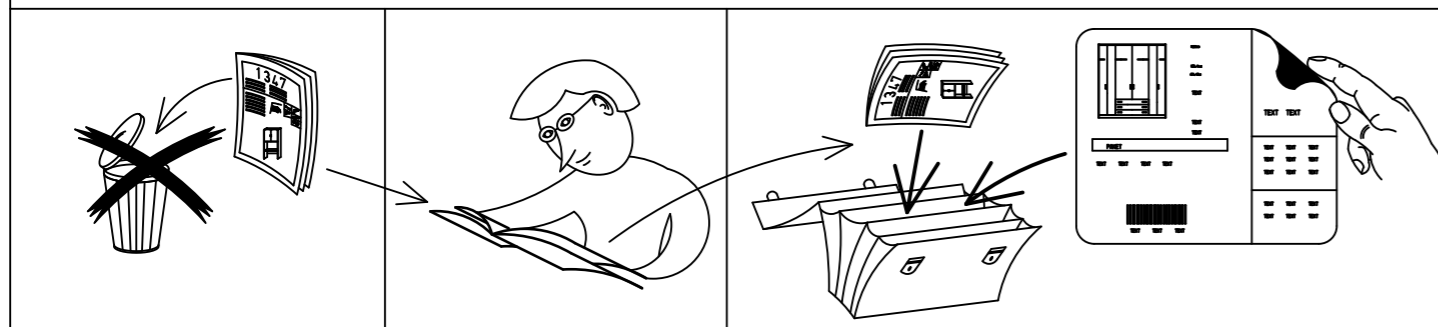


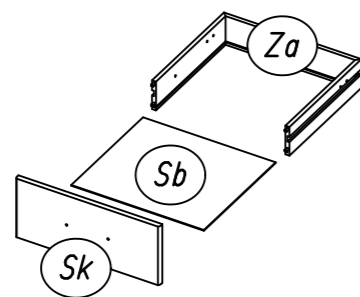
1.

ML004_09

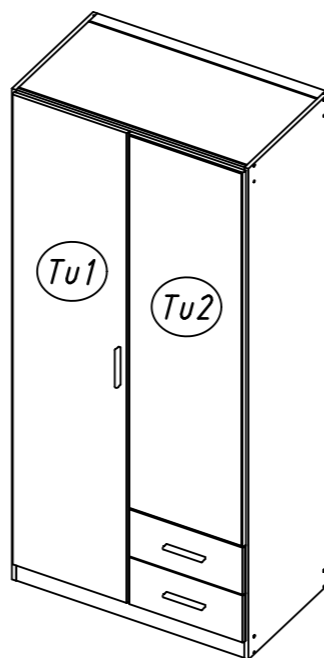
rauch



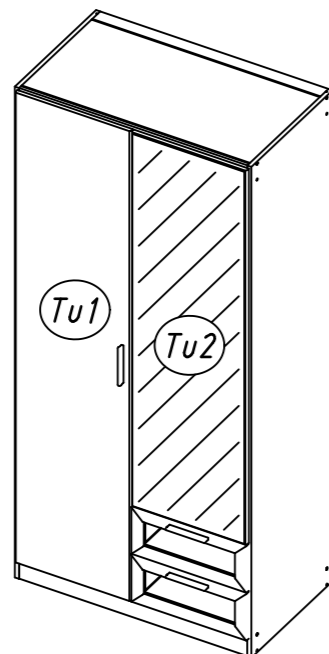
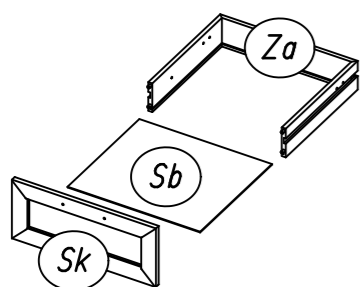
Typ I



Typ II

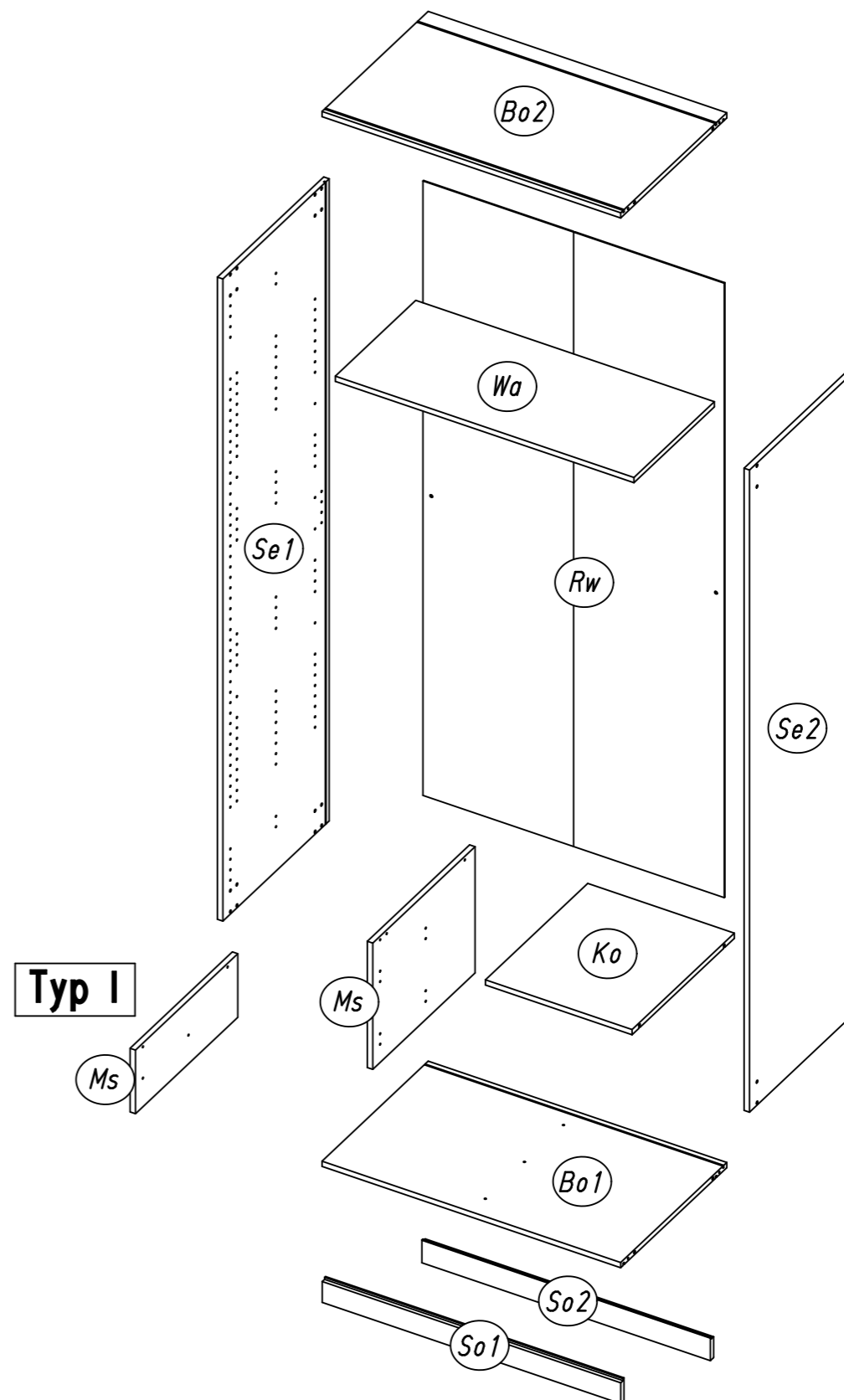


Typ III

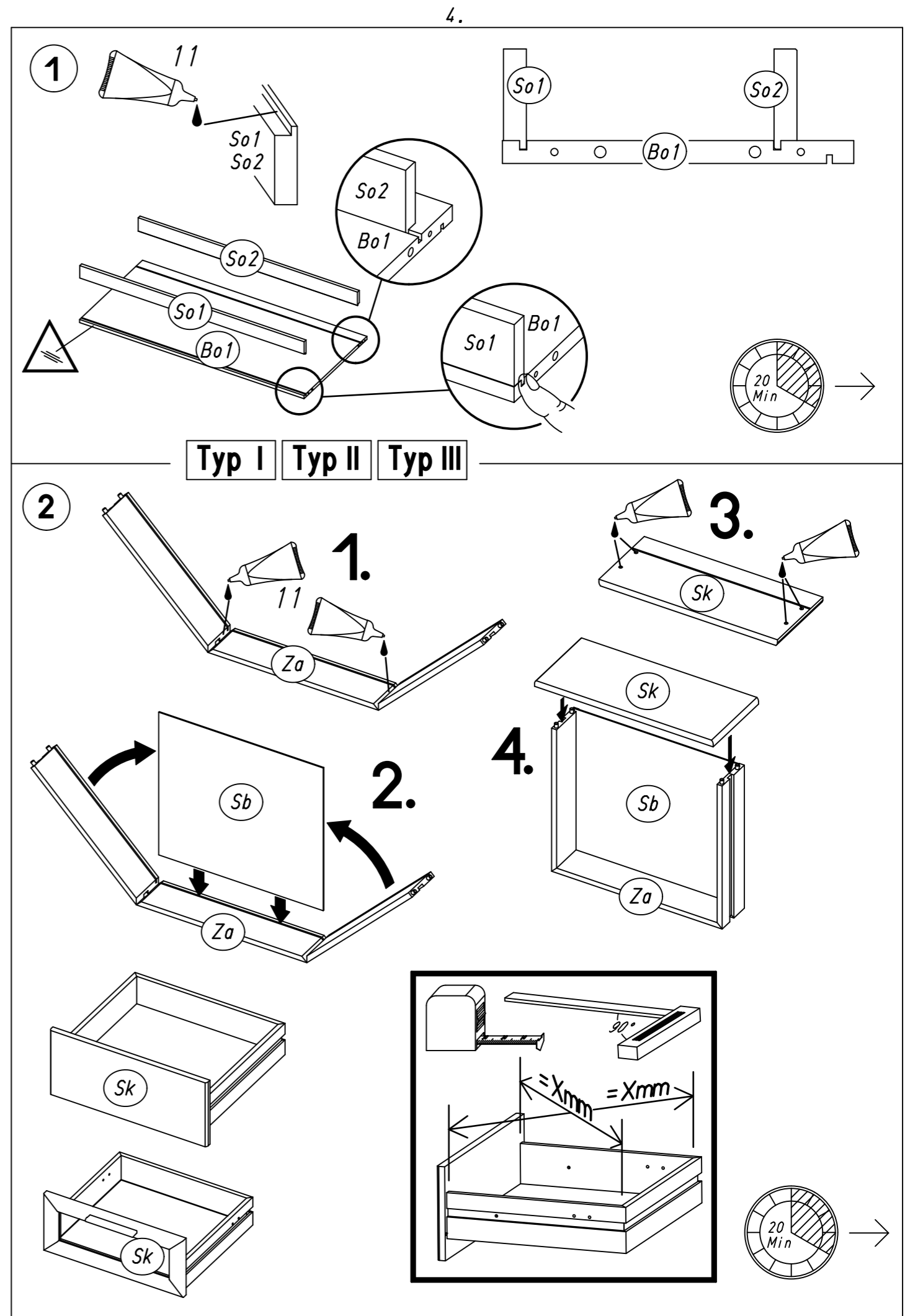
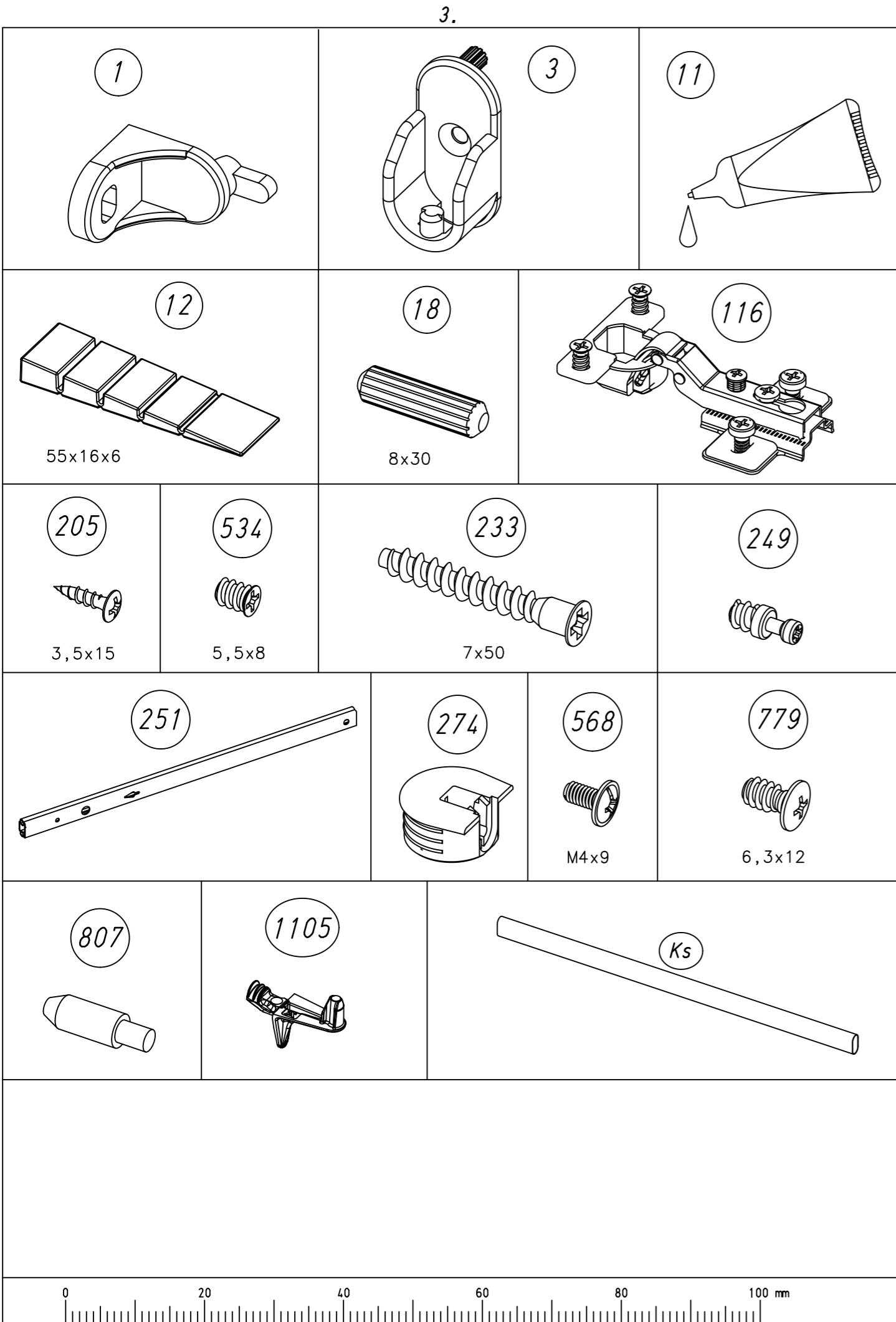


2.

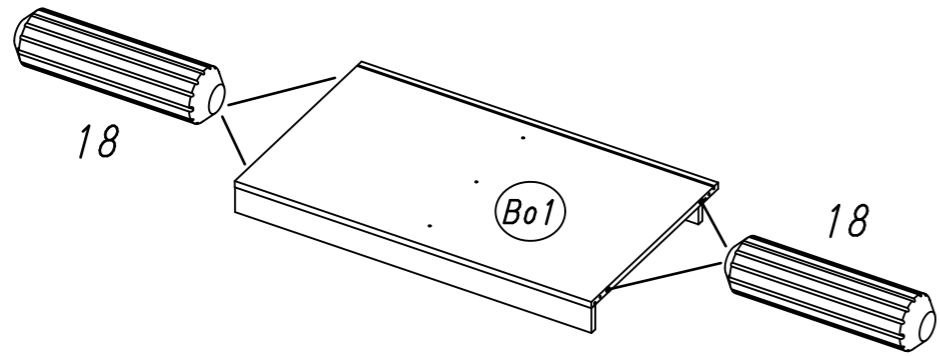
Typ I Typ II Typ III



Typ I

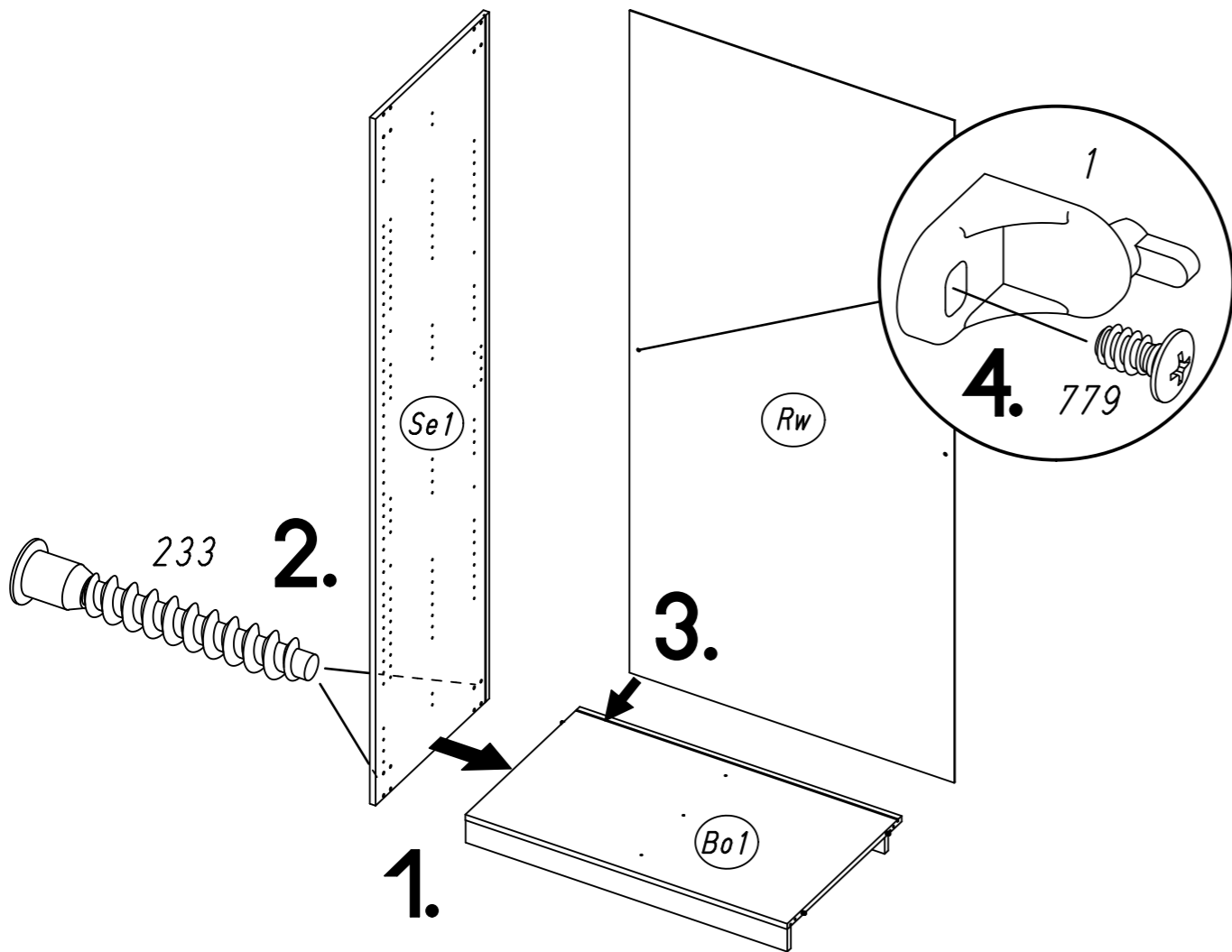


3 18

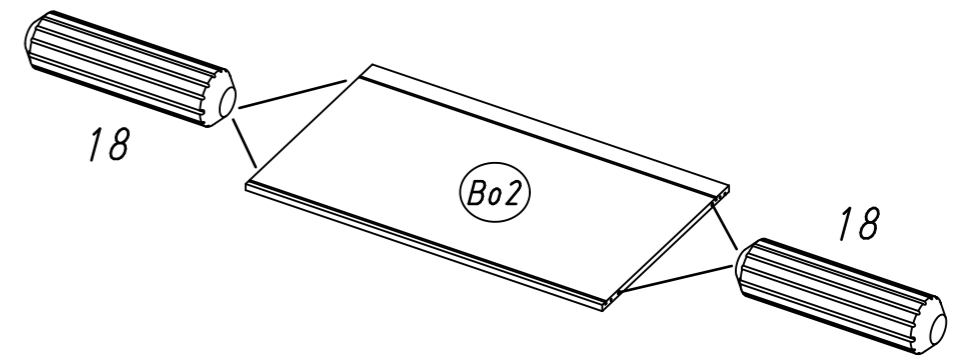


Typ I Typ II Typ III

4 233 779 1

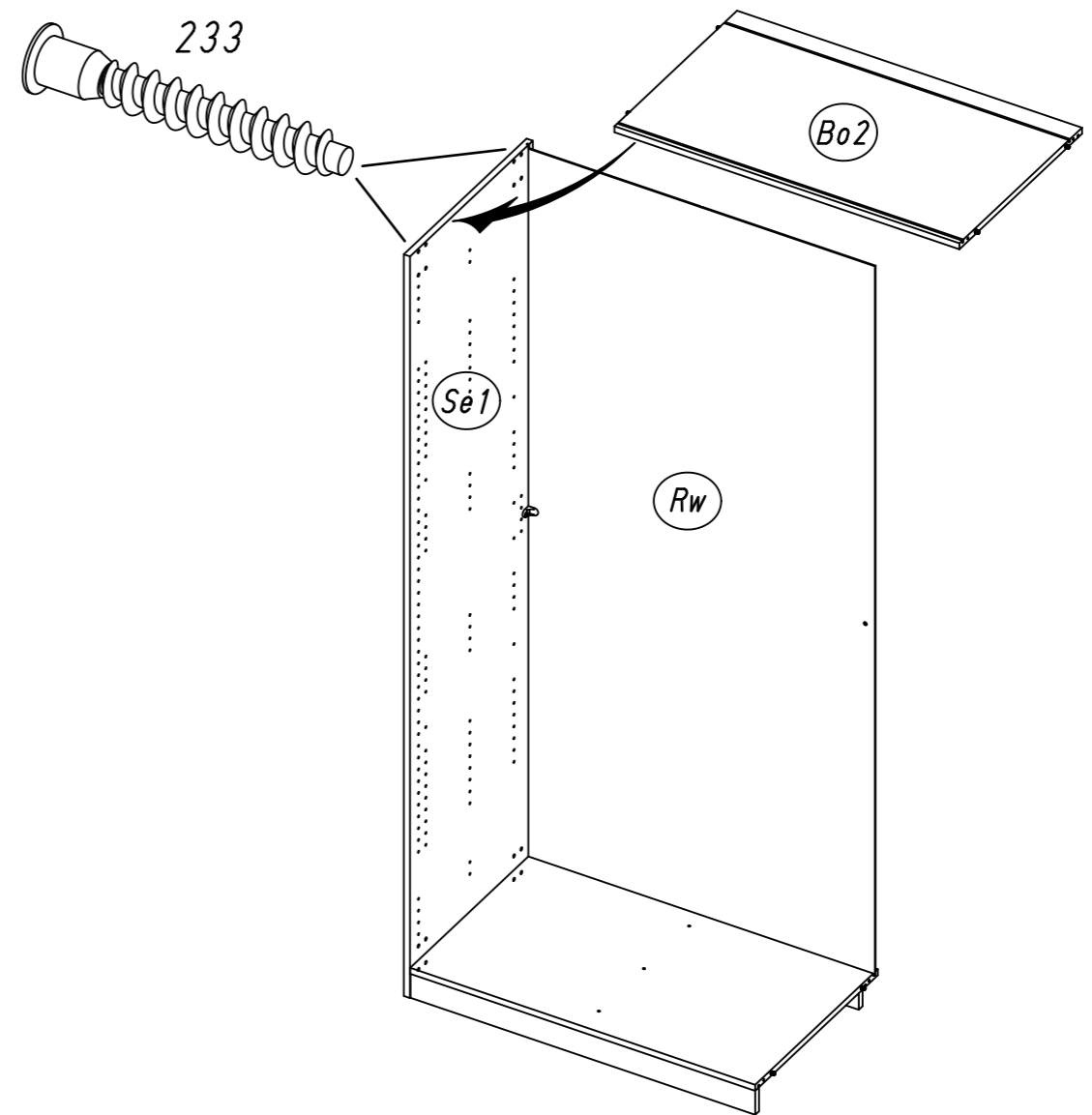


5 18

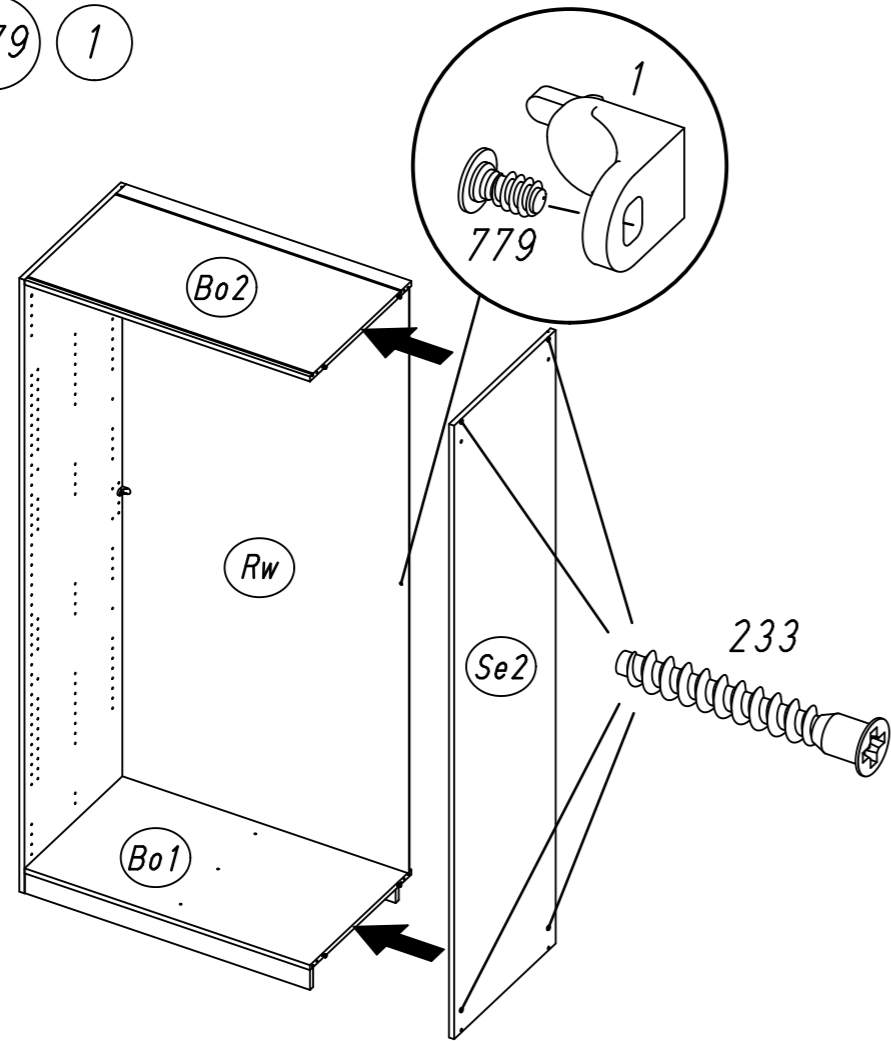


Typ I Typ II Typ III

6 233

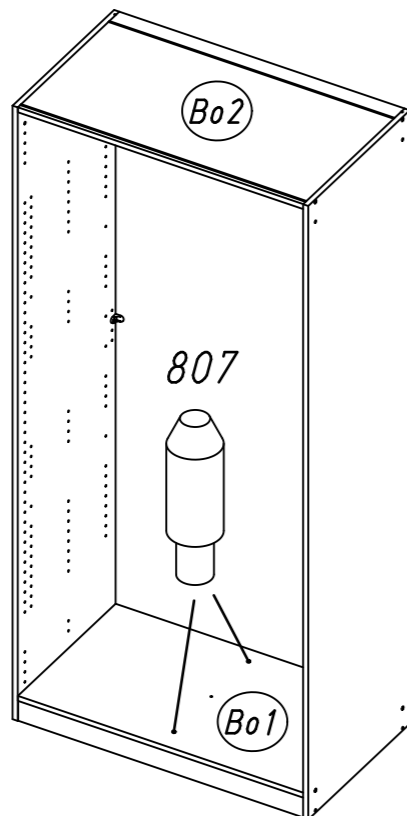


7 233 779 1



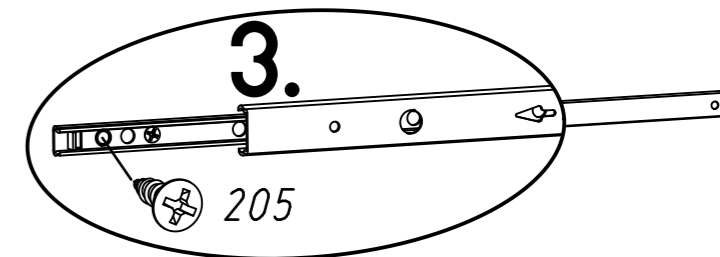
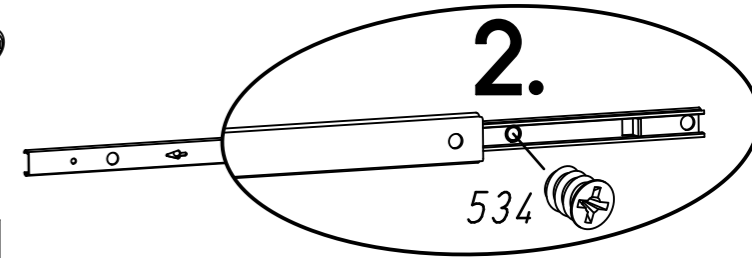
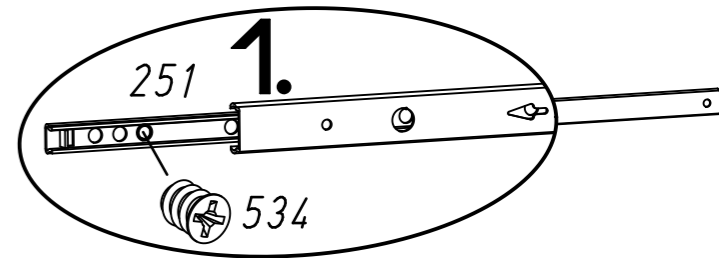
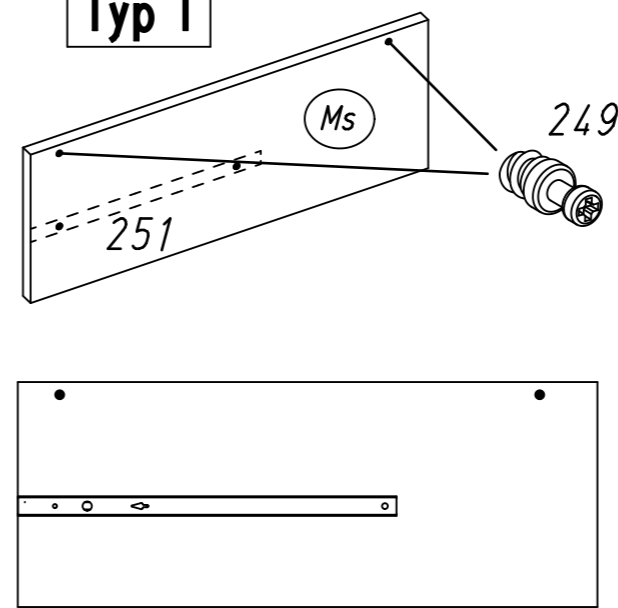
Typ I Typ II Typ III

8 807

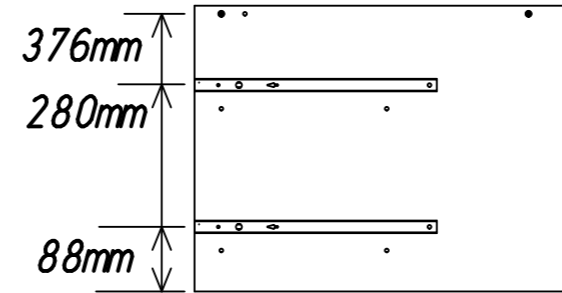
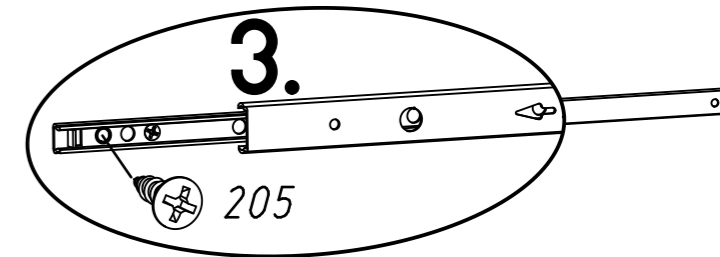
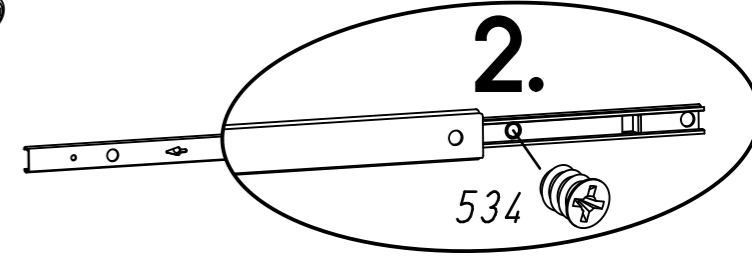
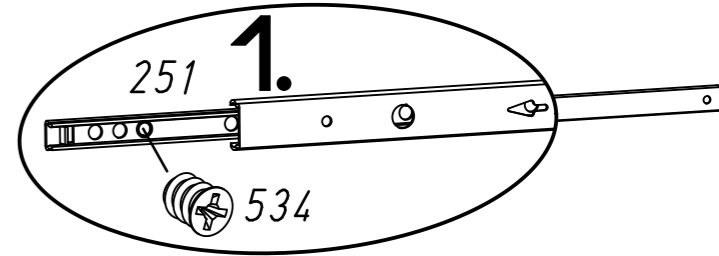
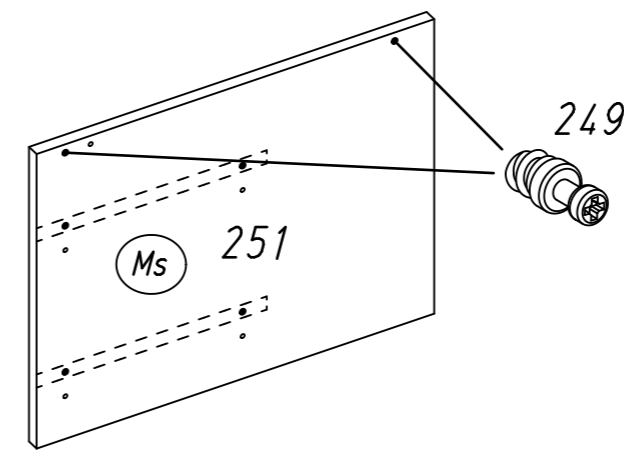


9 205 249 251 534

Typ I

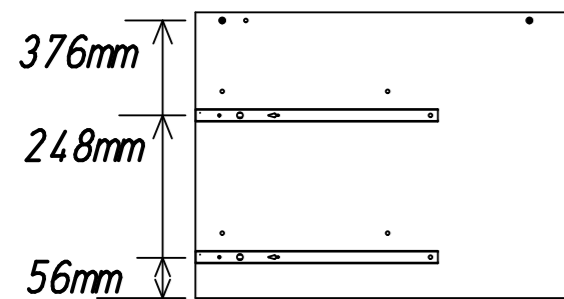
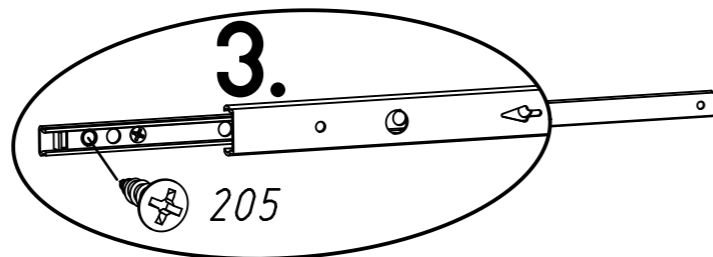
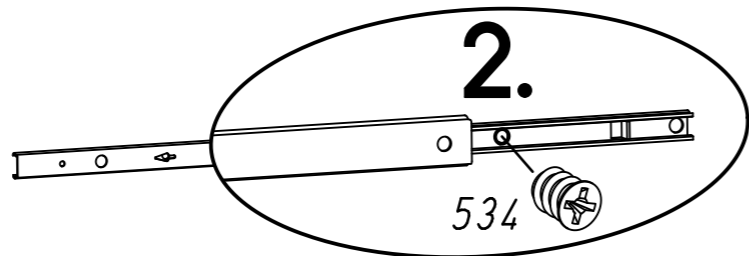
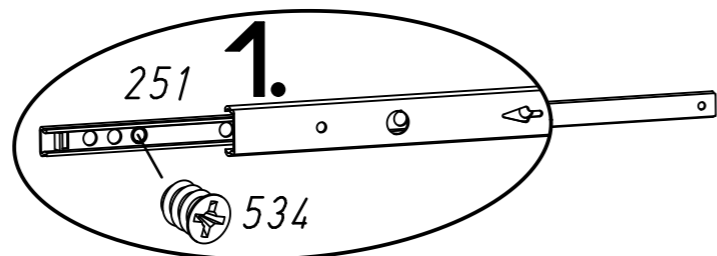
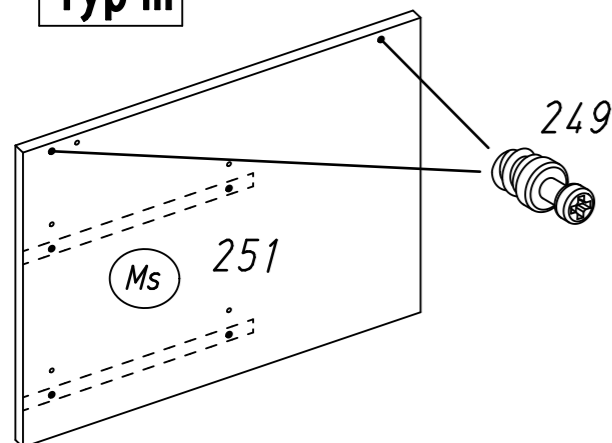


Typ II



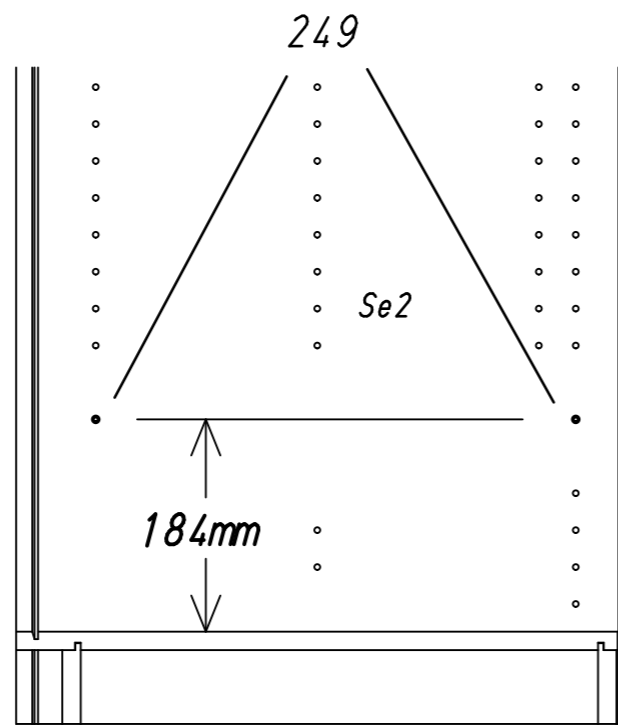
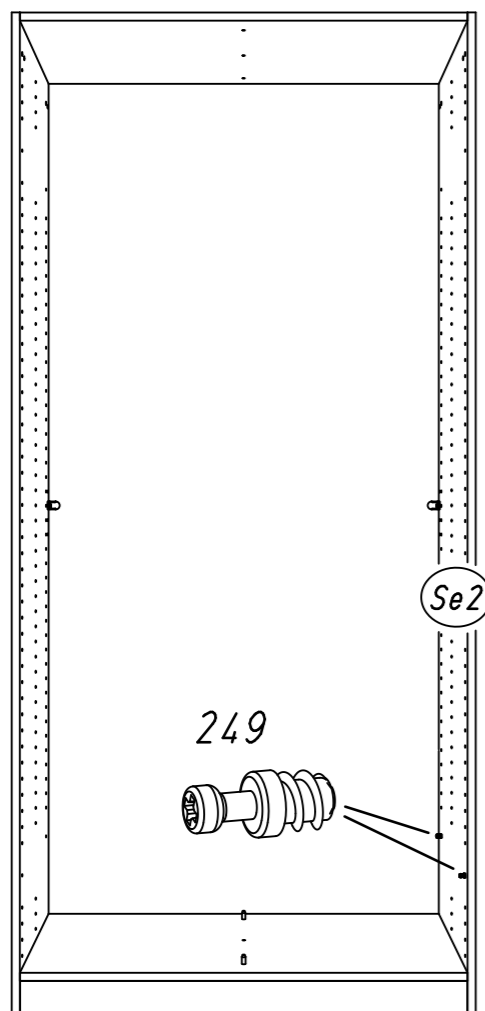
9 205 249 251 534

Typ III



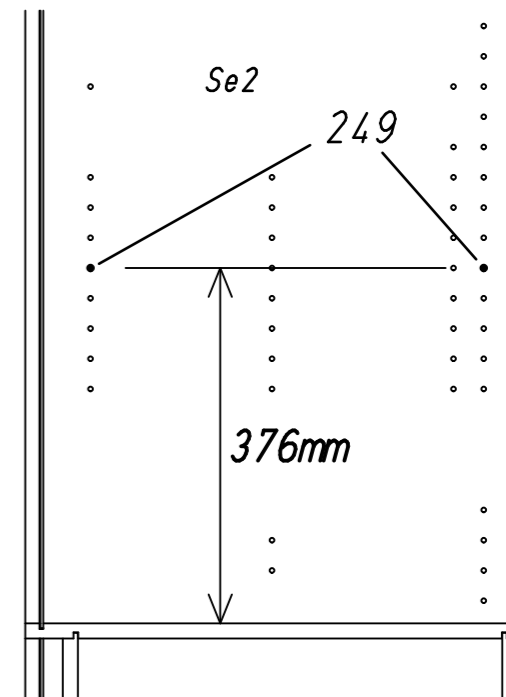
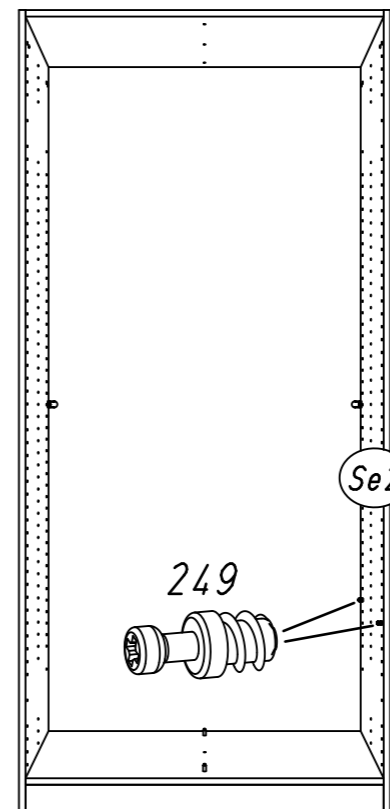
10 249

Typ I



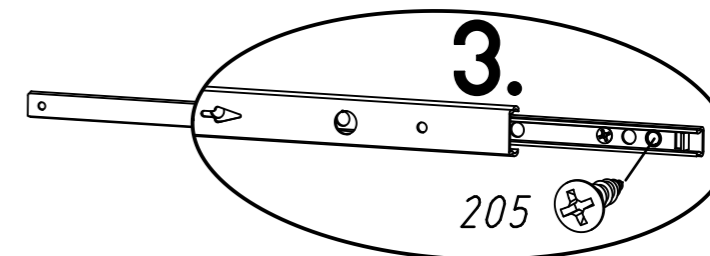
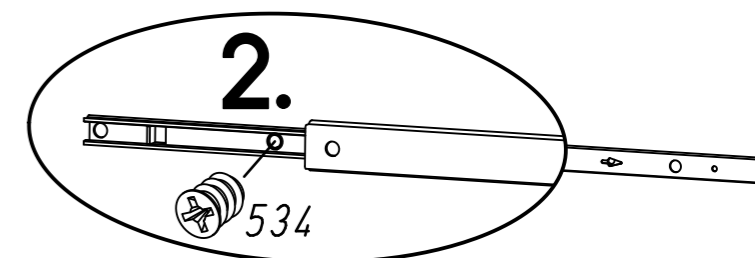
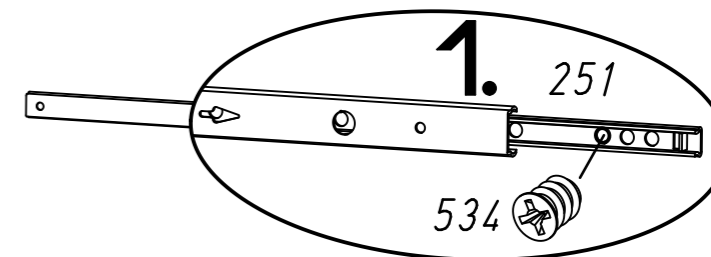
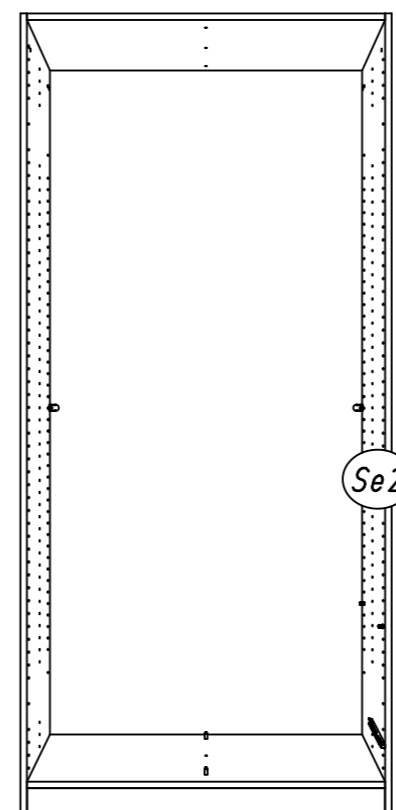
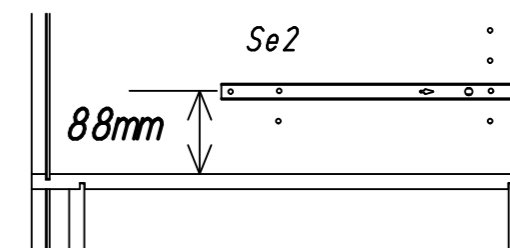
11 249

Typ II Typ III



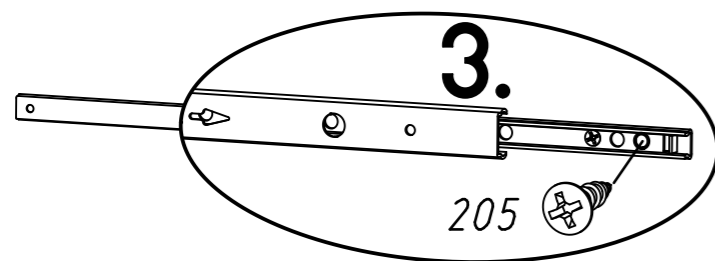
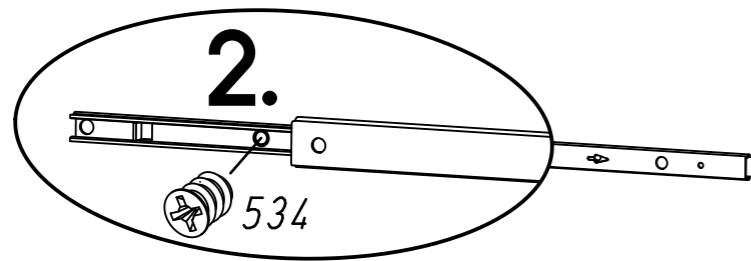
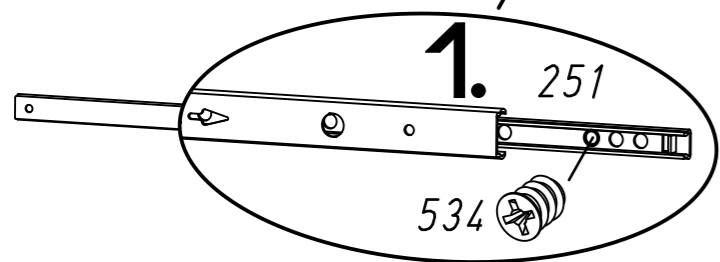
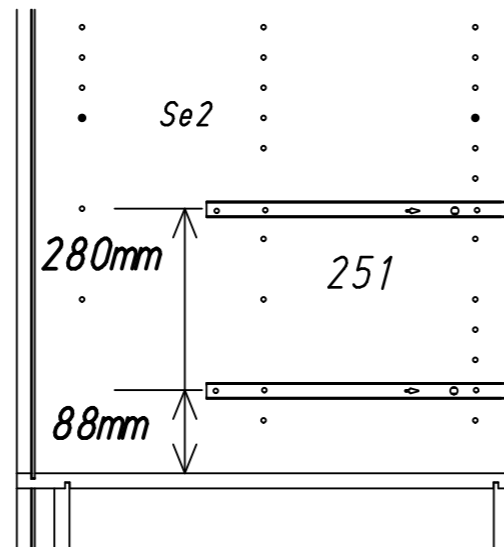
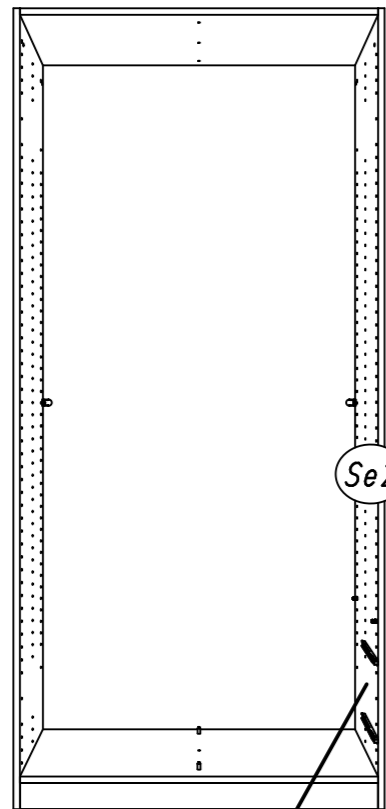
12 205 251 534

Typ I



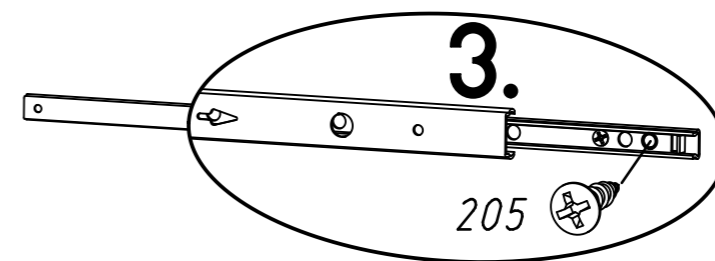
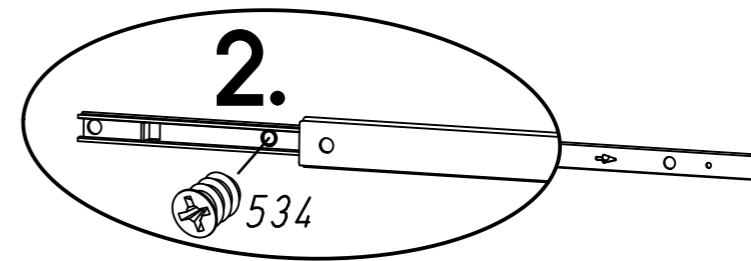
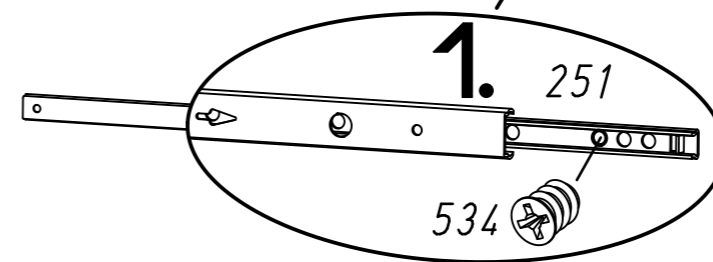
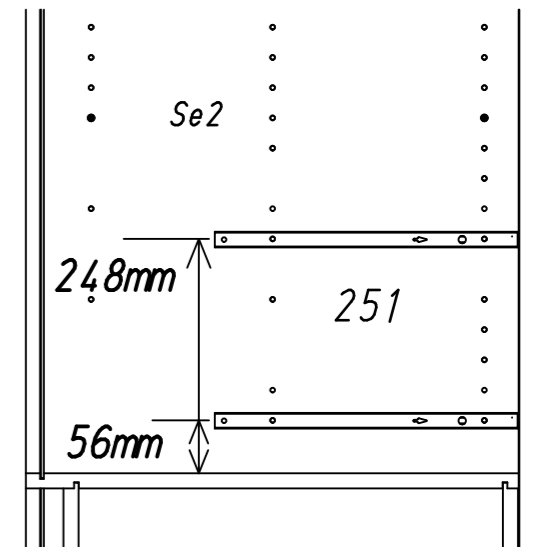
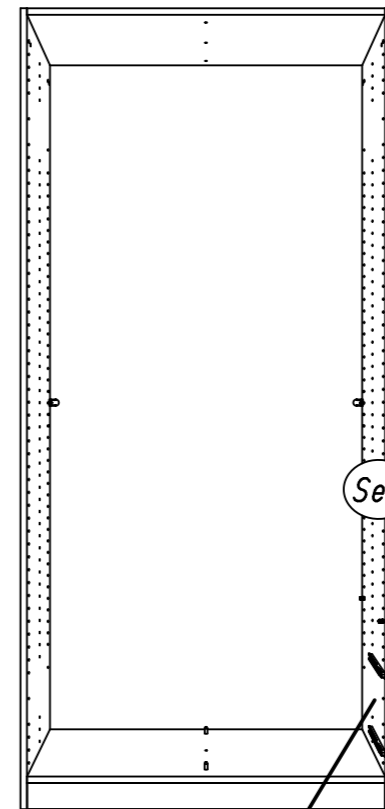
12 205 251 534

Typ II

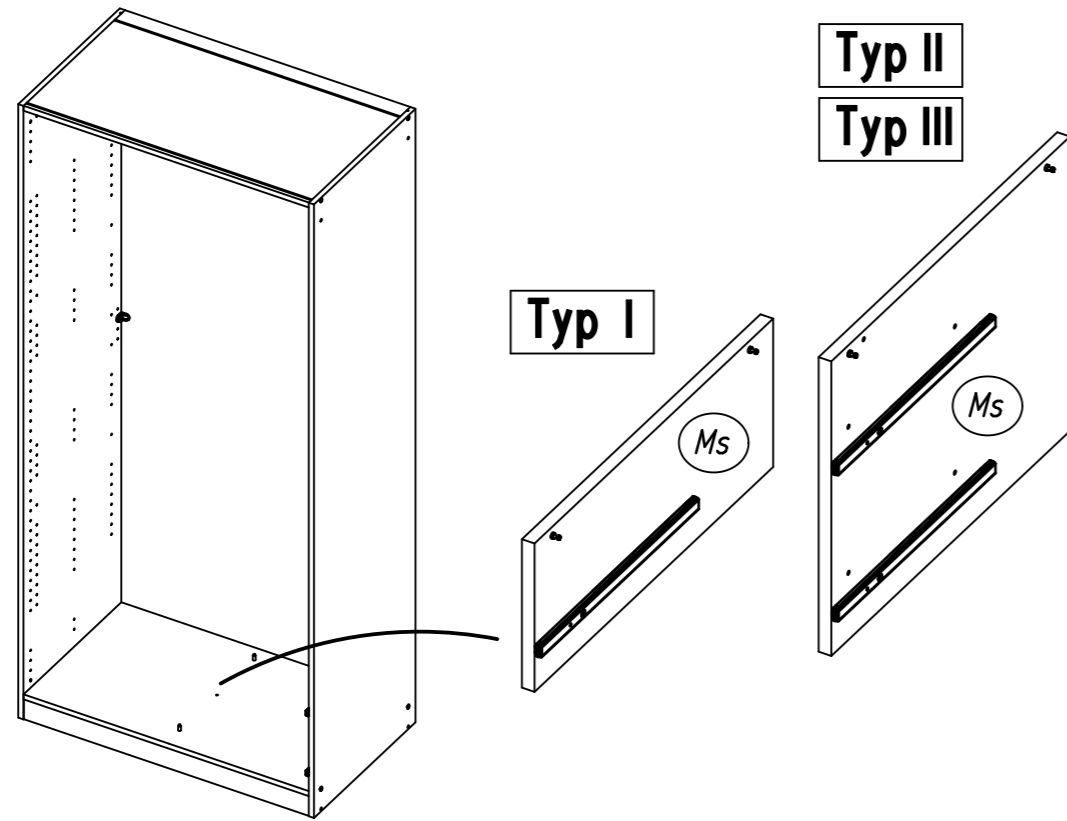


12 205 251 534

Typ III

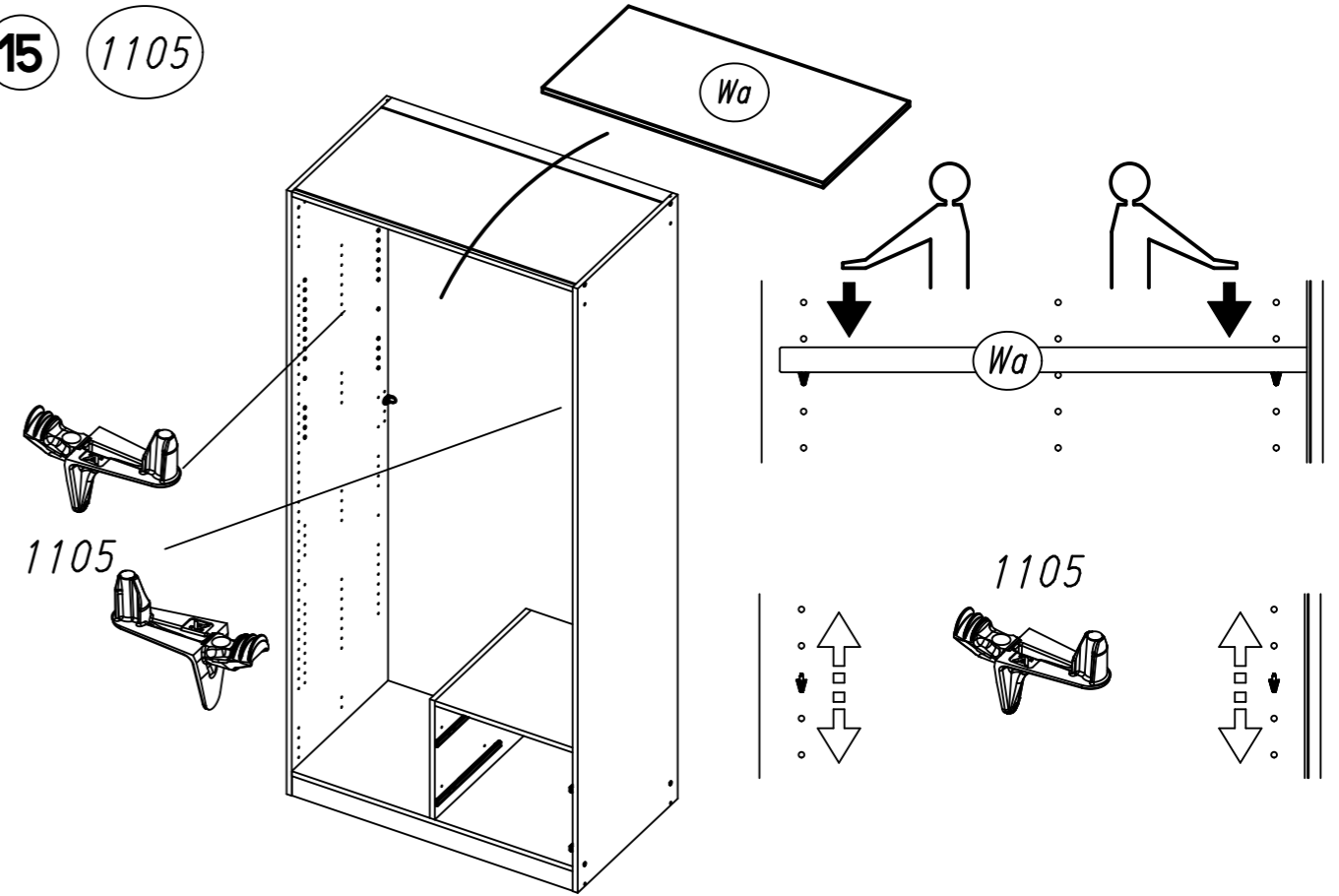


13



15

1105

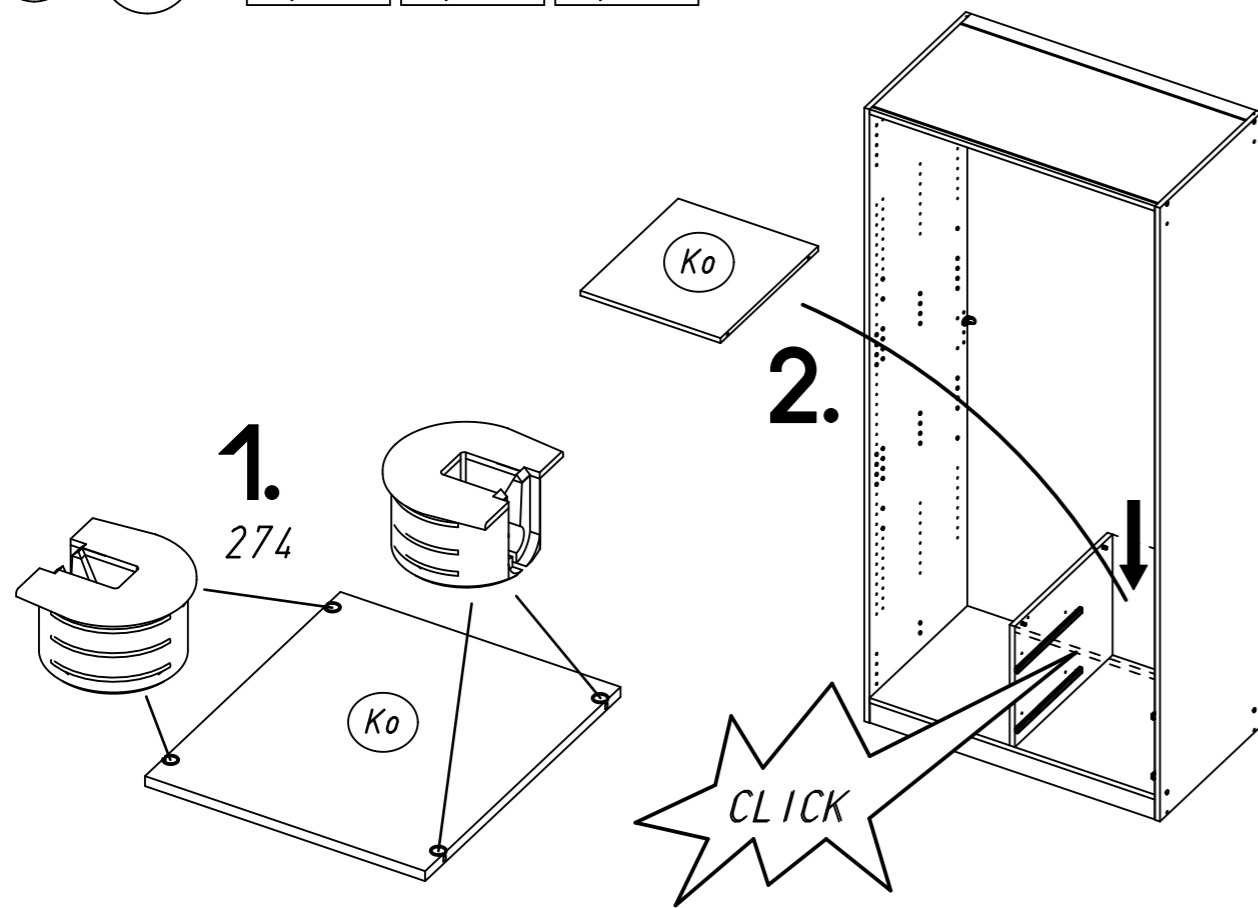


Typ I Typ II Typ III

14

274

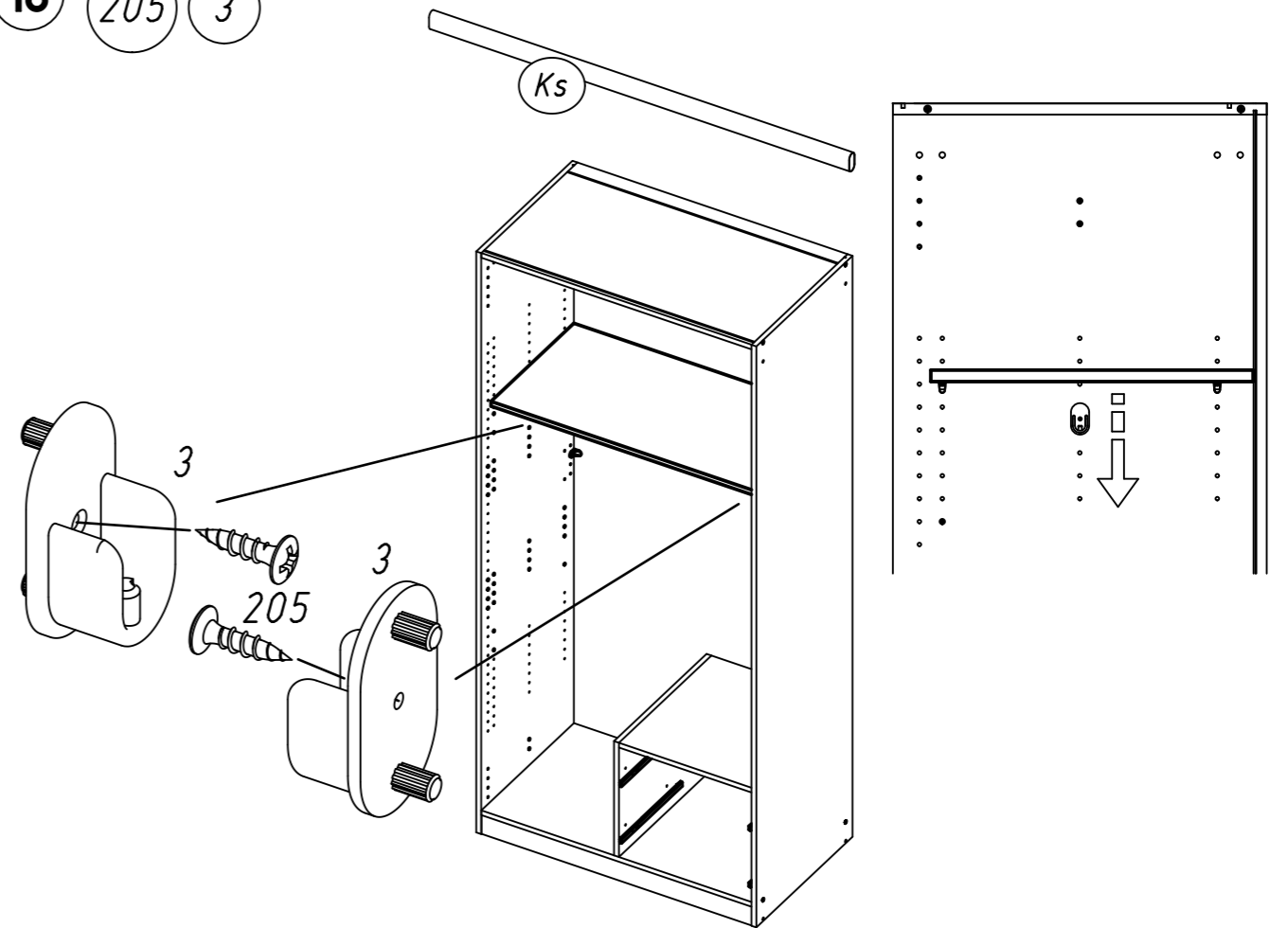
Typ I Typ II Typ III



16

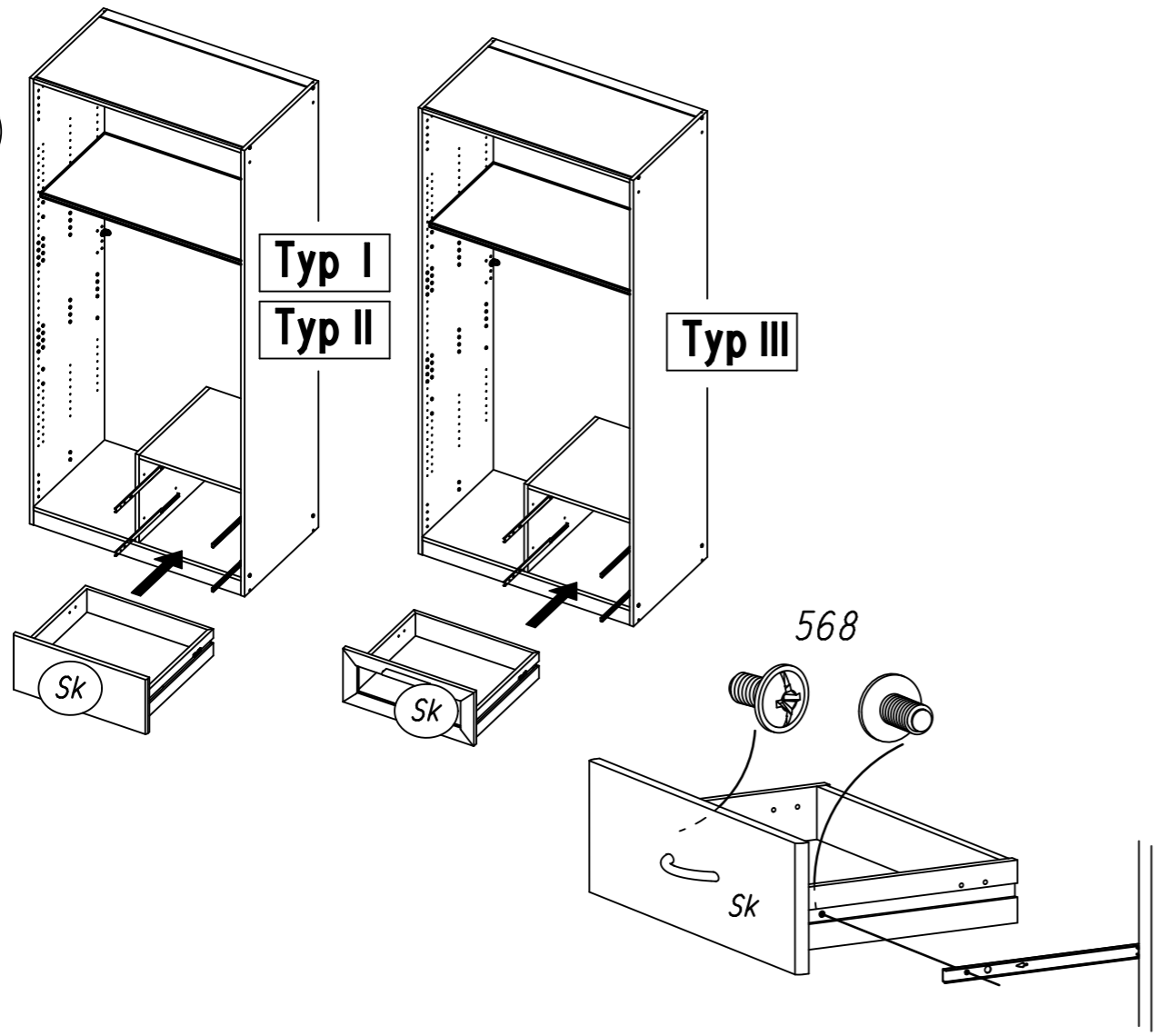
205

3



17

568

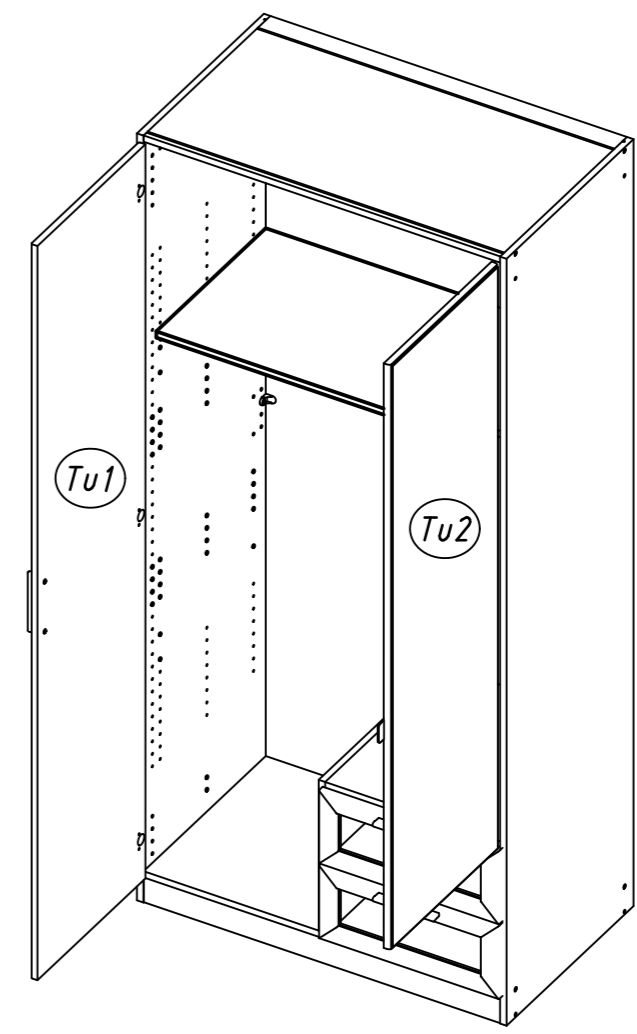


19

Typ I

Typ II

Typ III



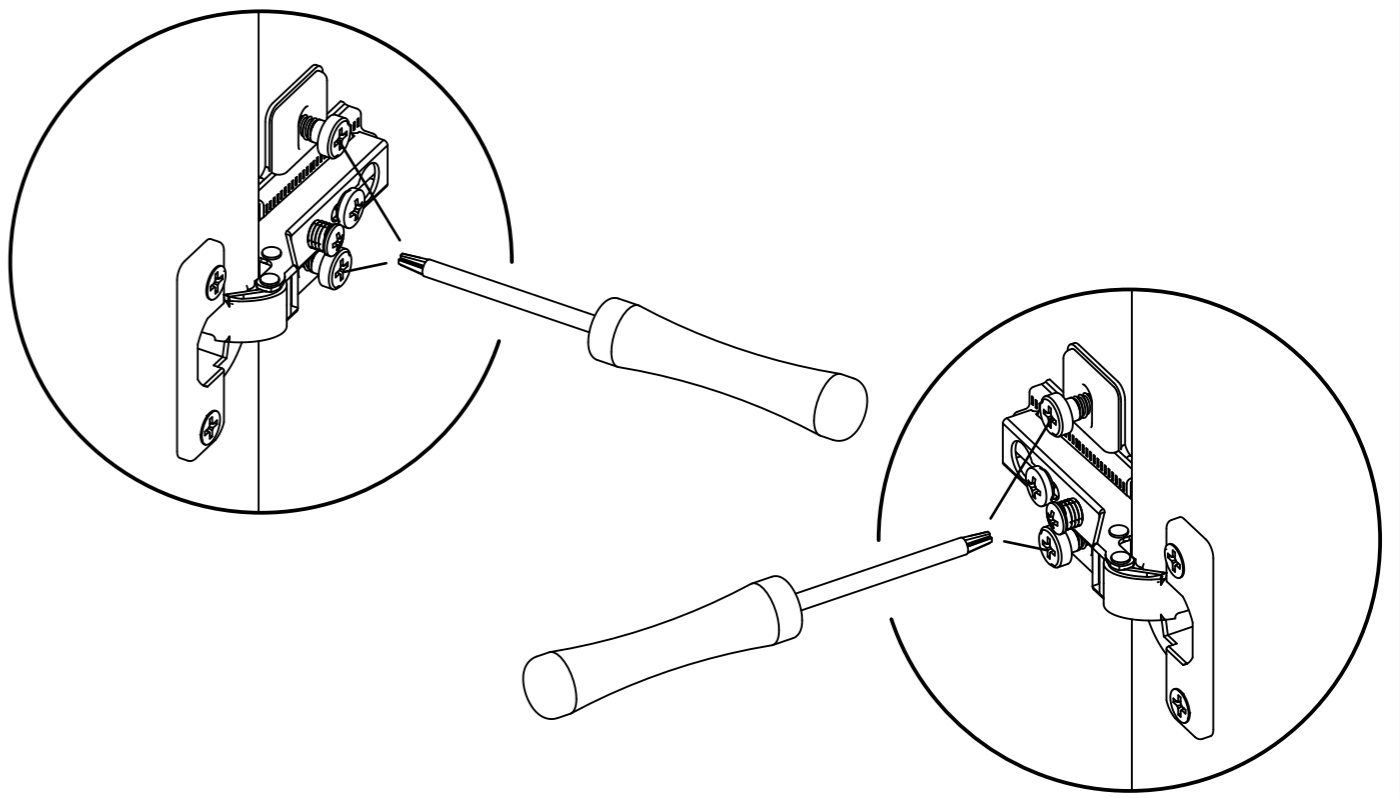
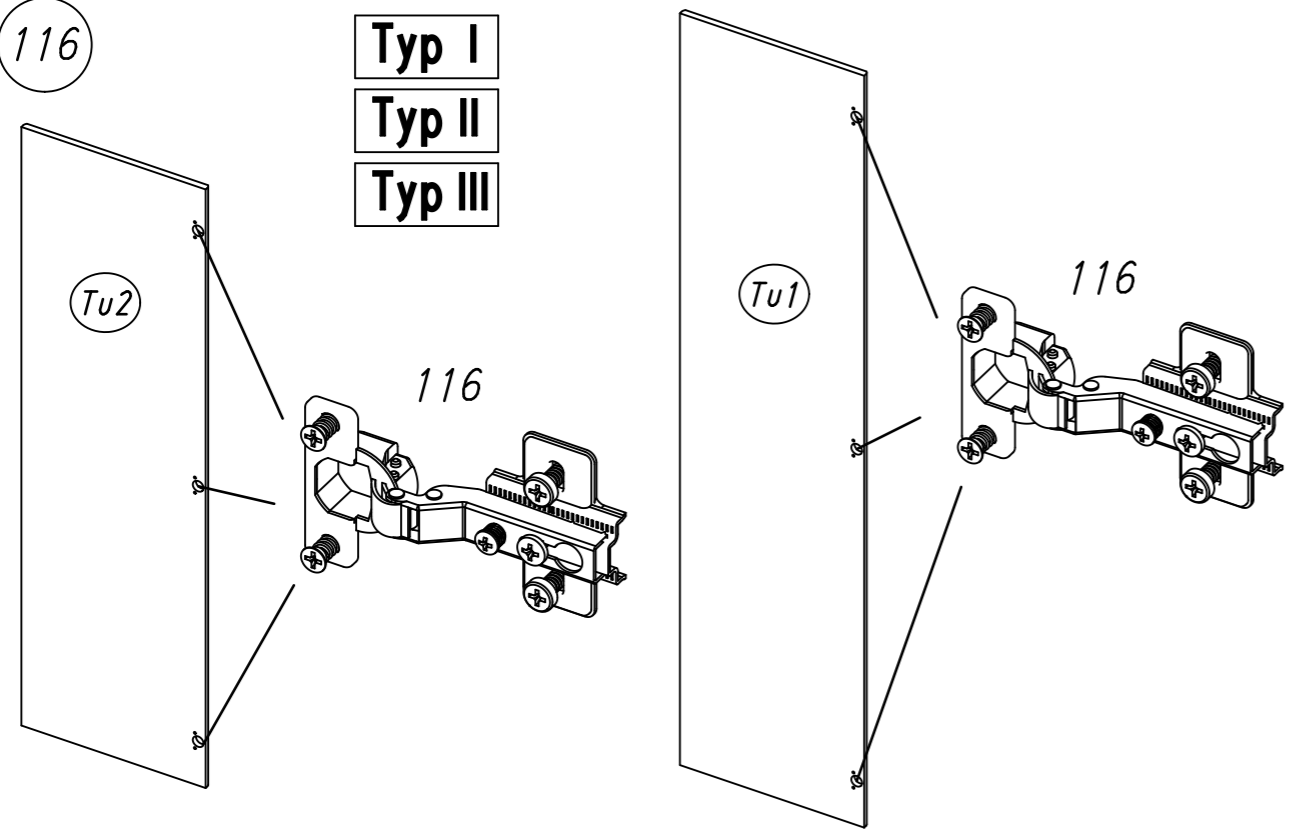
18

116

Typ I

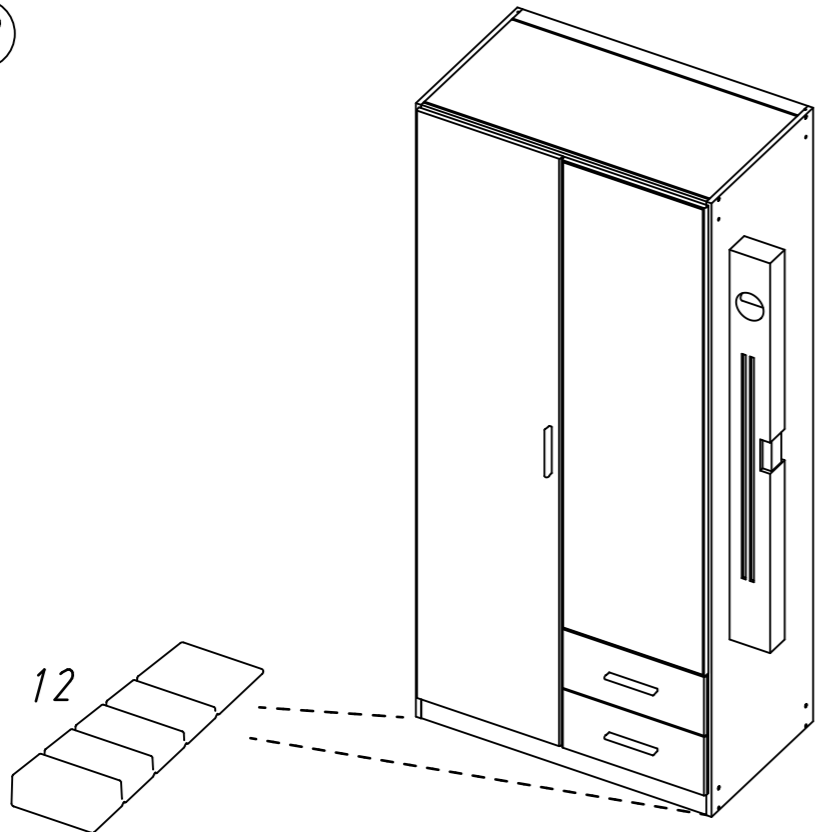
Typ II

Typ III



20

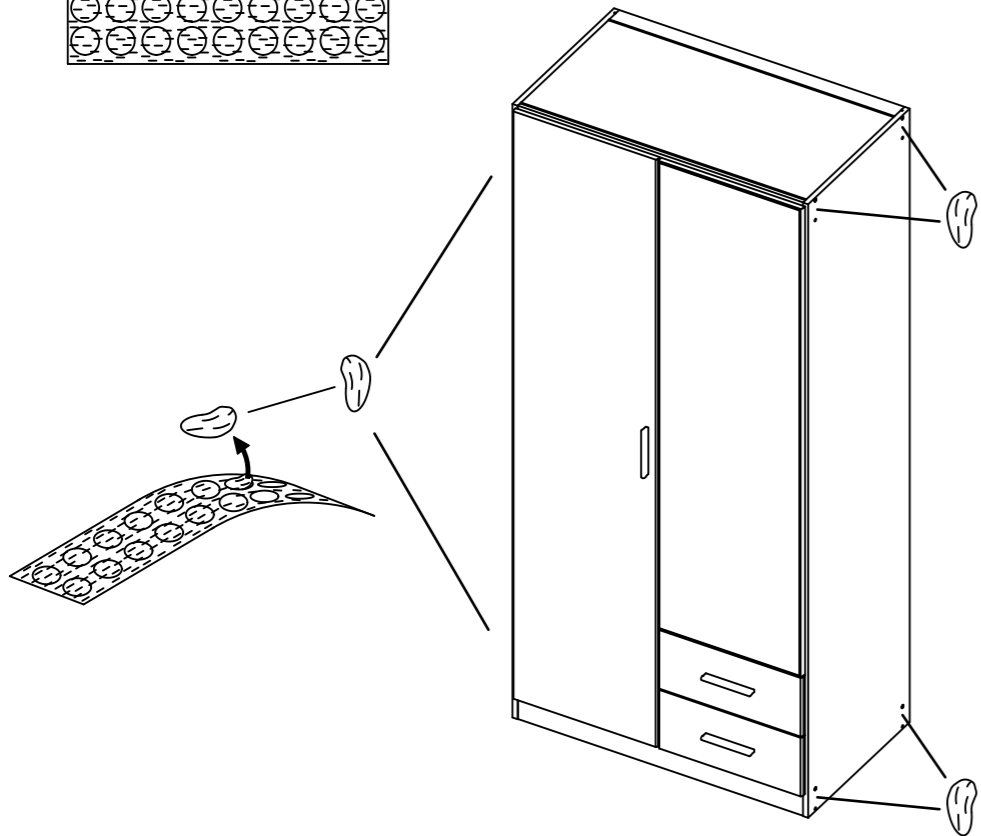
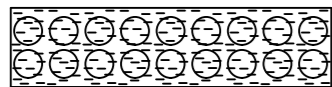
12



Typ I Typ II Typ III

21

ABD-FOLIE
147x46



22

Typ I
Typ II
Typ III

