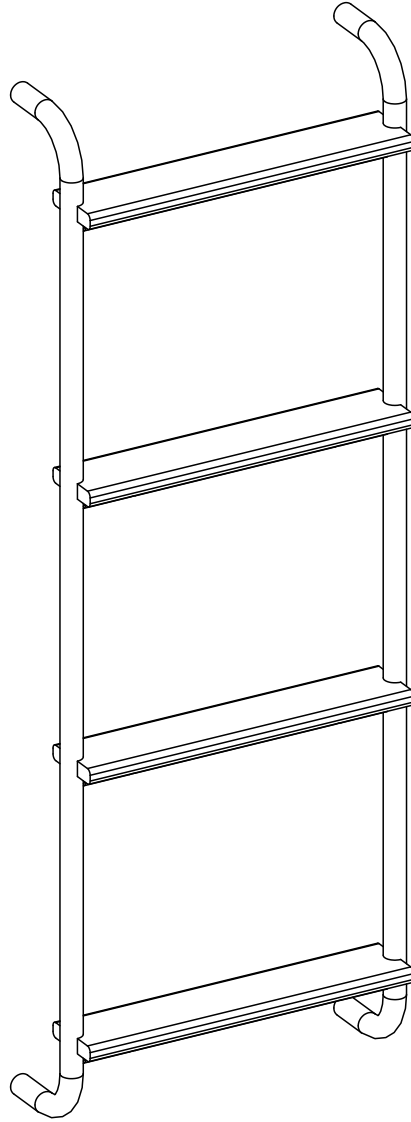


# 20.76.1417.00



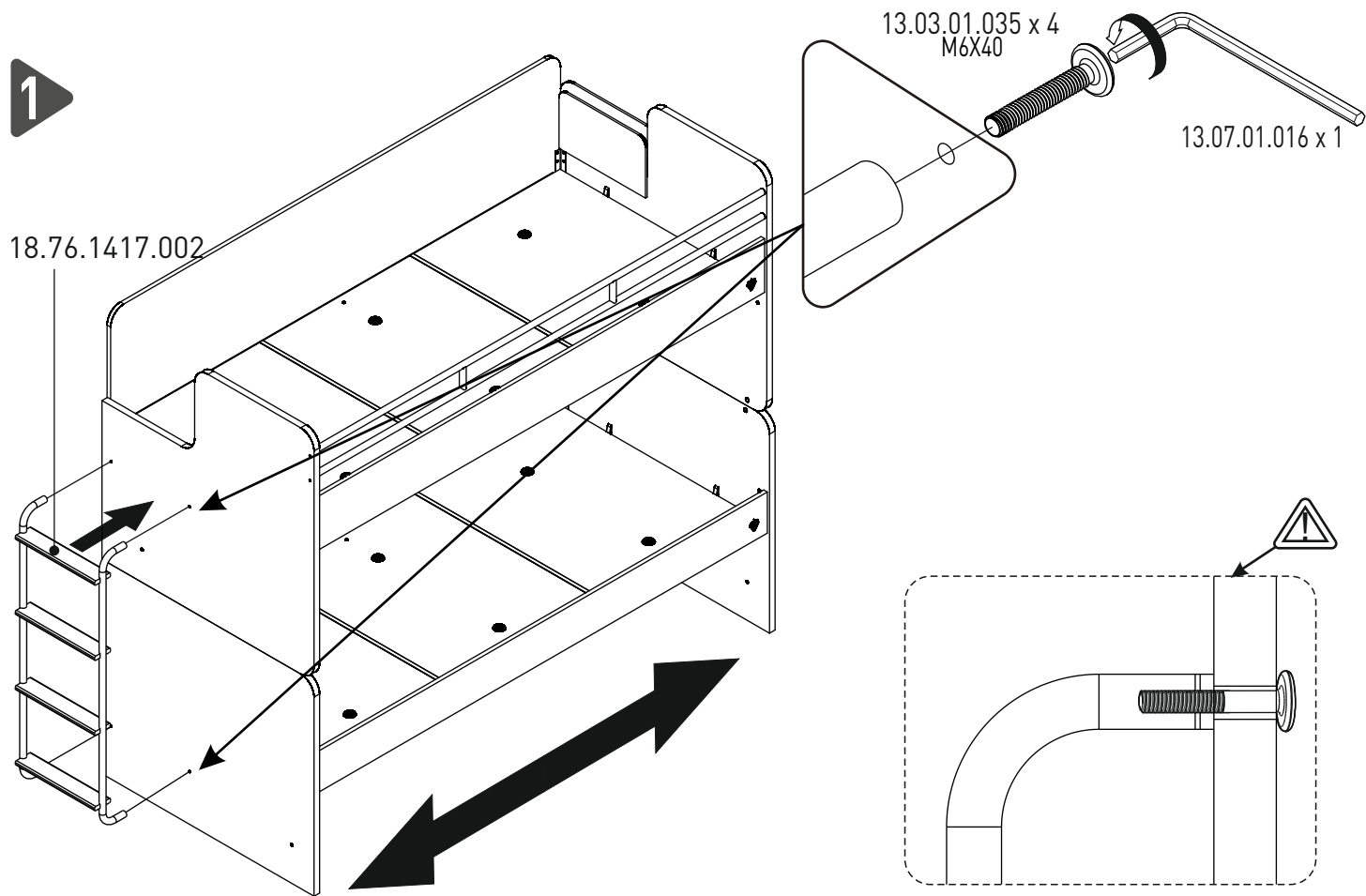
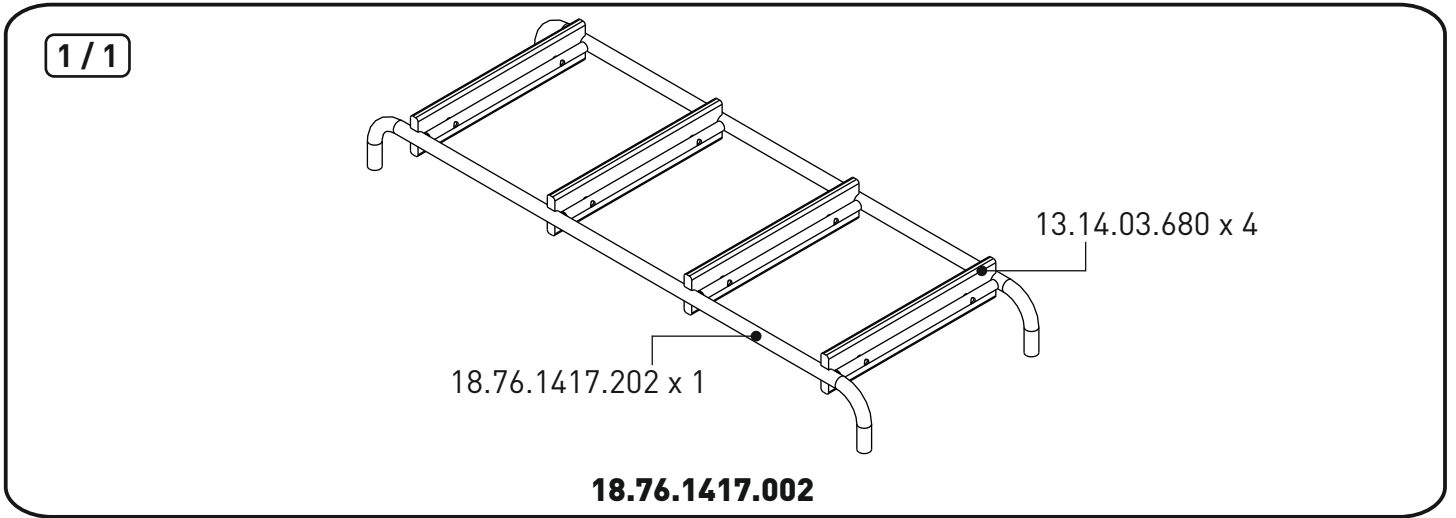
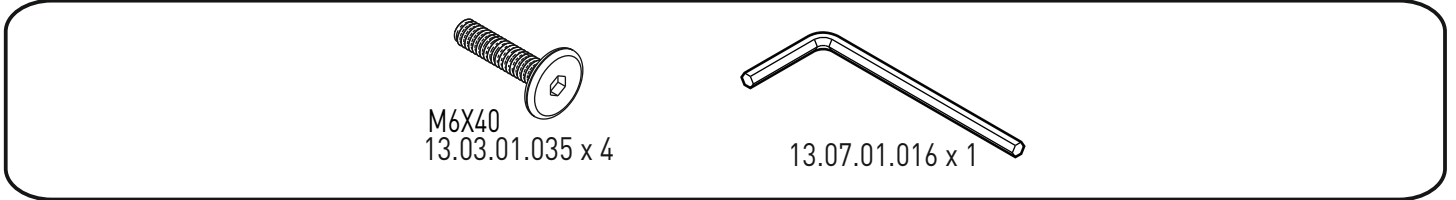
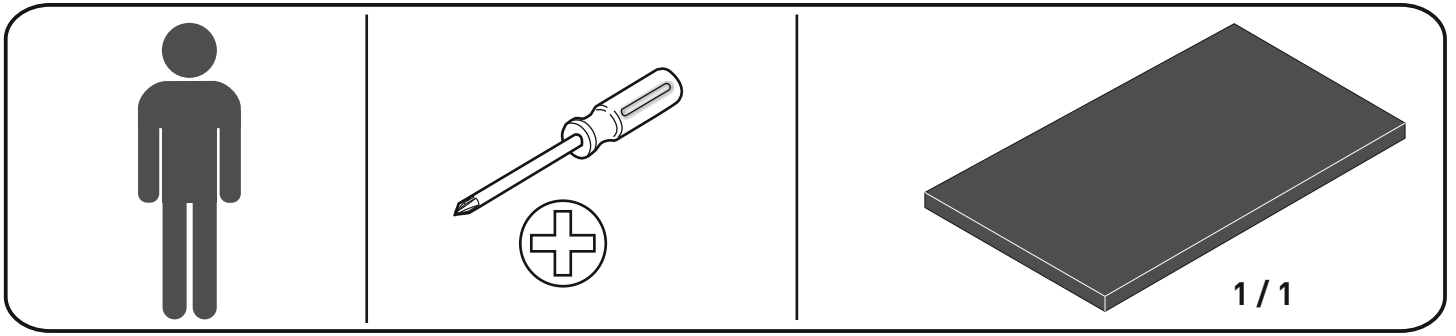
GARANTİ BELGESİ VE  
KULLANMA KILAVUZU

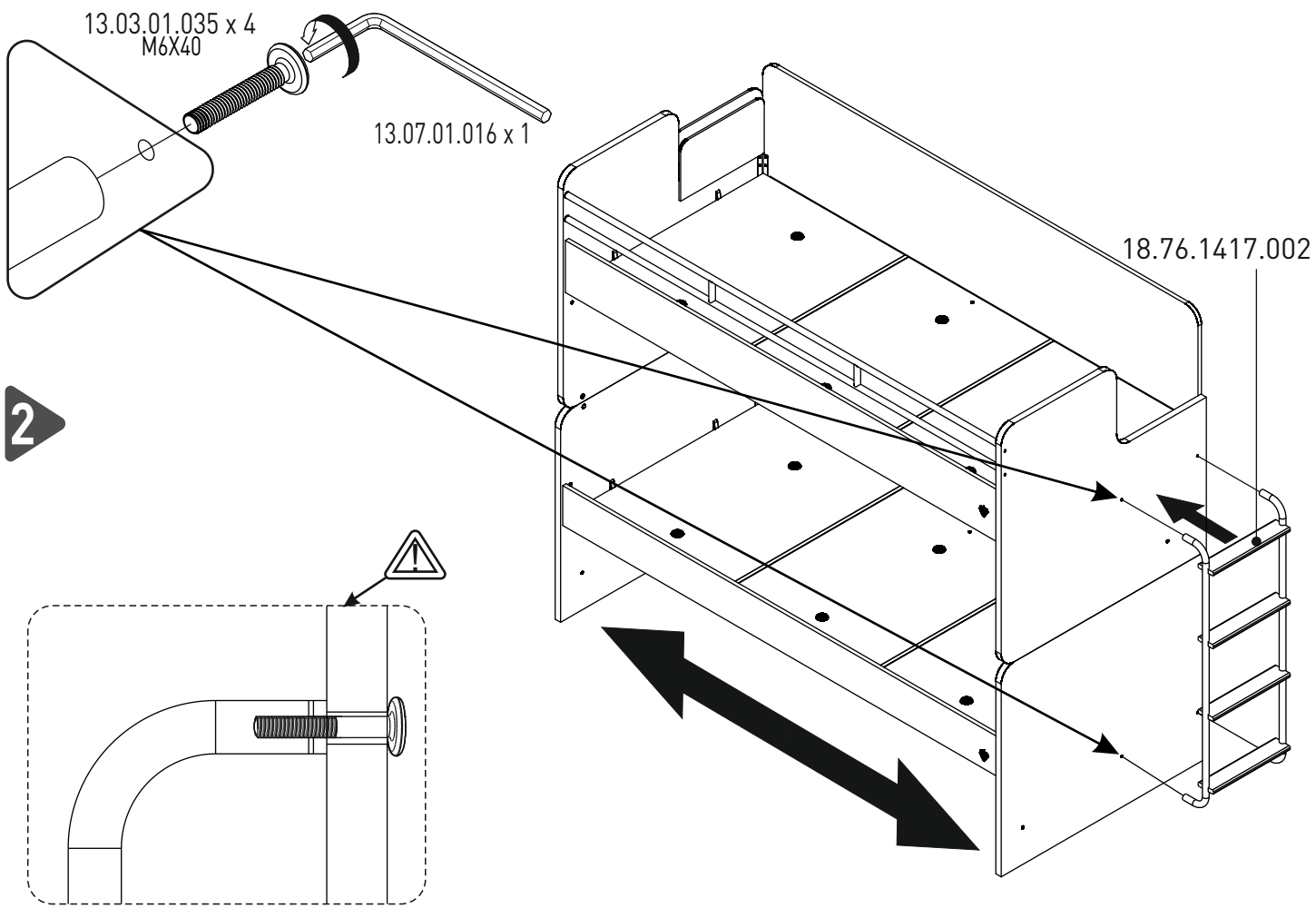


WARRANTY CERTIFICATE  
AND USER MANUAL

شهادة الضمان ودليل المستخدم







**20.76.1413.00**

