

# U4F082F1



Familia de produse	Congelatoare
Instalare	Încorporat
Nișă integrată	82-87
Categorie	Sub tejghea
Tip răcire	Static
Tip balama	Glisare
Poziție balama	Dreapta
Ușă reversibilă	Da



## Estetică

Estetică	Universal	Material lateral	Metal
Culoare	Alb	Culoare laterală	Alb
Design	Plat	Logo	Silk screen
Material	Oțel	Culoare profil sertare	Bianco

## Caracteristicile compartimentului congelatorului

Număr de sertare	3
------------------	---

## Alte caracteristici tehnice

Buton de înghețare rapidă	Da	Tip gaz agent frigorific	R600a
Alarmă temperatură	Da	Tip de compresor	Standard
Tip de control al temperaturii	Electro-mecanic	Refrigerant Quantity (gr)	45 g
Nr. compresoare	1	Foam agent	Cyclopentane

## Etichetă performanță/energie – Reg. 2019

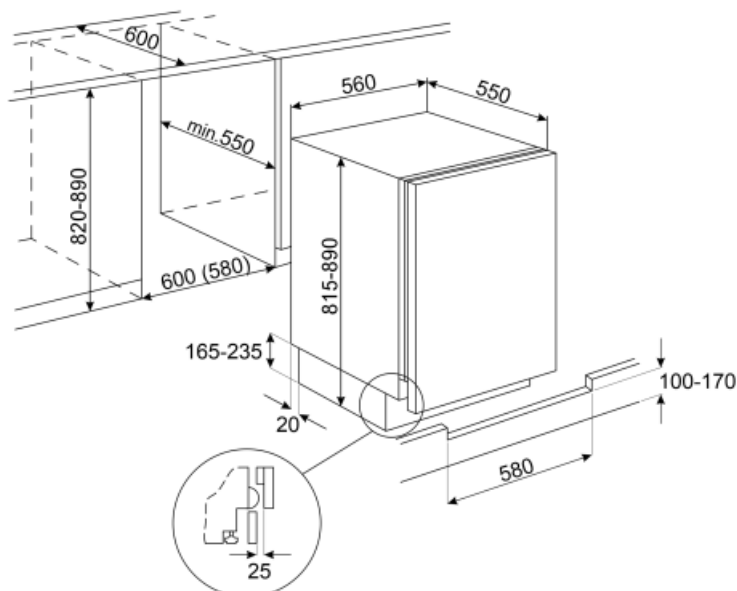


Consumul anual de energie	220 kWh/a	Timp de creștere a temperaturii	13.50 h
Volum net total	95 l	4 stele – Capacitate de congelare	7.3 Kg/24h
Clasa de eficiență energetică	F	Clasa climatică	SN, N, ST, T

Clasa emisiilor de zgomot transmis prin aer	C	IEE	125 %
Suma volumelor compartimentului (compartimentelor) congelat(e)	95 l		

## Conexiune electrică

Ștecher	(F; E) Schuko	Tensiune	230-240 V
Valoarea nominală a conexiunii electrice	120 W	Frecvență (Hz)	50 Hz
Curent	0,8 A	Lungimea cablului de alimentare	240 cm



## Symbols glossary (TT)

	Compartiment de congelare de 4 stele pentru o mai bună conservare a alimentelor.		A+: Clasa de eficiență energetică A+ ajută la economisirea a până la 10 % energie comparativ cu clasa A. Performanța maximă cu consum minim este garantată.
	Nișă integrată		Clasa de eficiență energetică F