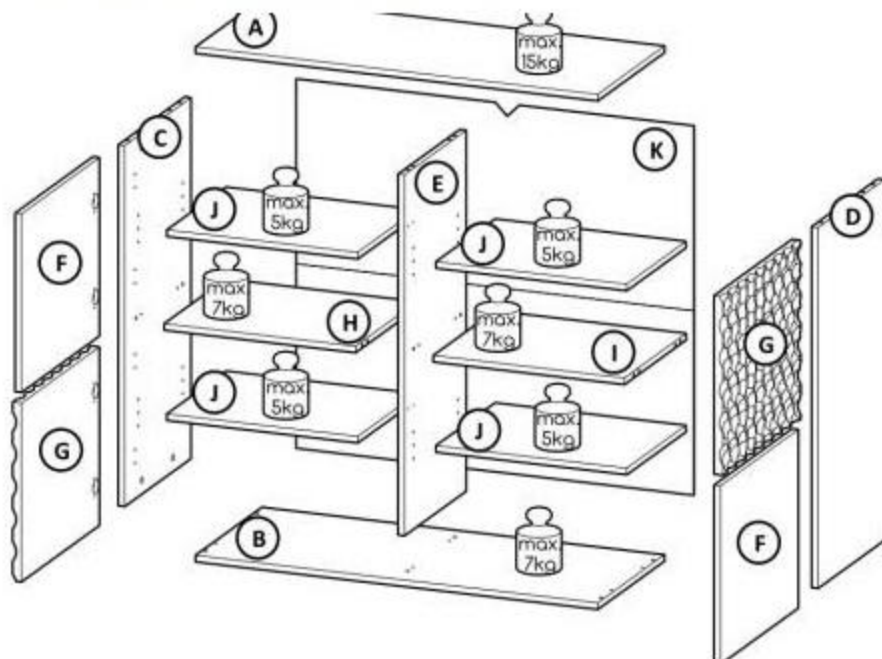
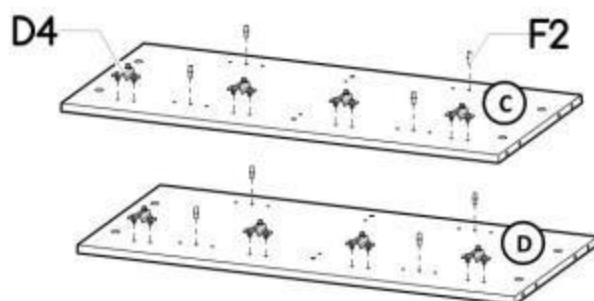


Nr	Xmm	Ymm	Zmm	x
A	999	411	16	1
B	999	411	16	1
C	869	410	16	1
D	869	410	16	1
E	869	379	16	1
F	479	430	16	2
G	479	430	22	2
H	475	379	16	1
I	475	379	16	1
J	474	364	16	4
K	987	889	2,5	1

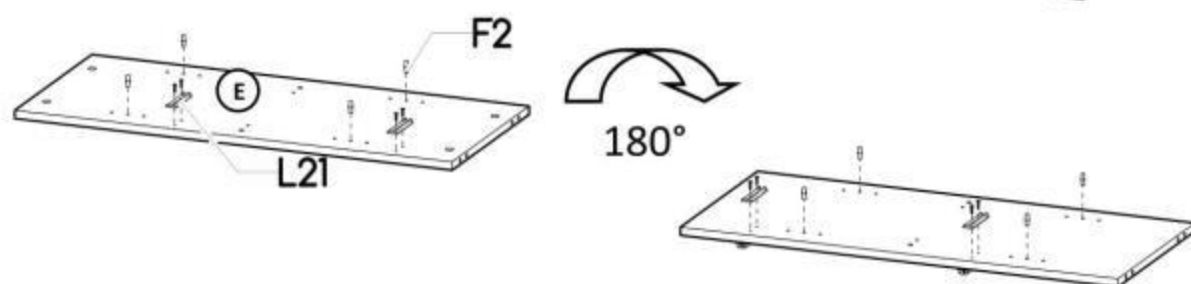


G34 36x 3,5x16 	P67 4x h150 	F2 16x ø5 	L21 4x 	S2 11x ø20x2 	W4 63x
D4 8x PZ350D 	C4 8x Z350D 	G5 8x 4x13 	P71 1x h150 	S26 2x ø6/16 	G37 1x ø4x13
U6 1x ø8x40 	J24 1x L150 	G17 1x 4x45 	B1 20x ø8x35 	I20 20x ø4/ø17 	K1 20x ø15x12
K5 20x 34mm 					

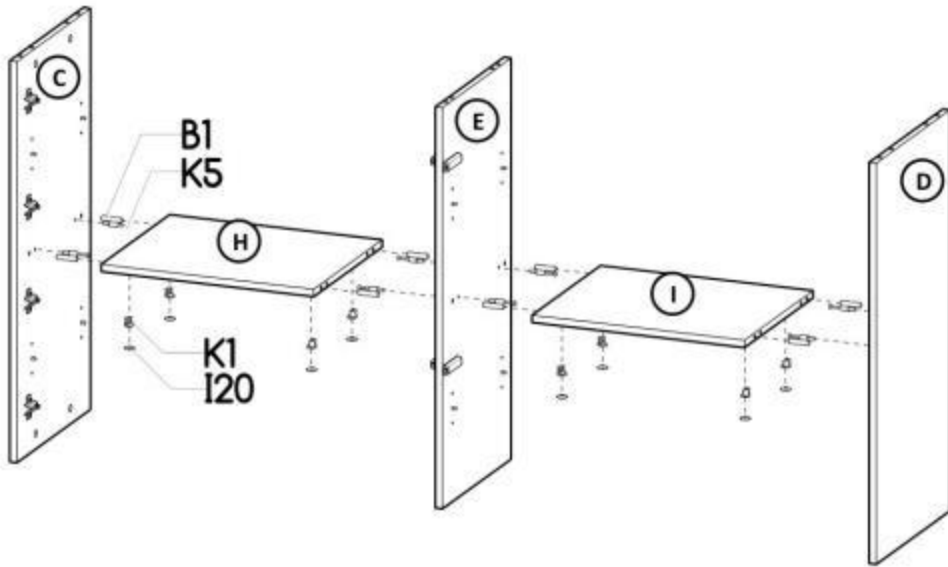
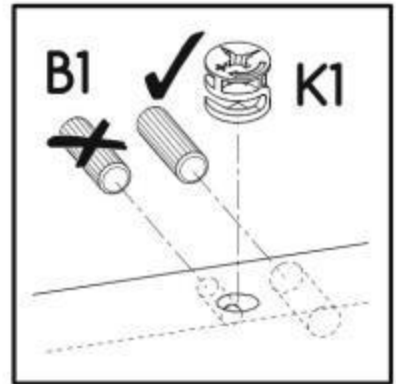
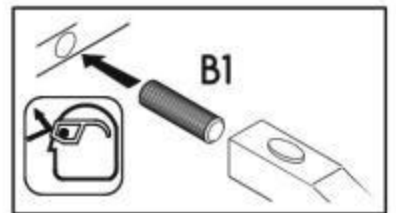
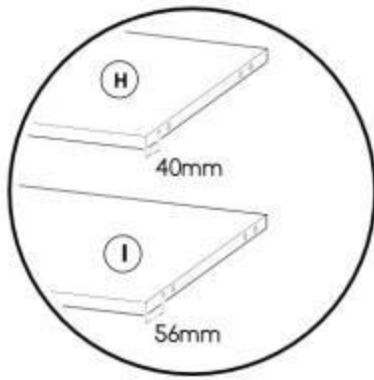
I



II

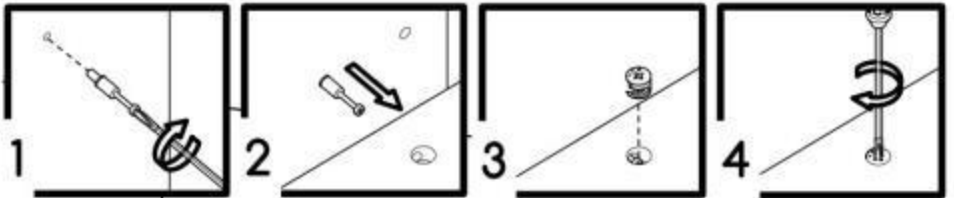


III

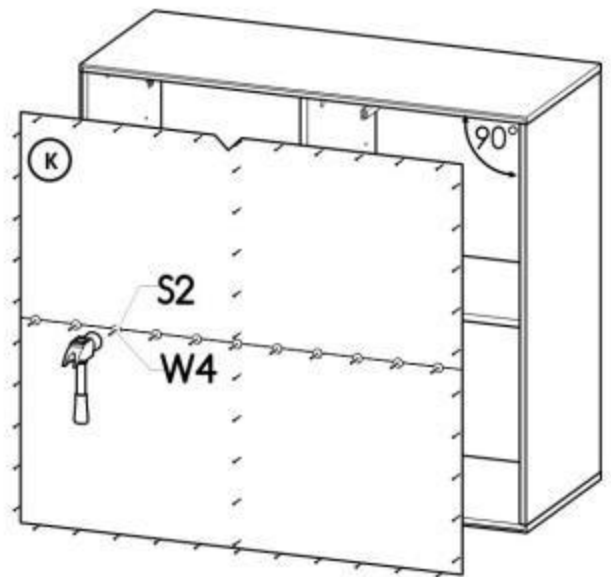
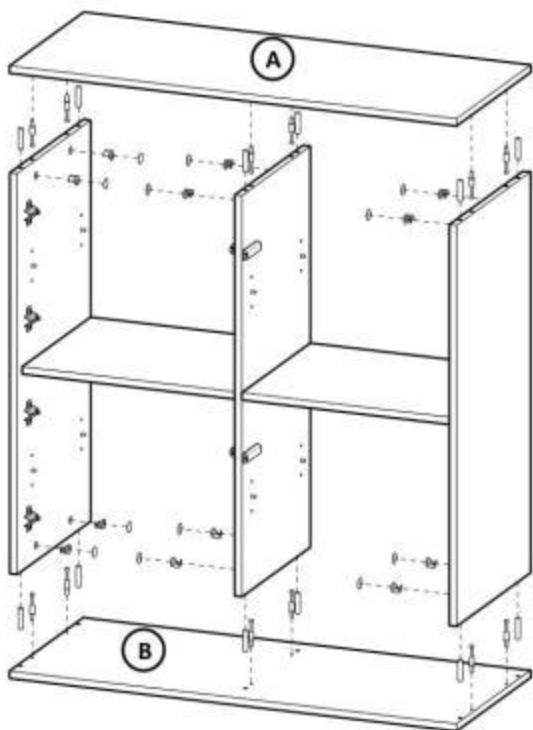


IV

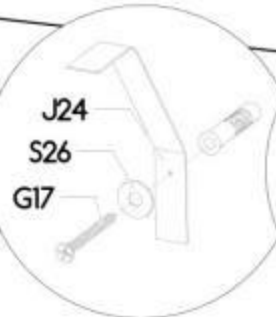
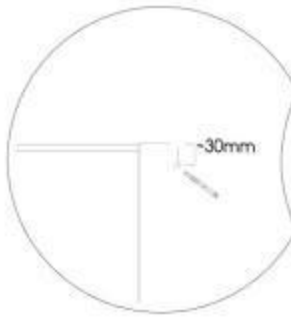
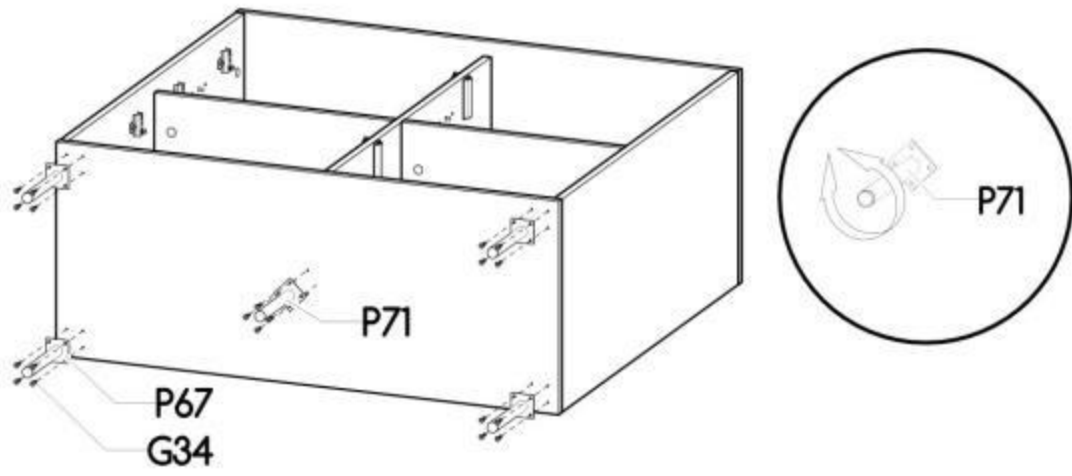
i



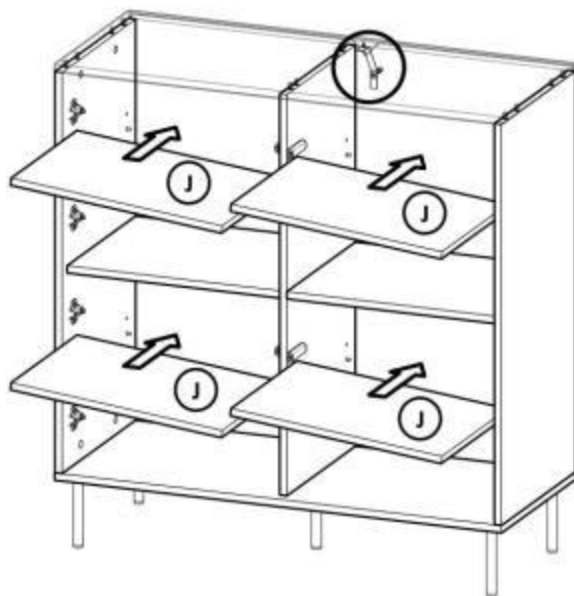
V



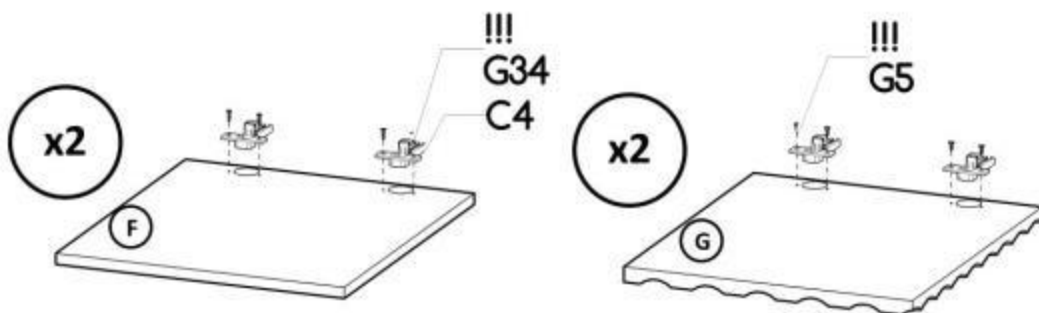
VI



VII



VIII



IX

