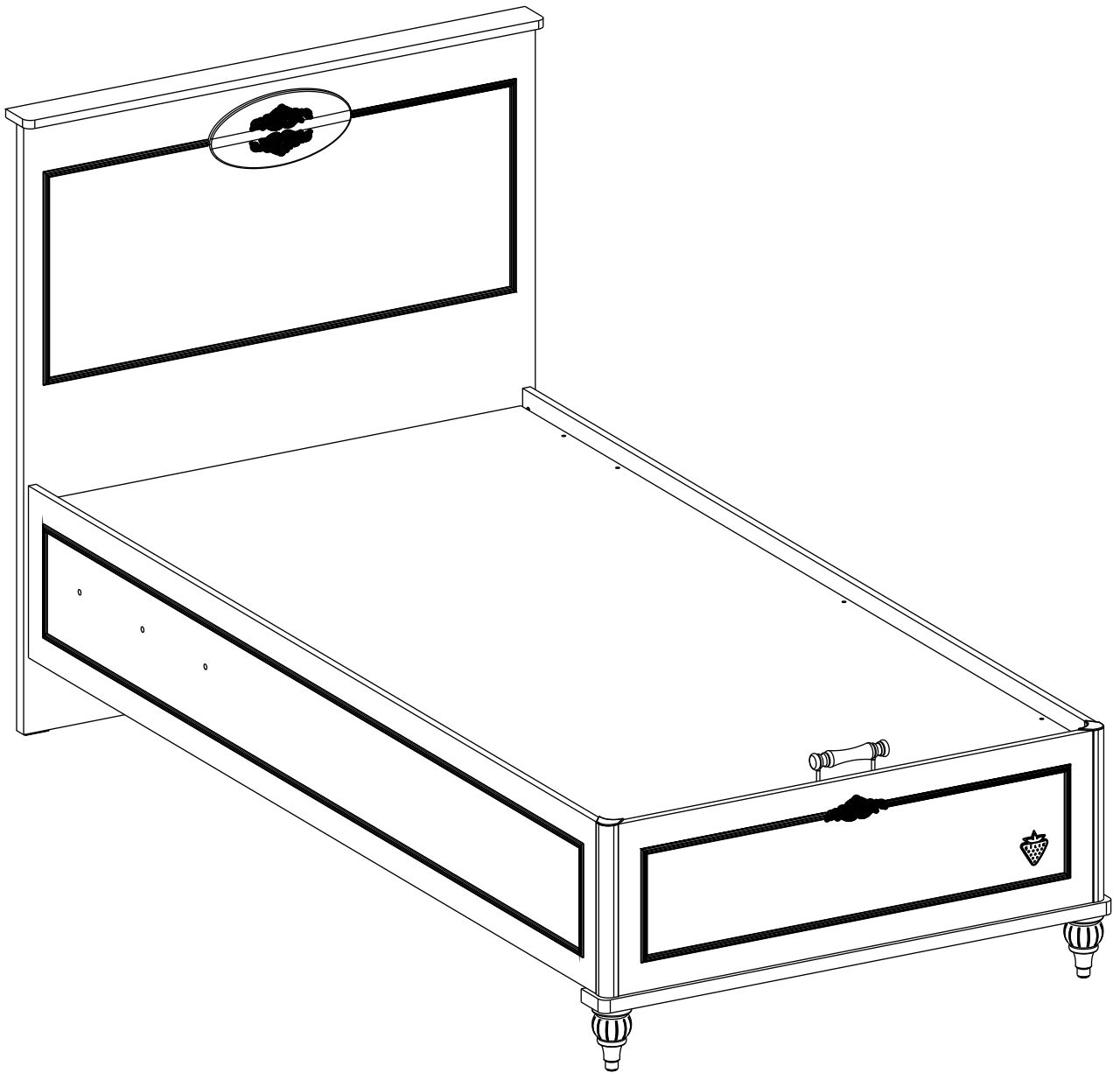
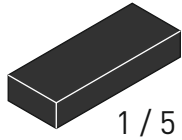
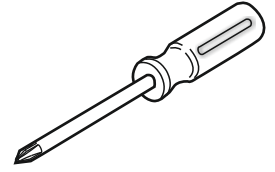
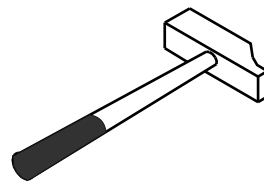
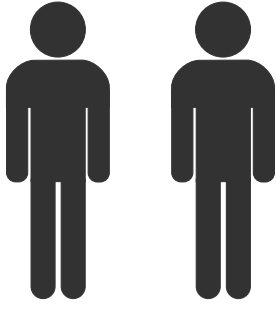
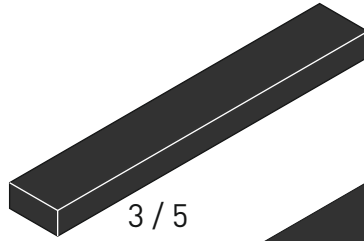


**20.21.1708.00**

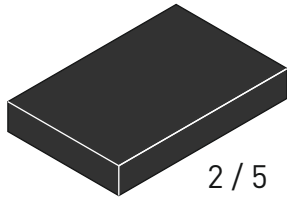




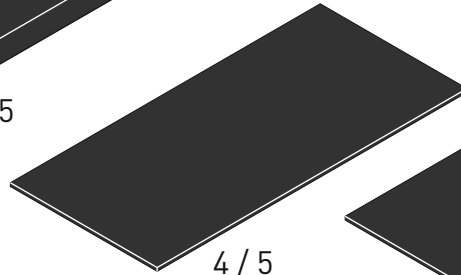
1 / 5



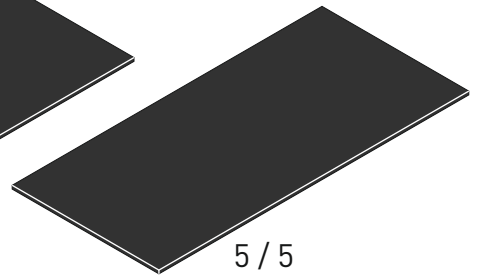
3 / 5



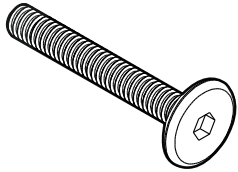
2 / 5



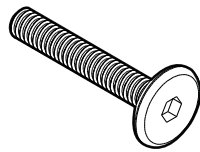
4 / 5



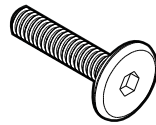
5 / 5



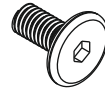
13.03.01.039 x 14  
M6X55



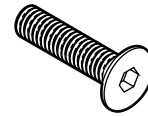
13.03.01.035 x 4  
M6X40



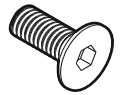
13.03.01.033 x 2  
M6X35



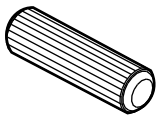
13.03.01.023 x 4  
M6X15



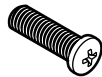
13.03.01.034 x 2  
M6X35



13.03.01.024 x 6  
M6X15



13.01.01.111 x 4



13.03.01.026 x 6  
M6X20



13.03.01.021 x 12  
M6X13



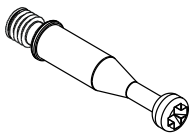
13.07.01.093 x 14



13.02.01.017 x 33



13.07.01.287 x 4



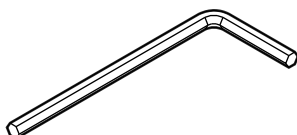
13.07.01.108 x 4



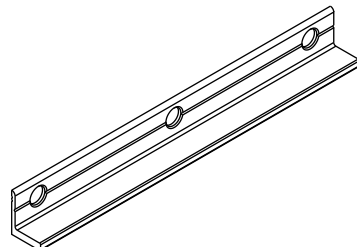
13.07.01.296 x 4



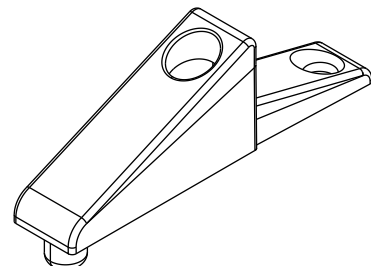
13.01.01.045 x 4



13.07.01.016 x 1

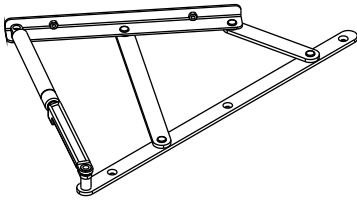


18.21.1708.204 x 1

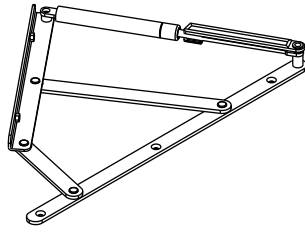


13.01.01.247 x 6

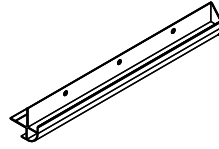
1/5



13.07.01.576 x 1



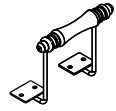
13.07.01.577 x 1



18.21.1708.206 x 2

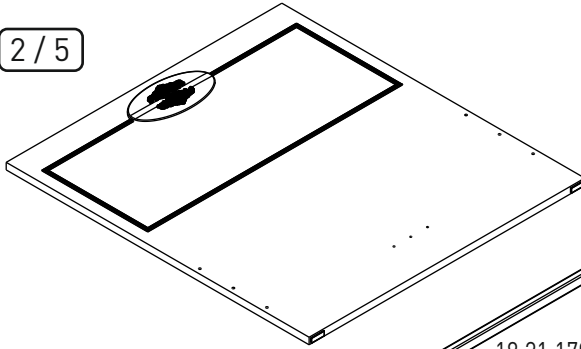


13.01.01.293 x 2



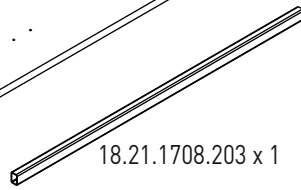
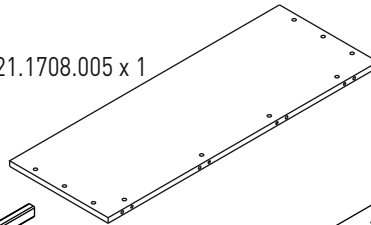
13.06.01.152 x 1

2/5

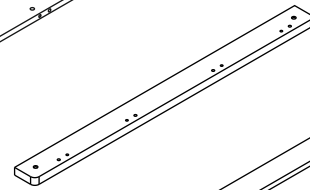


18.21.1708.001 x 1

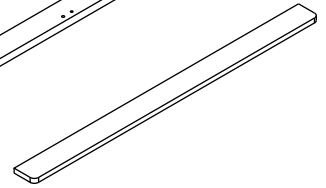
18.21.1708.005 x 1



18.21.1708.203 x 1

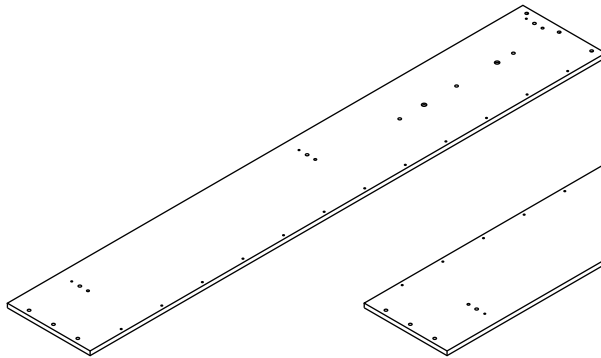


18.21.1708.006 x 1

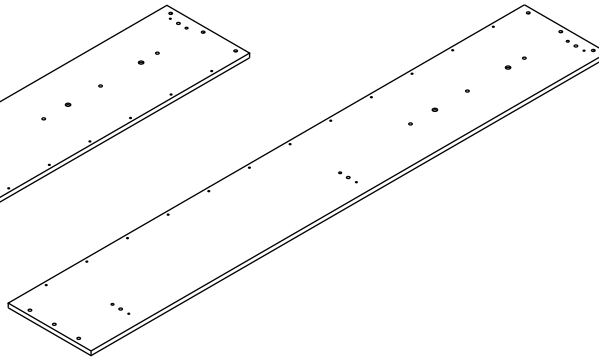


18.21.1708.002 x 1

3/5



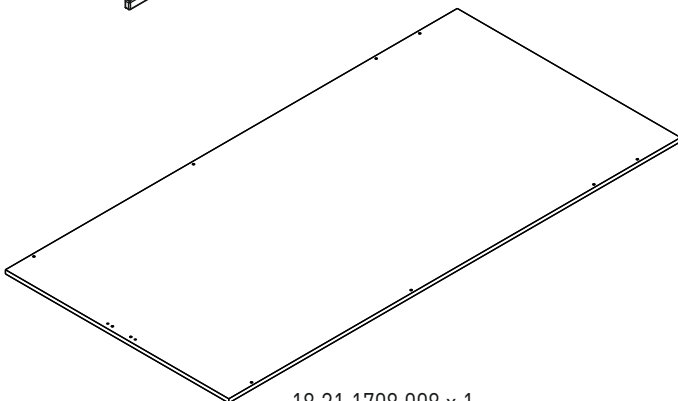
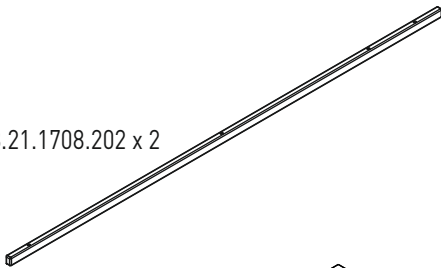
18.21.1708.003 x 1



18.21.1708.004 x 1

4/5

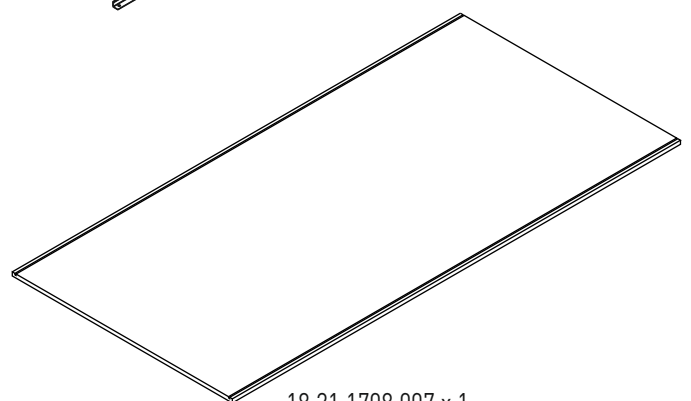
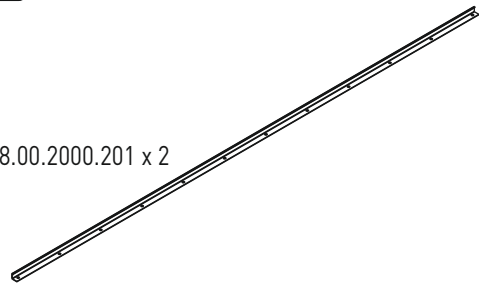
18.21.1708.202 x 2



18.21.1708.008 x 1

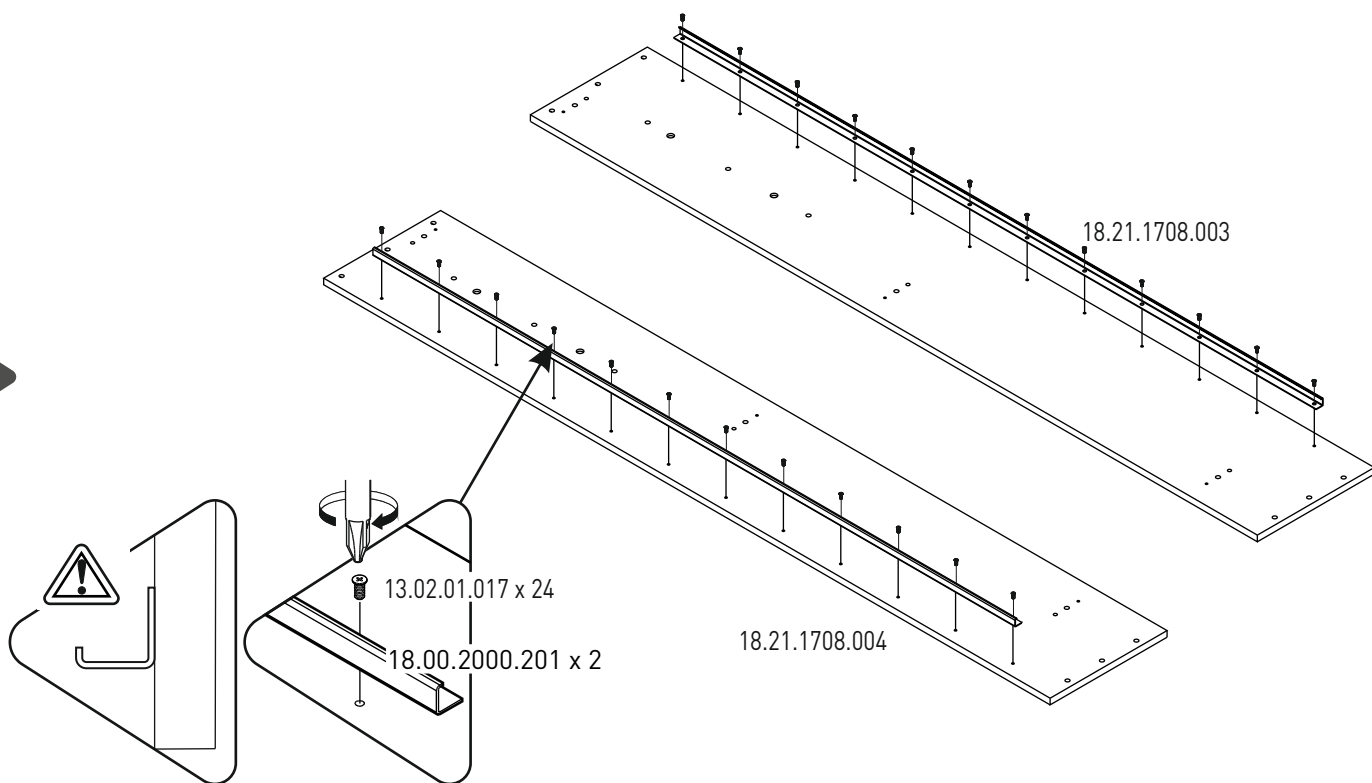
5/5

18.00.2000.201 x 2

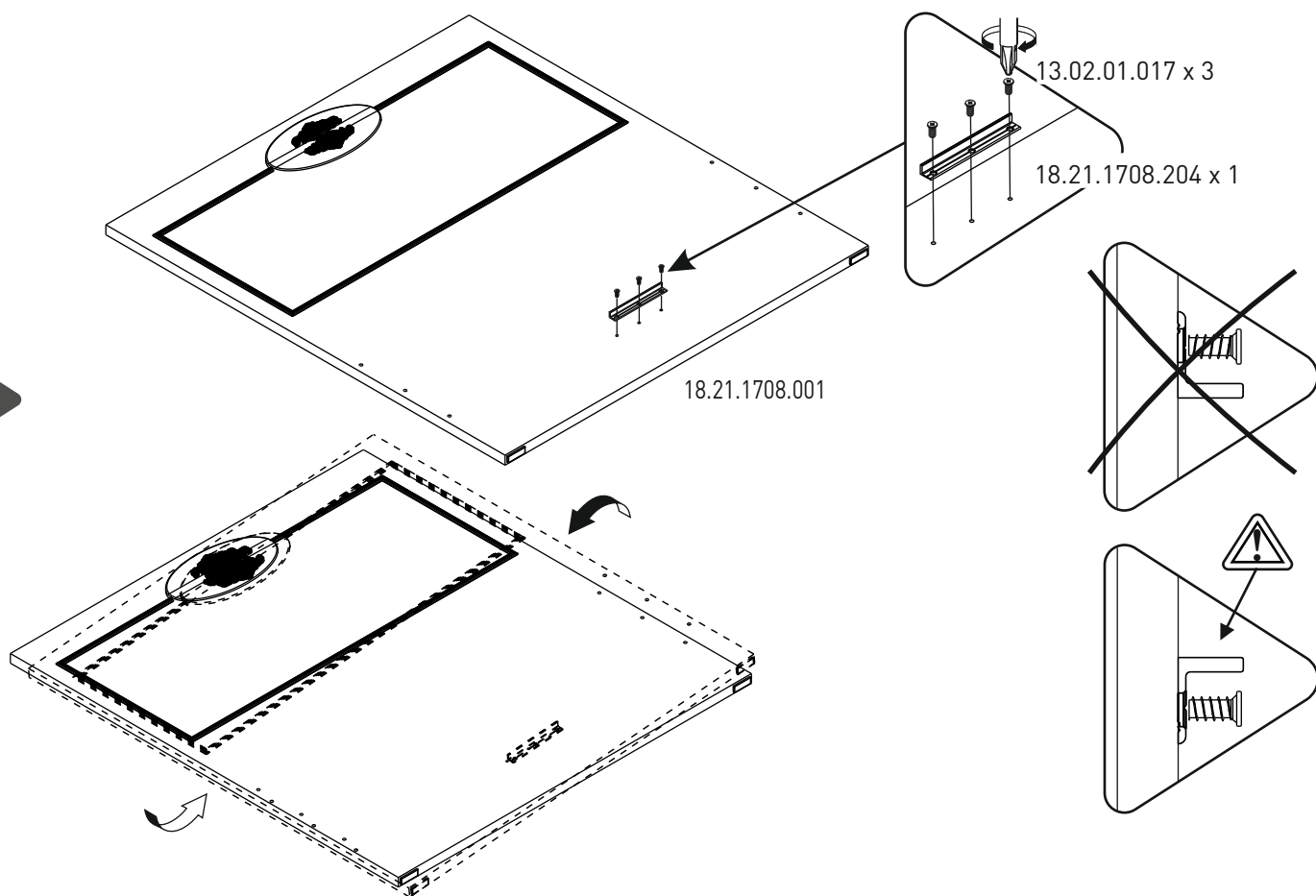


18.21.1708.007 x 1

1

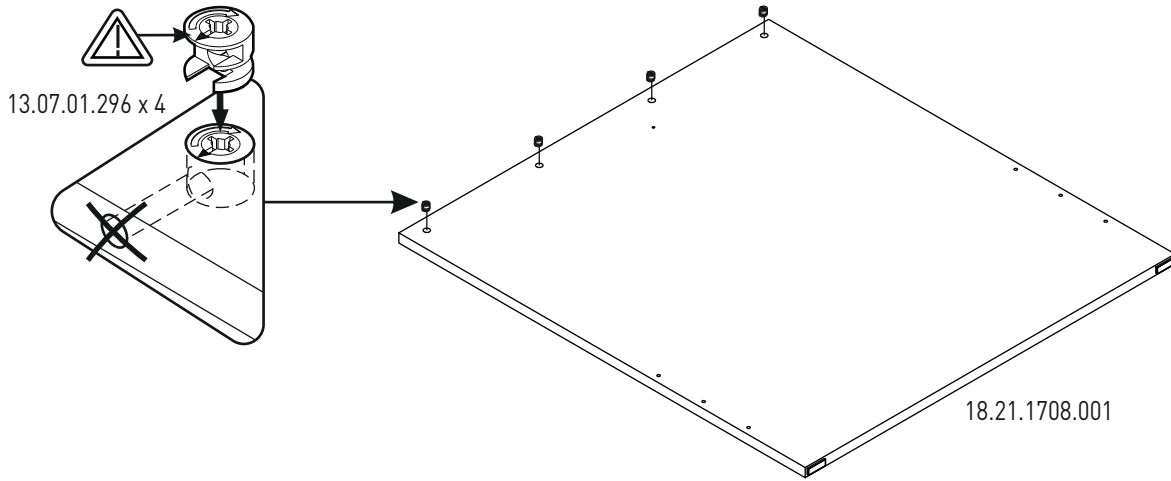


2

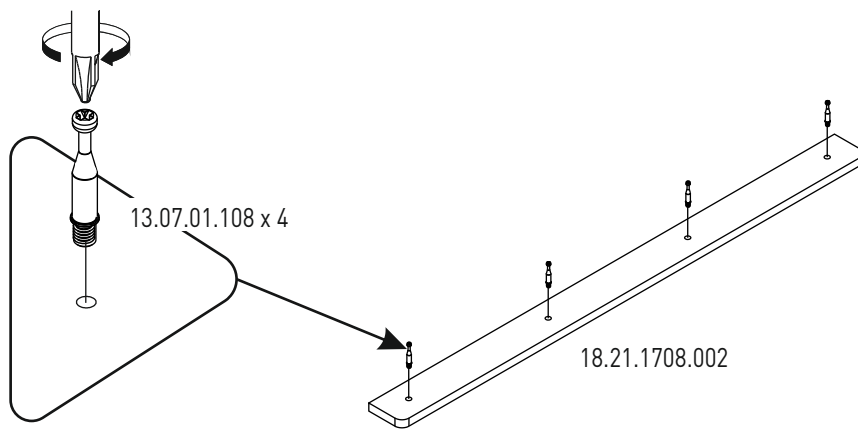




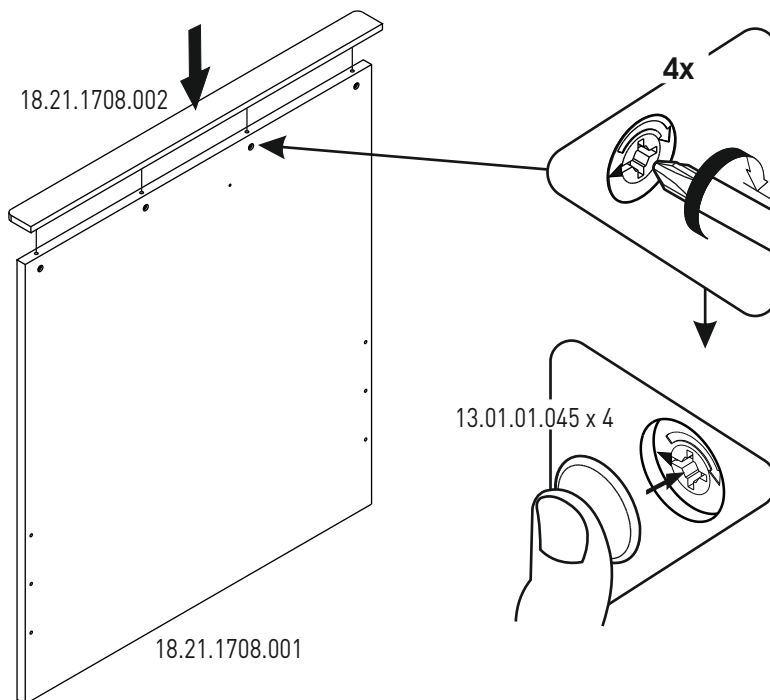
3



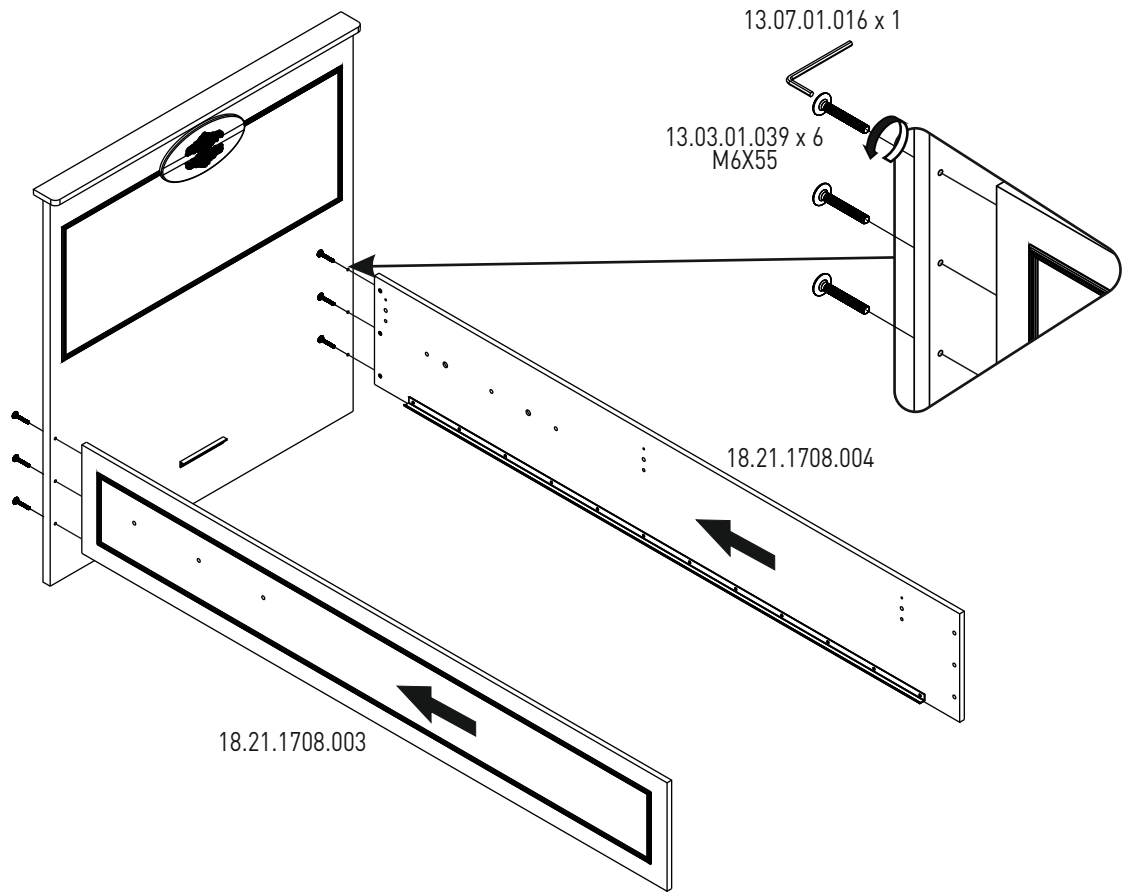
4



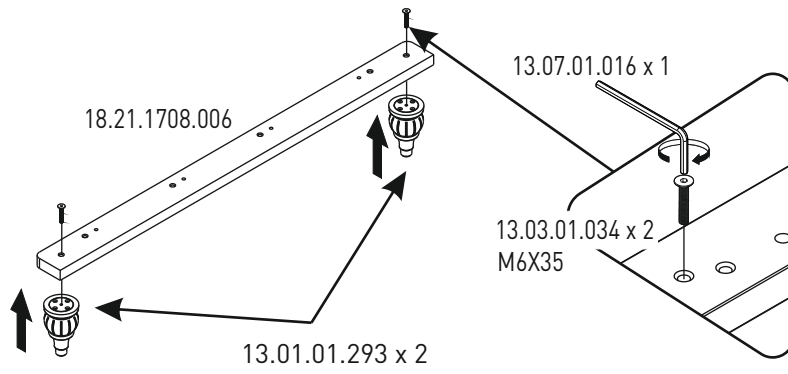
5



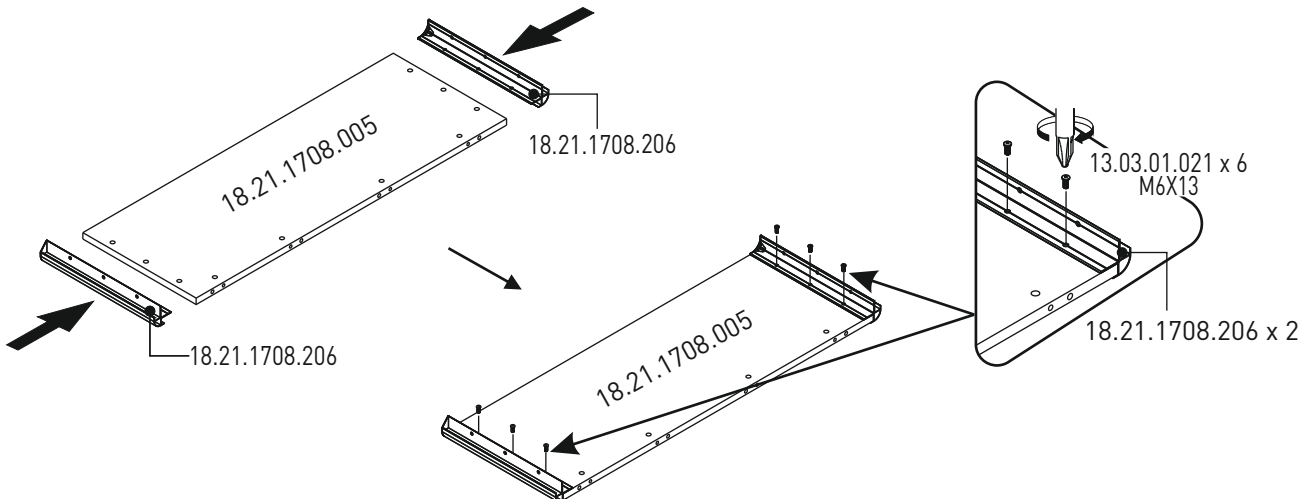
6



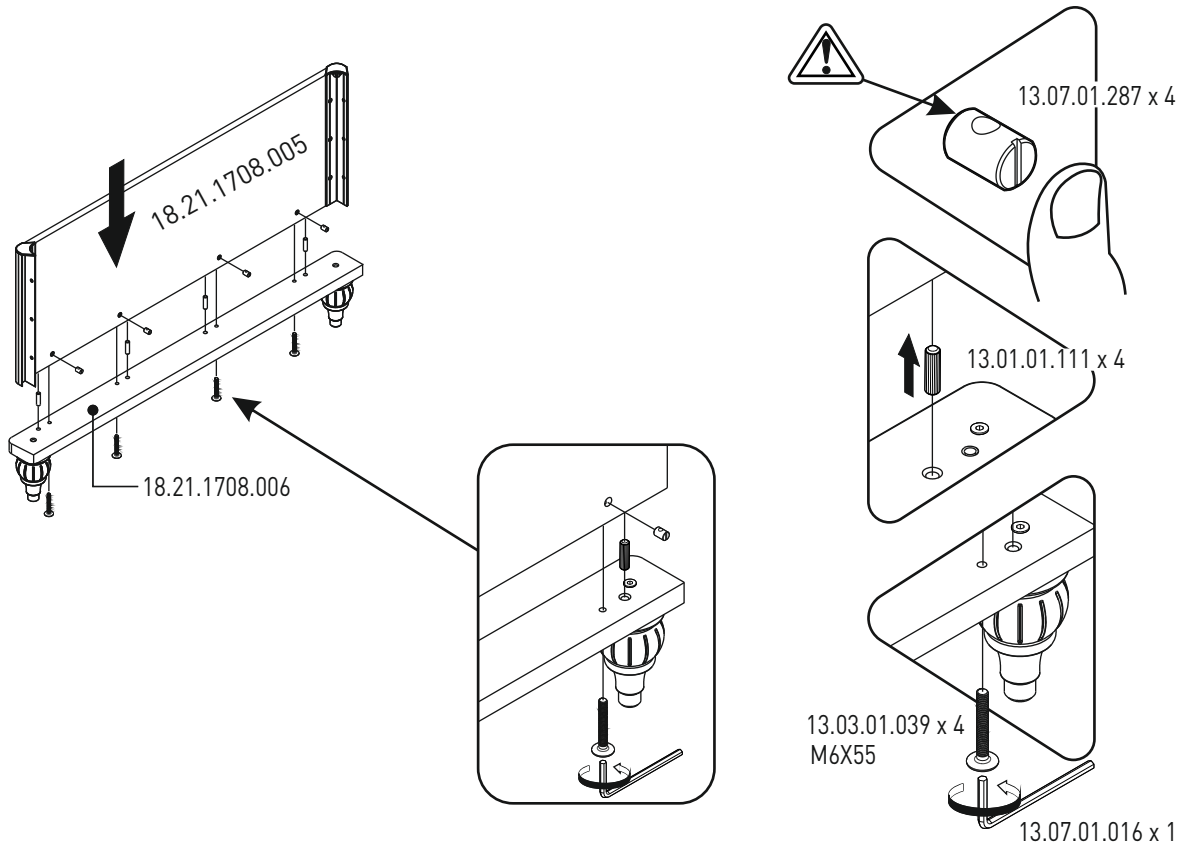
7



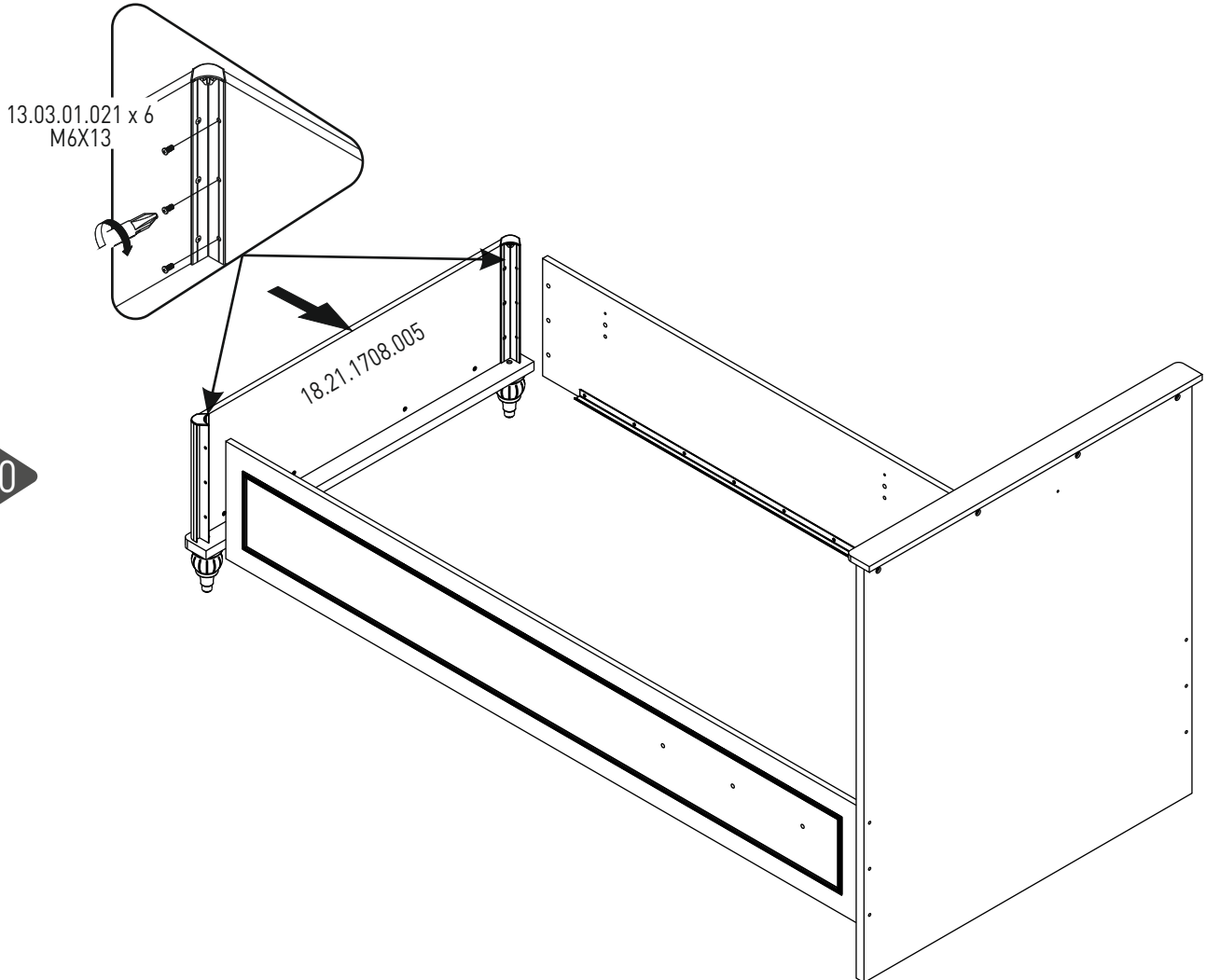
8



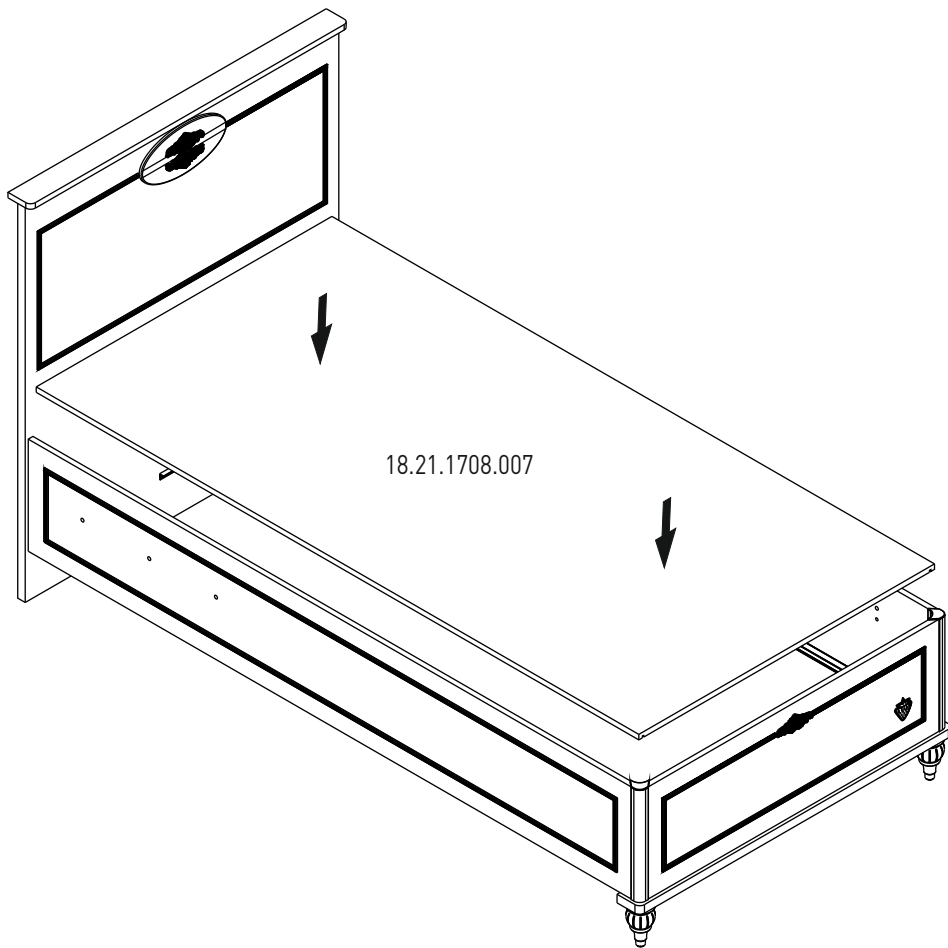
9



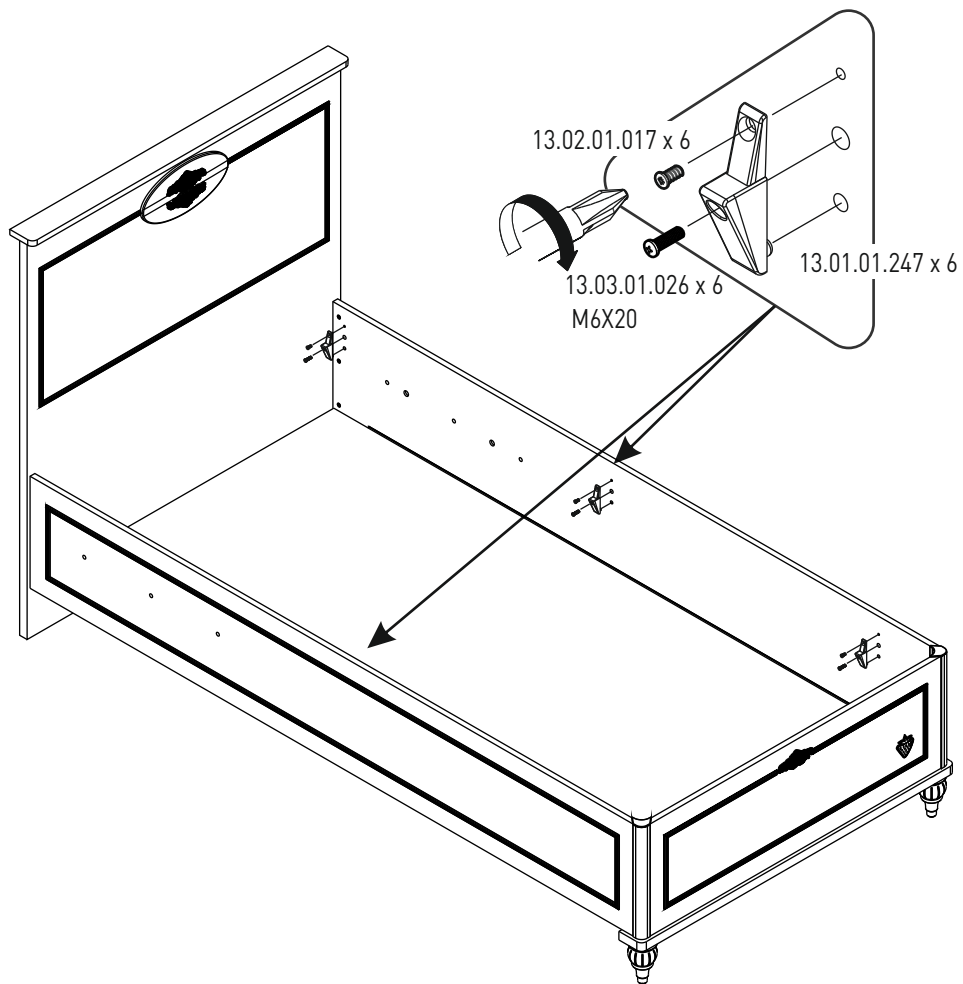
10



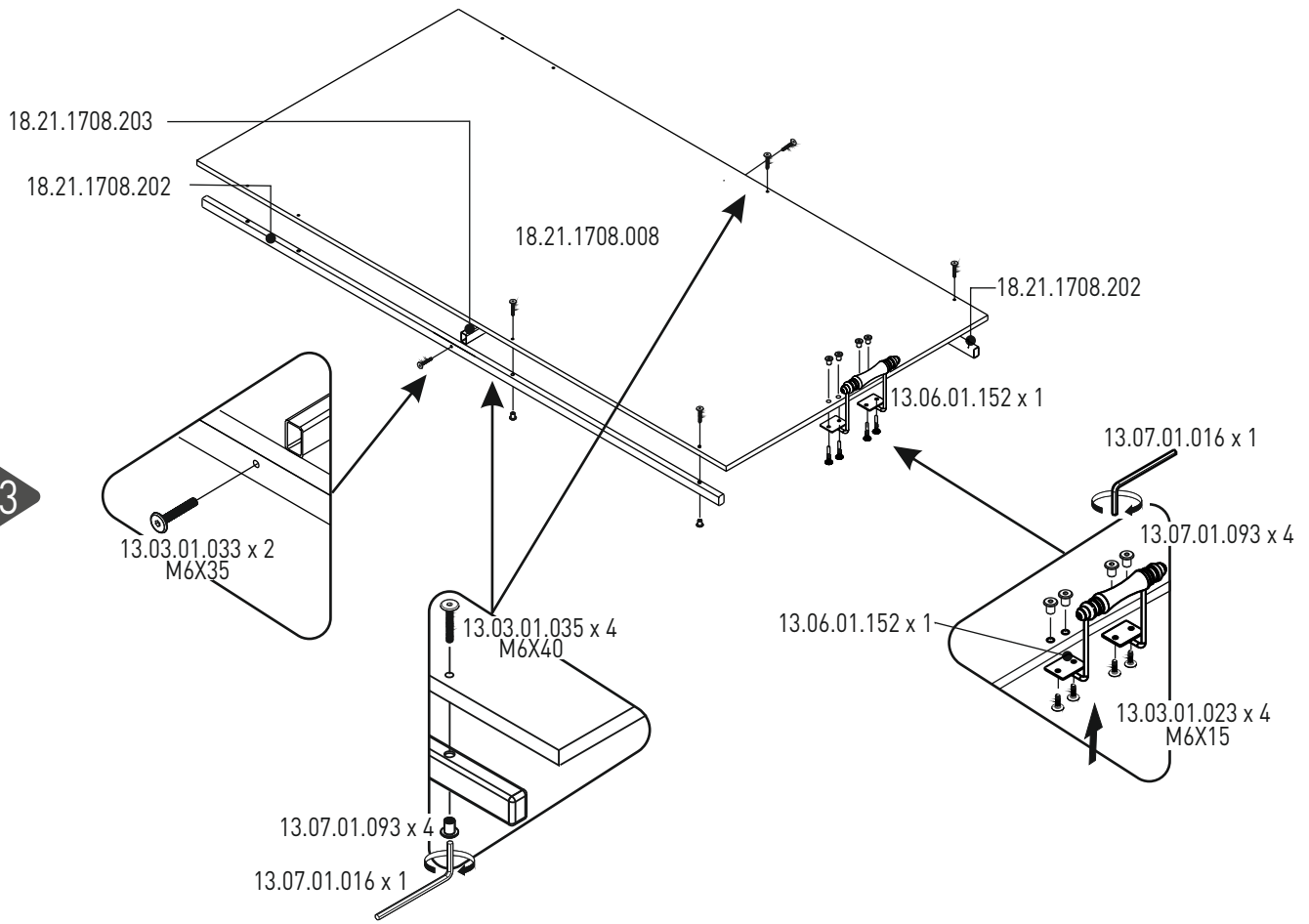
11



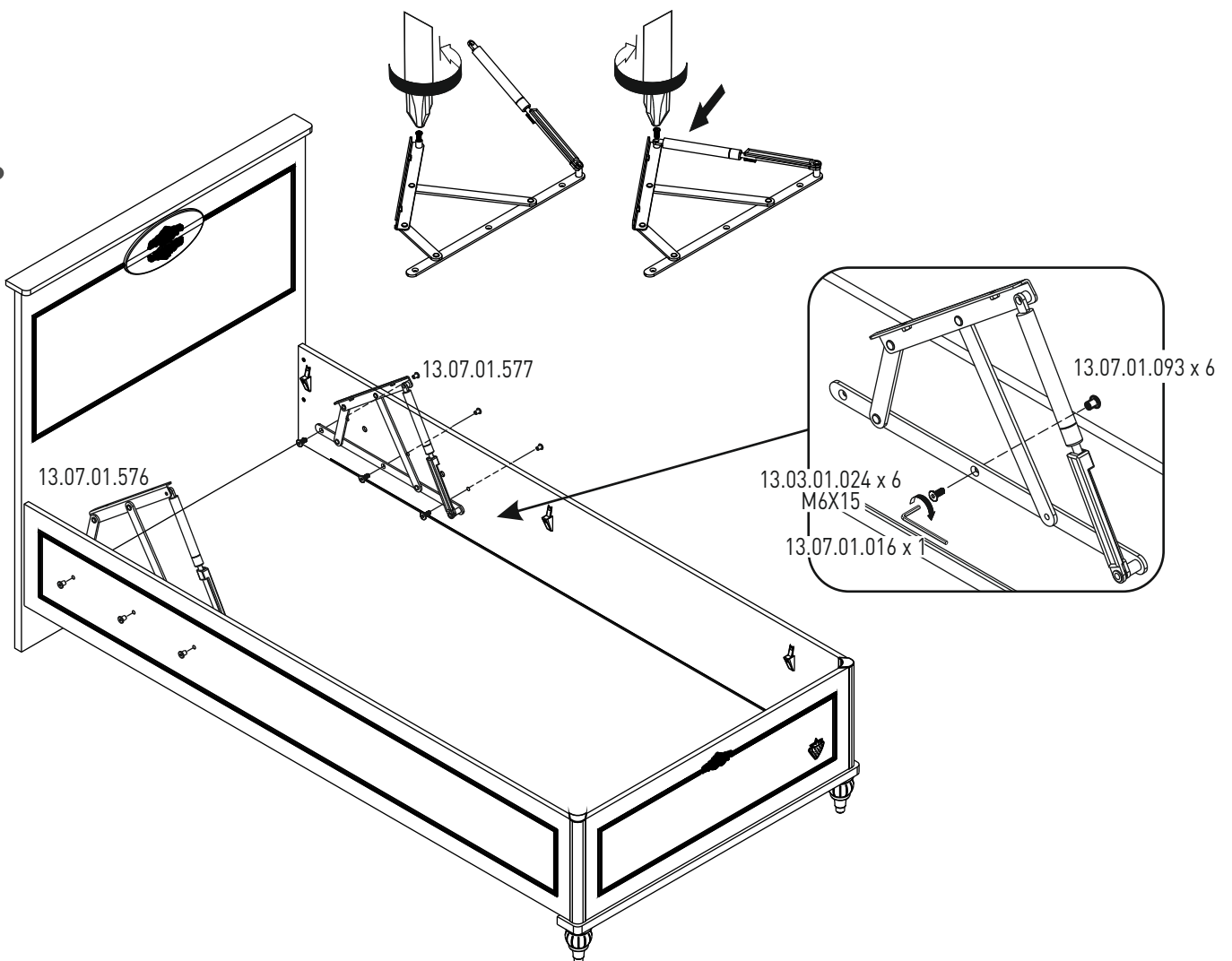
12



13

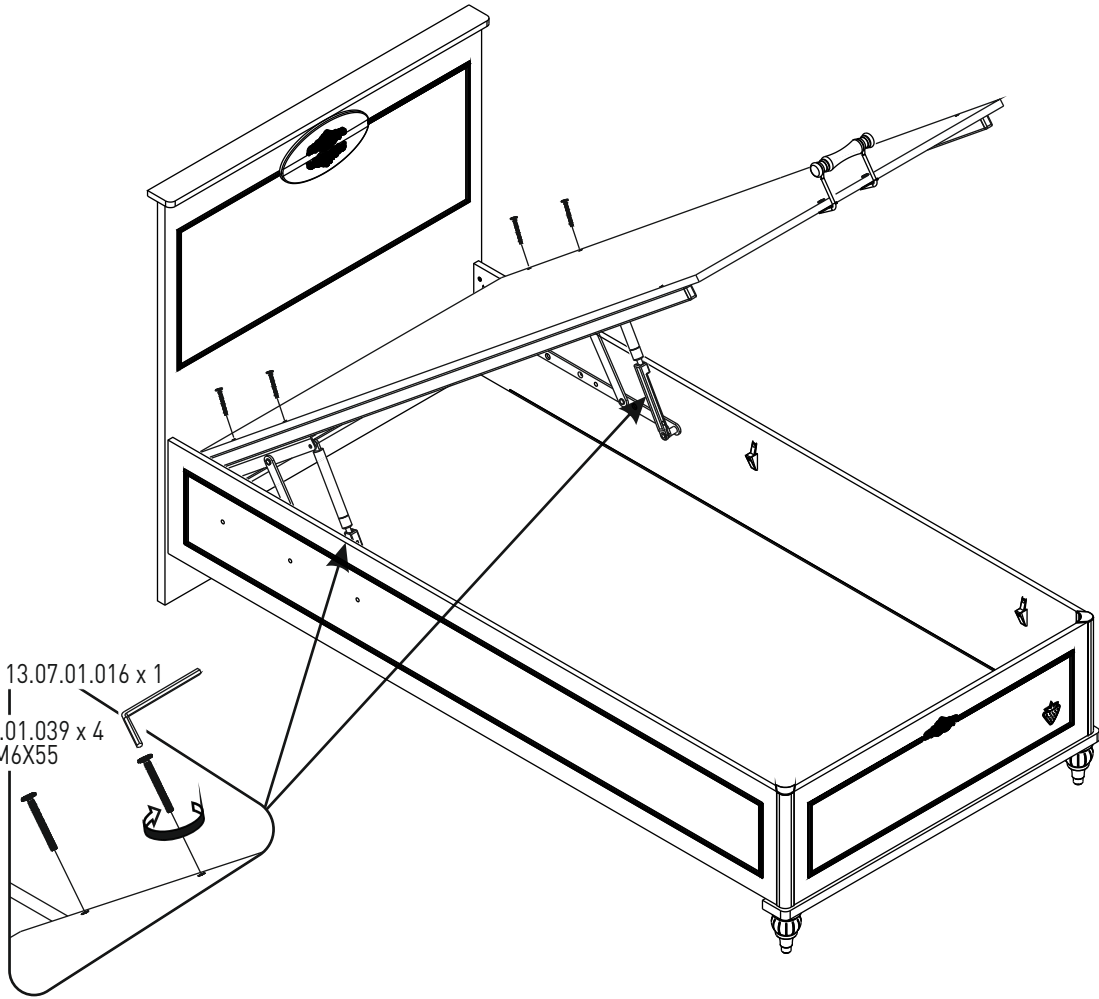


14



15

13.07.01.016 x 1  
13.03.01.039 x 4  
M6X55



i

