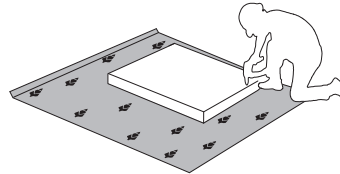
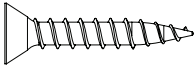
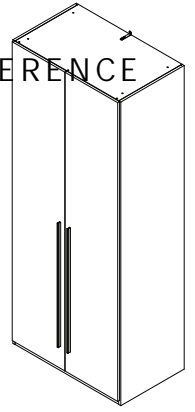
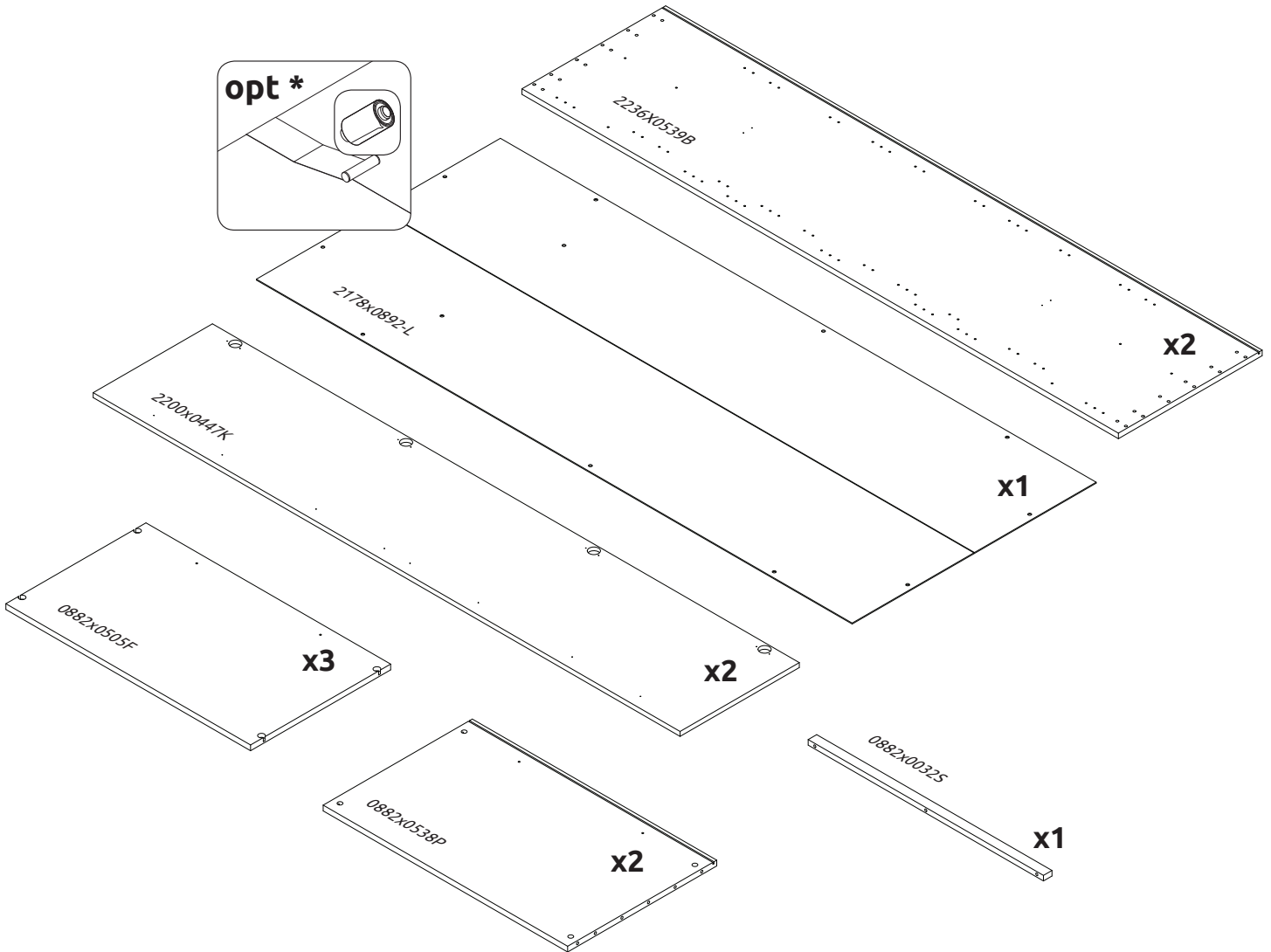
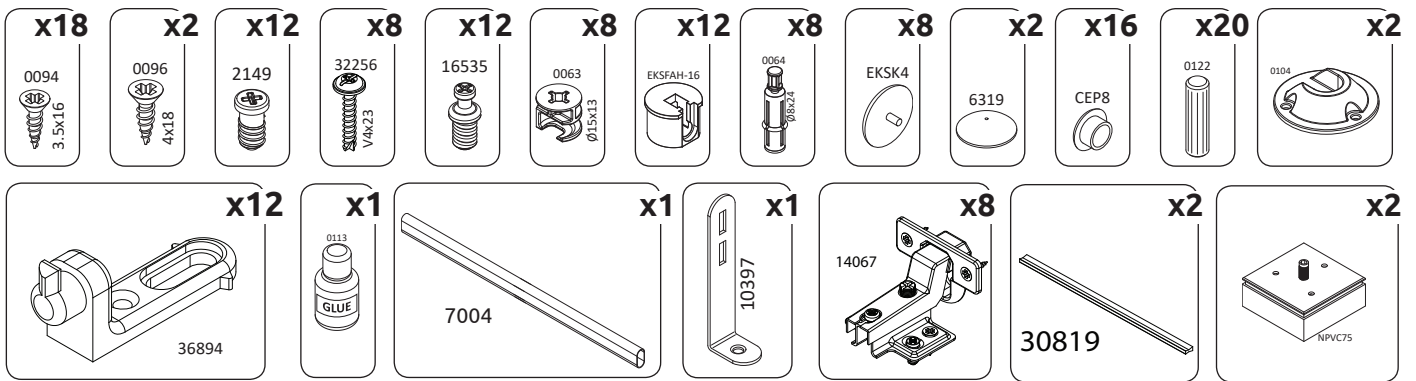


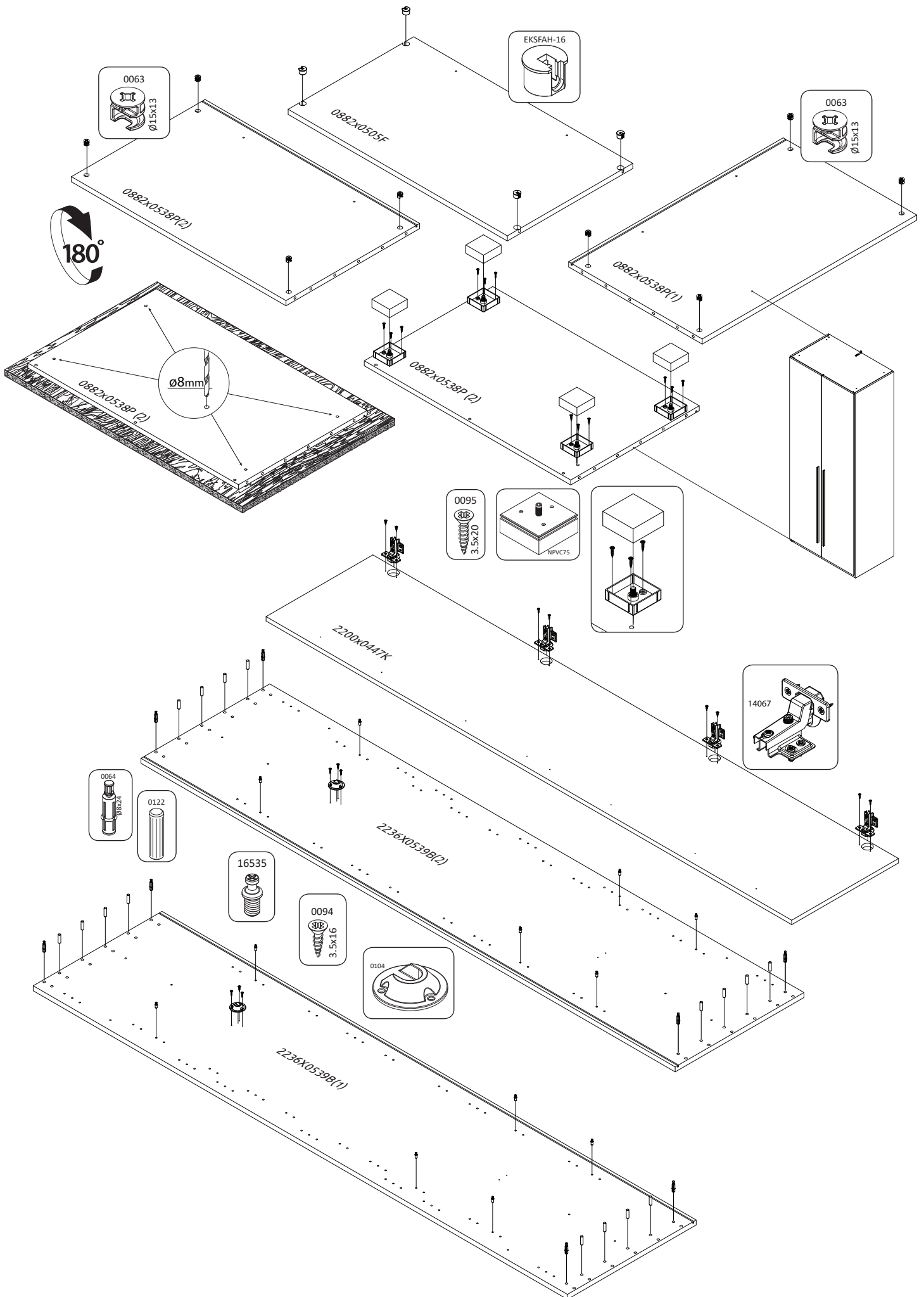


IMPORTANT - READ CAREFULLY - RETAIN FOR FUTURE REFERENCE  
WICHTIG - SORGFÄLTIG LESEN UND AUFBEWAHREN

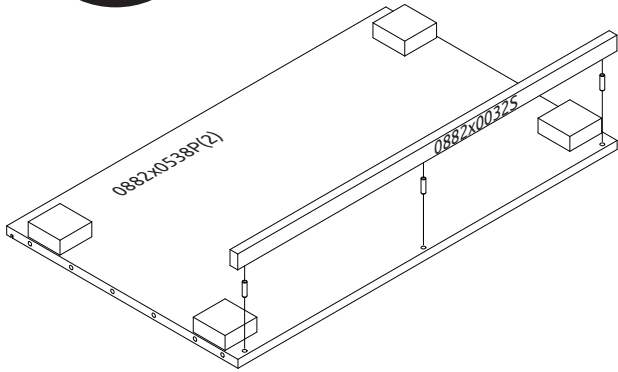
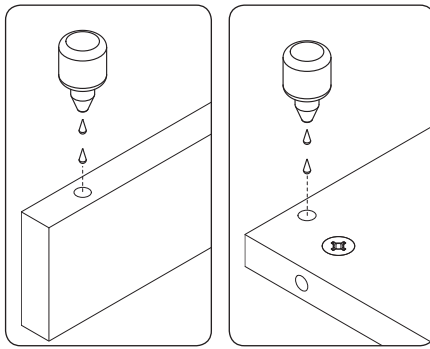
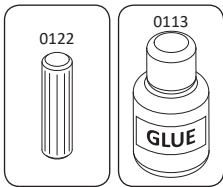


**P2/PN**  
LWH - 918x555x2236  
6505

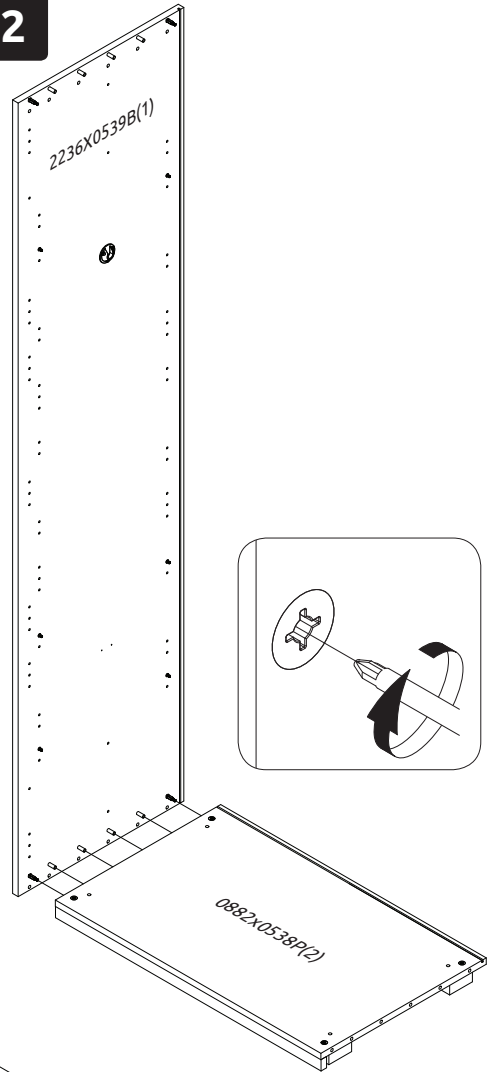




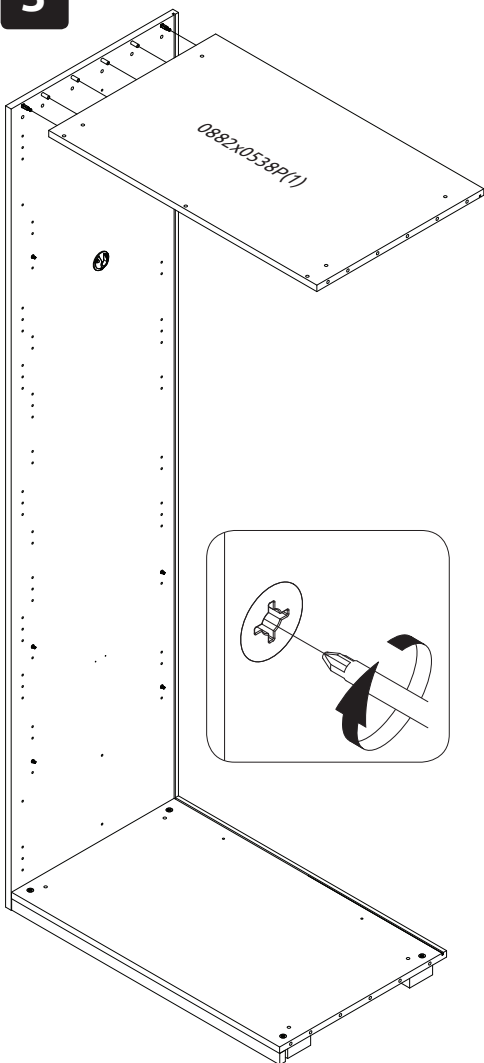
1



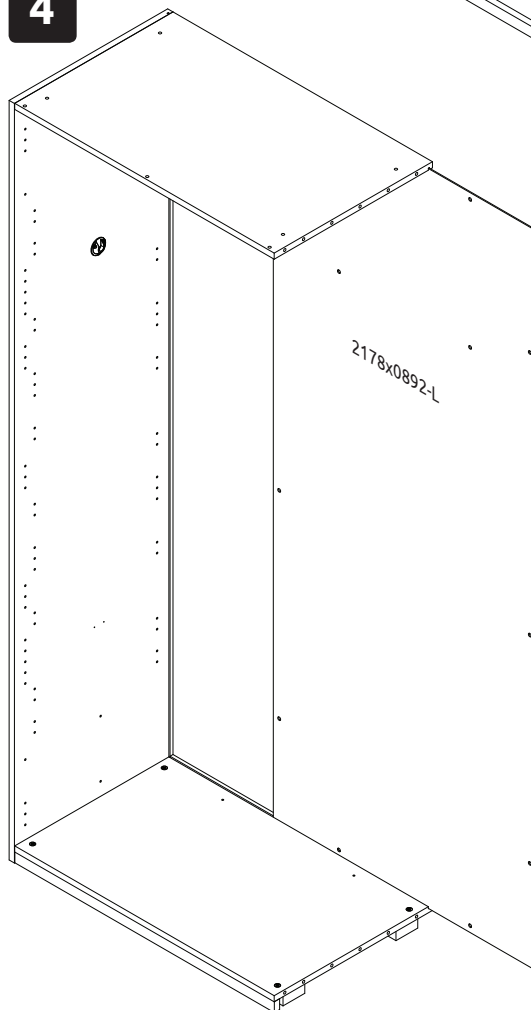
2



3



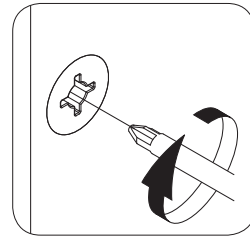
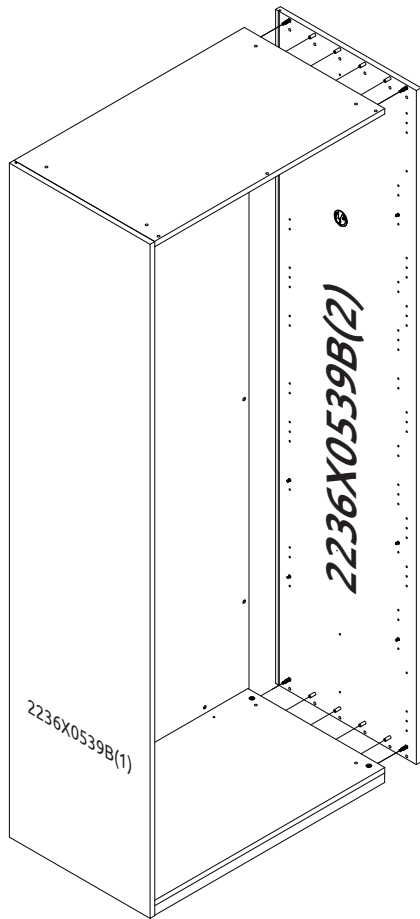
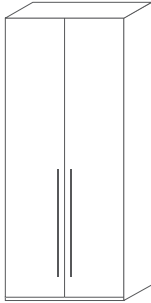
4



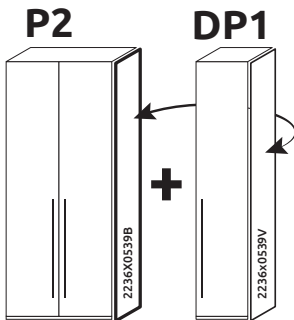
5



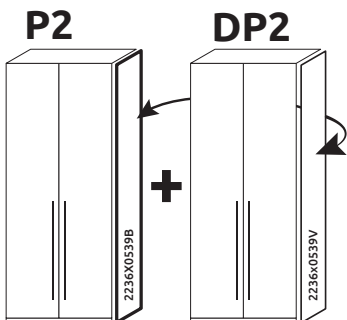
\*opt 1



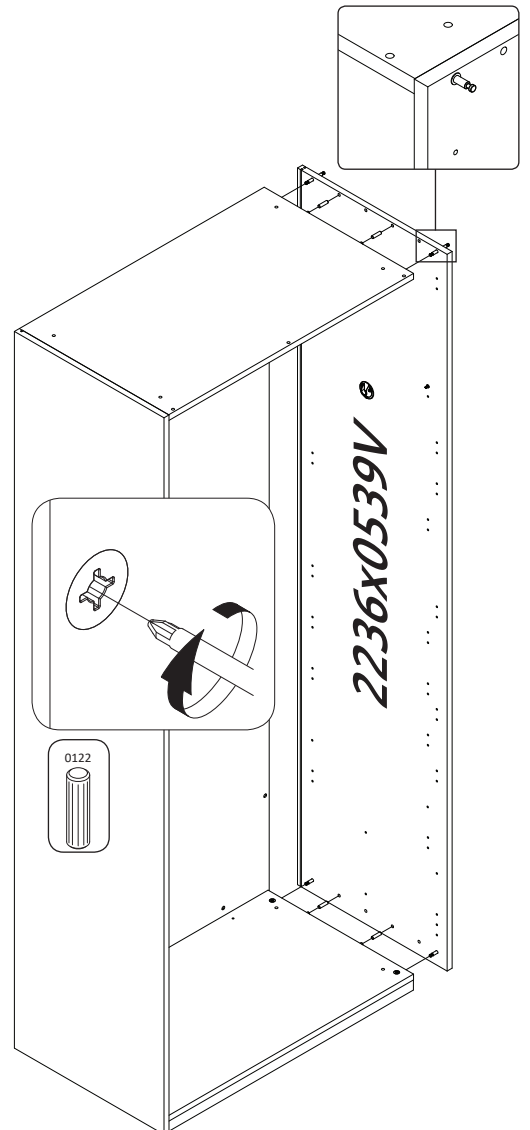
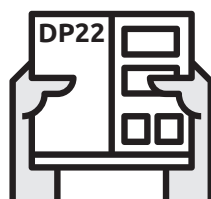
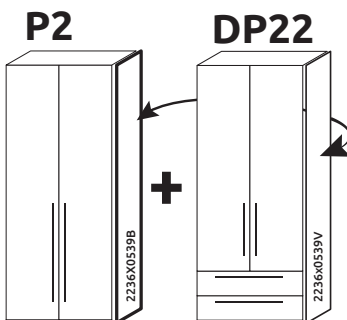
\*opt 2



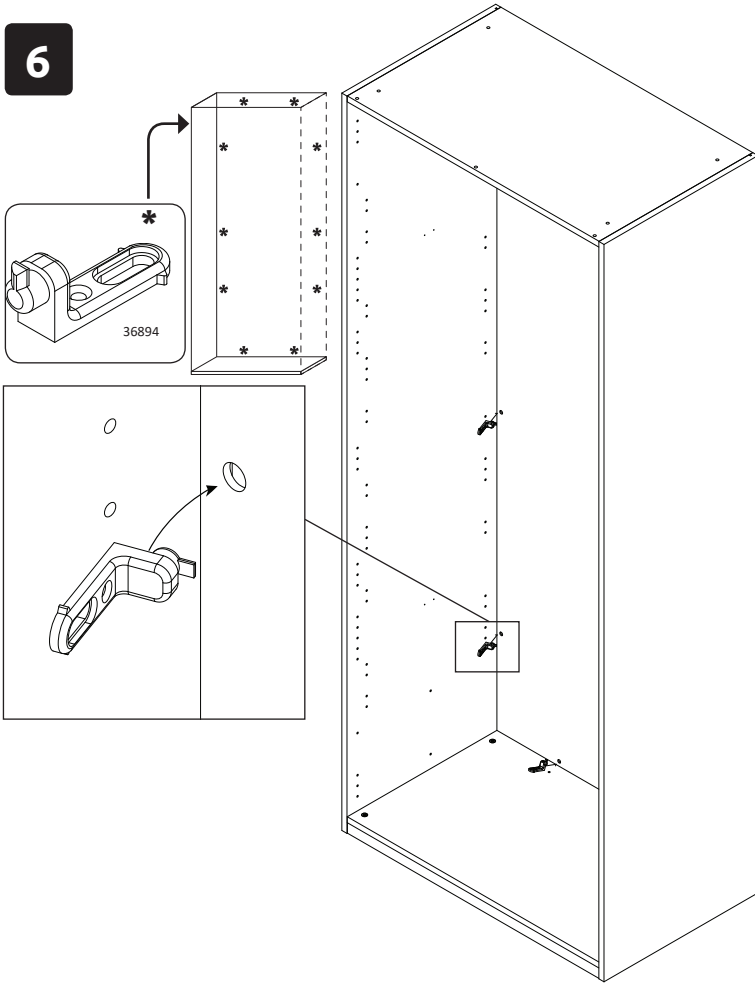
\*opt 3



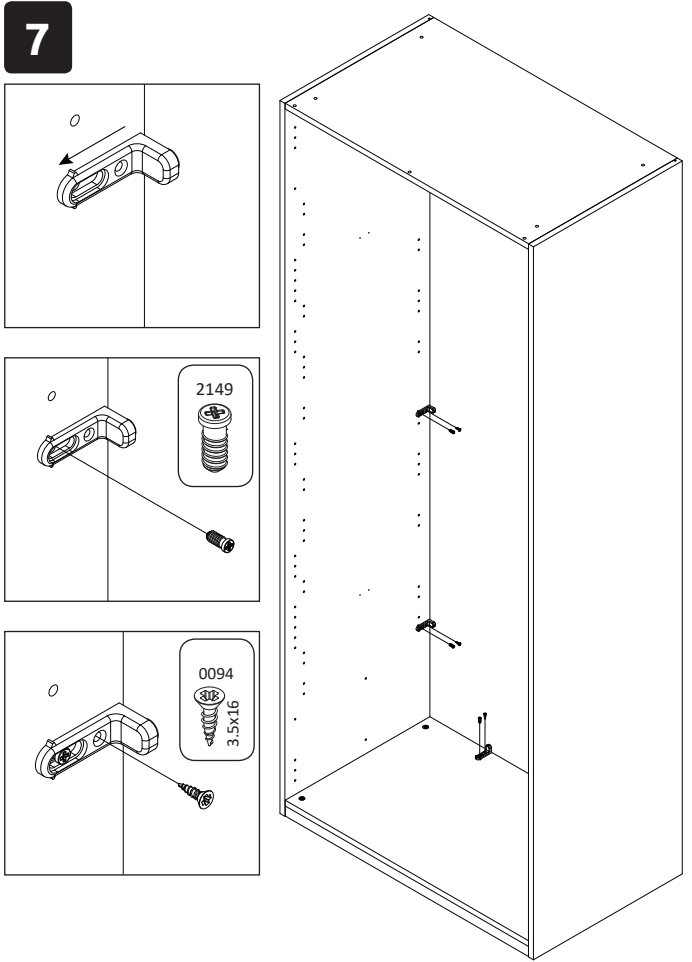
\*opt 4



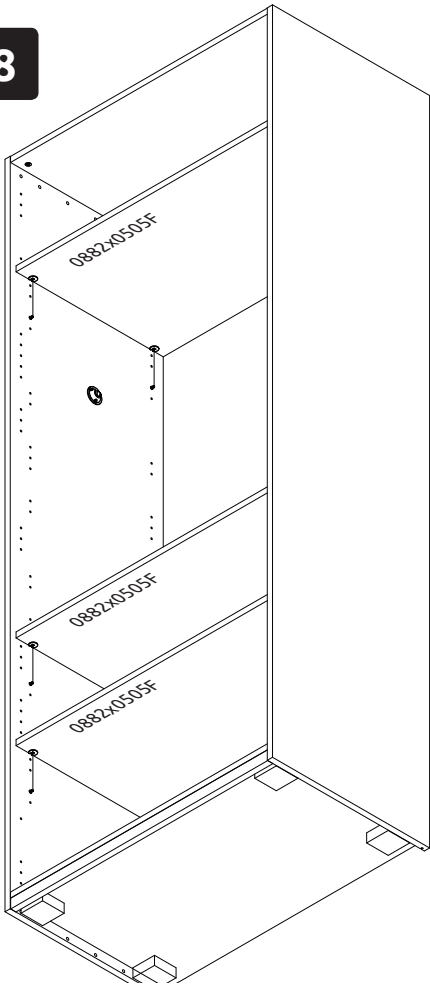
6



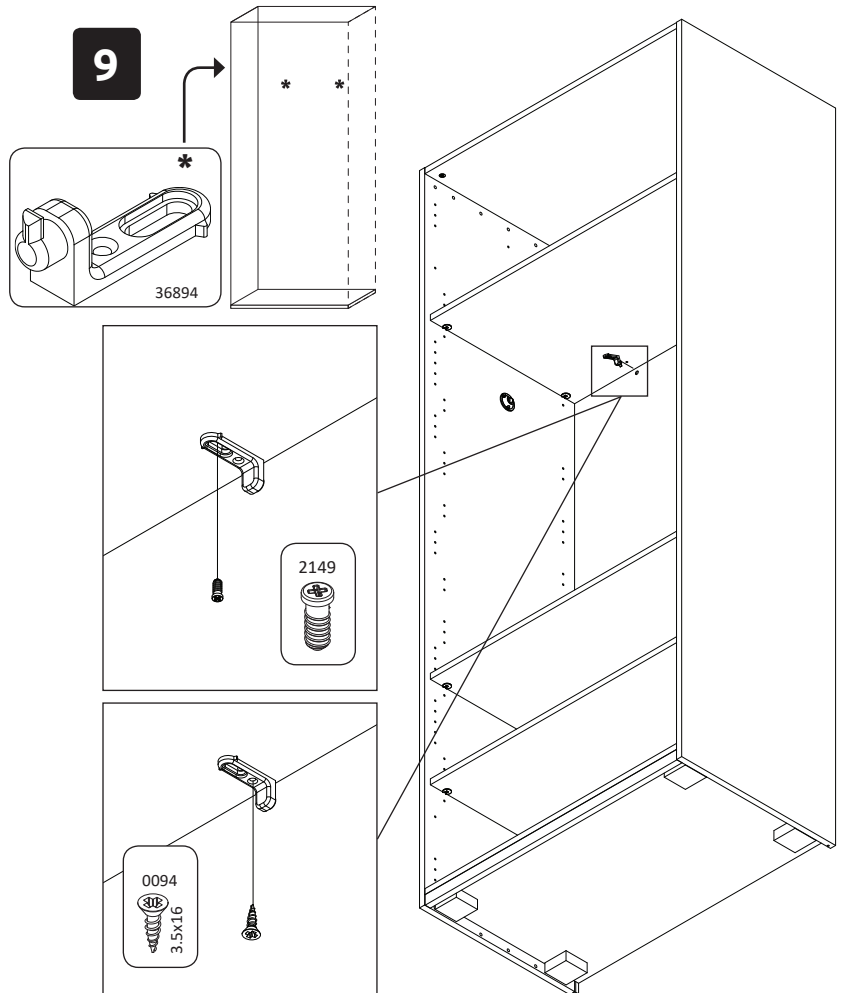
7



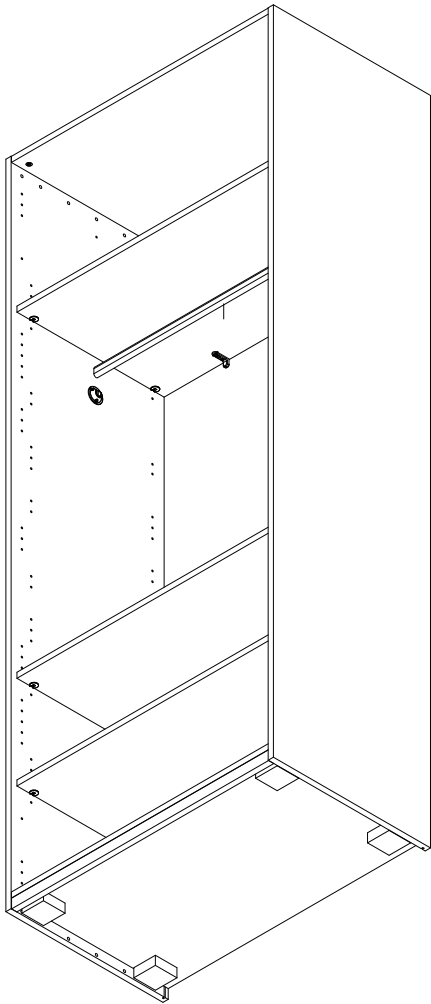
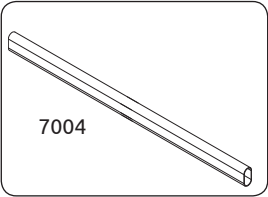
8



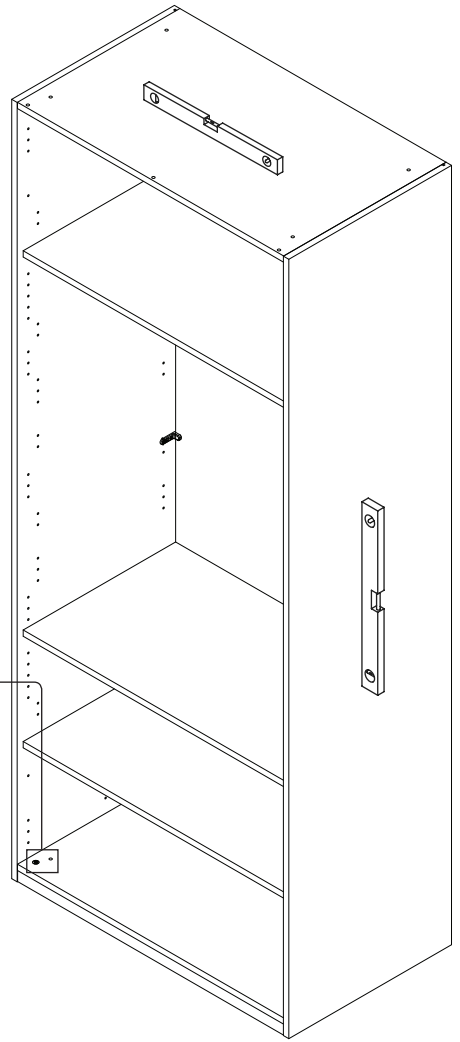
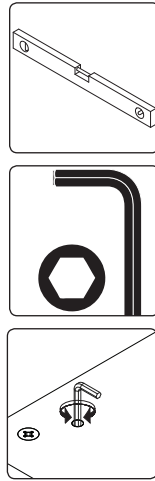
9



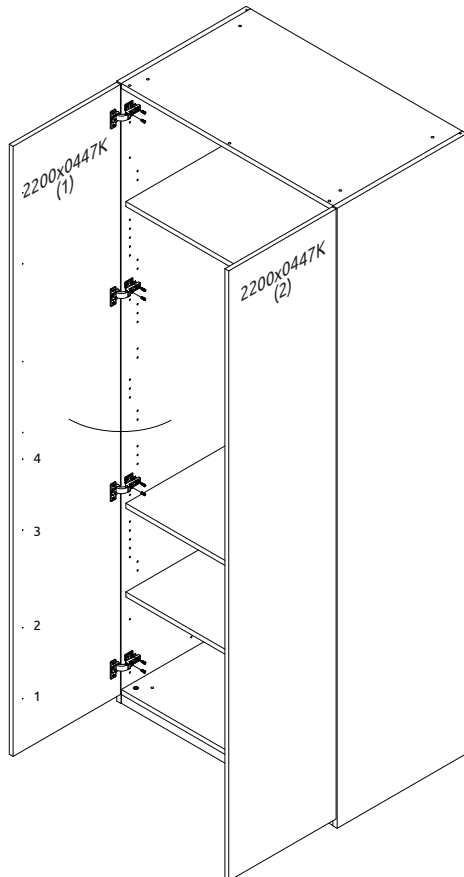
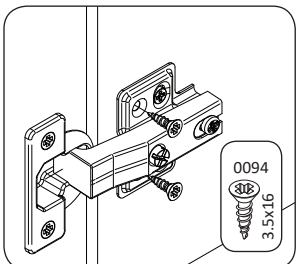
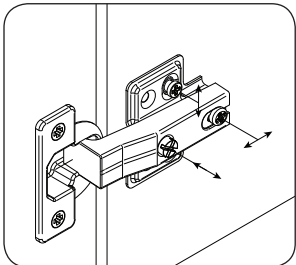
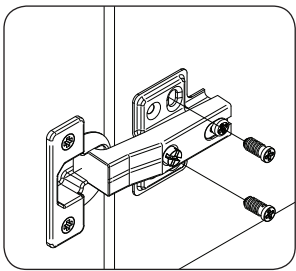
10



11



12



13

