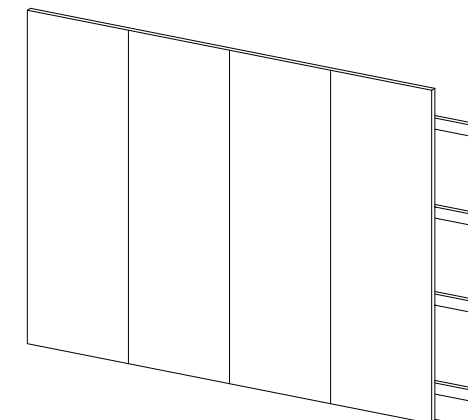
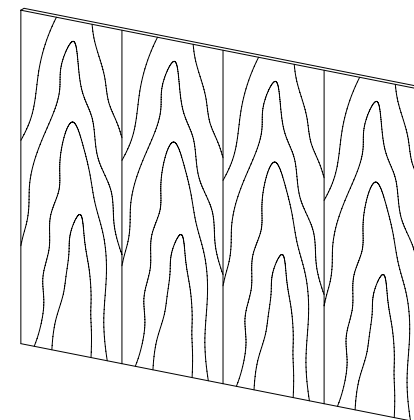
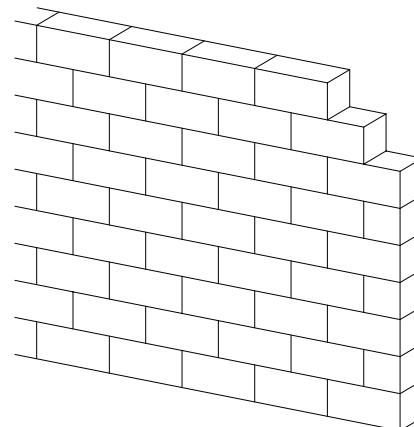
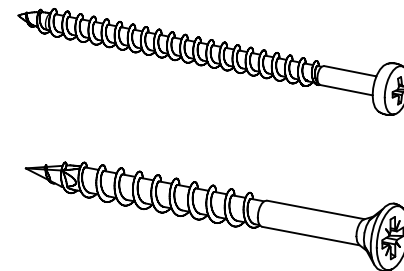
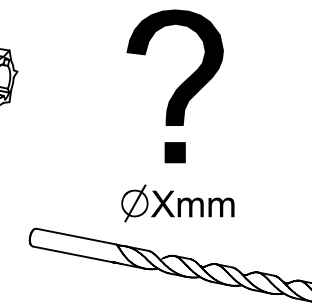
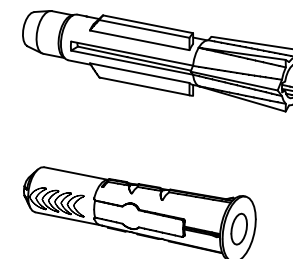
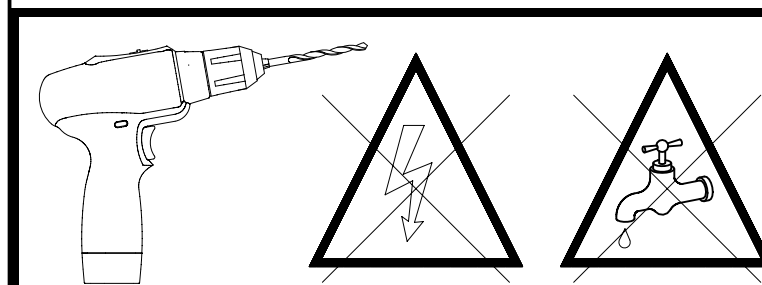
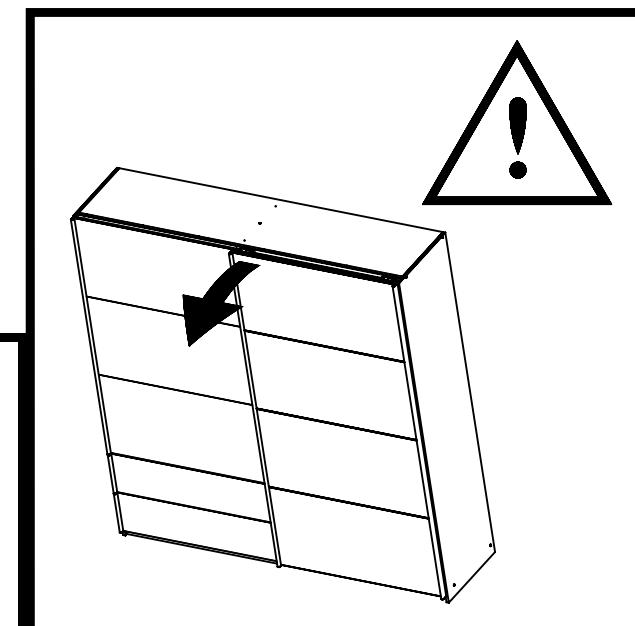
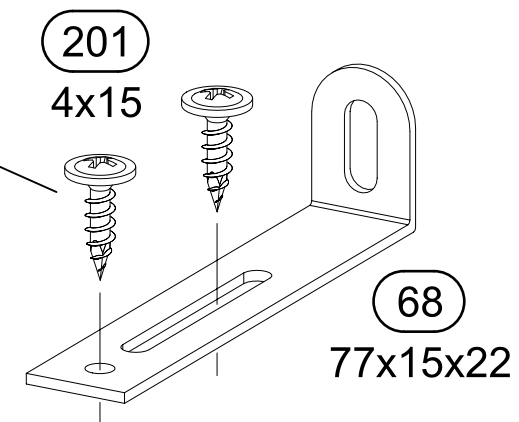
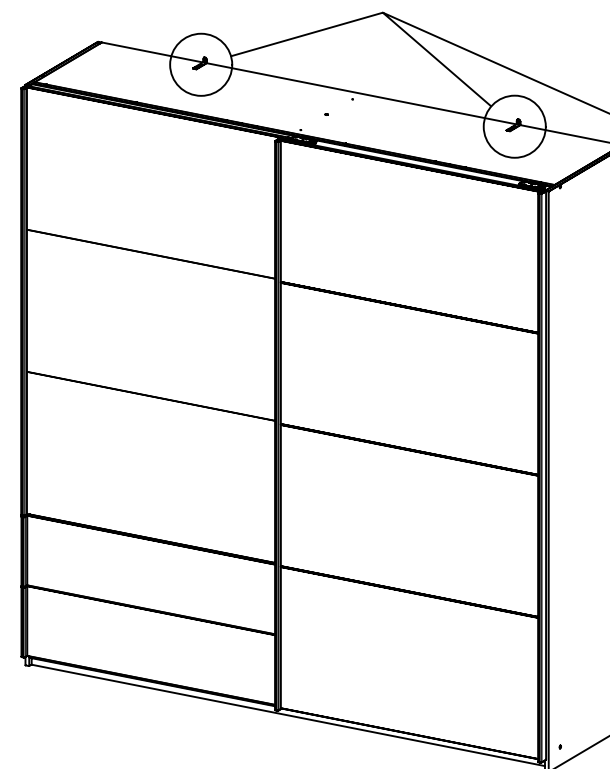
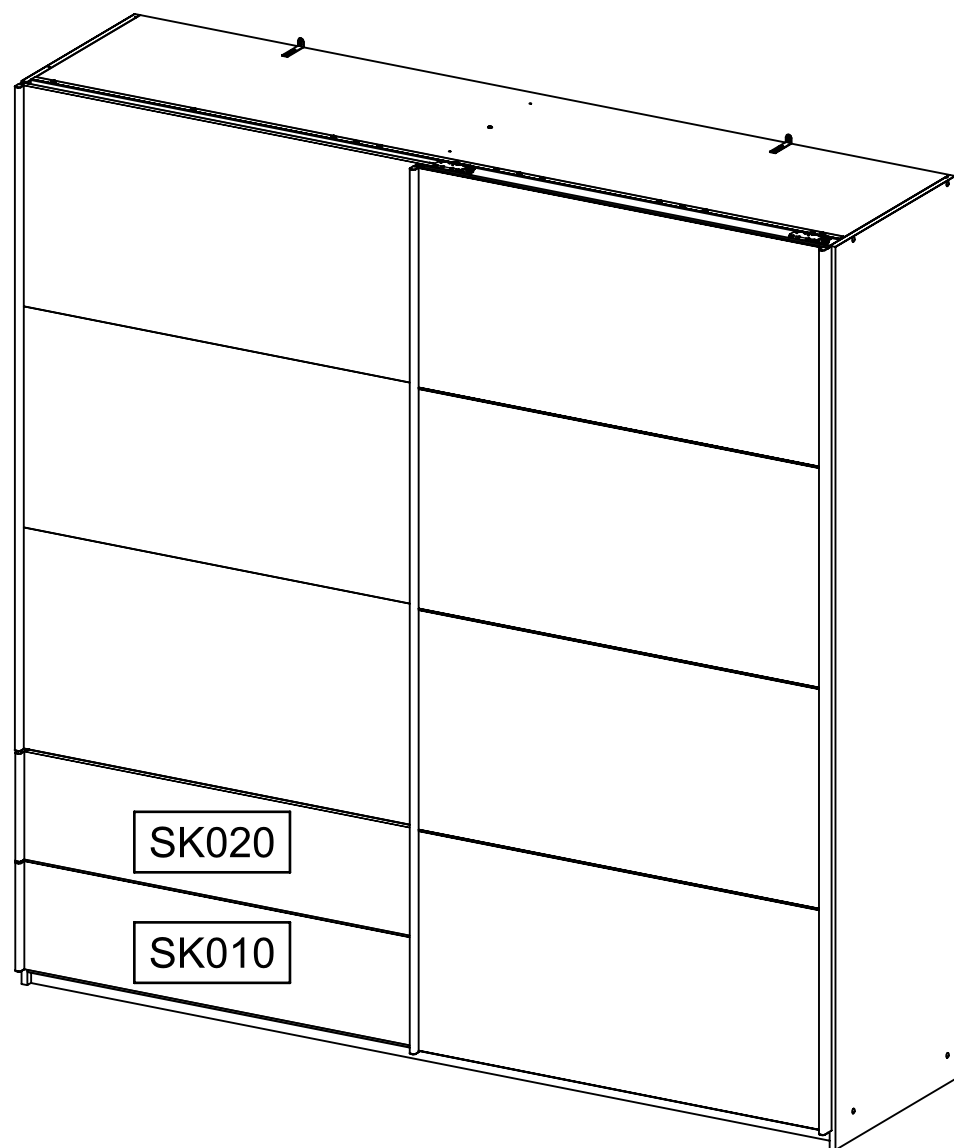
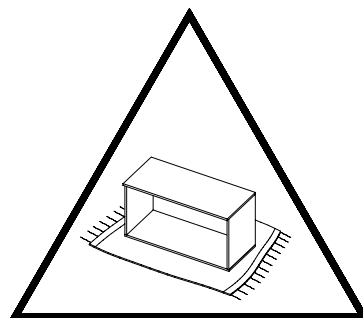
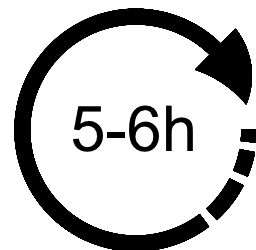
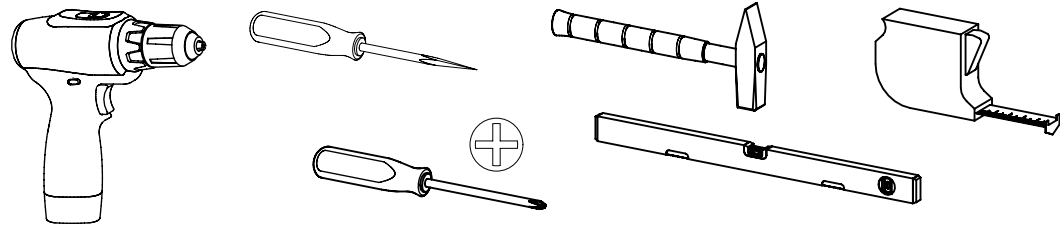
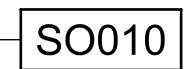
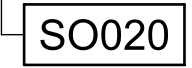
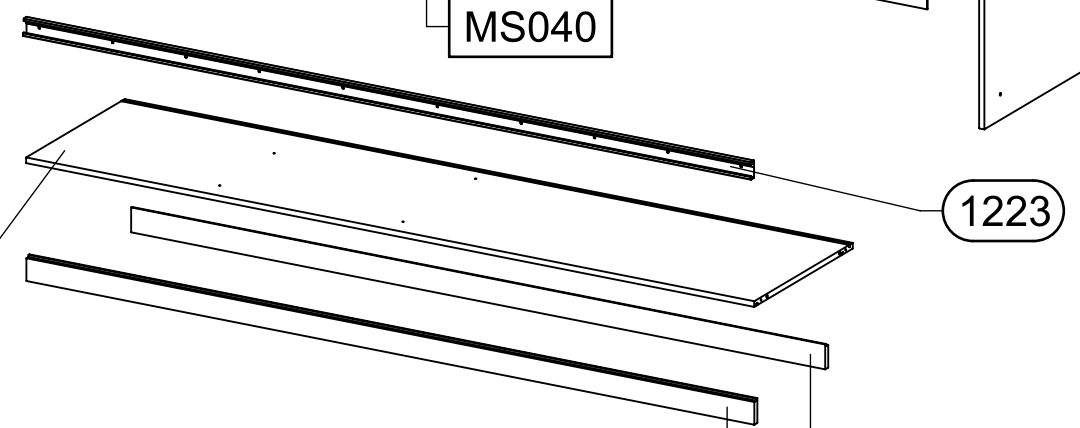
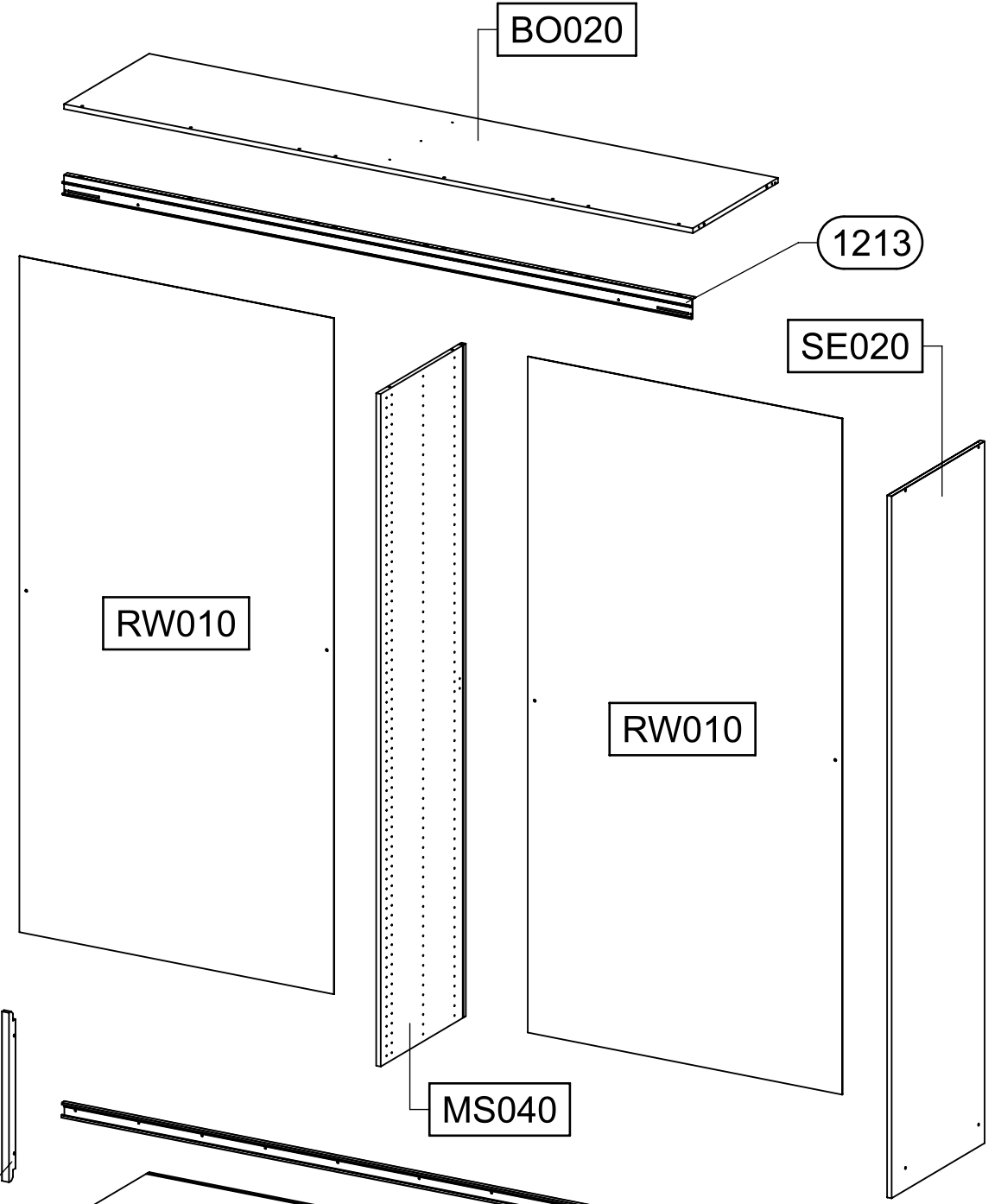
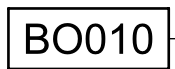
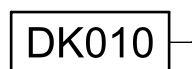
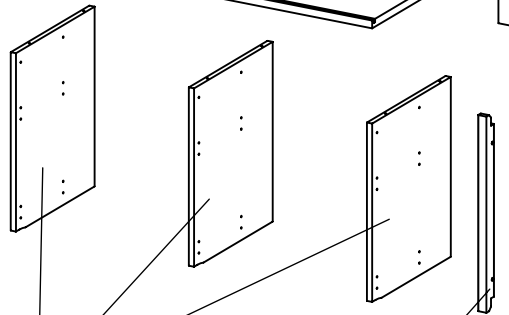
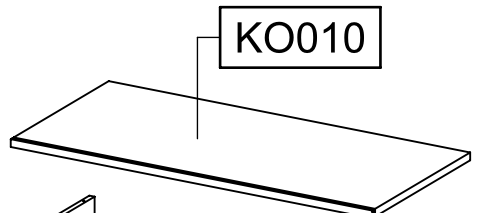
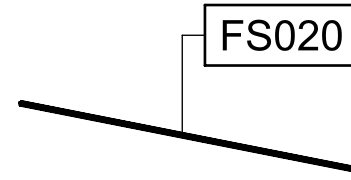
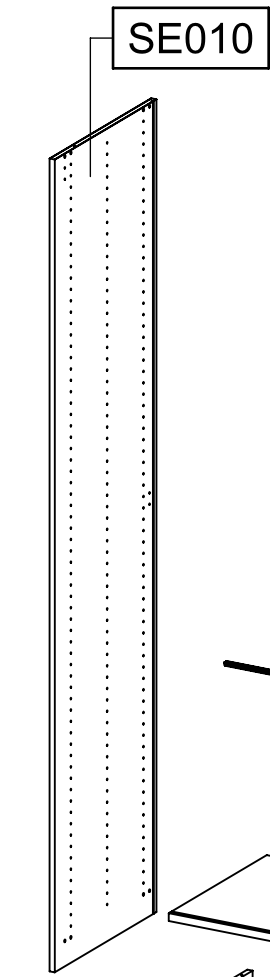
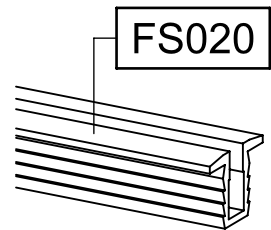
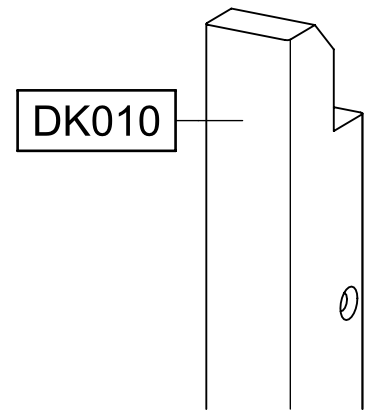
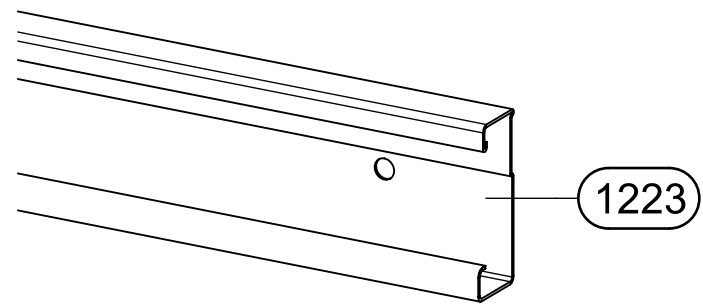
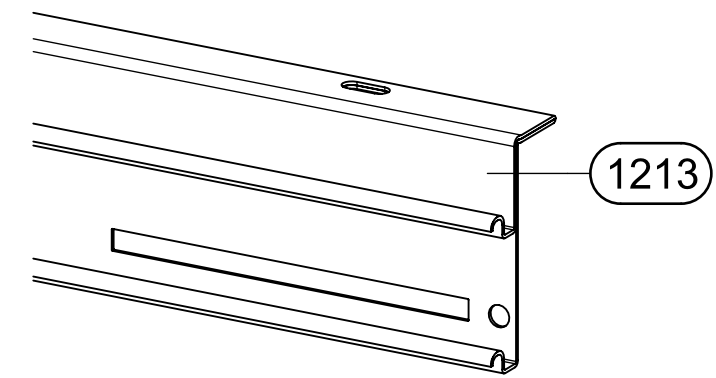
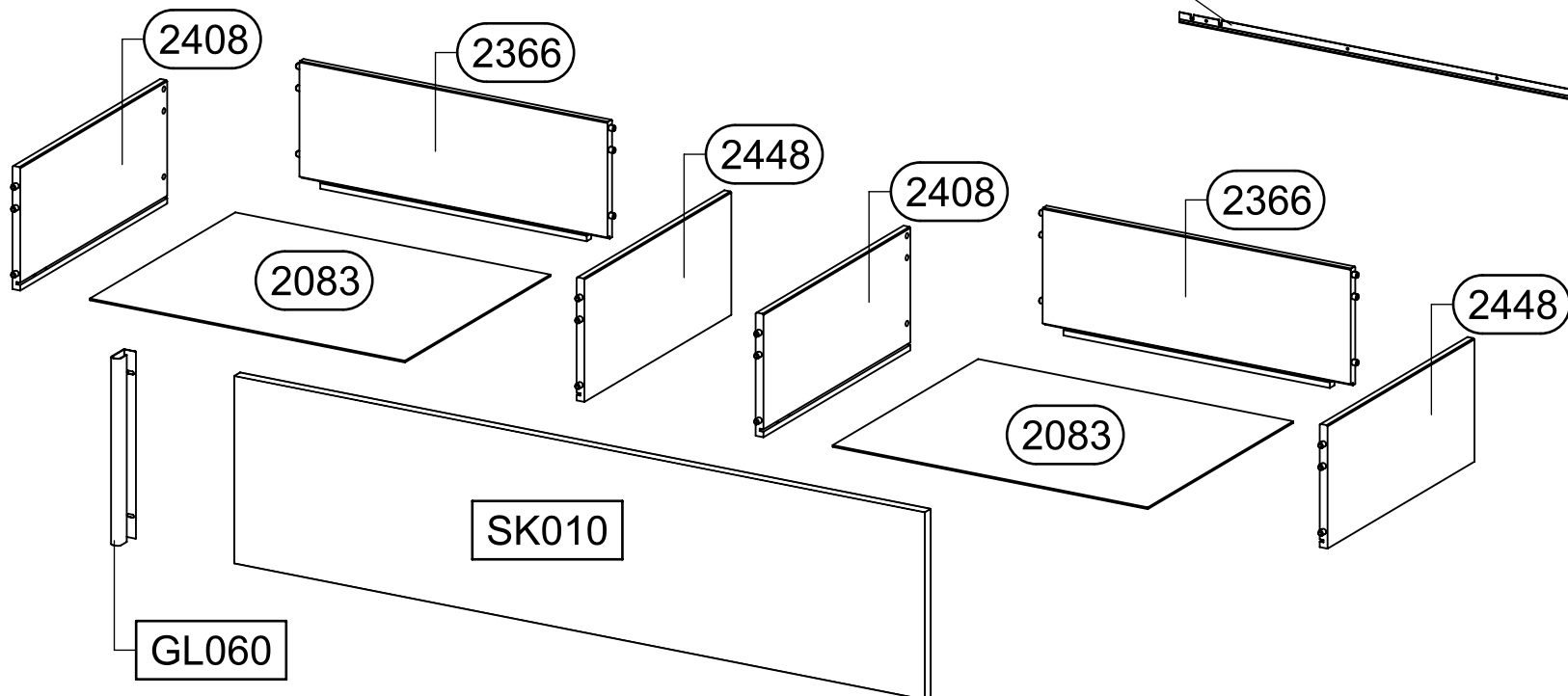
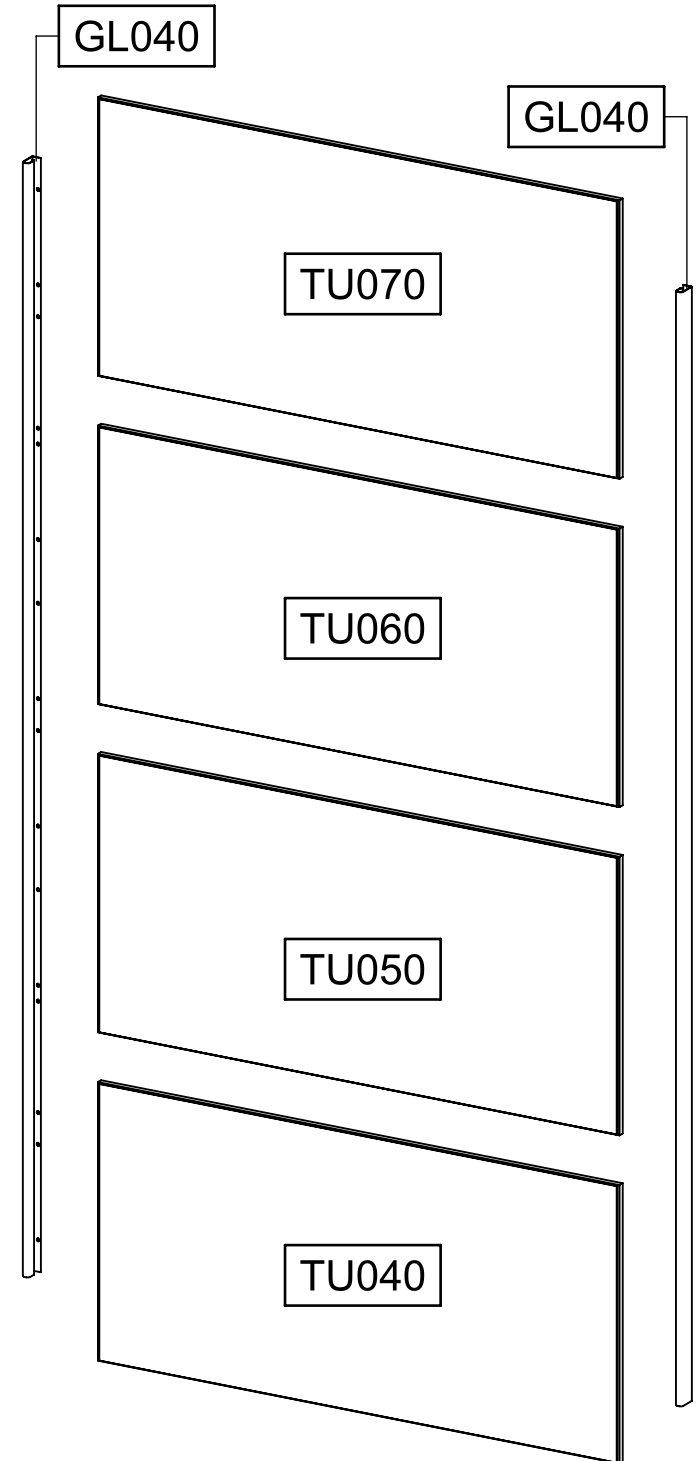
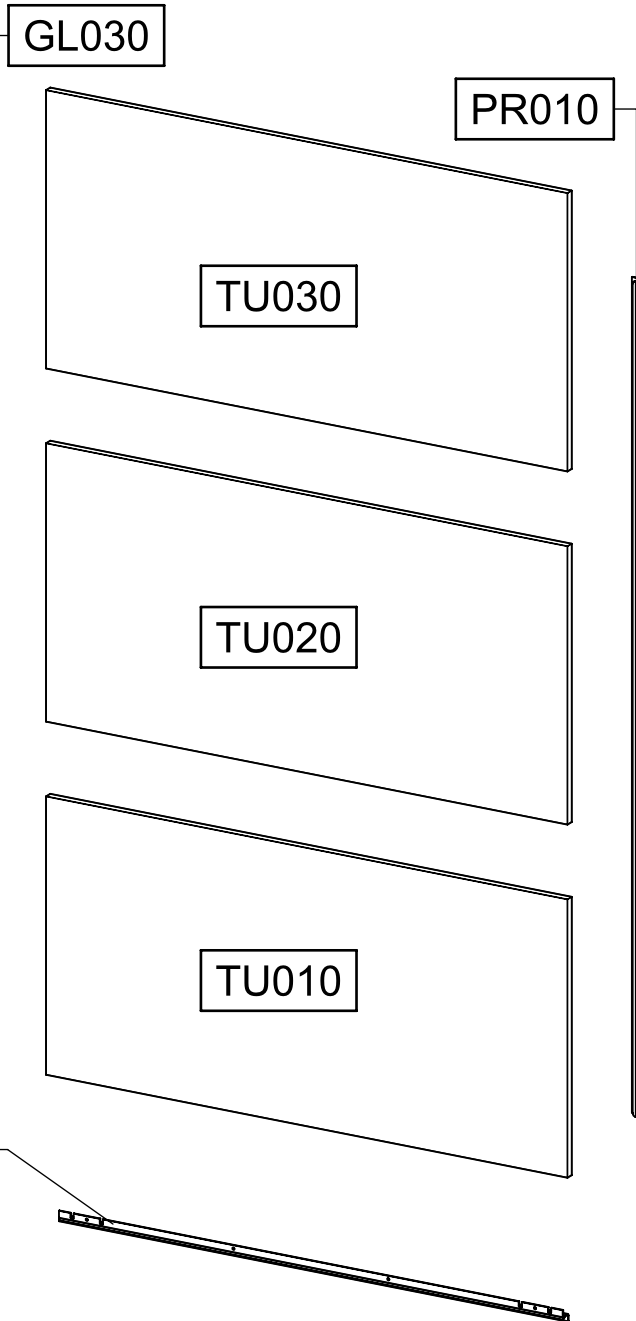
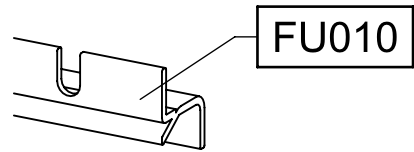
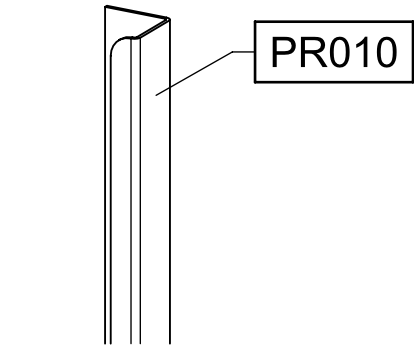
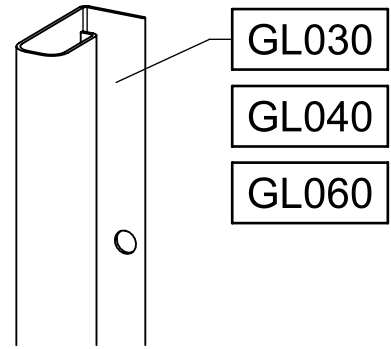


M2593_05

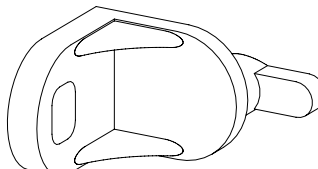
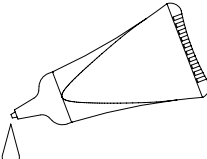
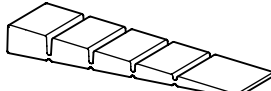

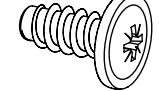
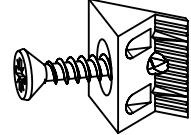
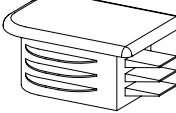




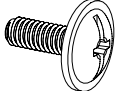
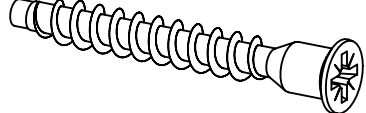


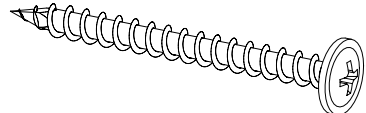
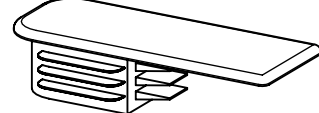

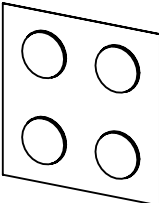

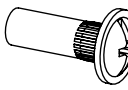
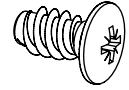
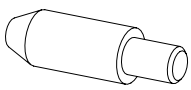

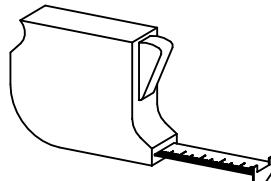
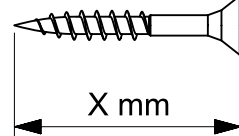
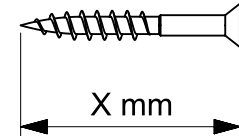
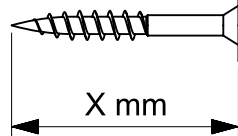
rauch

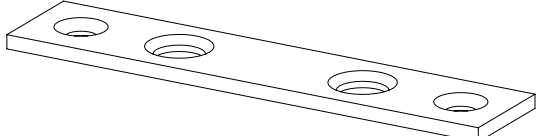
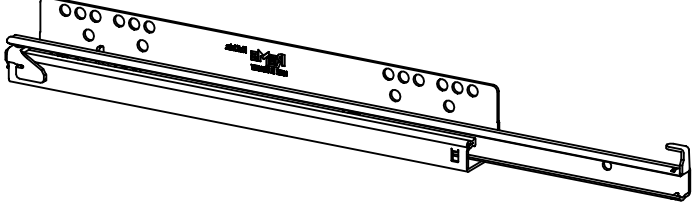
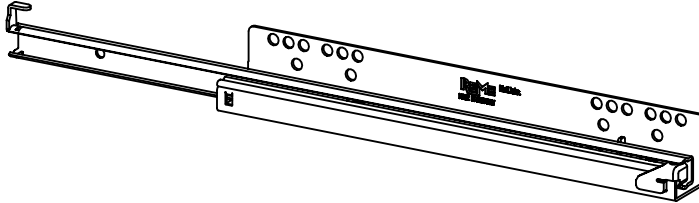
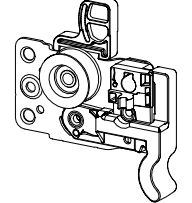
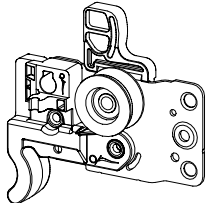
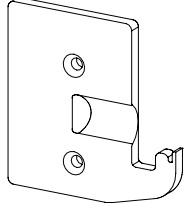
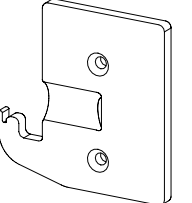
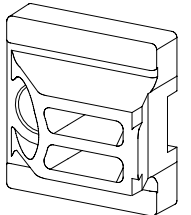
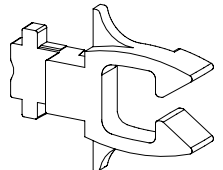
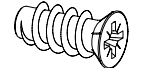
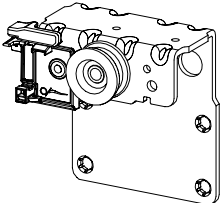
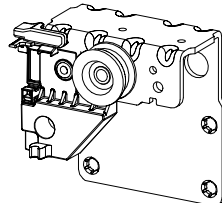
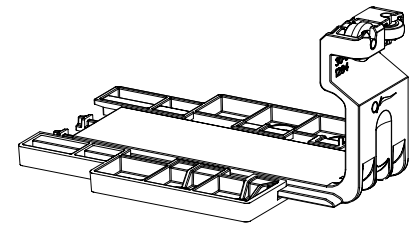
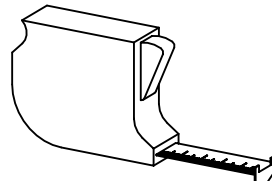
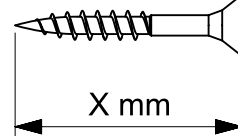
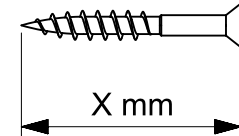
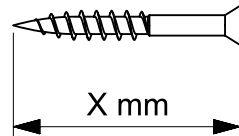


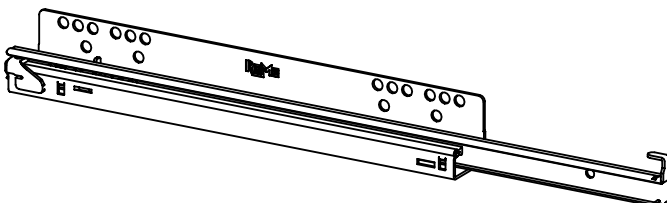
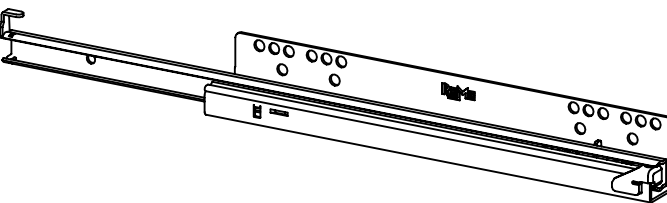
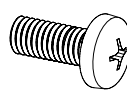
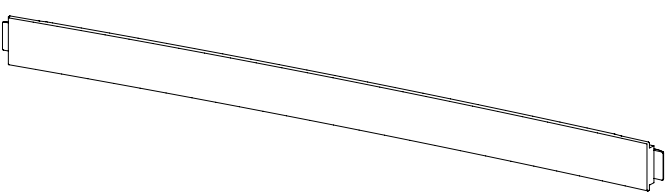



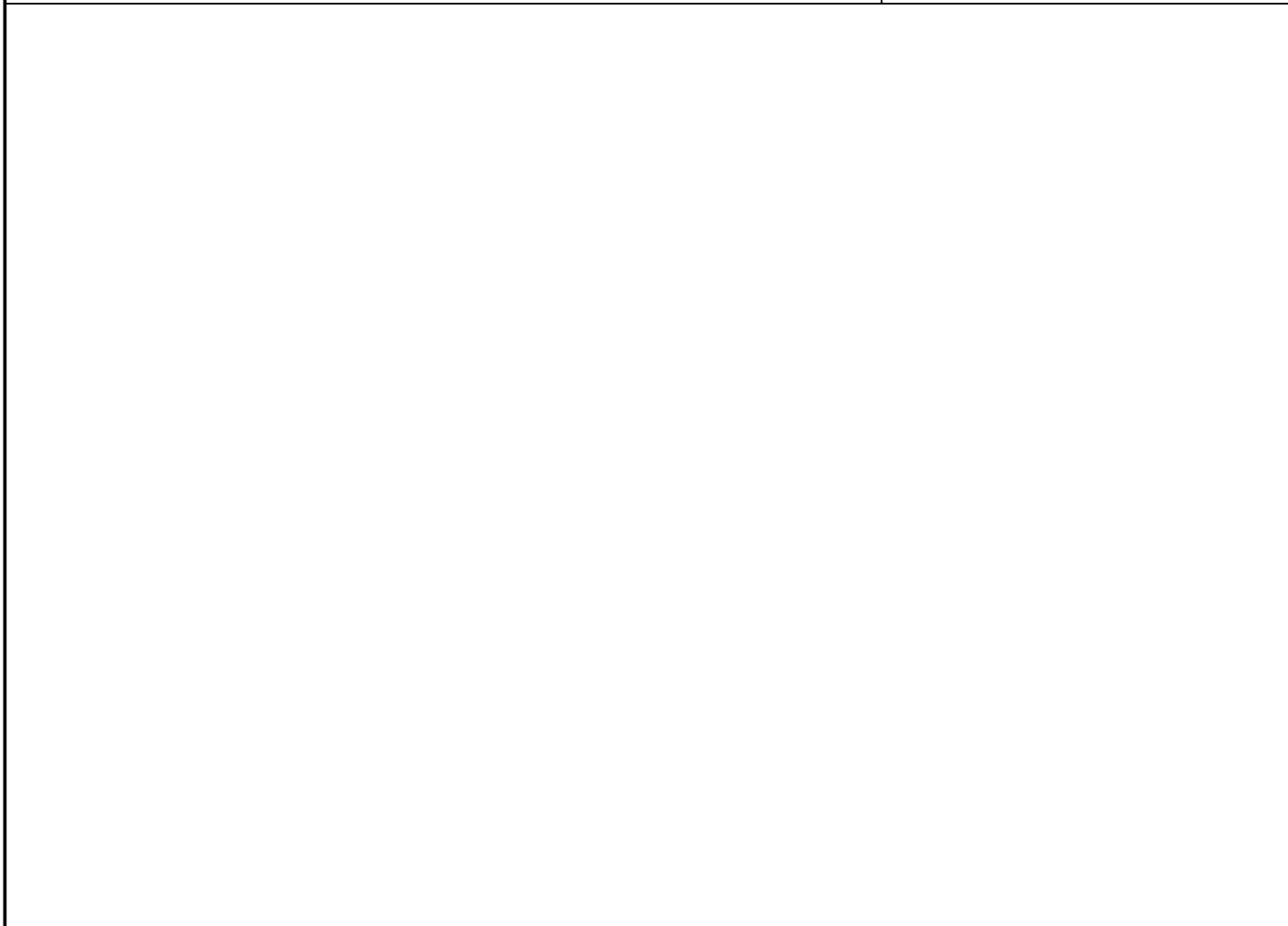
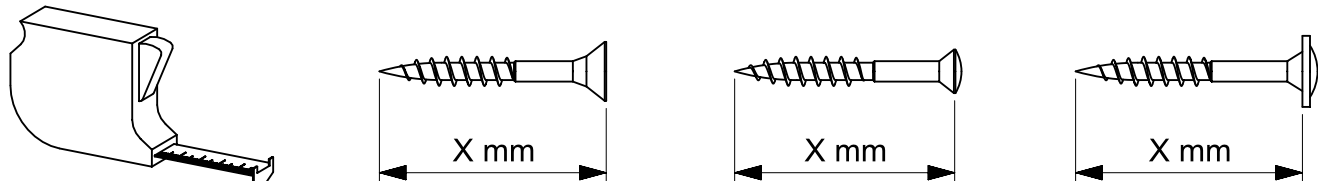
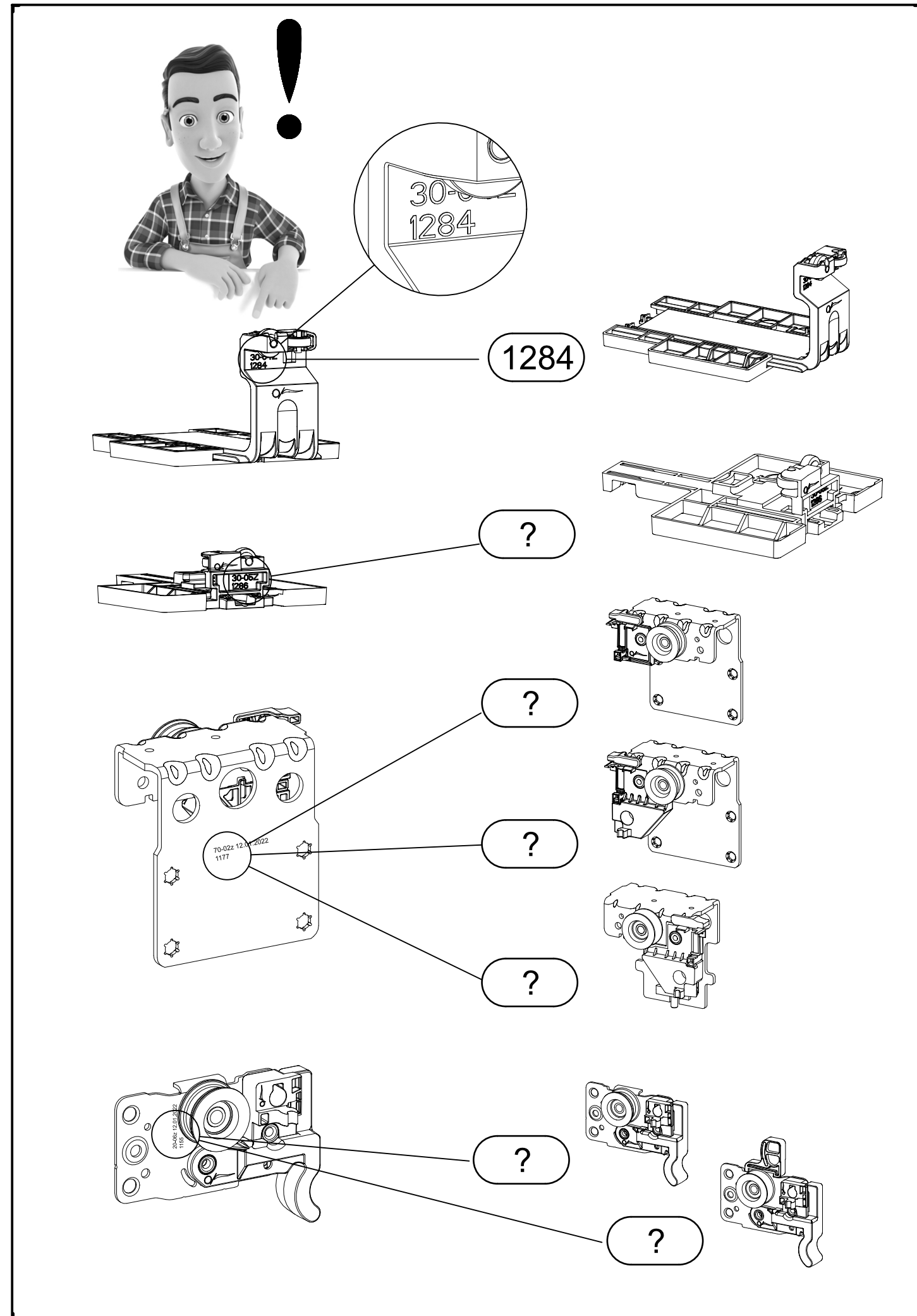


SK010 = SK020

4x 1 		11 		2x 55x16x6,2 12 	
8x 18 8x30 		4x 26 6,3x14 		8x 45 	
8x 144 		12x 201 4x15 		12x 203 4x30 	
60x 205 3,5x15 		4x 208 3,5x15 			
8x 211 M4x12 		8x 233 6,3x50 		8x 235 5x28 	
8x 271 		1x 296 4,5x50 		2x 311 	
2x 350 4x25 		1x 385 		16x 534 6x8 	
8x 580 M4 		4x 779 6,5x12 		4x 807 	
8x 852 					
					
					
					

7x 857 72x15x2 		
2x 1148 		
2x 1149 		1x 1155 
1x 1158 	1x 1165 	1x 1166 
2x 1194 	2x 1168 	28x 1173 6,3x14 
1x 1177 		1x 1178 
2x 1284 		
		
		
		
		

<p>2x</p> <p>(1241)</p> 	
<p>2x</p> <p>(1242)</p> 	<p>2x</p> <p>(1279)</p> <p>M5x12</p> 
<p>2x</p> <p>(1280)</p> 	<p>2x</p> <p>(1288)</p> <p>M5</p> 

30-1284

1284

?

70-022 12-0322 1177

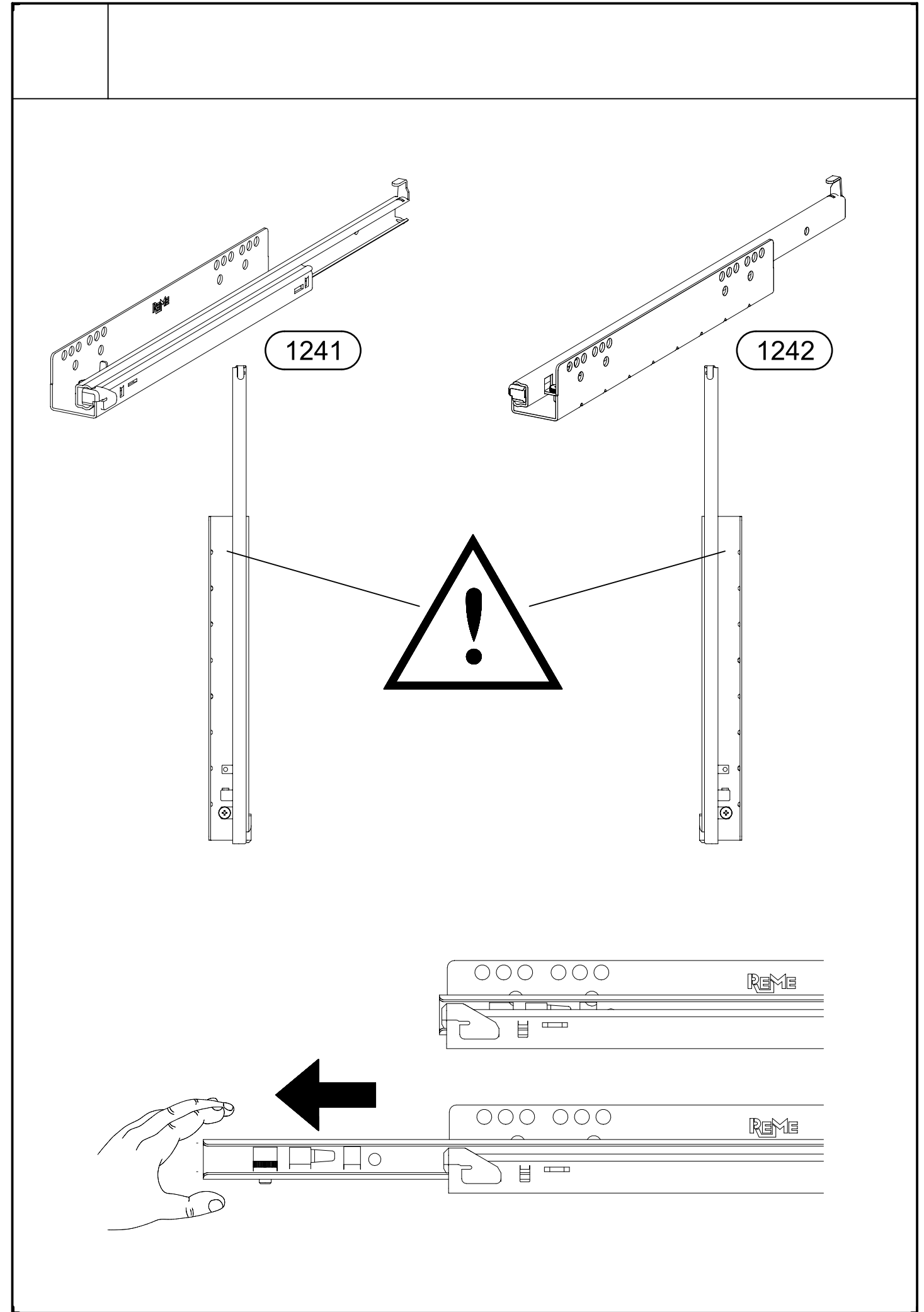
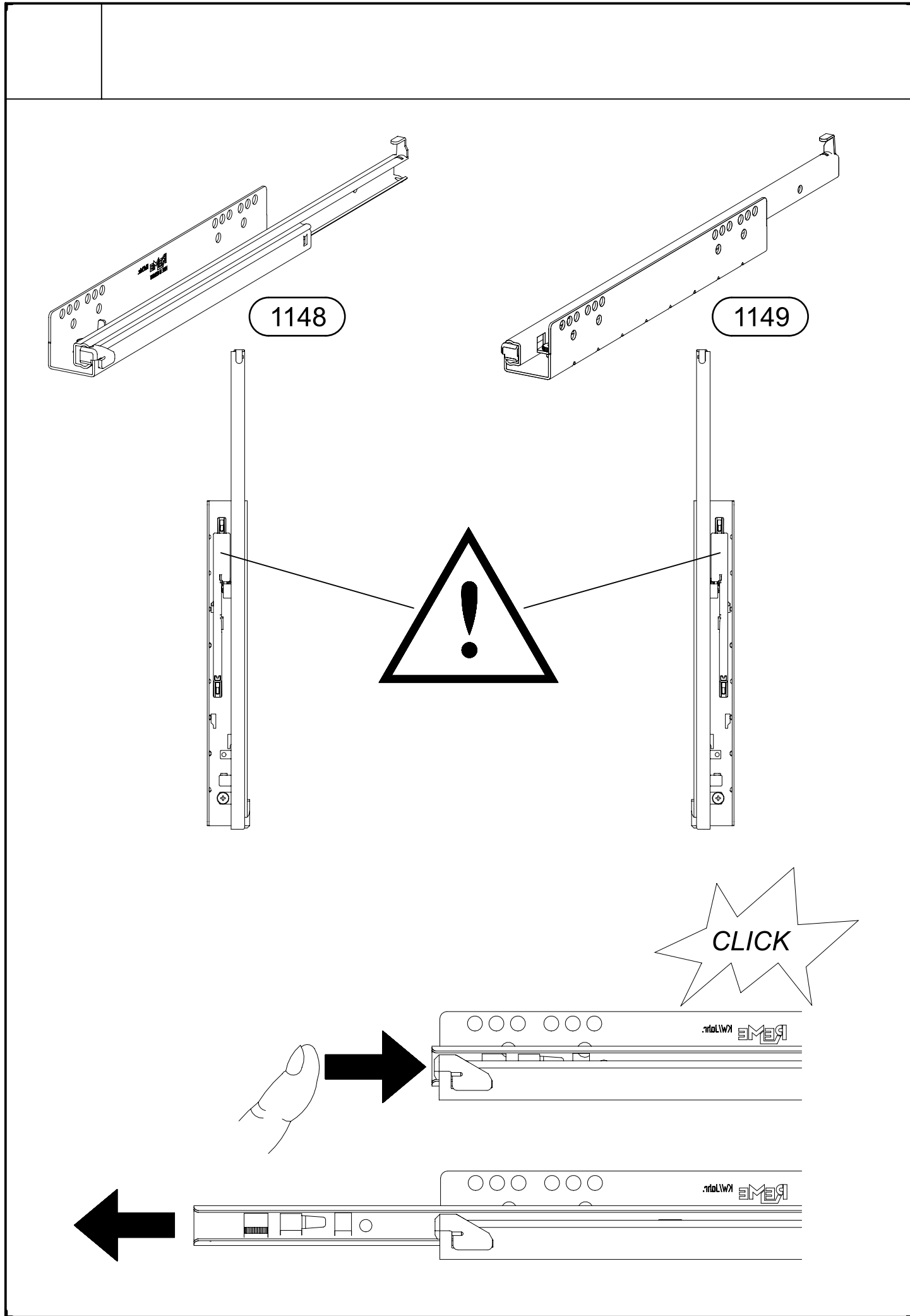
?

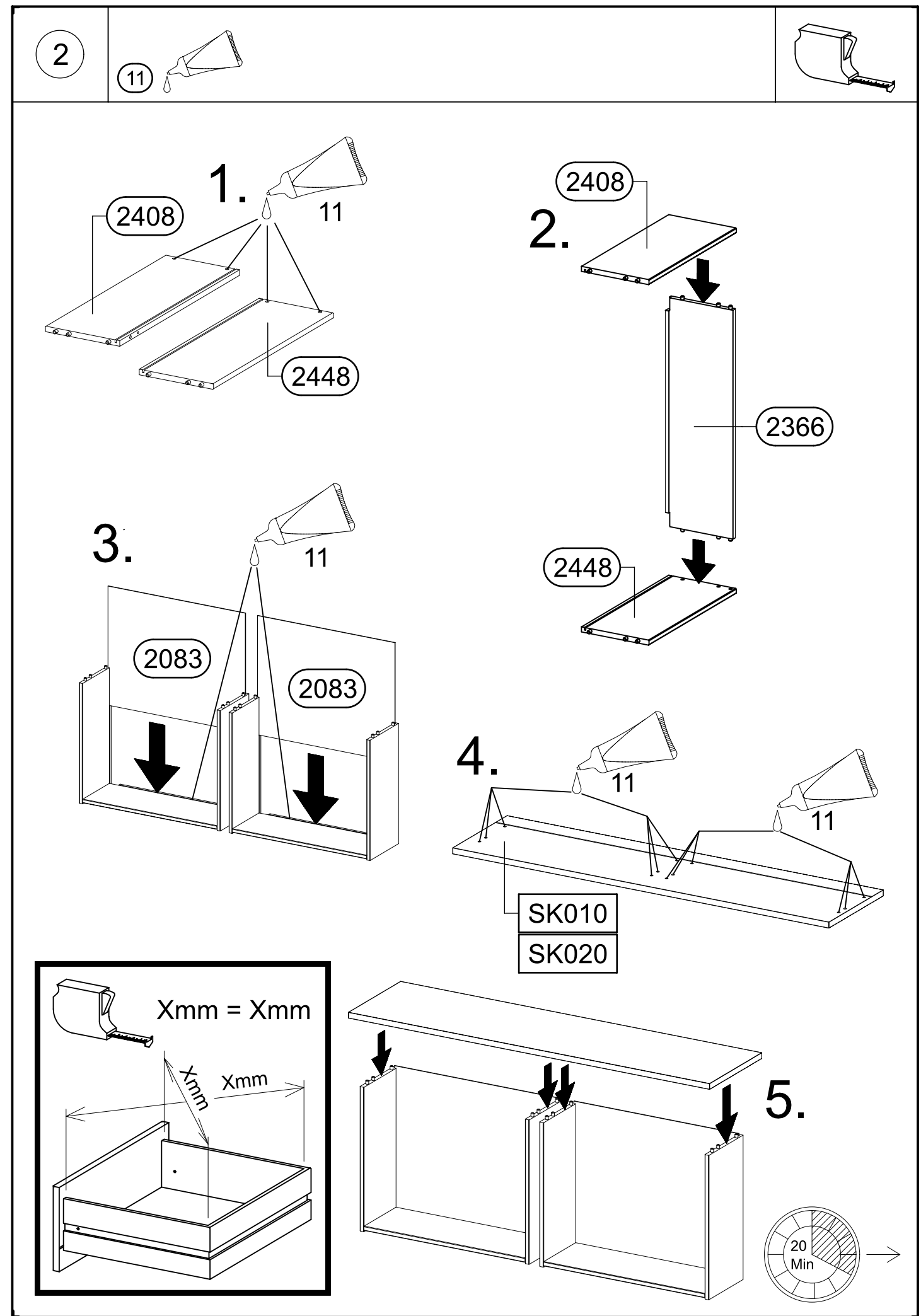
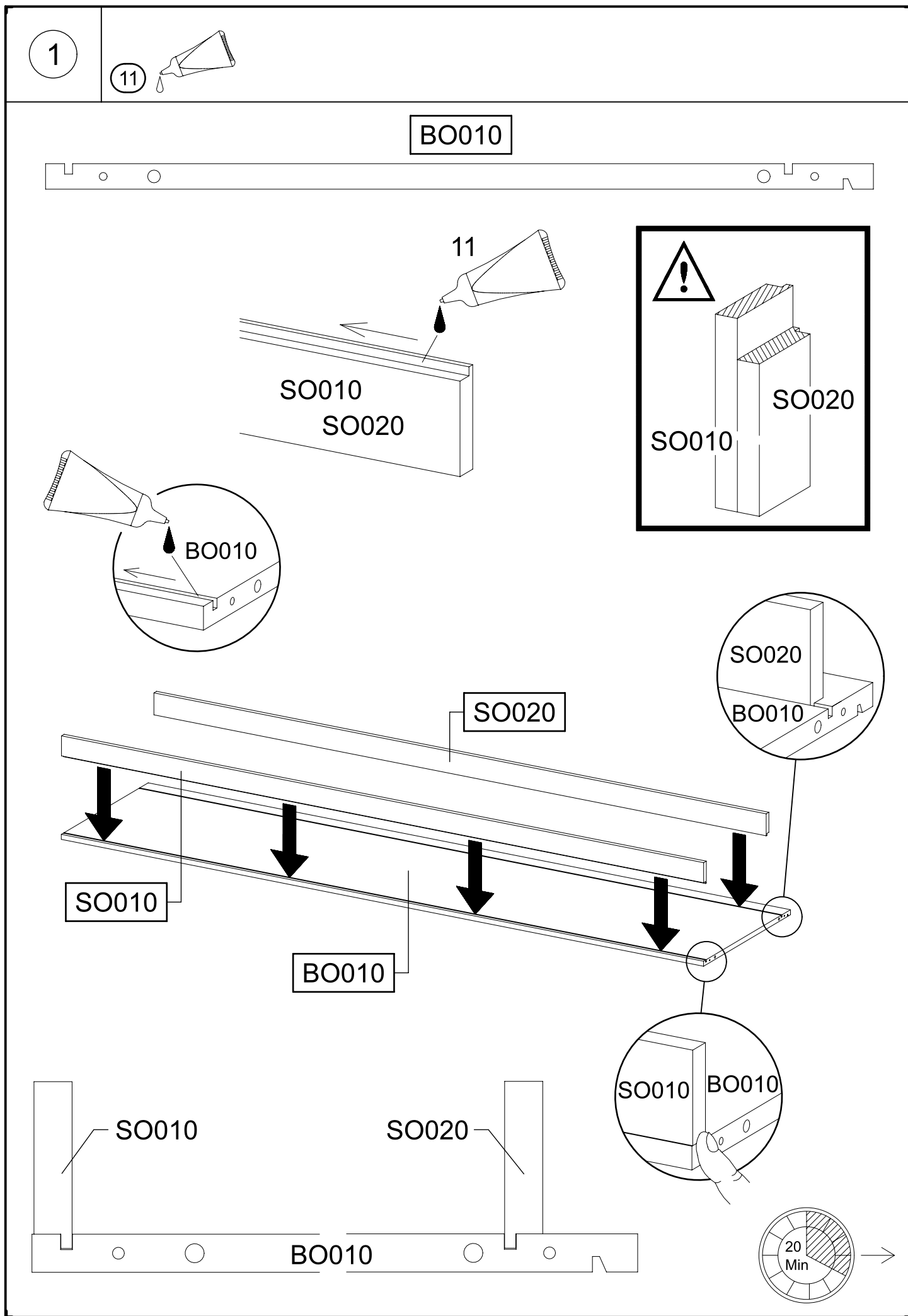
?

?

?

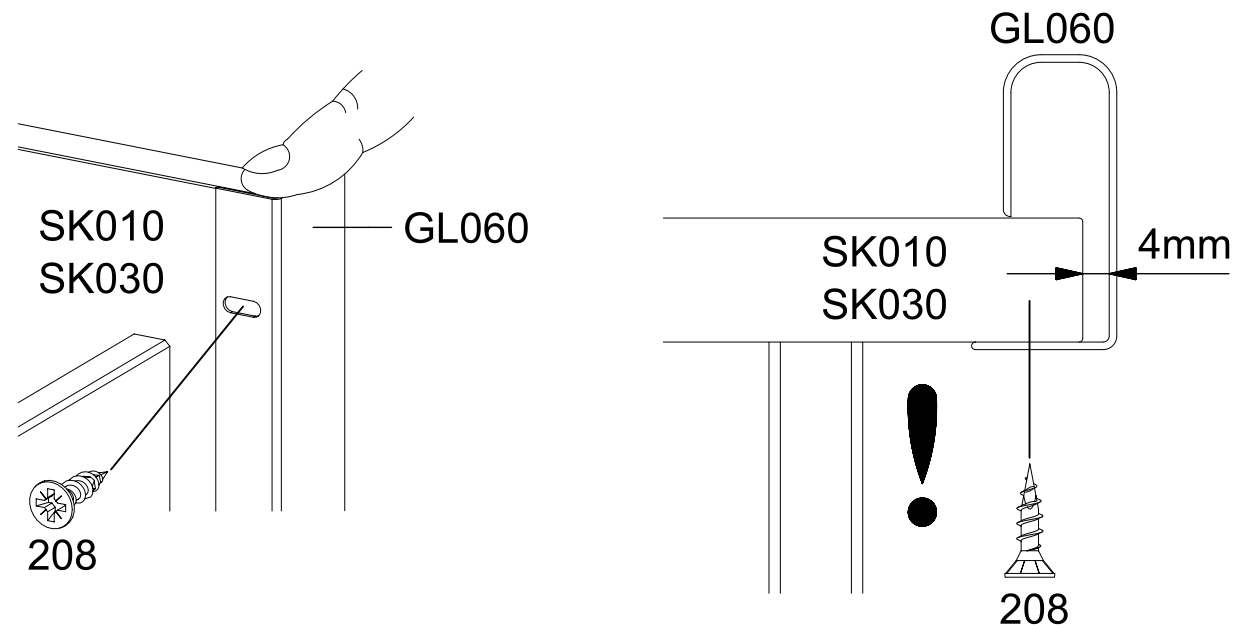
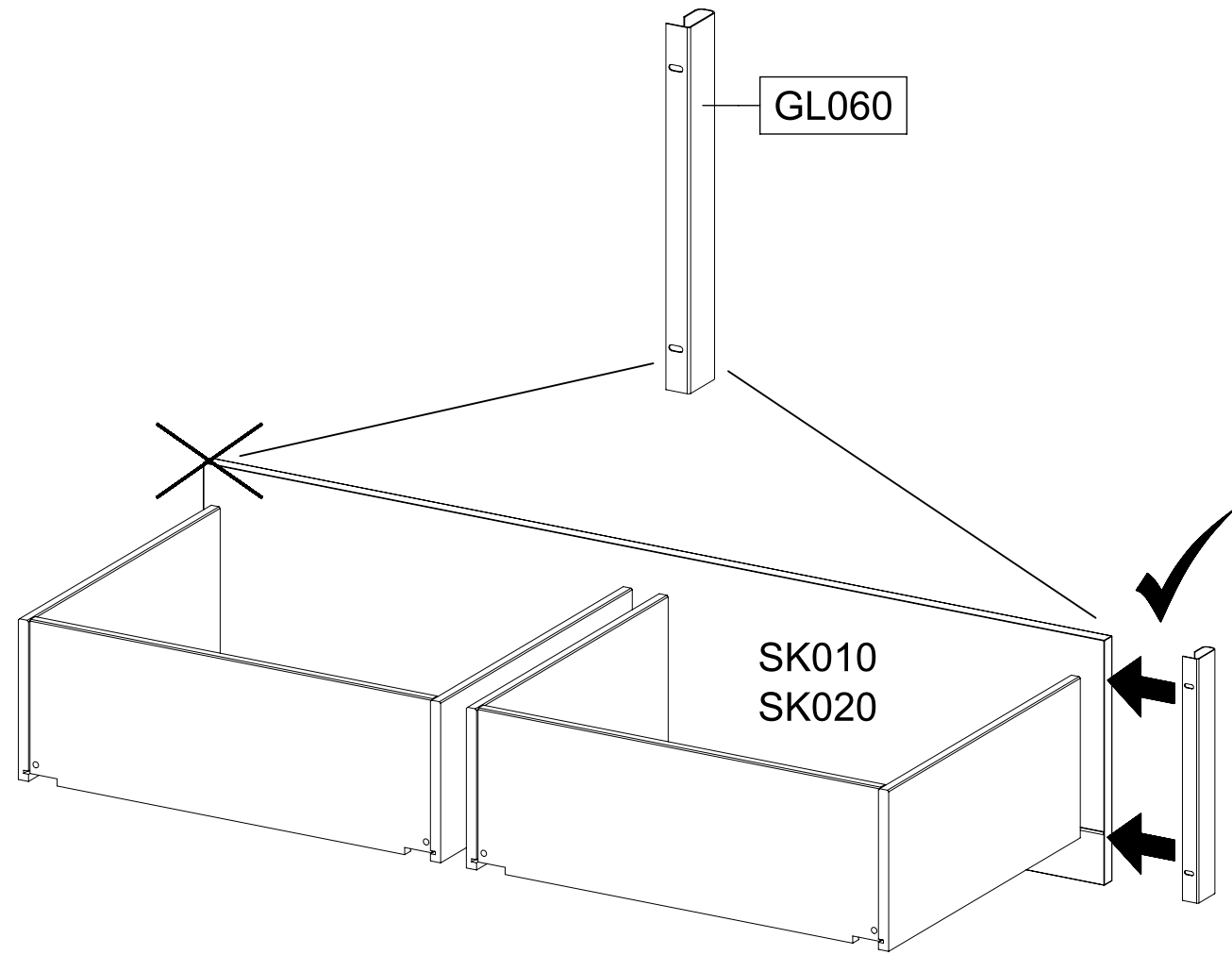
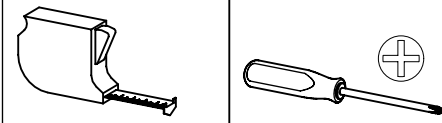
?





3

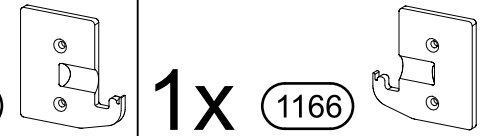
4x 208 3,5x15



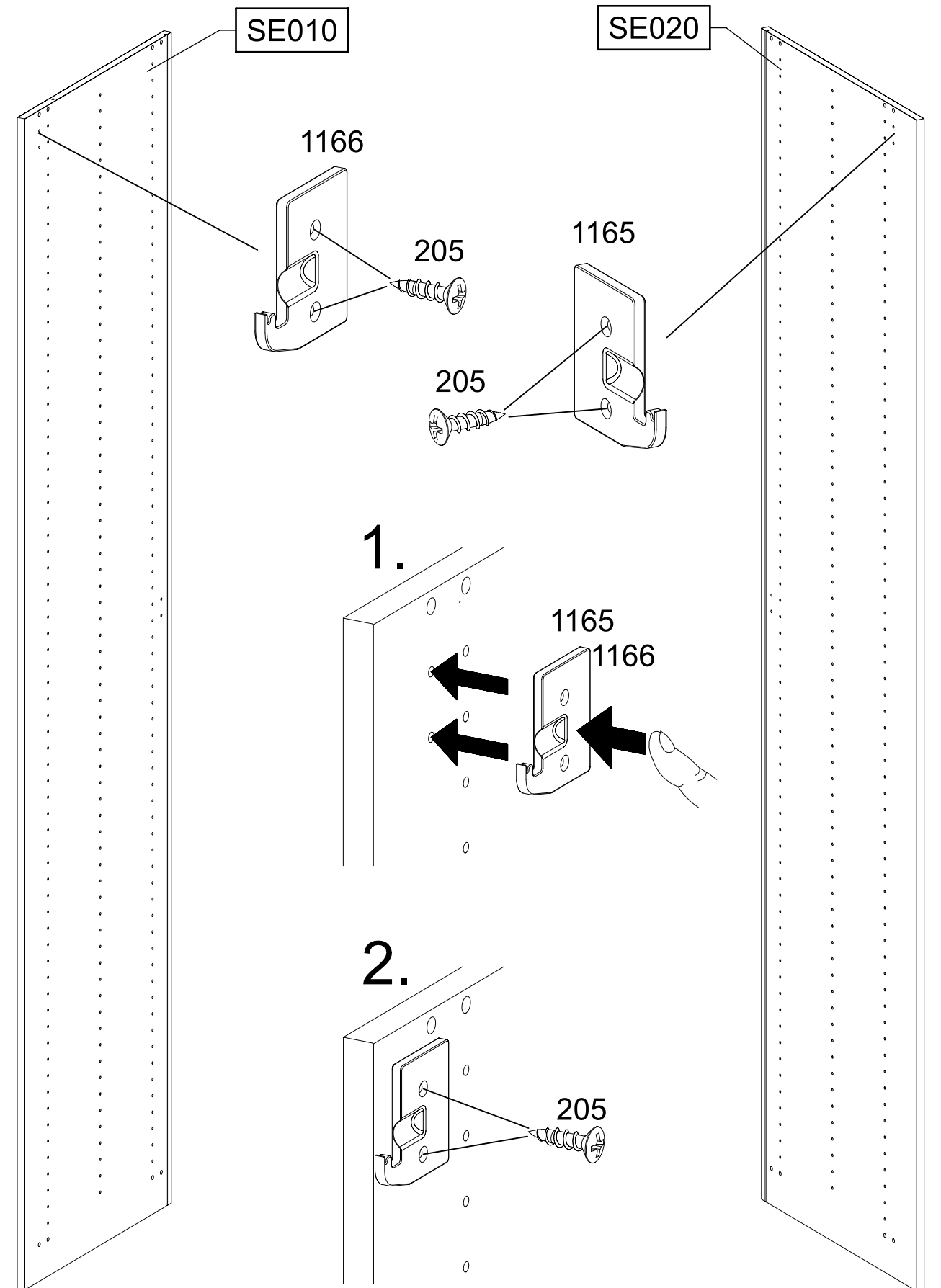
4

4x 205 3,5x15

1x 1165



1x 1166

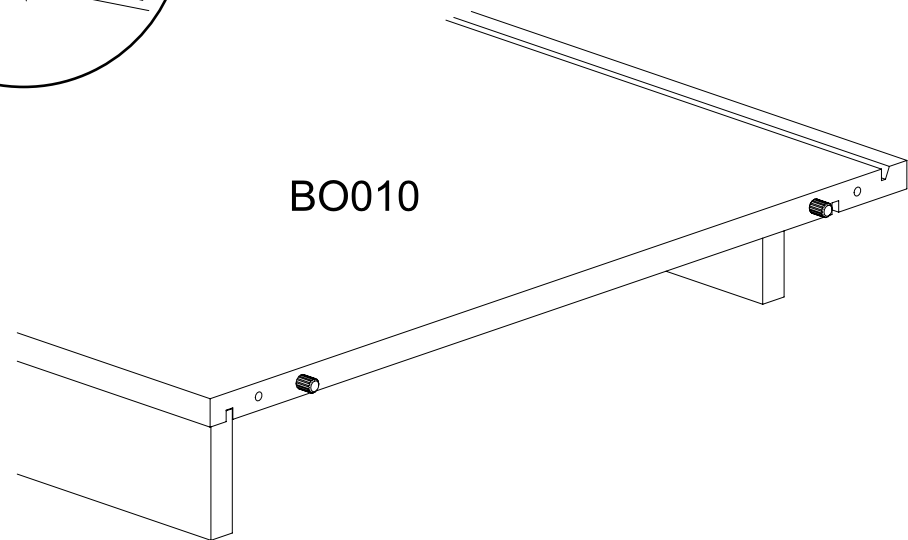
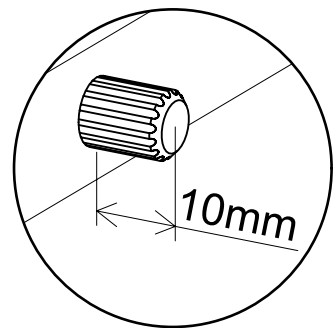
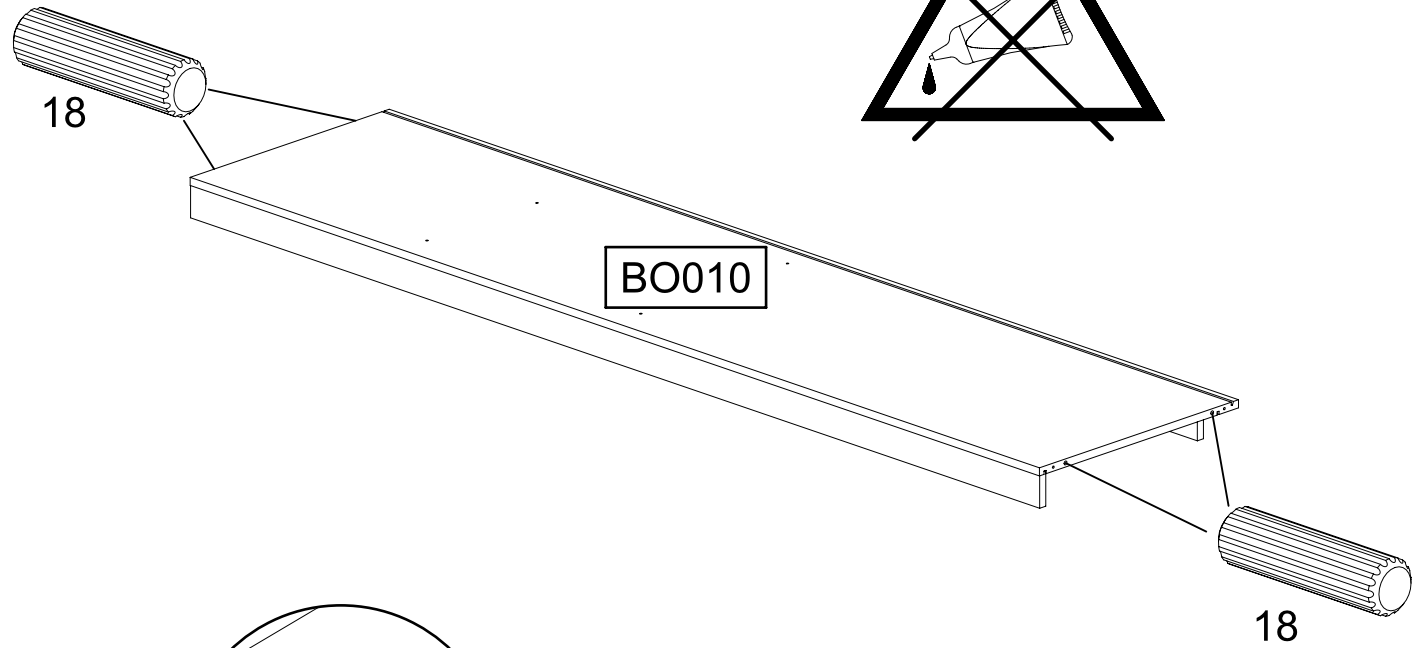
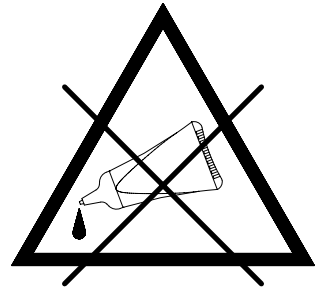
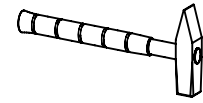


5

4x

18

8x30



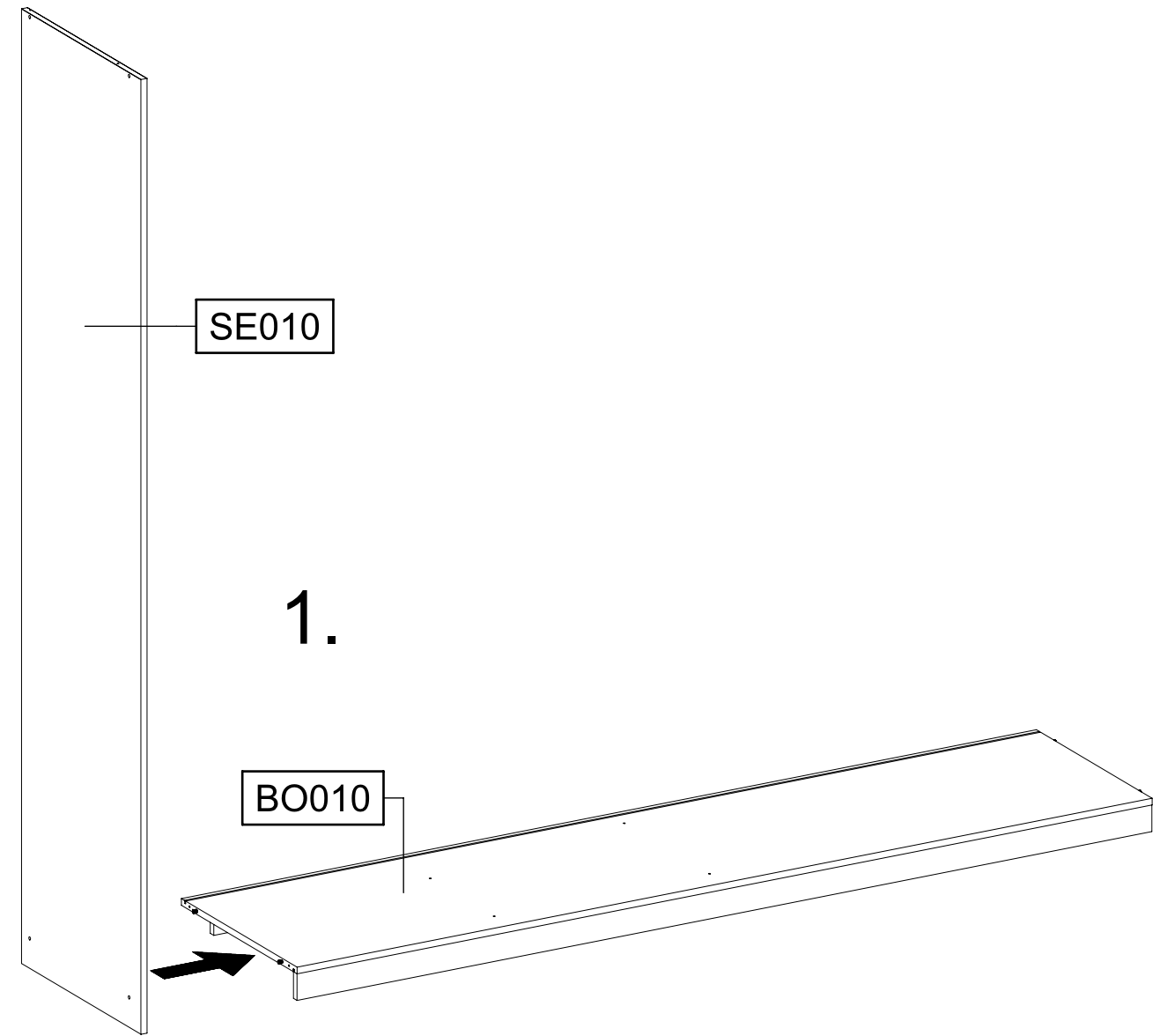
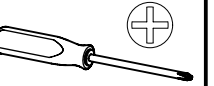
BO010

6

2x

233

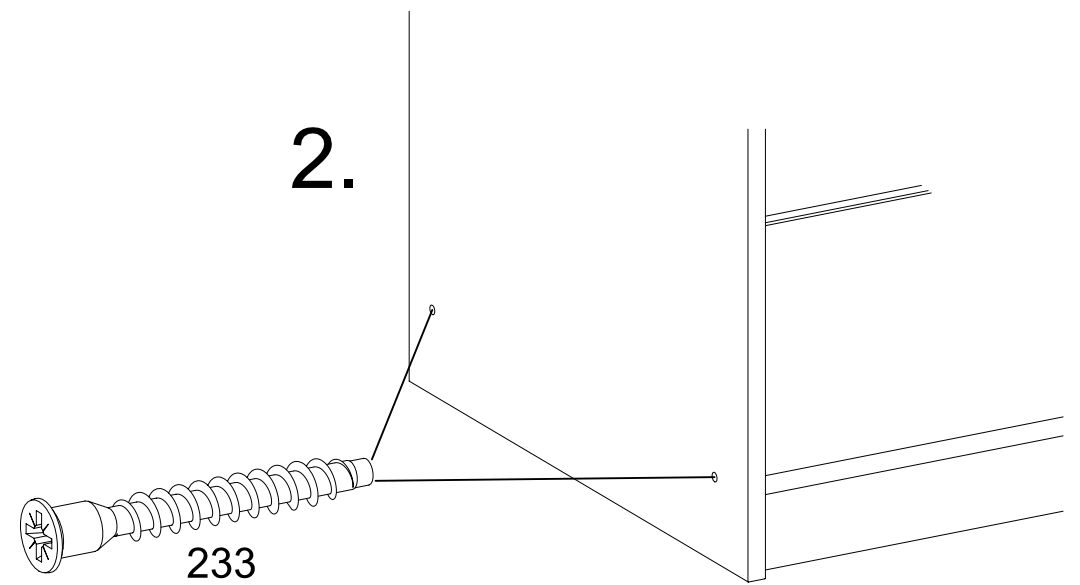
6,3x50



1.

BO010

2.

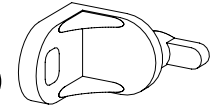


233

7

1x

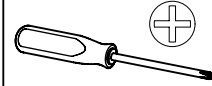
1



1x

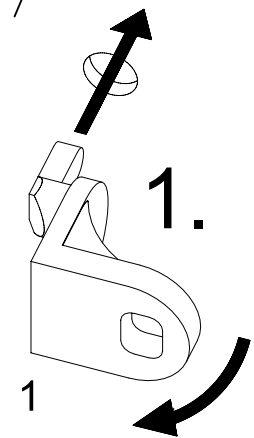
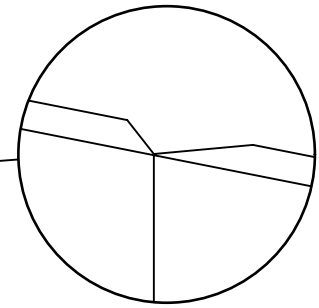
779

6,5x12

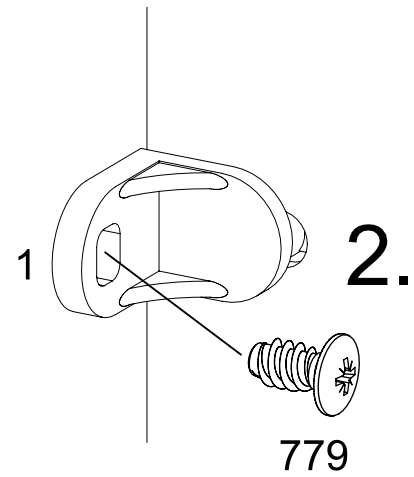


SE010

RW010

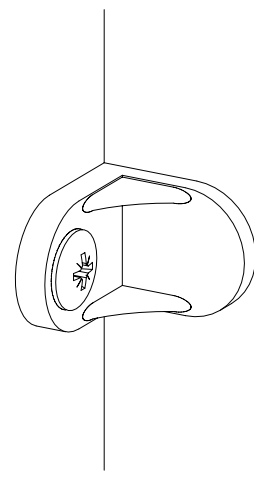


1.



2.

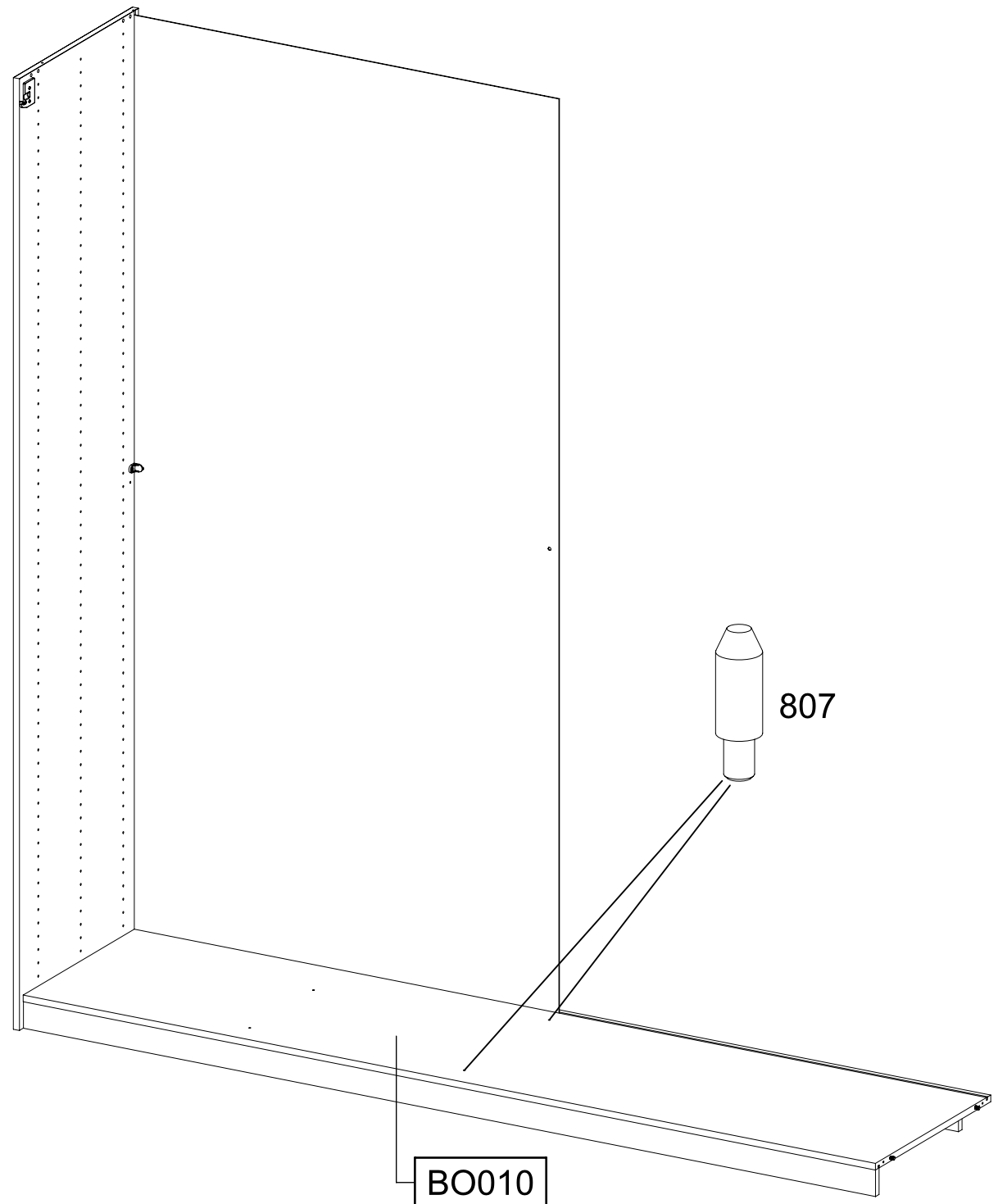
779



8

2x

807



807

BO010

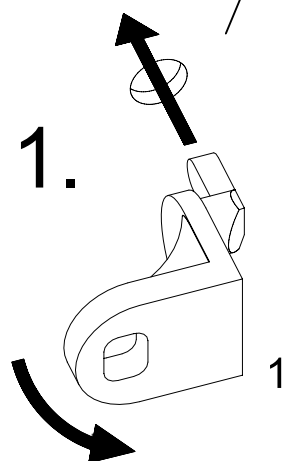
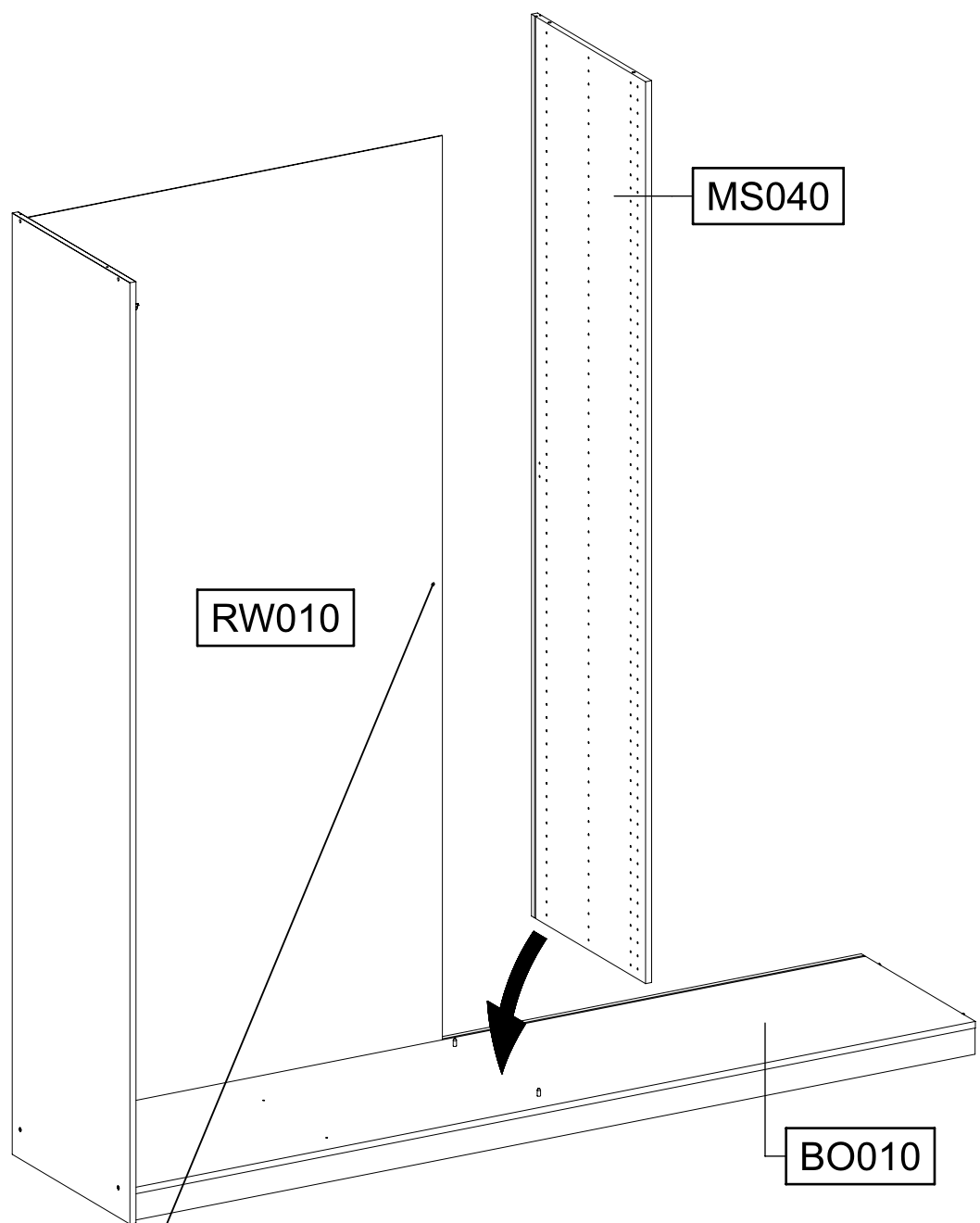
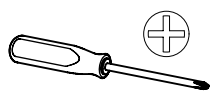
9

1x 1

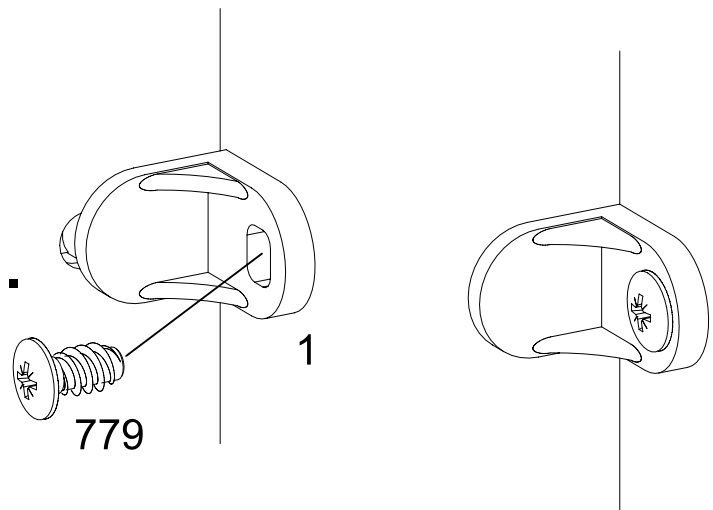


1x 779

6,5x12

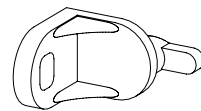


2.



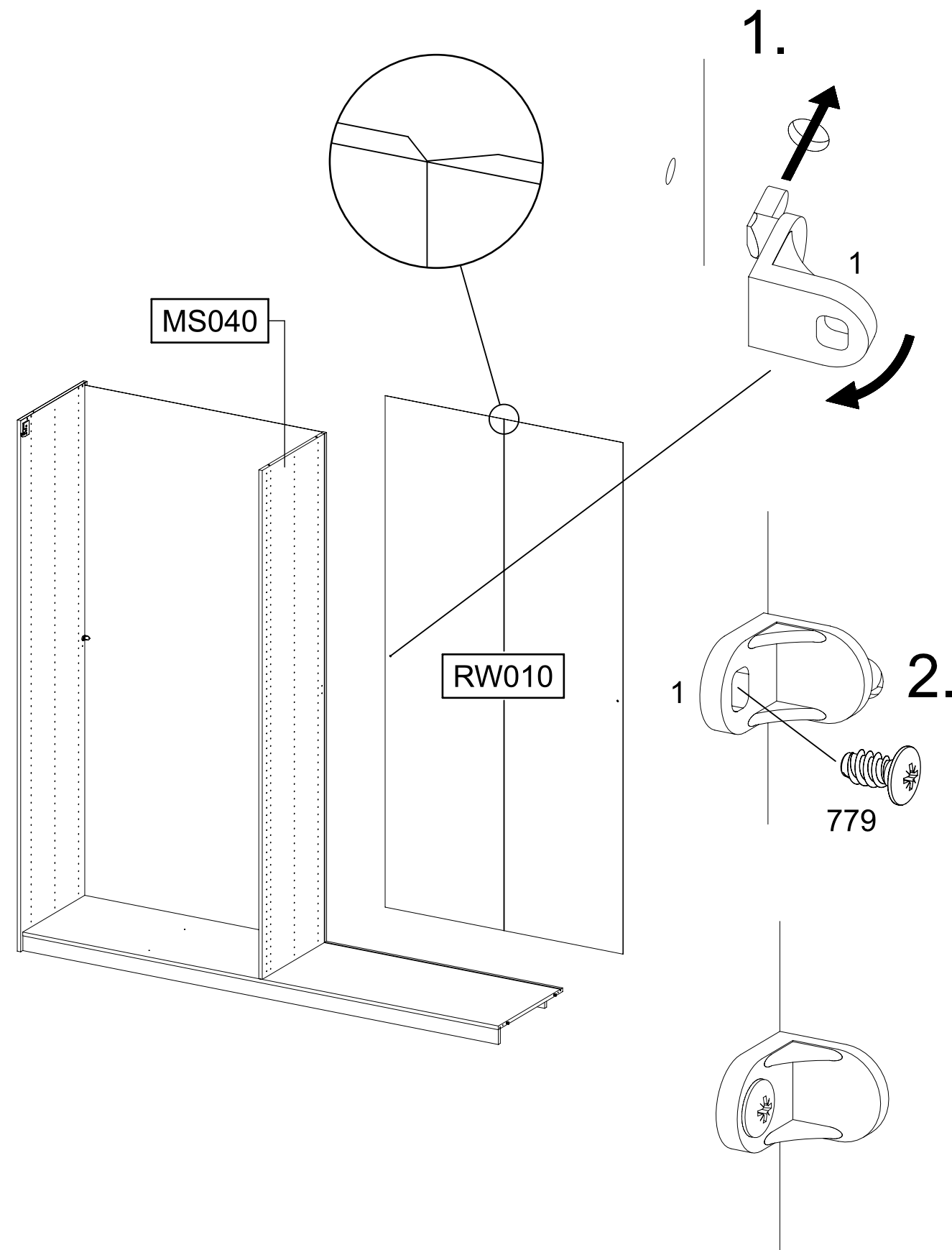
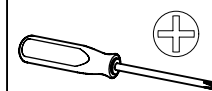
10

1x 1



1x 779

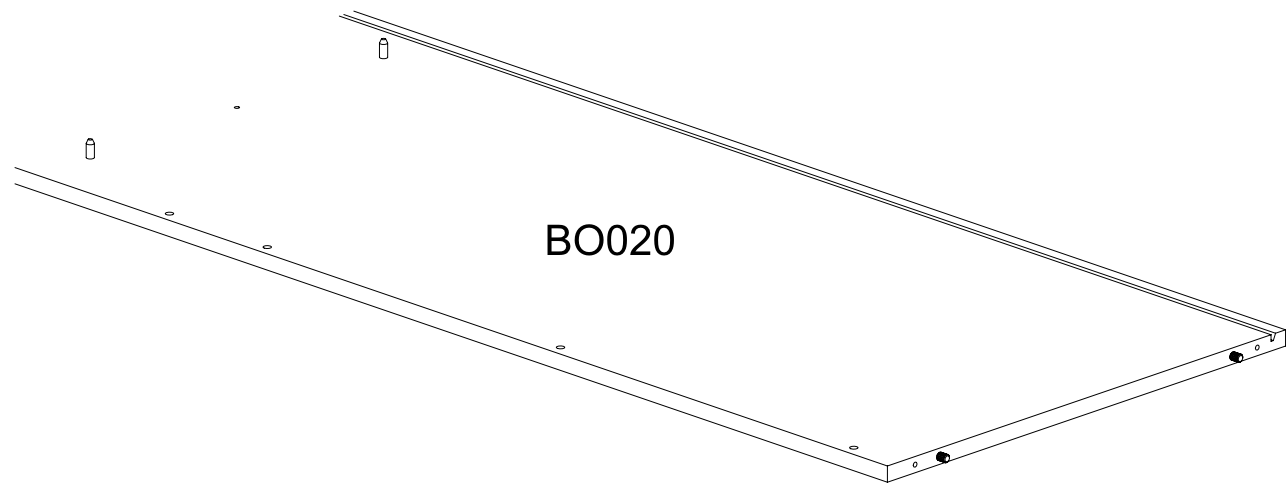
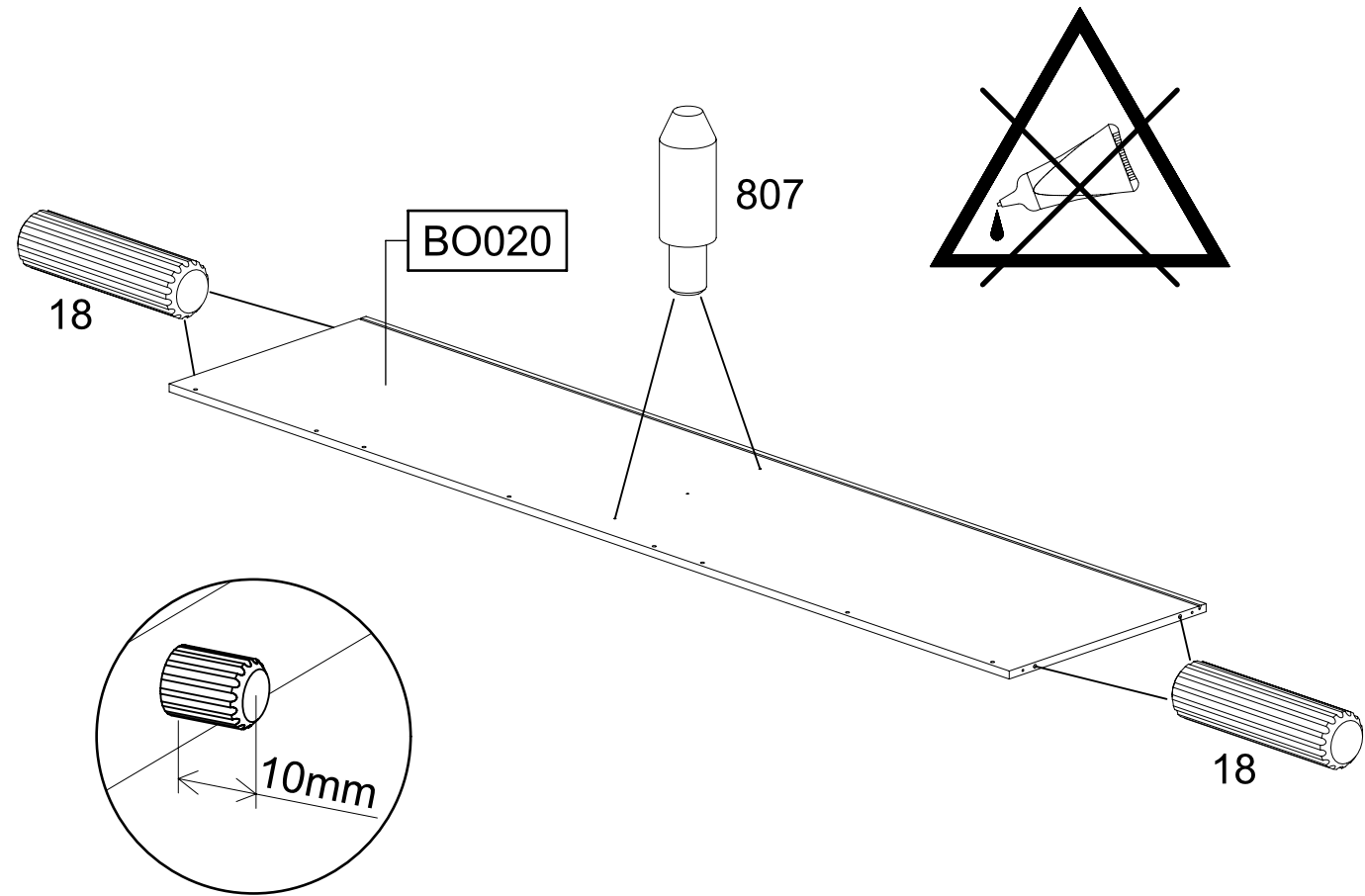
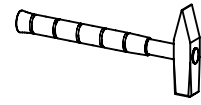
6,5x12



11

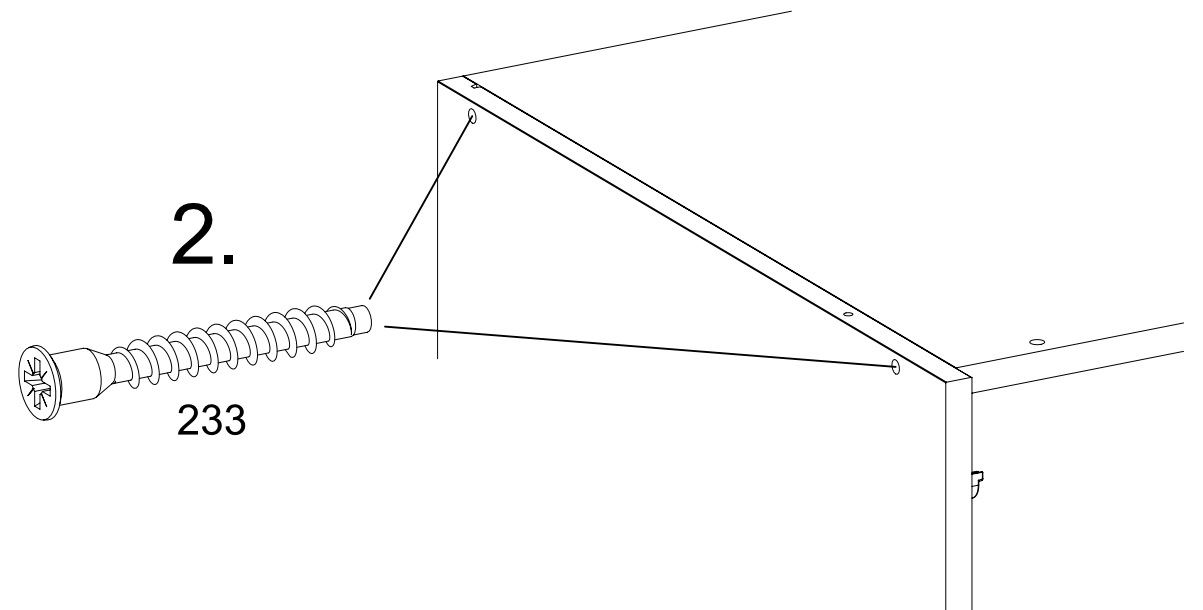
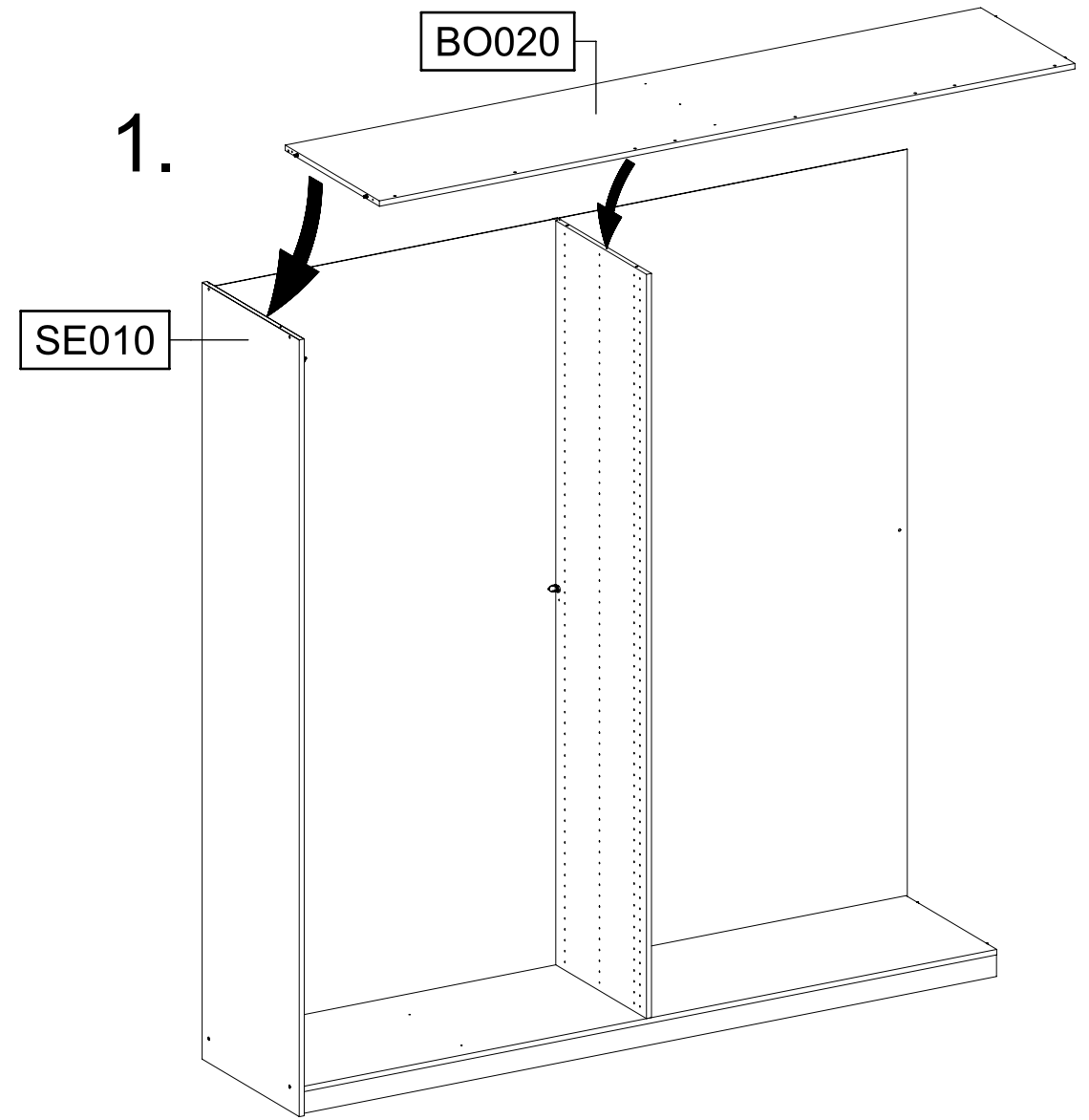
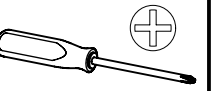
4x 18 8x30

2x 807



12

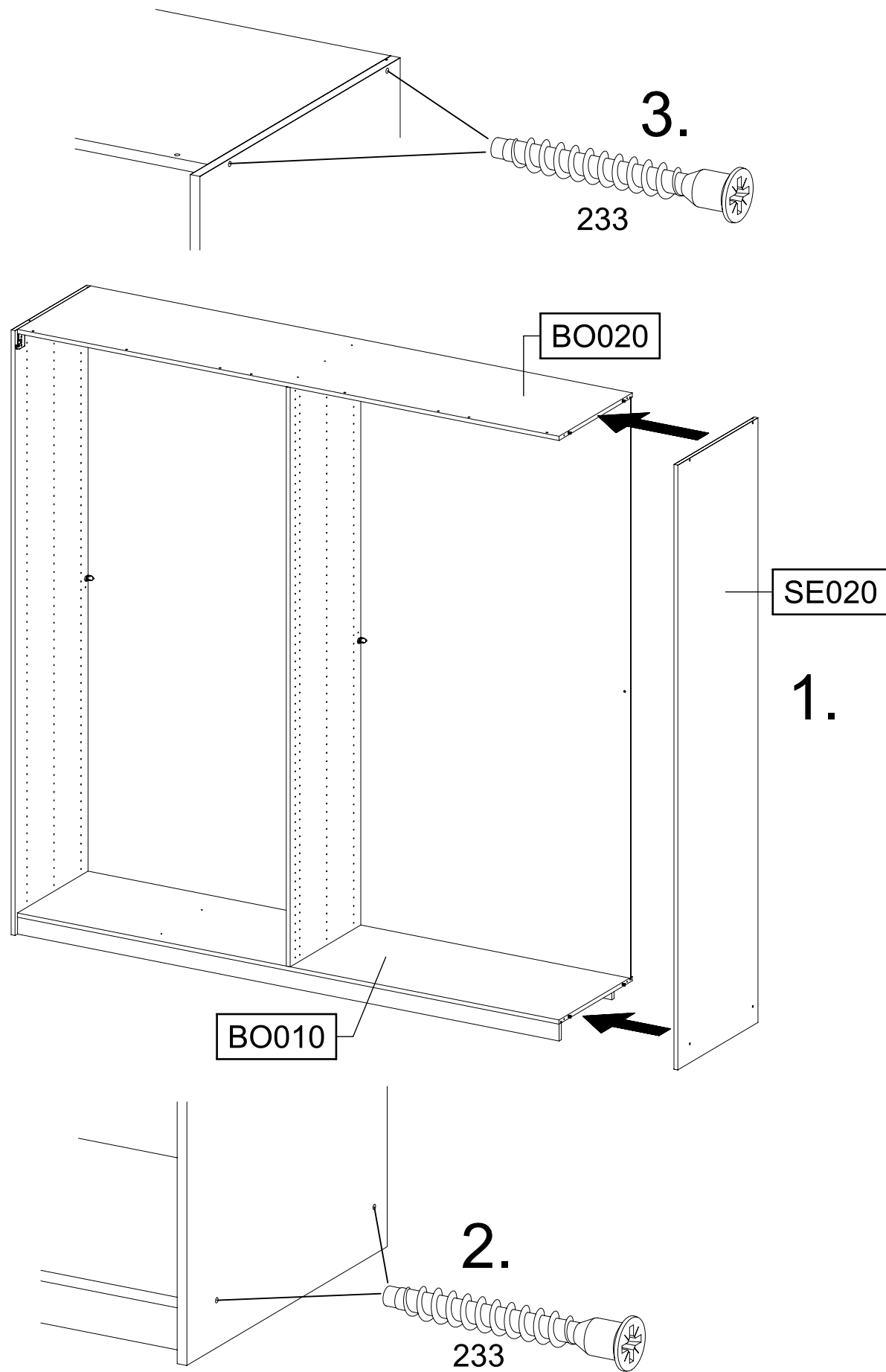
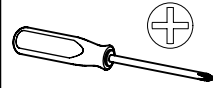
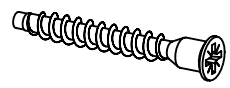
2x 233 6,3x50



13

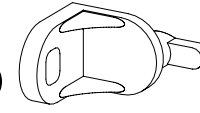
4x 233

6,3x50



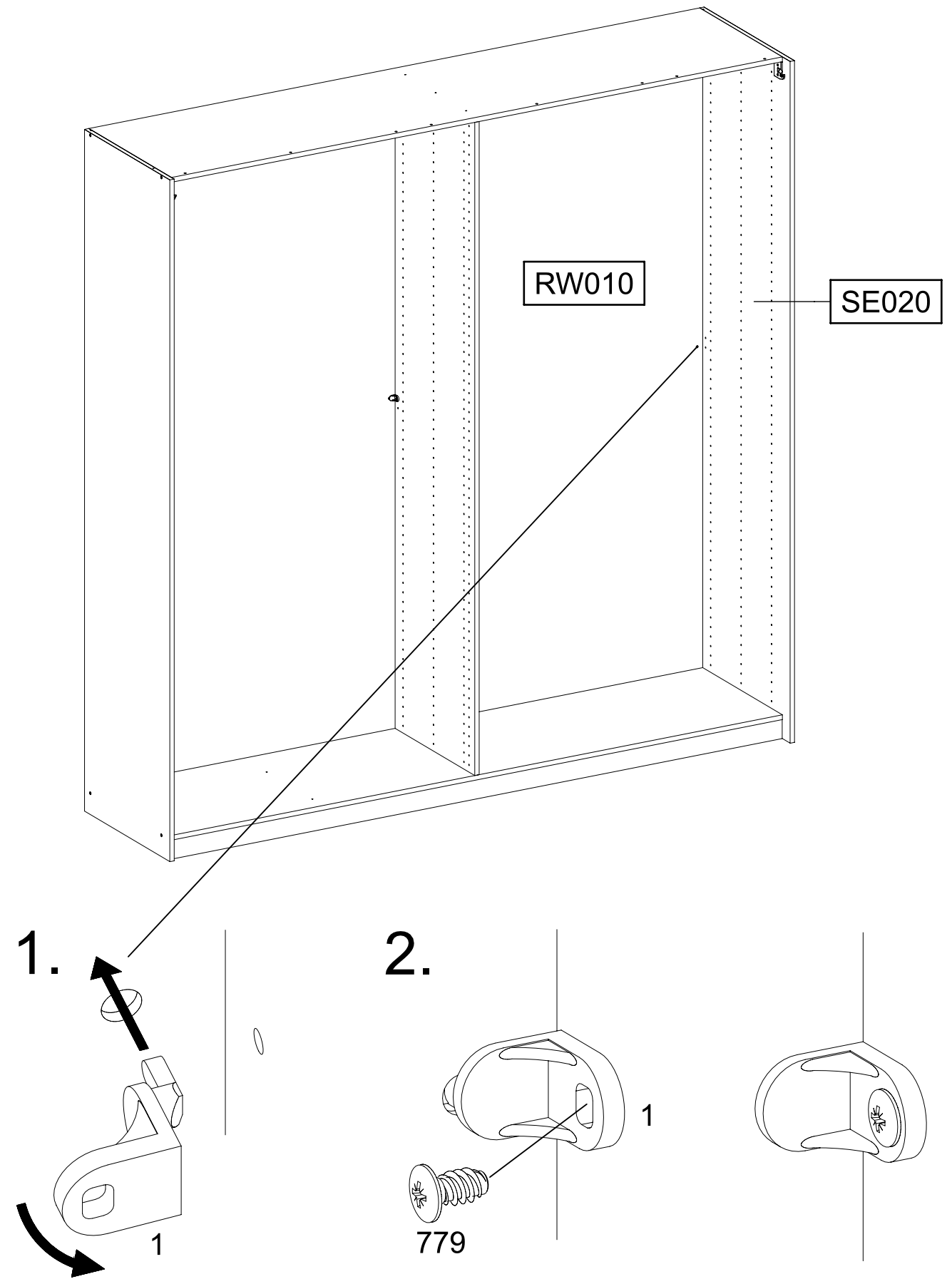
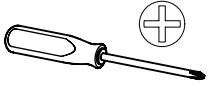
14

1x 1



1x 779

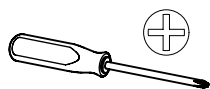
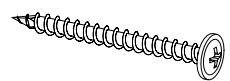
6,5x12



15

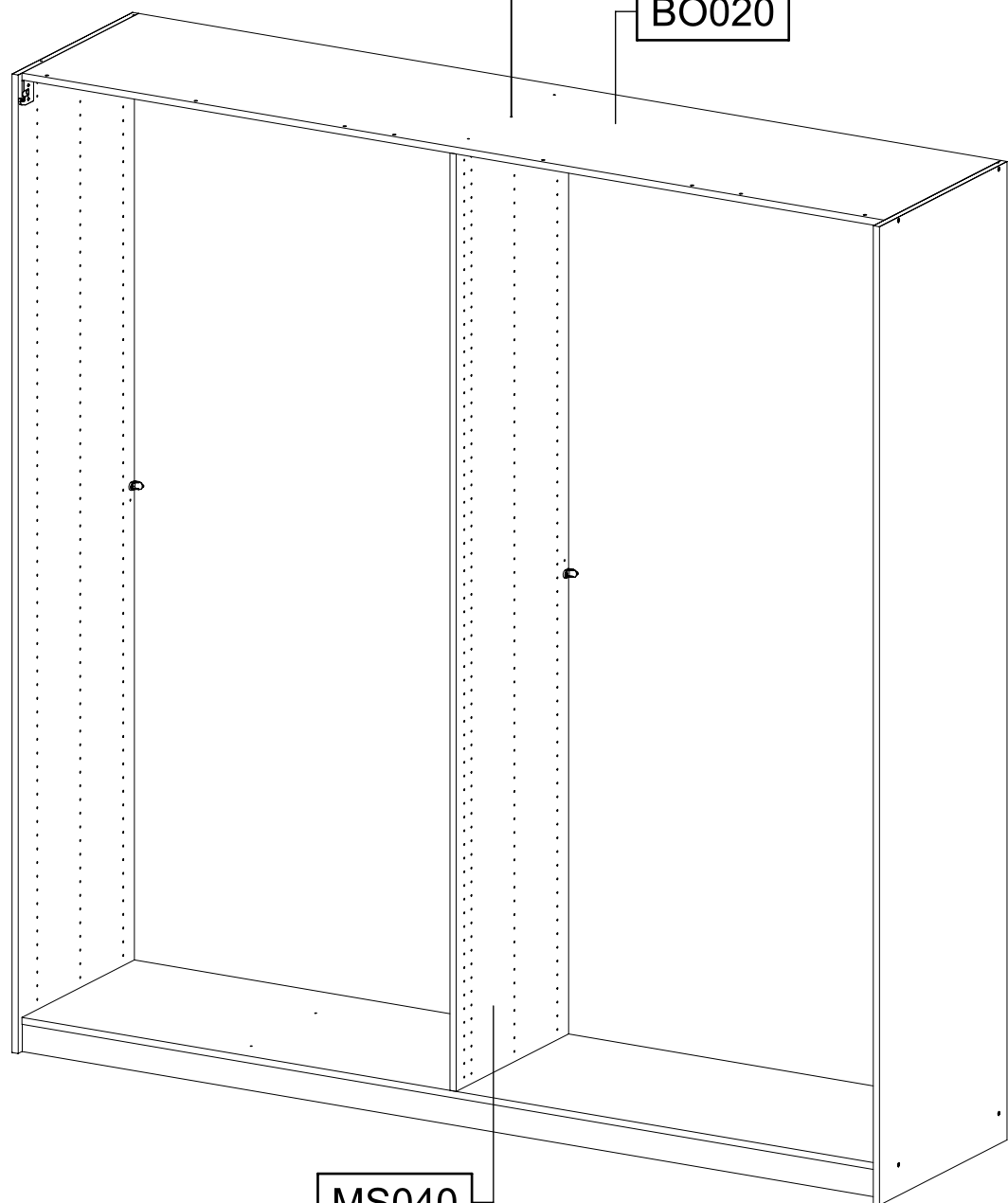
1x (296)

4,5x50



296

BO020



MS040

16

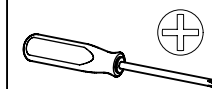
6x (211)

M4x12



6x (580)

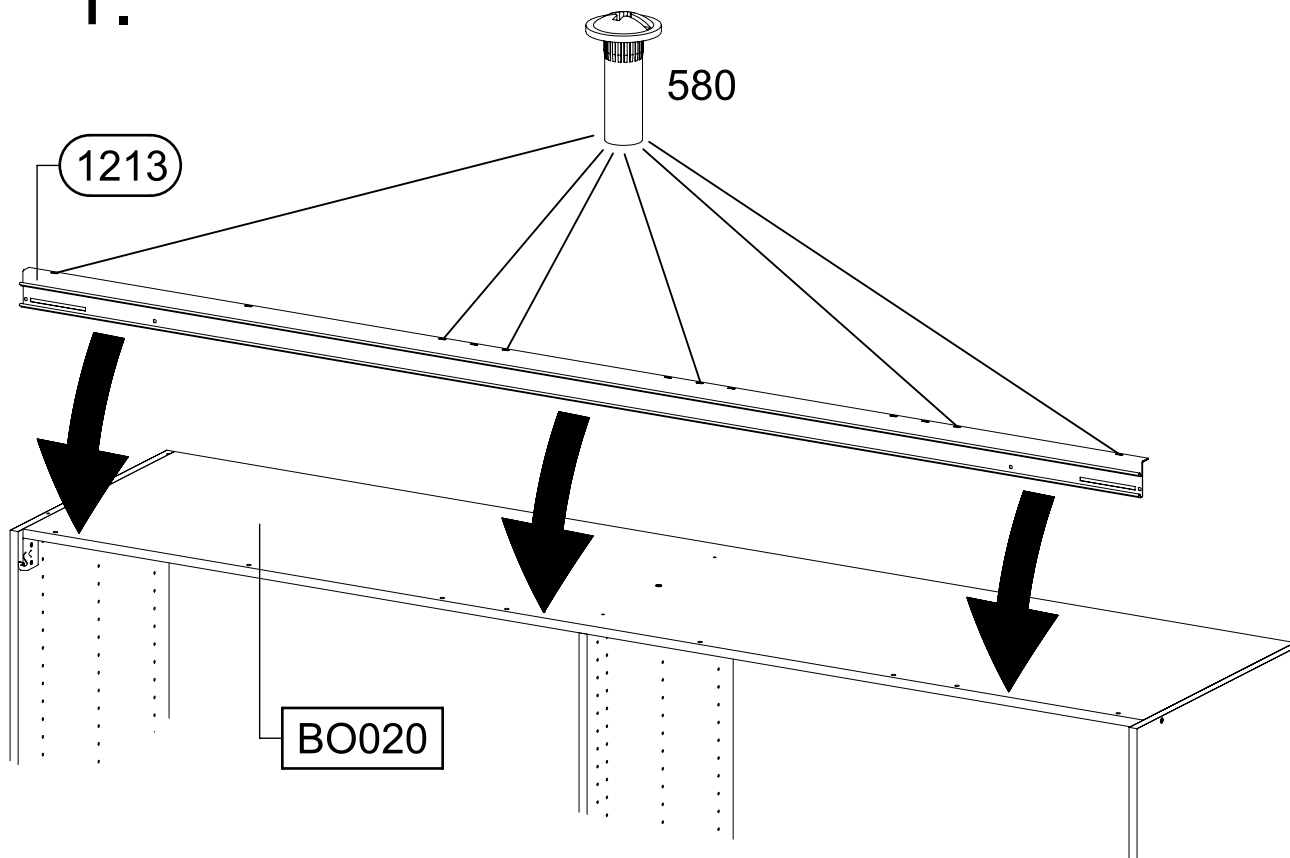
M4



1.

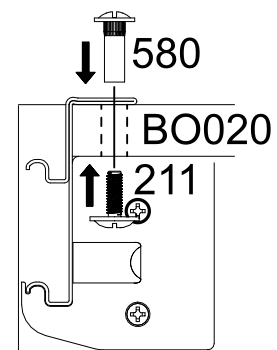
(1213)

580



BO020

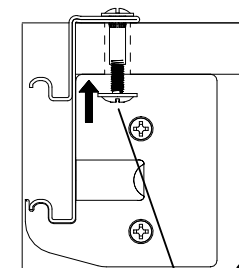
2.



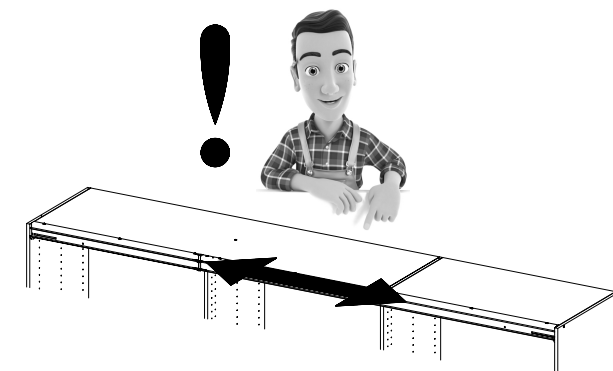
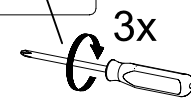
580

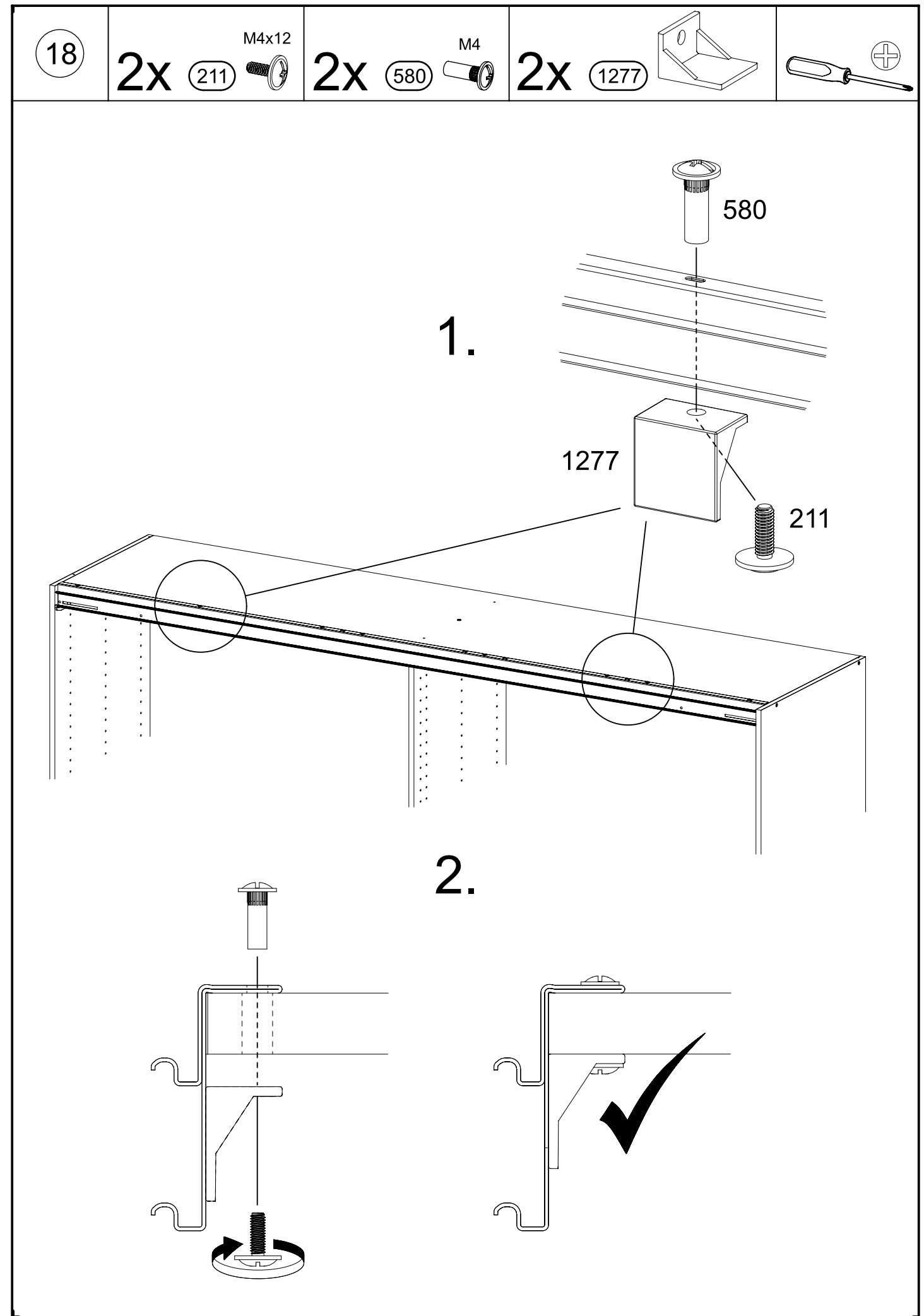
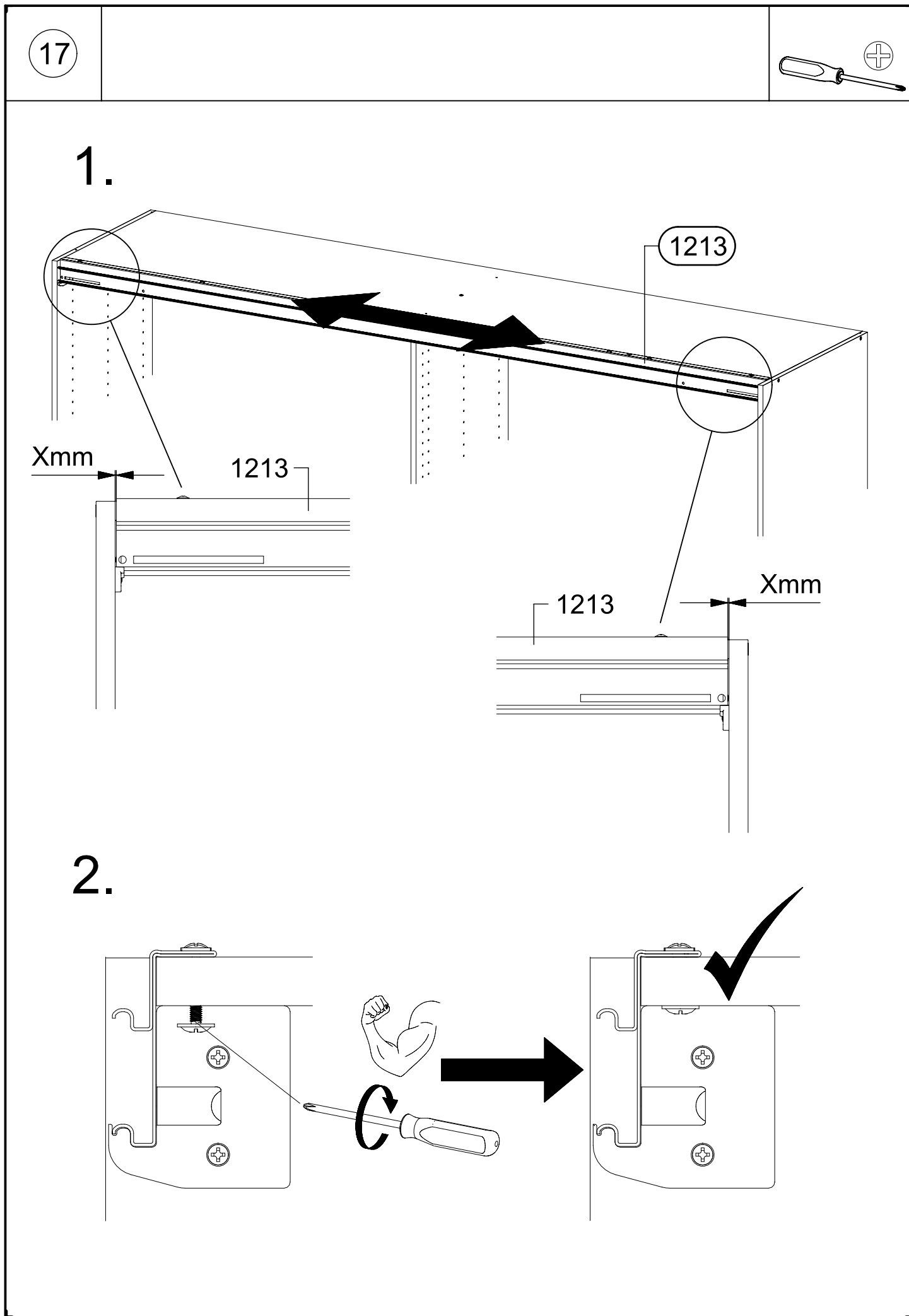
BO020

211



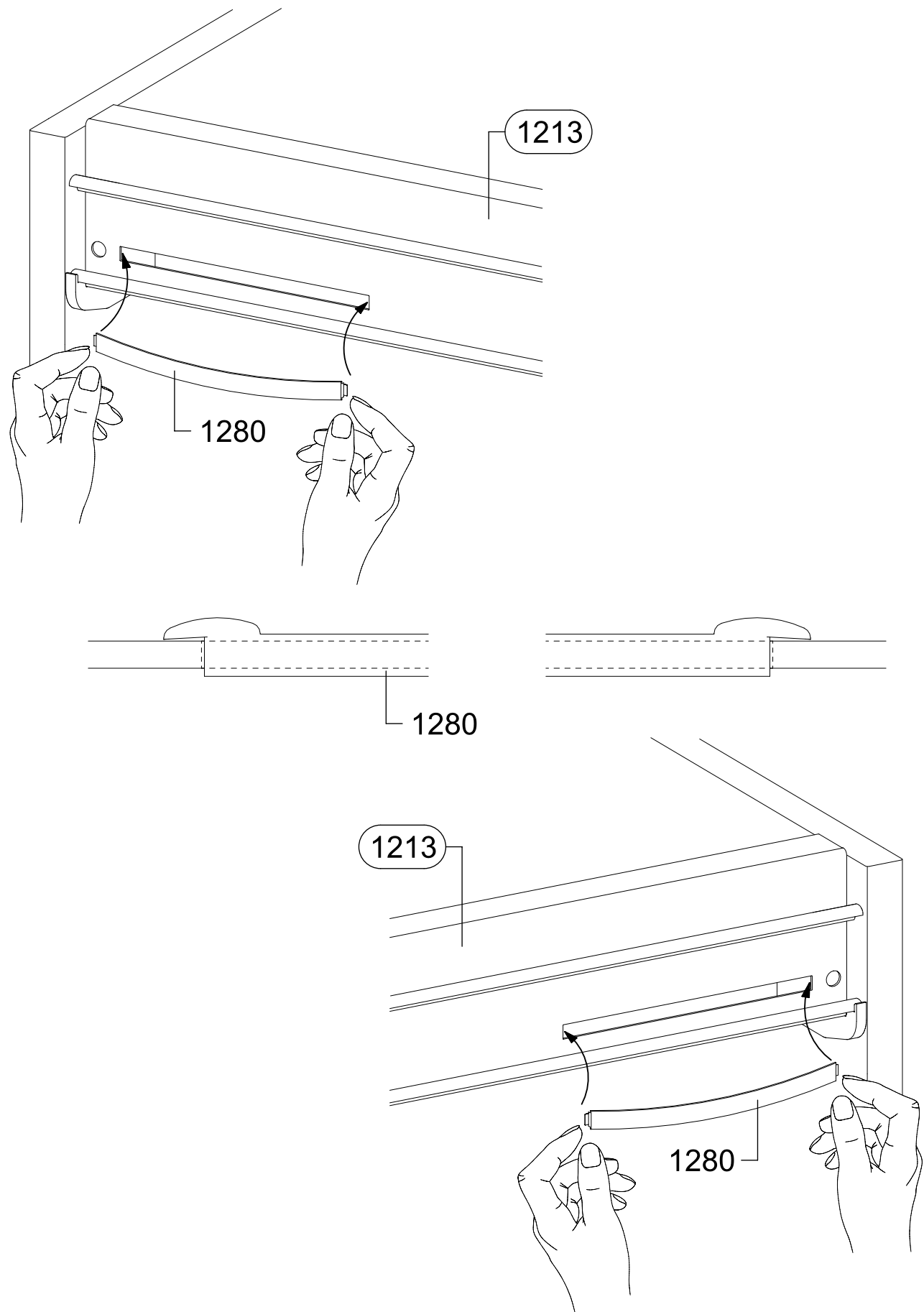
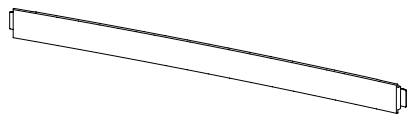
3x





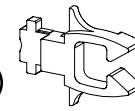
19

2x 1280

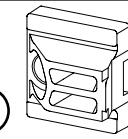


20

2x 1168

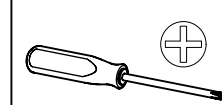
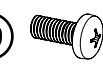


2x 1194



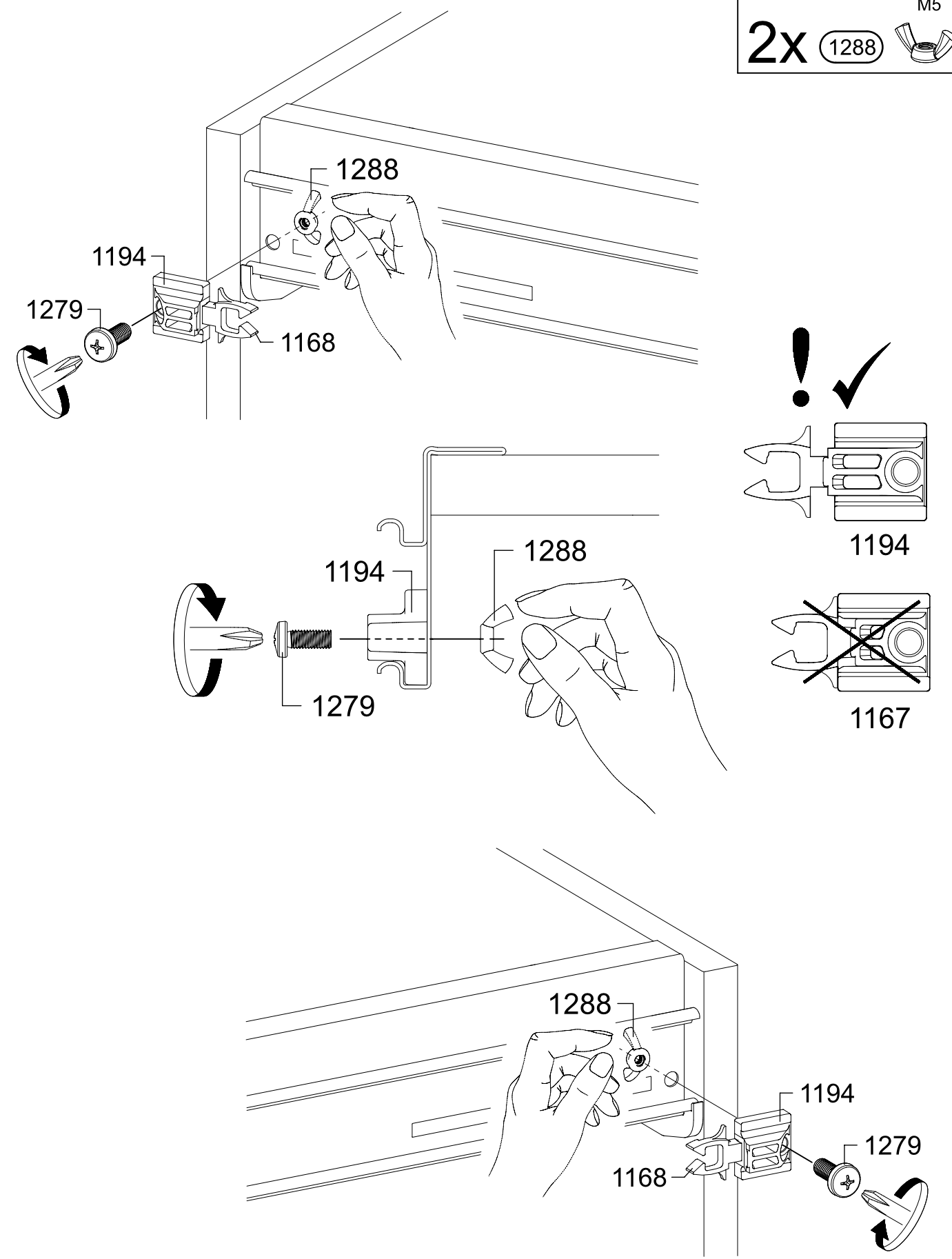
2x 1279

M5x12



2x 1288

M5

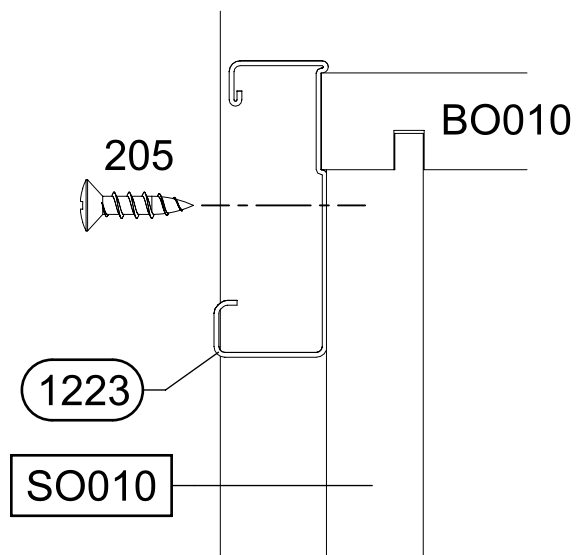
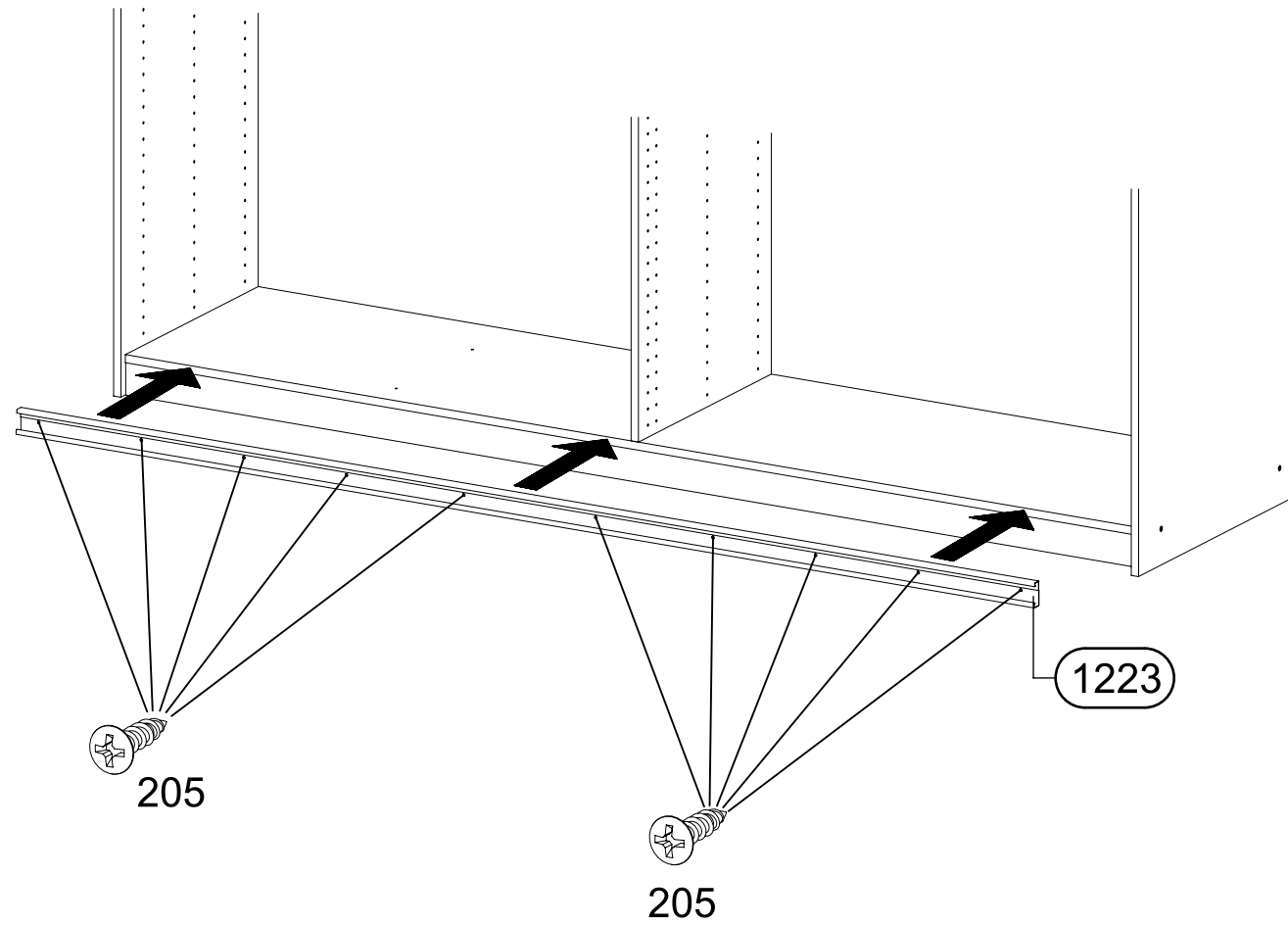
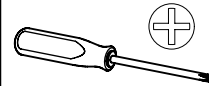


21

10x

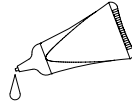
205

3,5x15



22

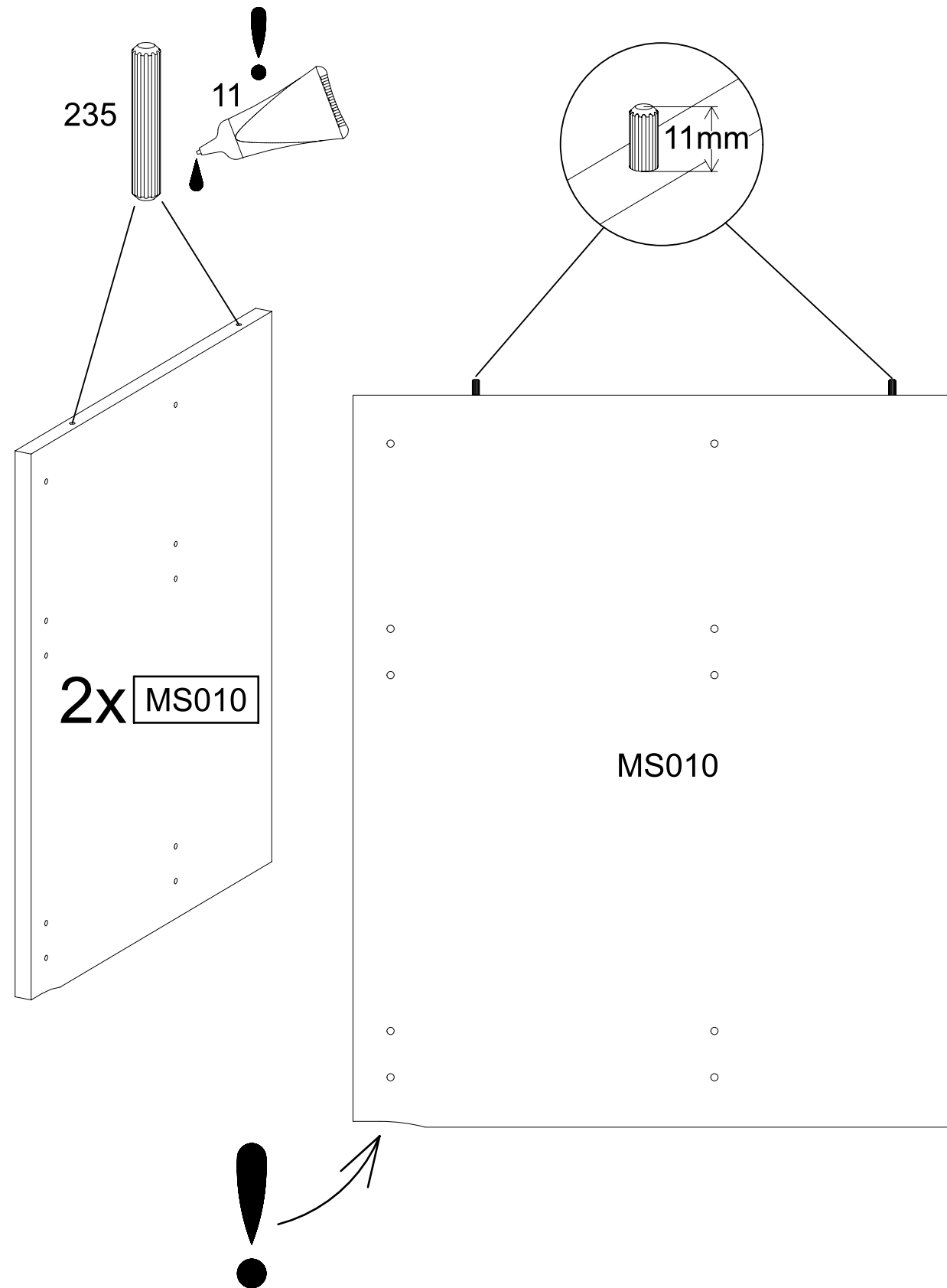
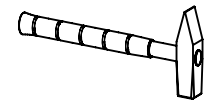
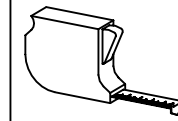
11



4x

235

5x28



23

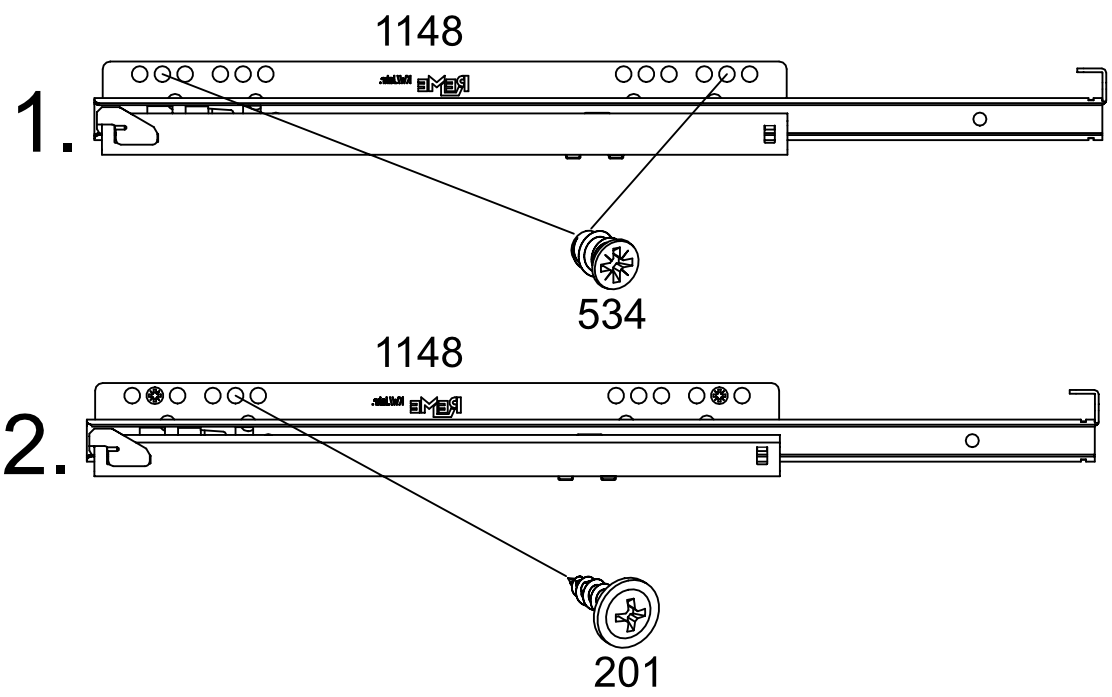
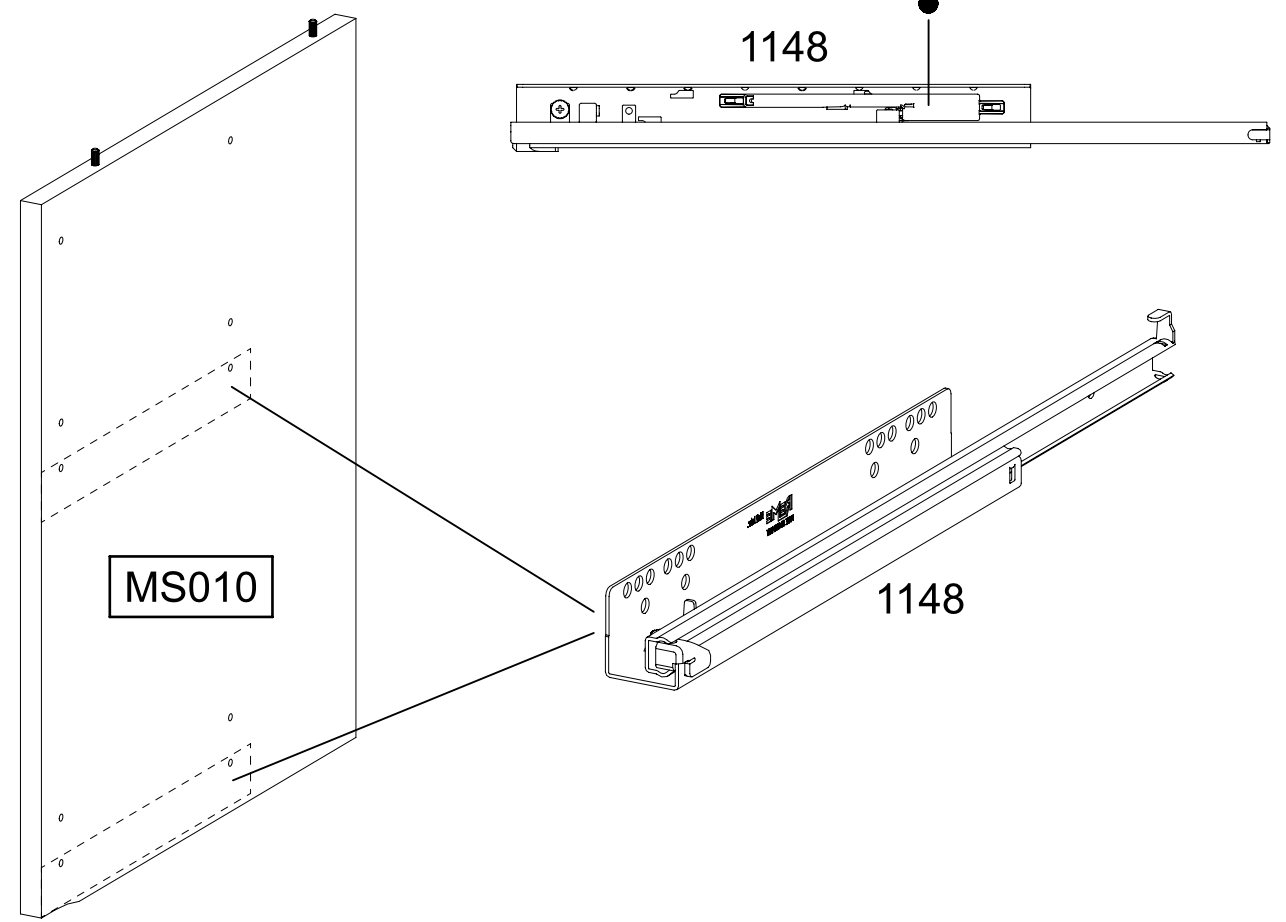
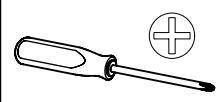
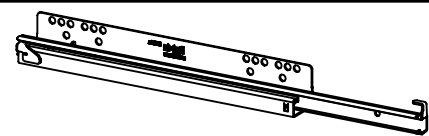
2x 201

4x15

4x 534

6x8

2x 1148



24

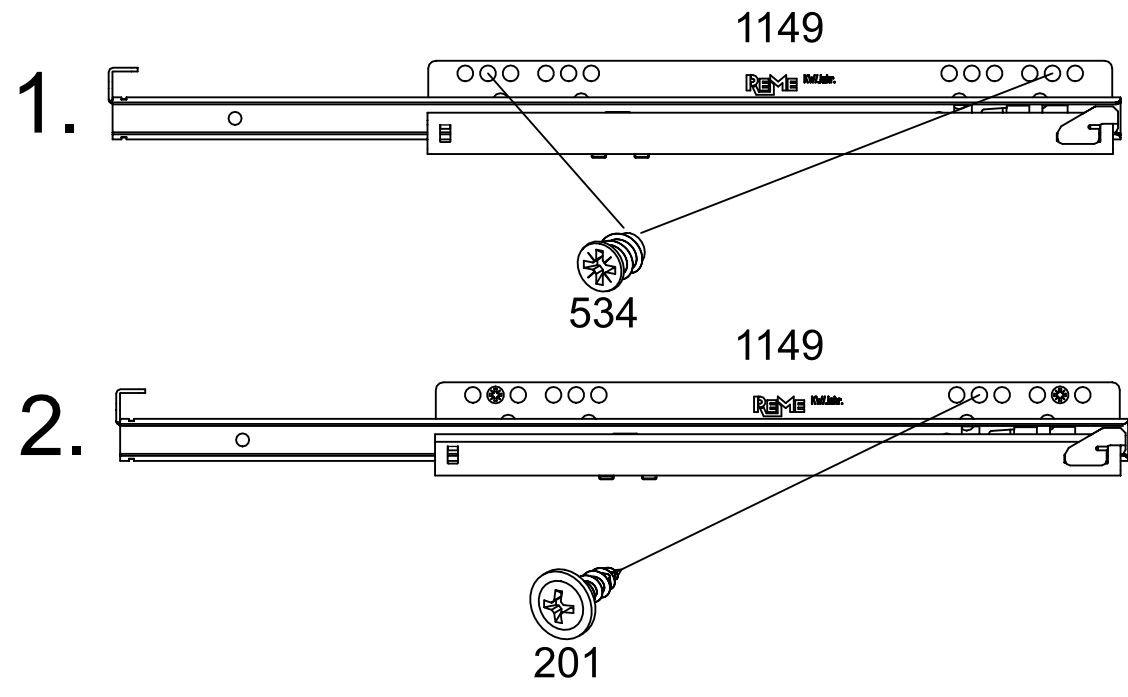
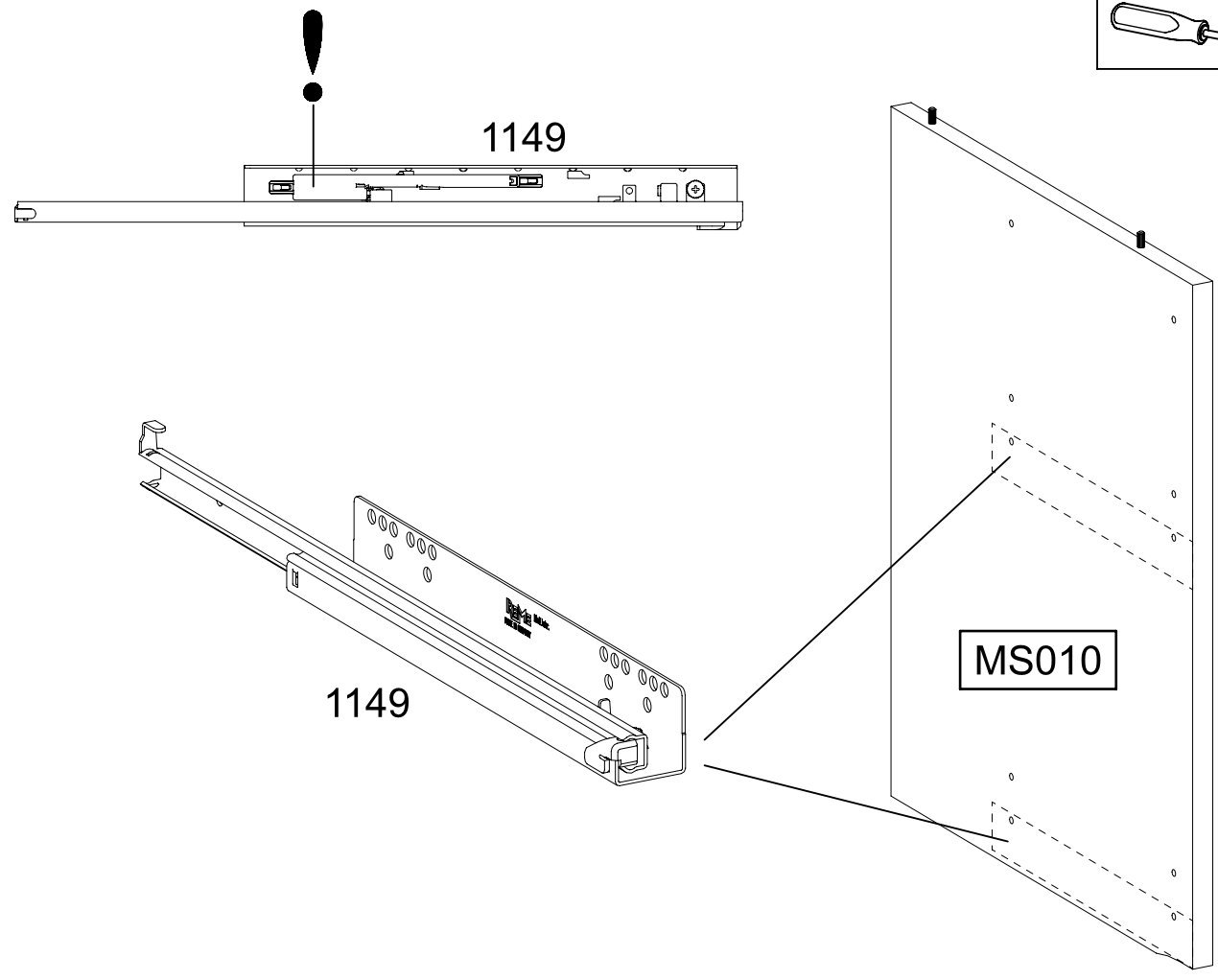
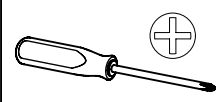
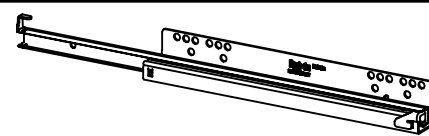
2x 201

4x15

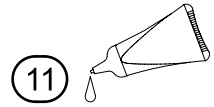
4x 534

6x8

2x 1149



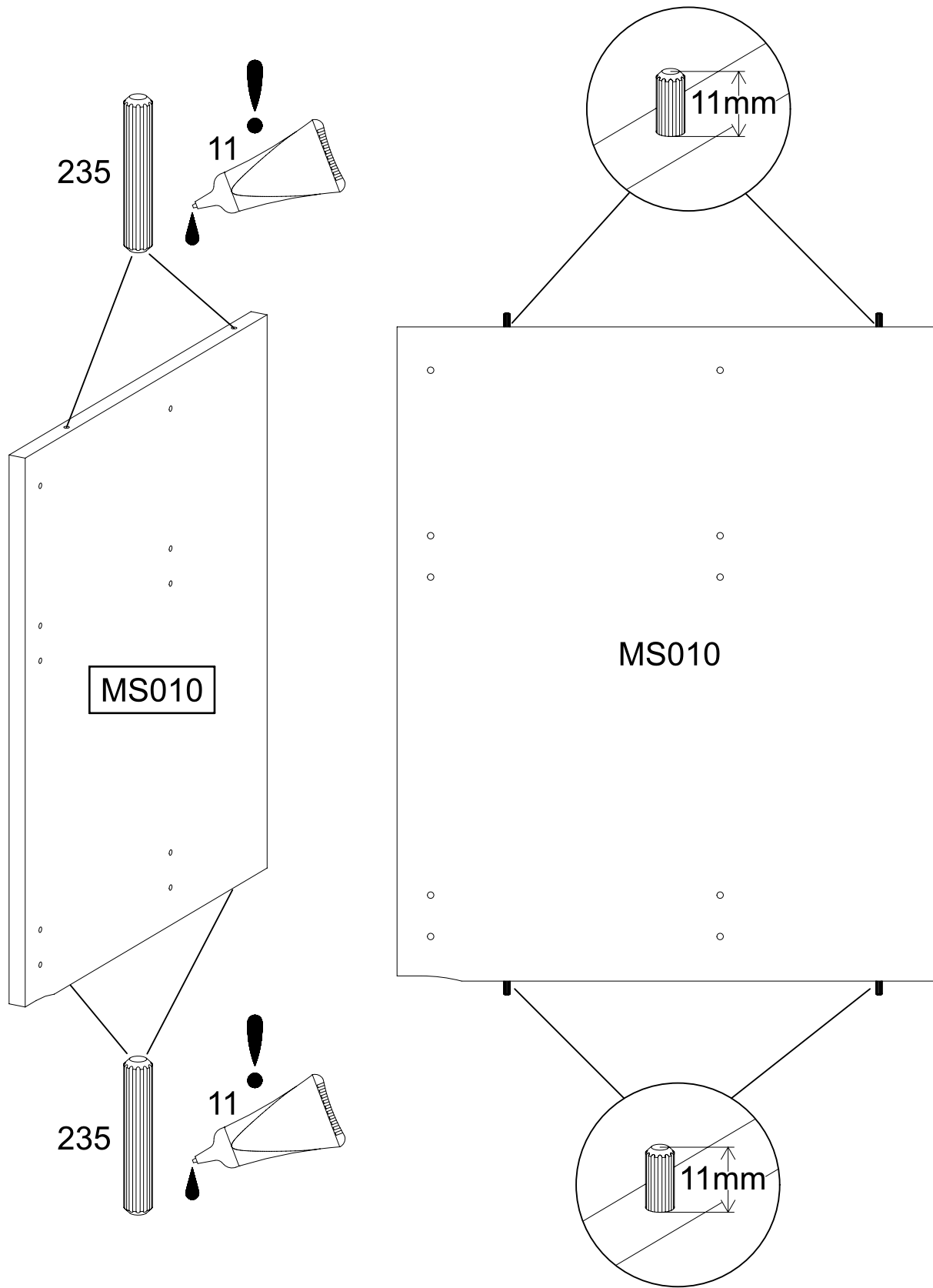
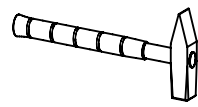
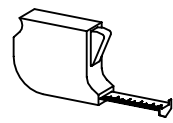
25



4x

235

5x28



26

4x

201

4x15



8x

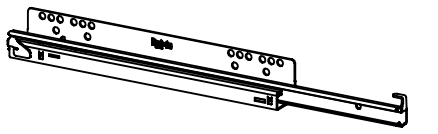
534

6x8



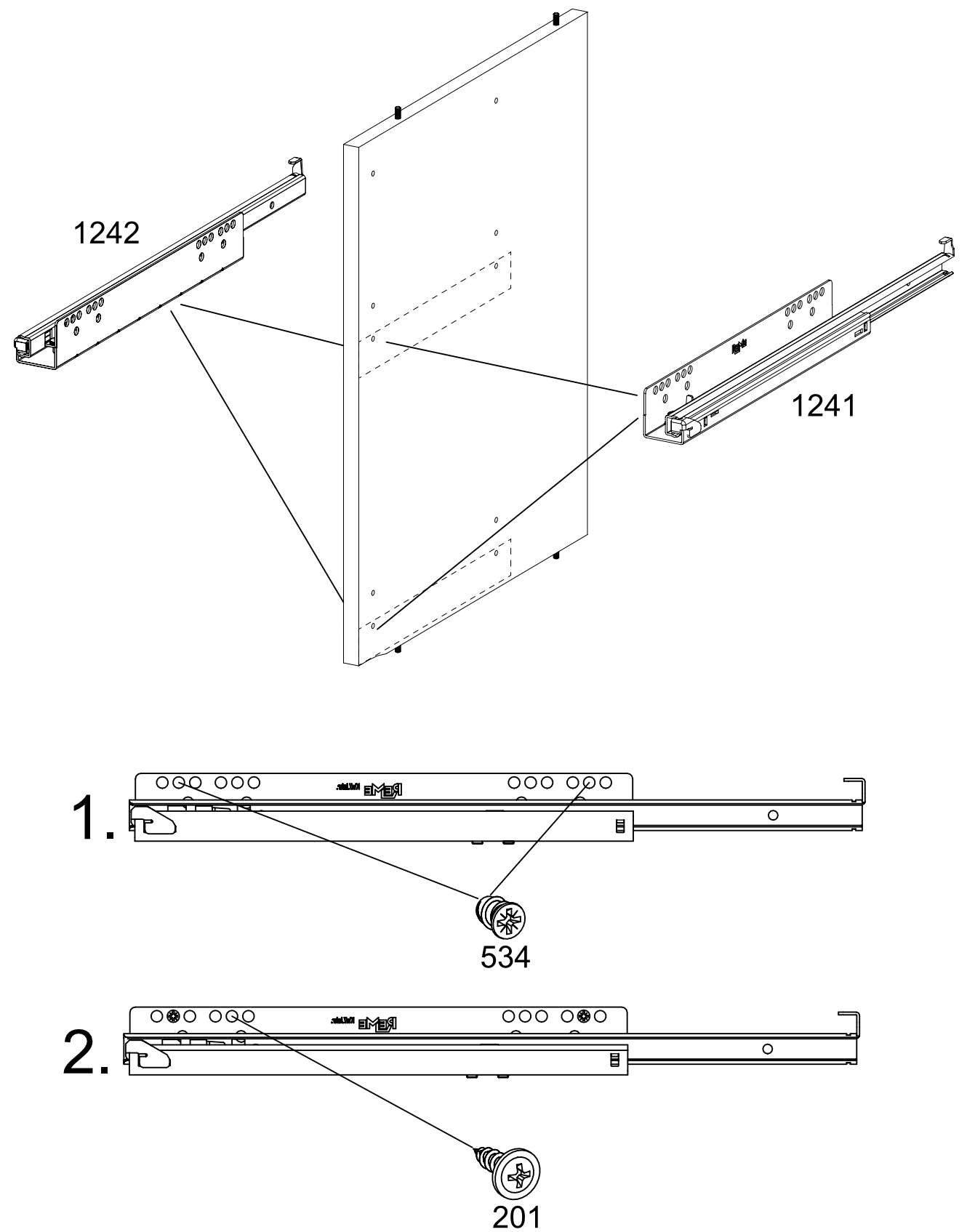
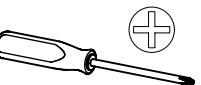
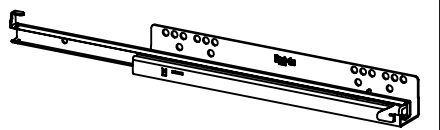
2x

1241



2x

1242

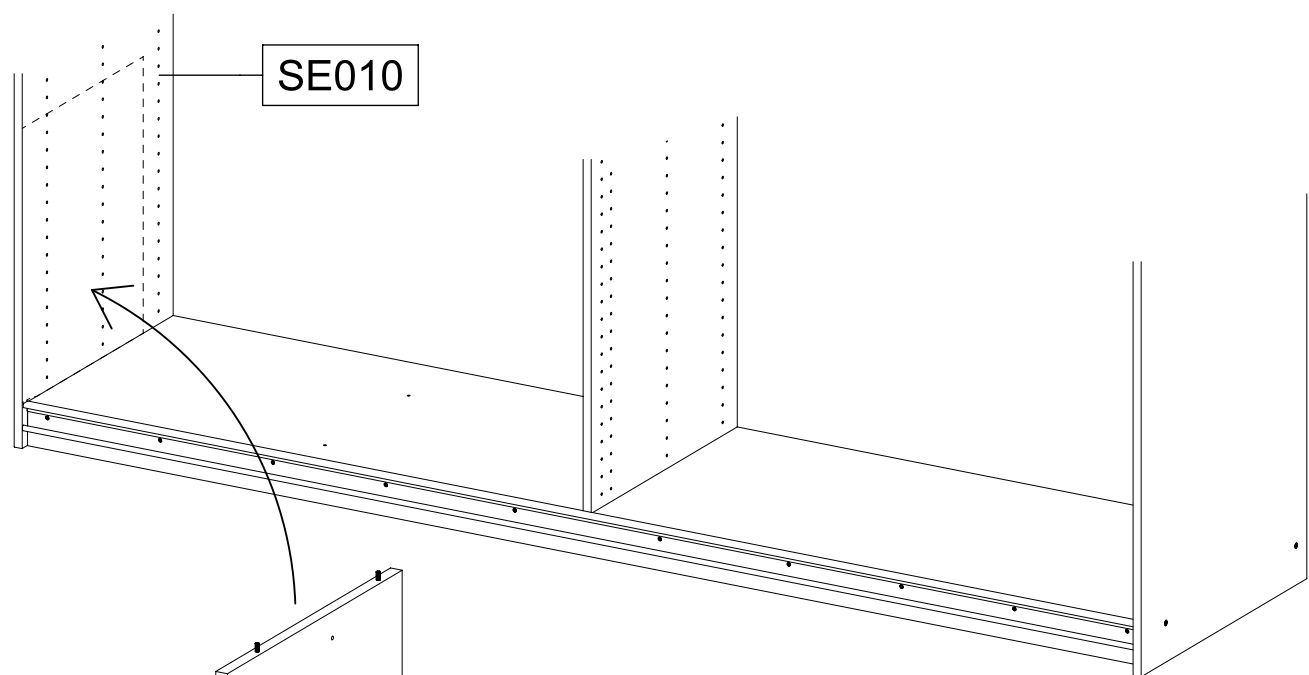
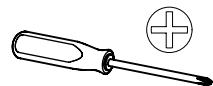


27

6x

203

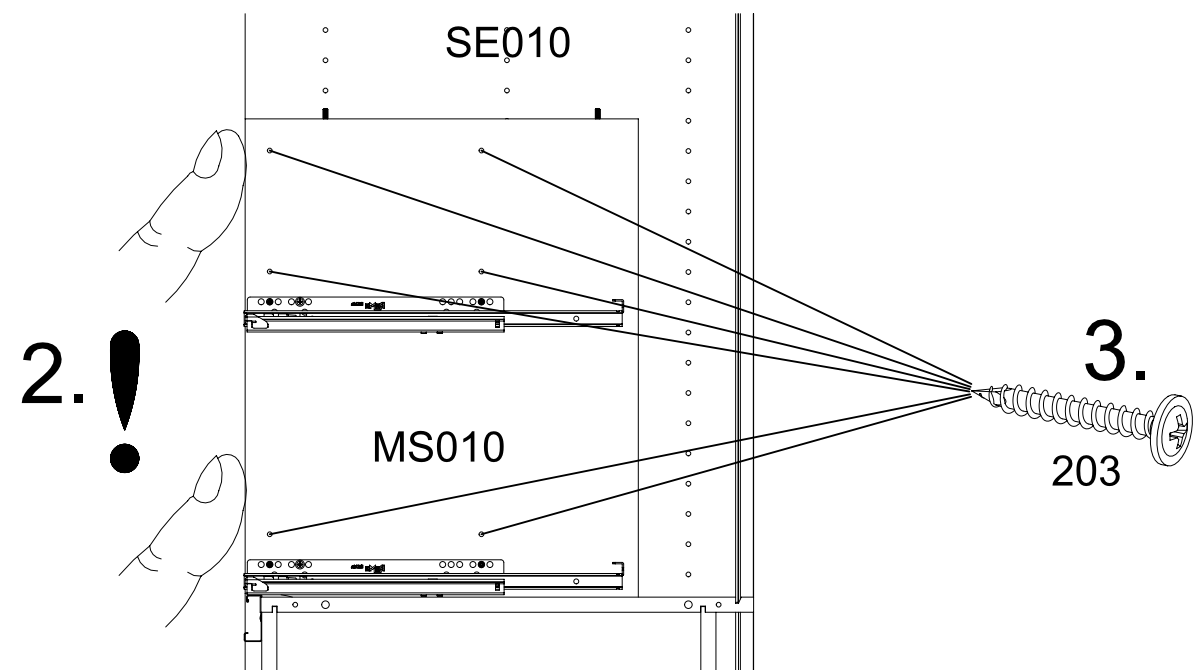
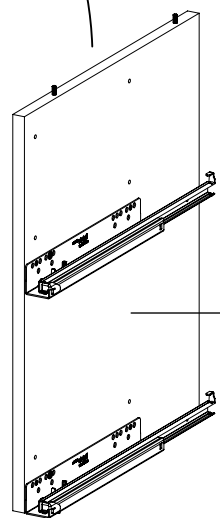
4x30



SE010

1.

MS010



SE010

2. !

MS010

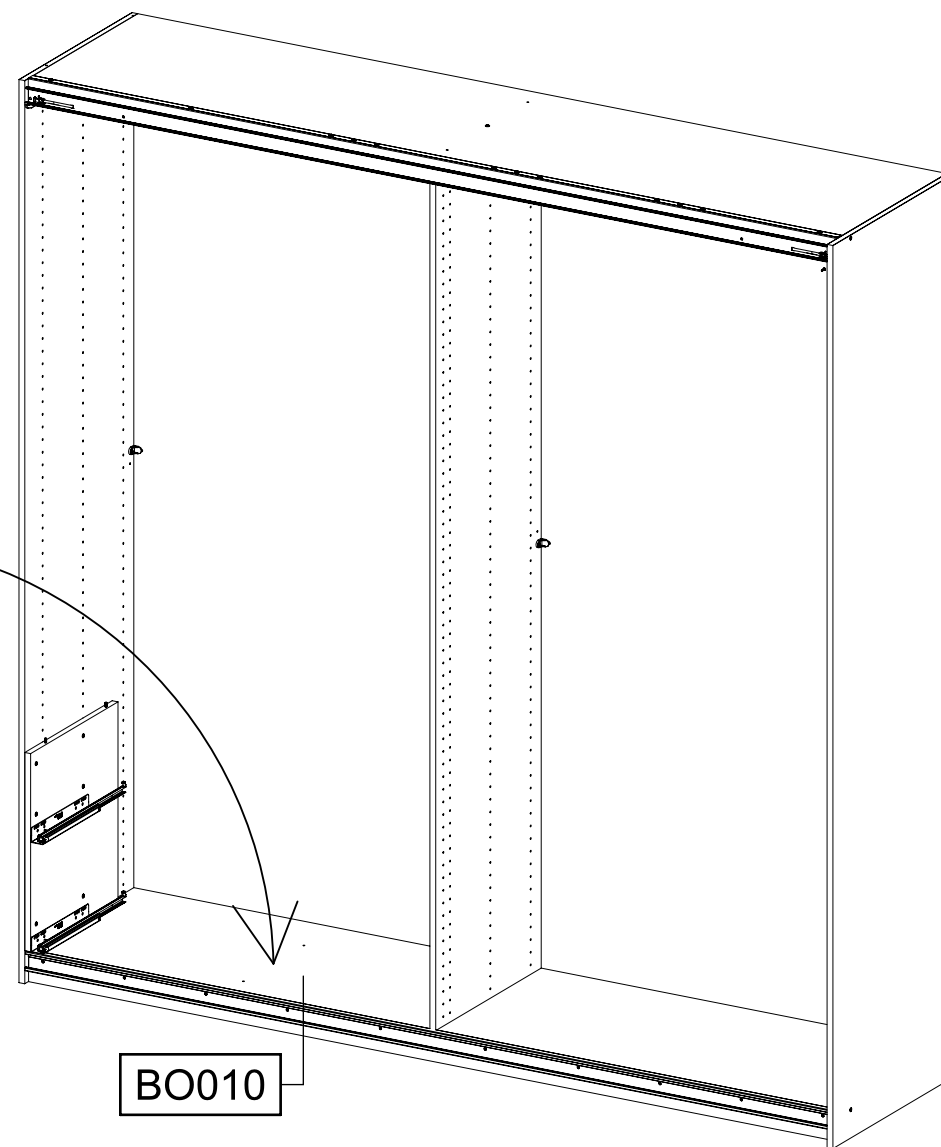
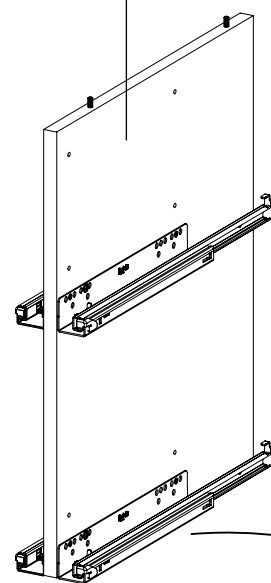
3.

203



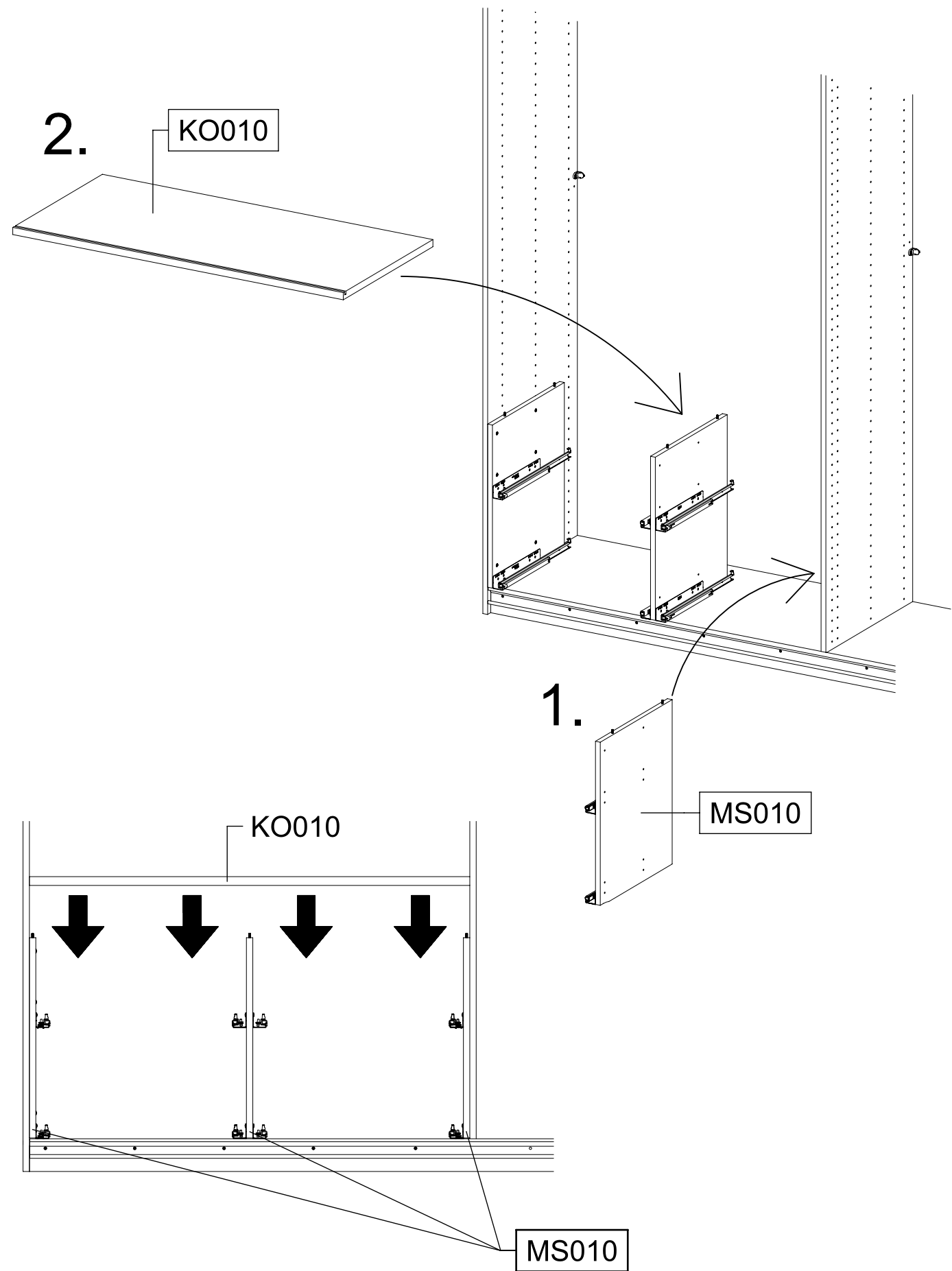
28

MS010



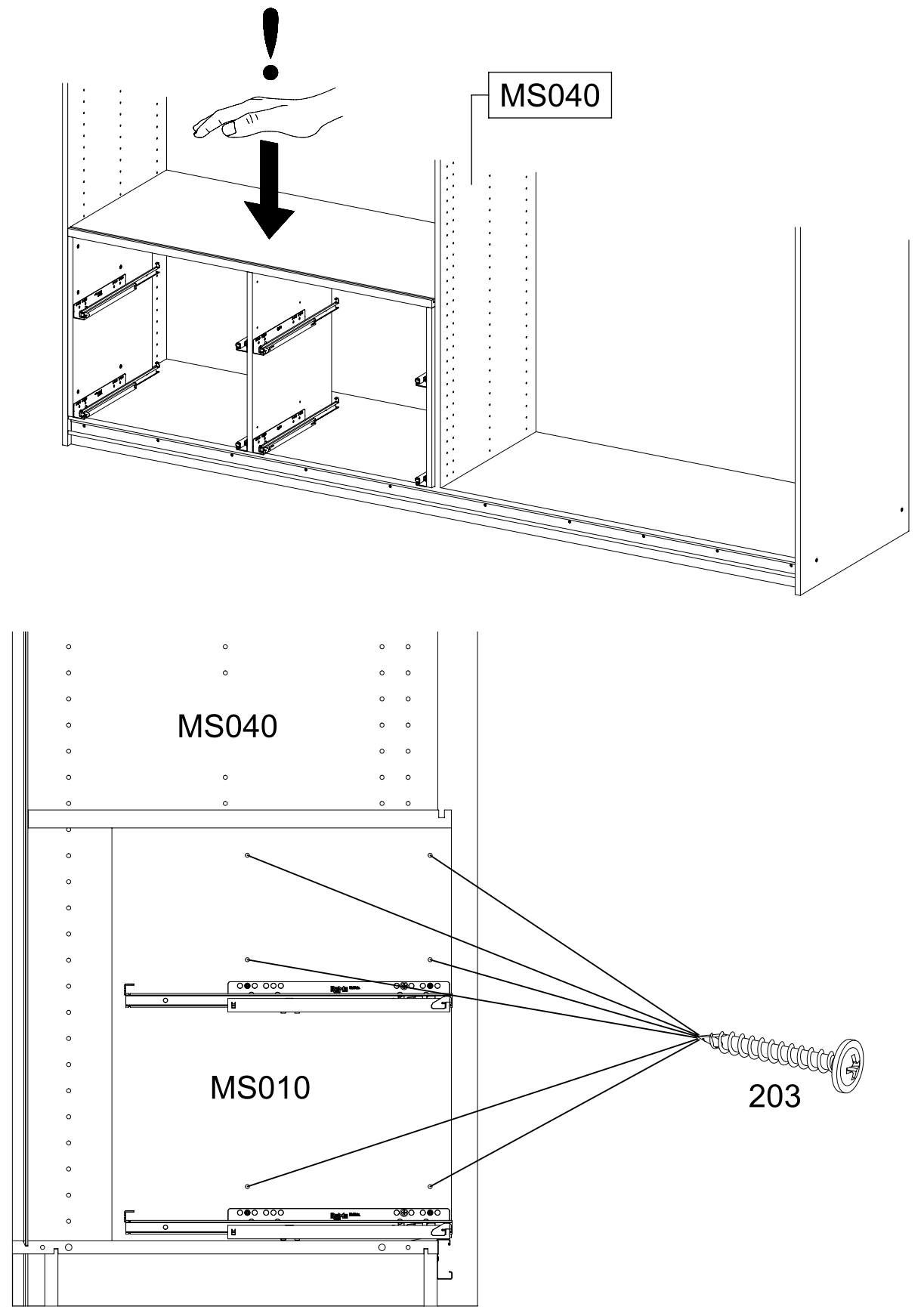
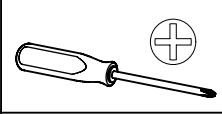
BO010

29

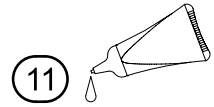


30

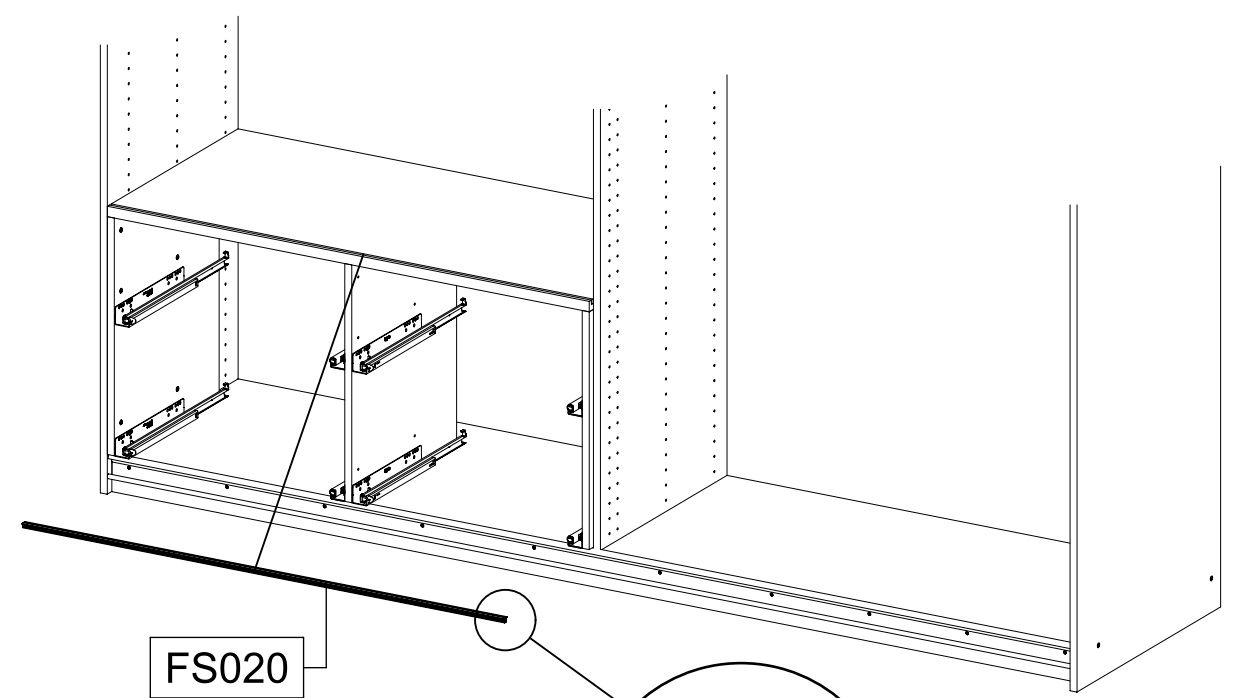
6x 203 4x30



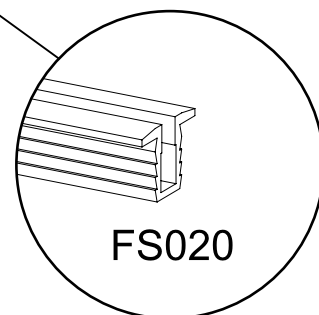
31



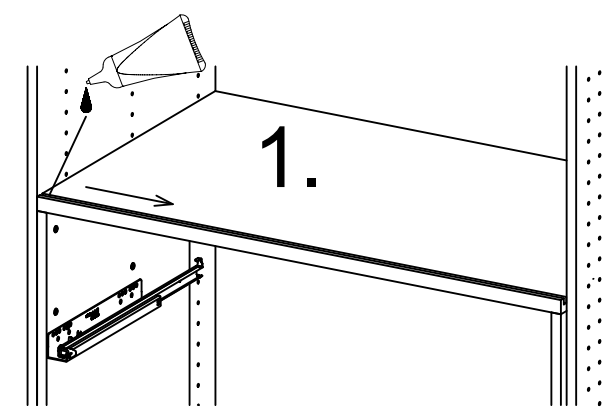
11



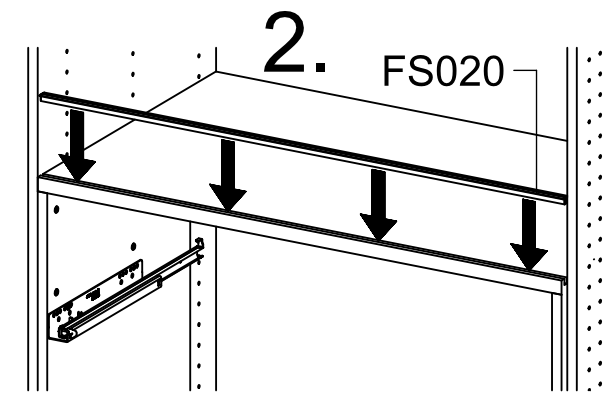
FS020



FS020

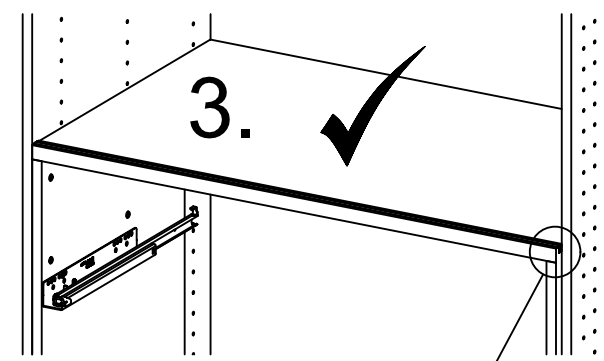


1.

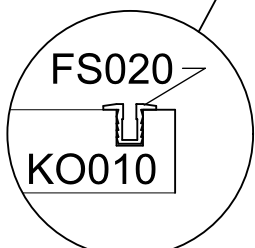


2.

FS020



3. ✓

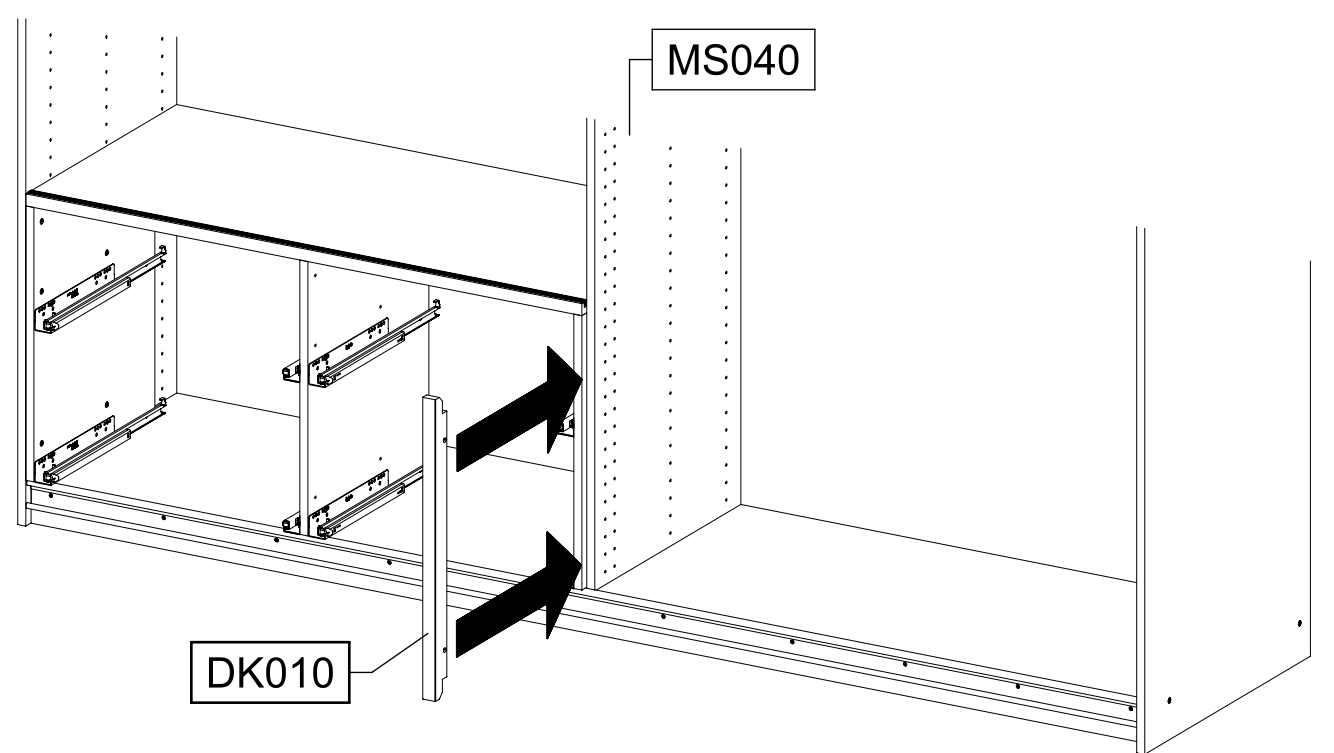
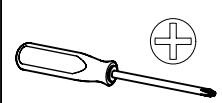


FS020

KO010

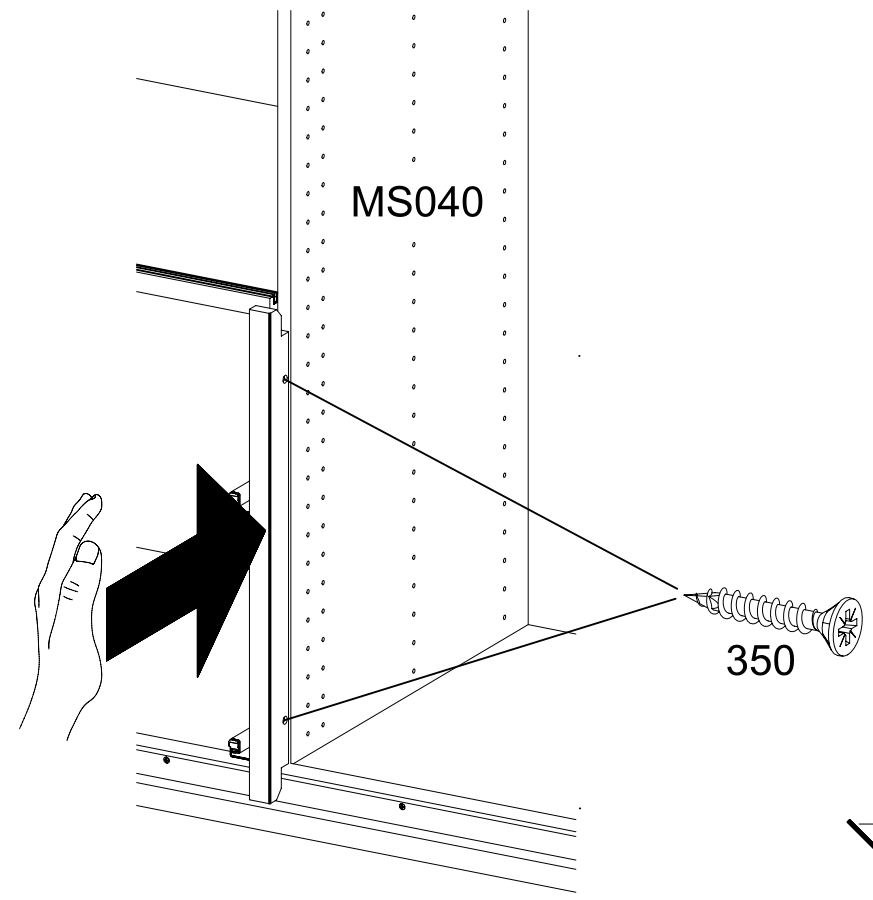
32

2x 350 4x25



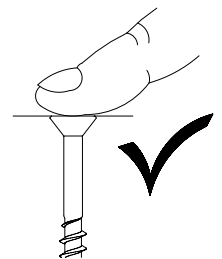
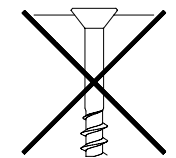
MS040

DK010



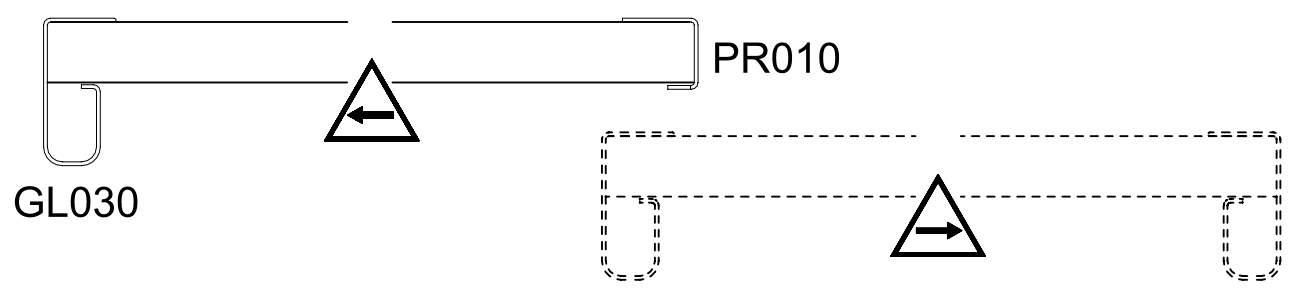
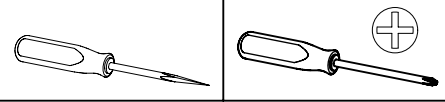
MS040

350

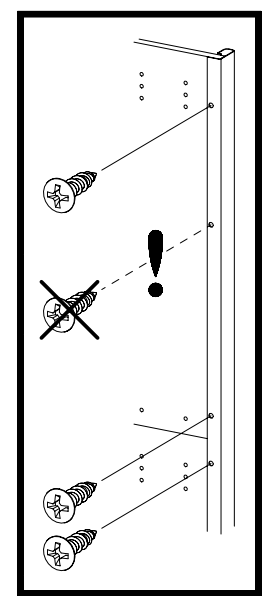
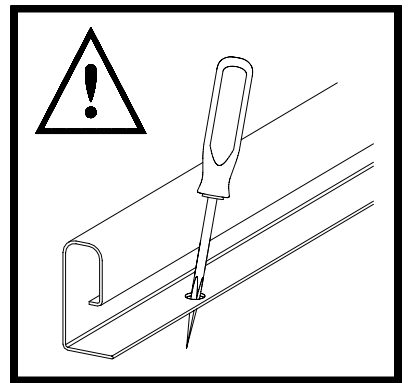


33

2x 205 3,5x15

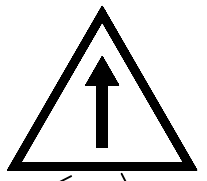
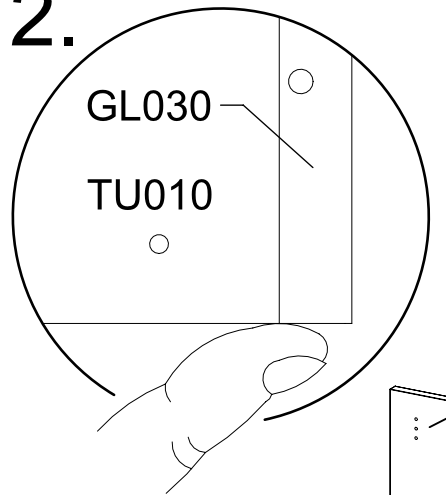


1.

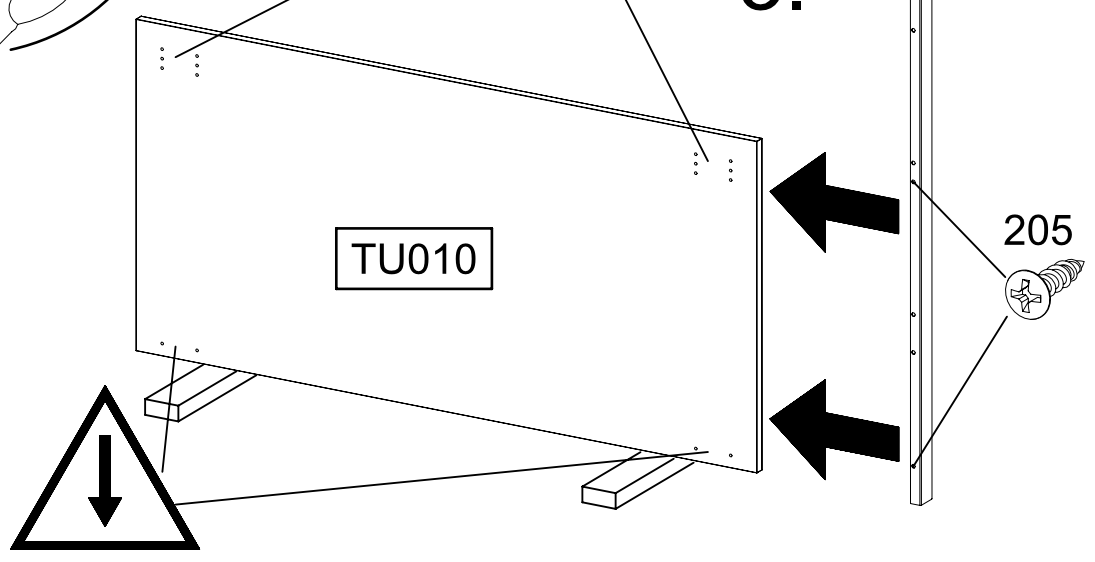


GL030

2.



3.



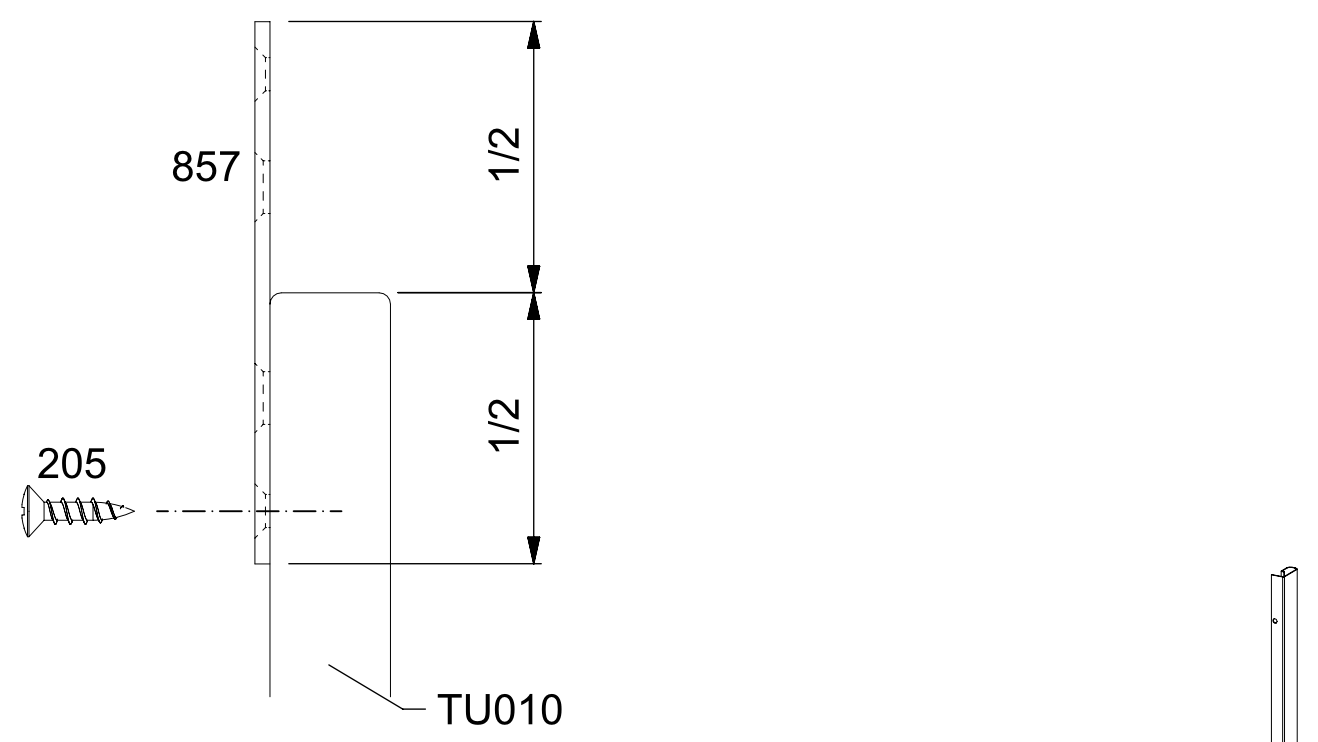
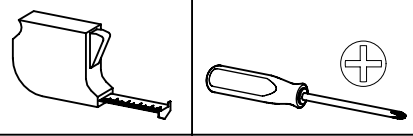
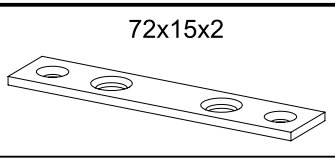
TU010

205

34

1x 205 3,5x15

1x 857



857

1/2

1/2

205

TU010

857

1/2

1/2

205

TU010

35

9x

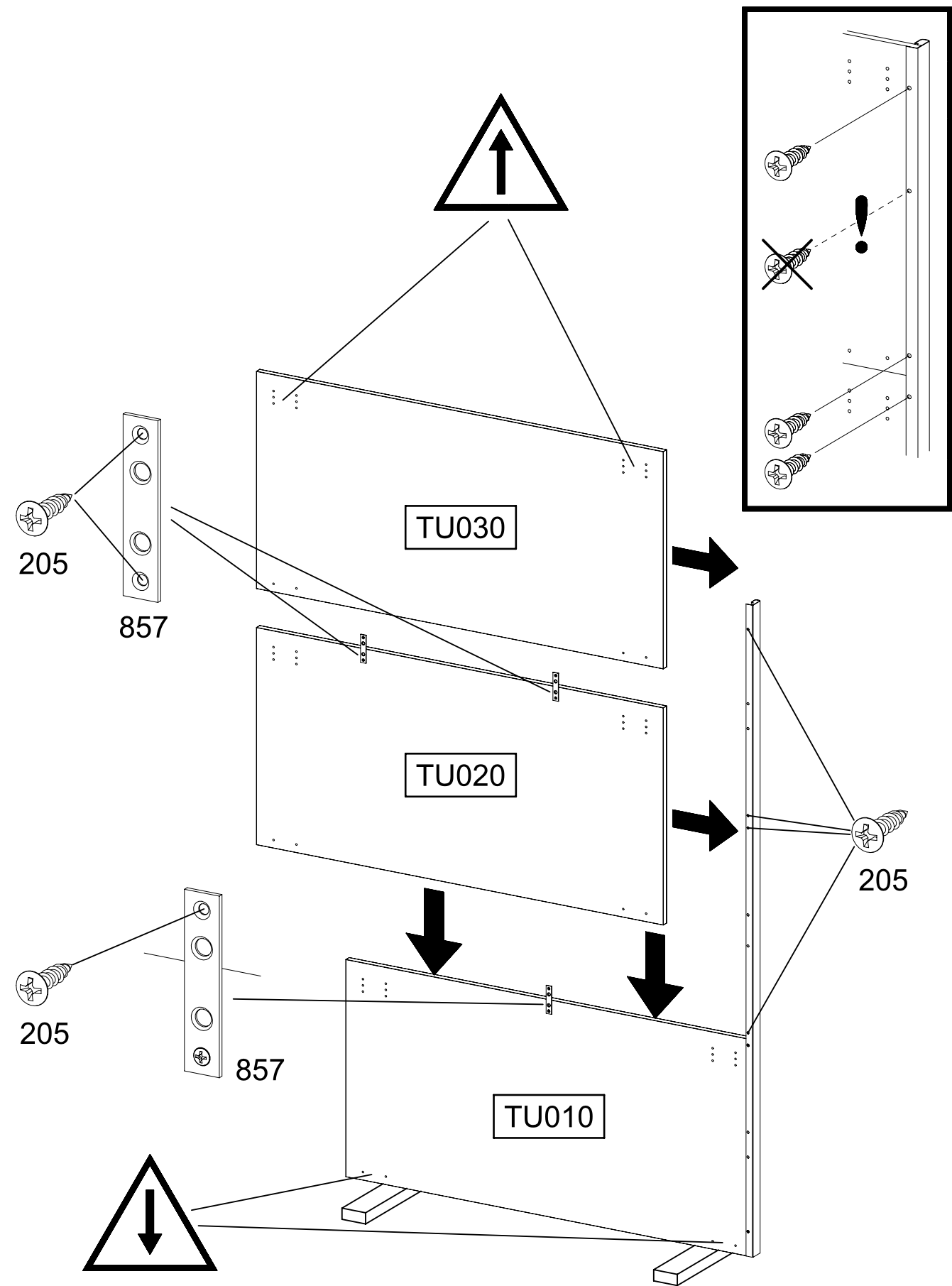
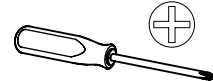
205

3,5x15

2x

857

72x15x2

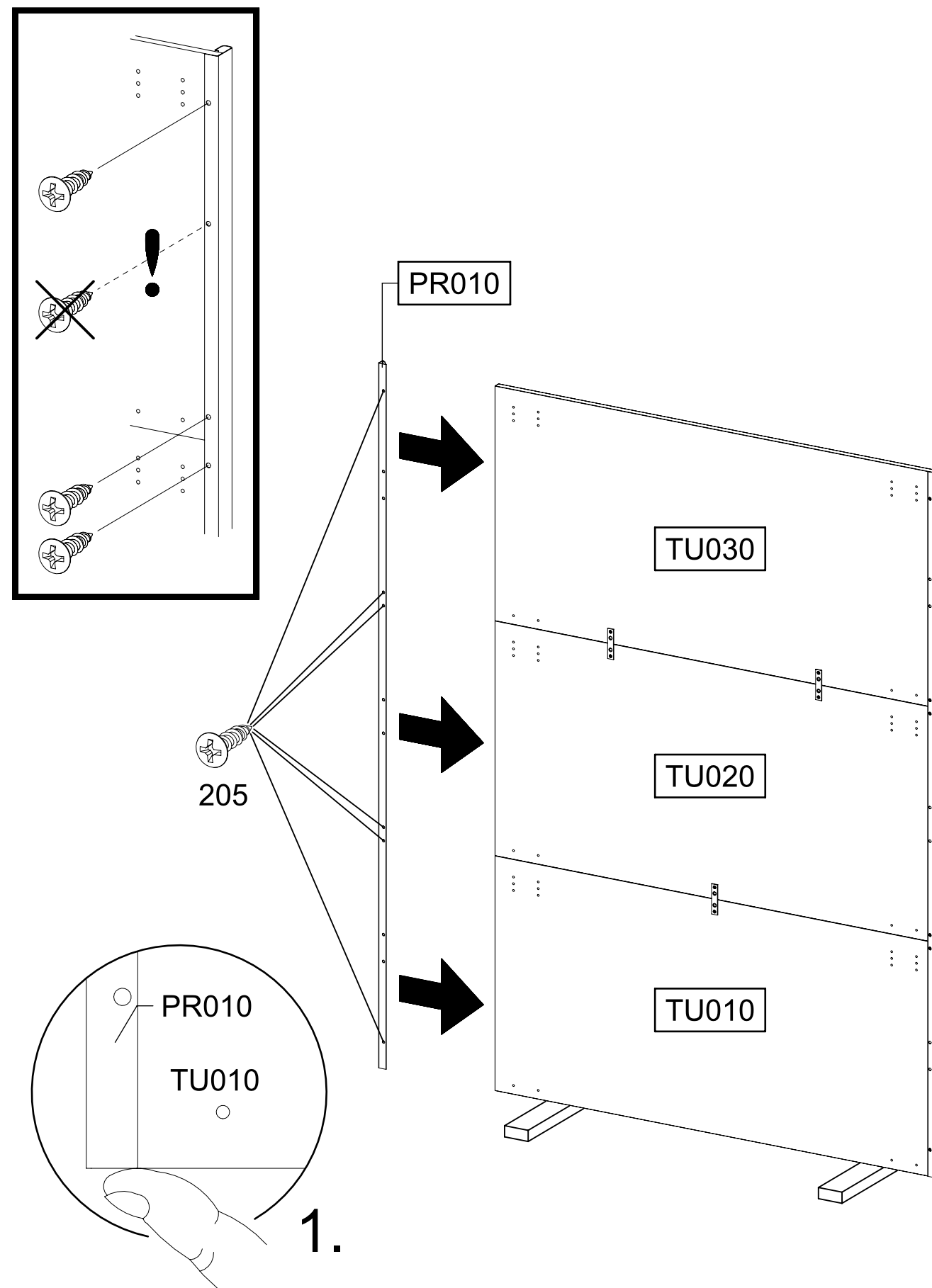
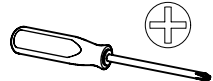


36

6x

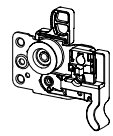
205

3,5x15

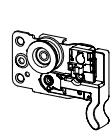


37

1x 1155

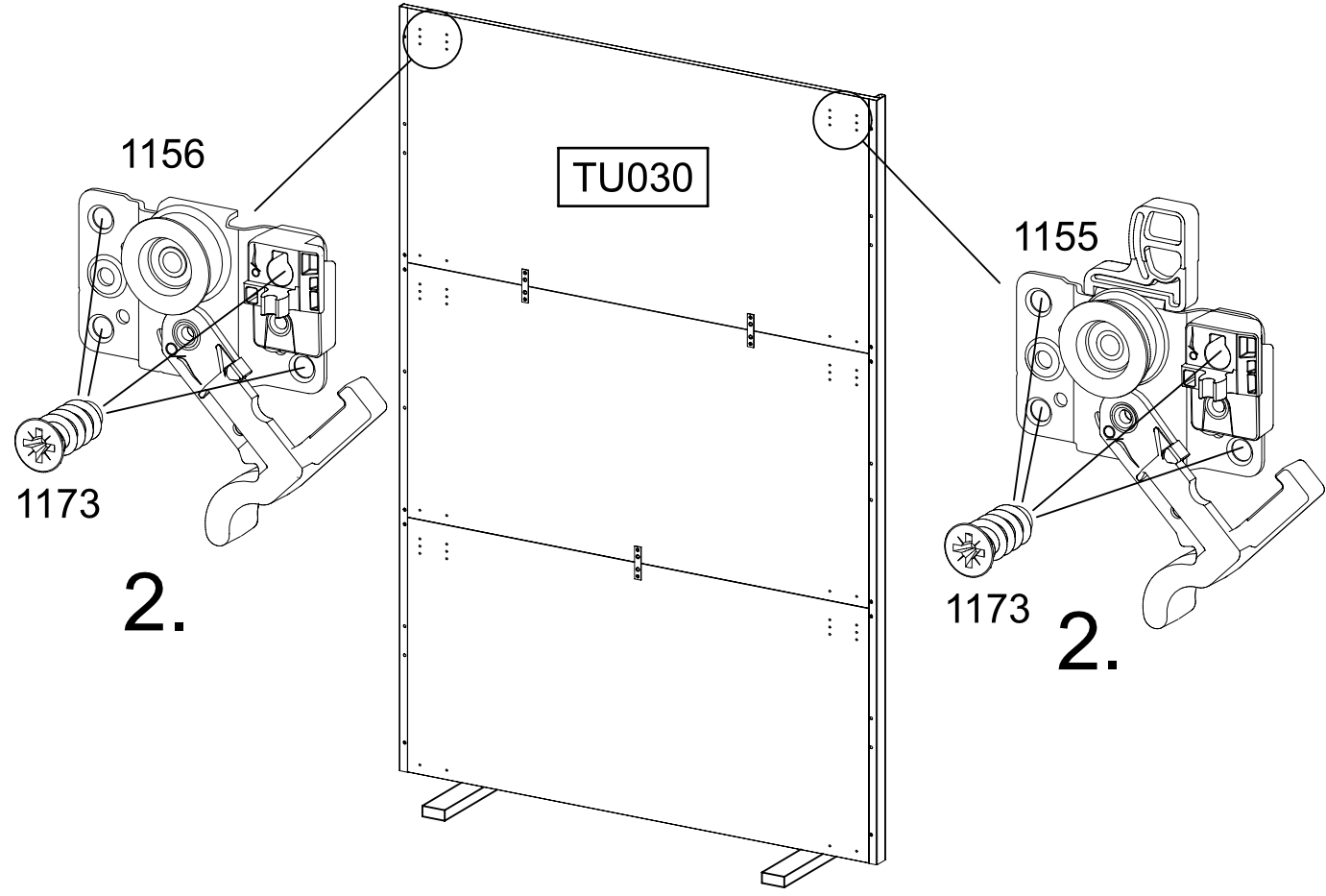
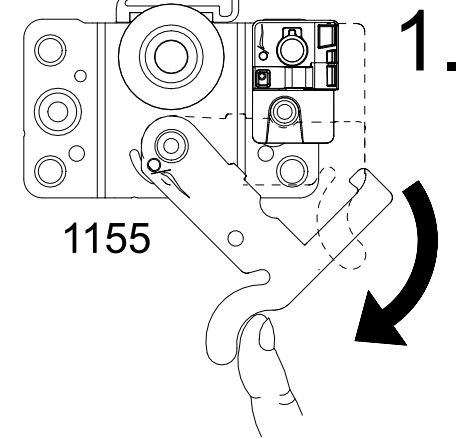
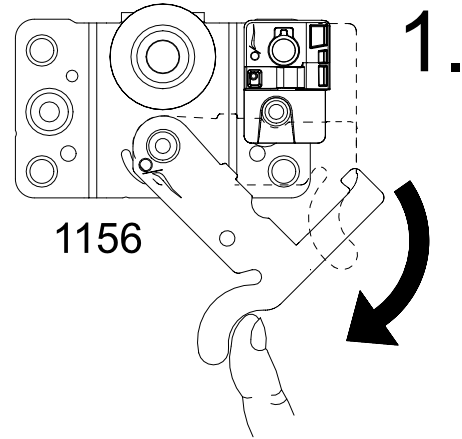
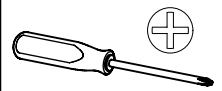


1x 1156

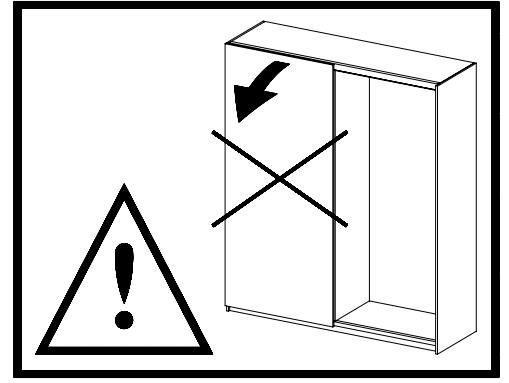
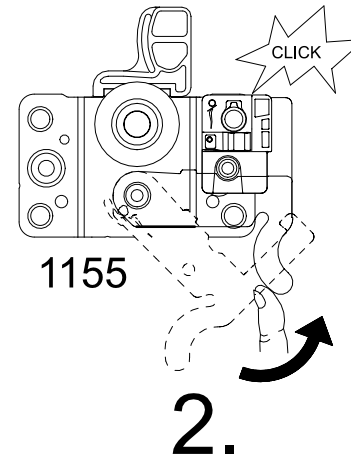
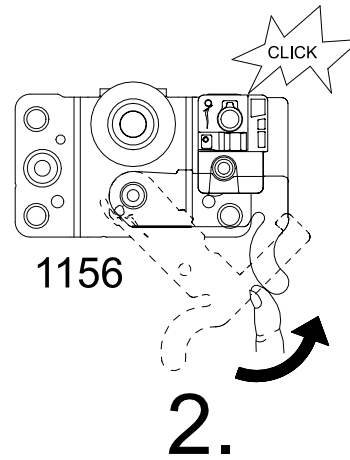
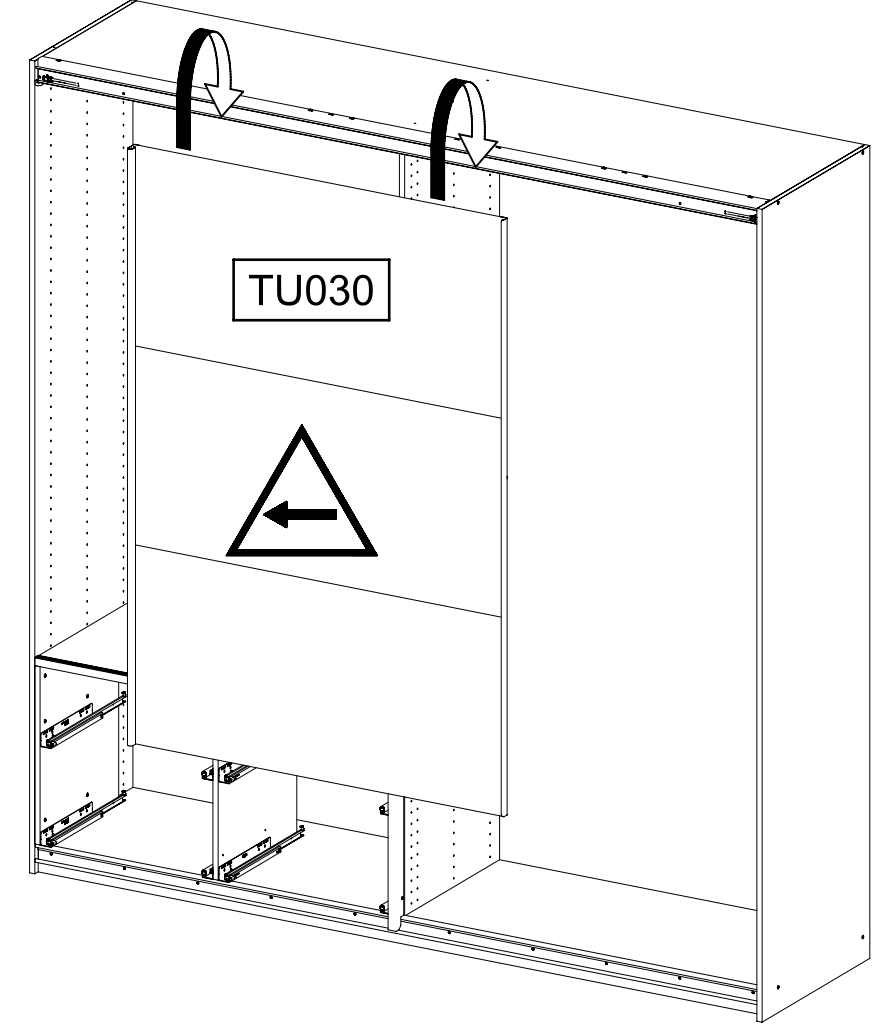
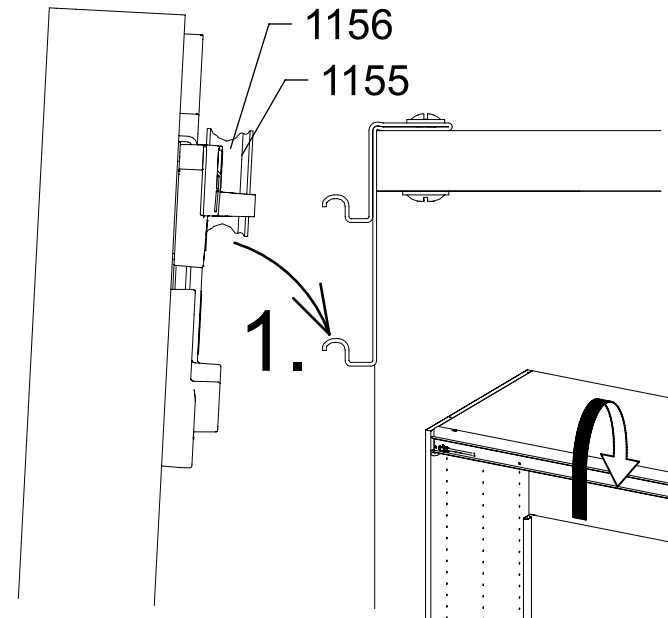


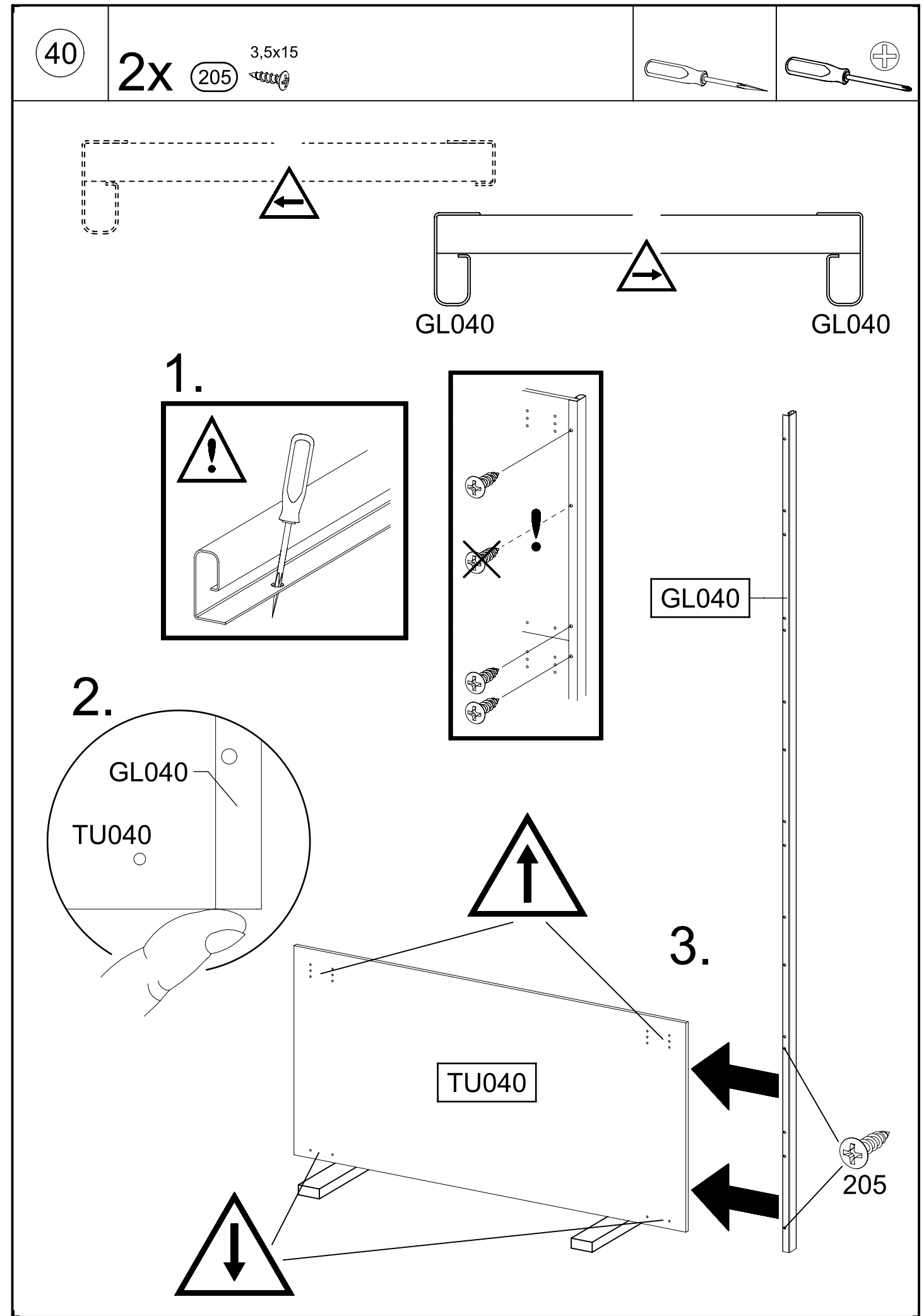
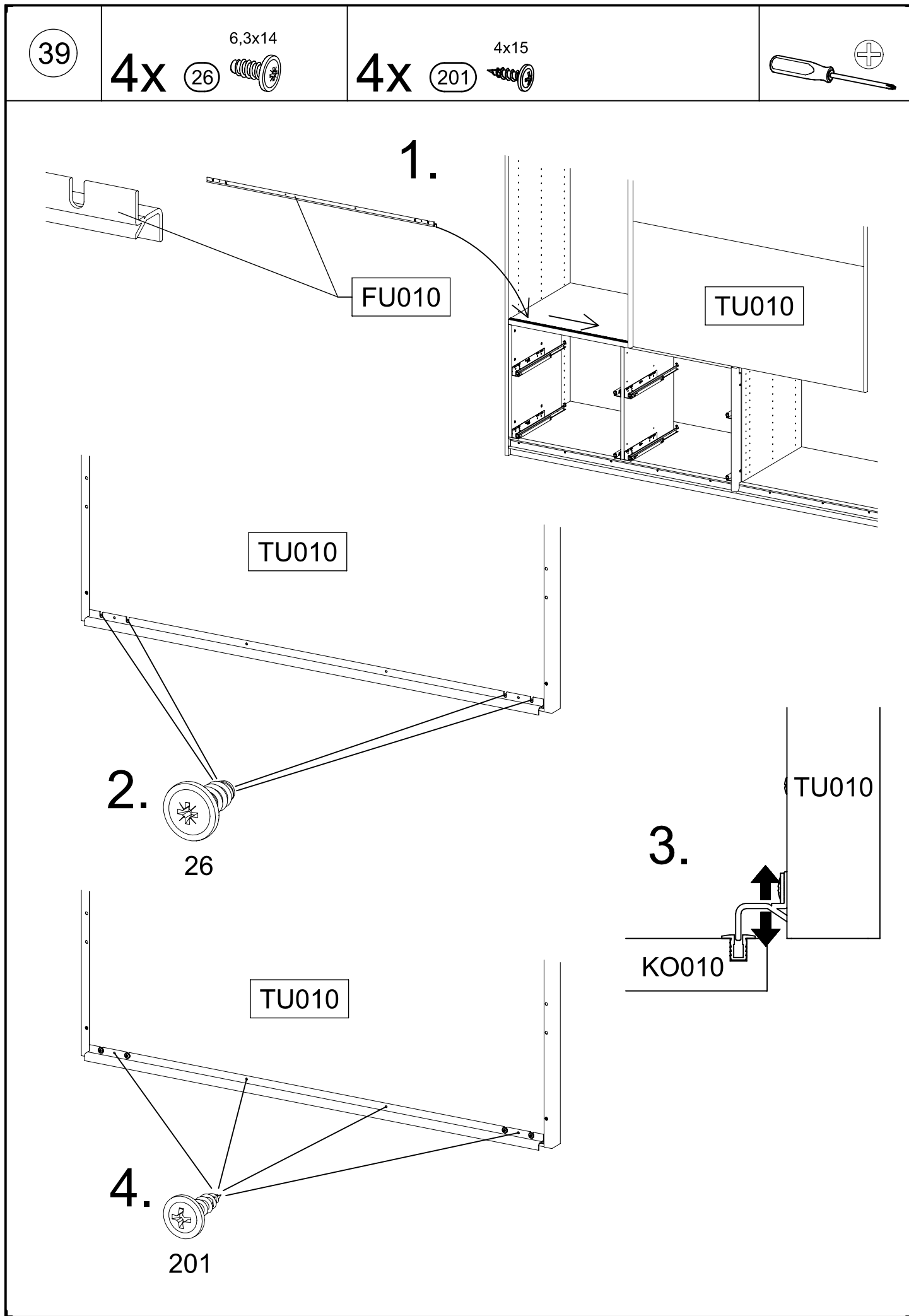
8x 1173

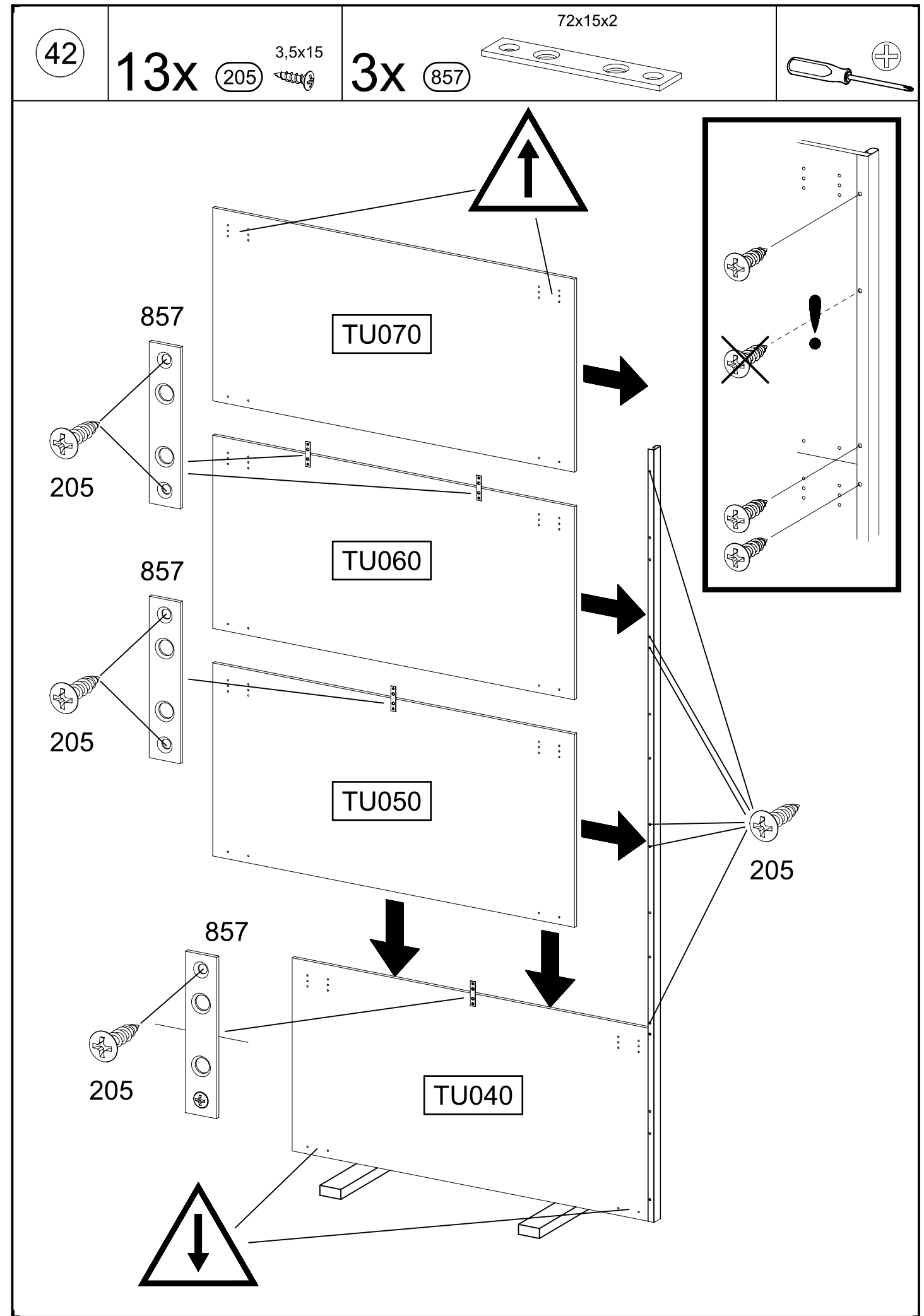
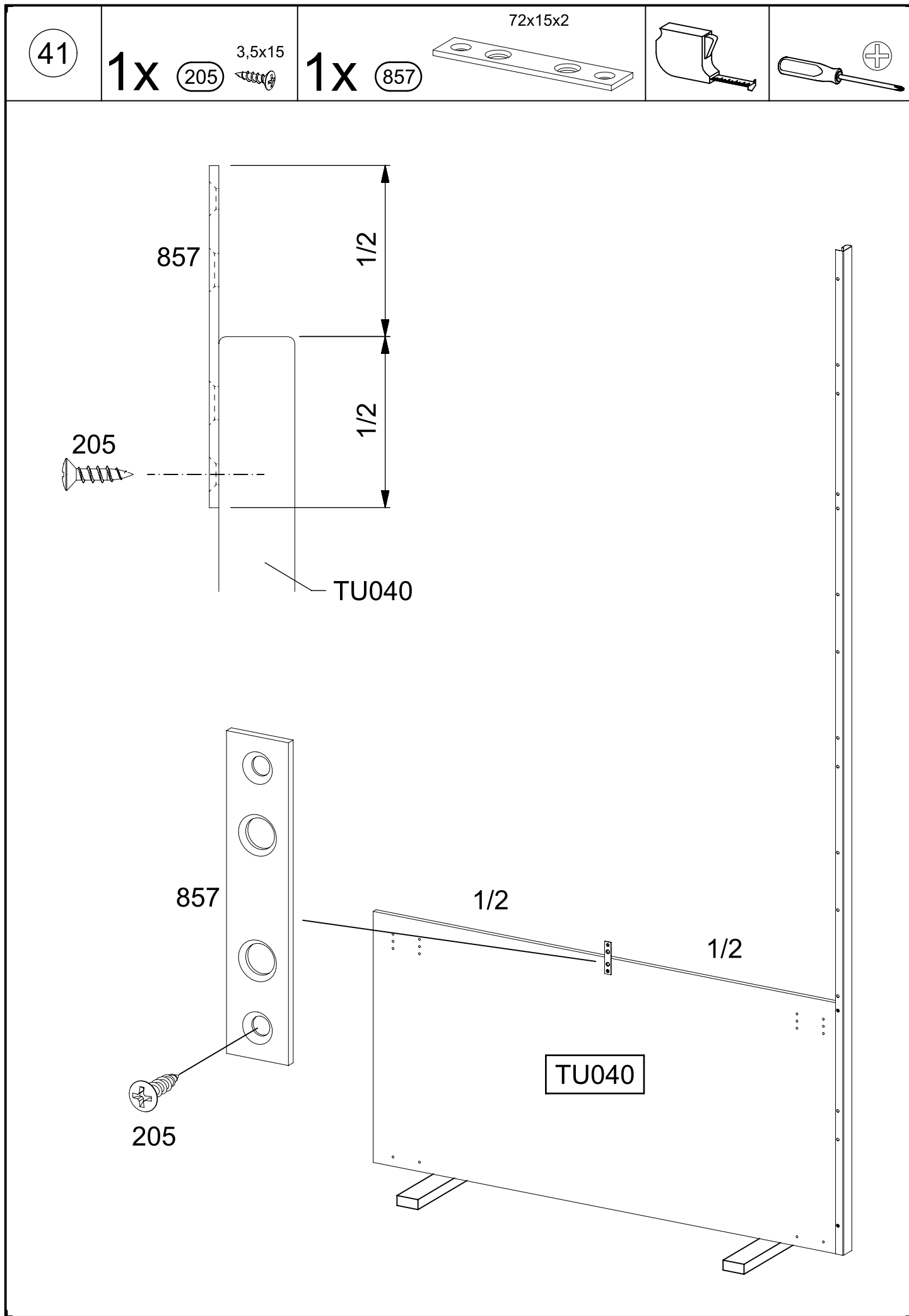
6,3x14



38





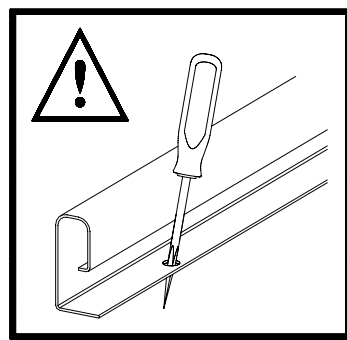
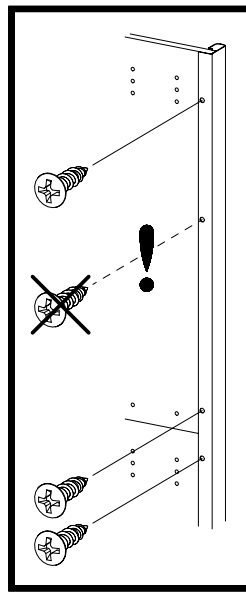
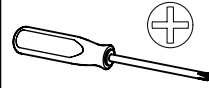
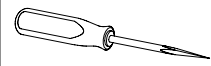


43

8x

205

3,5x15



1.

GL040

TU070

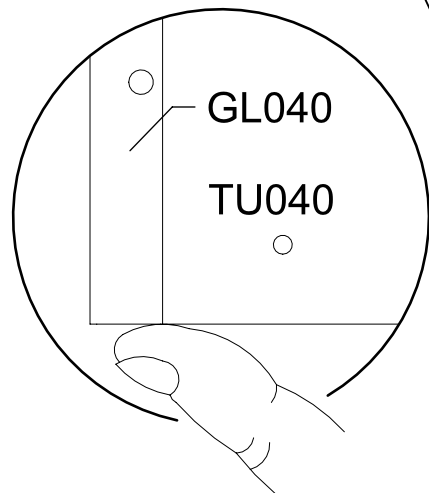
TU060

TU050

TU040

205

2.



44

8x

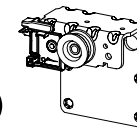
1173

6,3x14



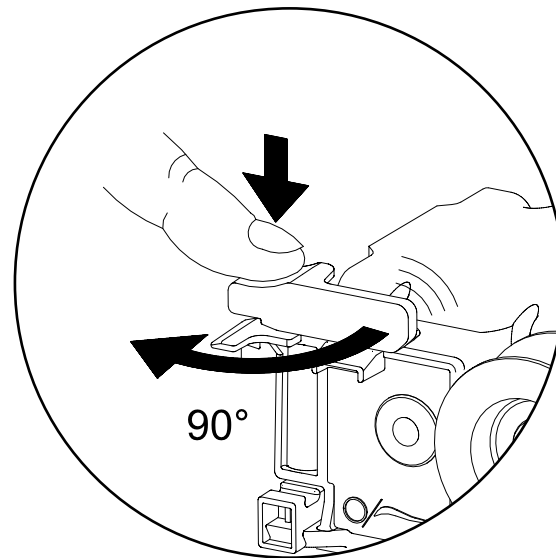
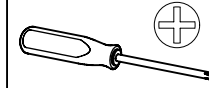
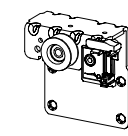
1x

1177



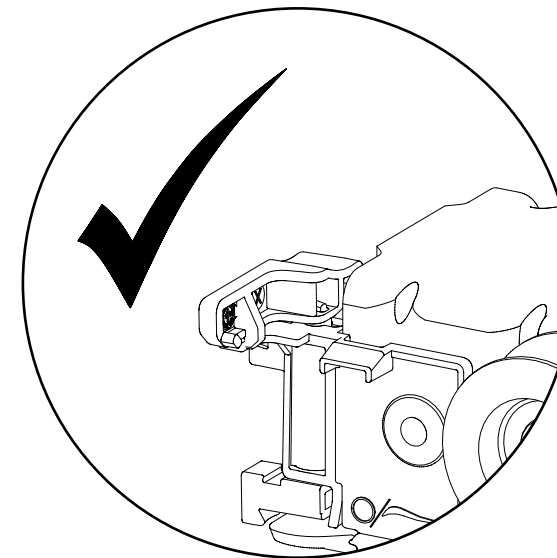
1x

1186



90°

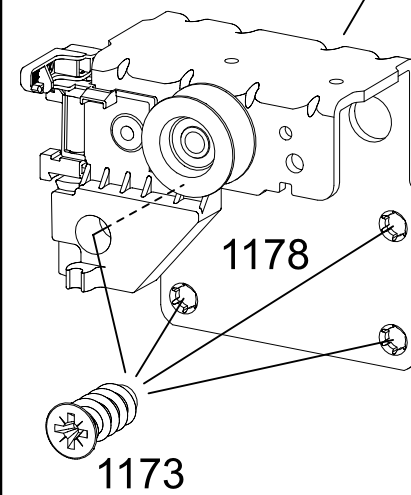
1.



2.

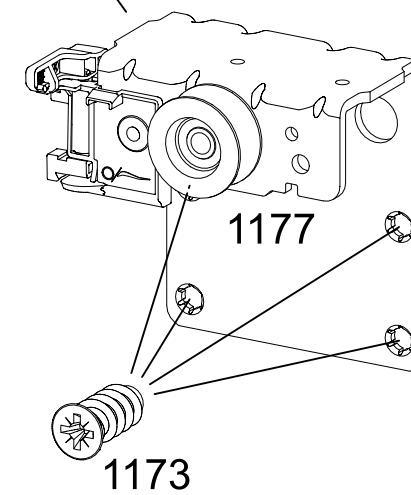
TU070

2.



1178

1173



1177

1173

45

4x

205

3,5x15

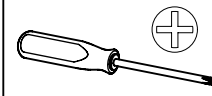
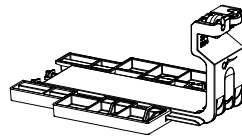
4x

1173

6,3x14

2x

1284



TU040

1284

VO4

2.

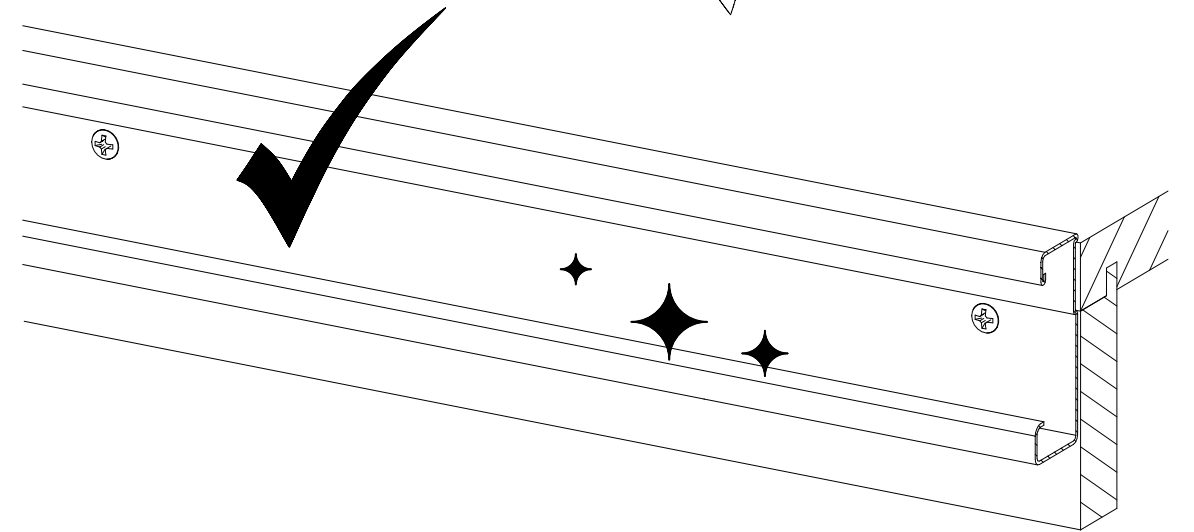
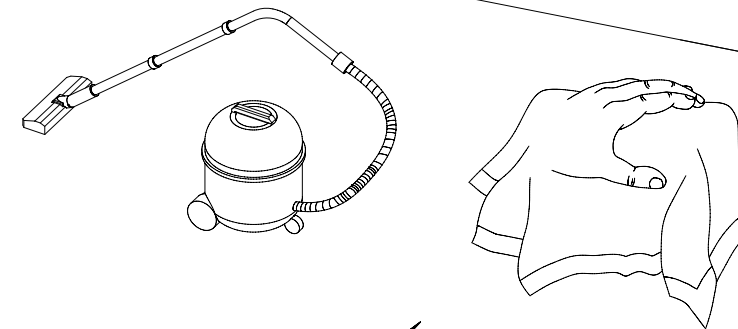
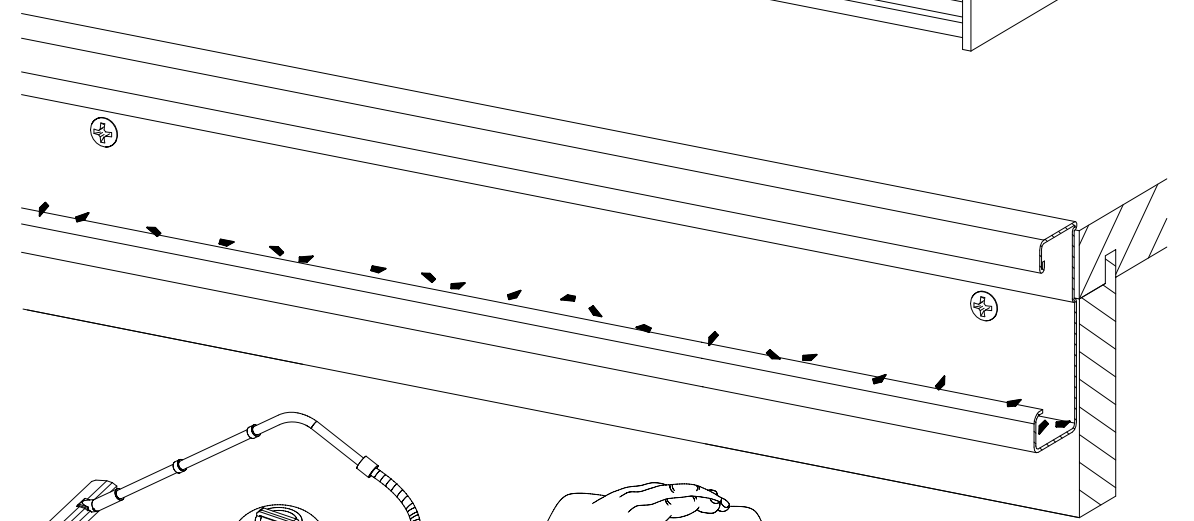


205

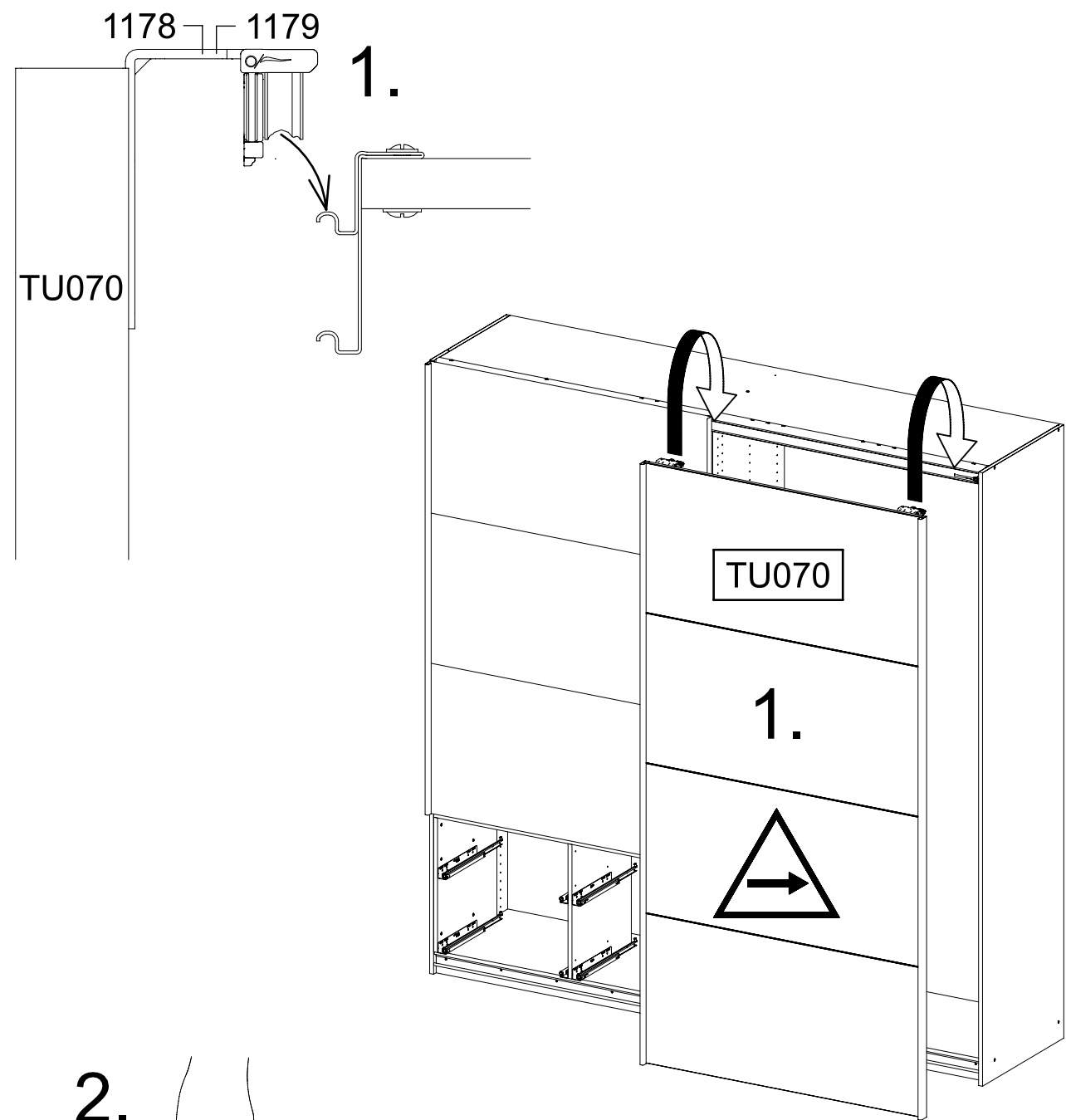
1.



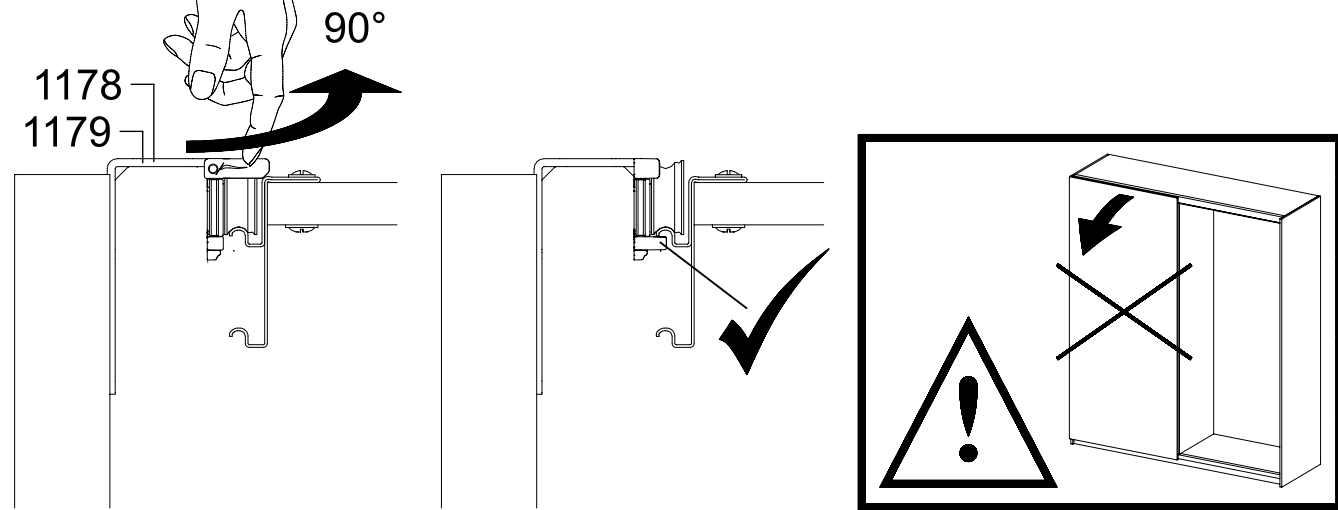
1173



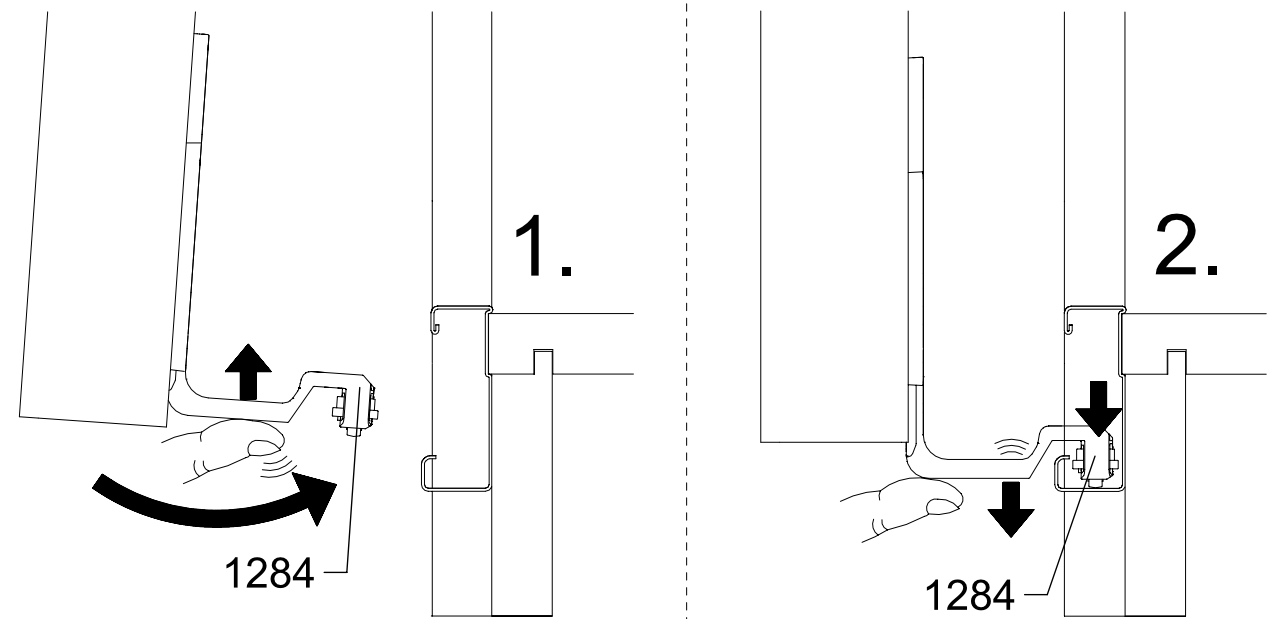
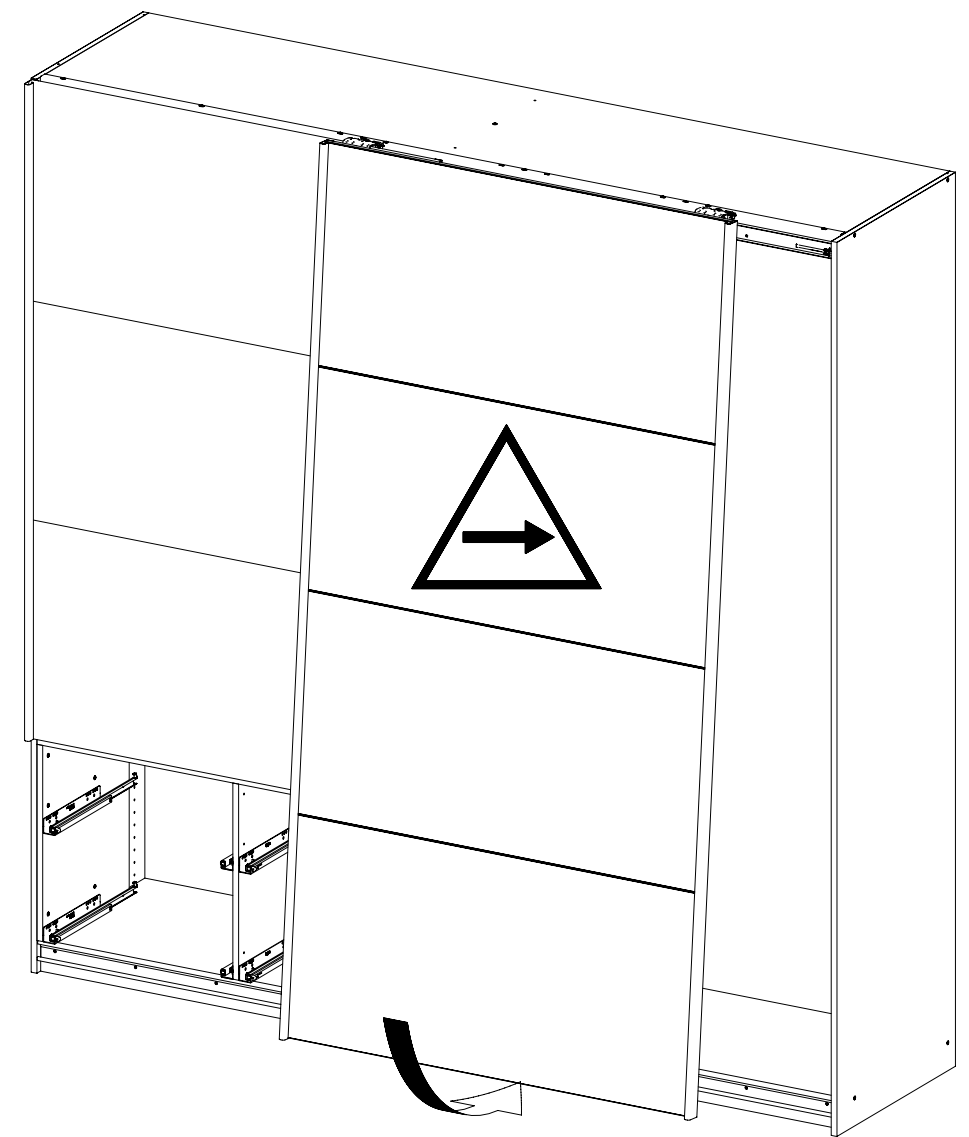
46



2.



47

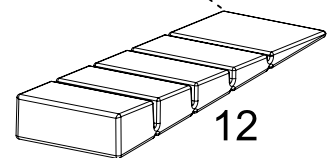
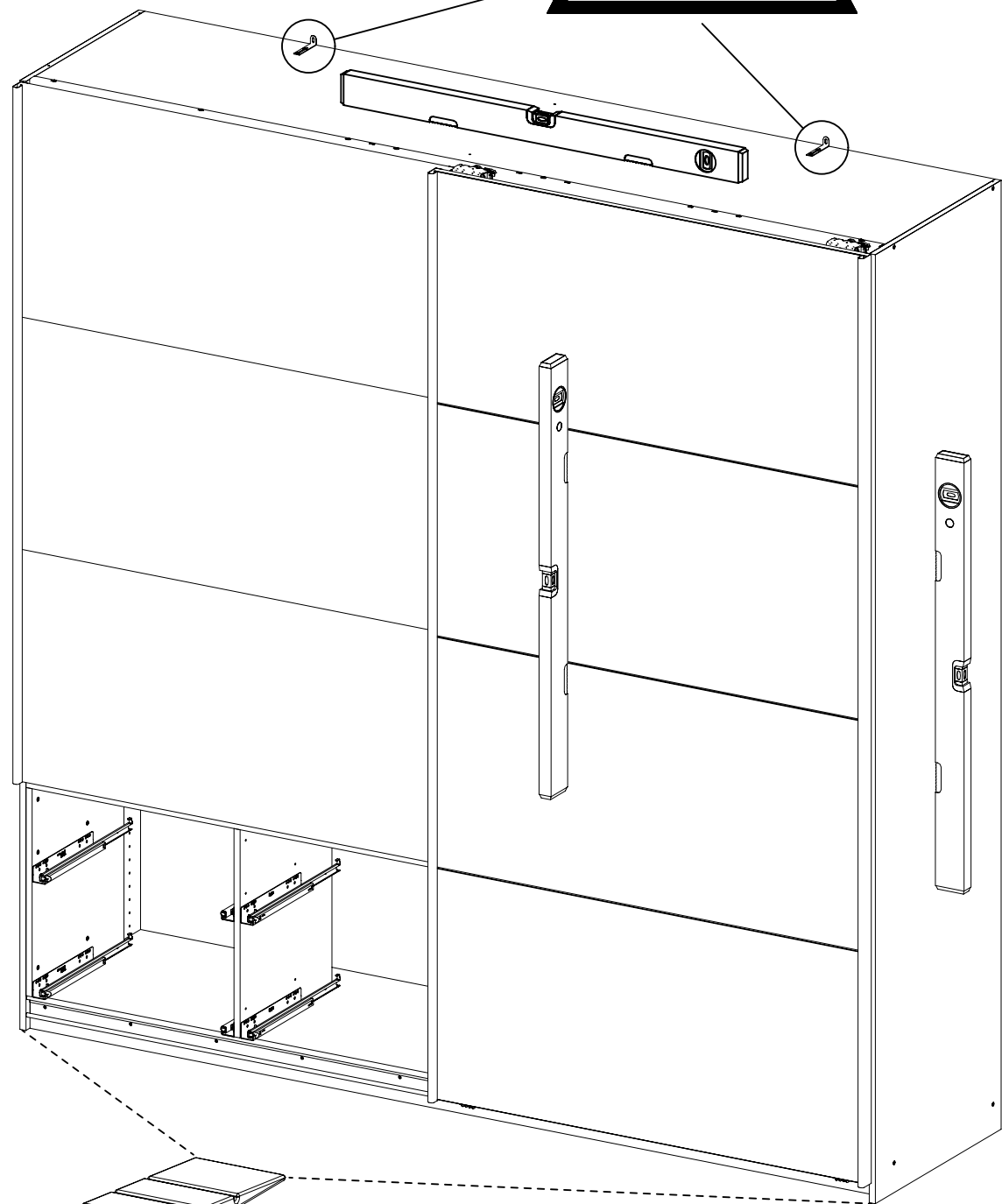
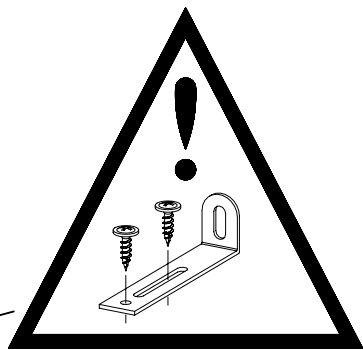
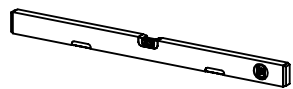
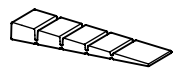


48

2x

12

55x16x6,2

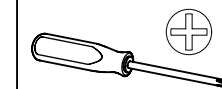
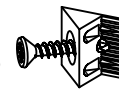


12

49

8x

45



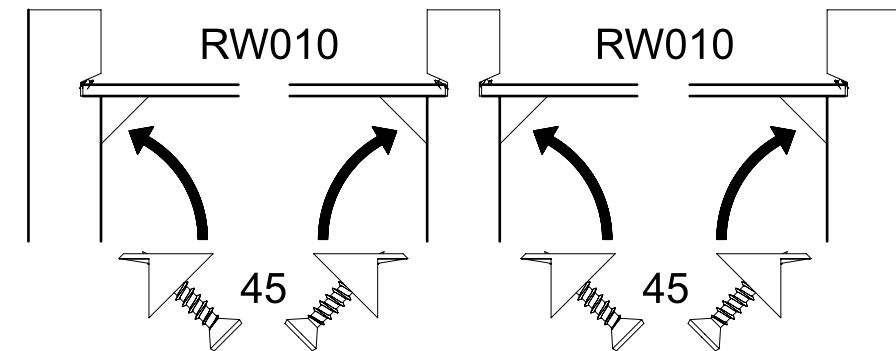
SE010

MS040

SE020

RW010

RW010



45

45

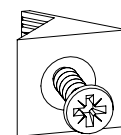
45

45

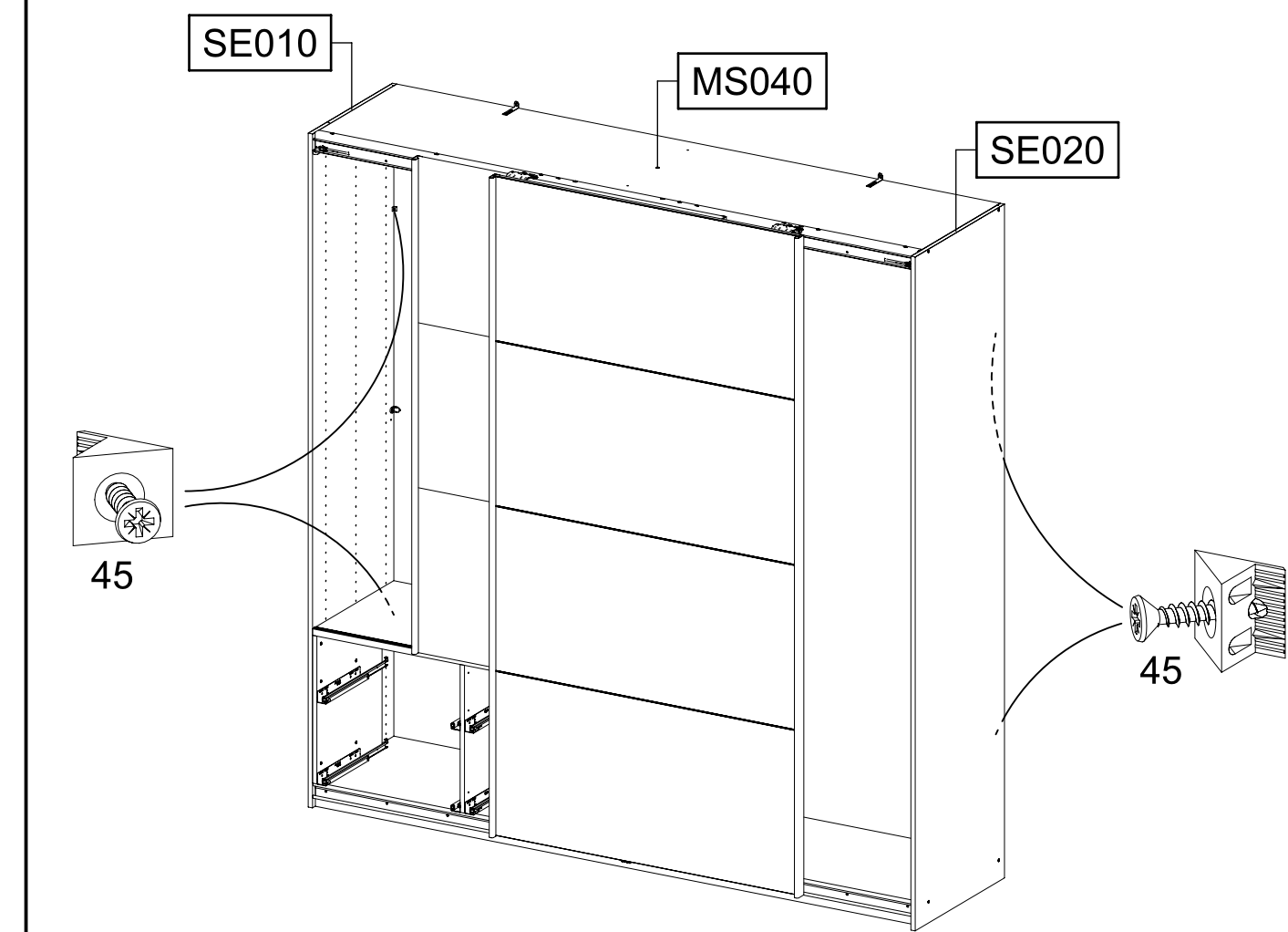
SE010

MS040

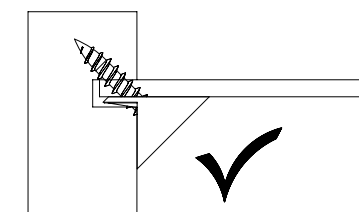
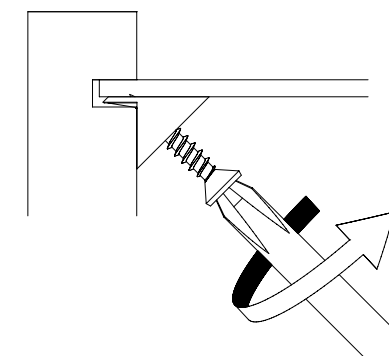
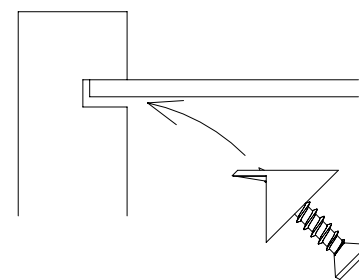
SE020



45

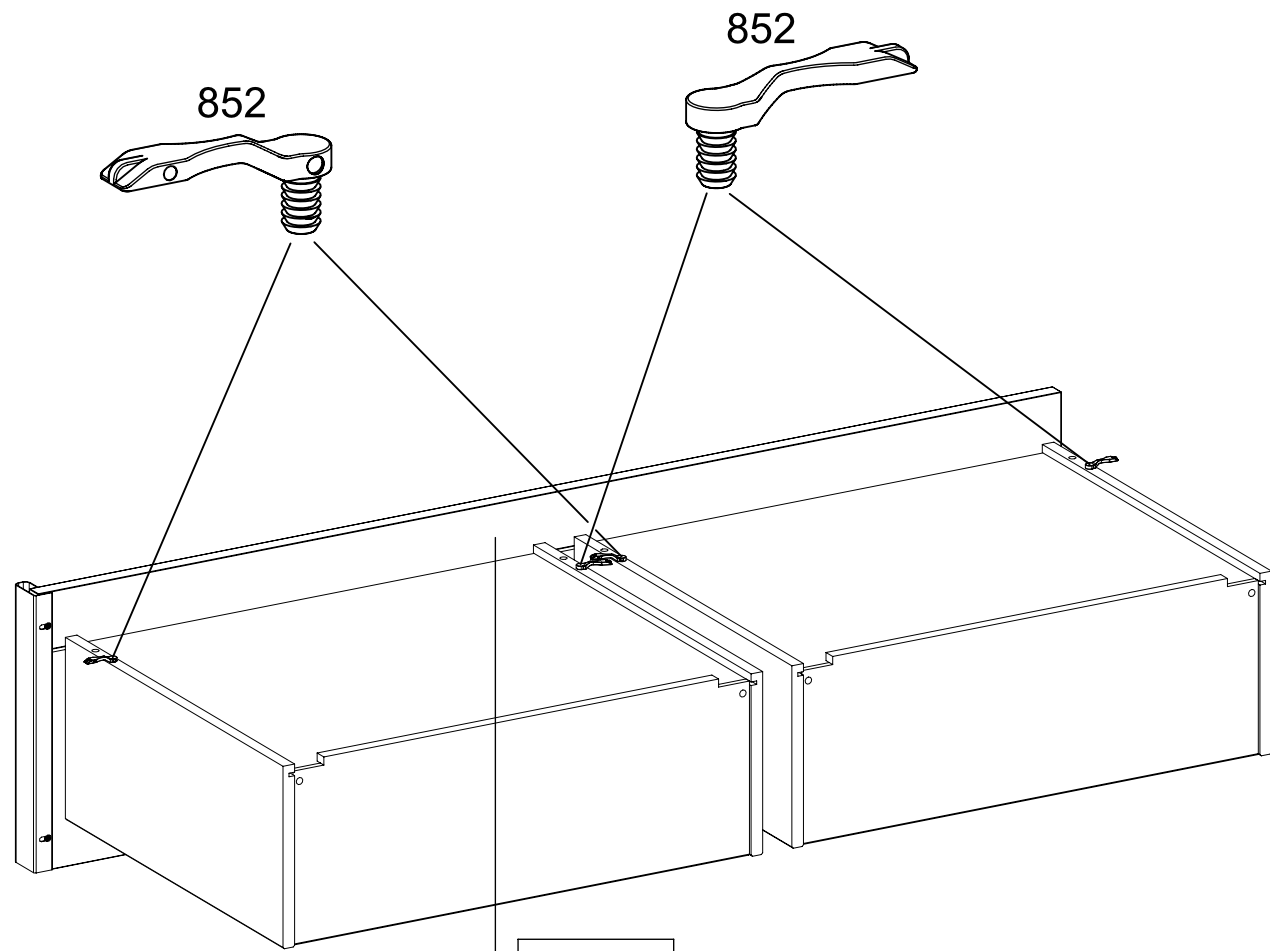
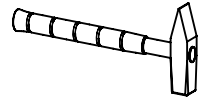


45



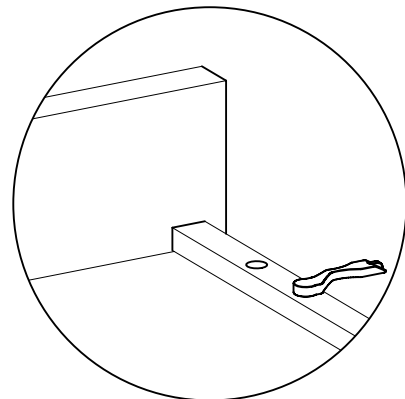
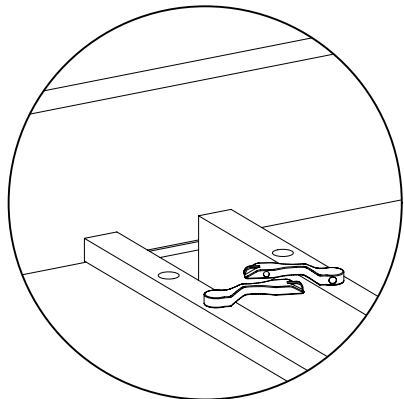
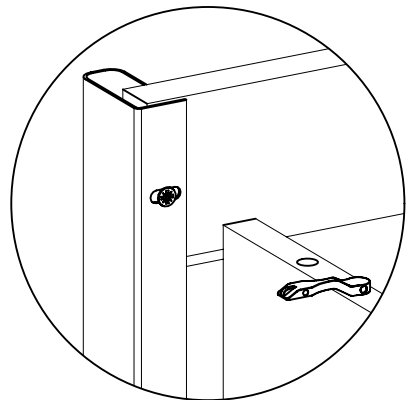
50

8x 852

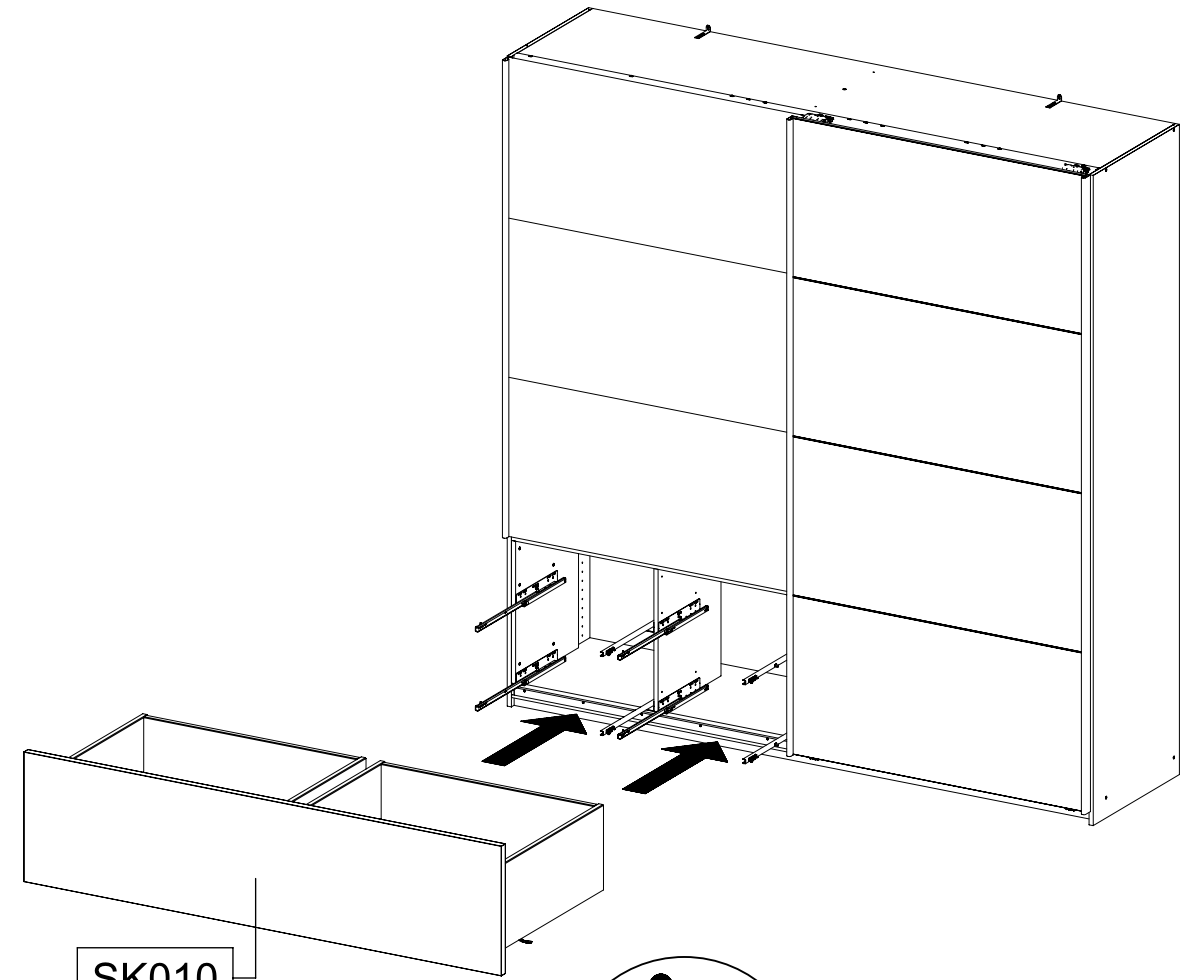


SK010

SK020

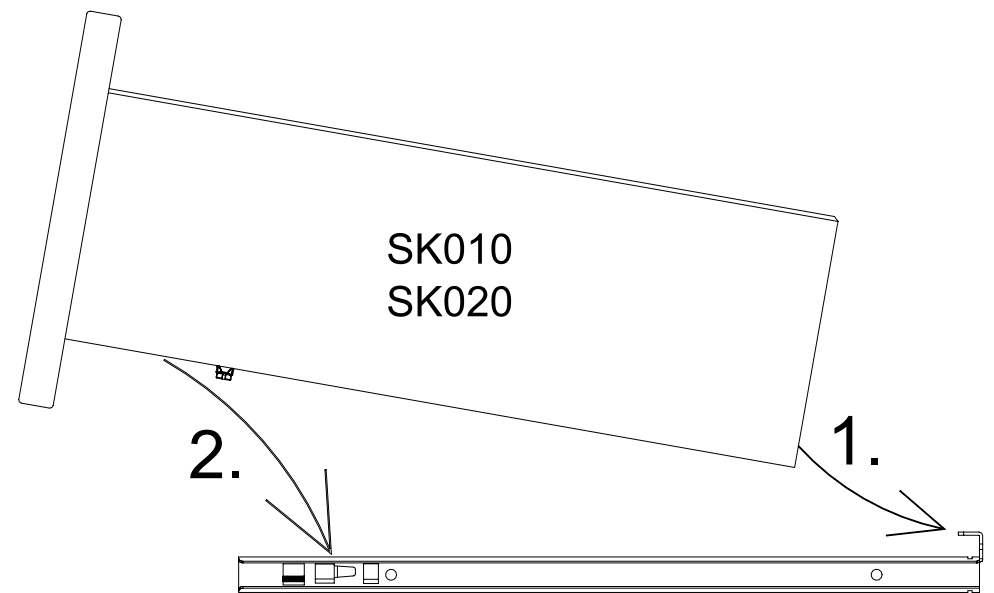
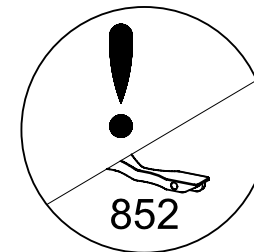


51



SK010

SK020

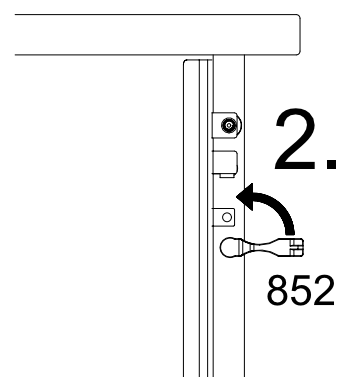
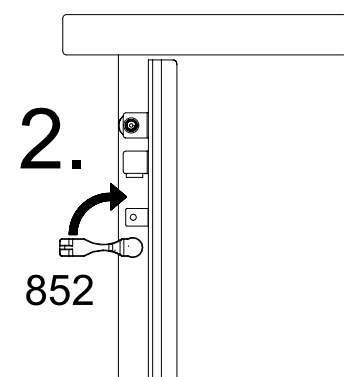
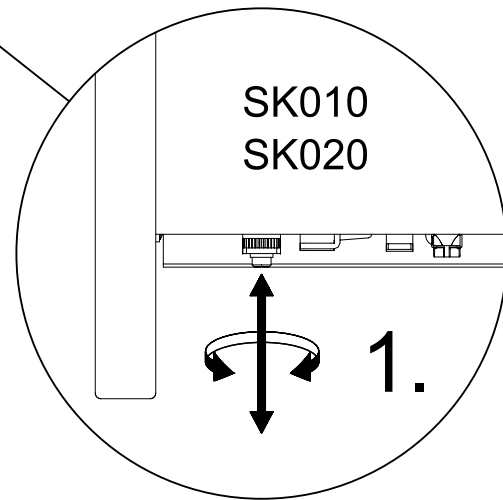
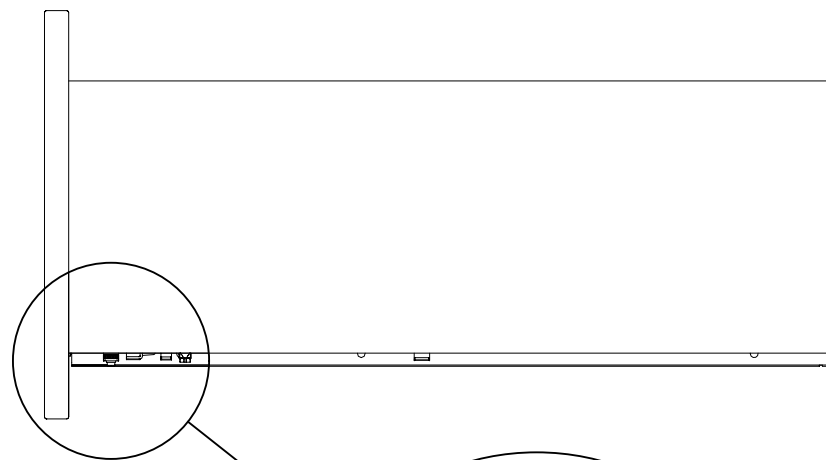
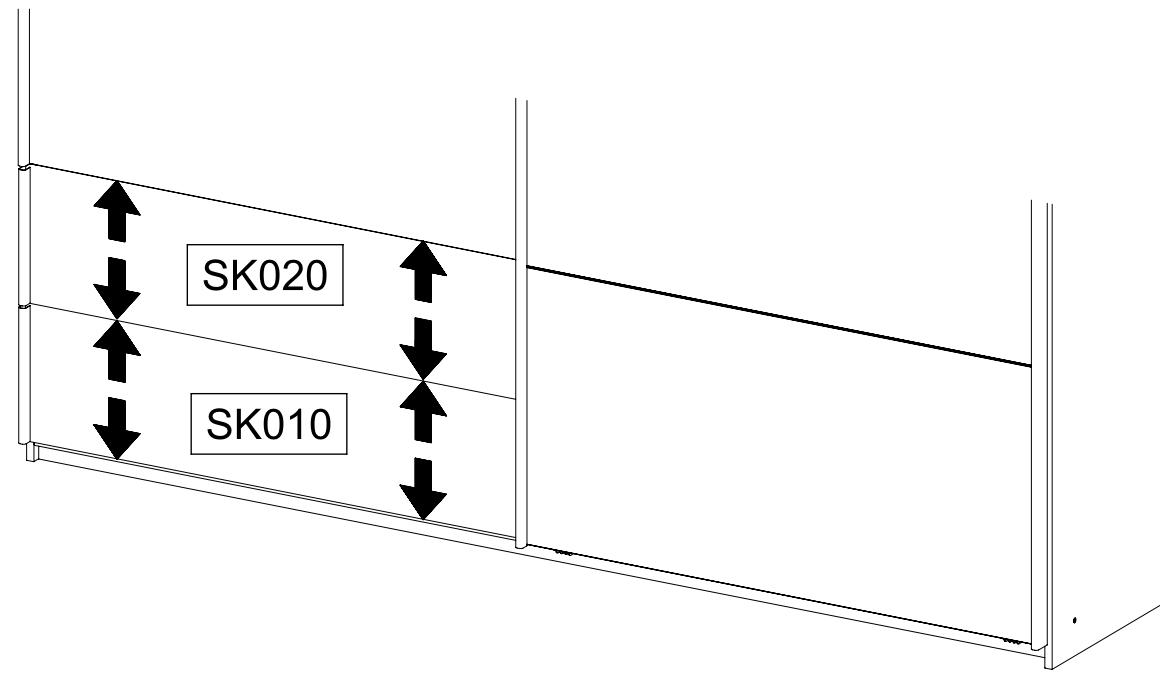


2.

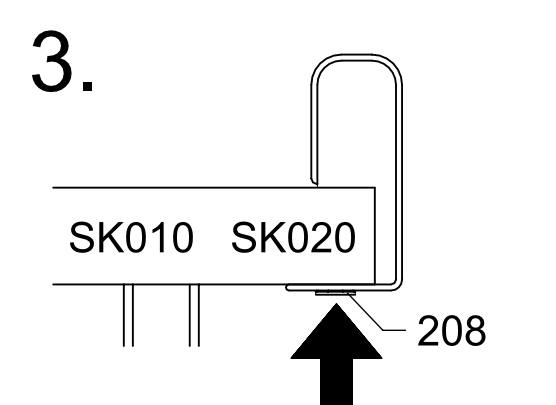
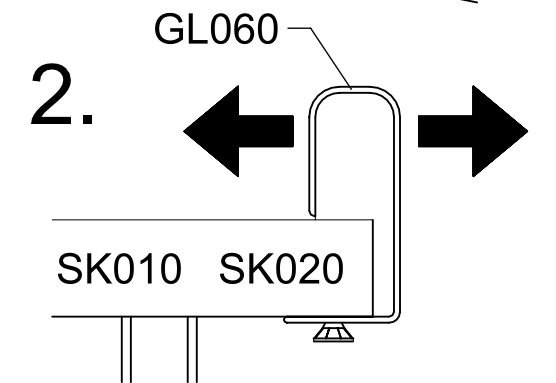
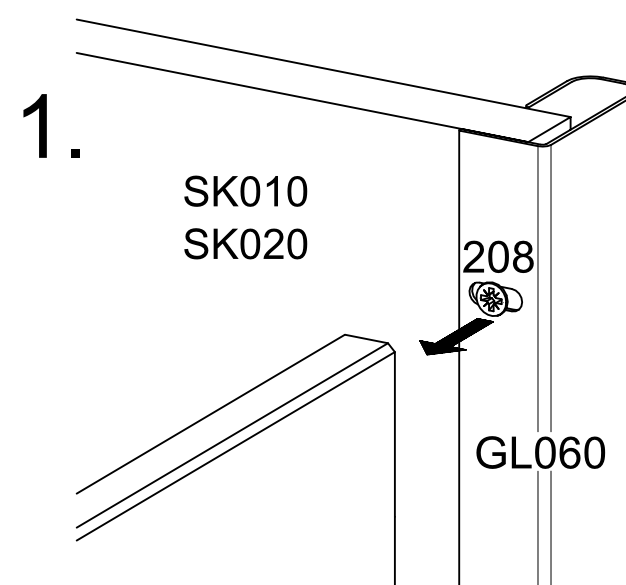
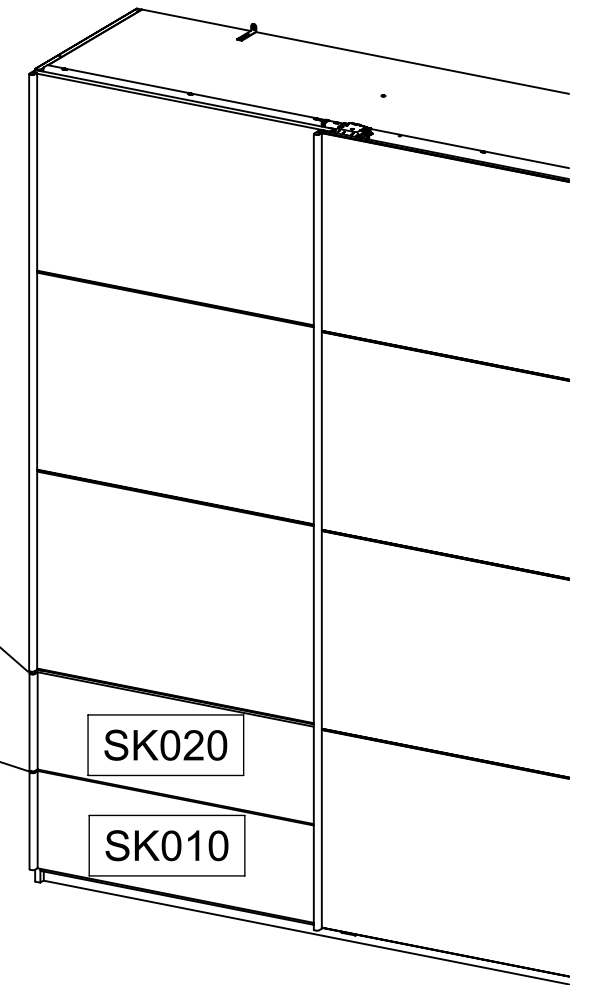
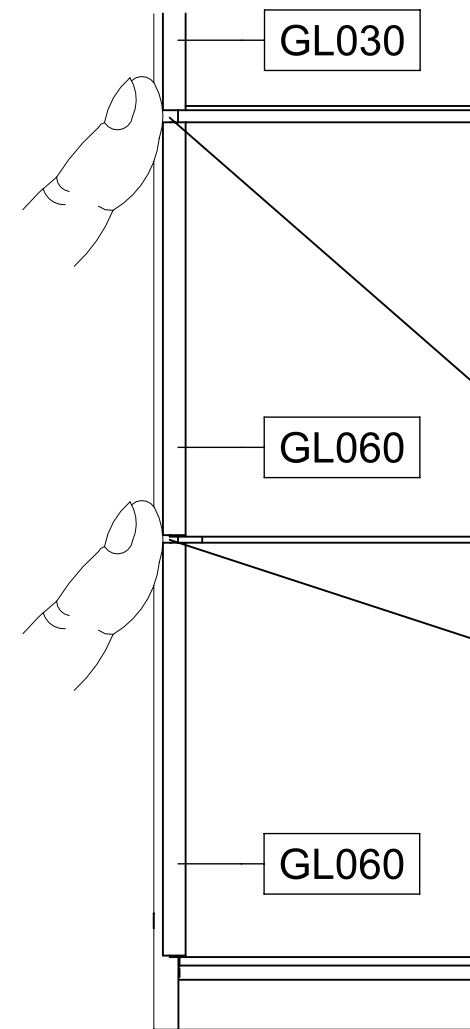
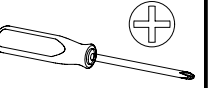
1.

SK010
SK020

52



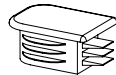
53



54

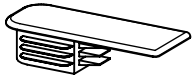
2x

144



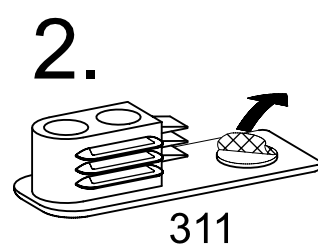
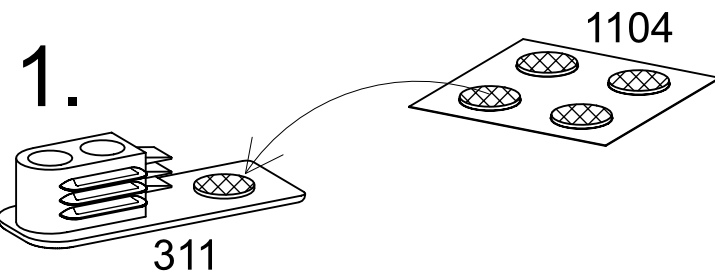
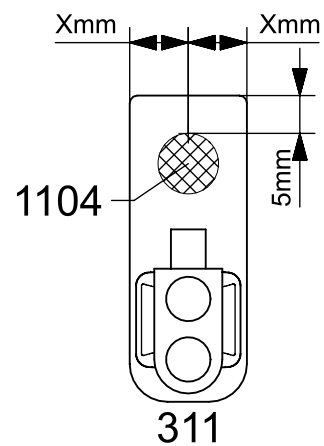
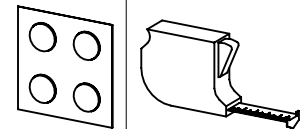
2x

311

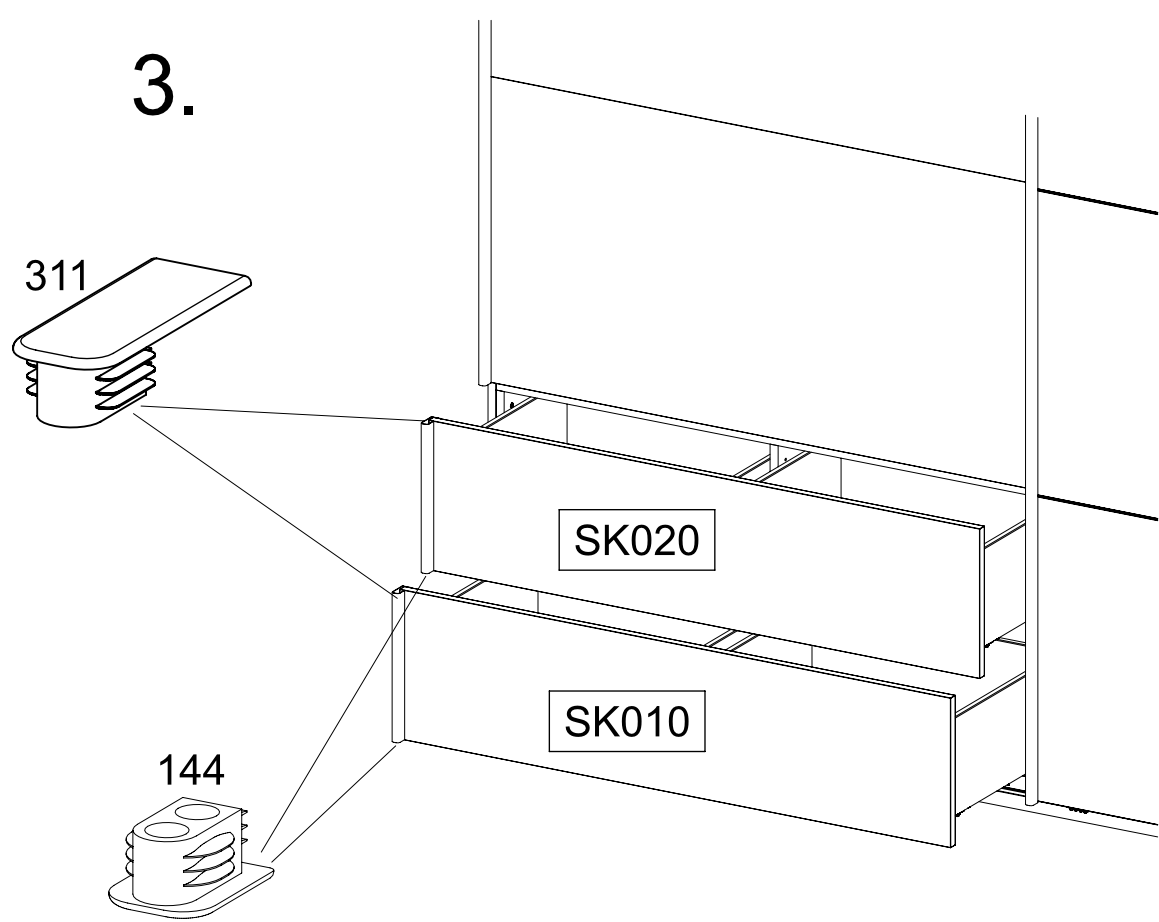


1x

1104



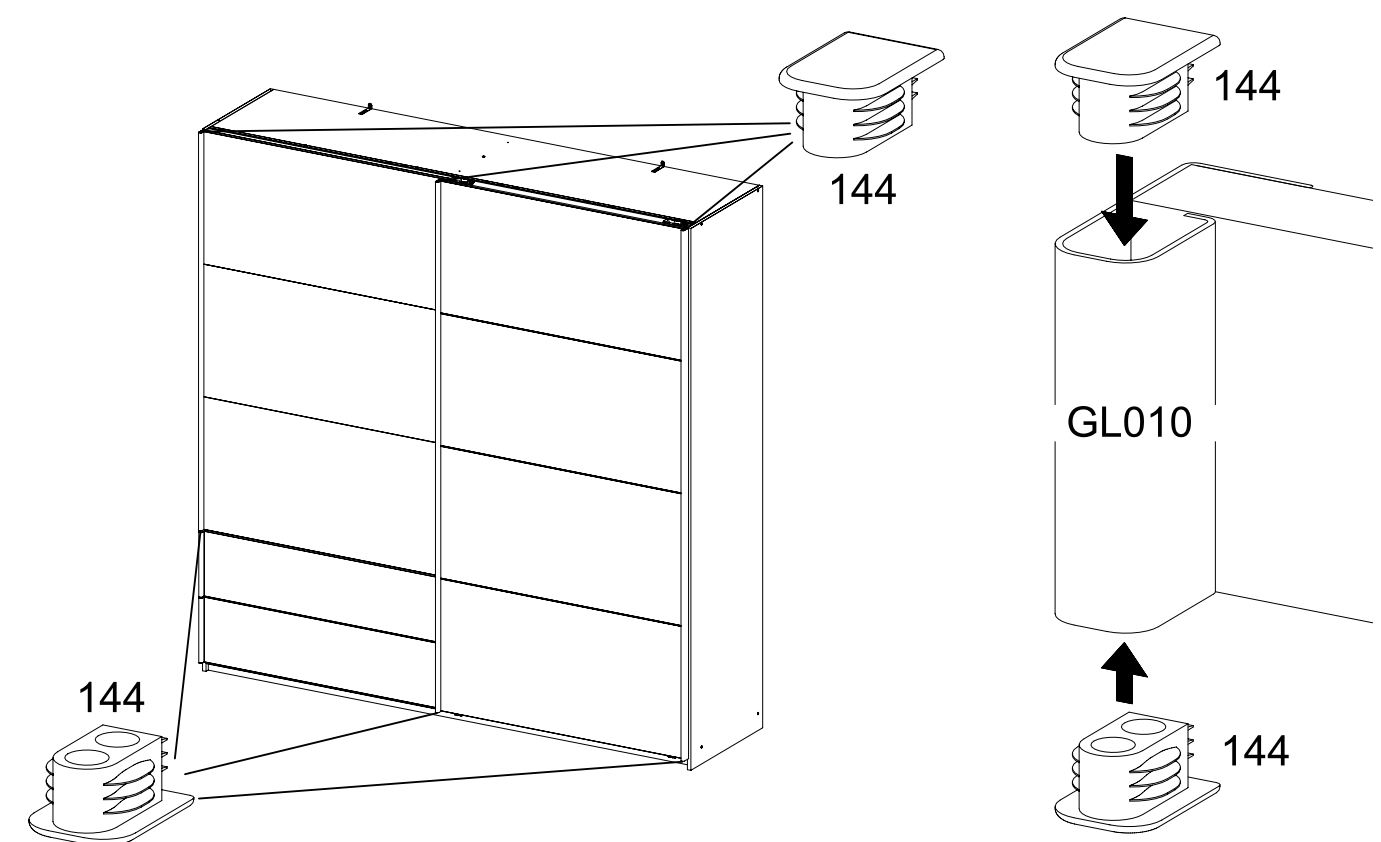
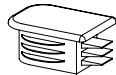
3.



55

6x

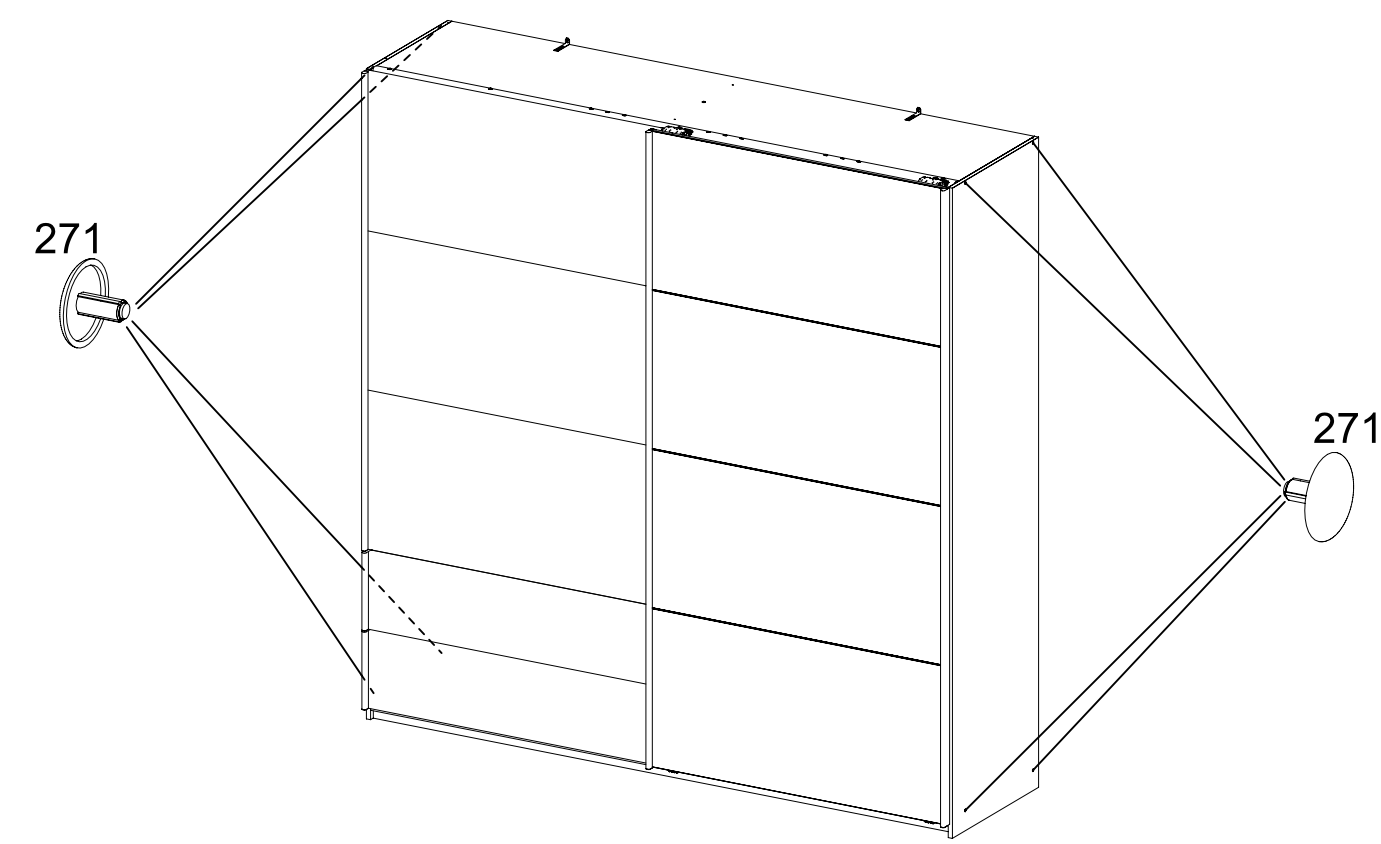
144

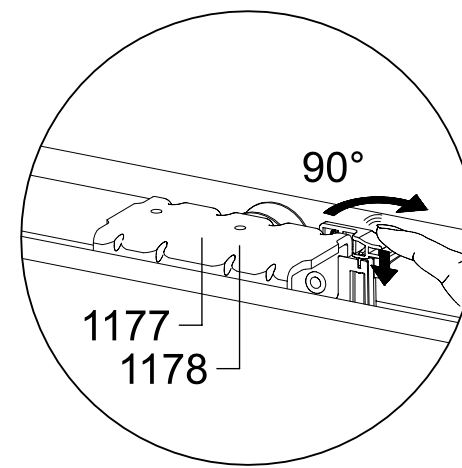
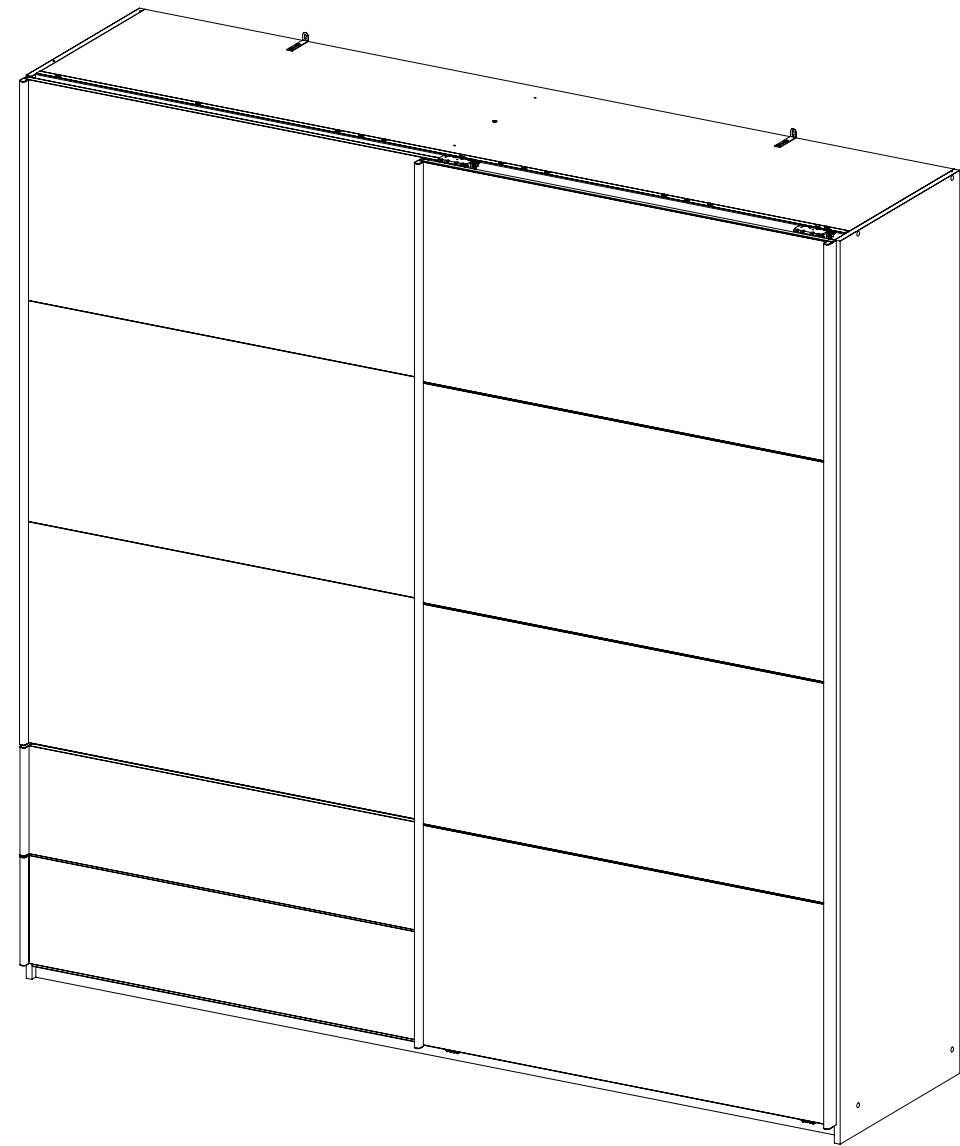


56

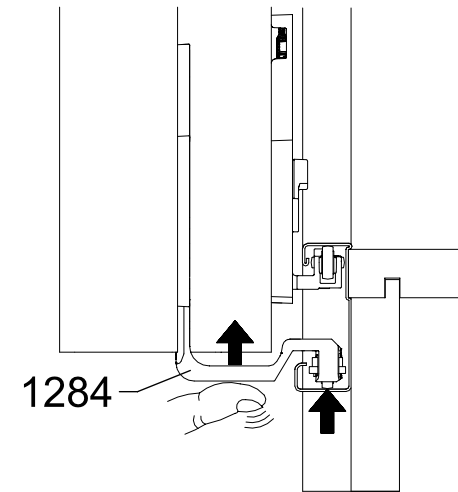
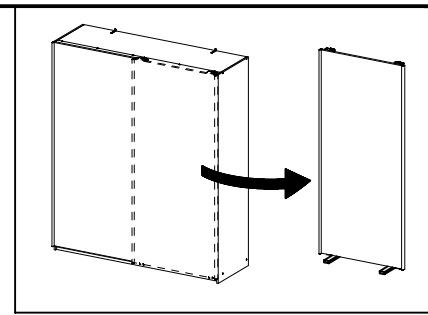
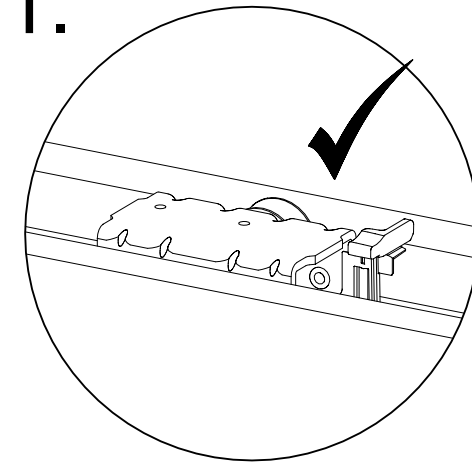
8x

271

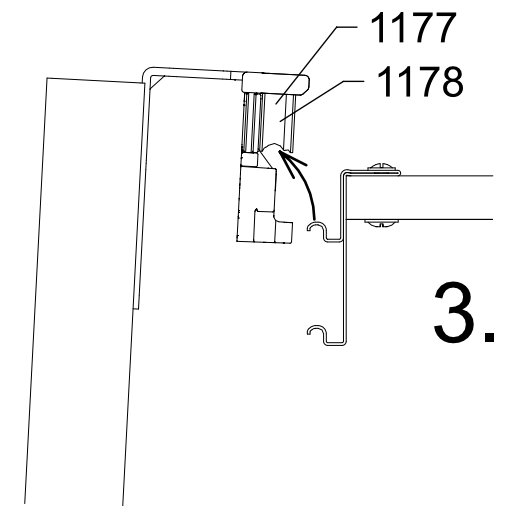
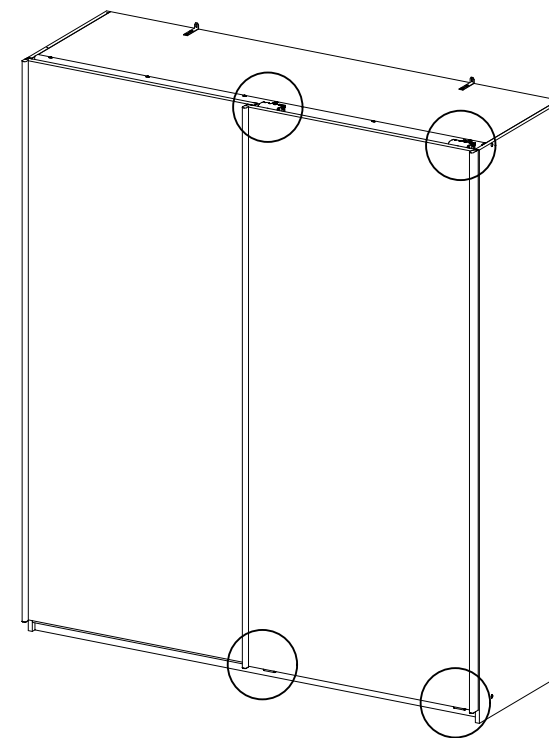
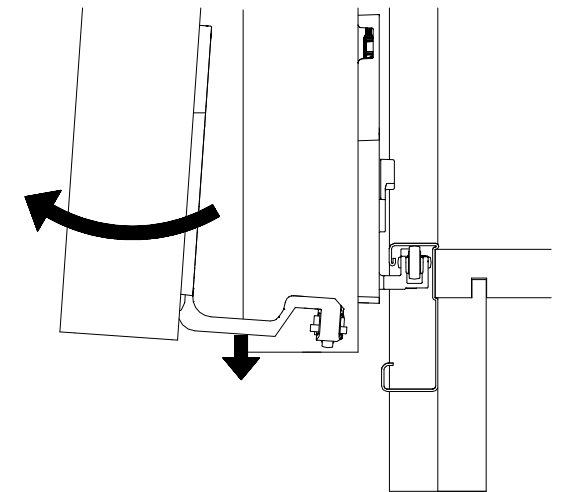




1.



2.



3.