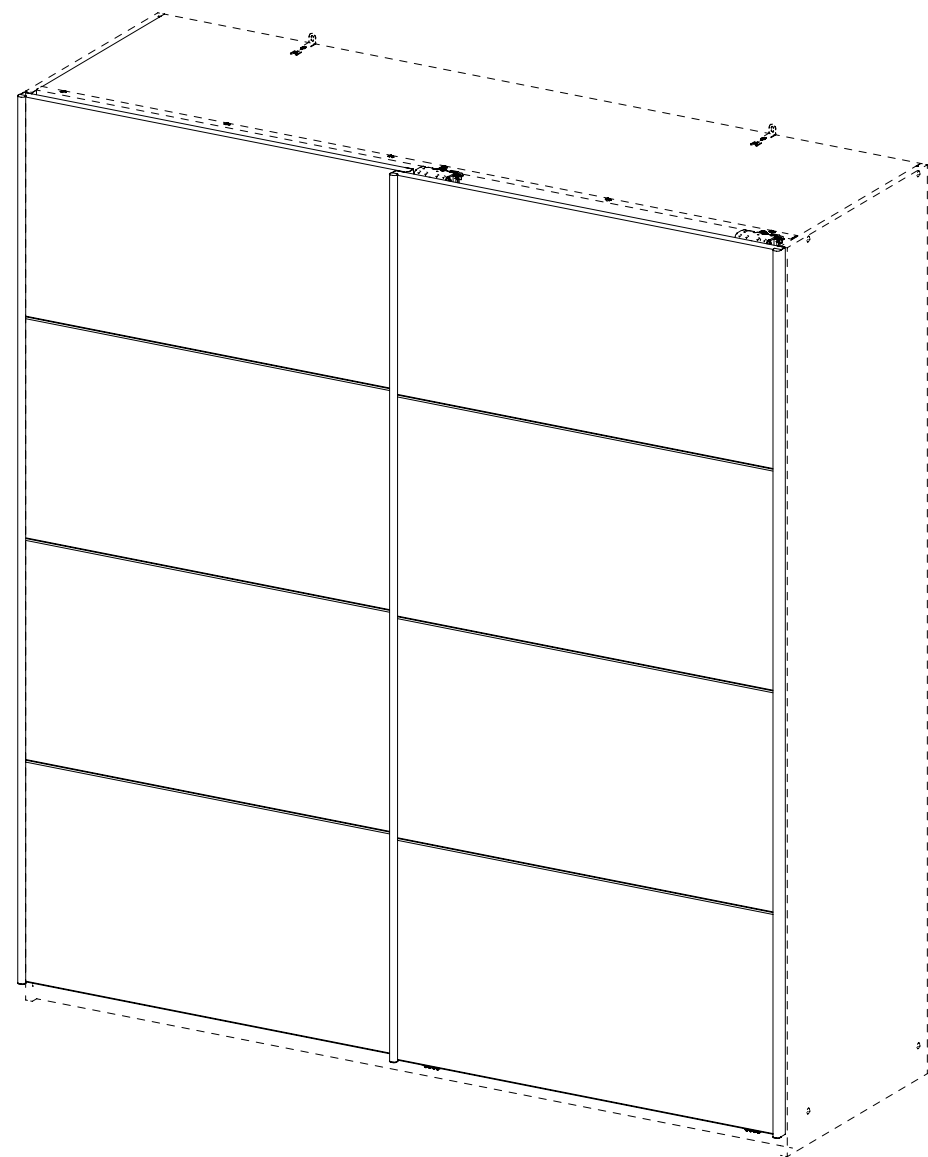
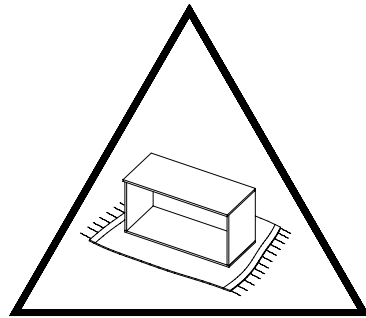
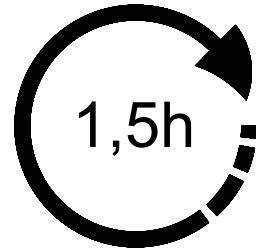
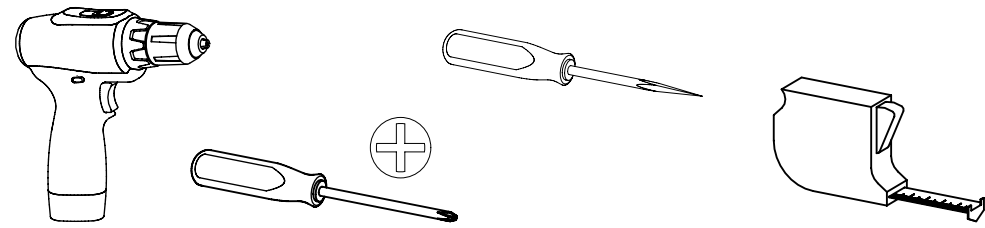


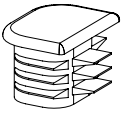
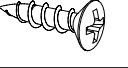
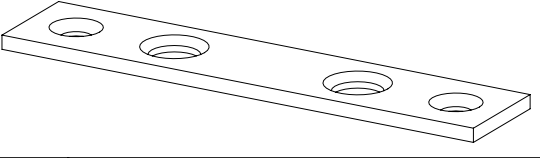
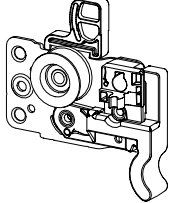
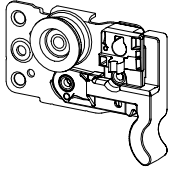

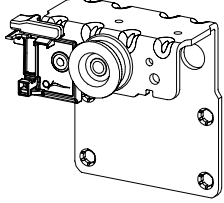
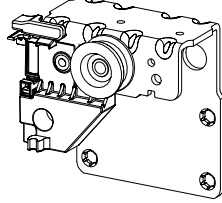
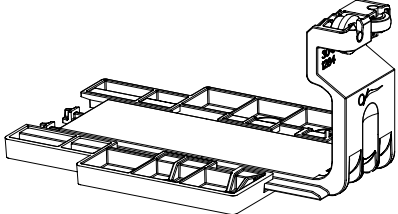
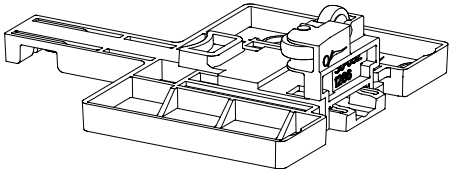
1.

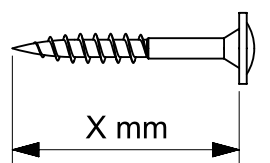
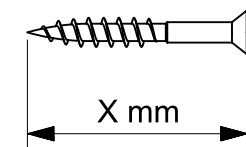
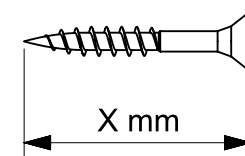
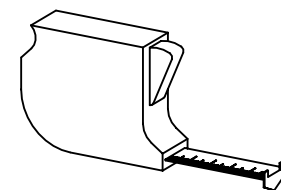
M9979_02

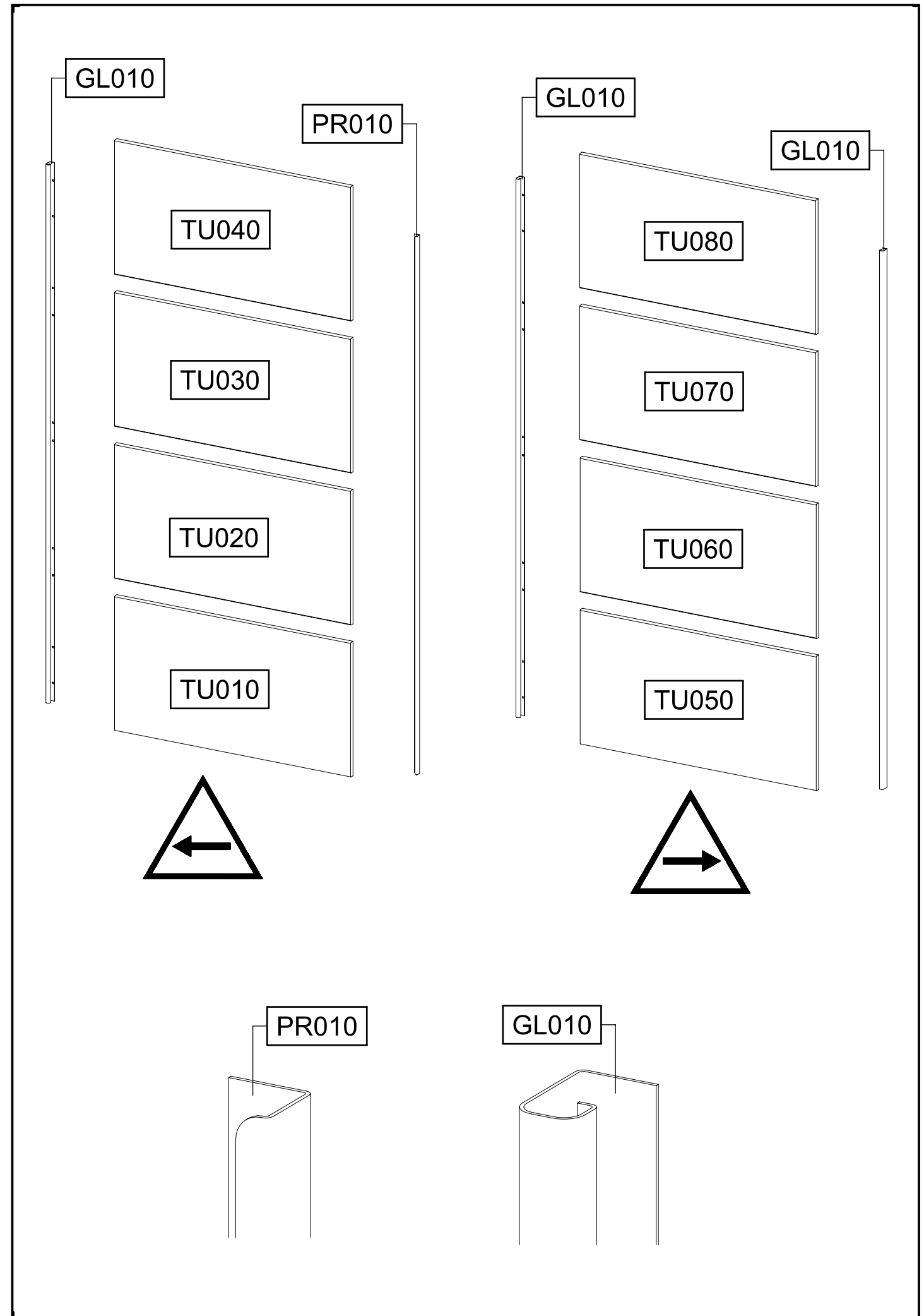
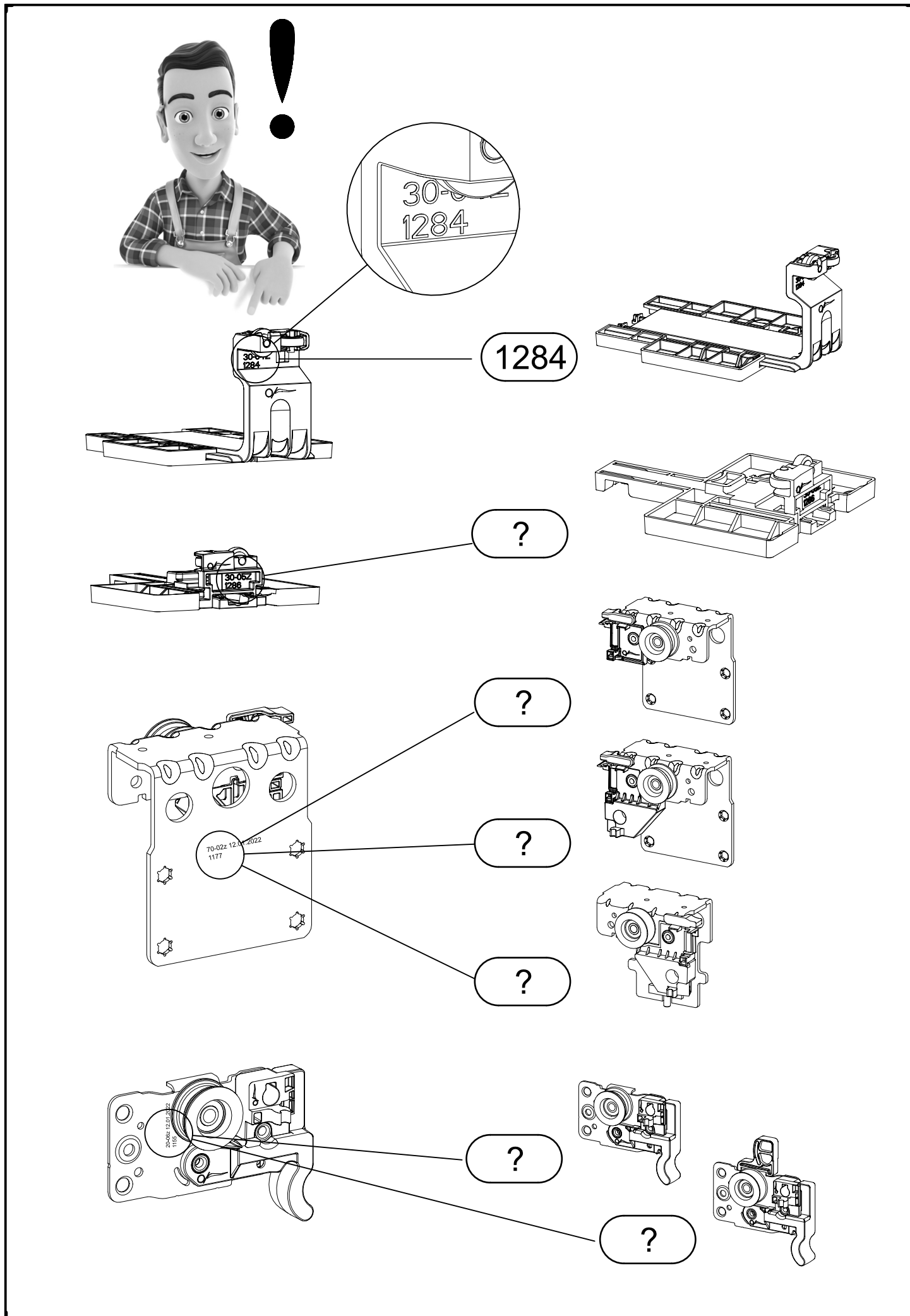
rauch

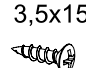
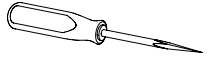
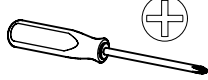




2.


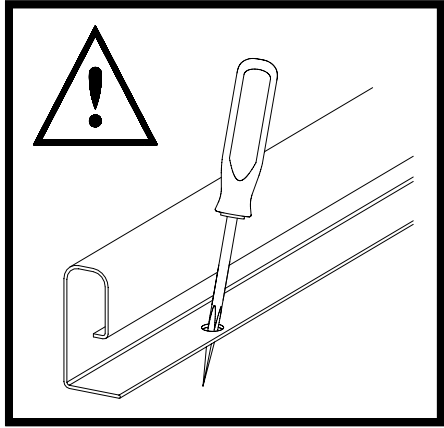
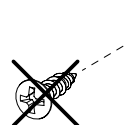
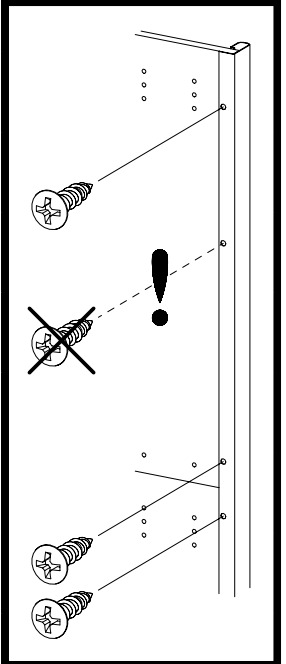
| | | |
|--|---|--|
| 6x 145  | 56x 205 3,5x15  | 8x 857 72x15x2  |
| 1x 1155  | 1x 1156  | 24x 1173 6,3x14  |
| 1x 1177  | 1x 1178  | |
| 2x 1284  | 2x 1286  | |

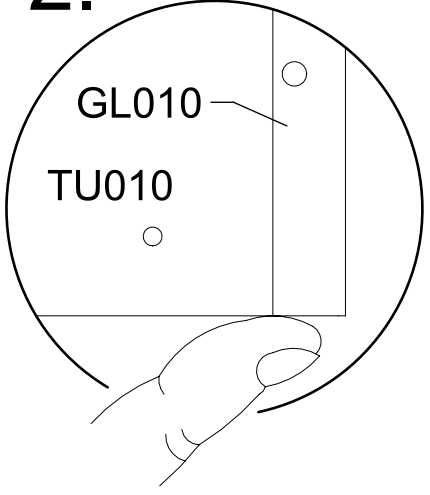
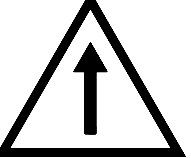
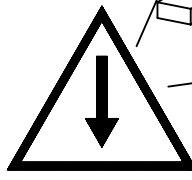


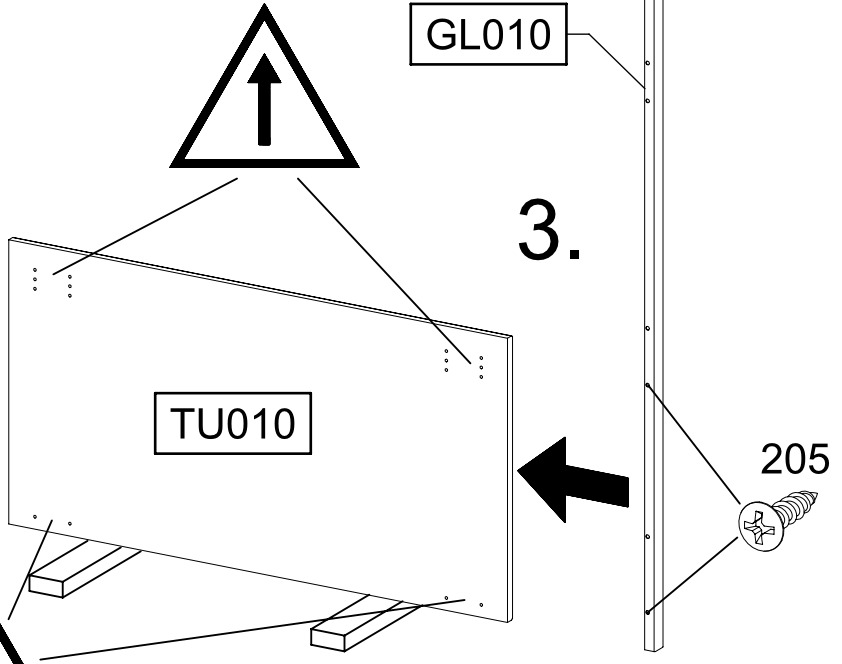



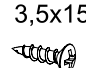
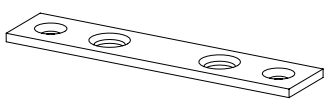
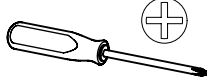
1. **2x** (205) 3,5x15   

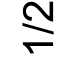
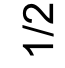
GL010  PR010 

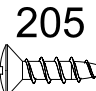
1.    


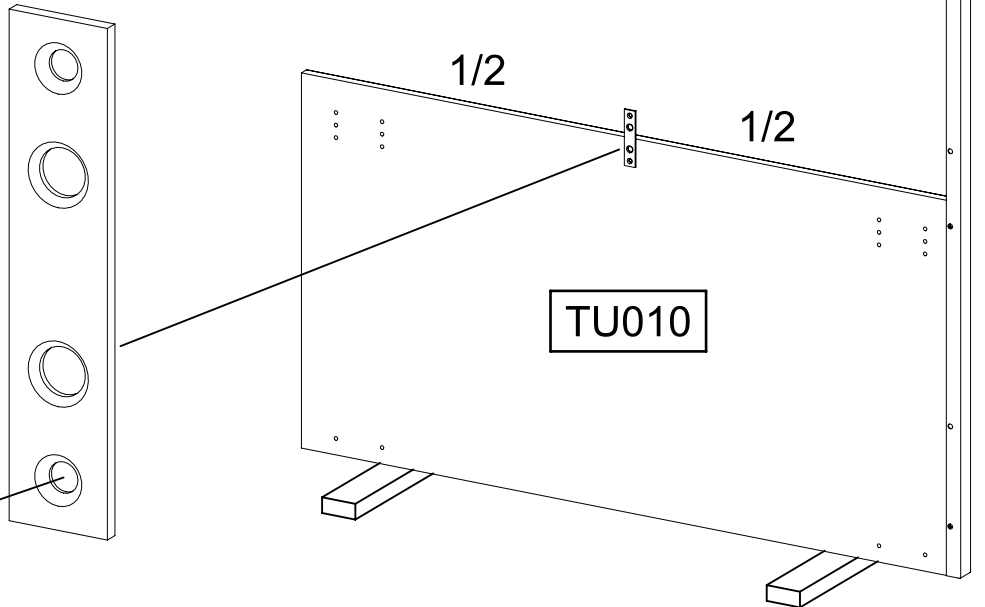
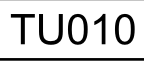
2.   

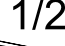
3.  

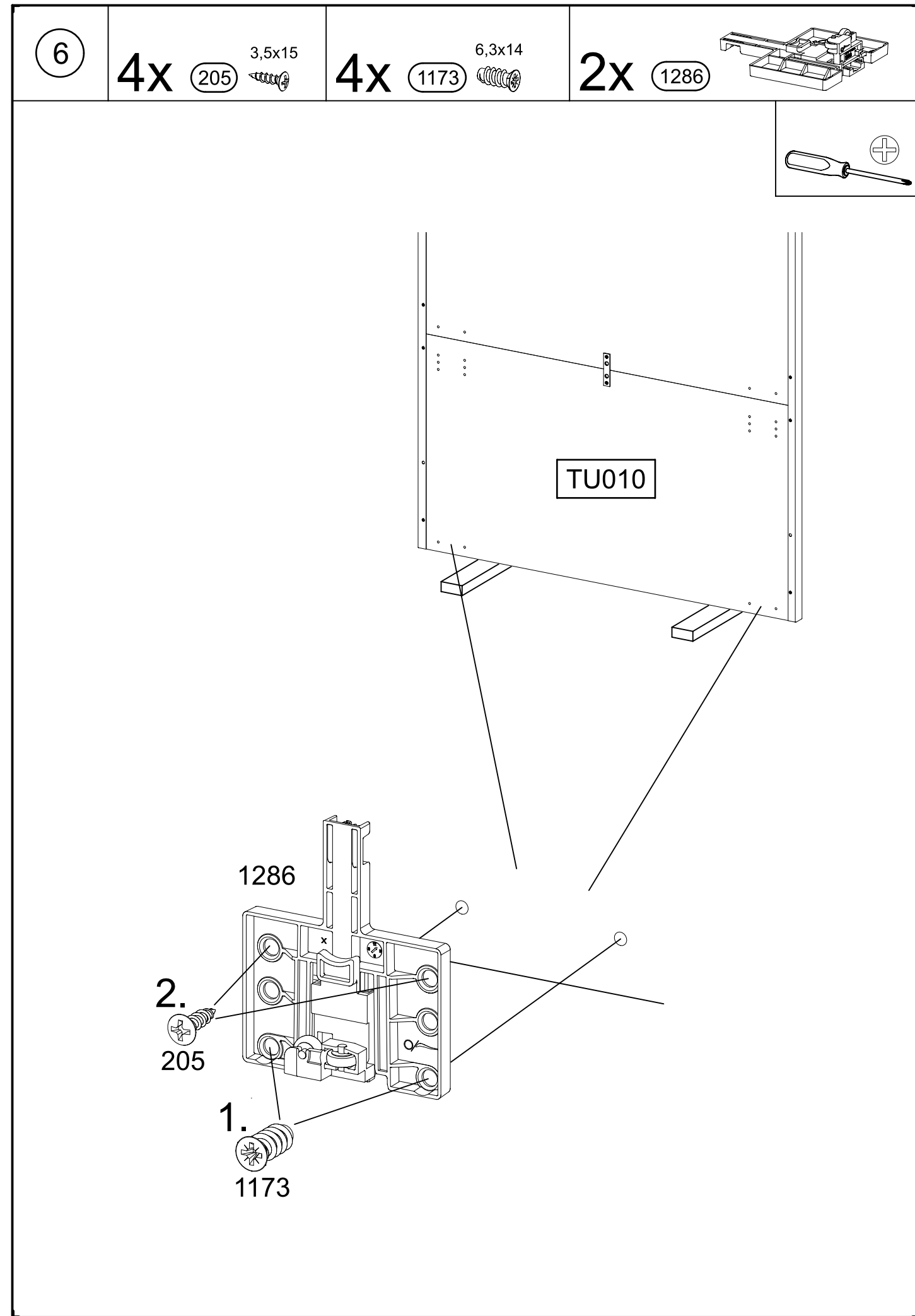
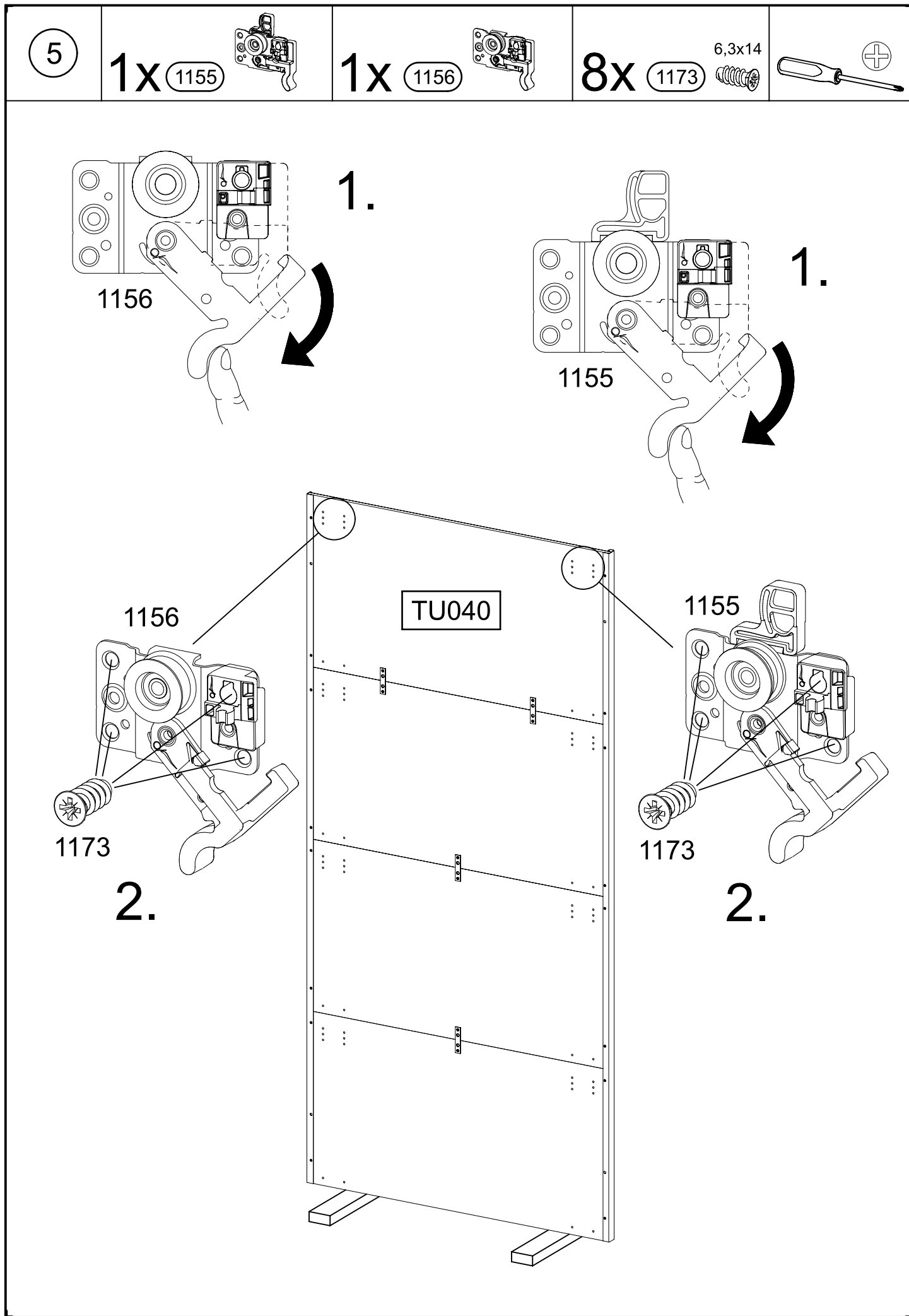
2. **1x** (205) 3,5x15  **1x** (857)  

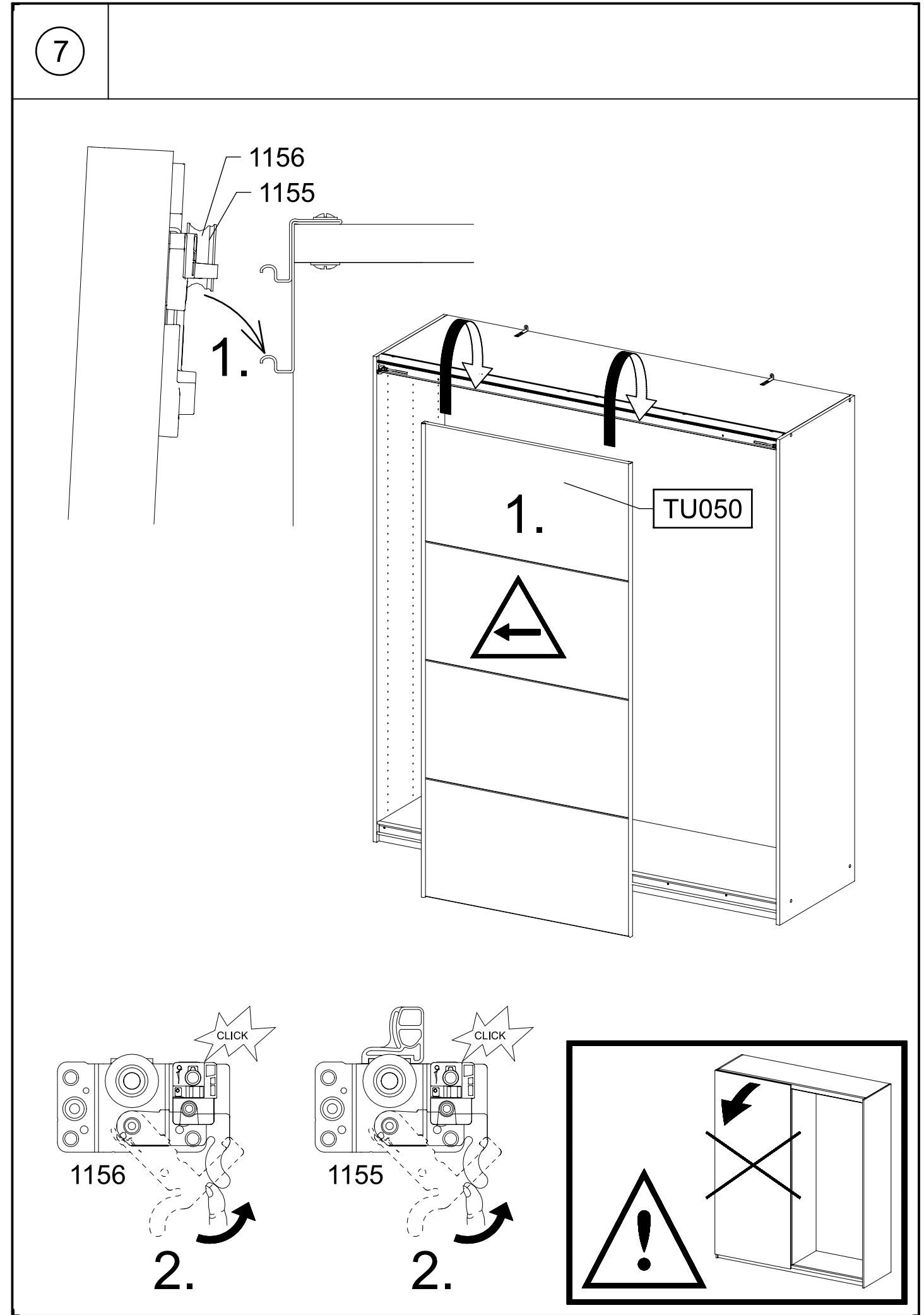
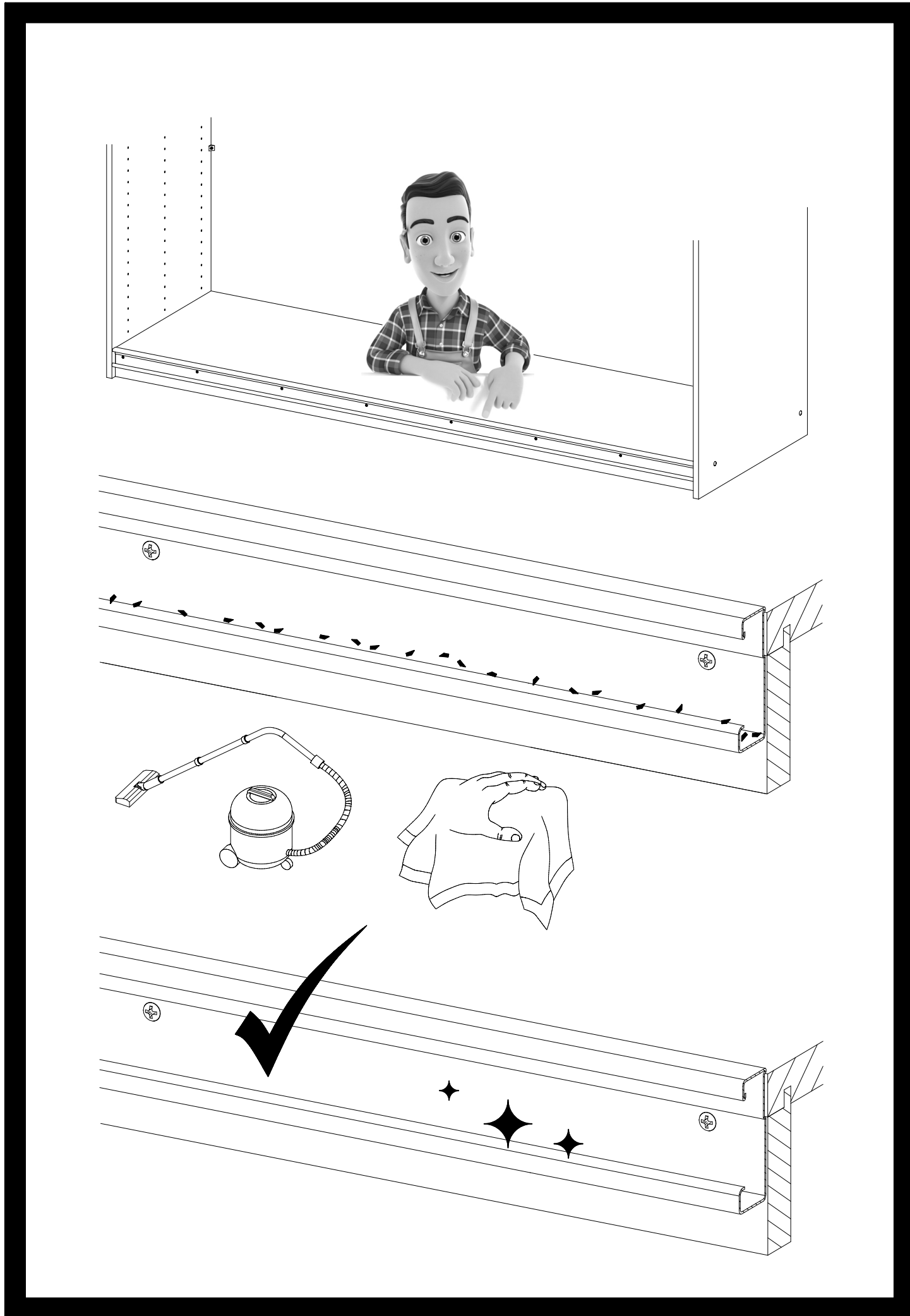
857  1/2  1/2

205  TU010

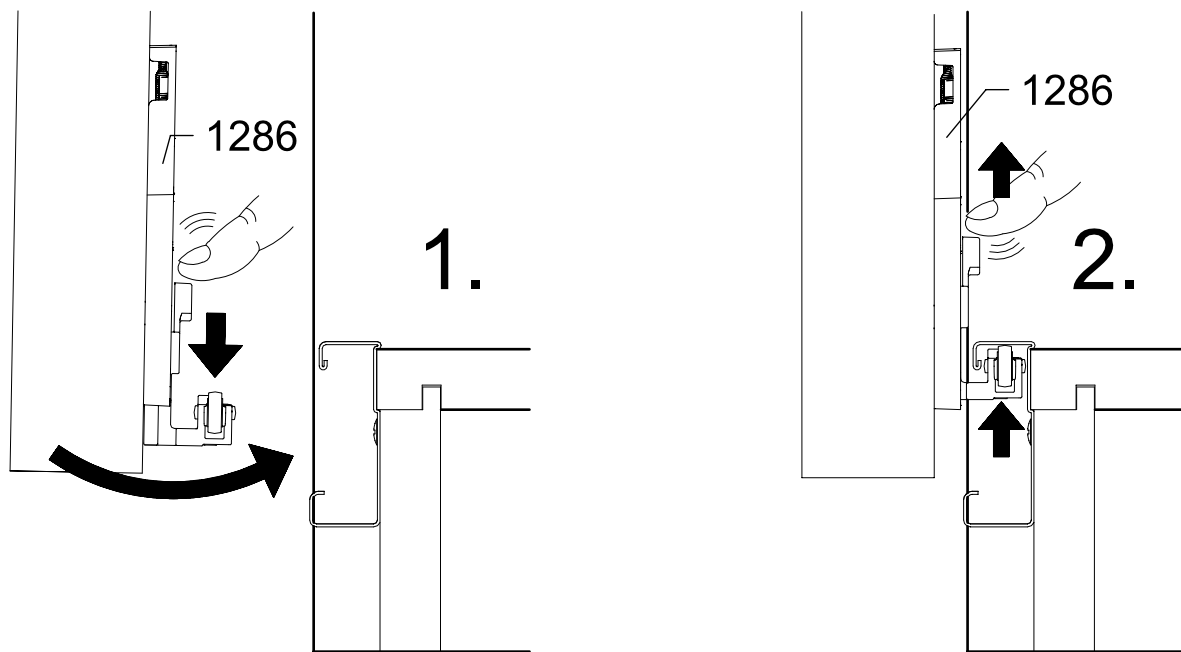
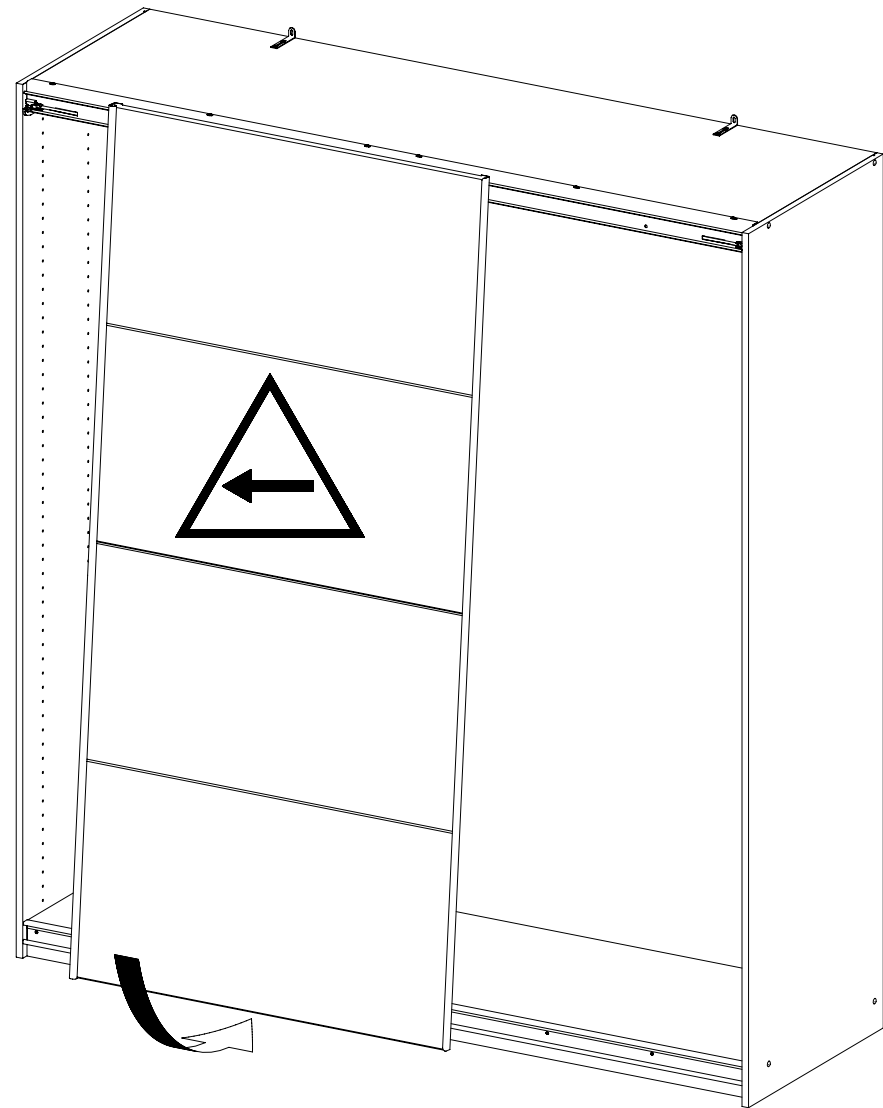
857   

1/2  1/2



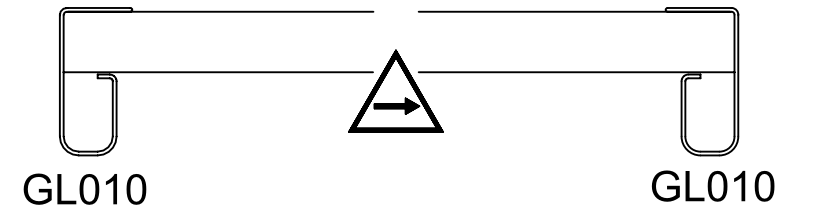
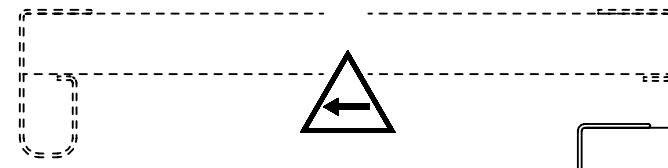
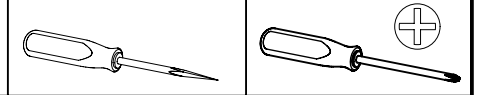


8

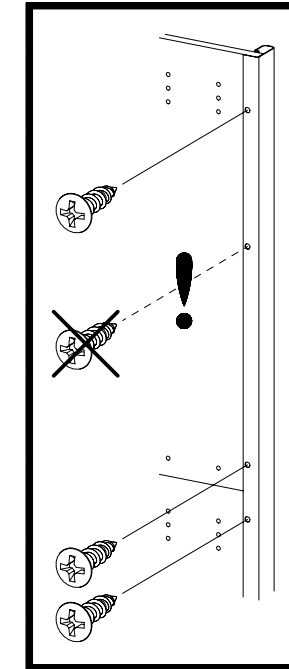
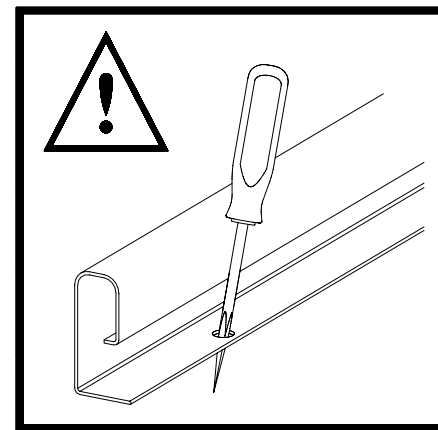


9

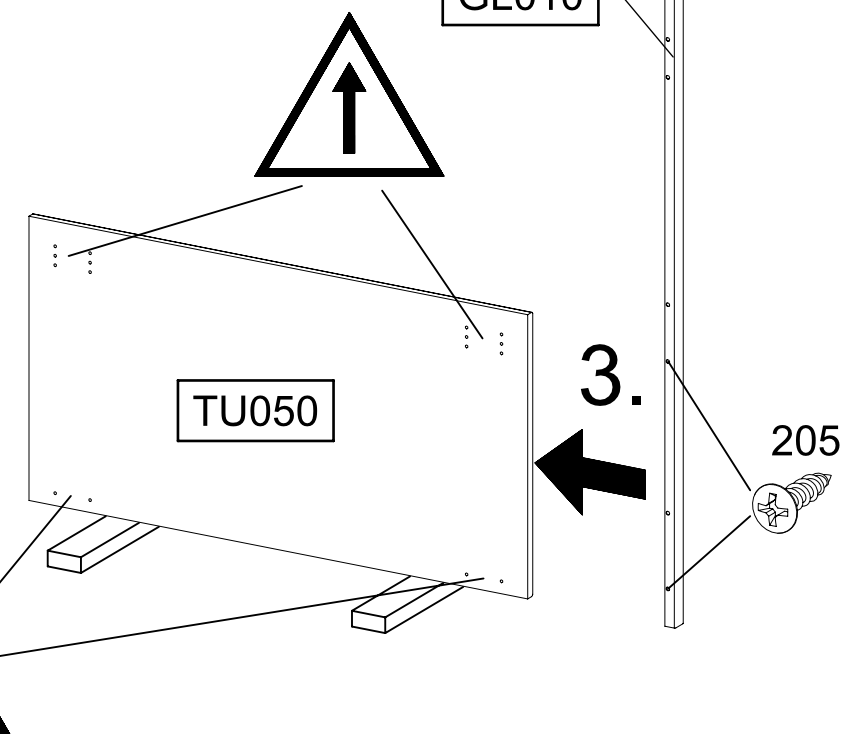
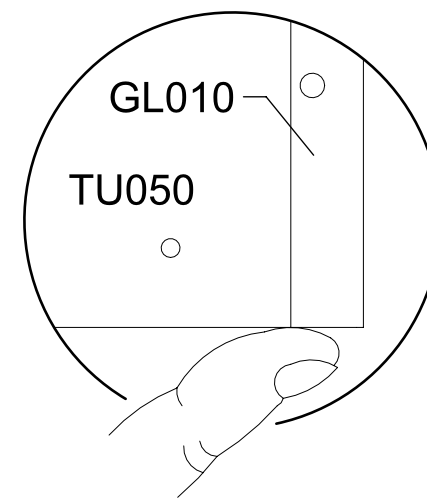
2x 205 3,5x15



1.

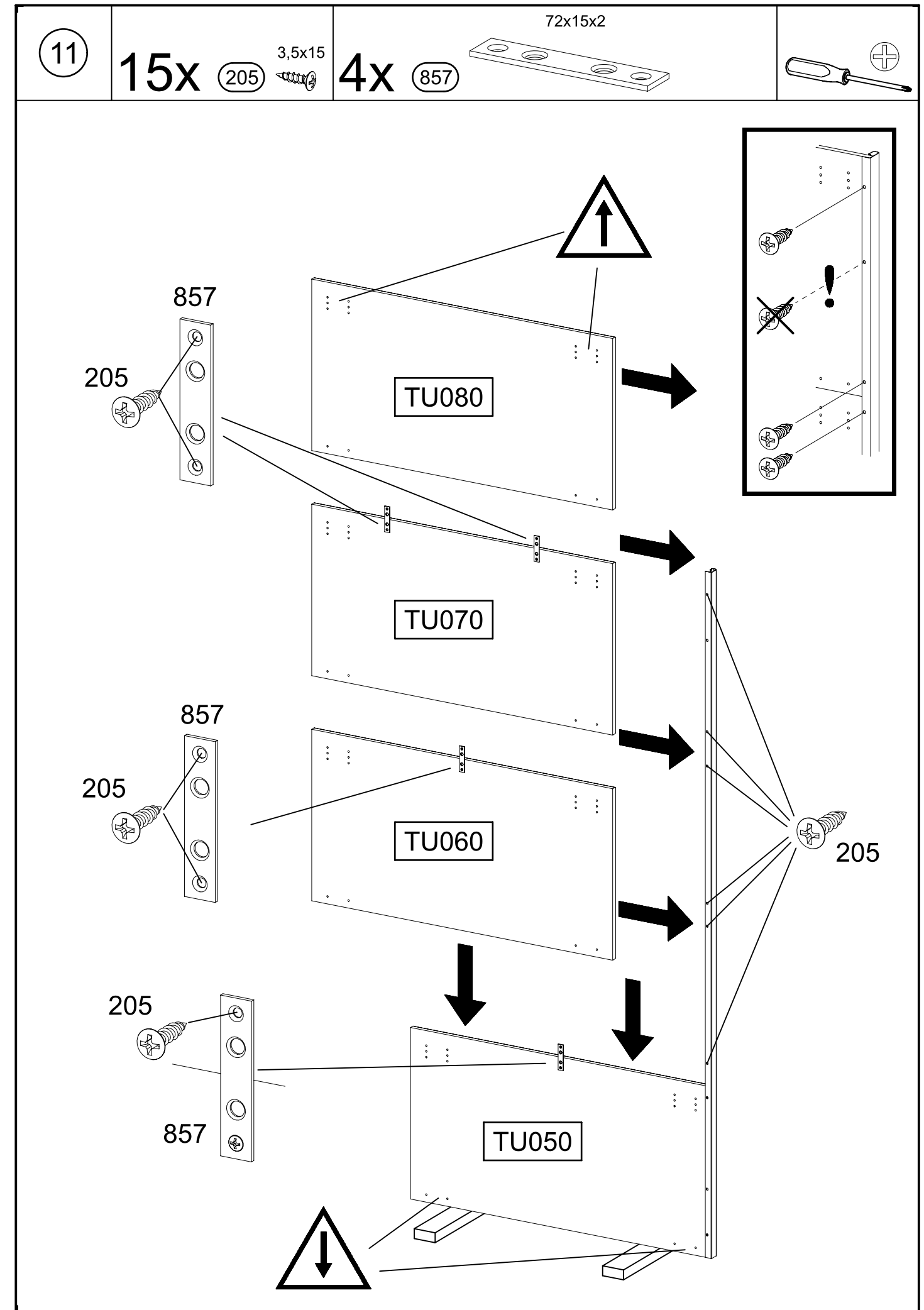
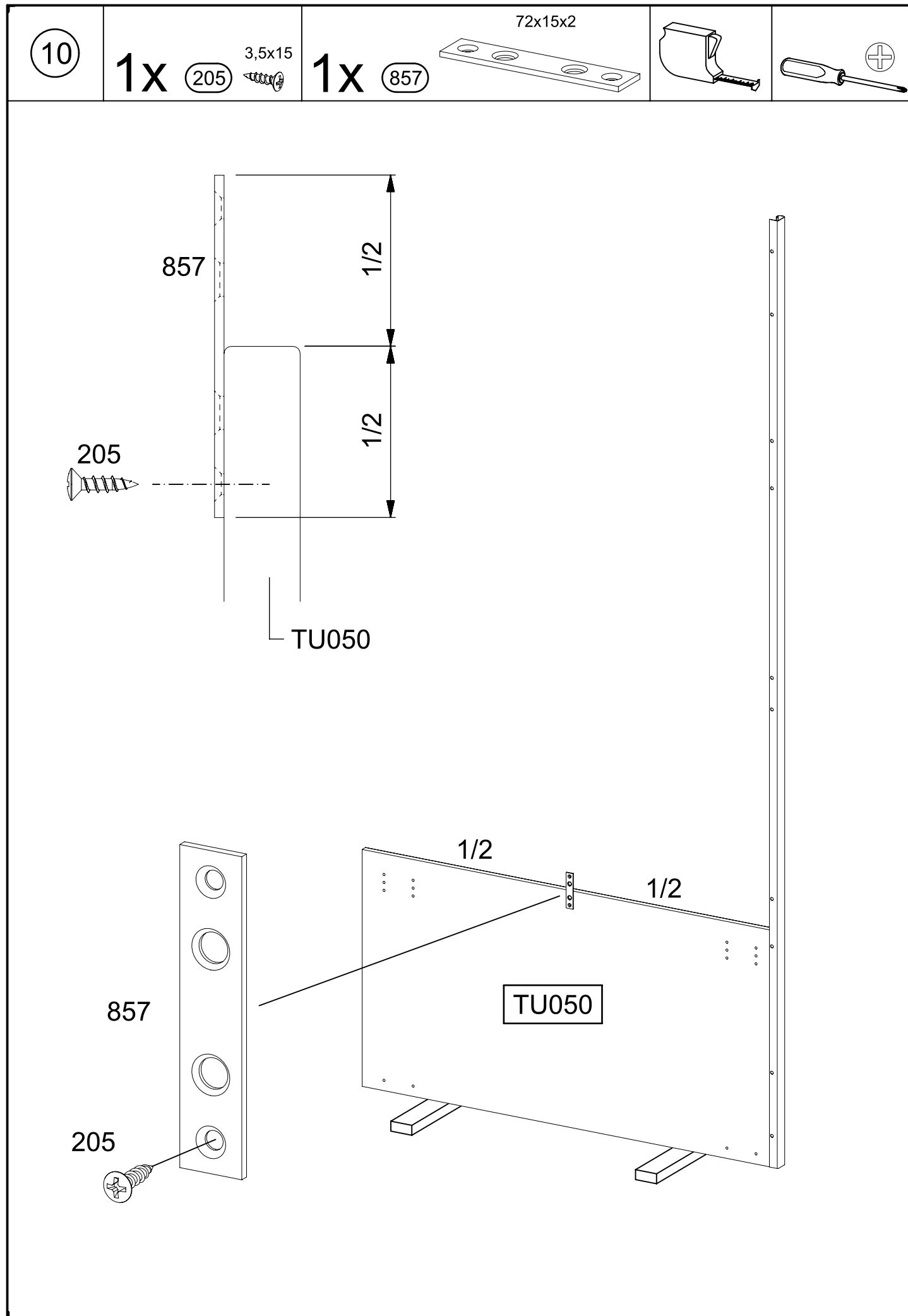


2.



3.

205

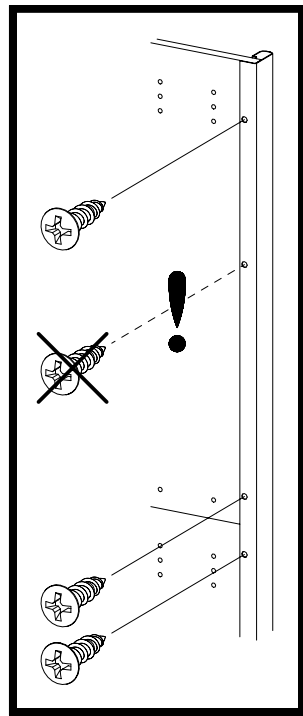
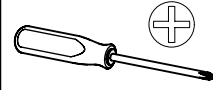


12

8x

205

3,5x15



GL010

205

2.

2.

205

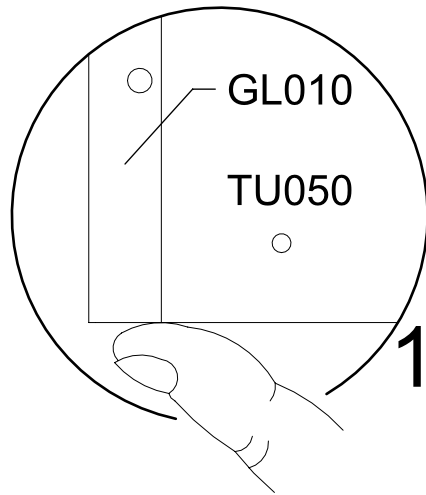
1.

TU080

TU070

TU060

TU050



13

8x

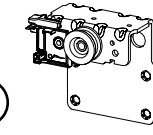
1173

6,3x14



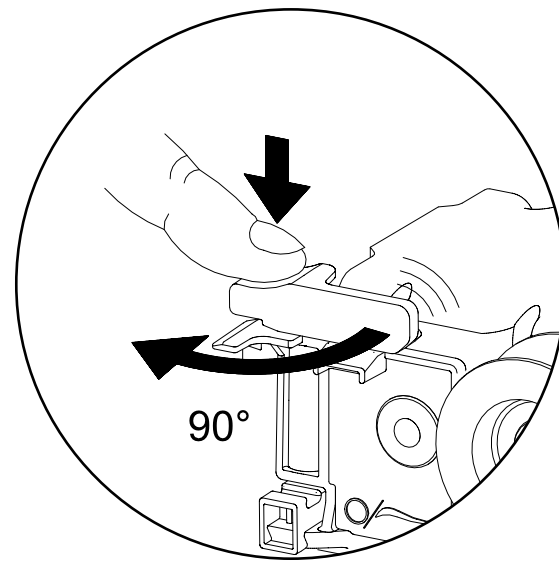
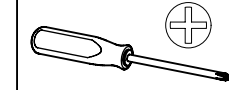
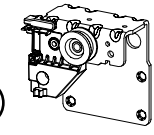
1x

1177

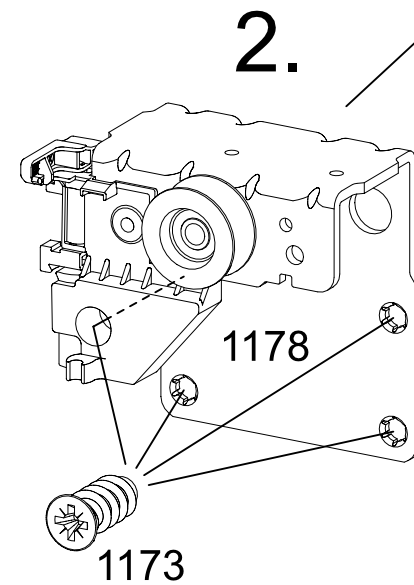
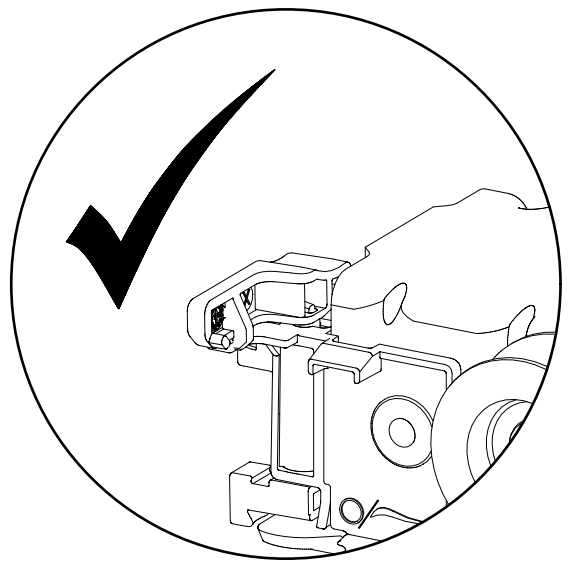


1x

1178



1.



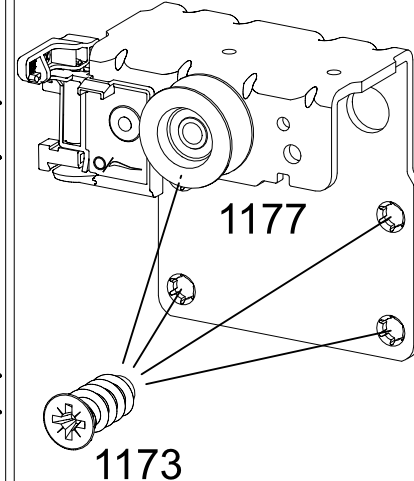
2.

1178

1173

TU080

2.



1177

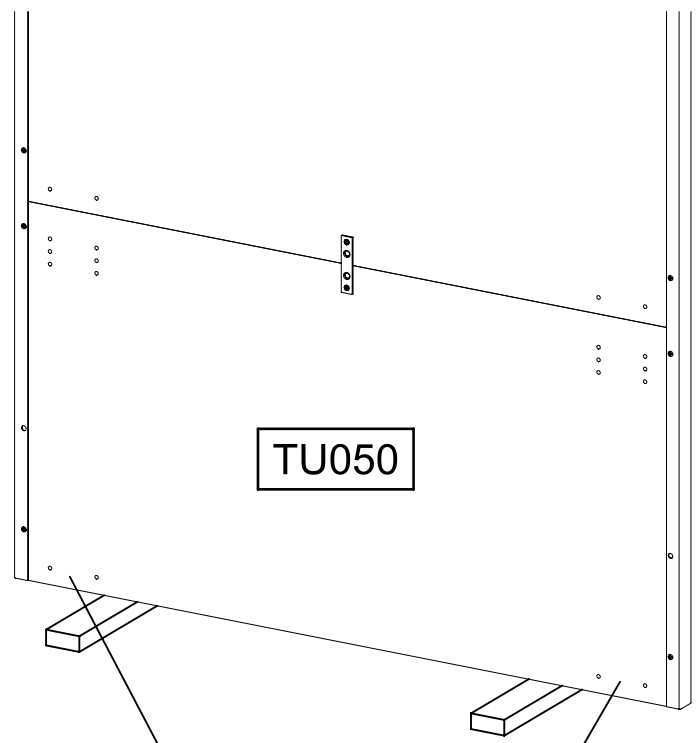
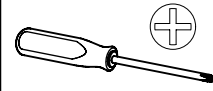
1173

14

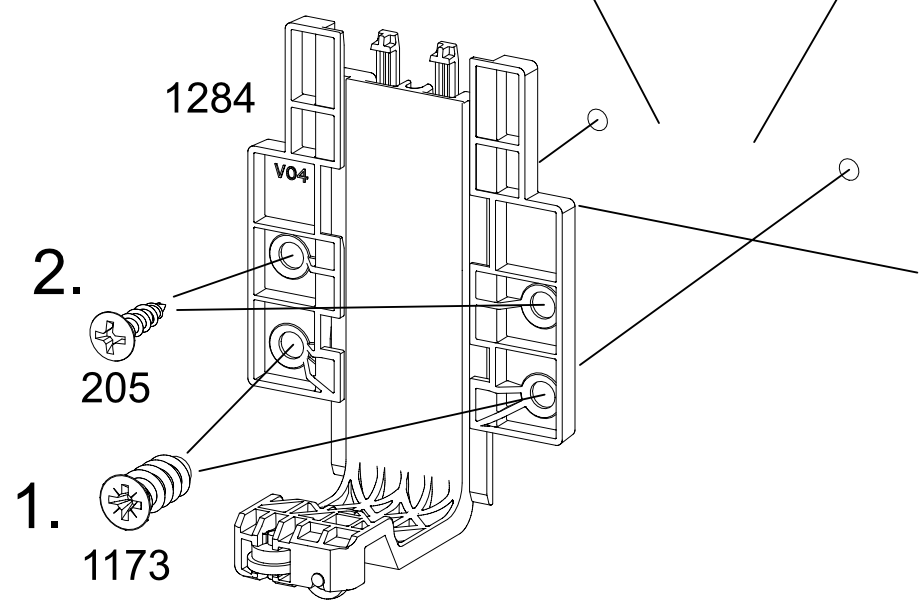
4x 205 3,5x15

4x 1173 6,3x14

2x 1284



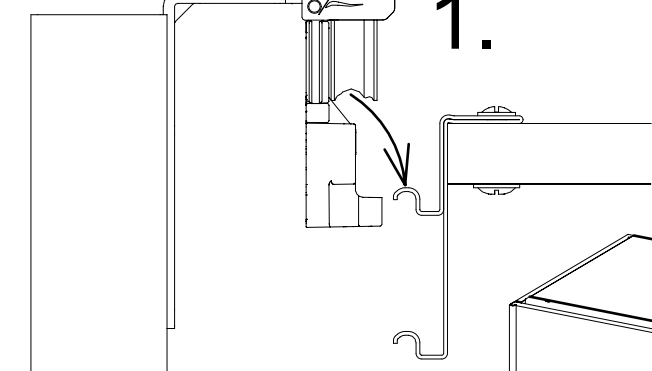
TU050



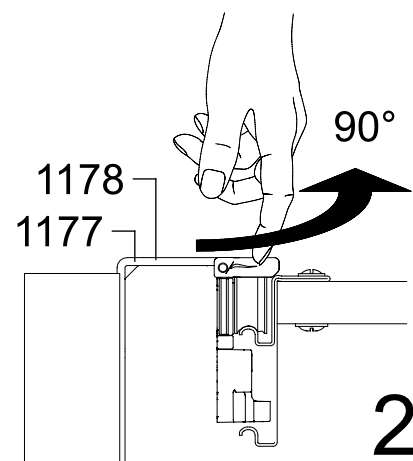
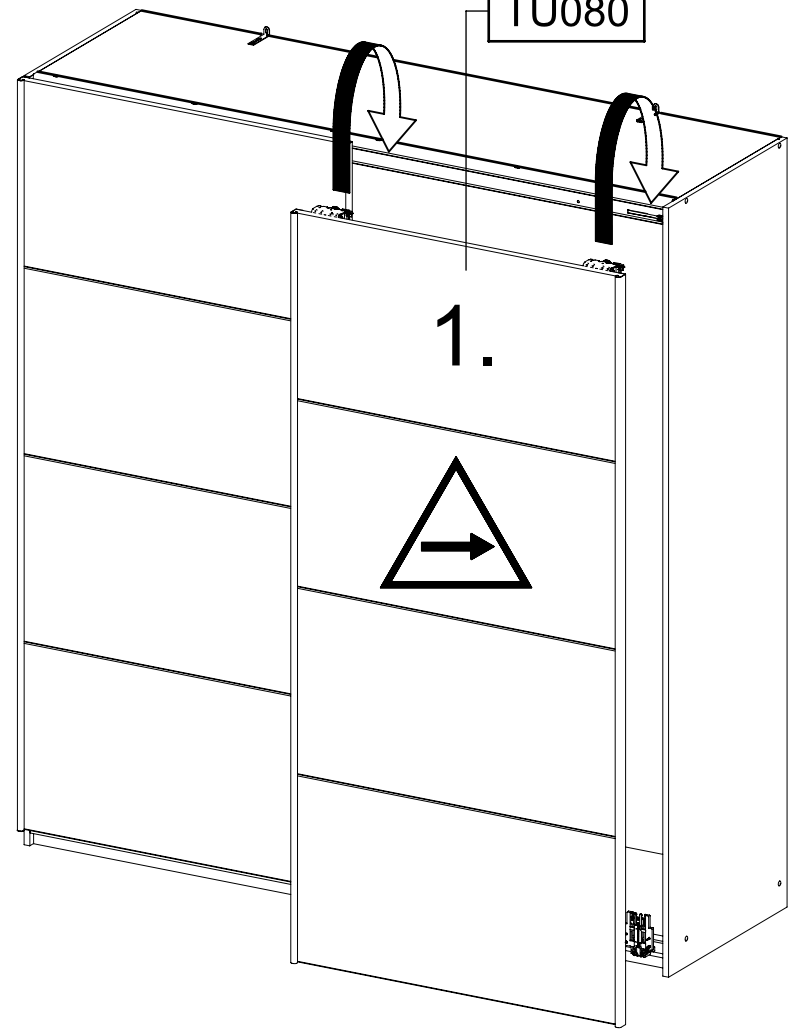
15

1177 1178

1.

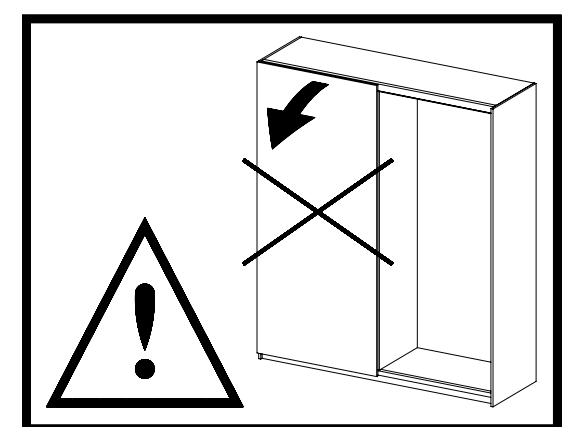
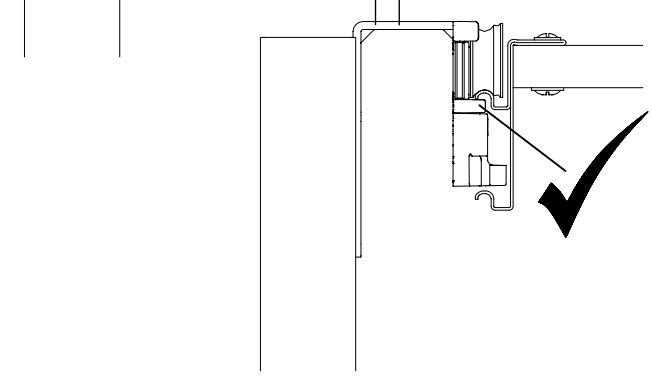


TU080

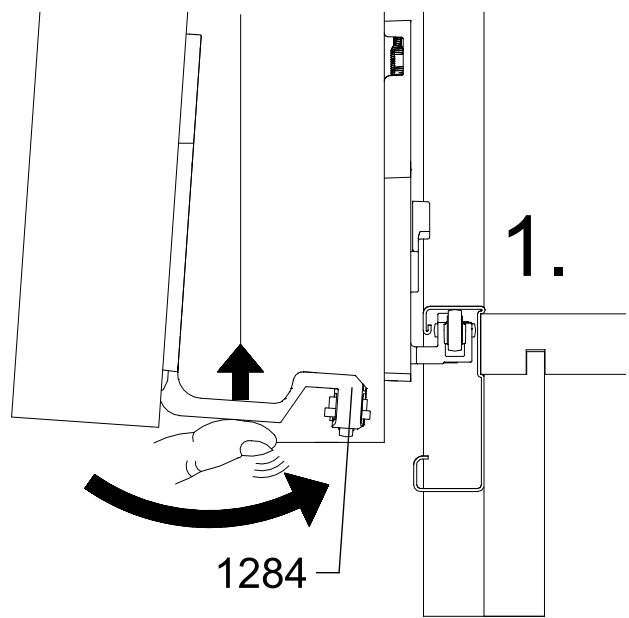
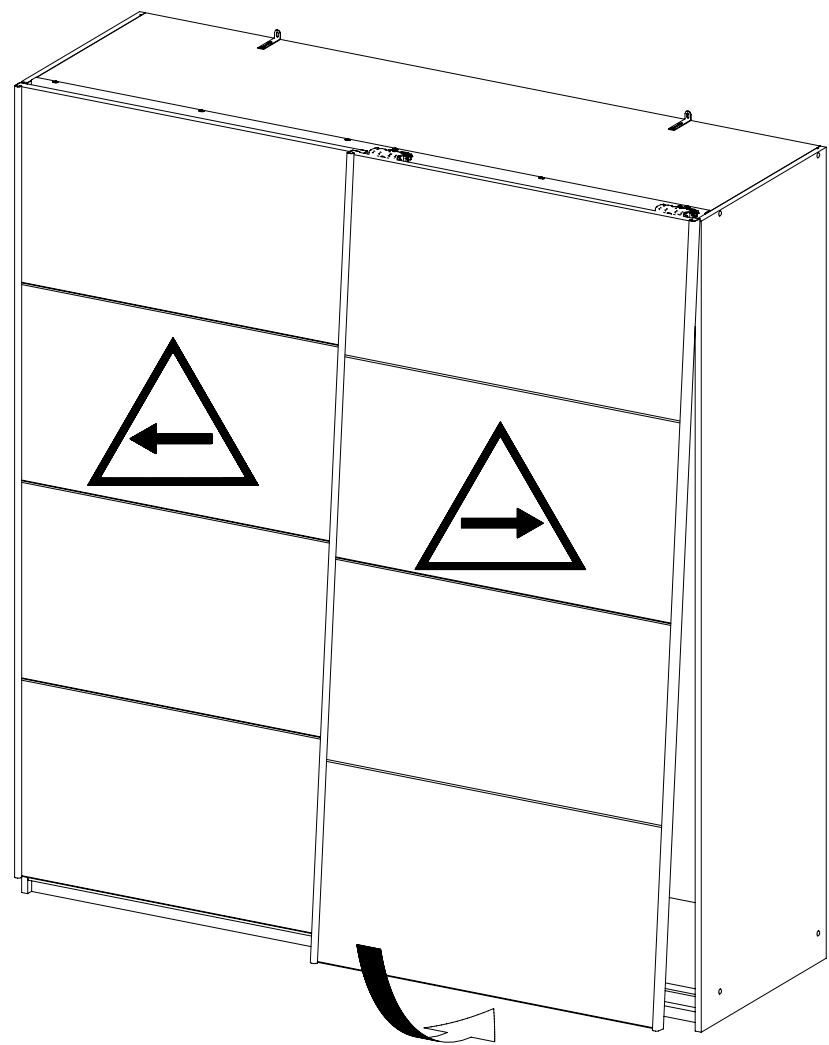


2.

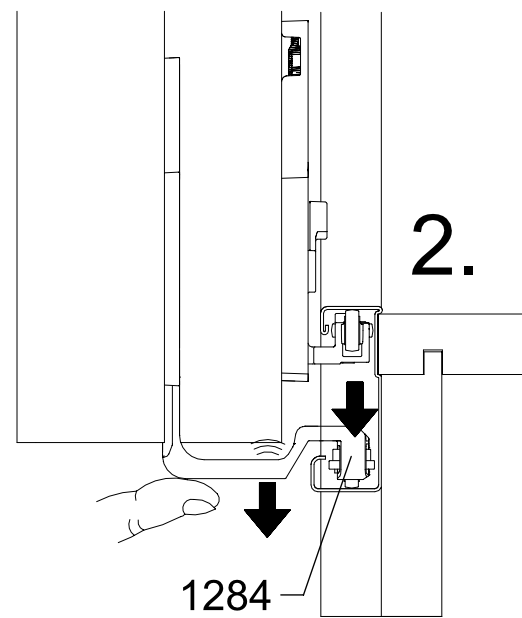
1177 1178



16



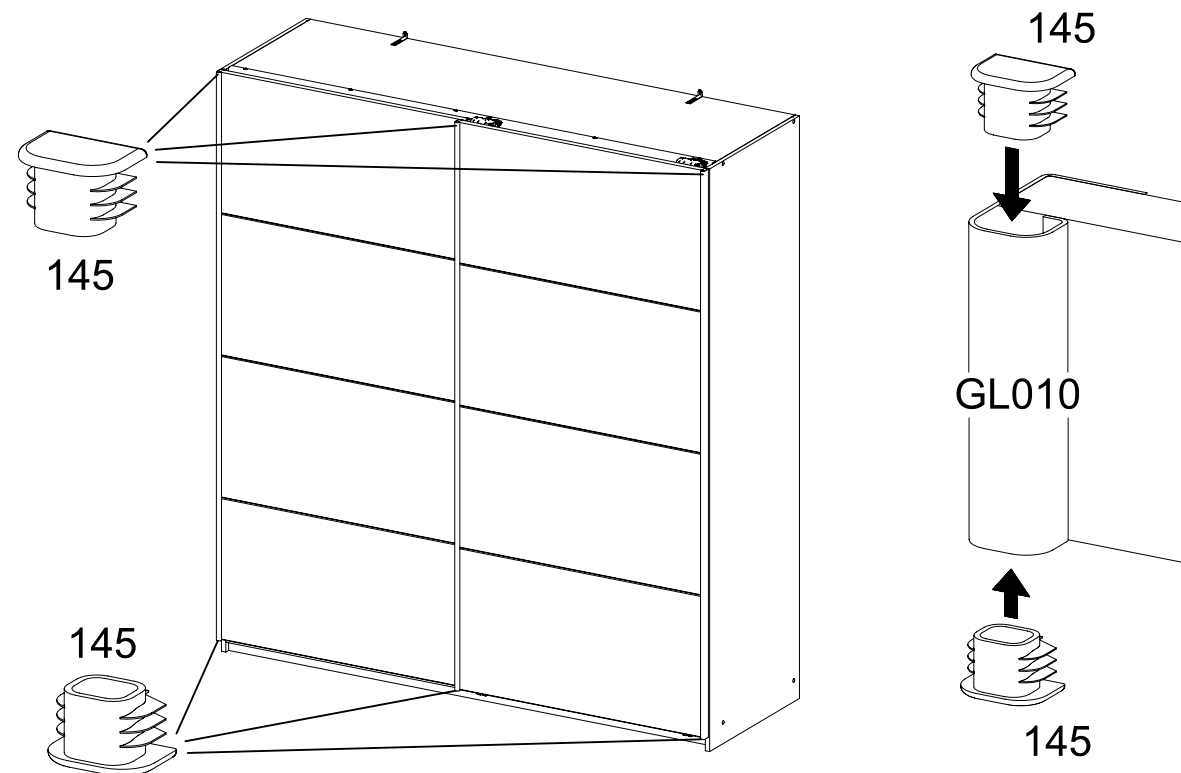
1.

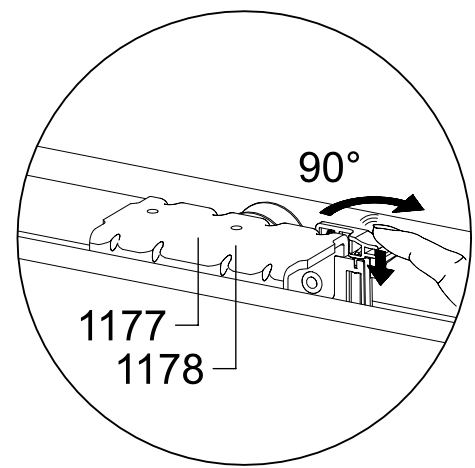


2.

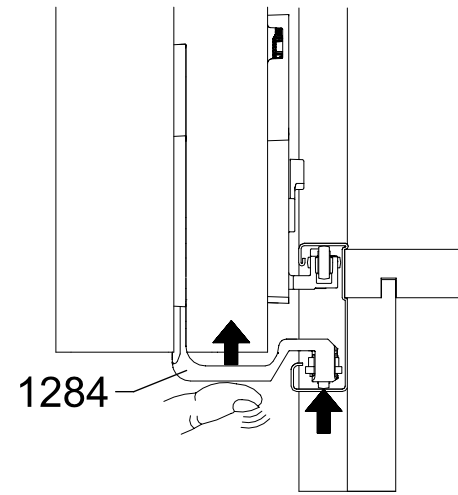
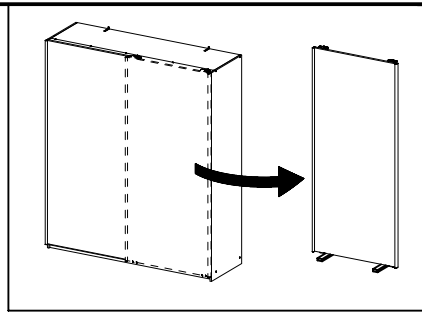
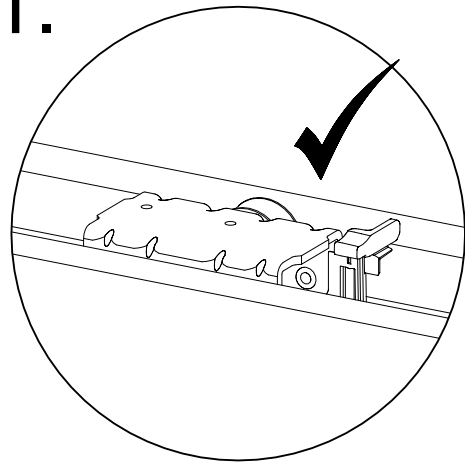
17

6x 144

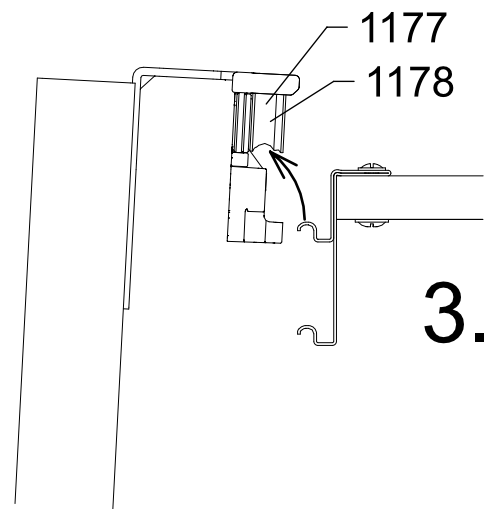
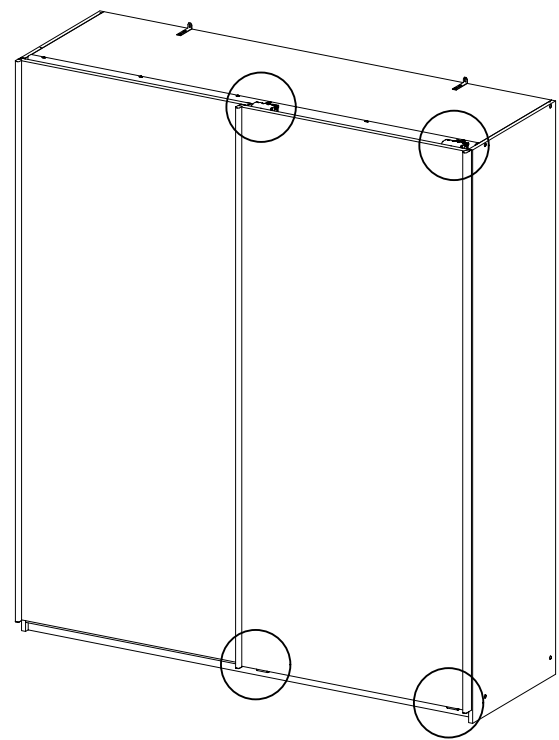
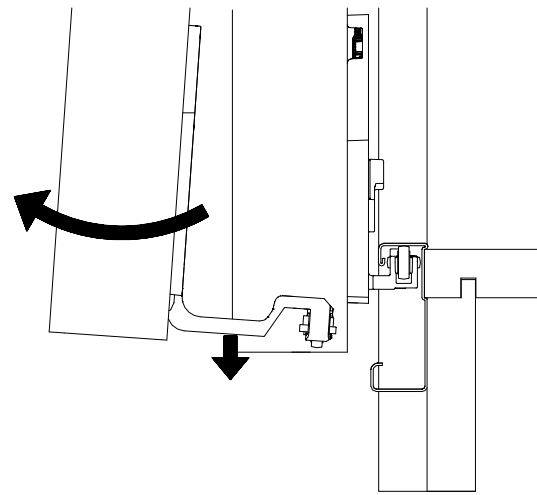




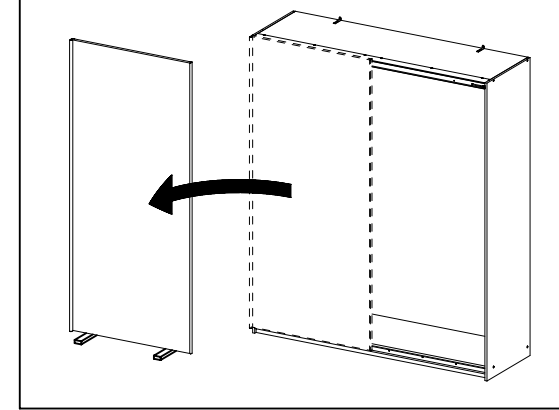
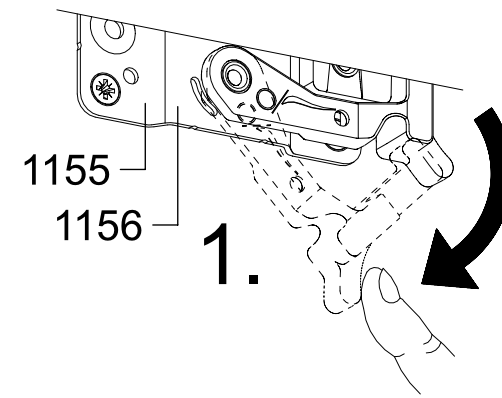
1.



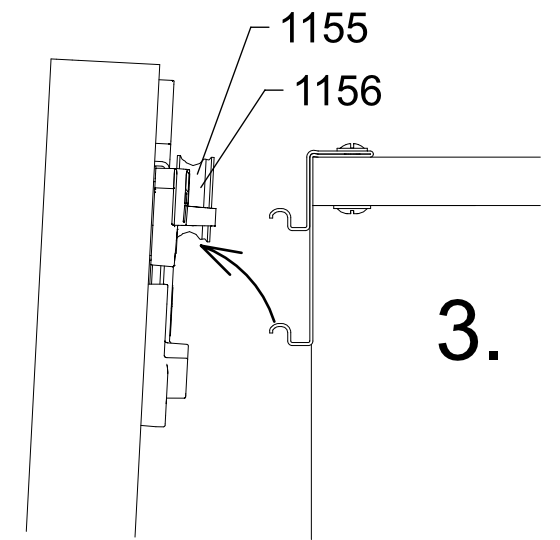
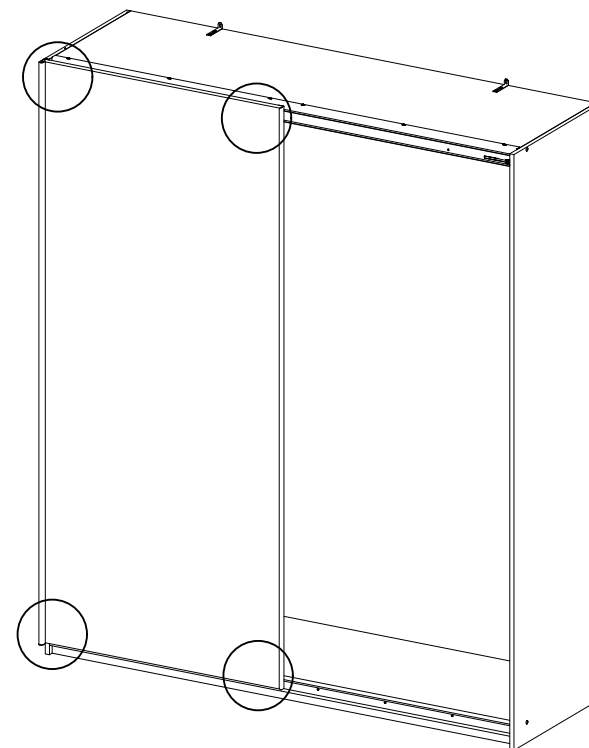
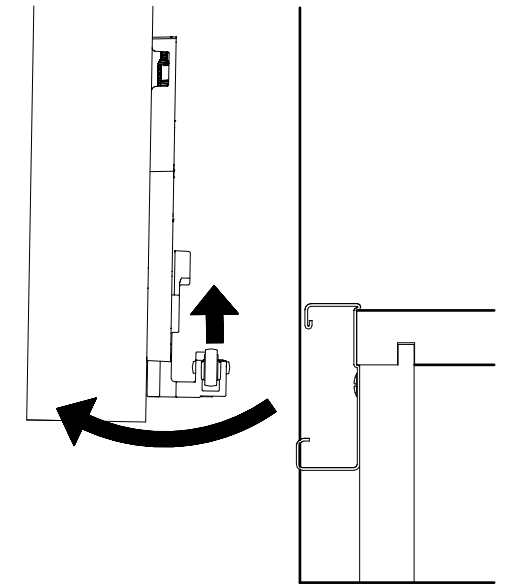
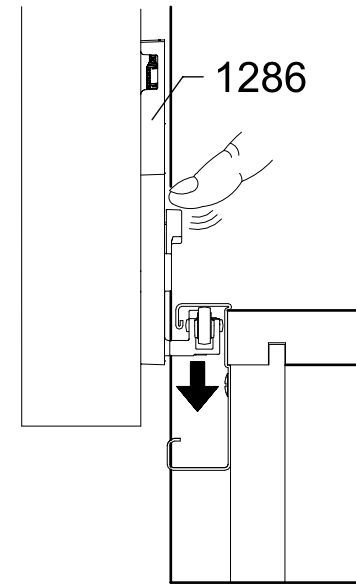
2.



3.



2.



3.