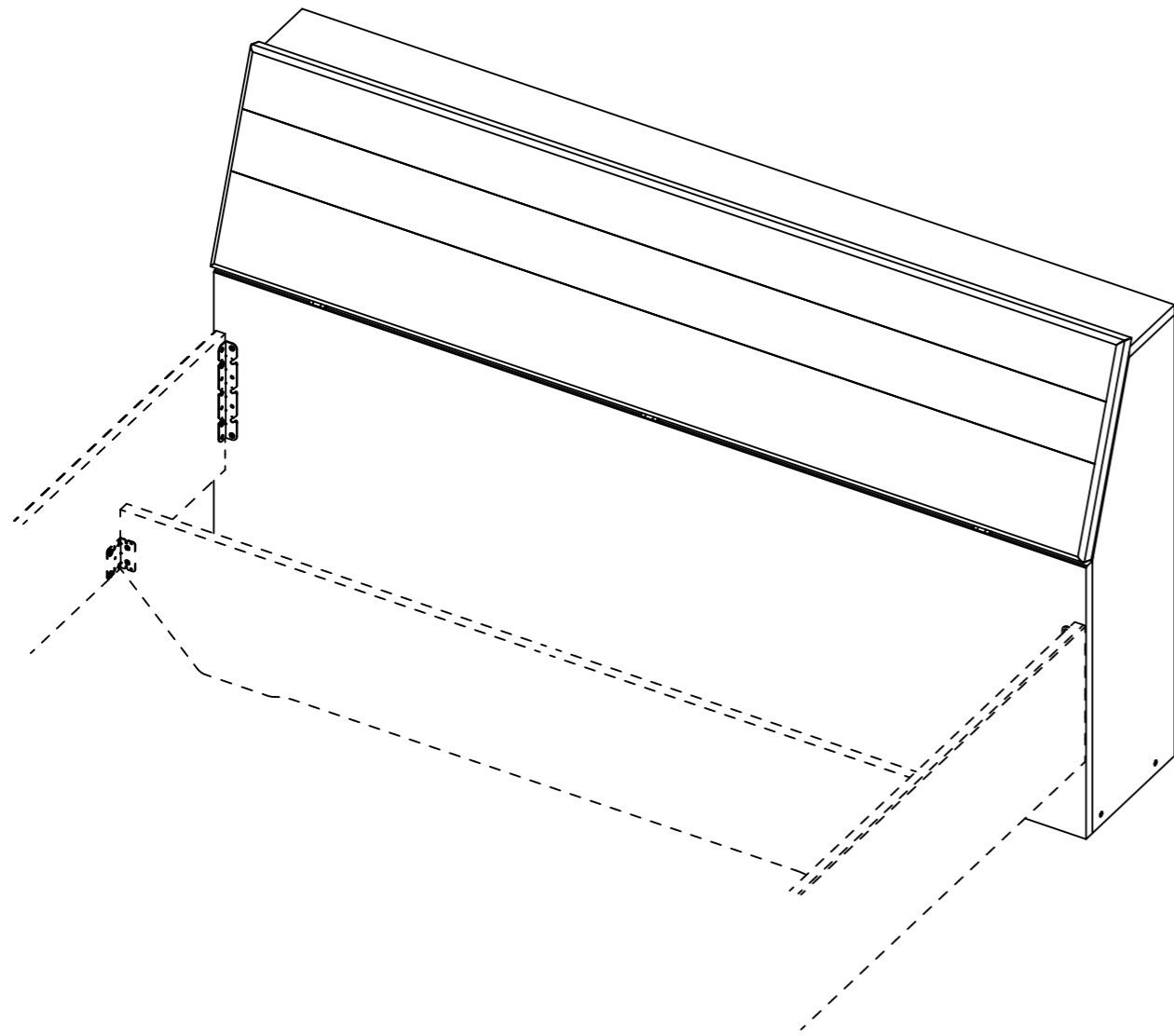
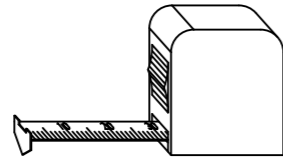
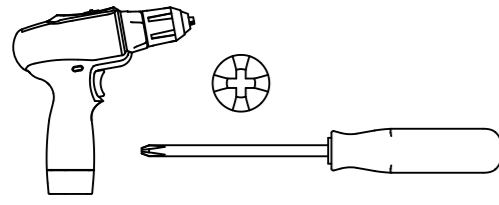


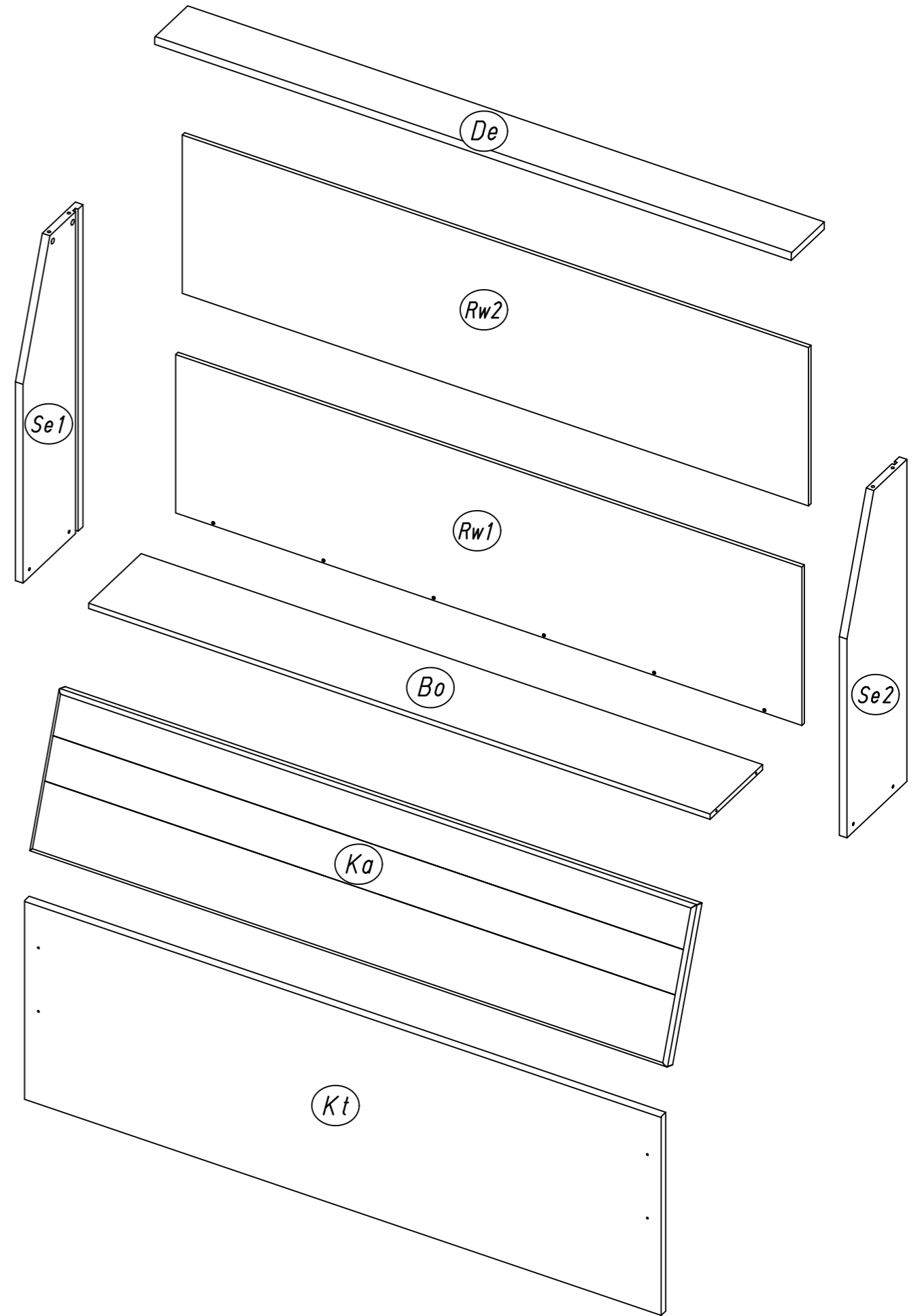
1.

M2378_01

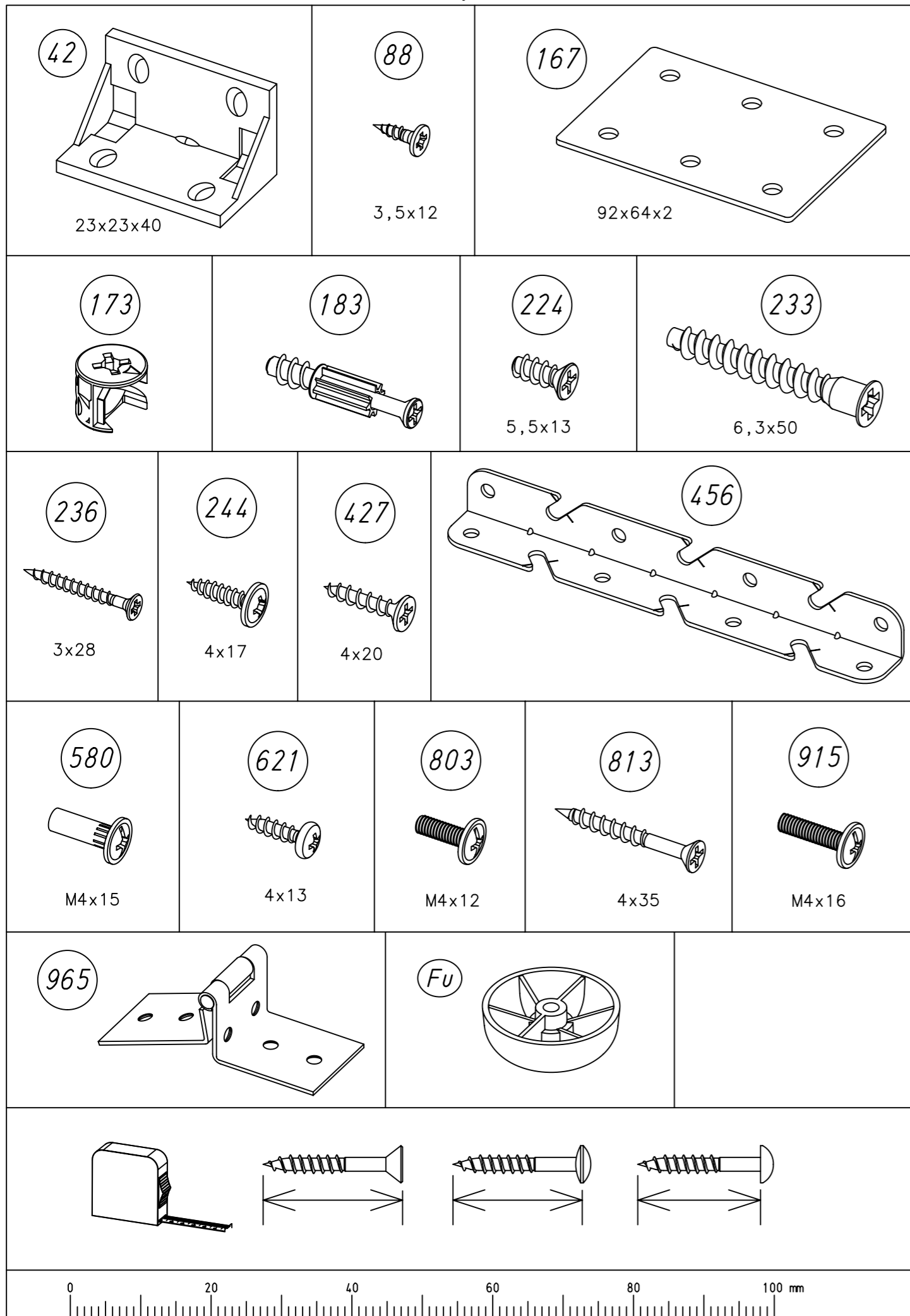
rauch



2.

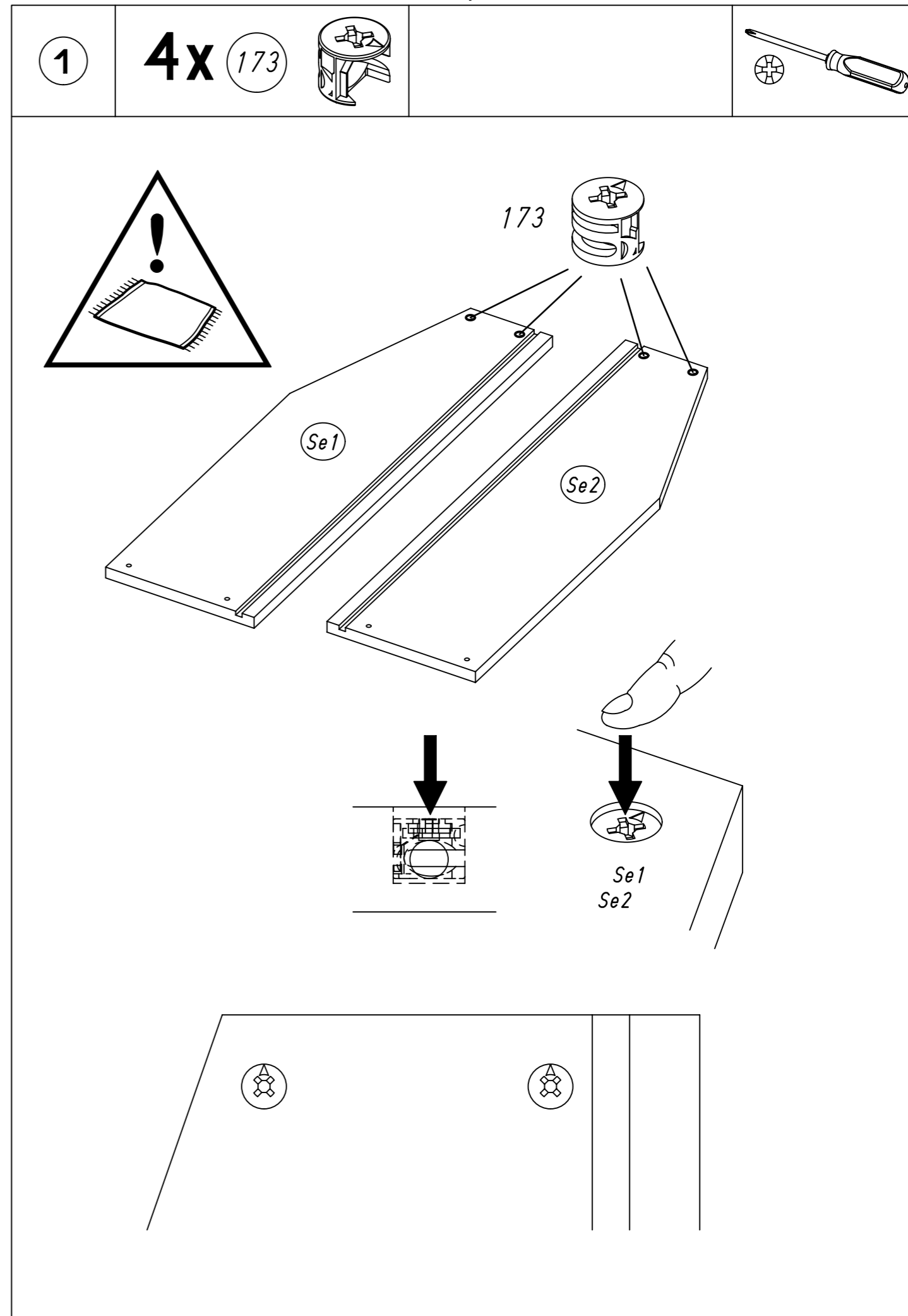


3.



M2378

4.



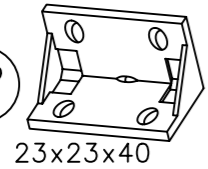
M2378

5.

2

6x

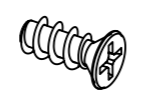
42



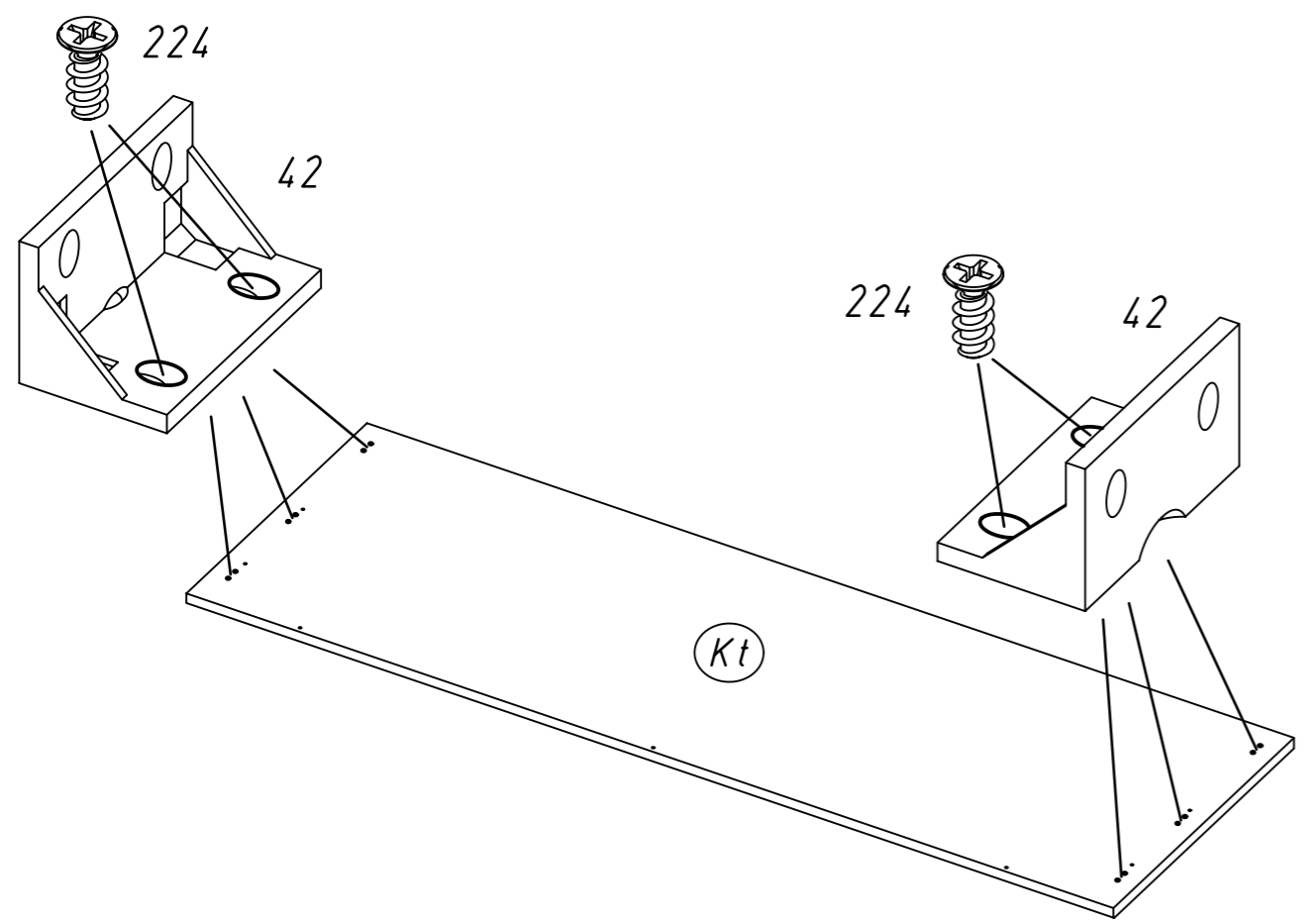
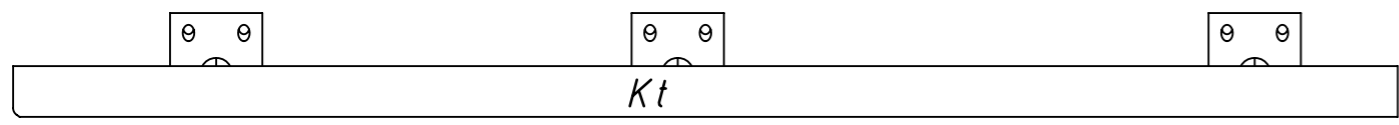
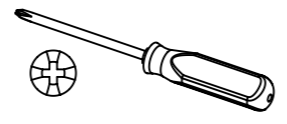
23x23x40

12x

224



5,5x13

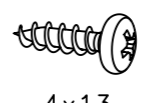


6.

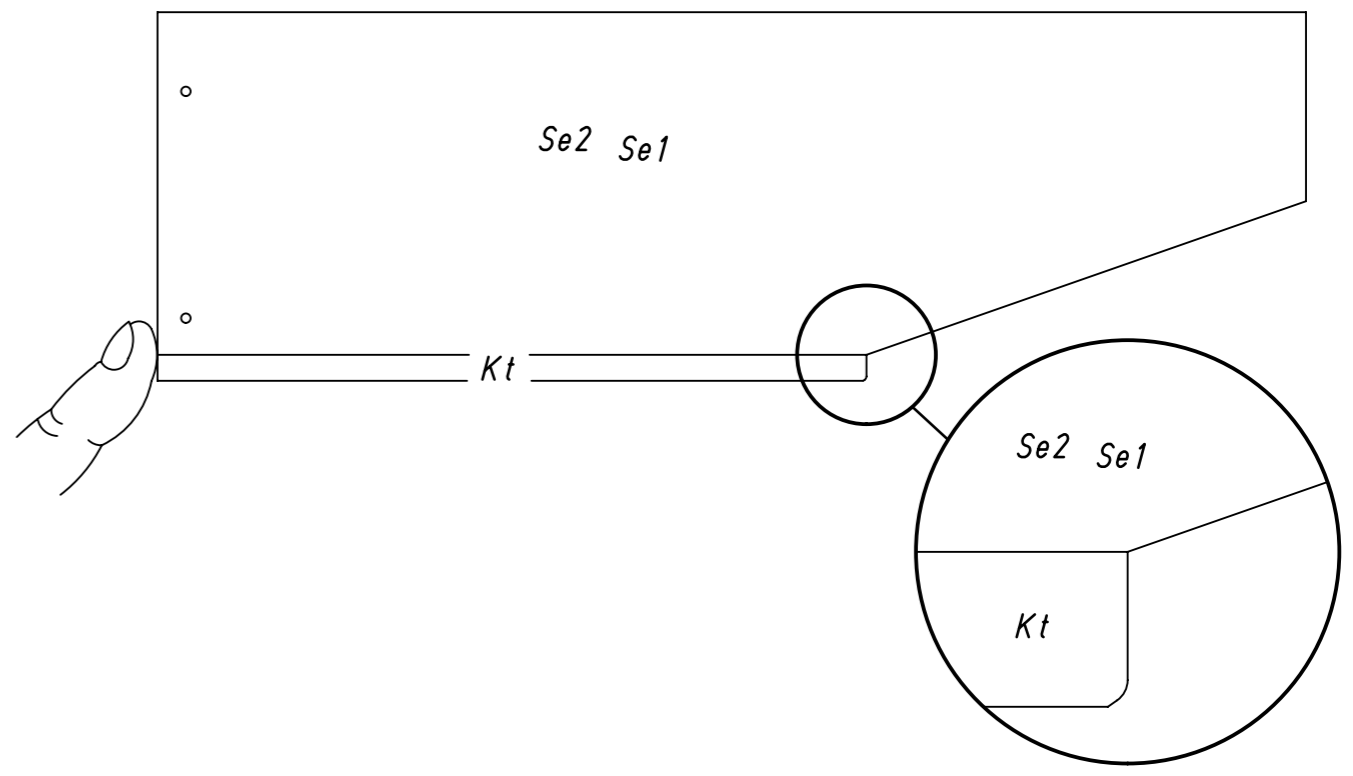
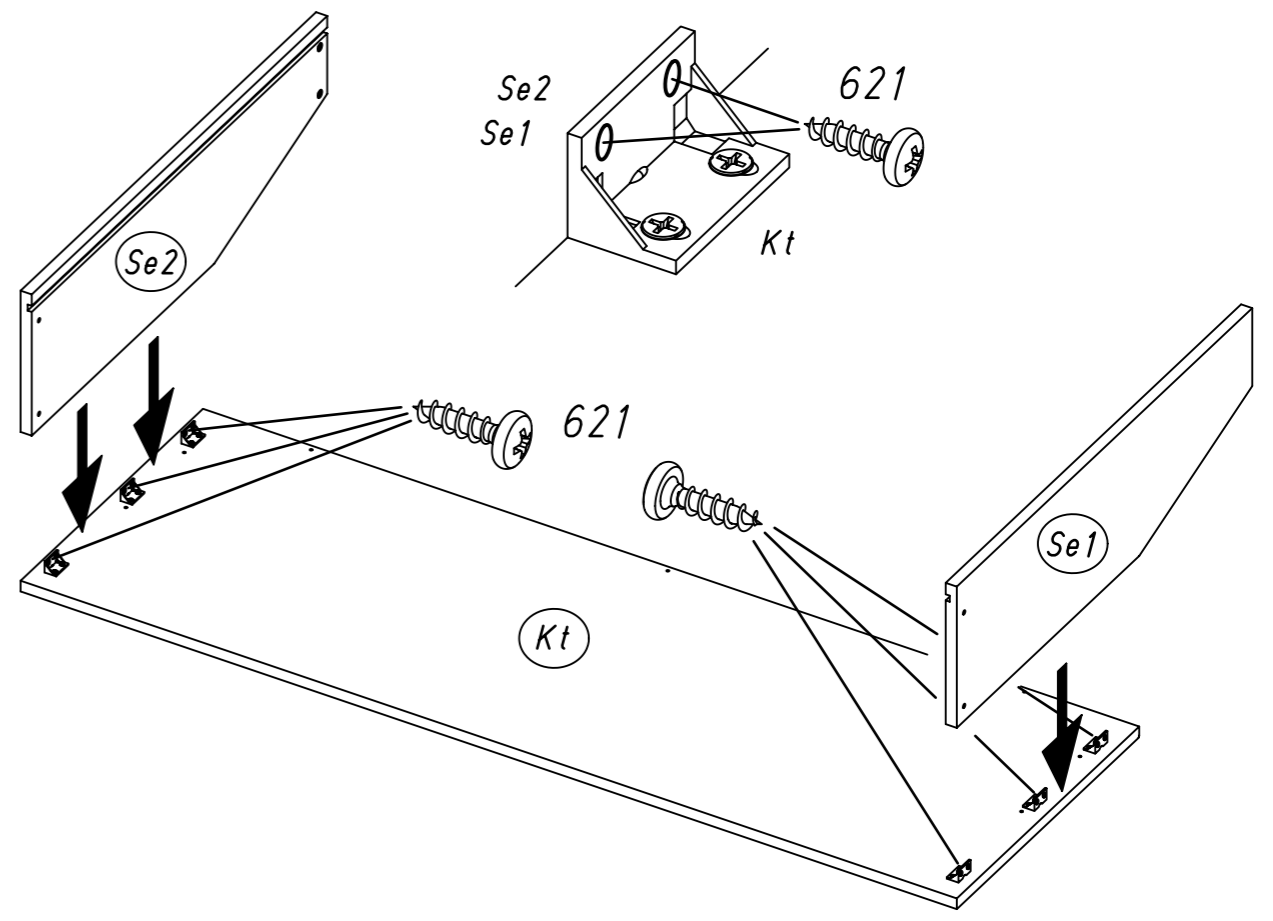
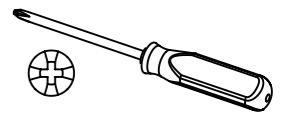
3

12x

621

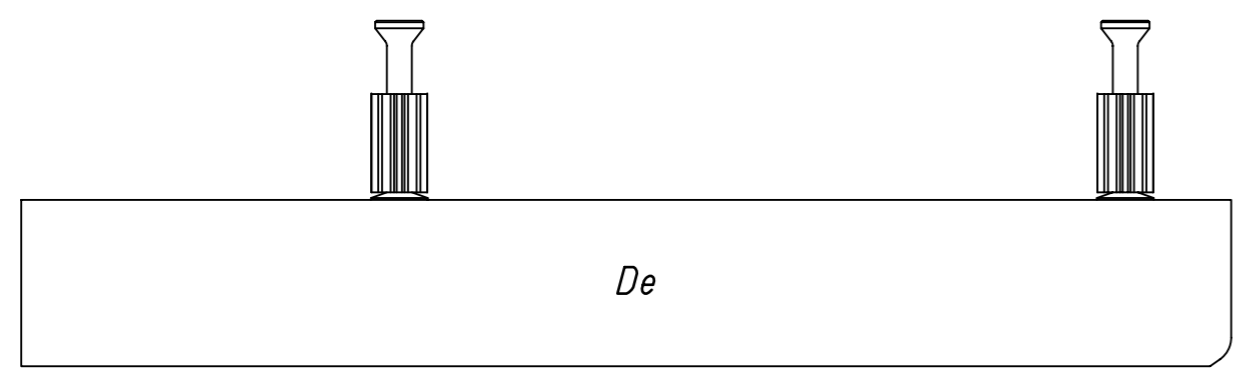
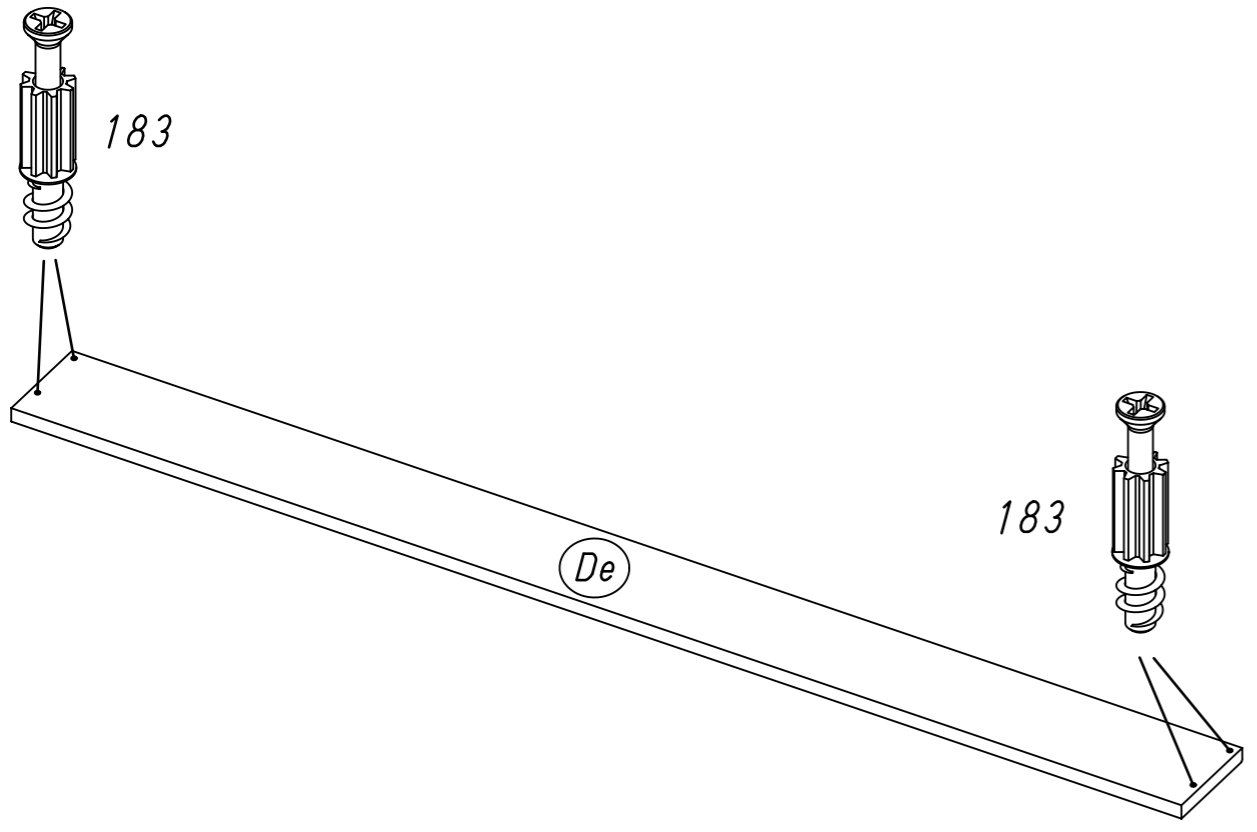
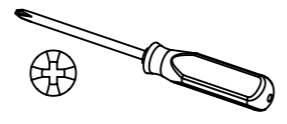
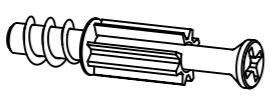


4x13

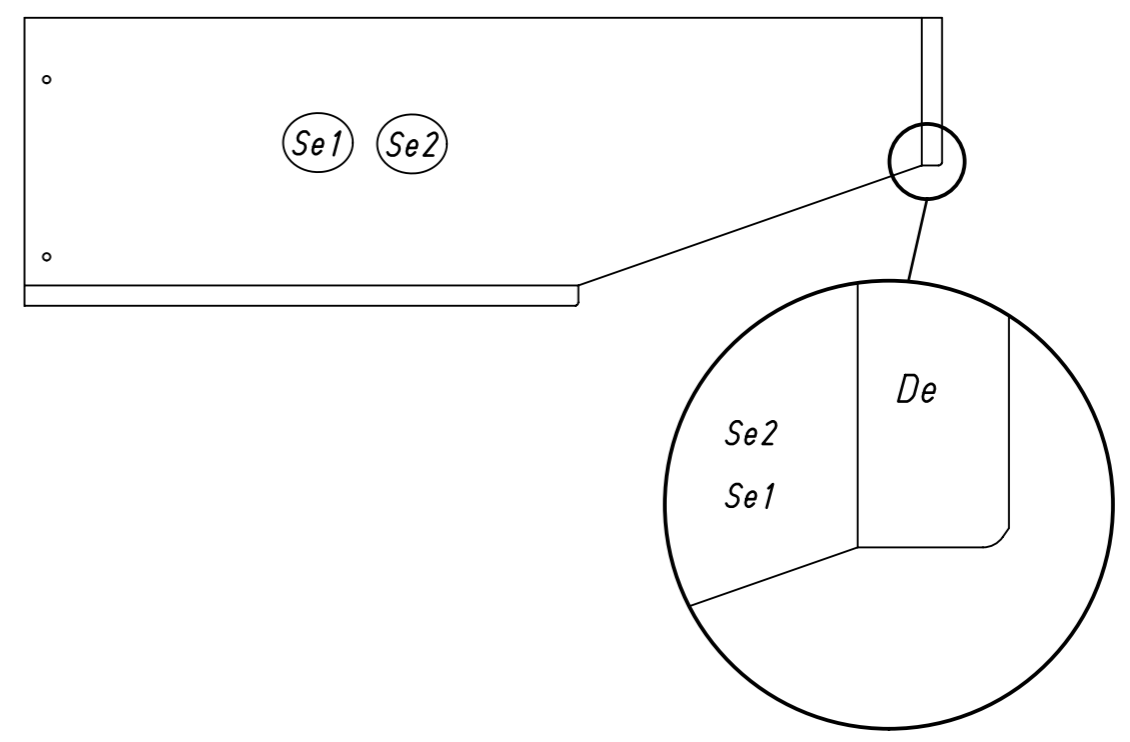
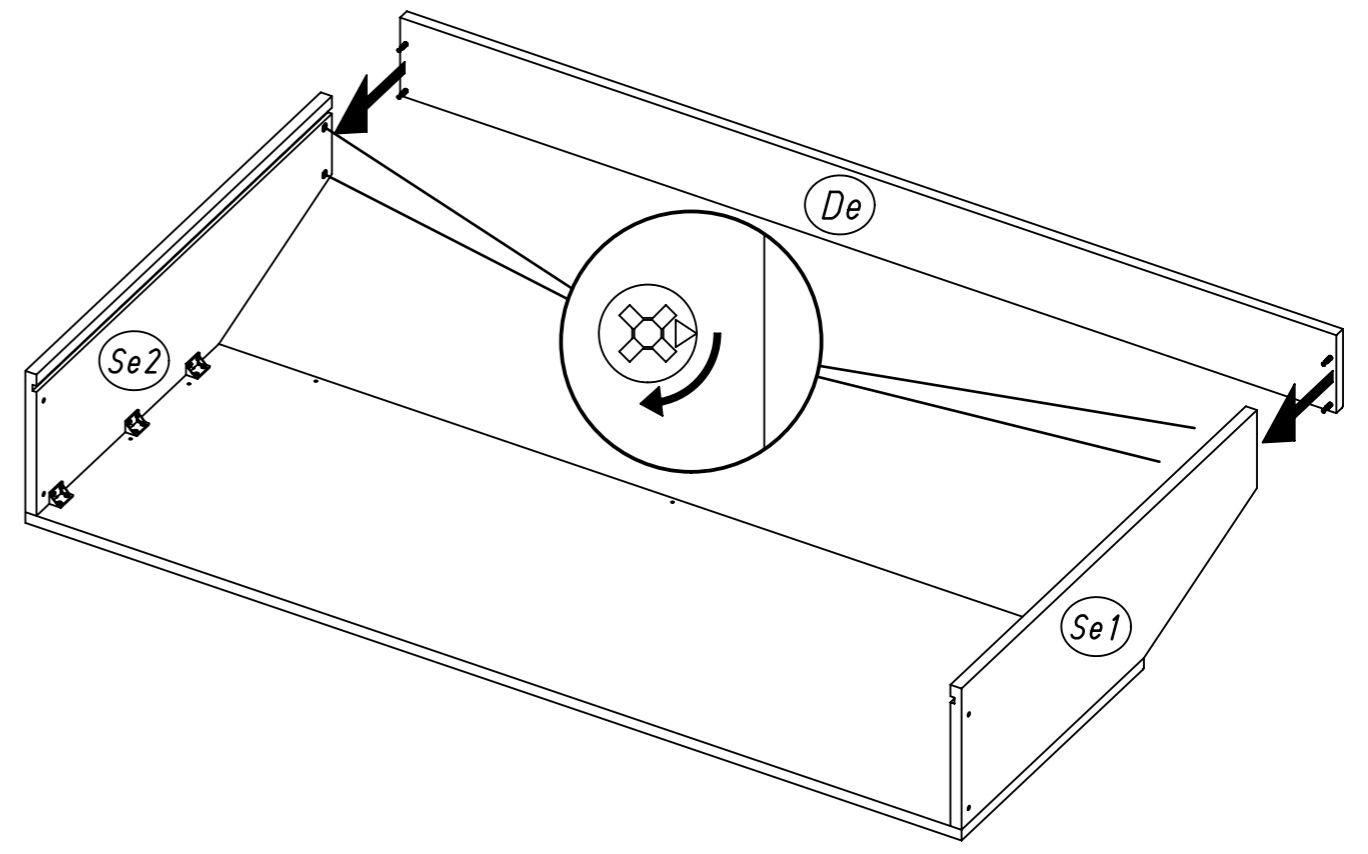
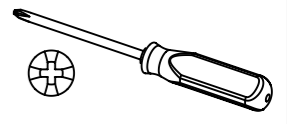


4

4x 183

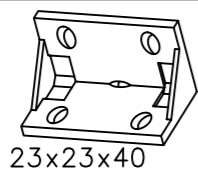


5



6

2x 42

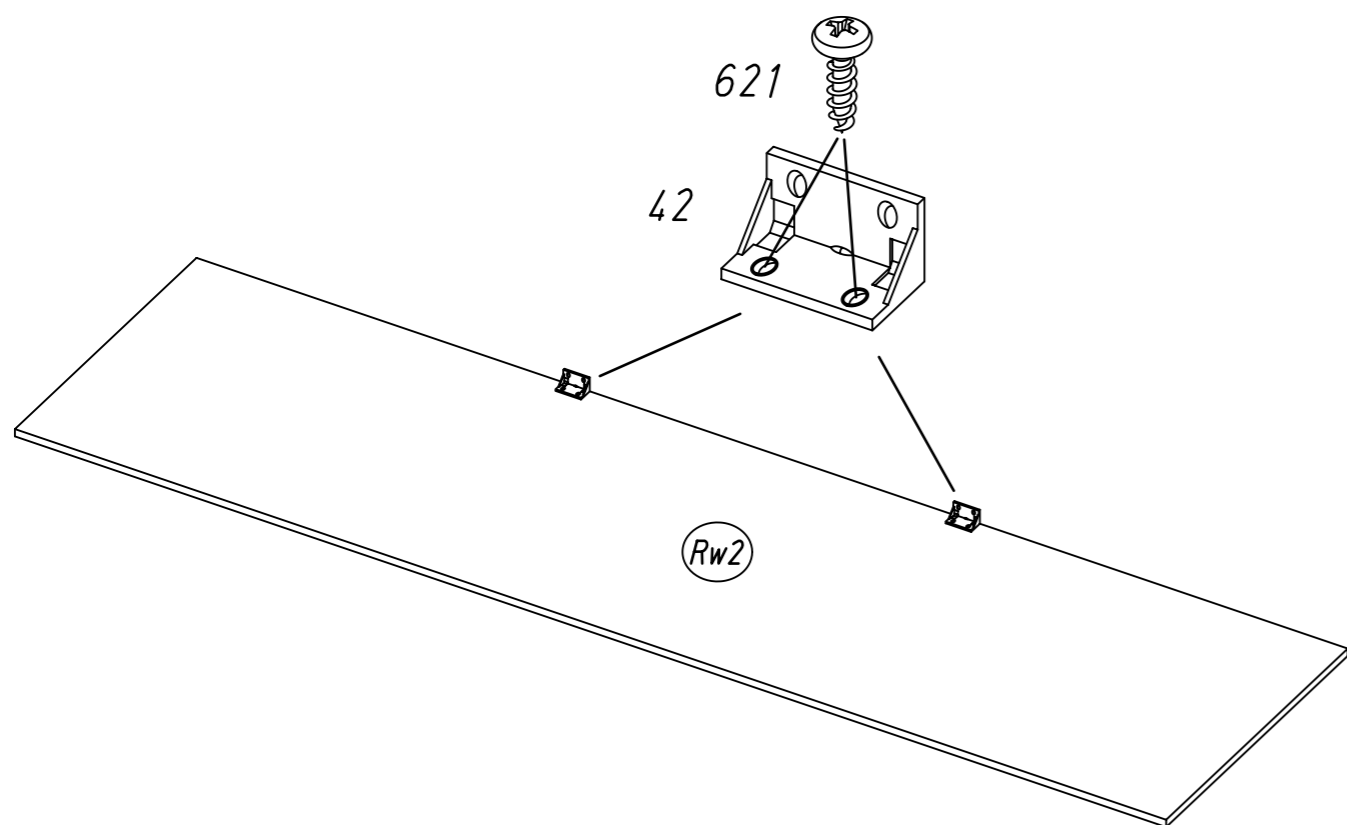
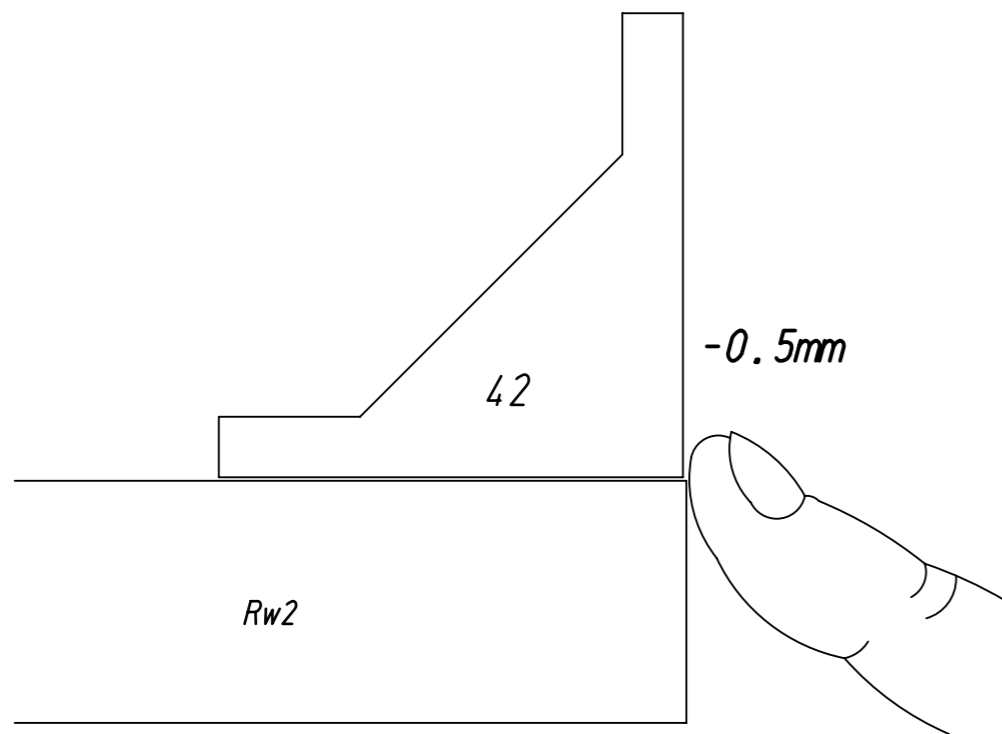
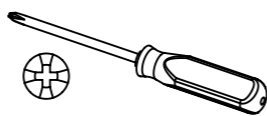


23x23x40

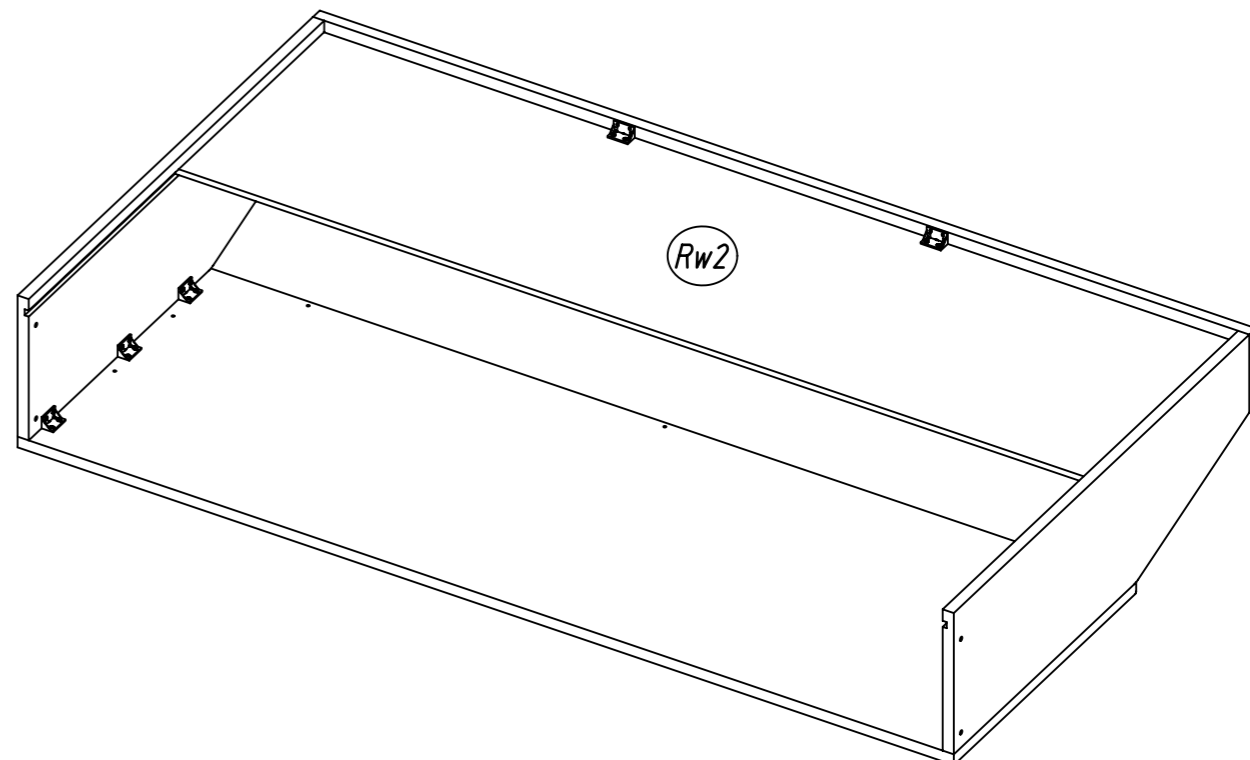
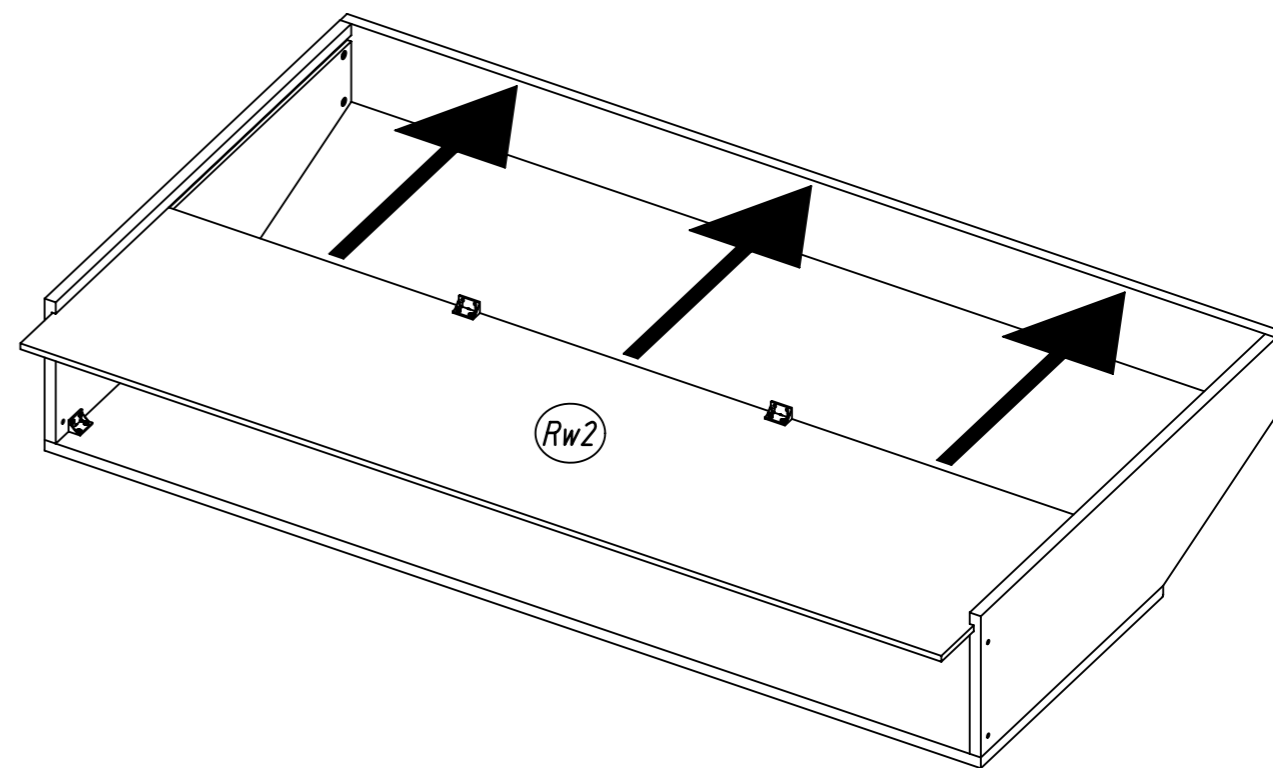
4x 621



4x13

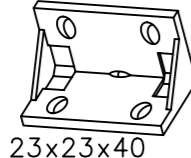


7



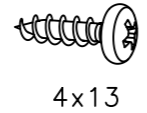
8

4x 42

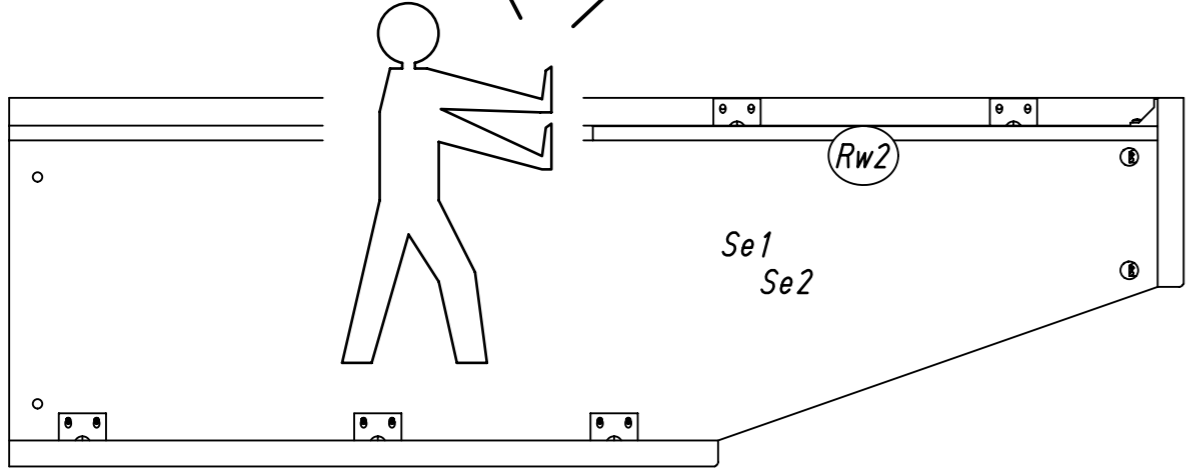
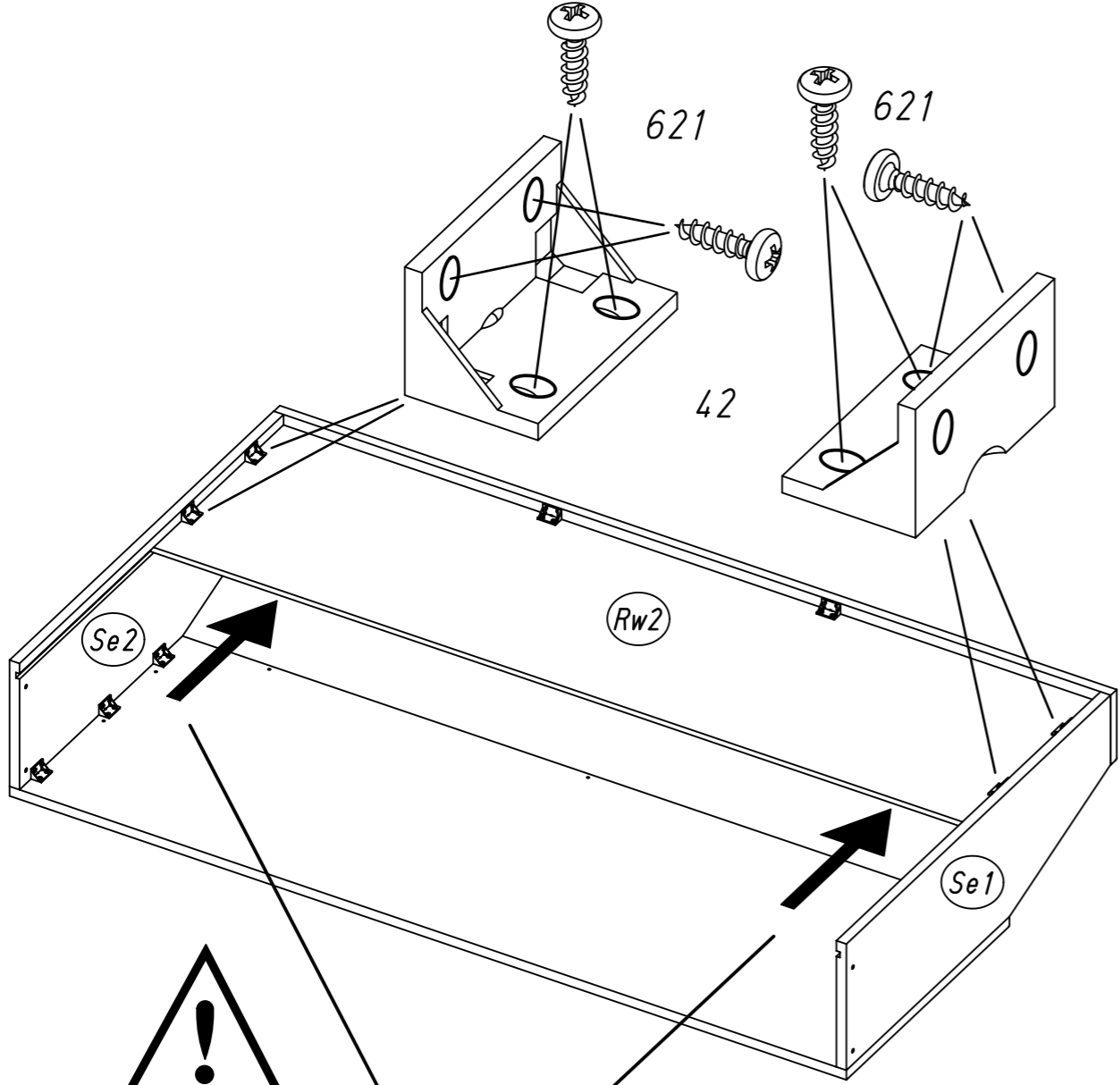
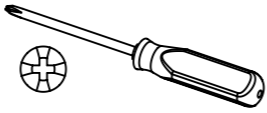


23x23x40

16x 621



4x13

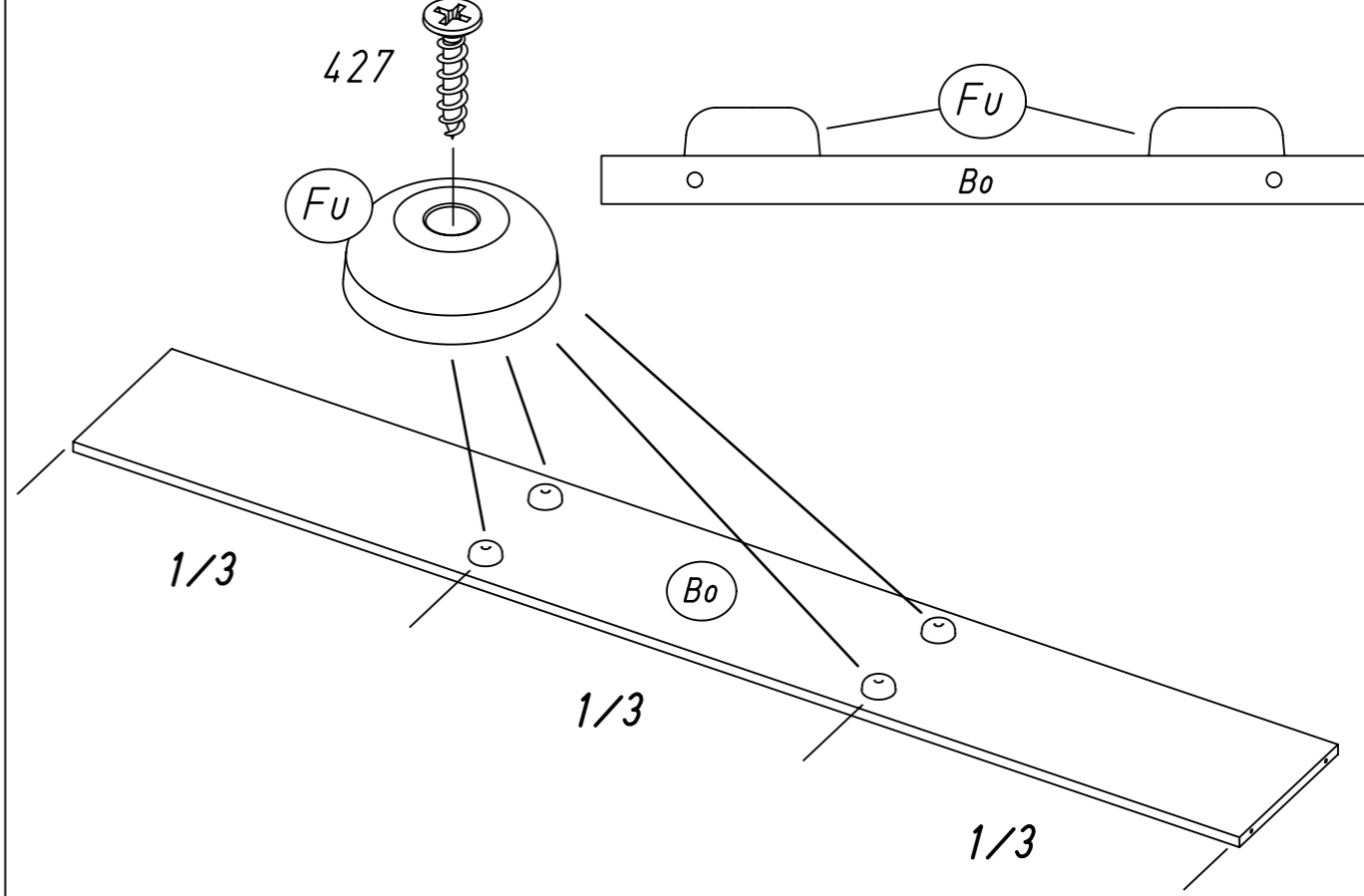
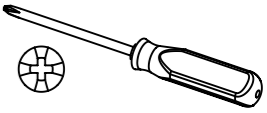


9

4x 427

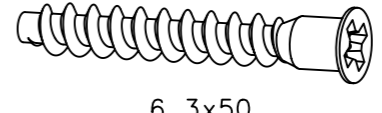


4x20

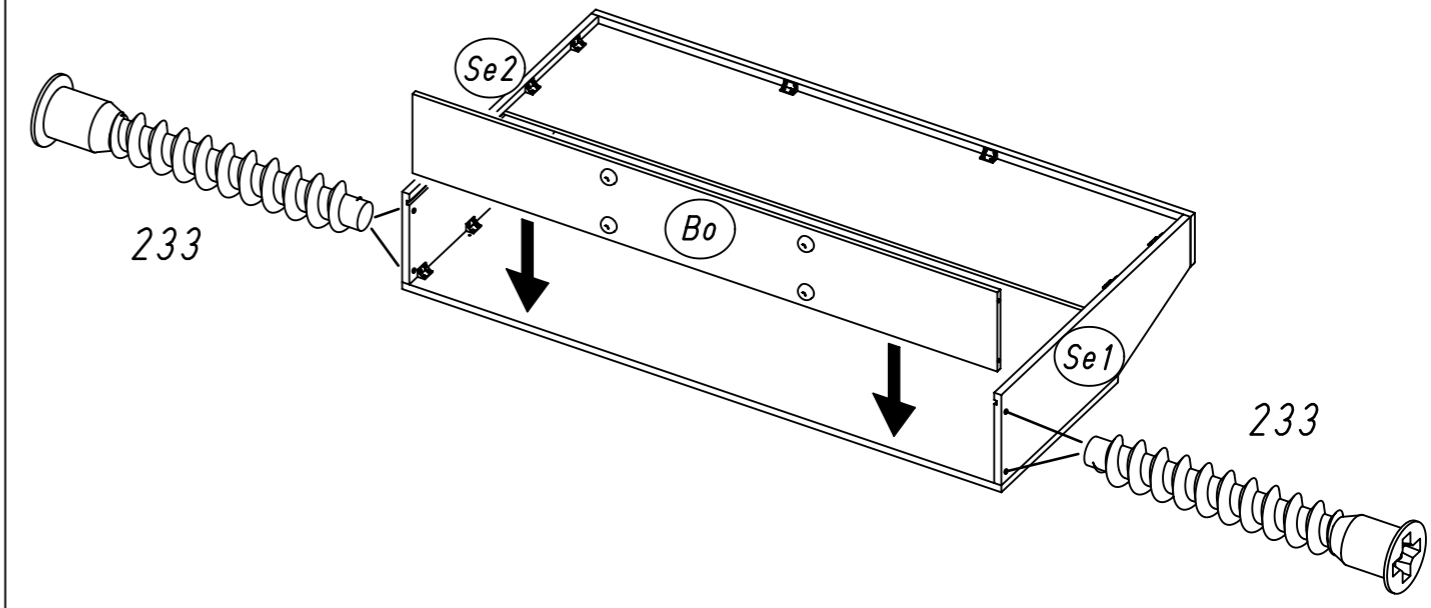
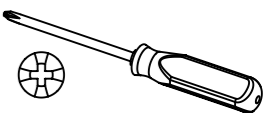


10

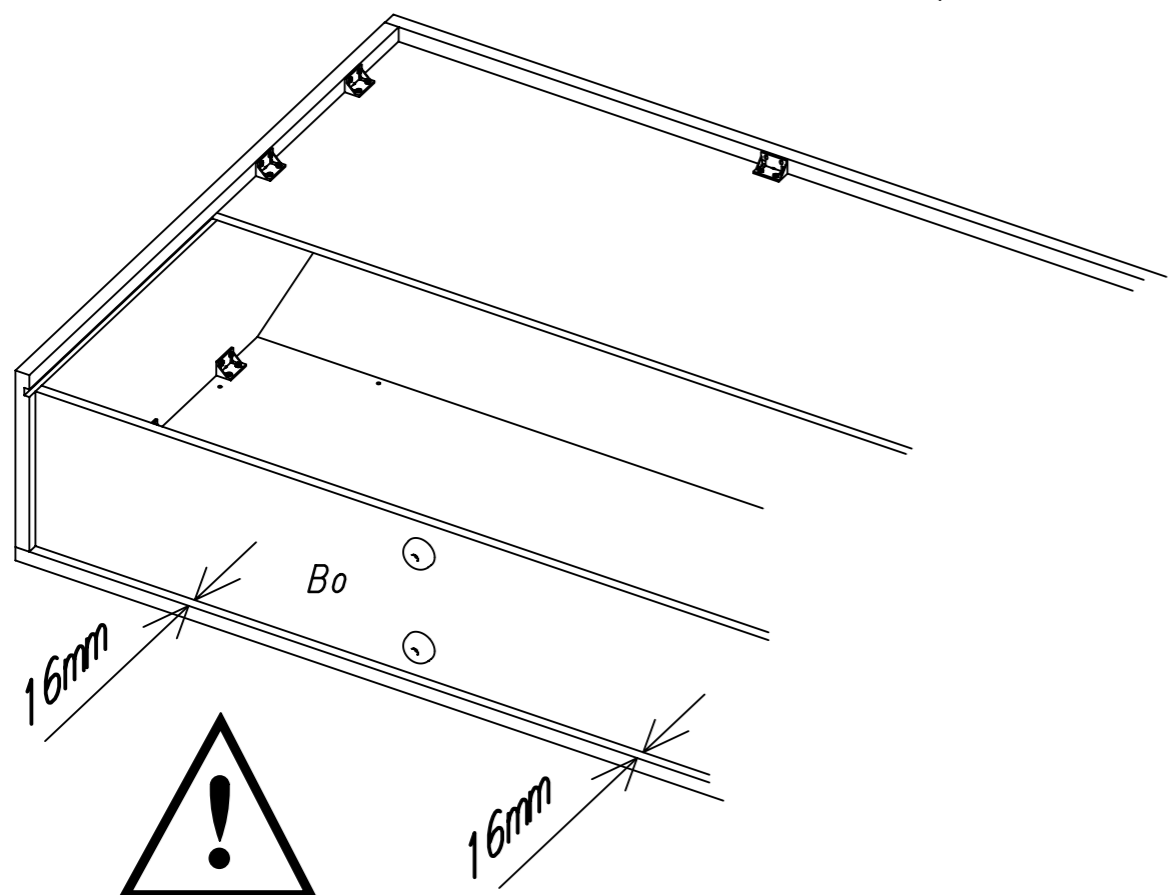
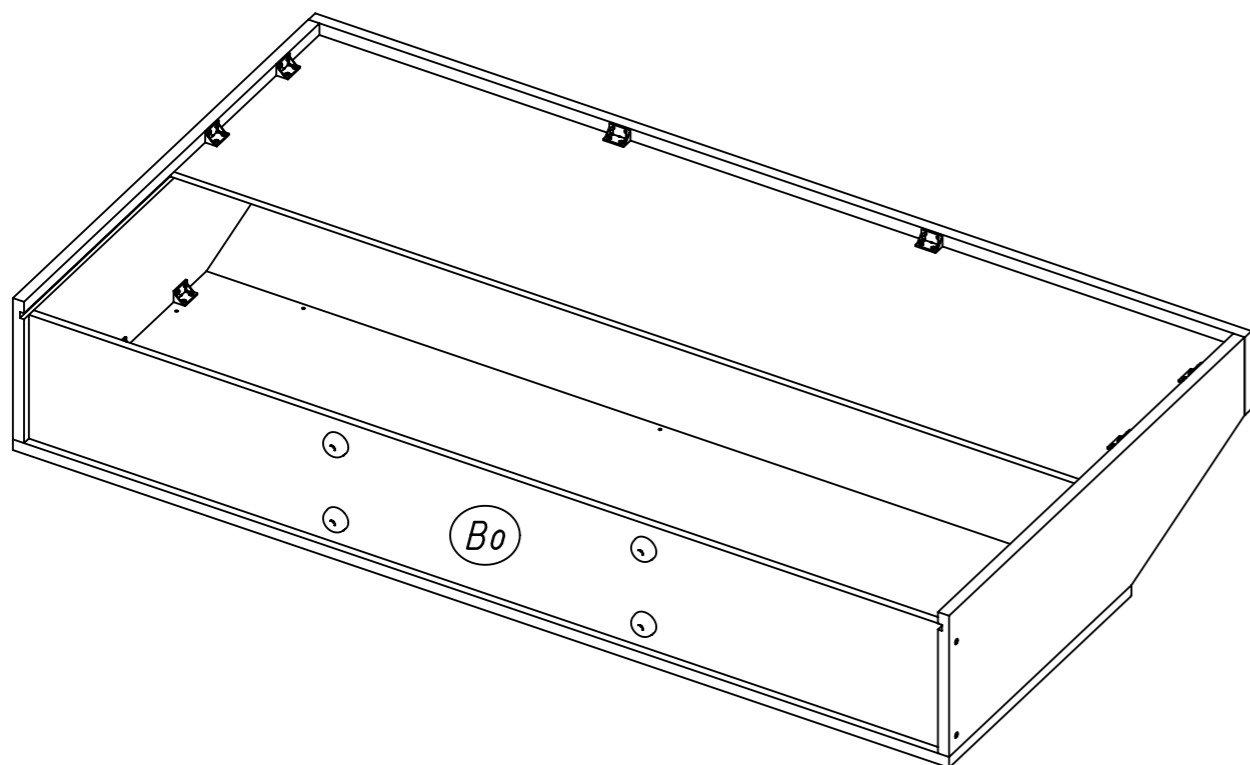
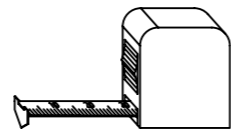
4x 233



6,3x50

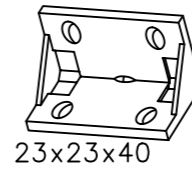


11



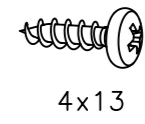
12

2x 42

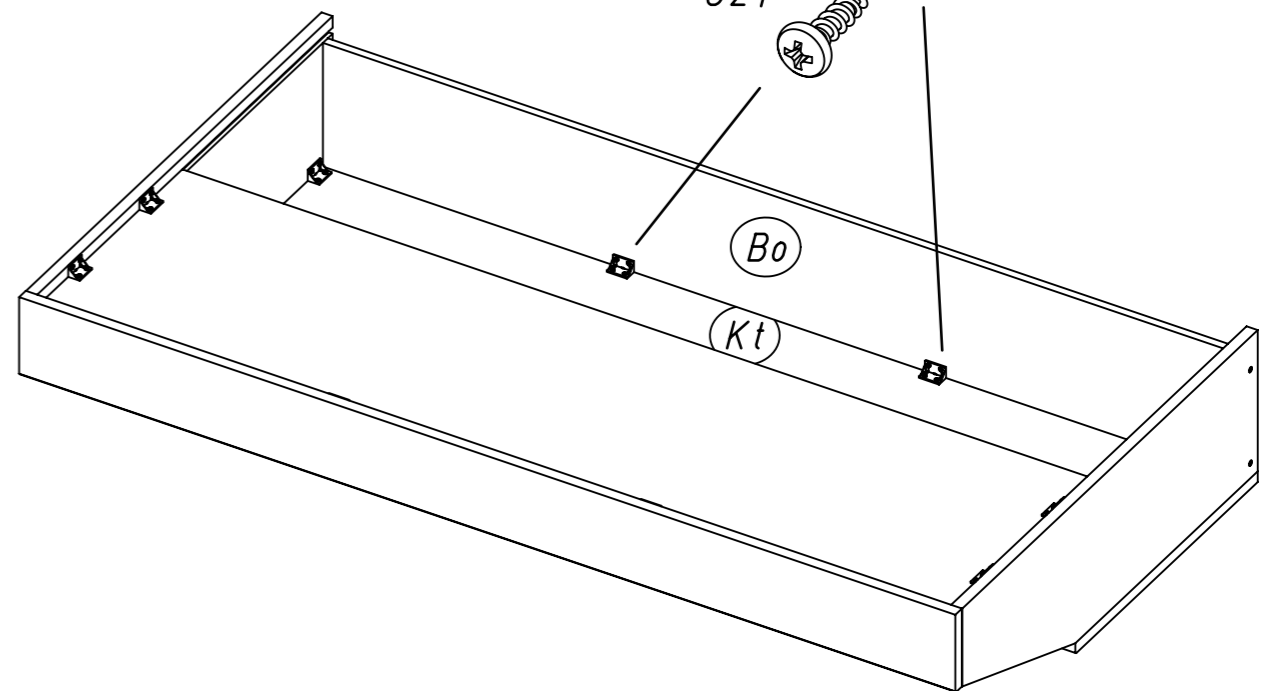
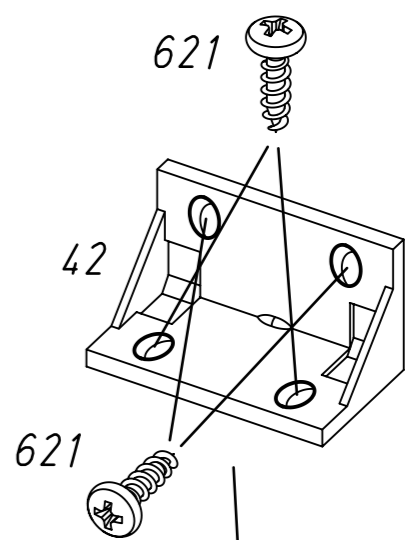
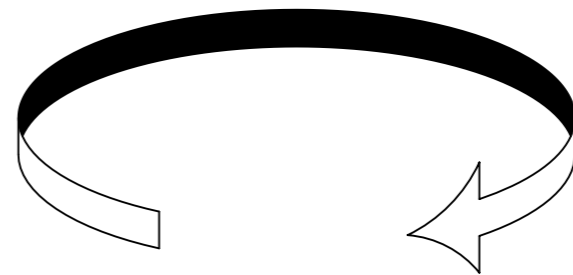
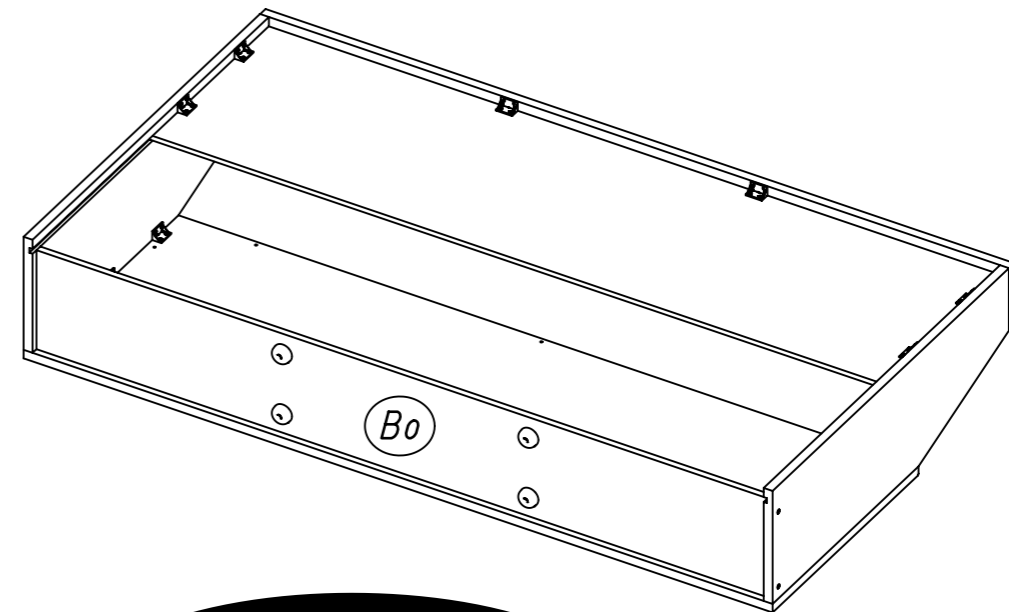
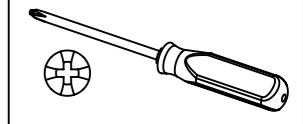


23x23x40

8x 621



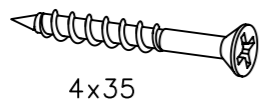
4x13



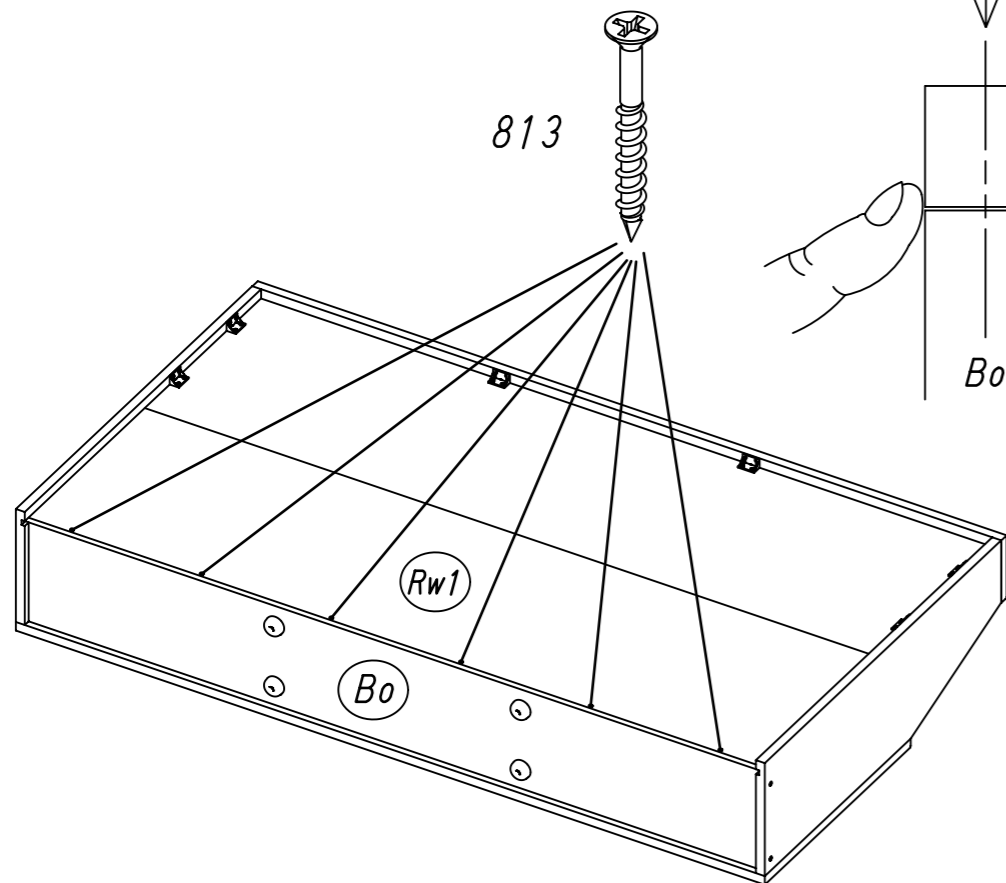
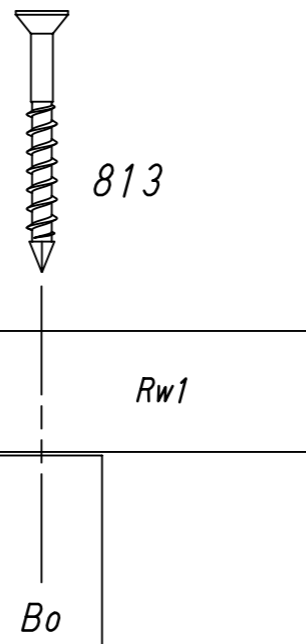
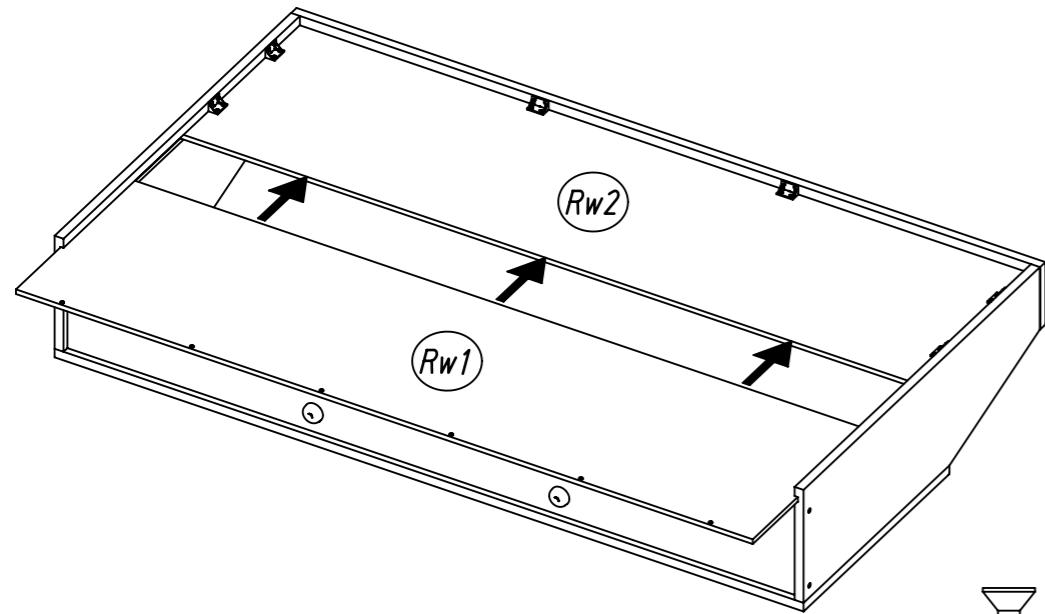
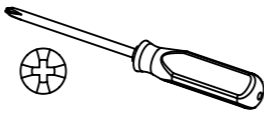
15.

13

6x 813



4x35

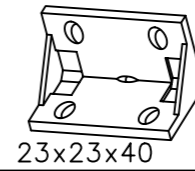


M2378

16.

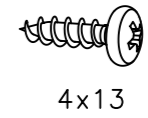
14

2x 42

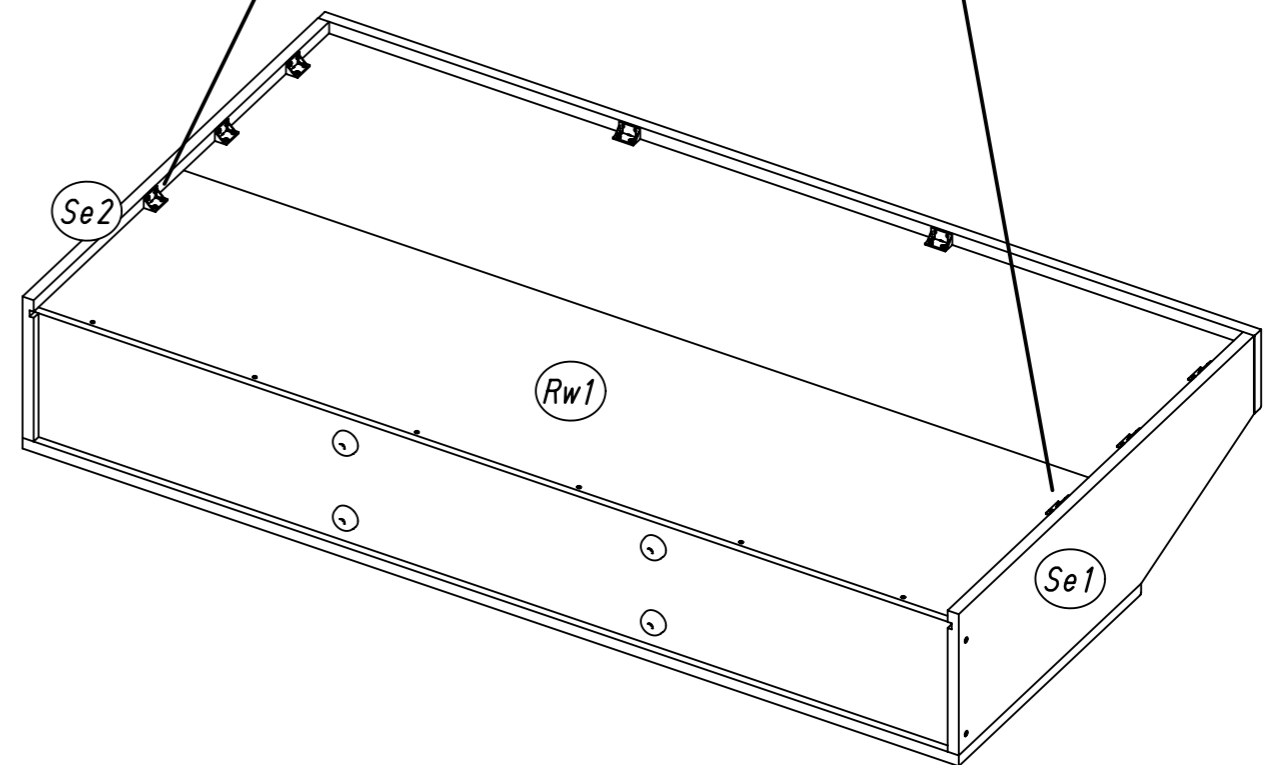
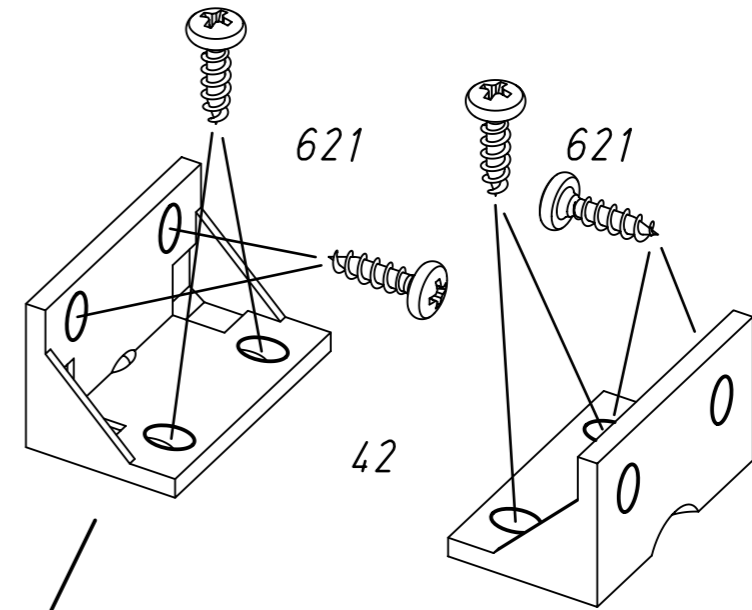
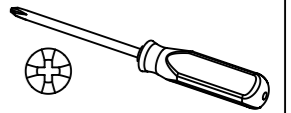


23x23x40

8x 621



4x13



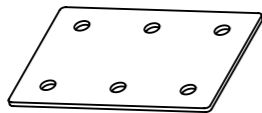
M2378

17.

15

2x

167



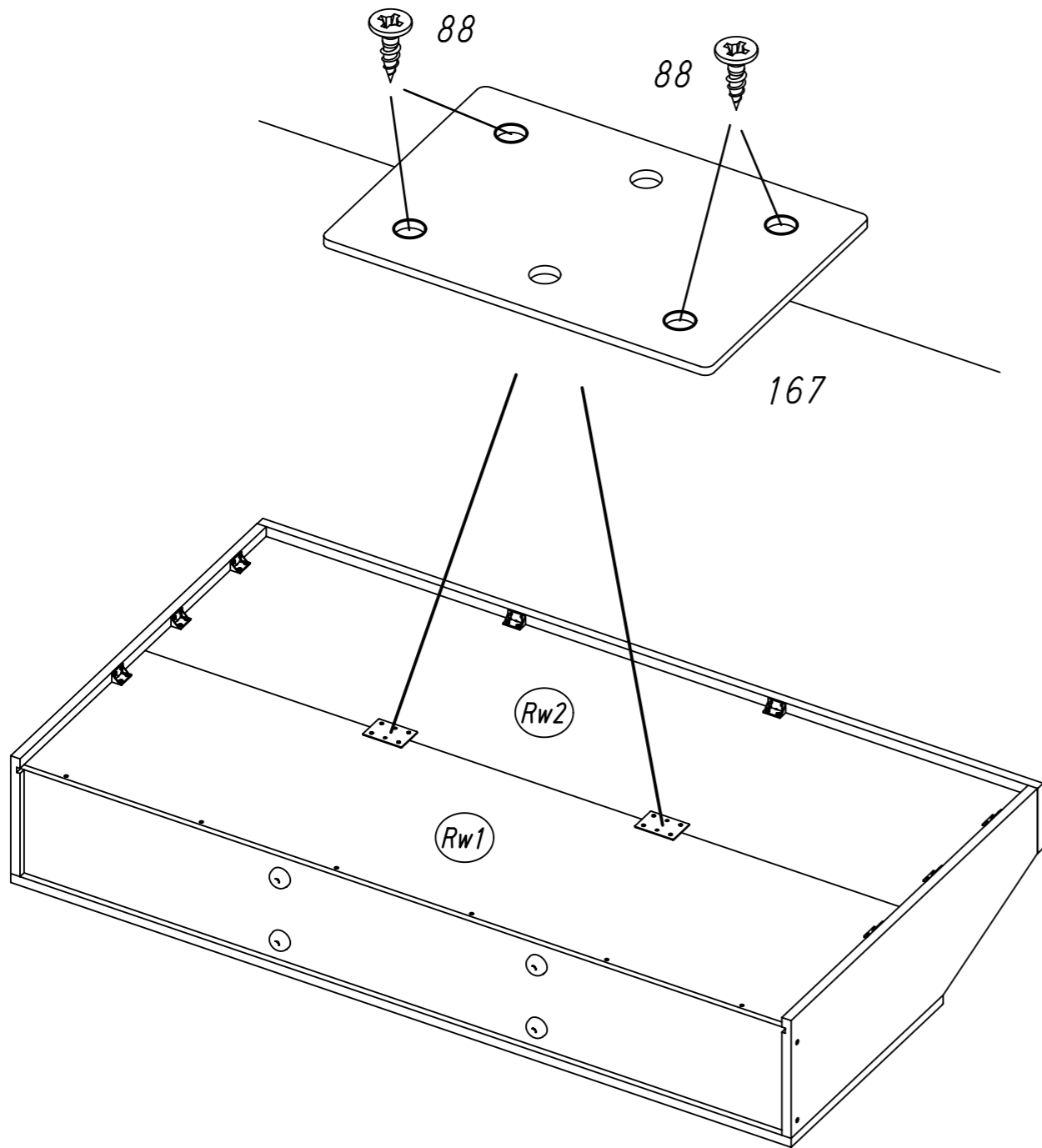
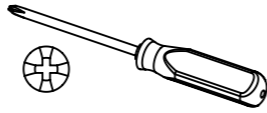
92x64x2

8x

88



3,5x12



M2378

18.

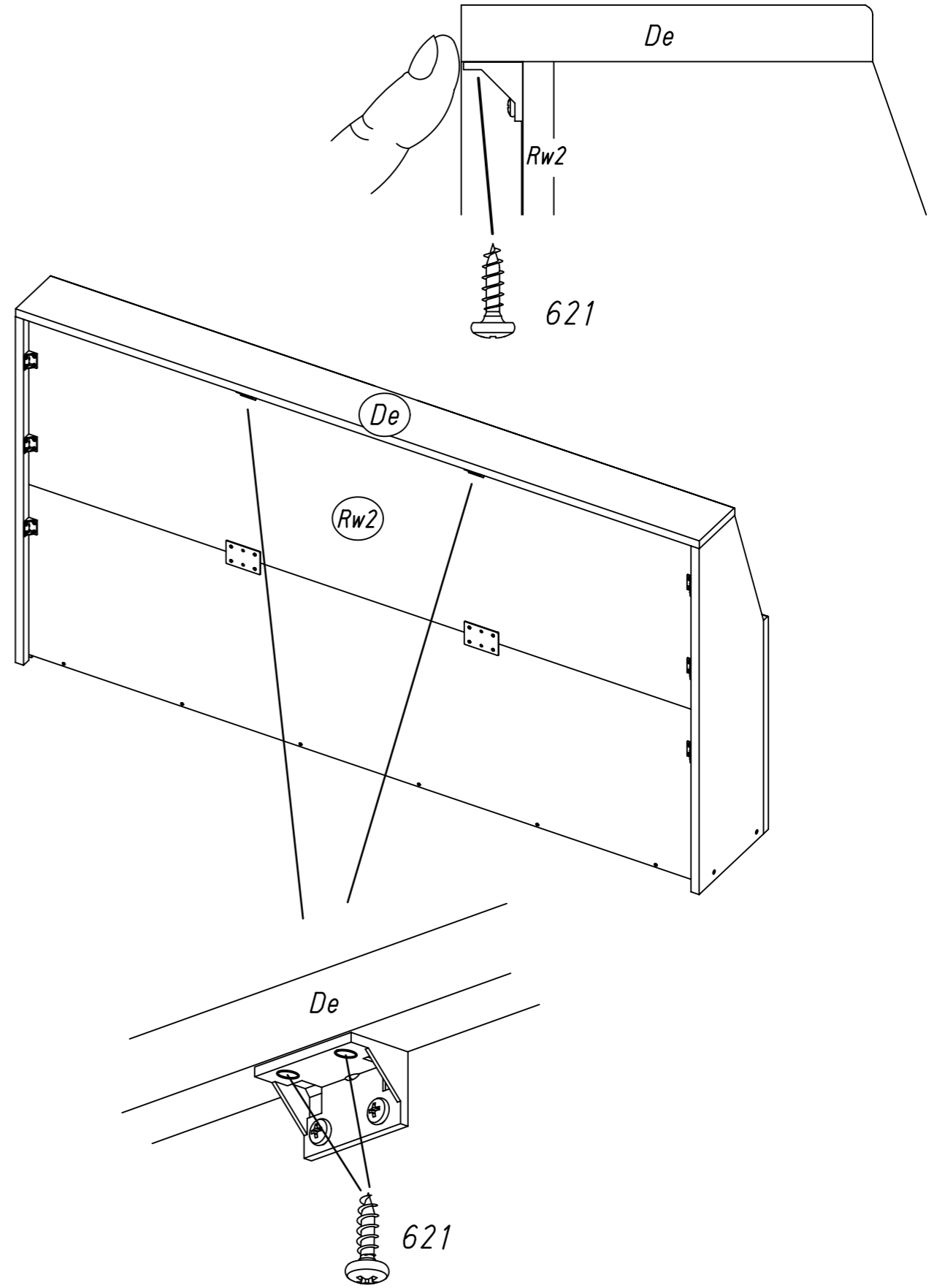
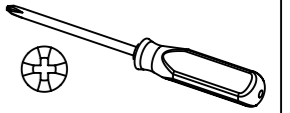
16

4x

621



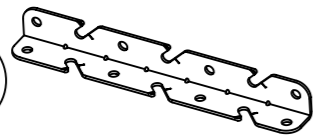
4x13



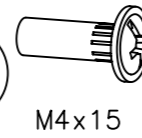
M2378

17

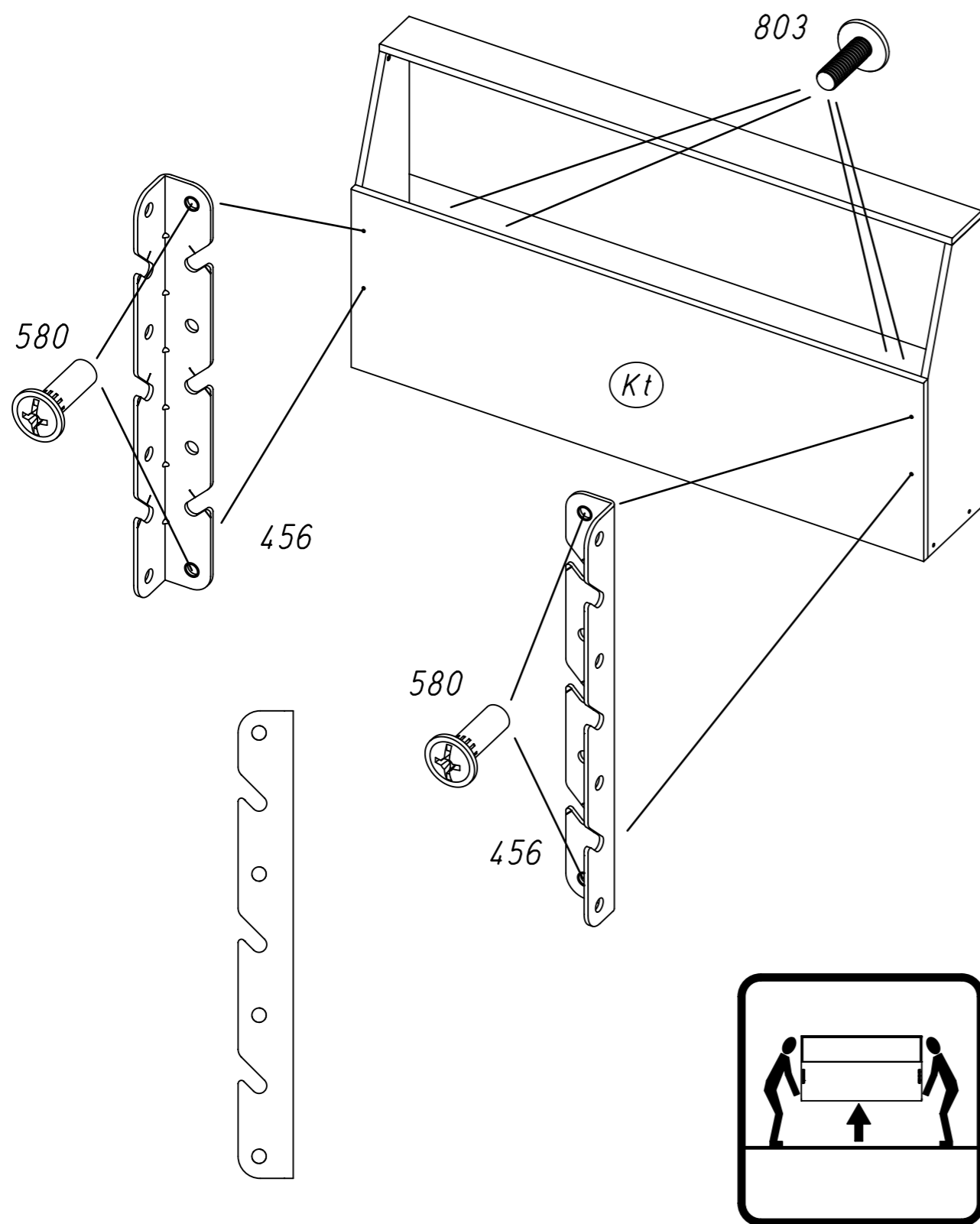
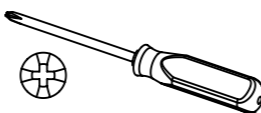
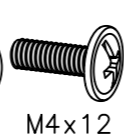
2x 456



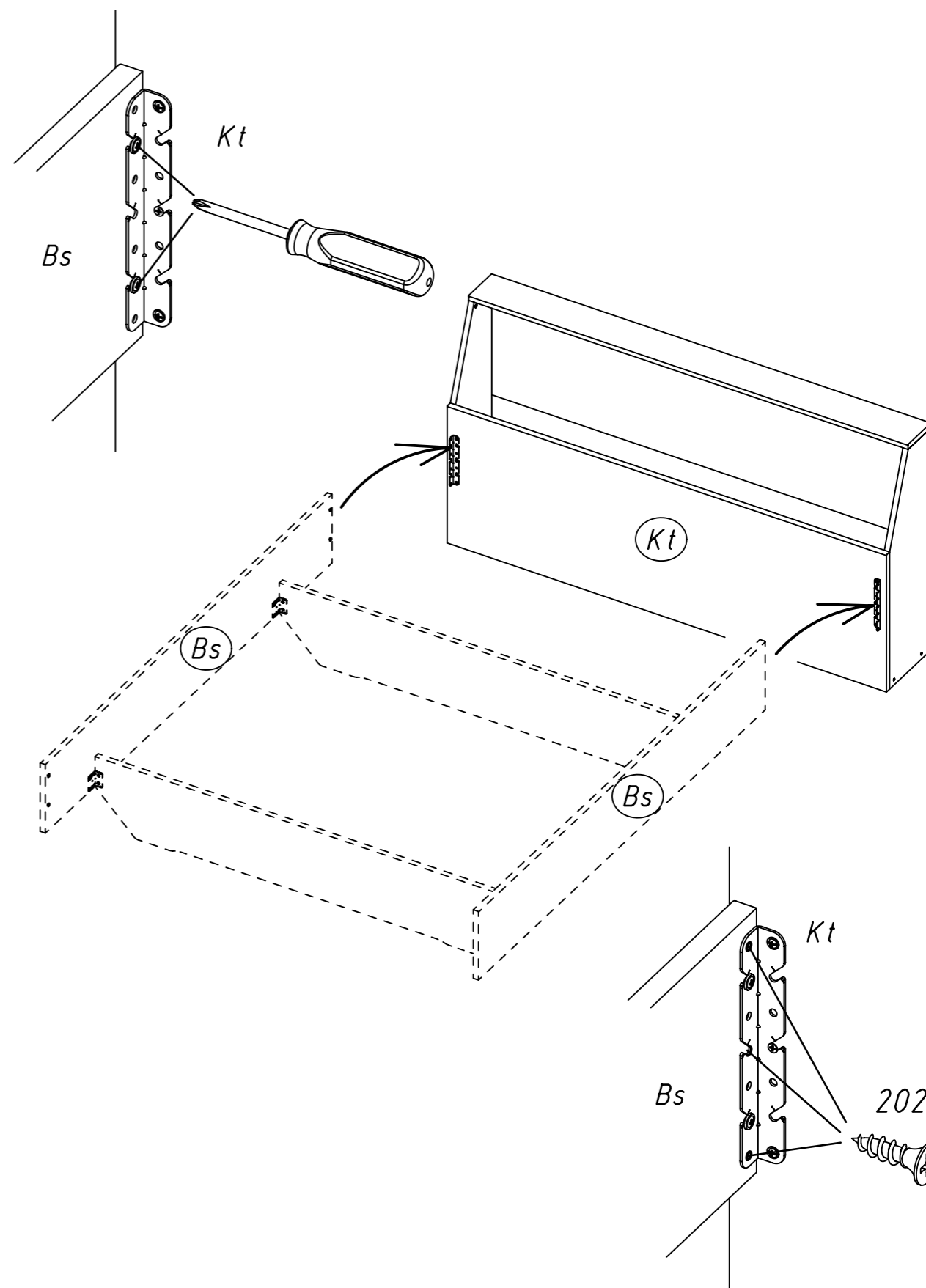
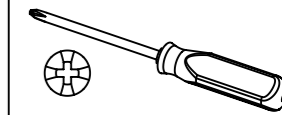
4x 580



4x 803

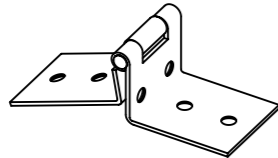


18

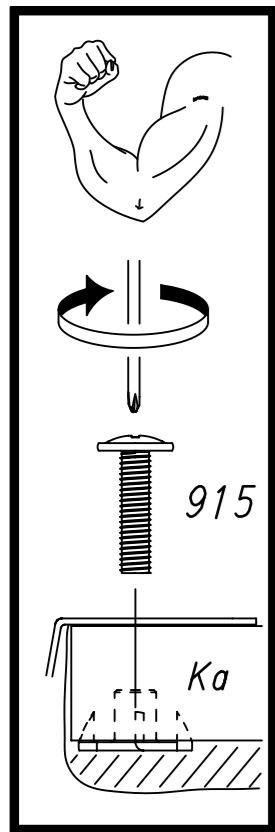
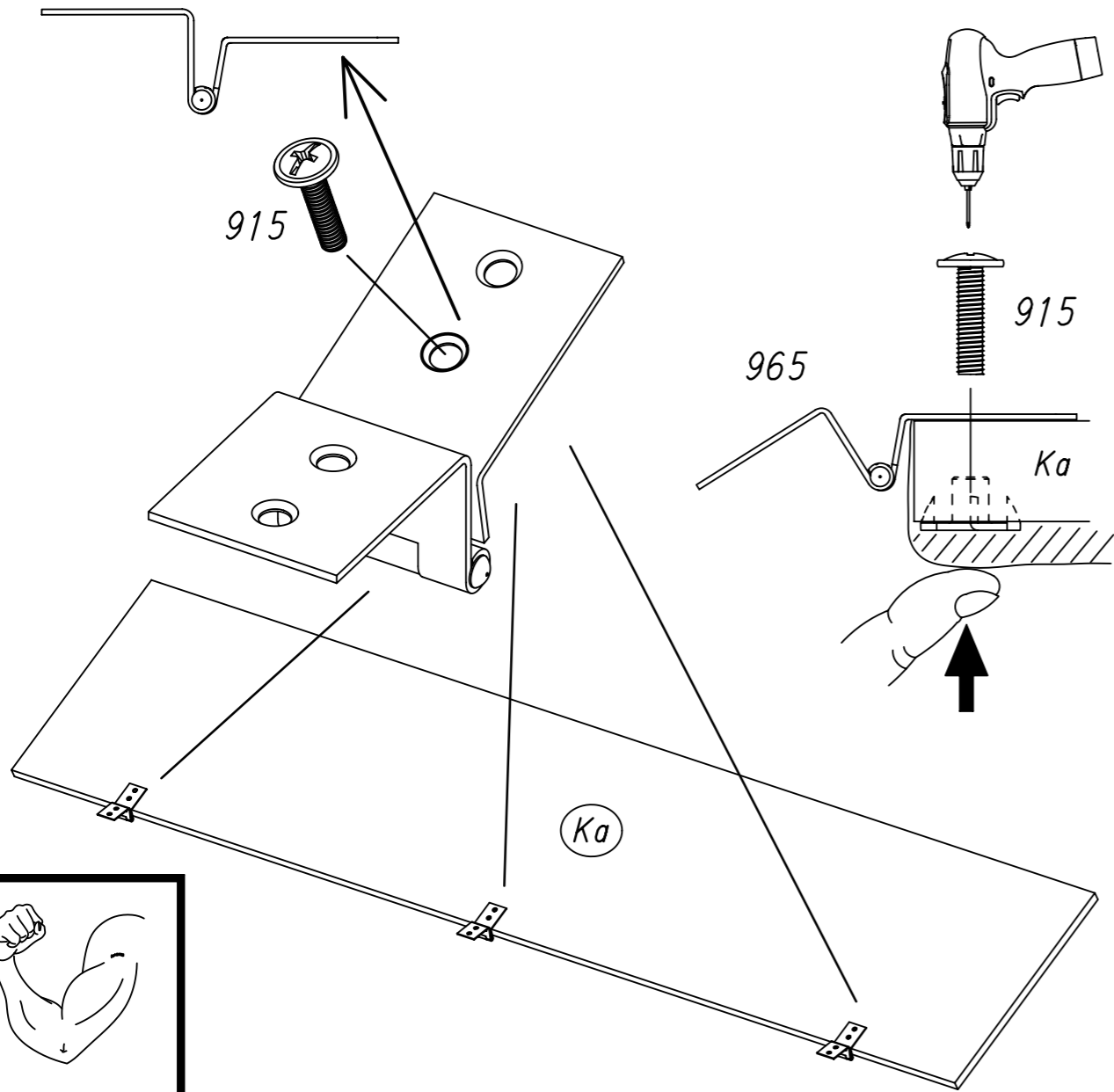
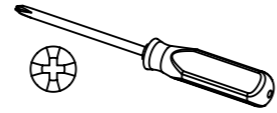
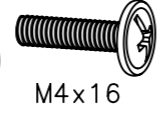


19

3x 965

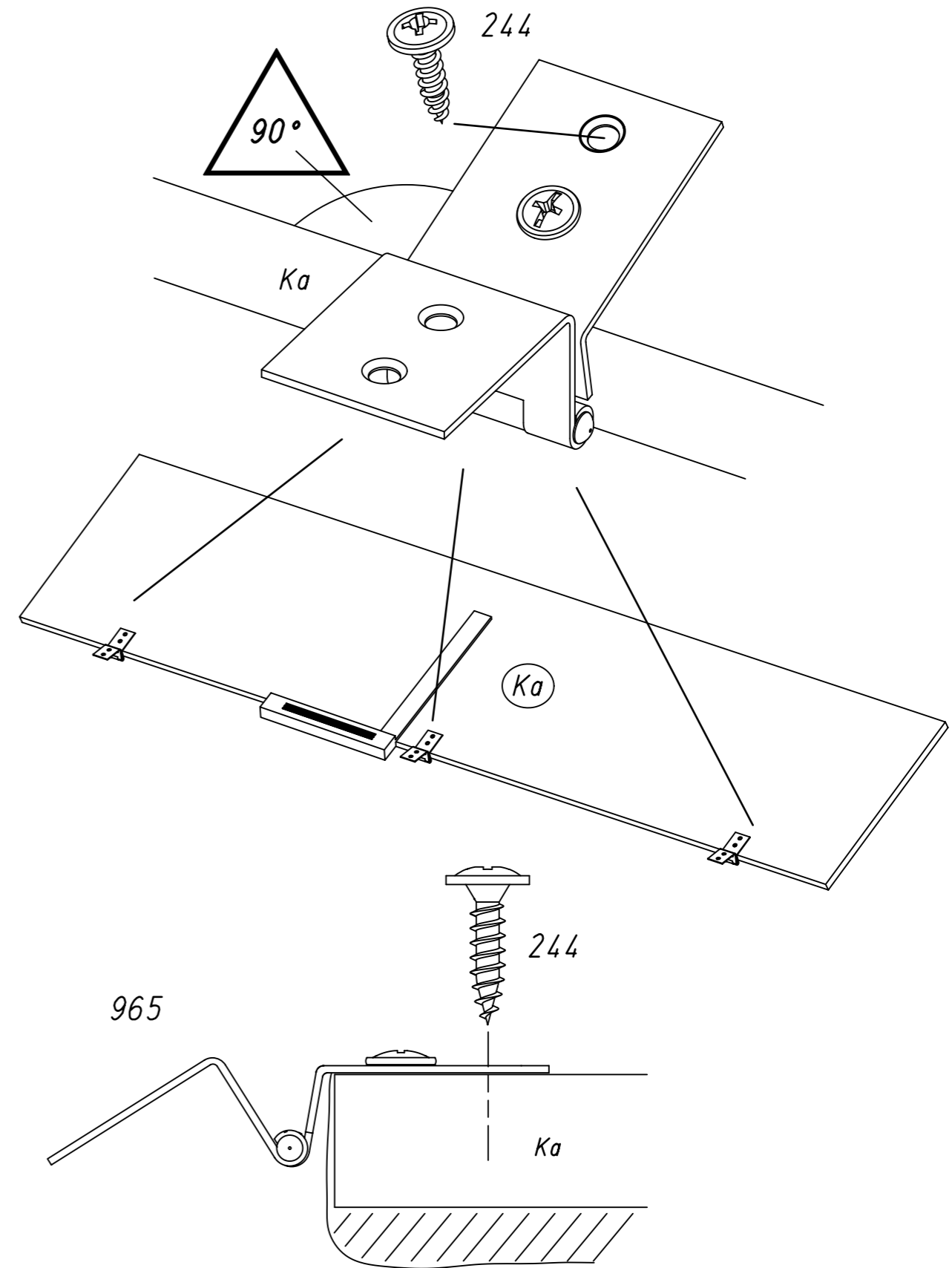
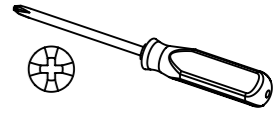
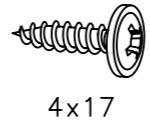


3x 915



20

3x 244



21

3x

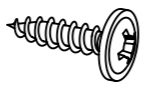
224



5,5x13

3x

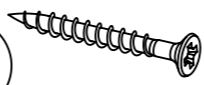
244



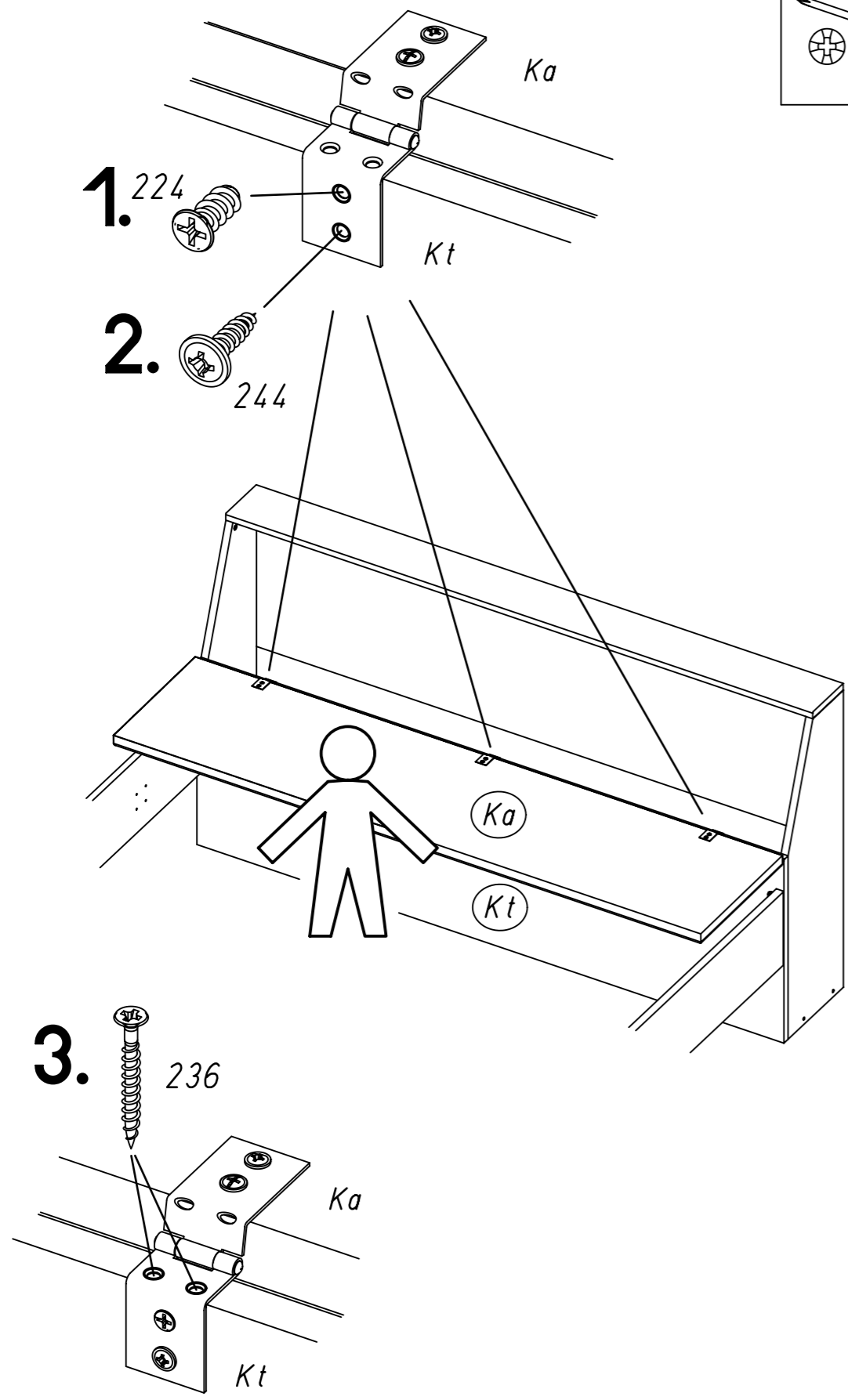
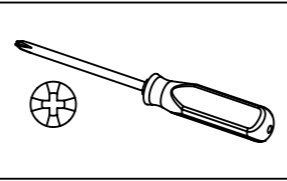
4x17

6x

236



3x28



22

ABD-FOLIE
147x46

