

LYP791S

Material chiuvetă	Oțel inoxidabil
Tip	Chiuvetă monobloc
Nr. de boluri	1
Scurgător	Stânga
Cod EAN	8017709273576



Estetică



Estetică	Universal	Tip încorporat	Standard
Serie	Omni	Logo	În relief
Culoare	Oțel inoxidabil	Orificiu robinet/orificiu robinet pretăiat	1 orificiu robinet
Finisaj	Pre-lustruit		

	Vas tip RH	Grosimea vasului (mm)	Dimensiunile vasului, LxAxÎ (mm)	Adâncimea vasului (mm)	Rază vas colț dreapta (mm)	Preaplin	Poziție filtru	Dimensiune filtru
Vas RH	Tradițional	0.6	370 x 370 x 150	150	80	Da, tradițional	Vas lateral	3,5

Caracteristici tehnice

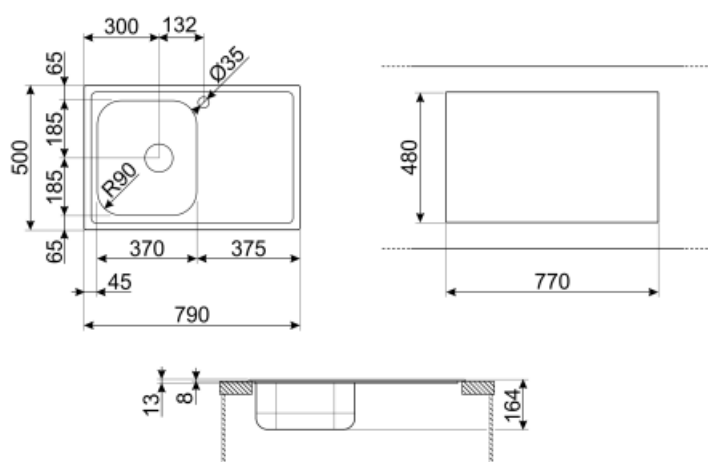


Grosime cadru	0.6 mm	Orificiu robinet	1
Adâncimea cadrului (mm)	10	Diametrul orificiului robinetului	35 mm
Dimensiunile produsului (mm)	150x790x500 mm	Înclinația scurgătorului	1 °
Dimensiune tăiere montaj superior (mm)	770 x 480 mm	Tip garnitură	Pastă de etanșare
Înălțime de la partea de sus a bucătăriei	8 mm	Nr. de clipuri	6
Dimensiunea unității de bază	45 cm	Tip de clipuri	Standard

Accesorii incluse

Accesorii pentru instalare

Sită, Sifonul economisește spațiu cu conexiunea de ieșire a mașinii de spălat vase, Cleme fixare, Garnitură



Not included accessories



RND1V

Set deșeuri Rondò 1 vascu preaplin standard



KITFD100

Eliminarea deșeurilor 1 Motor HP: 1 cal putere Se potrivește tuturor chiuvetelor cu evacuare deșeuri 3 1/2"



STABMIX

stabilizator per miscelatori



KITFD050

Eliminarea deșeurilor 0,5 HP Motor: 1/2 cai putere Se potrivește tuturor chiuvetelor cu evacuare deșeuri 3 1/2"



3712

Sifon chiuvete cu o singură cuvă (conexiune mașină de spălat vase inclusă)



KITFD075

Eliminarea deșeurilor 0,75 HP Motor: 3/4 cai putere Se potrivește tuturor chiuvetelor cu evacuare deșeuri 3 1/2"

Symbols glossary (TT)



Lățimea dulapului necesară pentru instalarea chiuvetei



Adâncimea chiuvetei – în funcție de model, adâncimea poate fi de la 13 la 24,5



Instalare standard: Instalare tradițională pe masă, potrivită pentru orice seturi de bucătărie