

FMI425X

Volum utilizabil

25 l



Familia de produse

Categorie

Instalare

Power supply

Metodă de gătit

Control

Microunde

Încorporat

Complet încorporat

Electric

Cuptor cu microunde cu grătar

Electromecanică



Programe/funcții

Nr. de funcții

5

Grătar complet



Dezghețare în funcție de timp



Dezghețare în funcție de greutate



Microunde



Cuptor cu microunde + grătar



Programe automate

8

Alte funcții ale microundelor

Gătit în mai multe sesiuni

Comenzi

Afișare/ceas

1 a LED

Control knobs

Push-push

Tip de setare de control

Butoane rotative / butoane de control

Controlează culoarea

Efectul oțelului

Deschidere

Buton mecanic

Culoare Butoane

Efectul oțelului

Nr. de controale

1

Opțiuni



Temporizatorul

Electronic

Control

Da

Opțiuni de stabilire a orei

Încheiere gătit

Control
blocare/Siguranța
copilului

Sfârșitul alarmei
acustice de gătit

Da

Opțiunea de pornire
rapidă

Da

Caracteristici tehnice



Material cavitate	Oțel inoxidabil
Nr. rafturi/niveluri	2
Tip rafturi	Raft
Nr. lumini	1
Tip lumină	LED
Masă rotativă	Da
Dimensiuni placă turnantă	31,5 cm
Lumină atunci când ușa este deschisă	Da
Tip grătar	Cuarț

Gril – Putere	1000 W
Deschidere ușă	Deschidere laterală
Nr. total de uși de sticlă	1
Termostat de siguranță	Da
Sistemul de răcire	Tangențial
Protecția ecranului cu microunde	Da
Cuptorul cu microunde se oprește atunci când ușa este deschisă	Da
Dimensiuni spațiu cavitate utilizabilă (ÎxLxA)	206x368x328 mm
Putere efectivă cuptor cu microunde	900 W

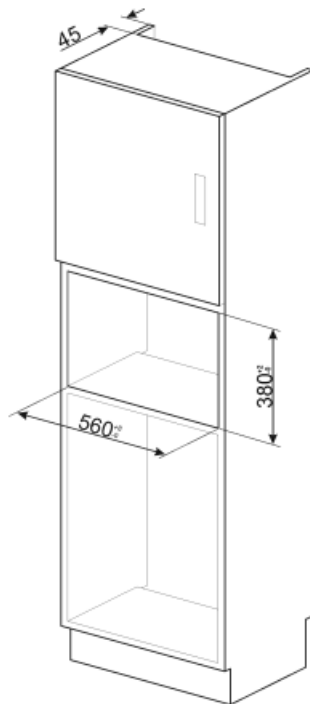
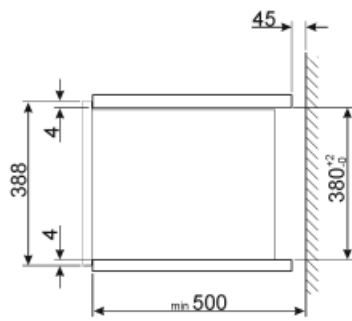
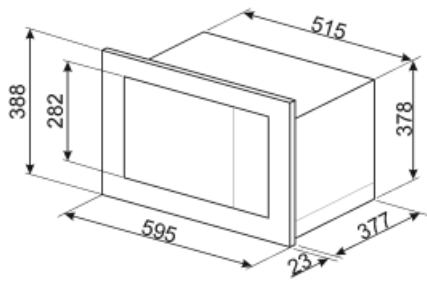
Accesorii incluse

Grilă	1
-------	---











Conexiune electrică

Putere nominală	1450 W
Curent	6,3 A
Tensiune (V)	230 V

Frecvență (Hz)	50 Hz
Lungimea cablului de alimentare	150 cm



Symbols glossary (TT)

- | | | | |
|--|--|---|---|
|  | Blocarea copiilor: unele modele sunt echipate cu un dispozitiv de blocare a programului/ciclului, astfel încât acesta să nu poată fi schimbat accidental. |  | Energia microundelor scurtează dramatic timpul de gătit și produce economii de energie. |
|  | Dezghețați în funcție de oră: Funcție de dezghețare manuală. La sfârșitul duratei stabilite, funcția se oprește. |  | Dezghețare în funcție de greutate: Funcție de dezghețare automată. Alegeți tipul de aliment care urmează să fie dezghețat din categoriile disponibile (CARNE – PEȘTE – PÂINE – DESERTURI) După introducerea greutății alimentelor, cuptorul definește automat timpul necesar pentru o dezghețare corectă. |
|  | Grătar: Căldură foarte intensă care vine doar de sus, de la un element de încălzire dublu. Ventilatorul nu este activ. Oferă rezultate excelente de prăjire și gratinare. Folosit la sfârșitul gătitului, asigură rumenirea uniformă mâncărilor. |  | Microunde: Pătrunzând direct în alimente, cuptoarele cu microunde gătesc foarte repede și cu economii considerabile de energie. Potrivit pentru gătit fără grăsime, acestea sunt, de asemenea, capabile să dezghețe și să încălzească alimentele fără a modifica aspectul și aroma originală. Funcția de microunde poate fi, de asemenea, combinată cu funcțiile convenționale, cu toate avantajele rezultate. Ideal pentru toate tipurile de alimente. |
|  | Cuptor cu microunde + element grătar: Utilizarea grătarului duce la o rumenire perfectă a suprafeței alimentelor. Acțiunea cuptoarelor cu microunde permite în loc de gătit într-un timp scurt partea internă a alimentelor. |  | Lumini laterale: Două lămpi laterale opuse cresc vizibilitatea în interiorul cuptorului. |
|  | Cavitatea cuptorului are 2 niveluri diferite de gătit. |  | Capacitatea indică cantitatea de spațiu utilizabil în cavitatea cuptorului în litri. |