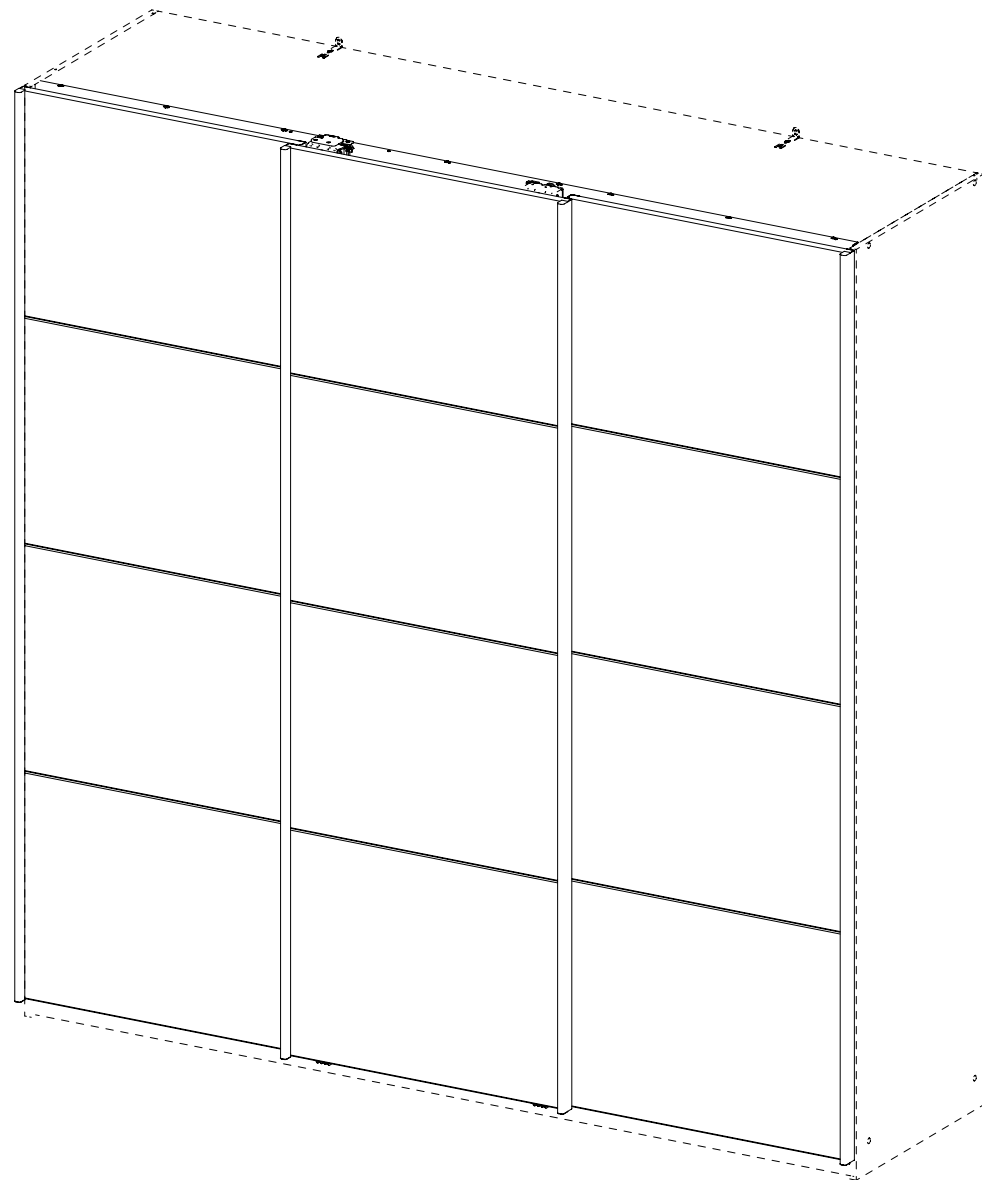
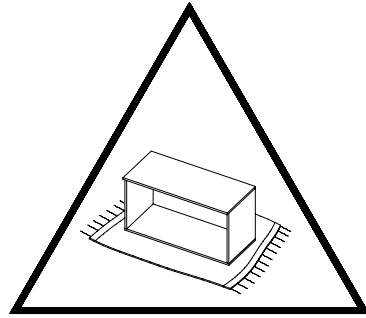
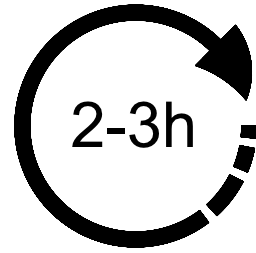
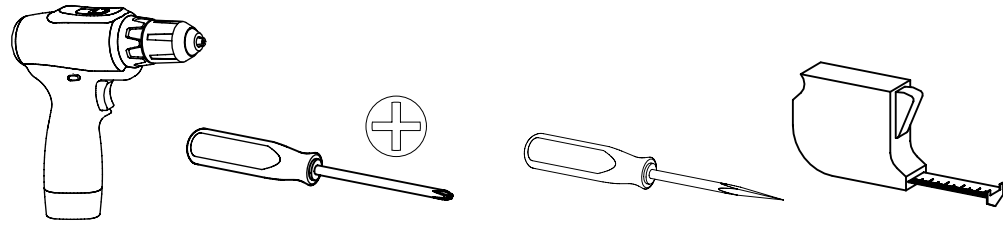


1.

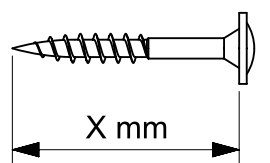
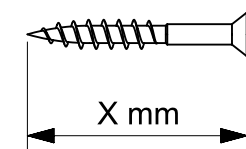
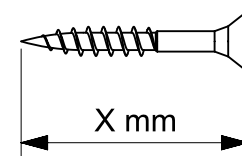
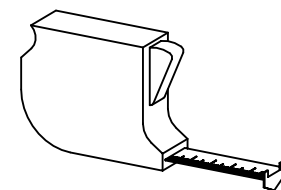
M9988\_02

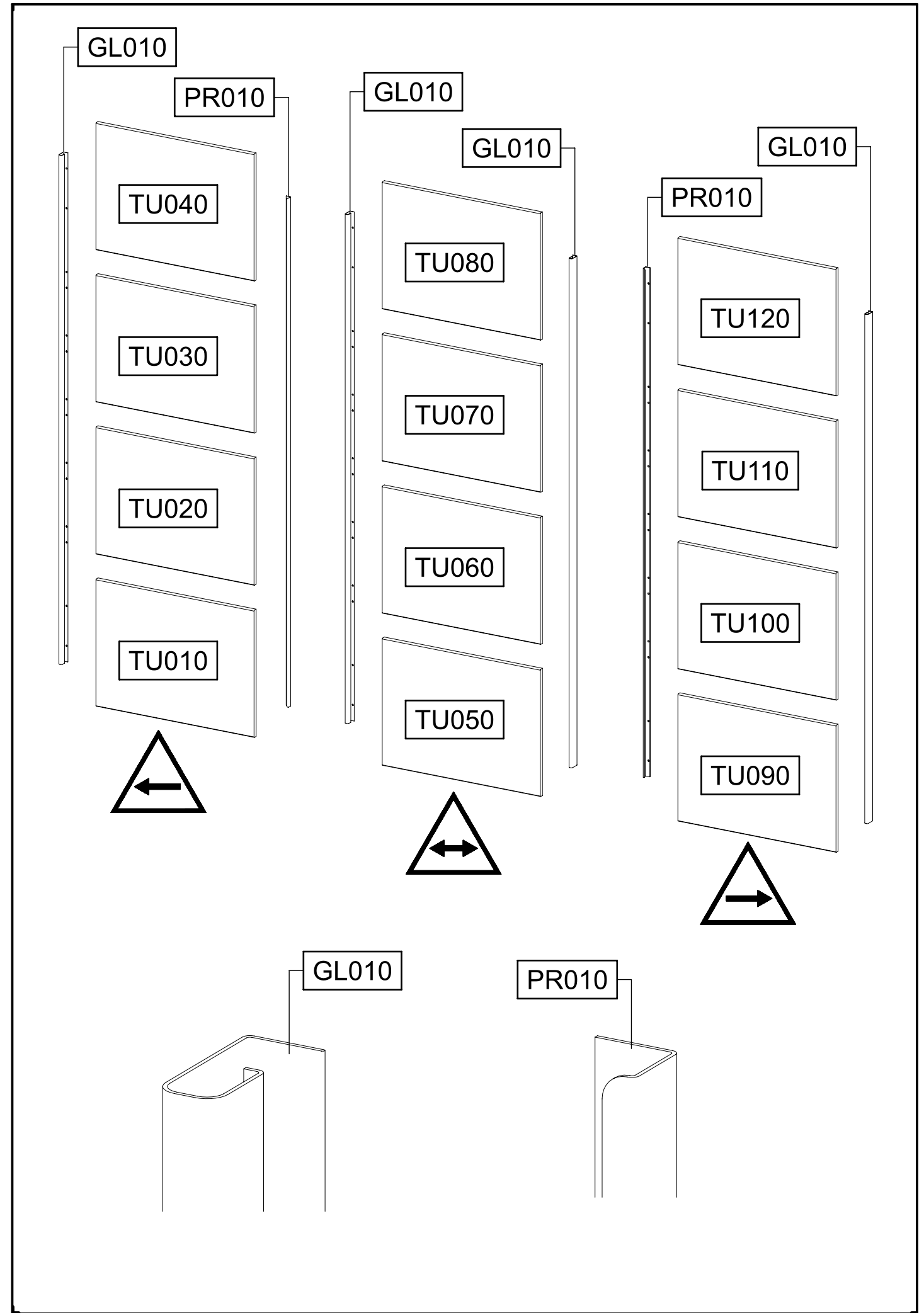
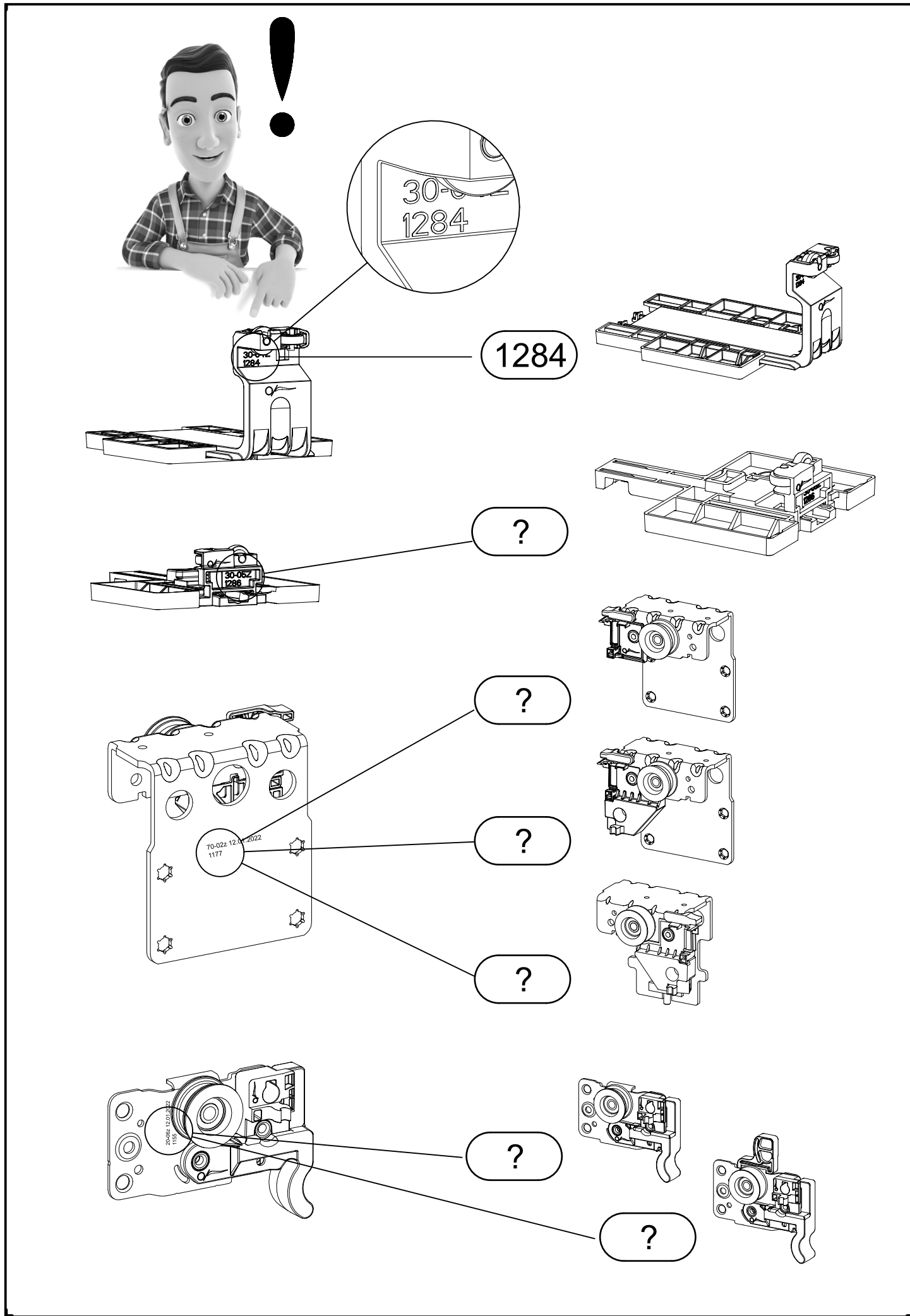
rauch

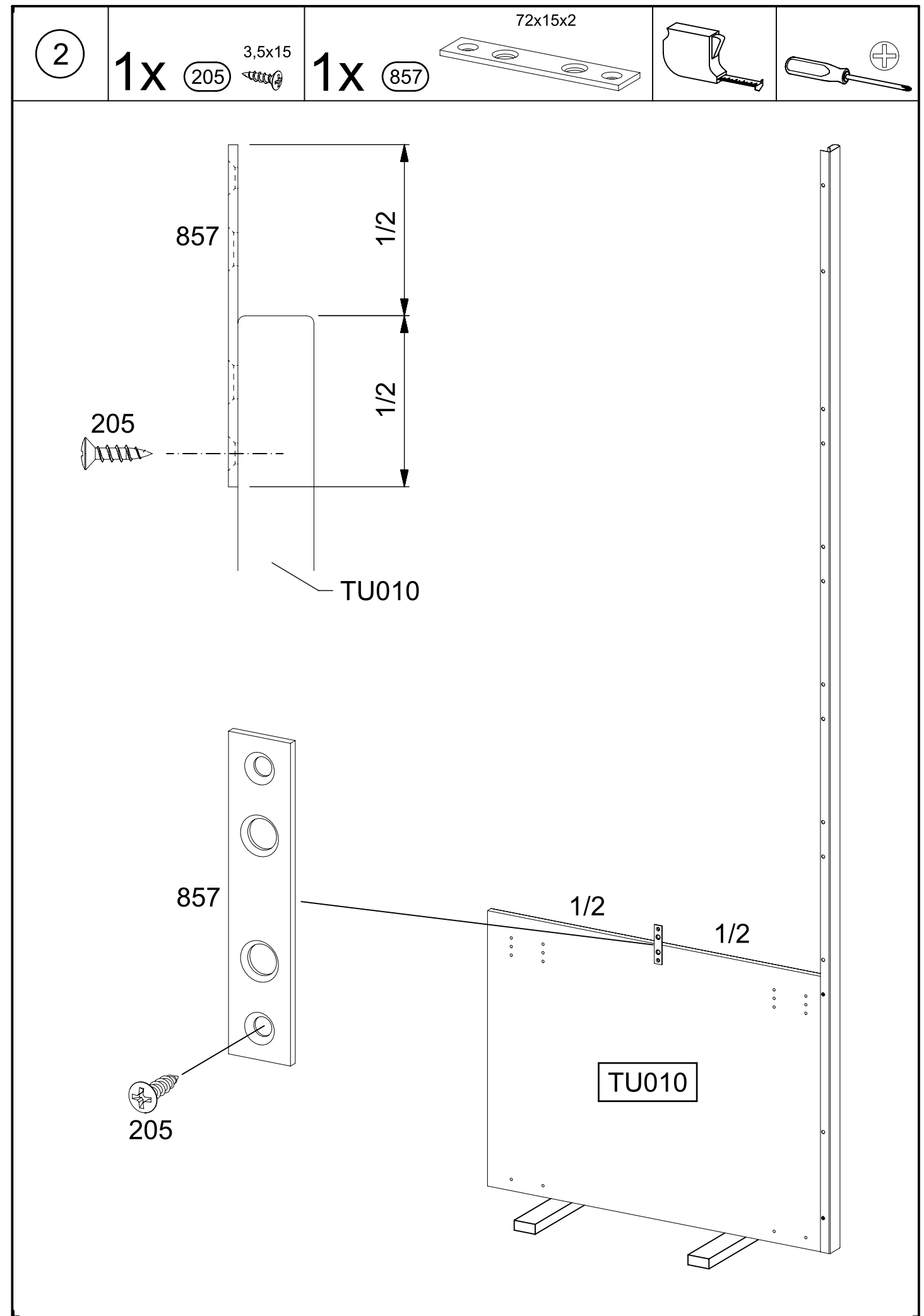
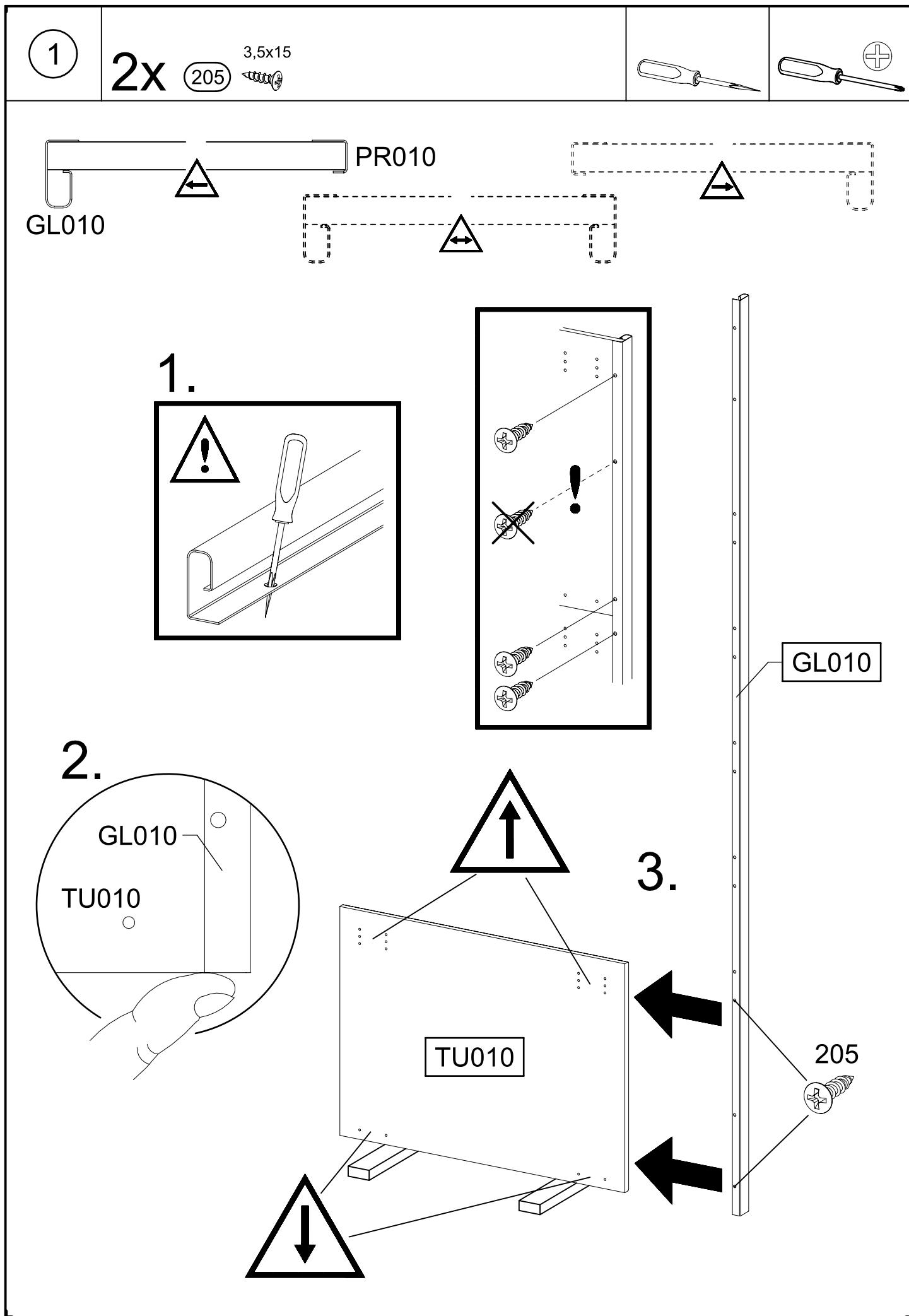


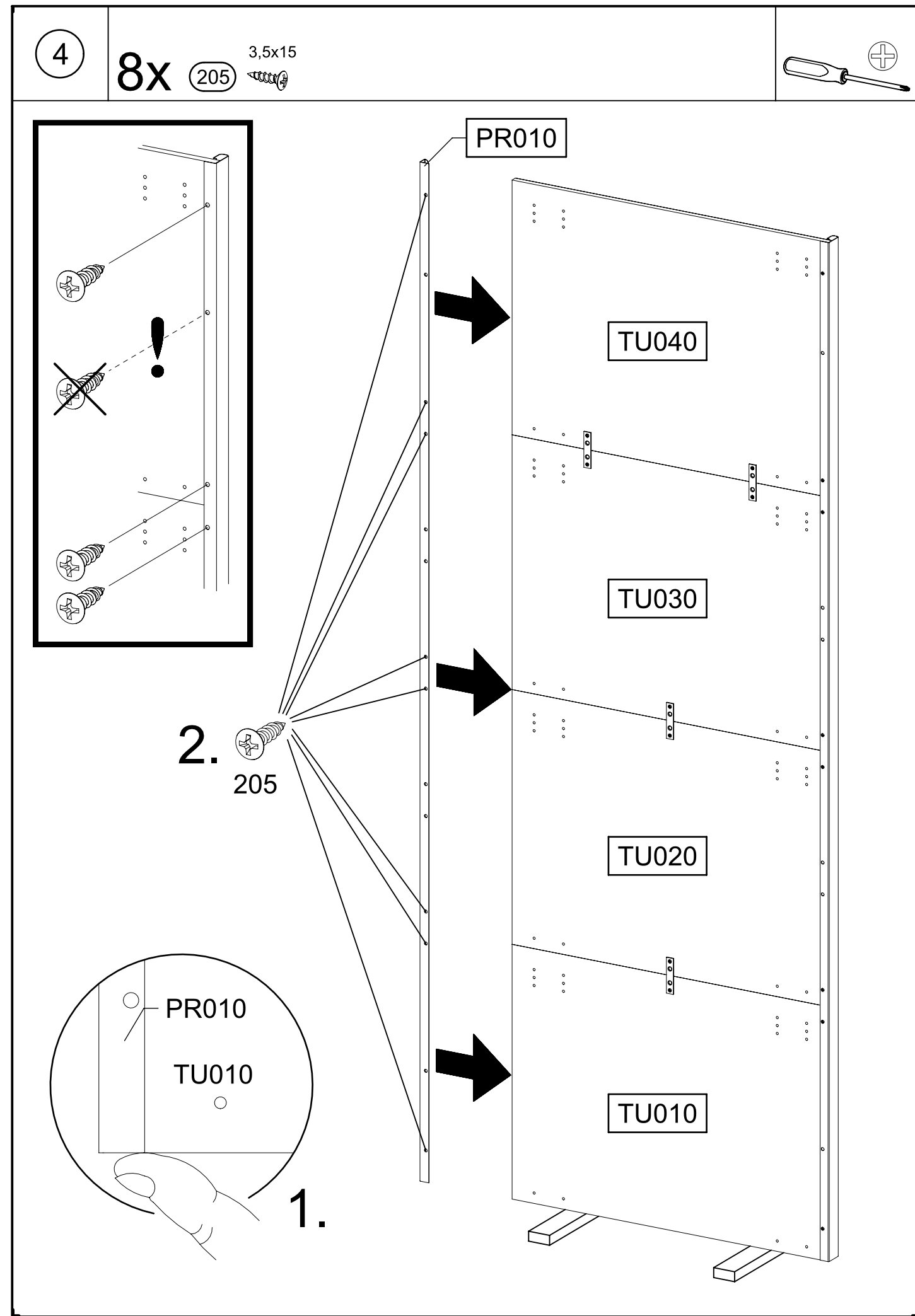
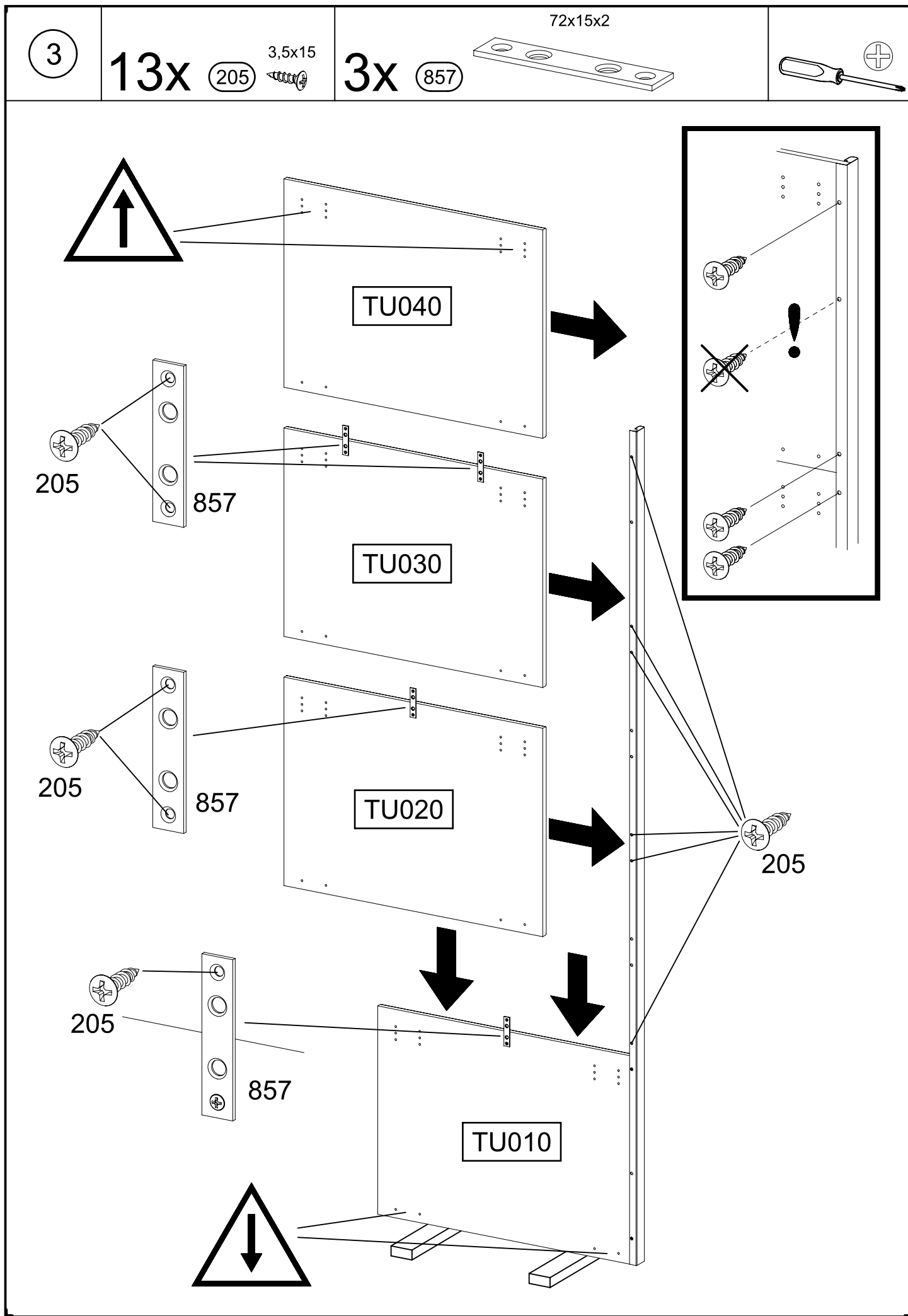
2.

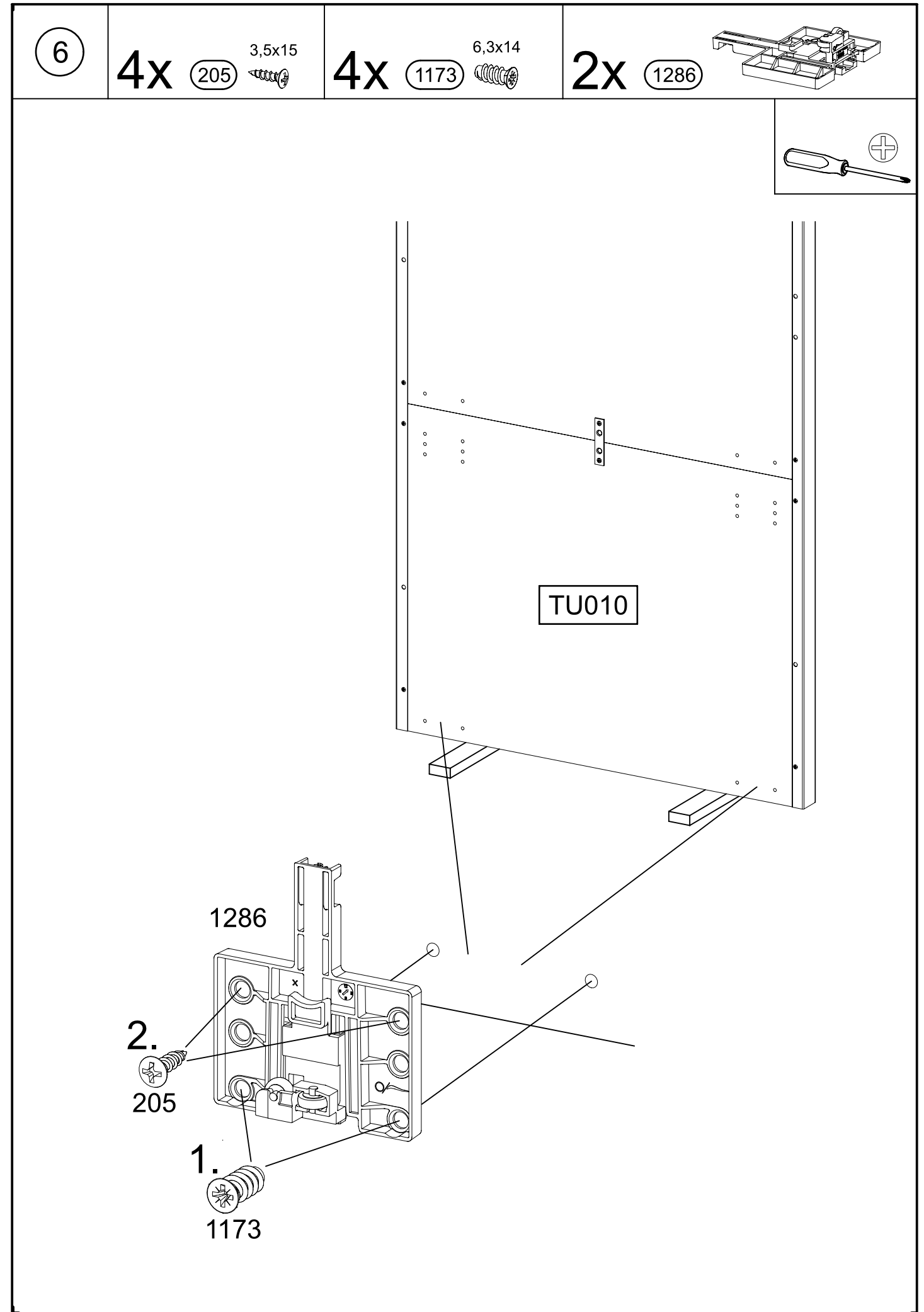
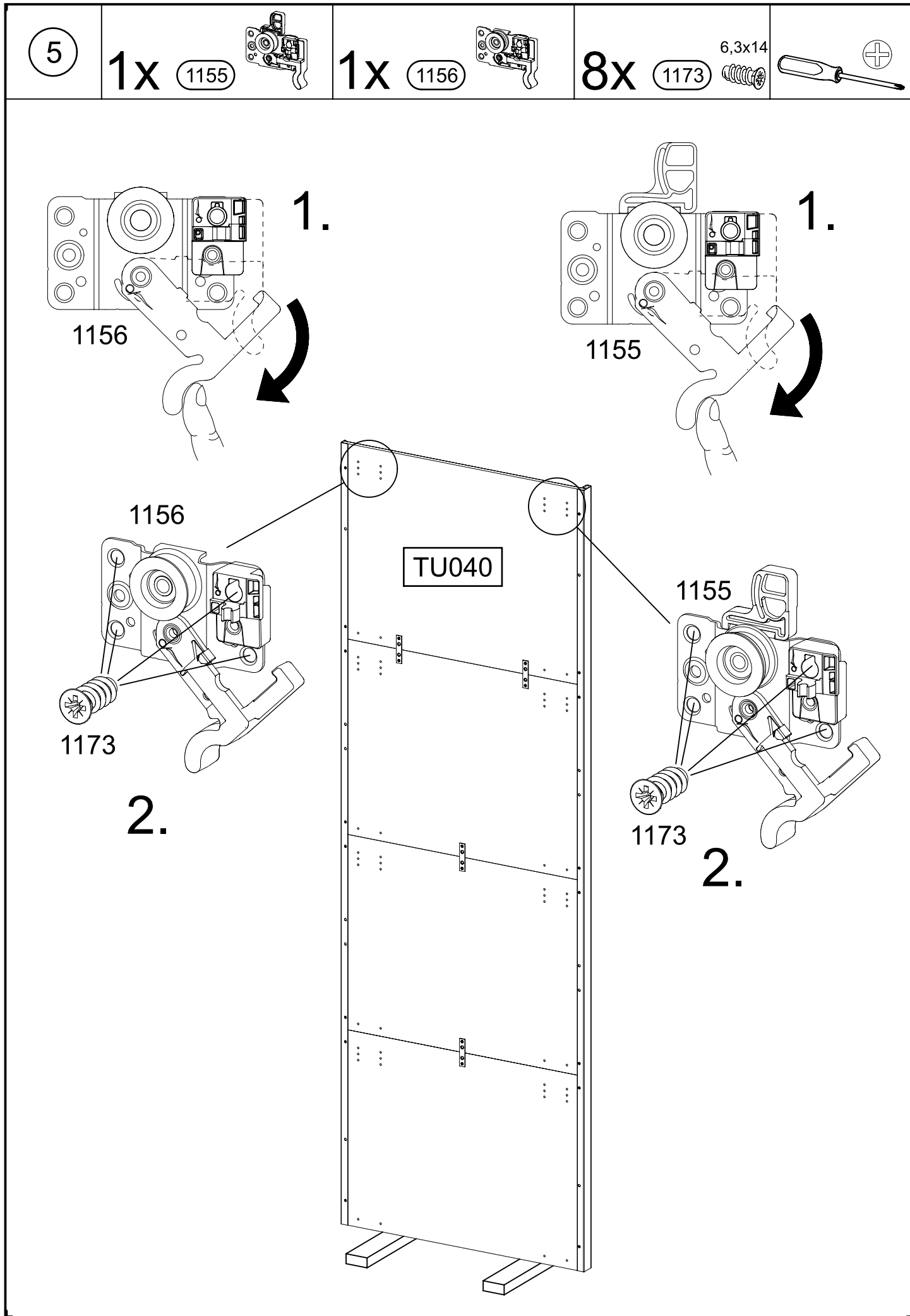
8x 144 	84x 205 3,5x15 	12x 857 72x15x2 
1x 1155 	2x 1156 	1x 1158 
36x 1173 6,3x14 	1x 1177 	2x 1180 M4x6 
1x 1182 	1x 1186 	
2x 1284 	4x 1286 	

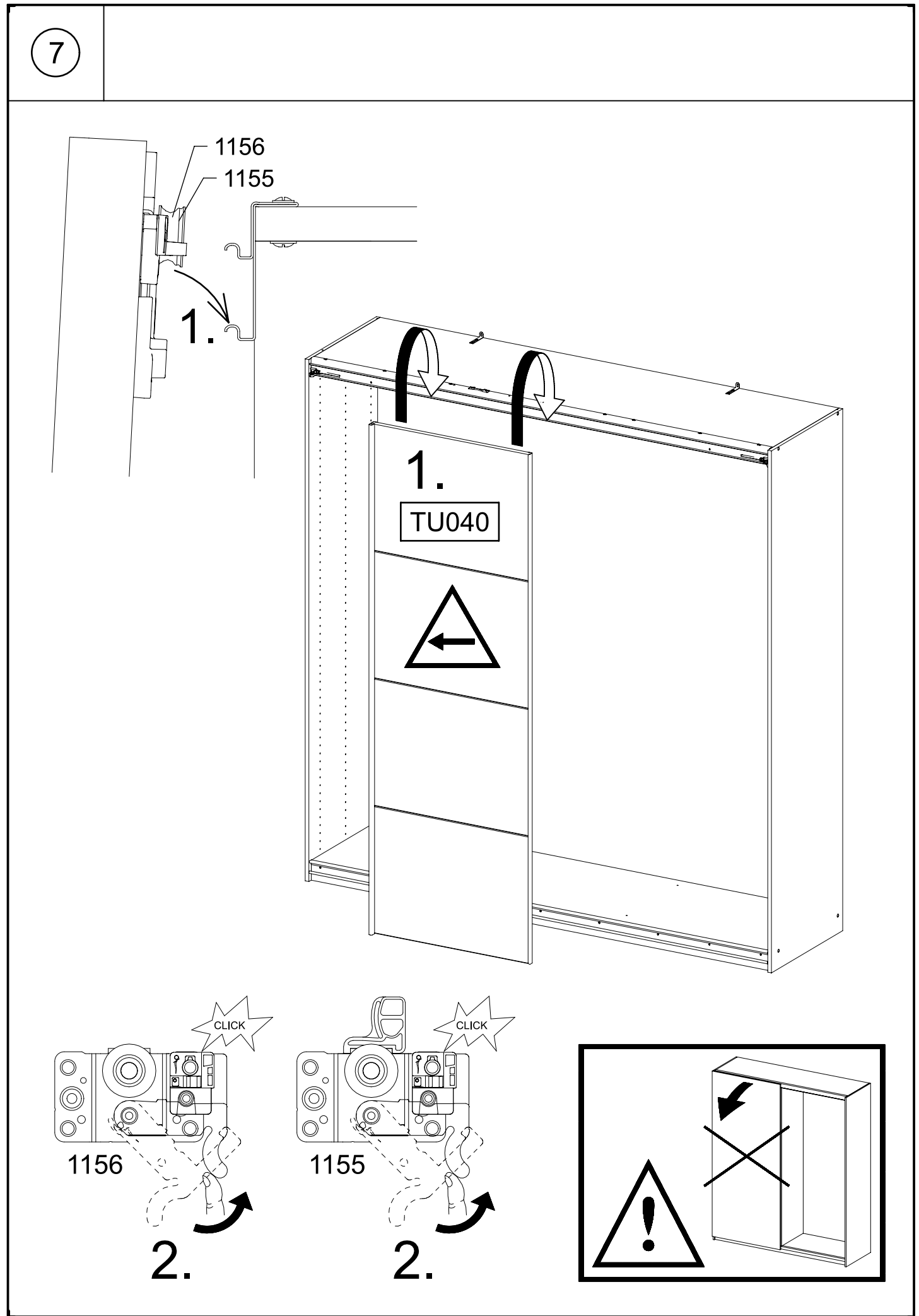
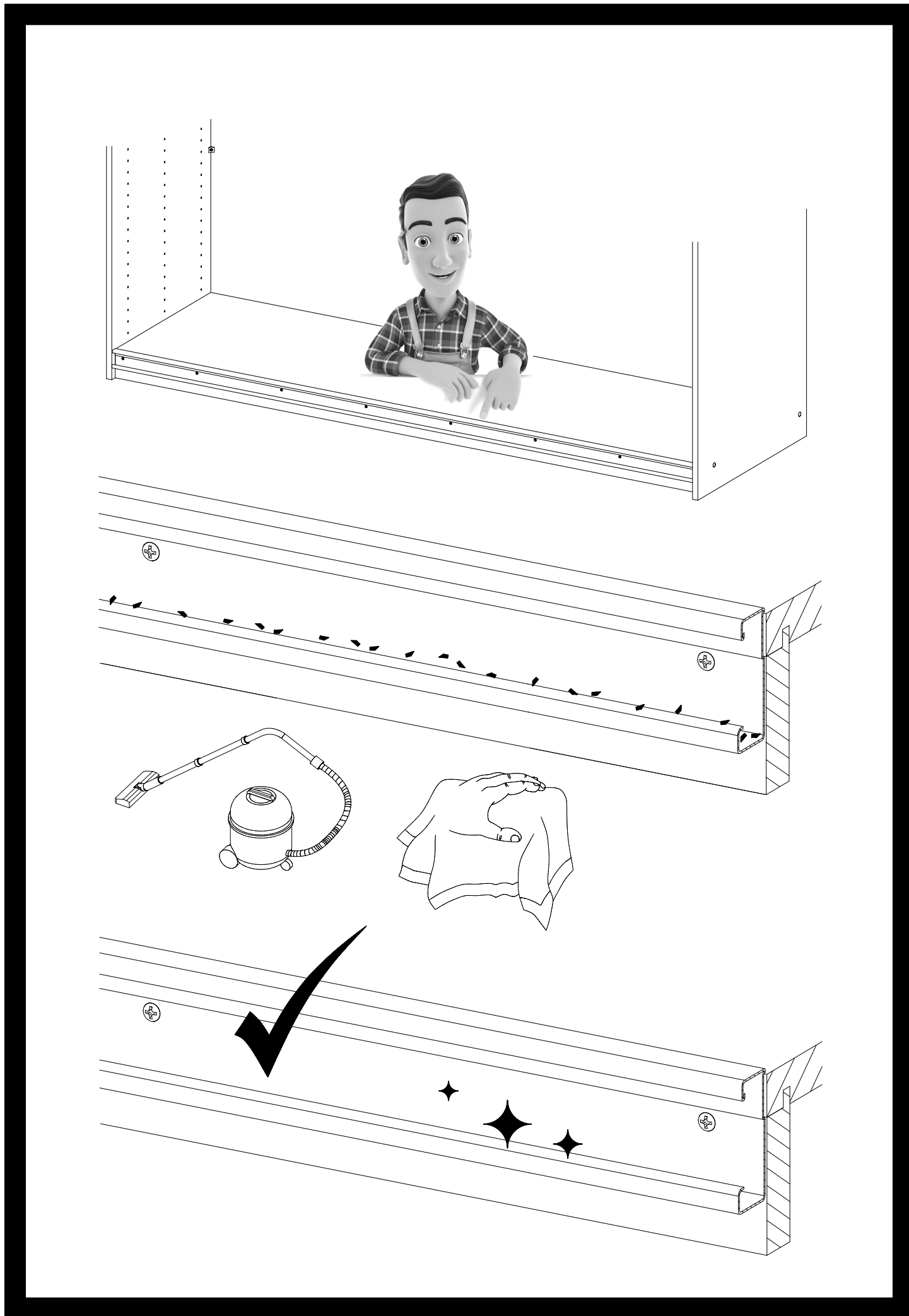




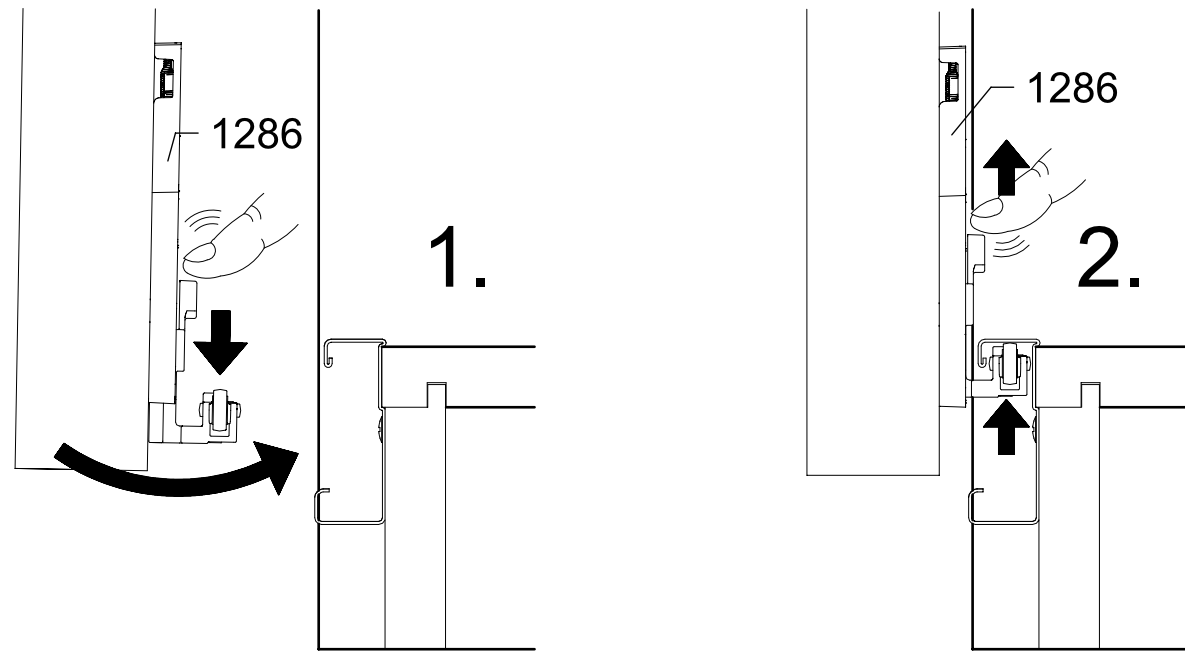
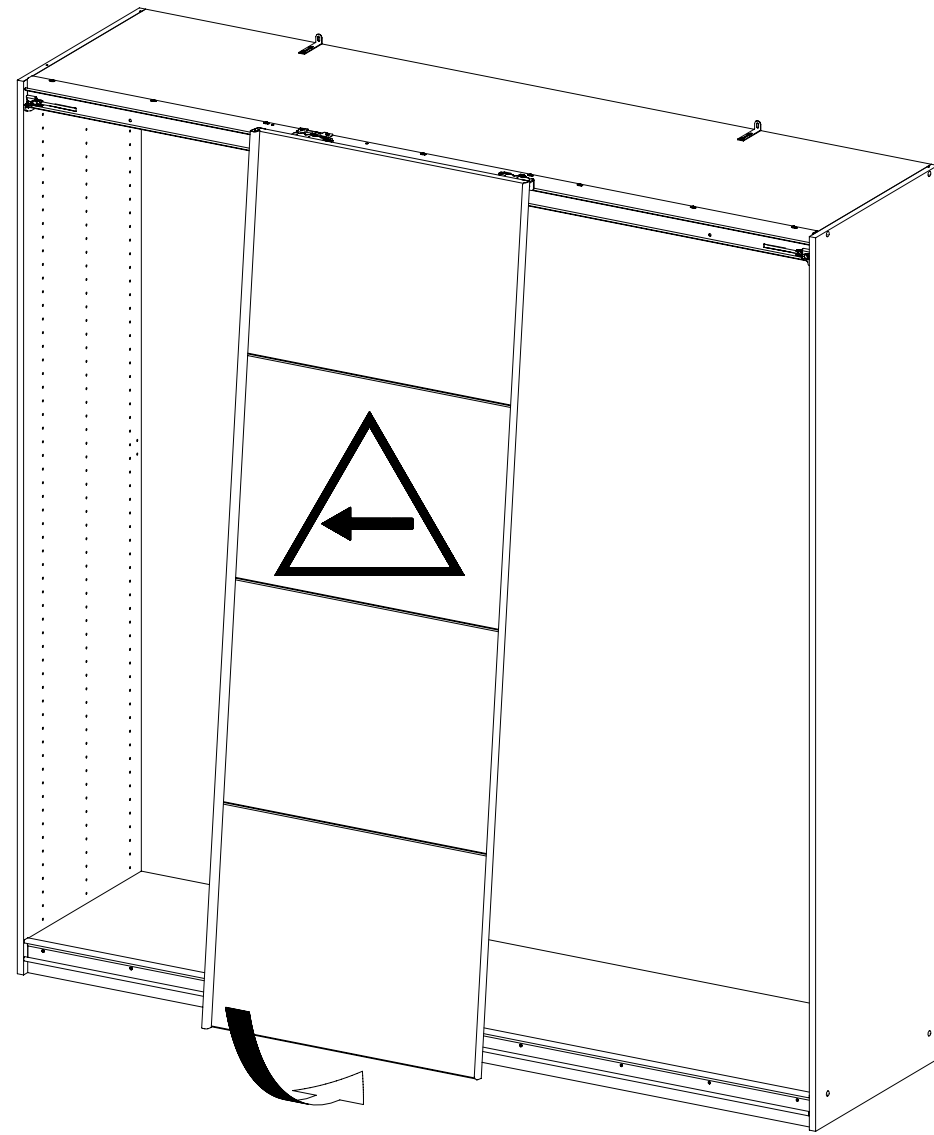






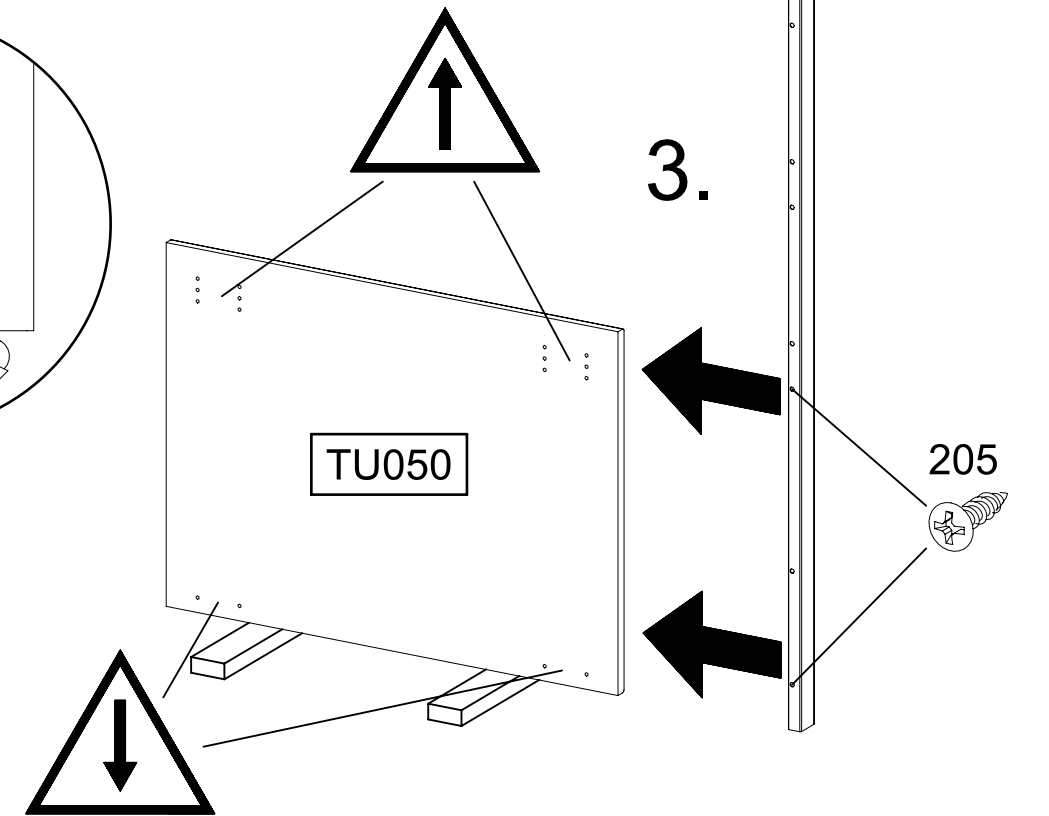
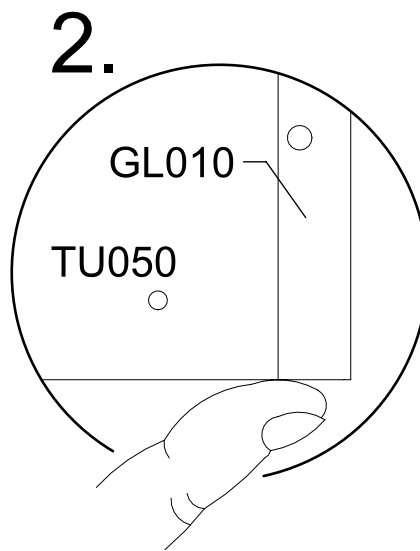
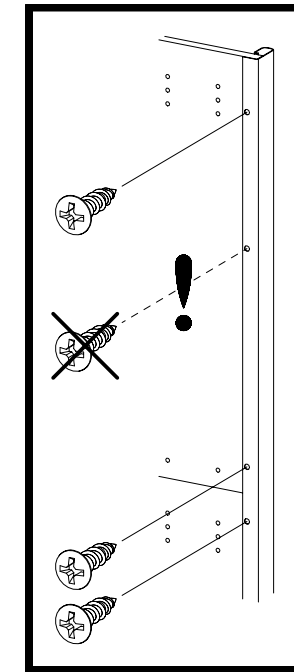
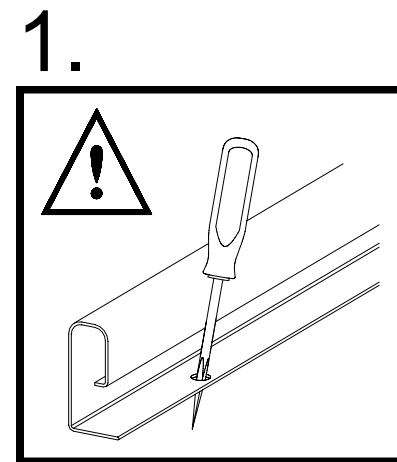
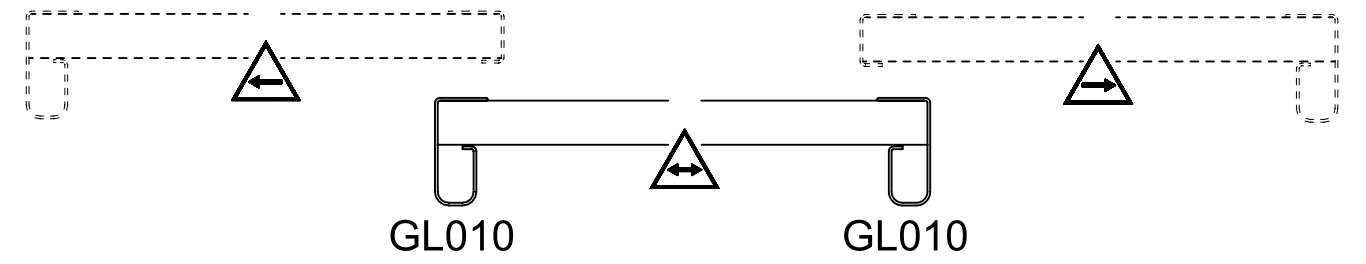
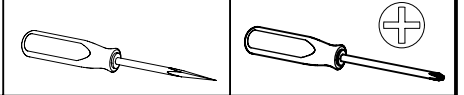


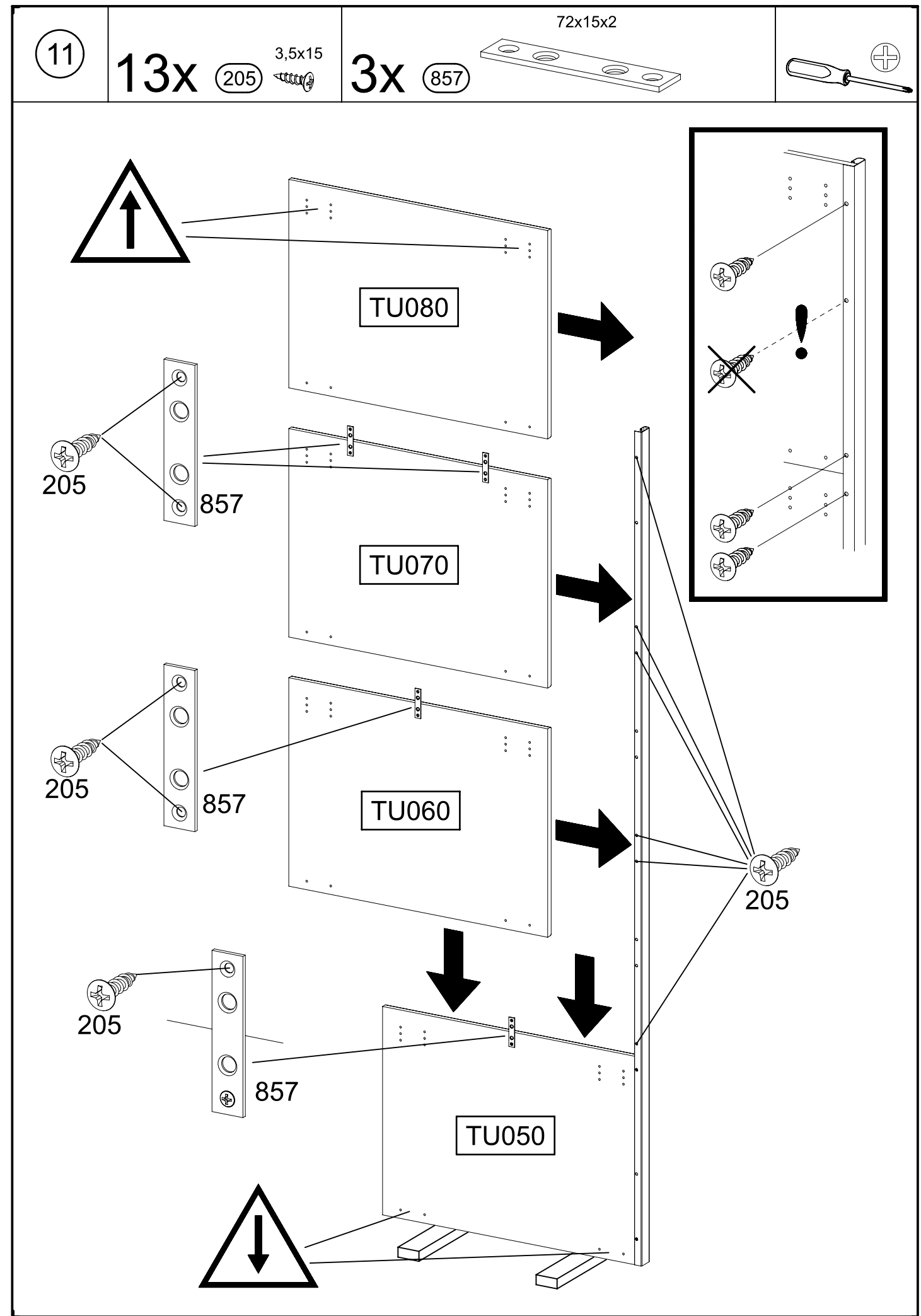
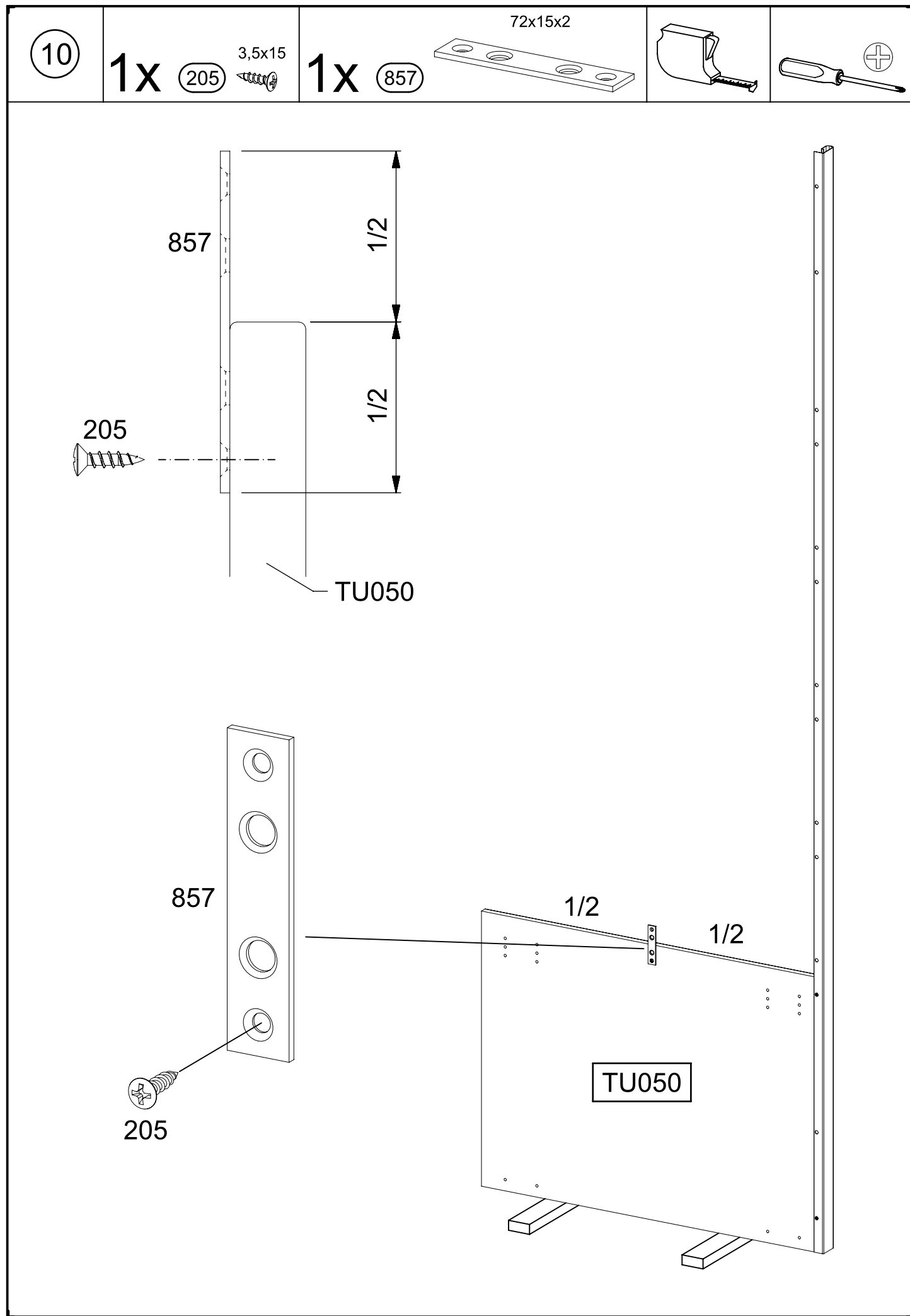
8



9

2x 3,5x15 (205)





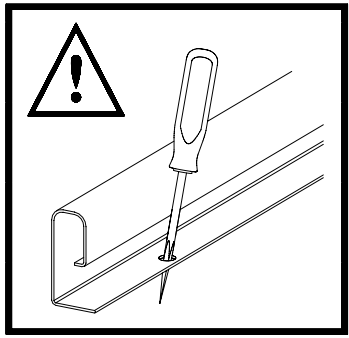
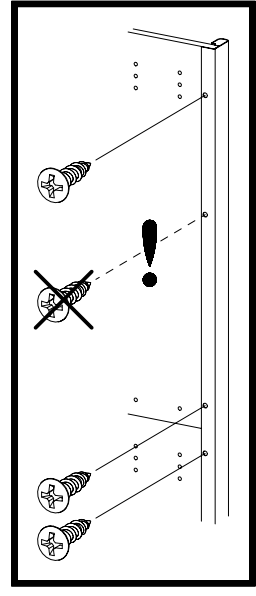
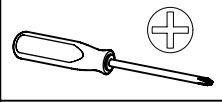
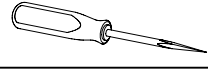


12

8x

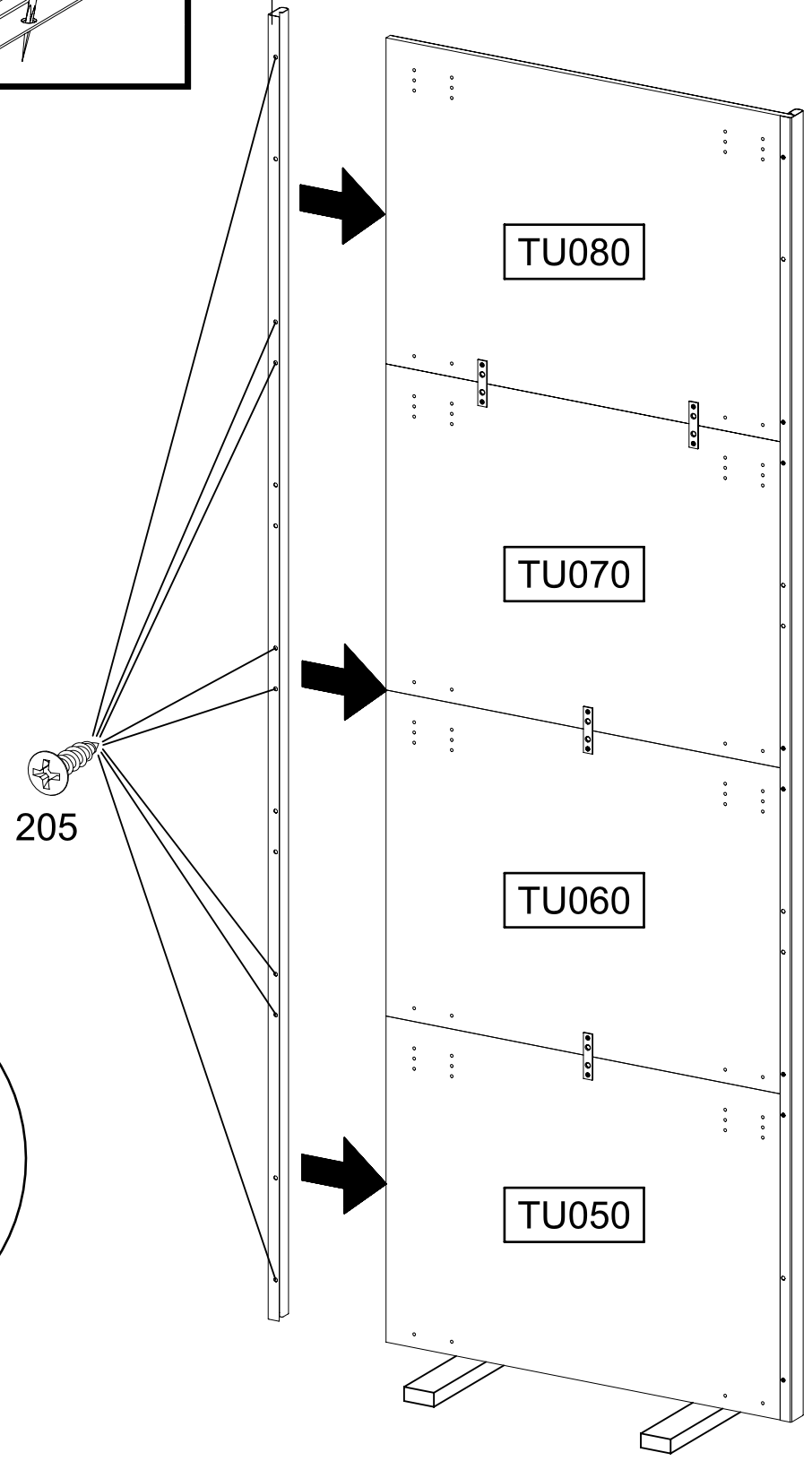
205

3,5x15

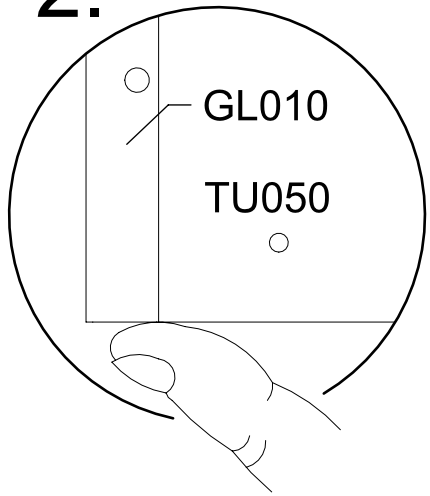


1.

GL010



2.



13

8x

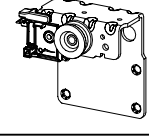
1173

6,3x14



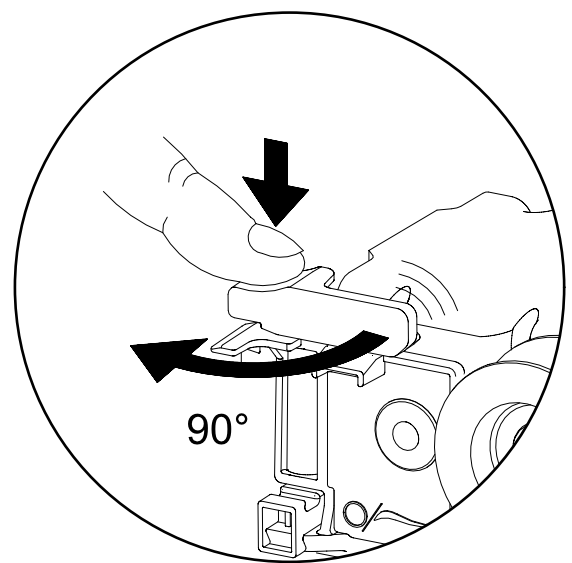
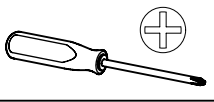
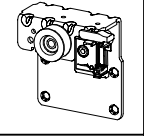
1x

1177

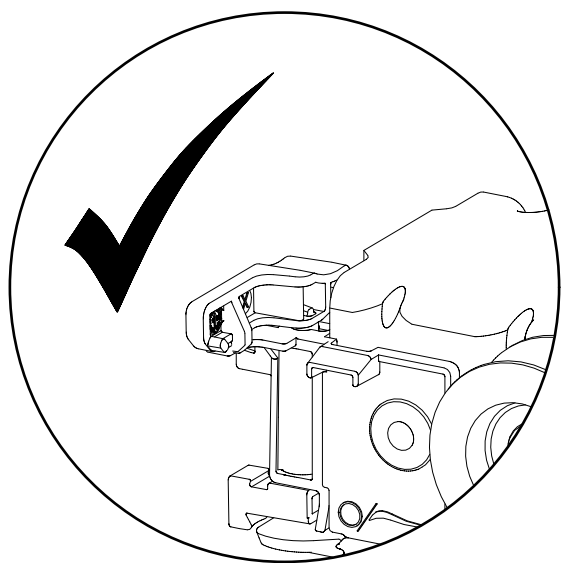


1x

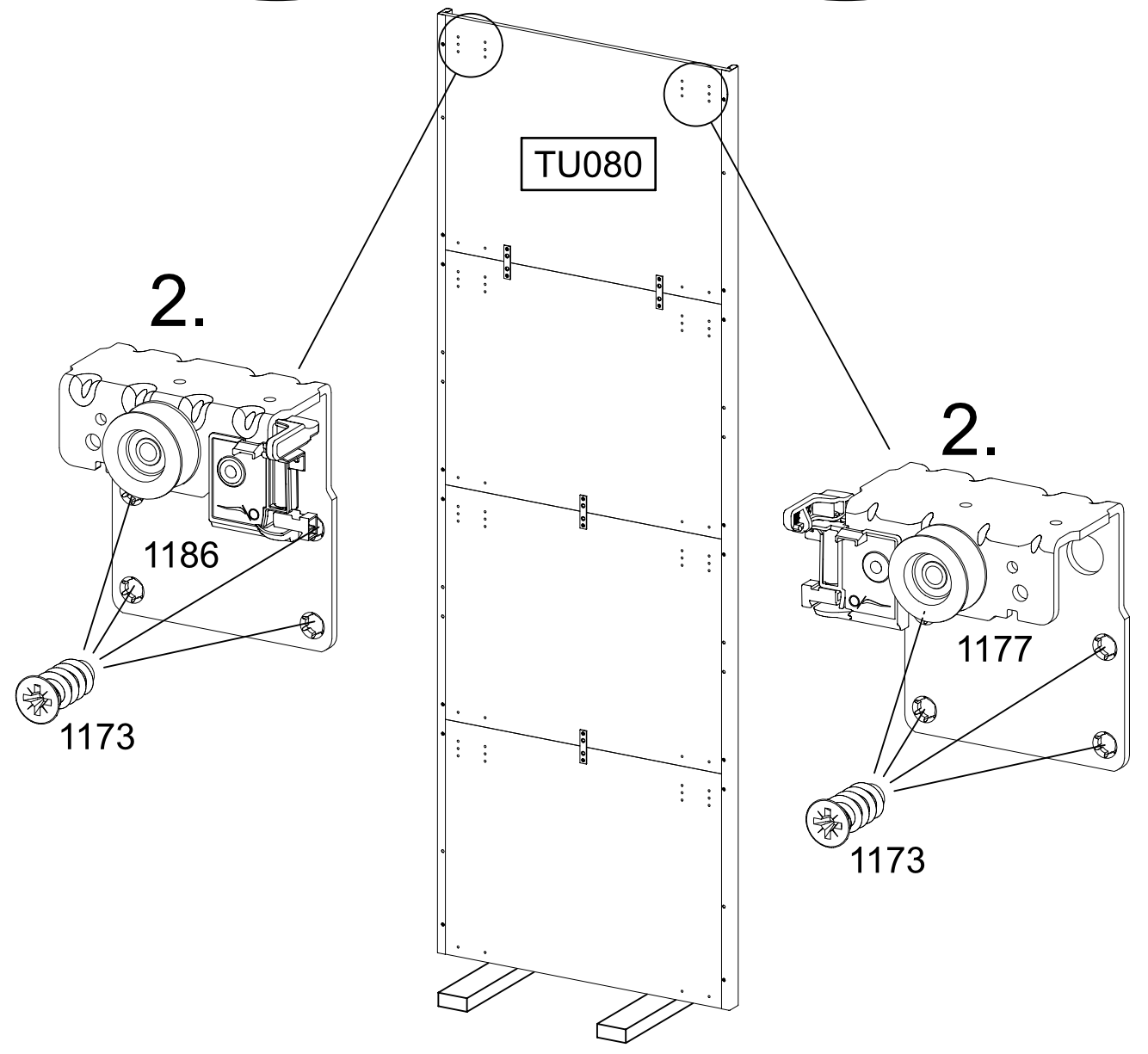
1186



1.



2.

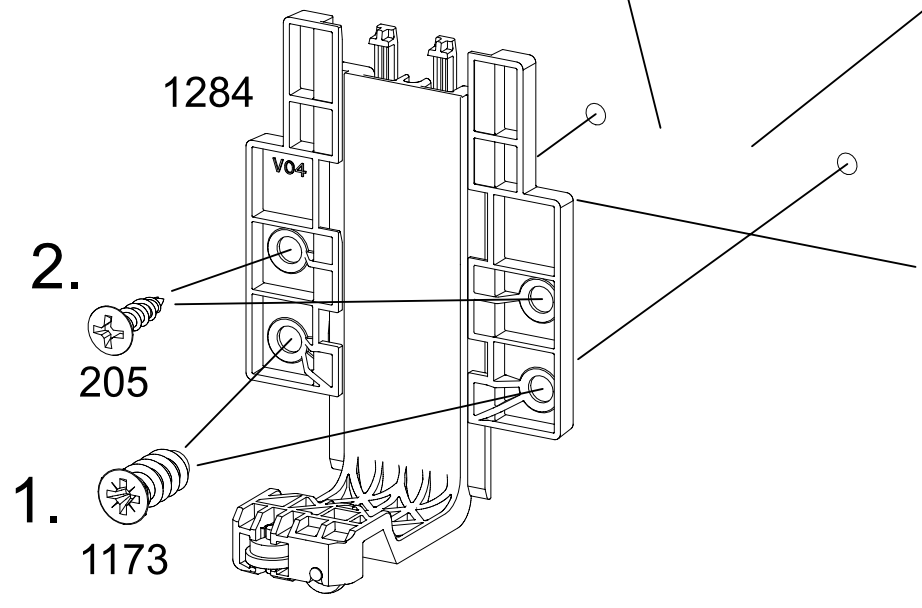
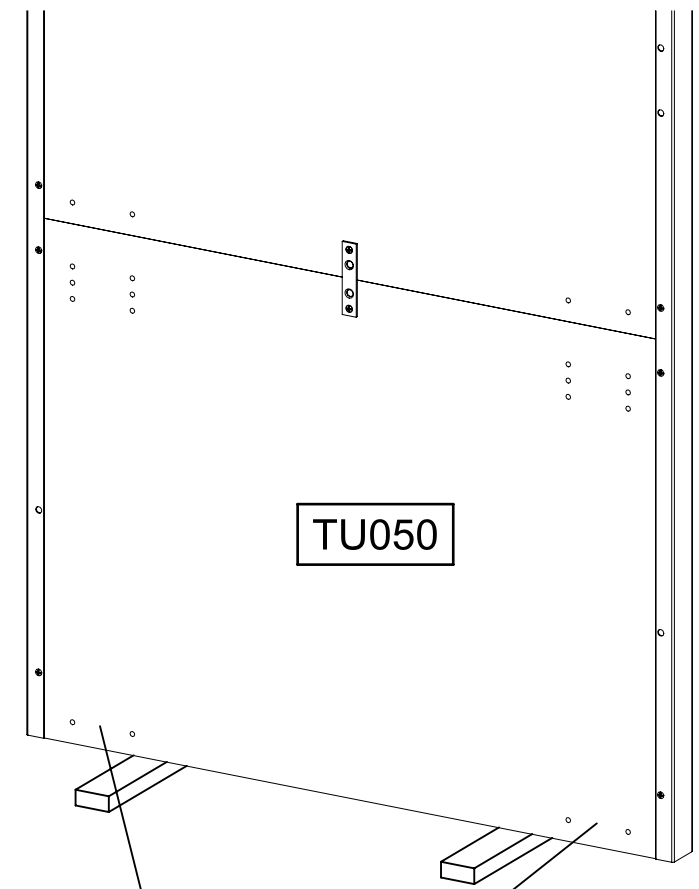
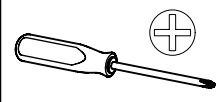
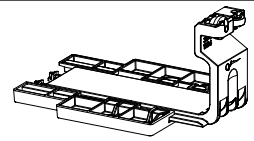


14

4x 205 3,5x15

4x 1173 6,3x14

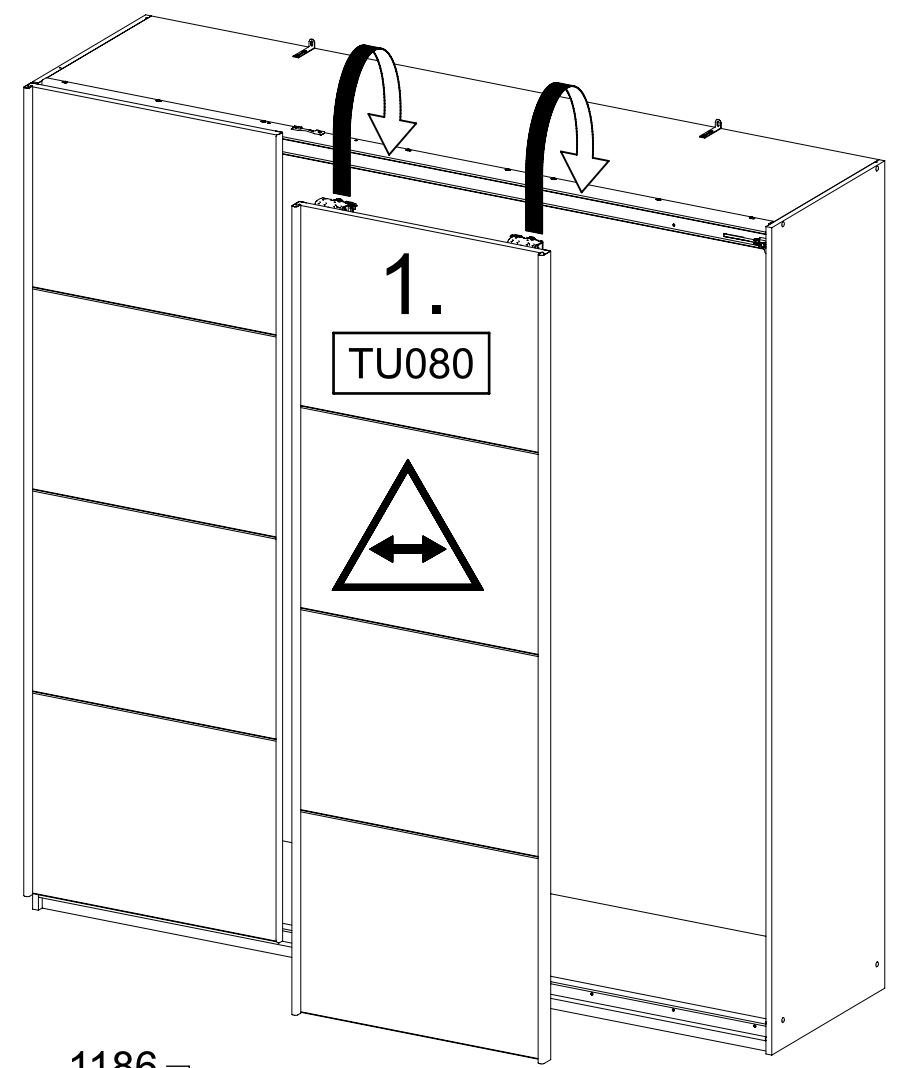
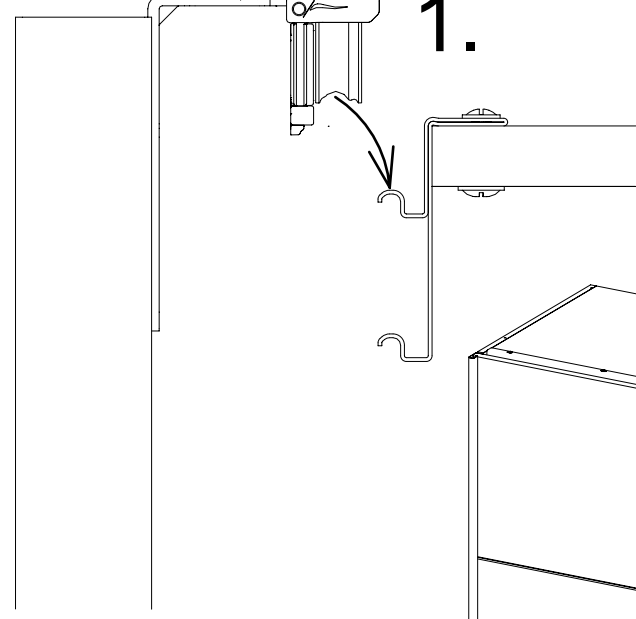
2x 1284



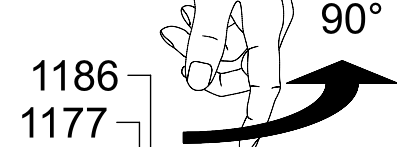
15

1177 1186

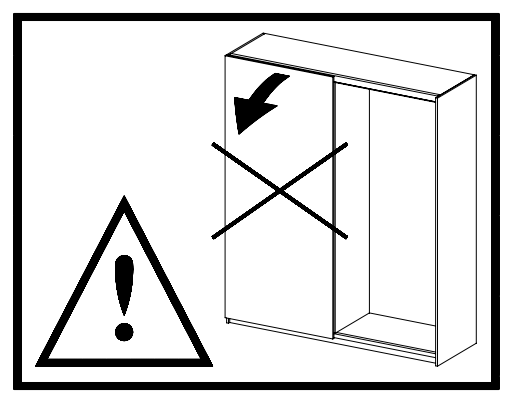
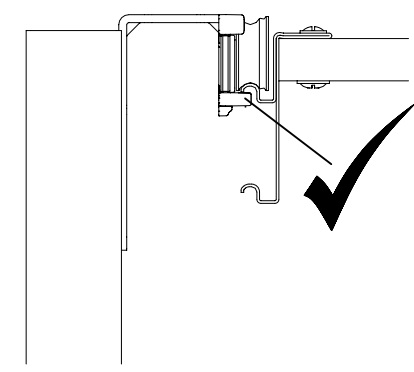
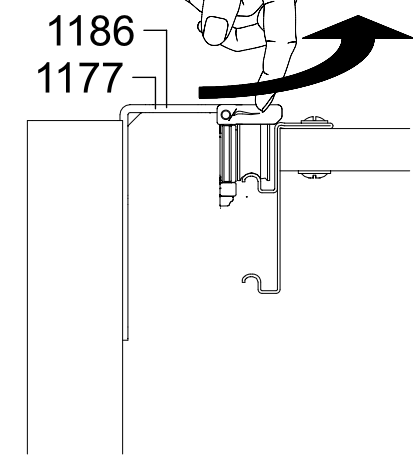
1.



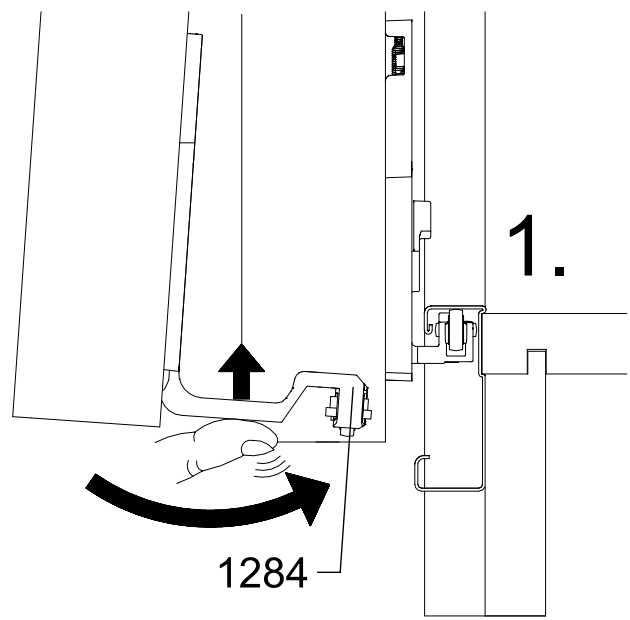
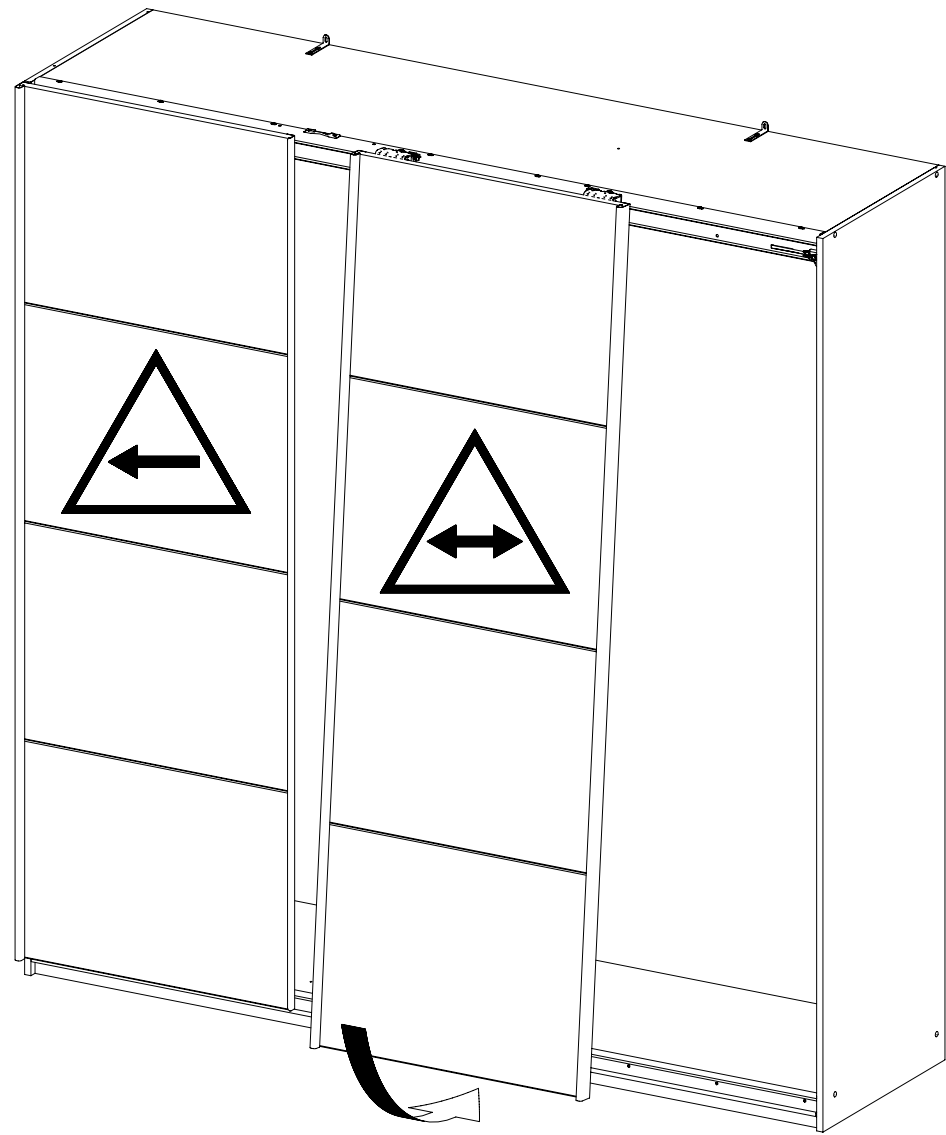
2.



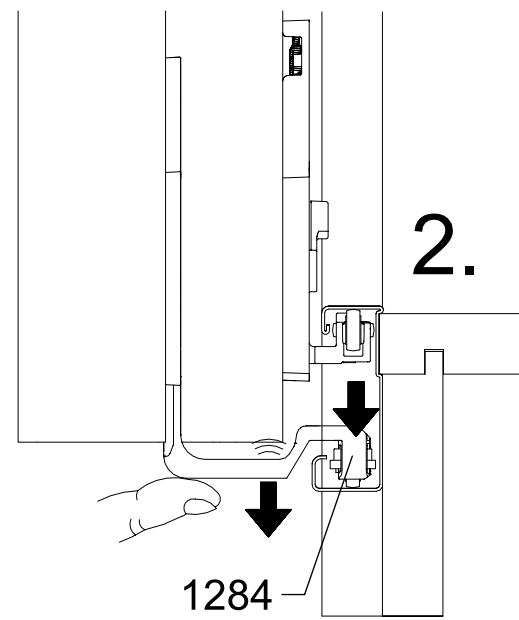
1186 1177



16



1.

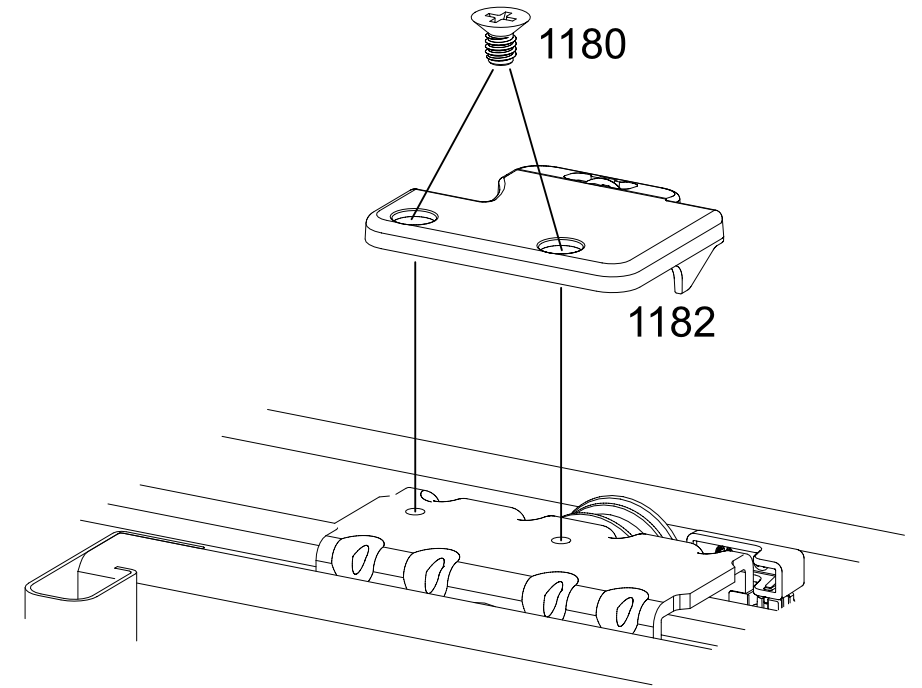
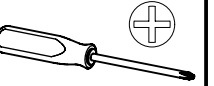
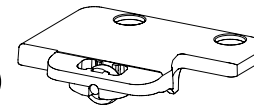


2.

17

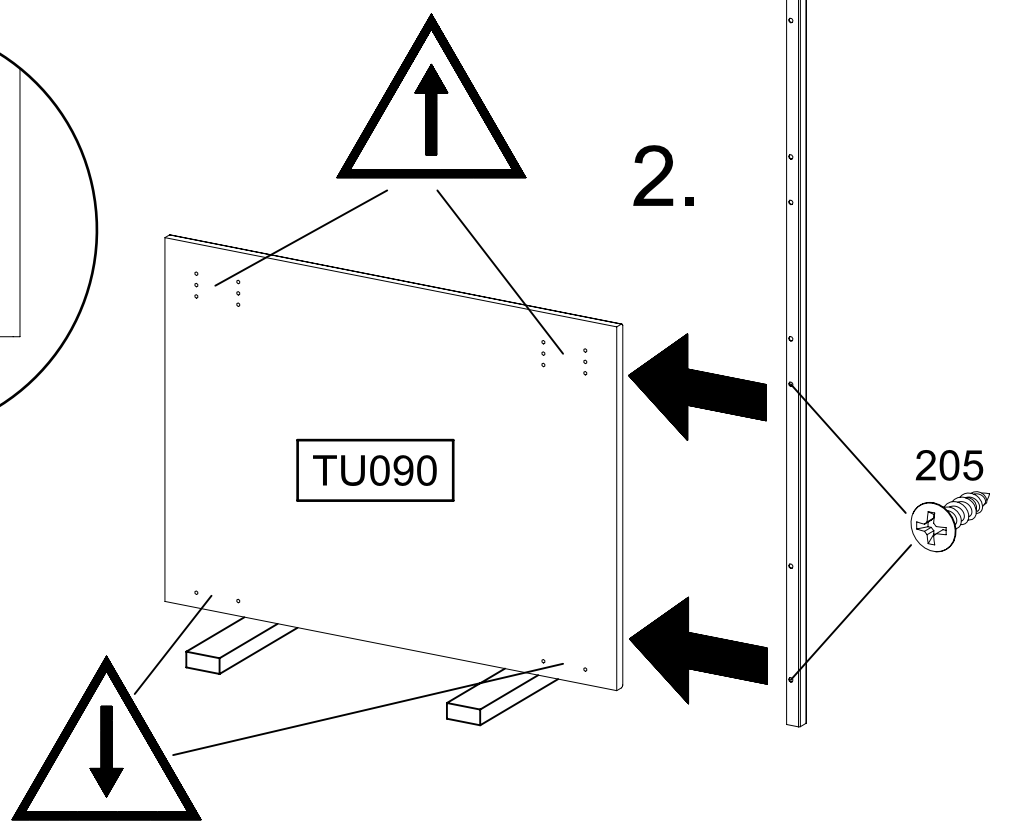
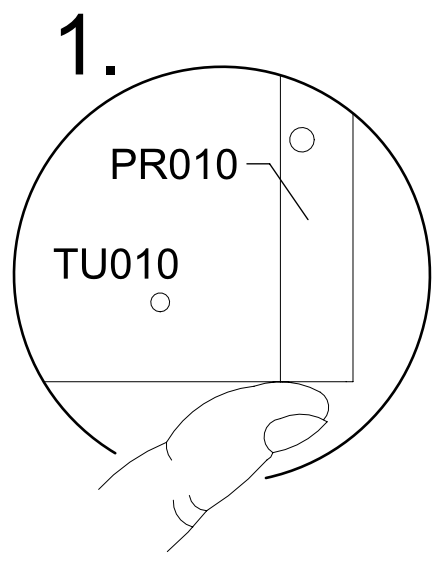
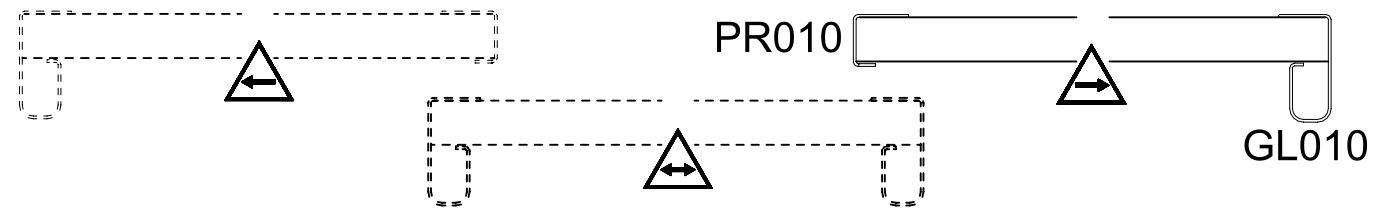
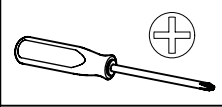
2x 1180 M4x6

1x 1182



18

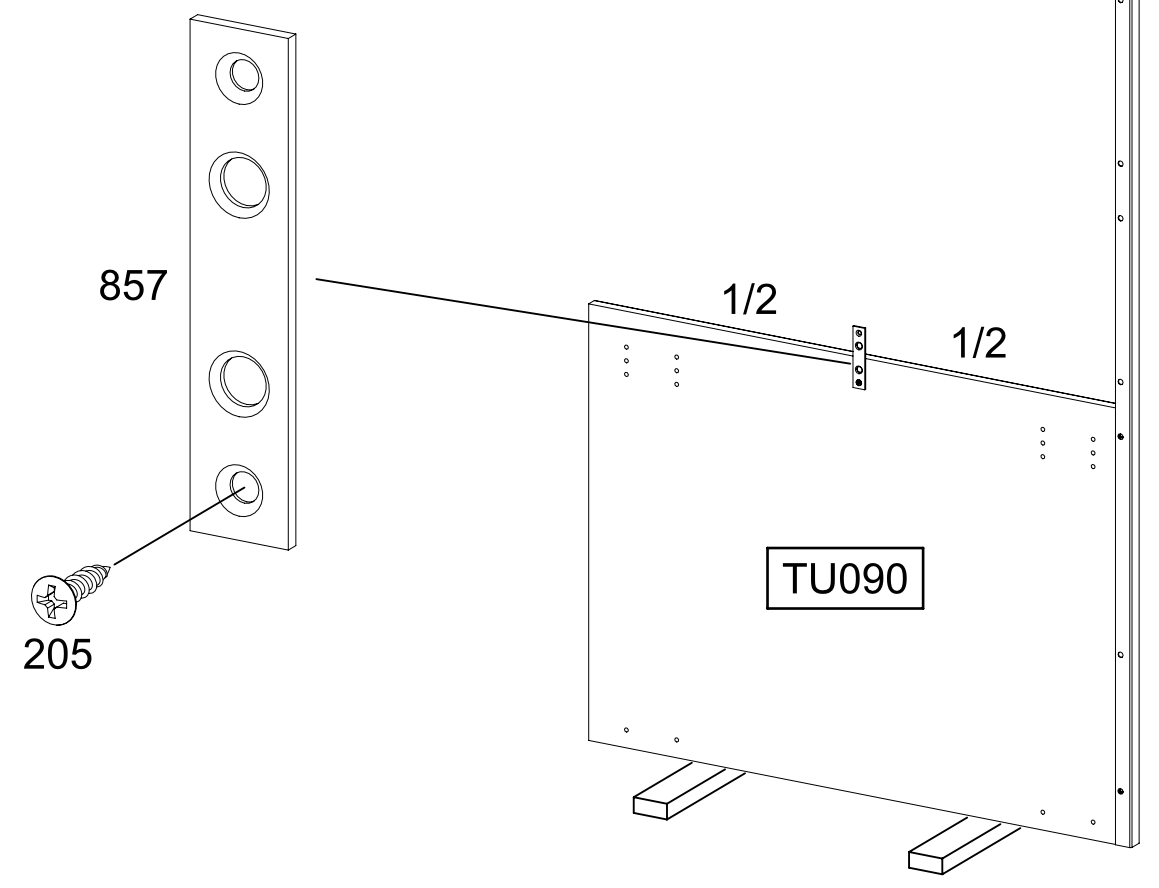
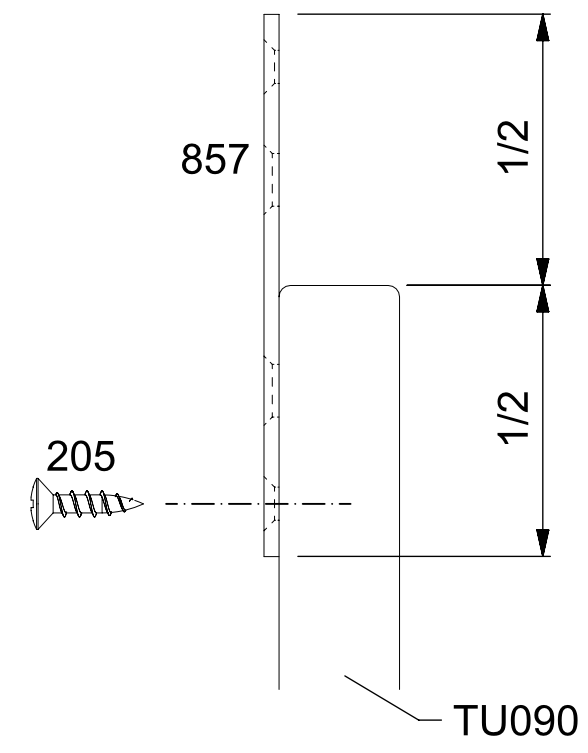
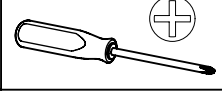
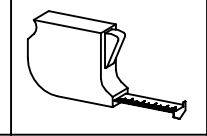
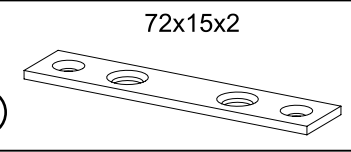
2x (205) 3,5x15

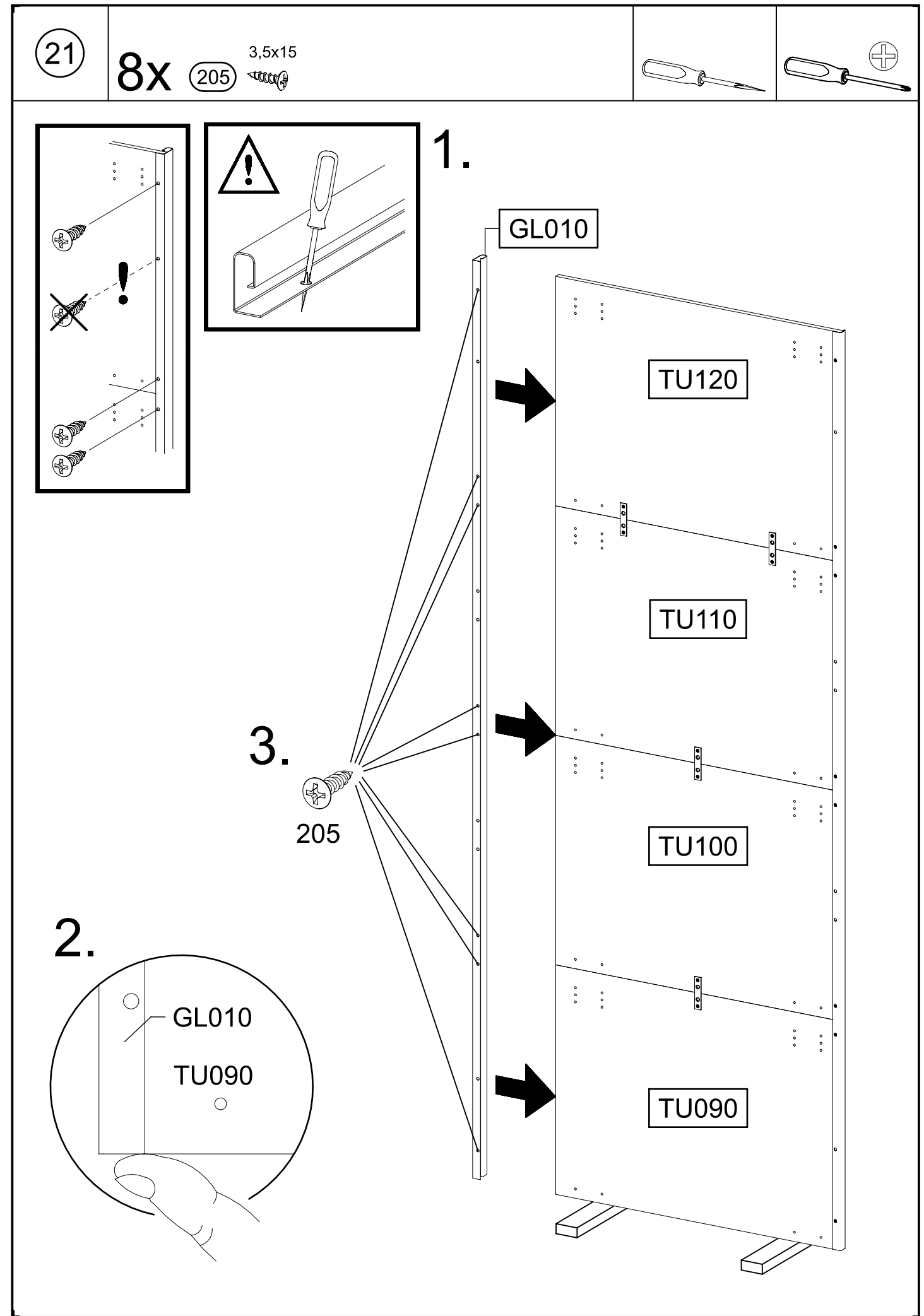
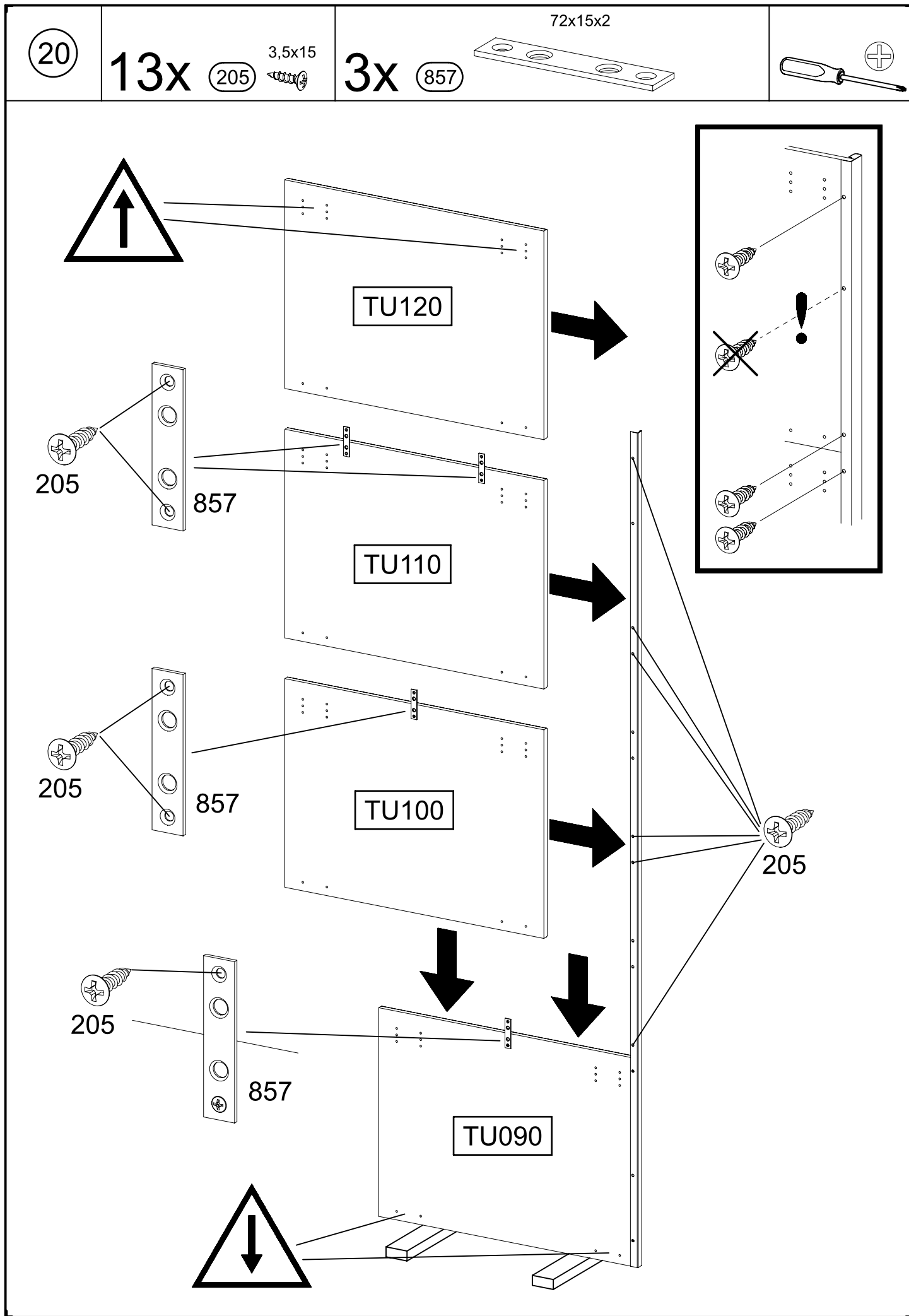


19

1x (205) 3,5x15

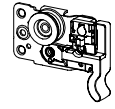
1x (857)





22

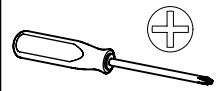
1x 1156



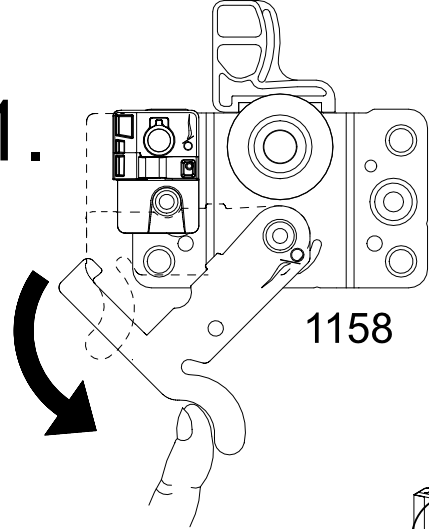
1x 1158



8x 1173

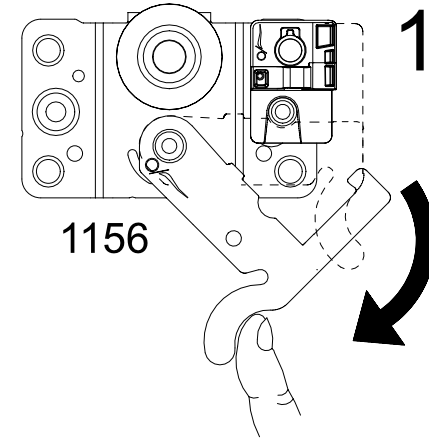


1.



1158

1.

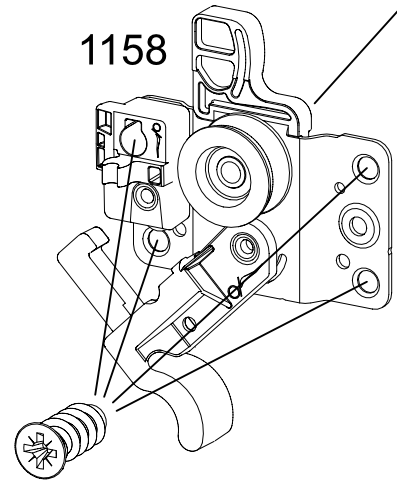


1156

1158

1173

2.

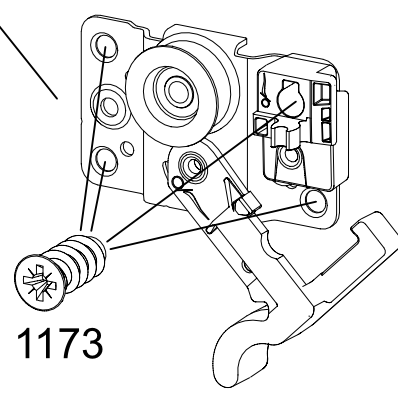


TU120

1156

1173

2.



23

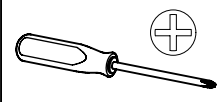
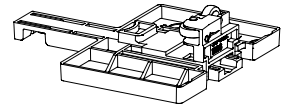
4x 205



4x 1173



2x 1286

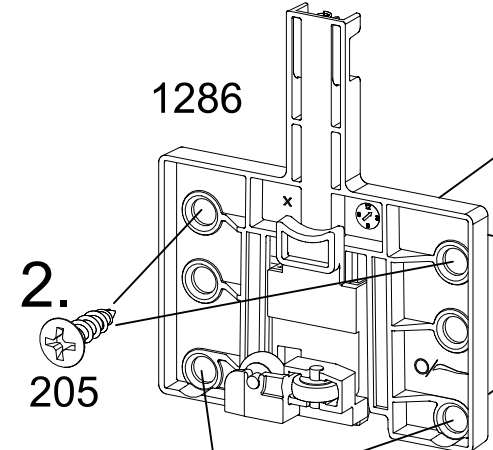


2.

205

1.

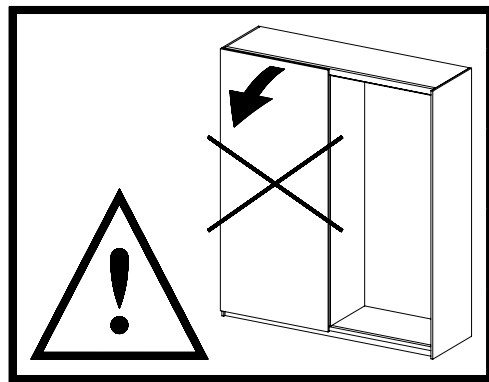
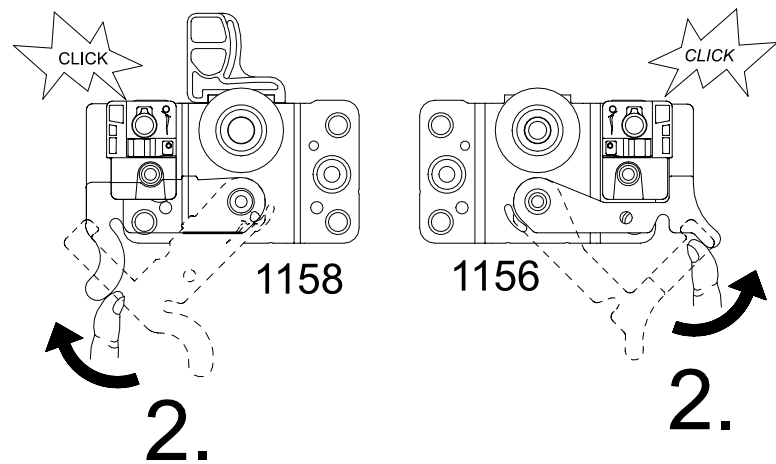
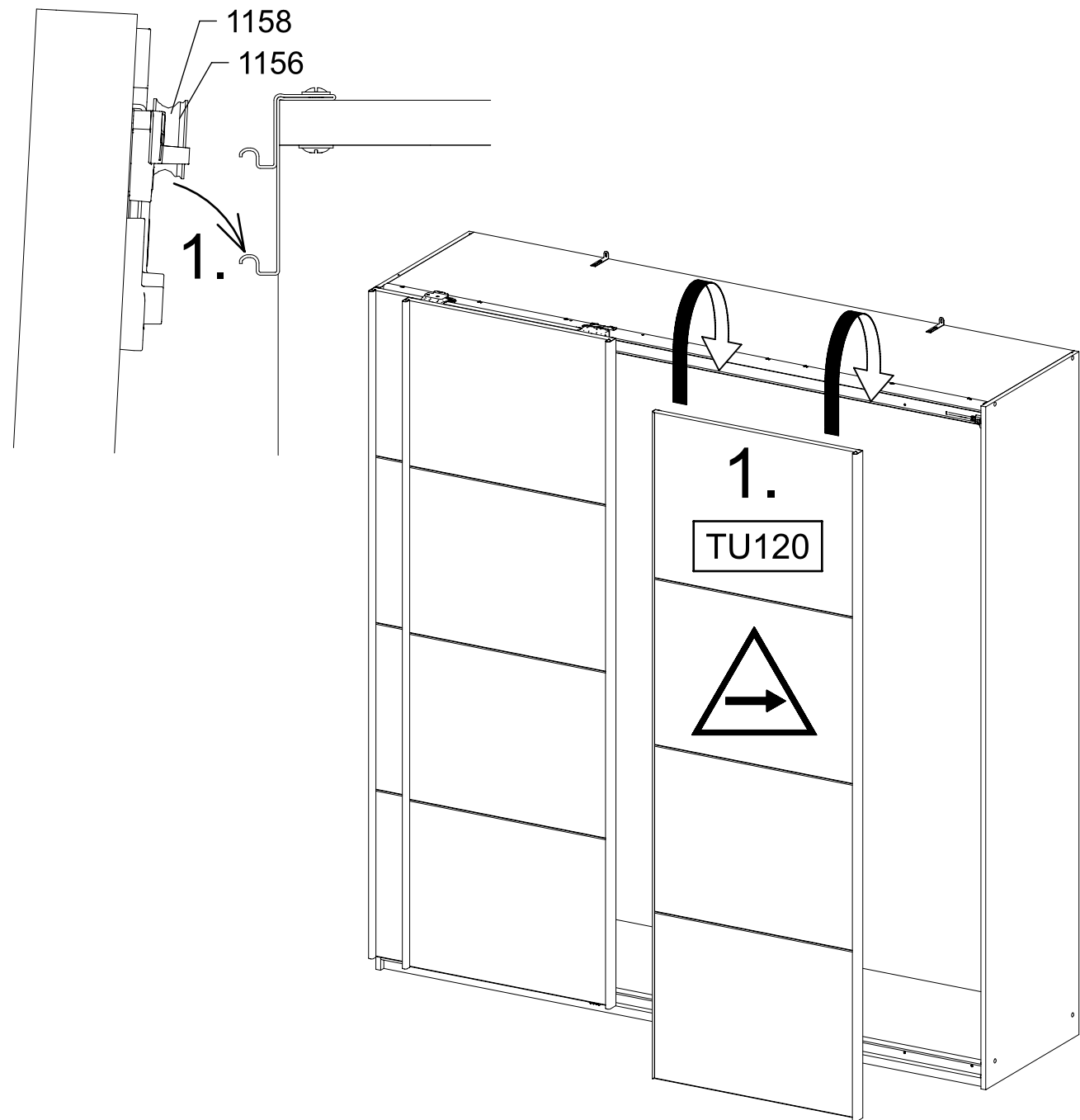
1173



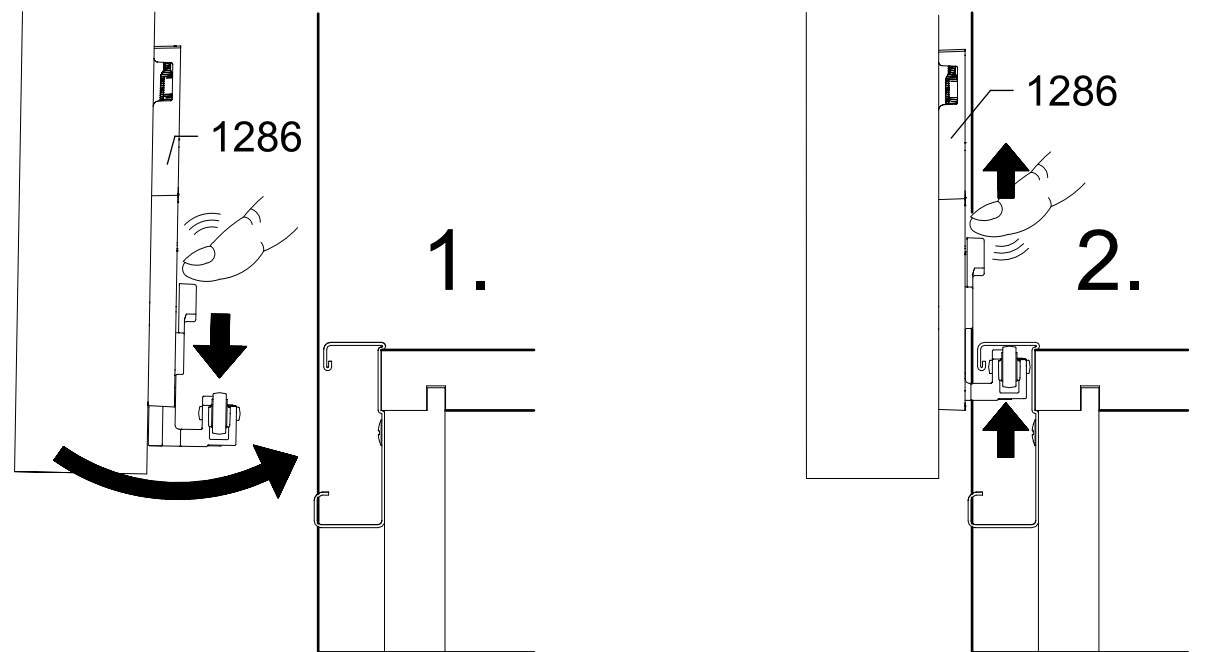
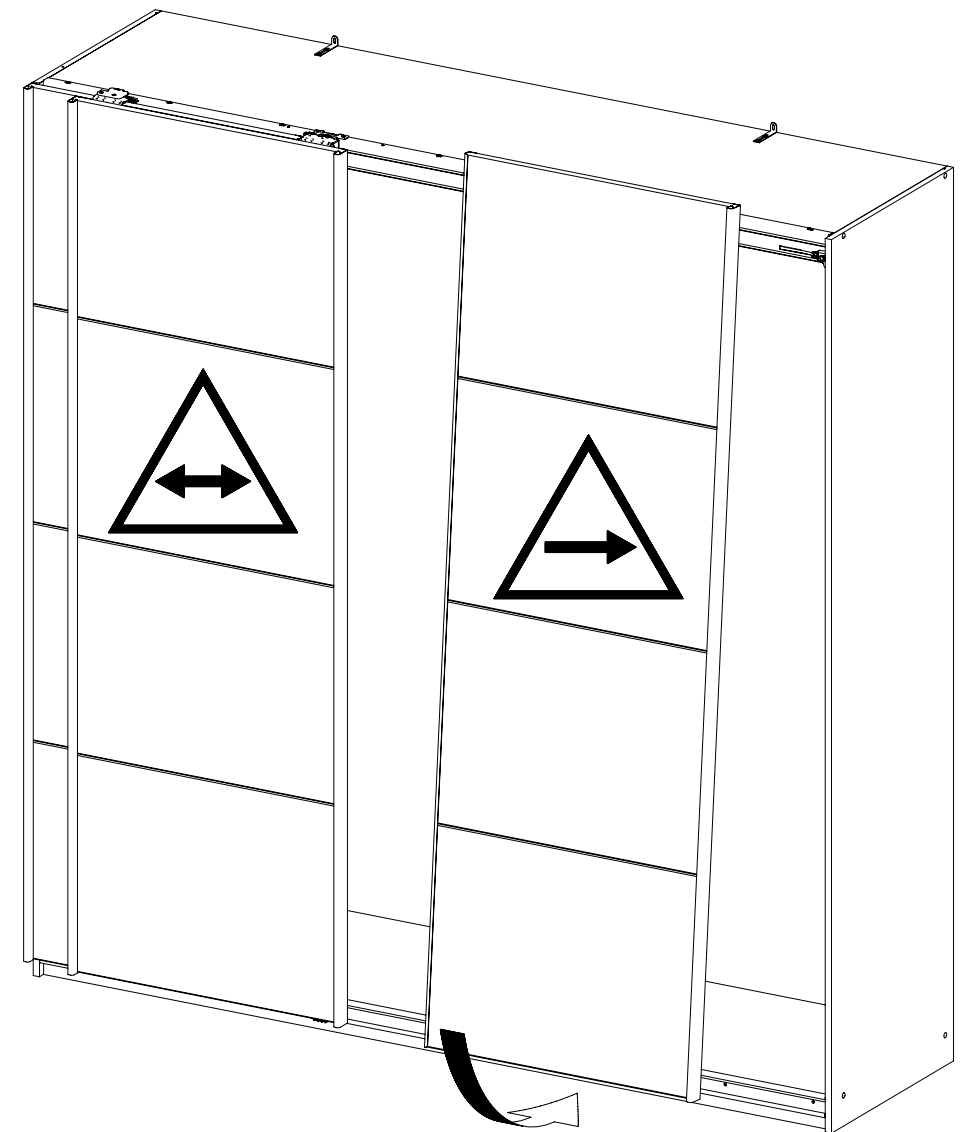
TU090

1286

24



25



26

8x

144

