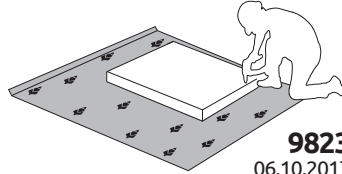
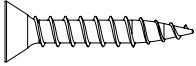
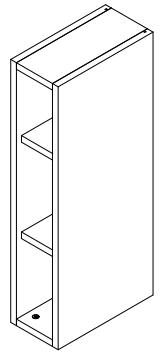




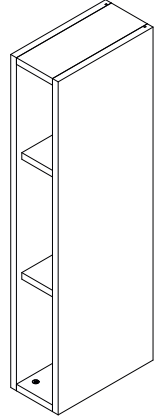
IMPORTANT – READ CAREFULLY – RETAIN FOR FUTURE REFERENCE  
 WICHTIG – SOFÄLTIG LESEN UND AUFBEWAHREN



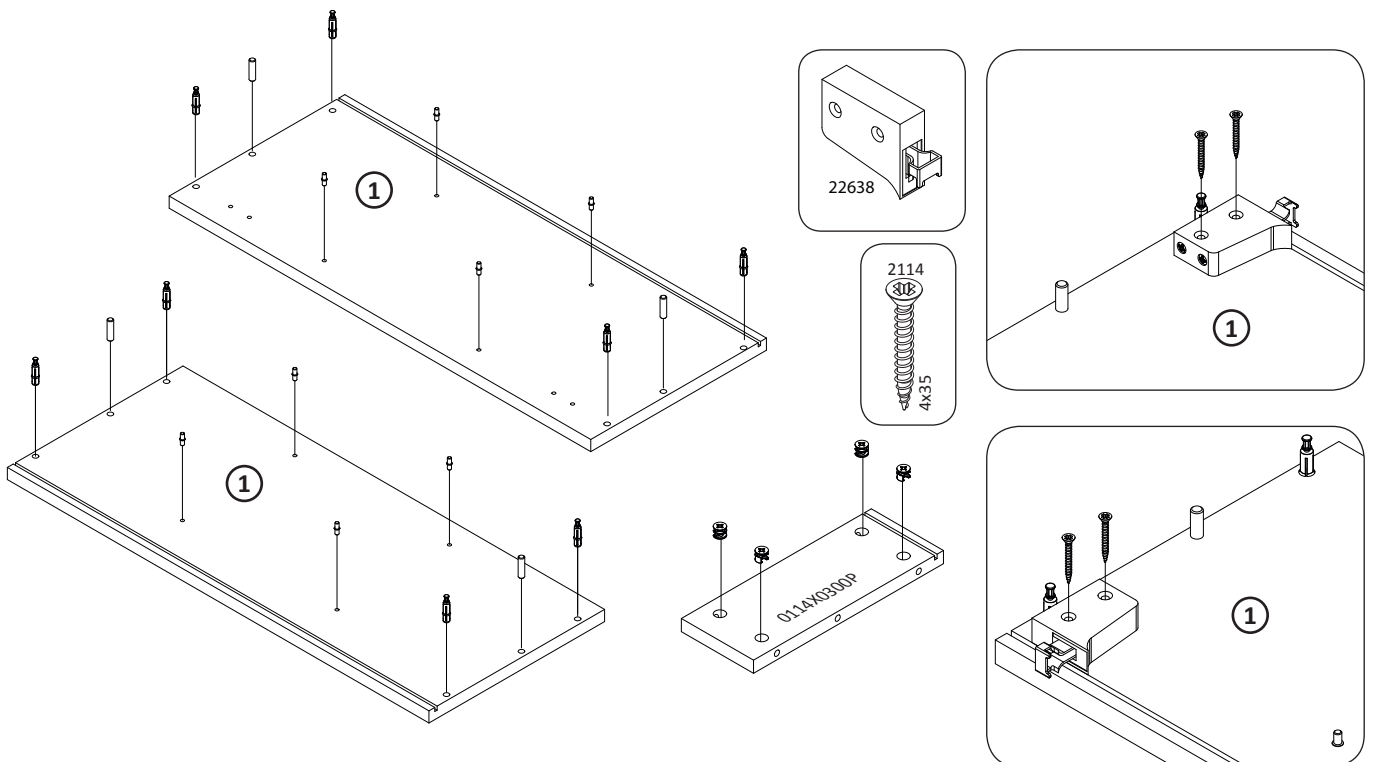
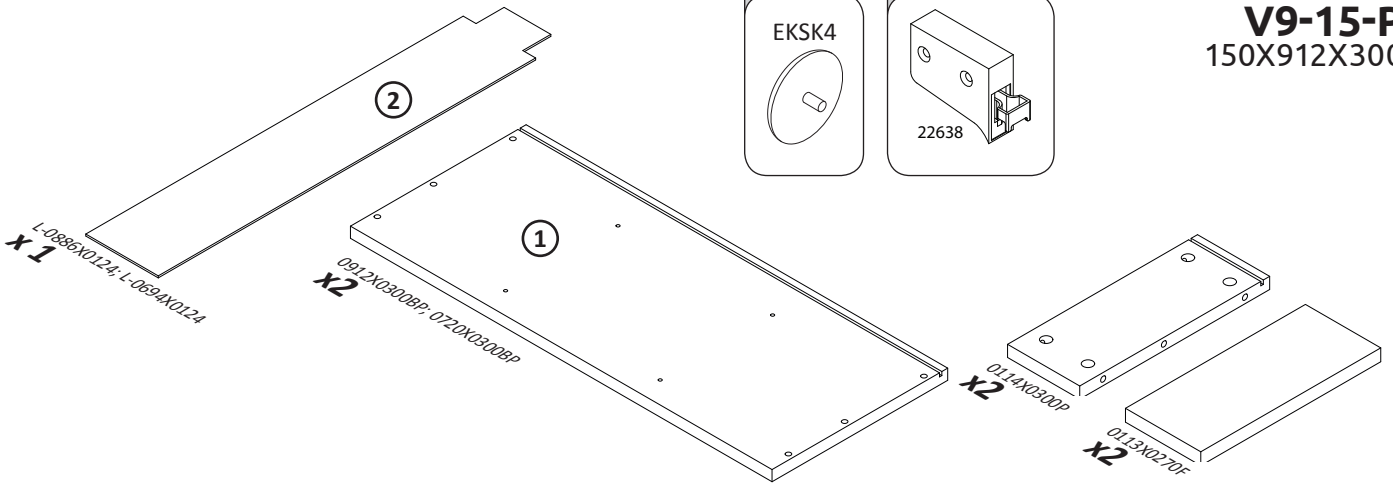
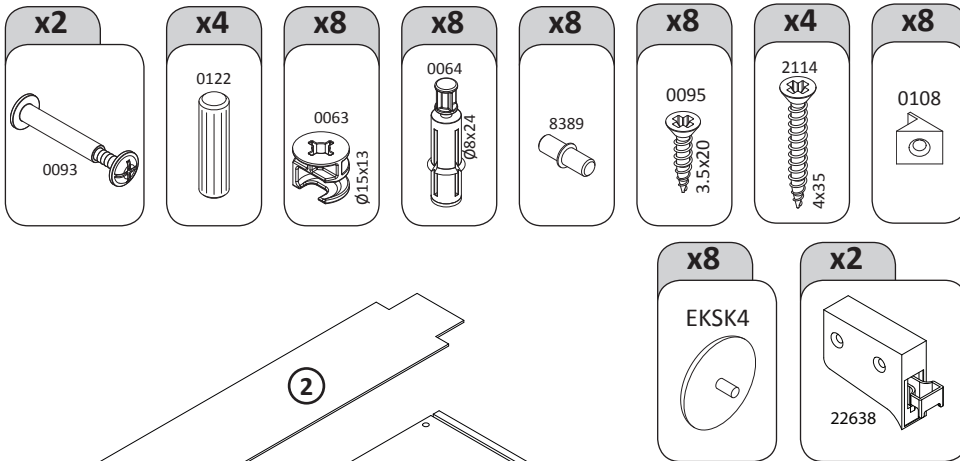
9823  
06.10.2017

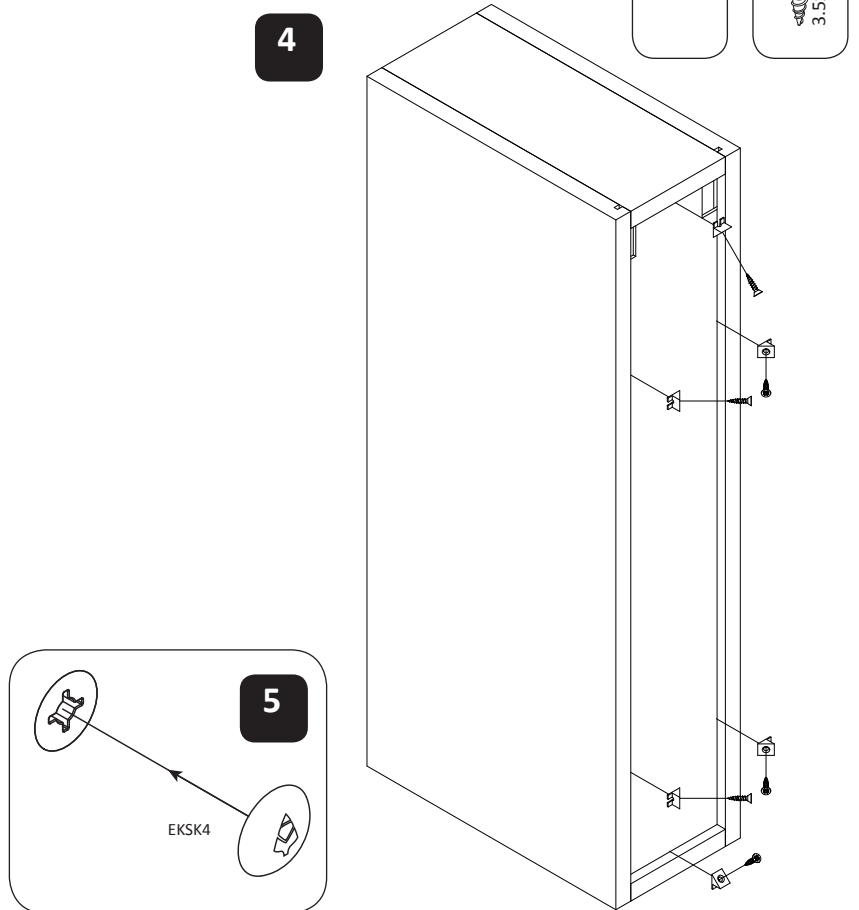
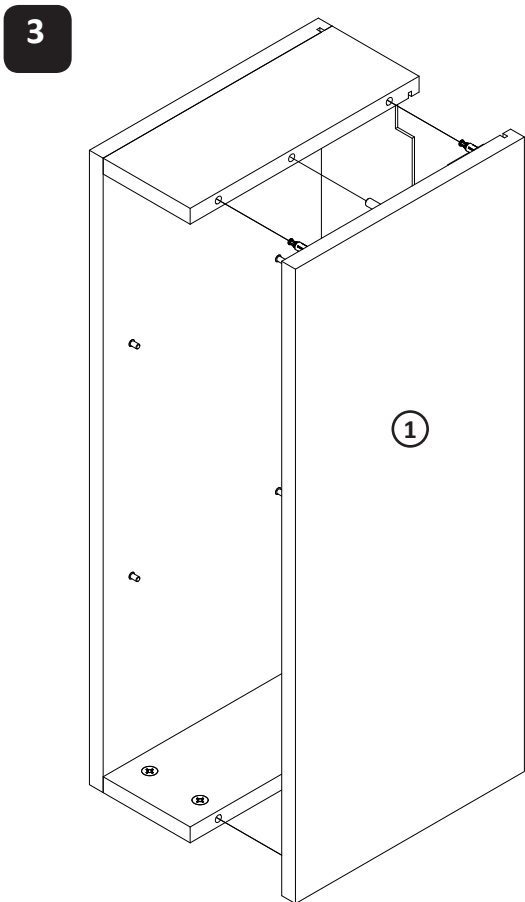
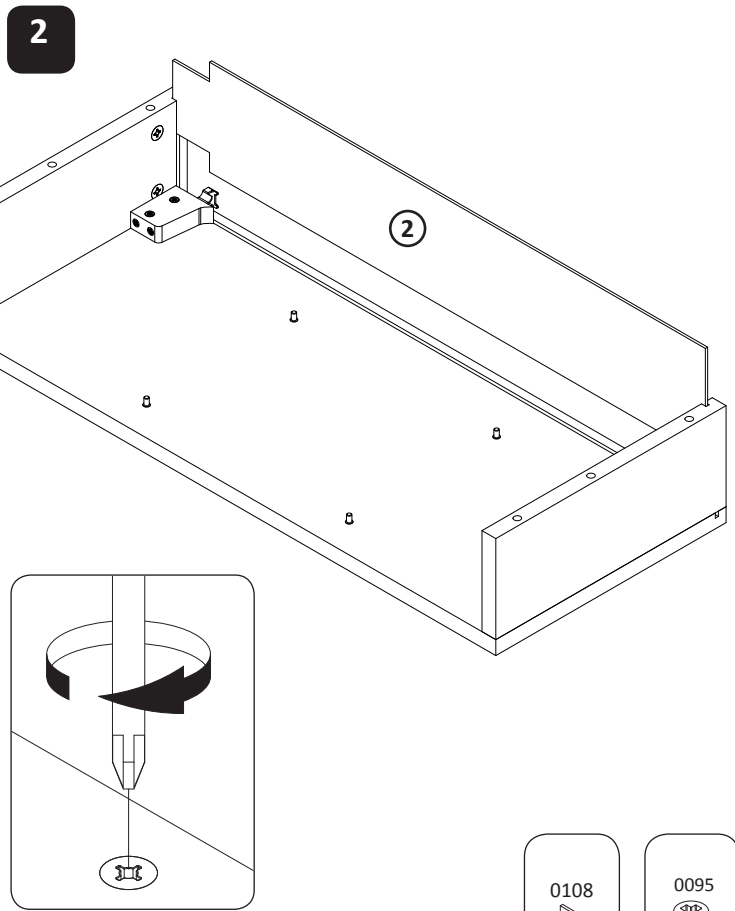
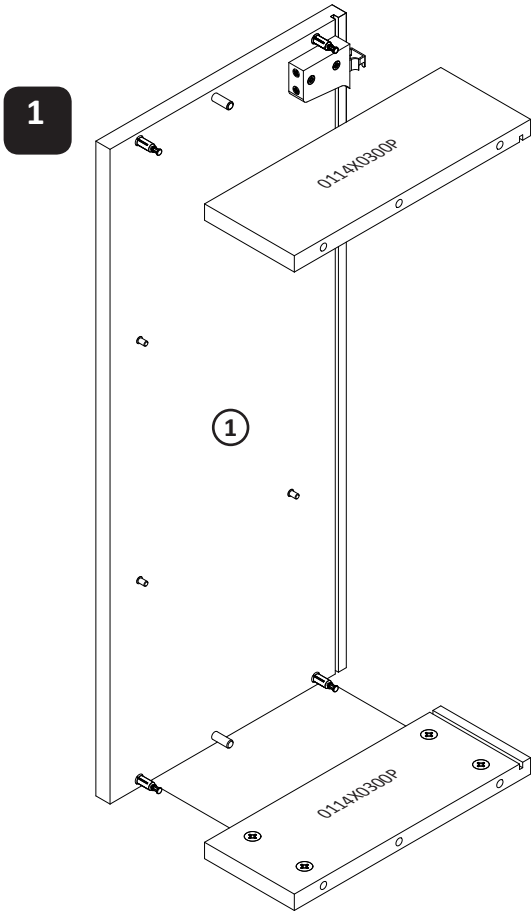


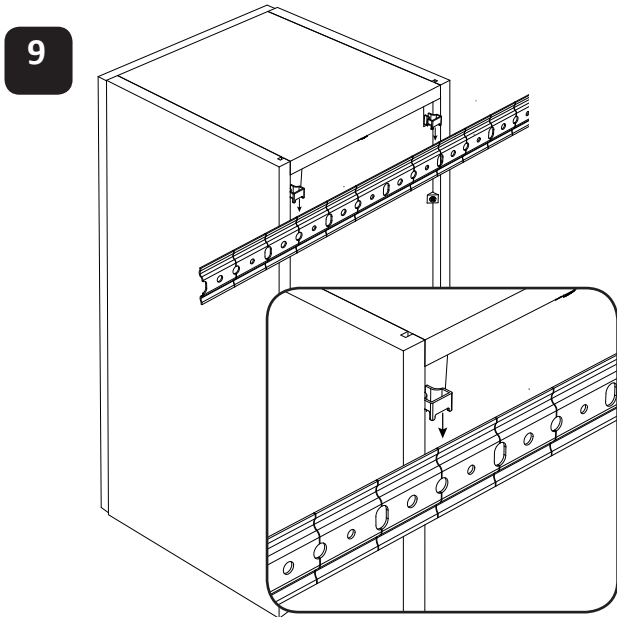
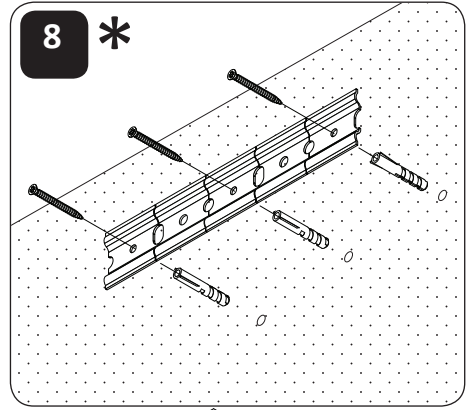
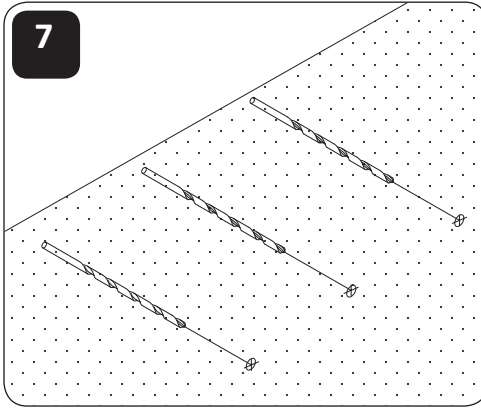
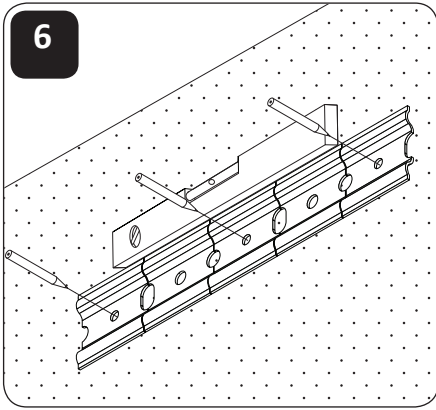
**V7-15-P**  
150X720X300



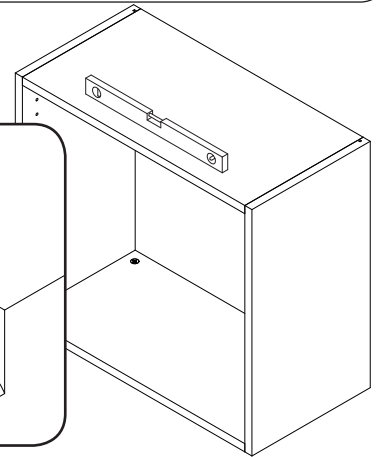
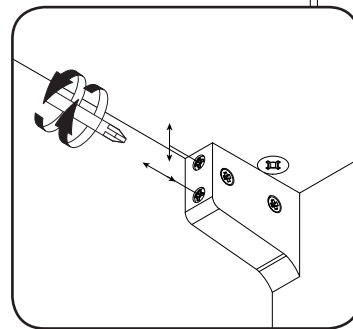
**V9-15-P**  
150X912X300



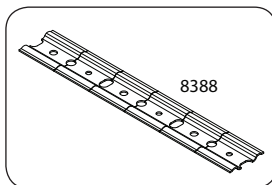
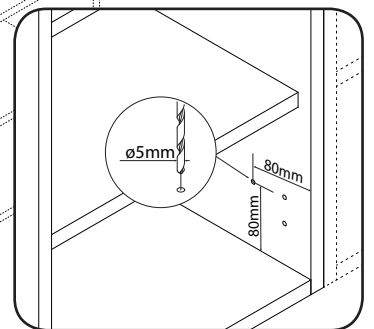
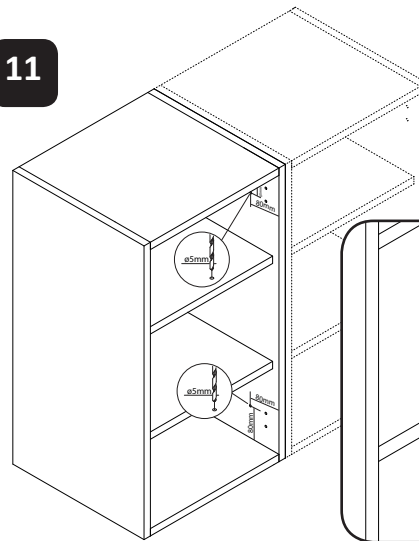




10



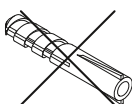
11



ENGLISH  
**Important information!**  
 Read carefully!  
 Keep this information for further reference!

**WARNING!**

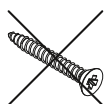
Fixing devices for the wall are not included since different wall materials require different types of fixing devices. Use fixing devices suitable for the walls in your home. For advice on suitable fixing systems, contact your local specialized dealer.



DEUTSCH  
**Wichtige Information!**  
 Bitte sorgfältig lesen und aufbewahren!

**ACHTUNG!**

Beschläge für die Wandbefestigung sind nicht beige-packt, da sie von der jeweiligen Wandbeschaffenheit abhängig sind. Benutzen Sie ausschließlich Befestigungsbeschläge, die für die heimischen Wände geeignet sind. Bei diesbezüglichen Fragen ziehen Sie den örtlichen Fachhandel zu Rate ziehen.



12

