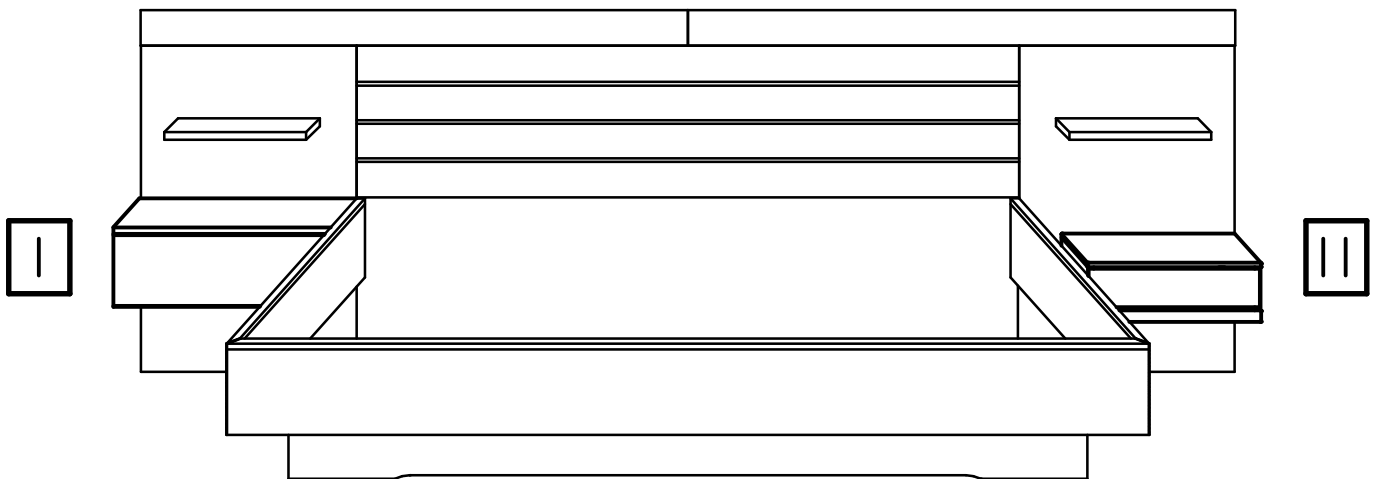
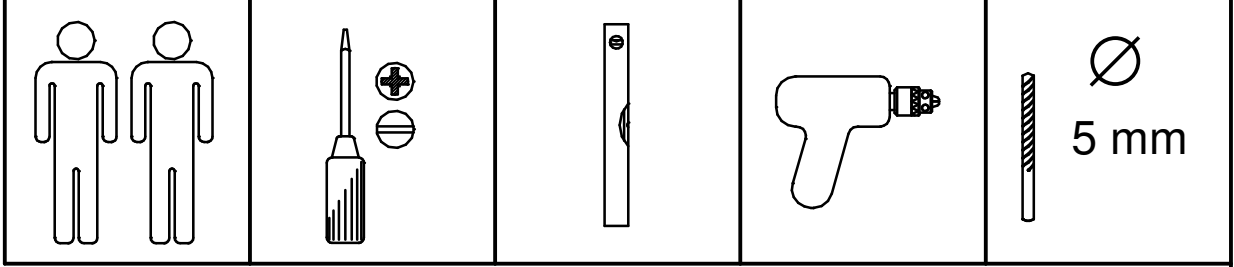


T.-Nr. 731.8460 Index : 0

0 10 20 30 40 50 60 70 80 90 100mm



AL D19

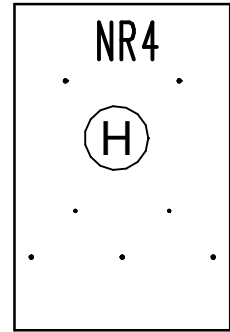
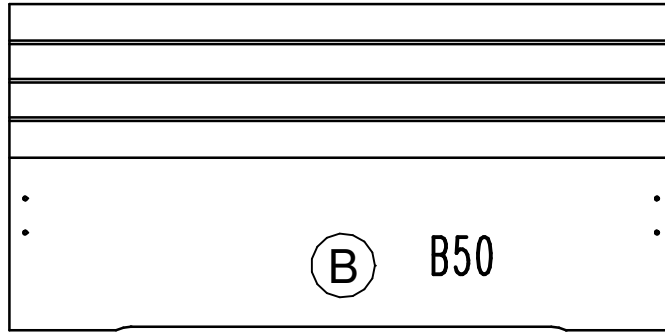
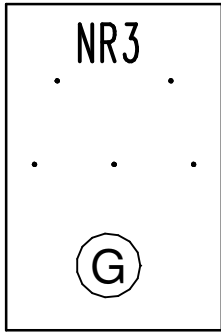
D18 AR



N30 I

N30 I

OPTION

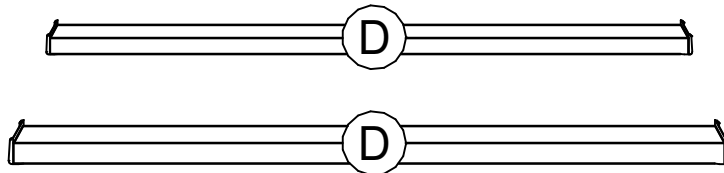


OPTION



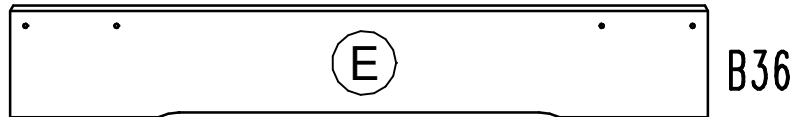
B01

CL



B02

CR



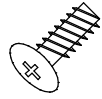
B36



B08

1.

631.1001.000
M 6 x 12 mm



①

4 x

624.0027.000



②

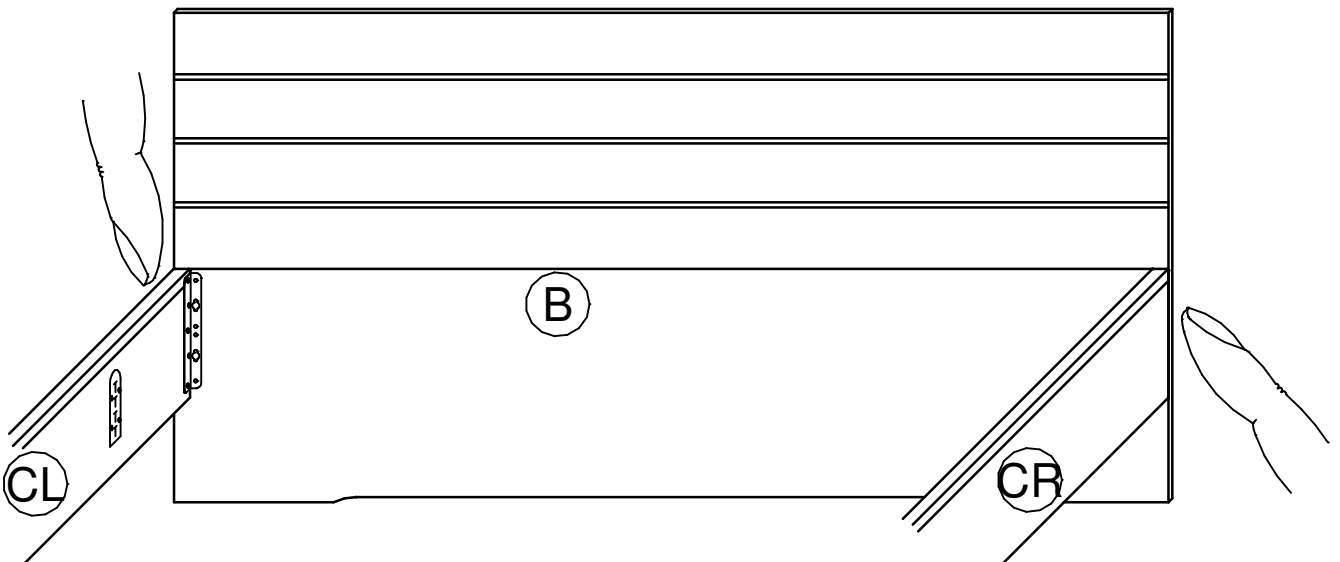
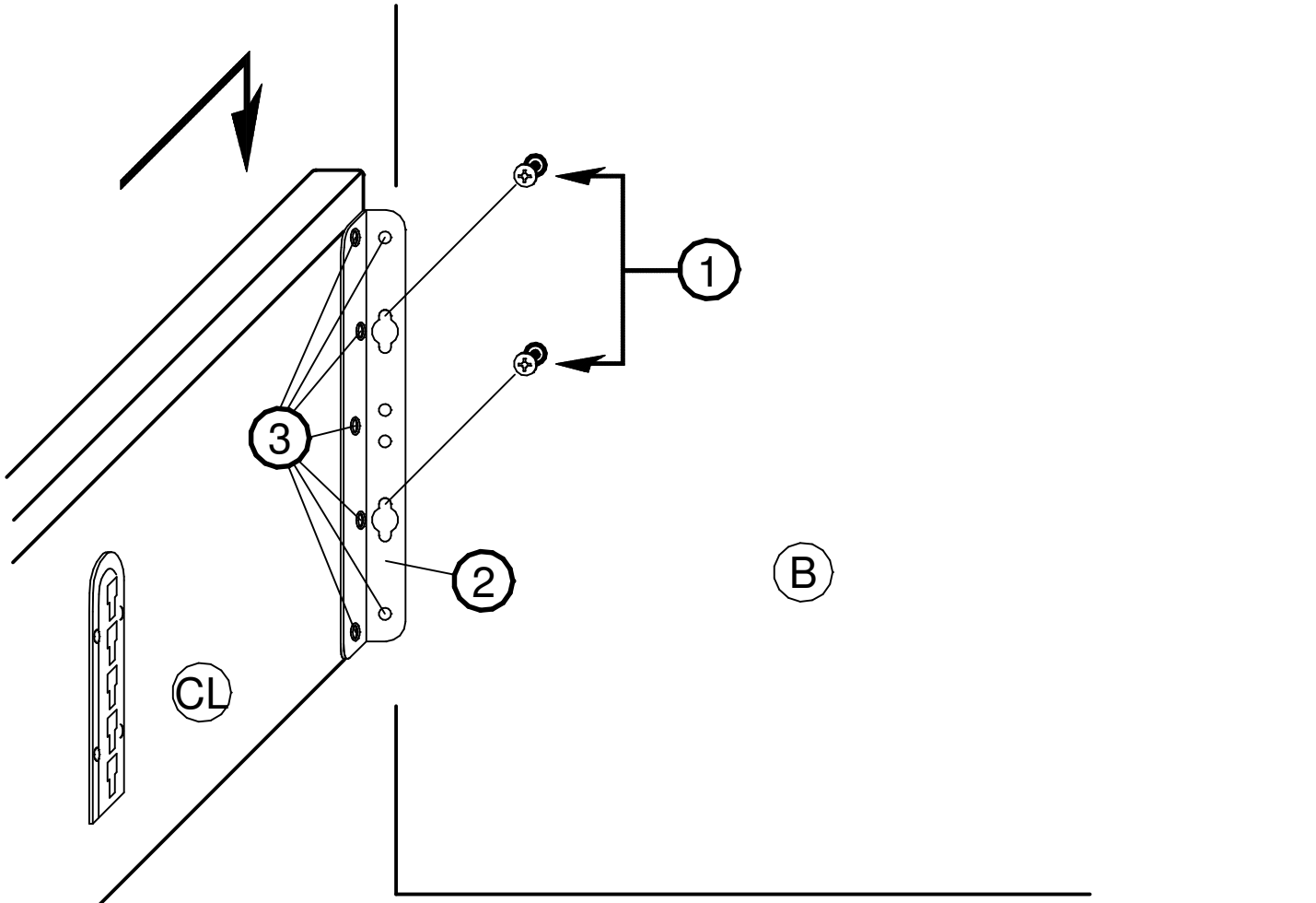
2 x

631.1051.000
4 x 17 mm



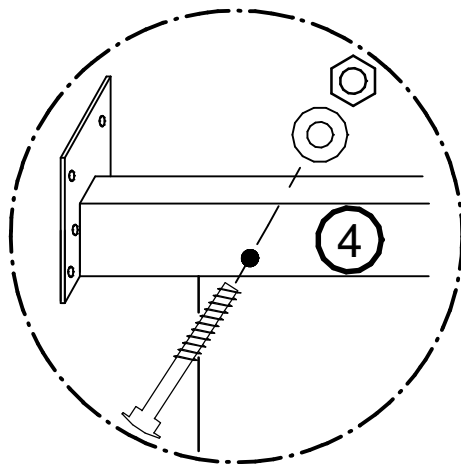
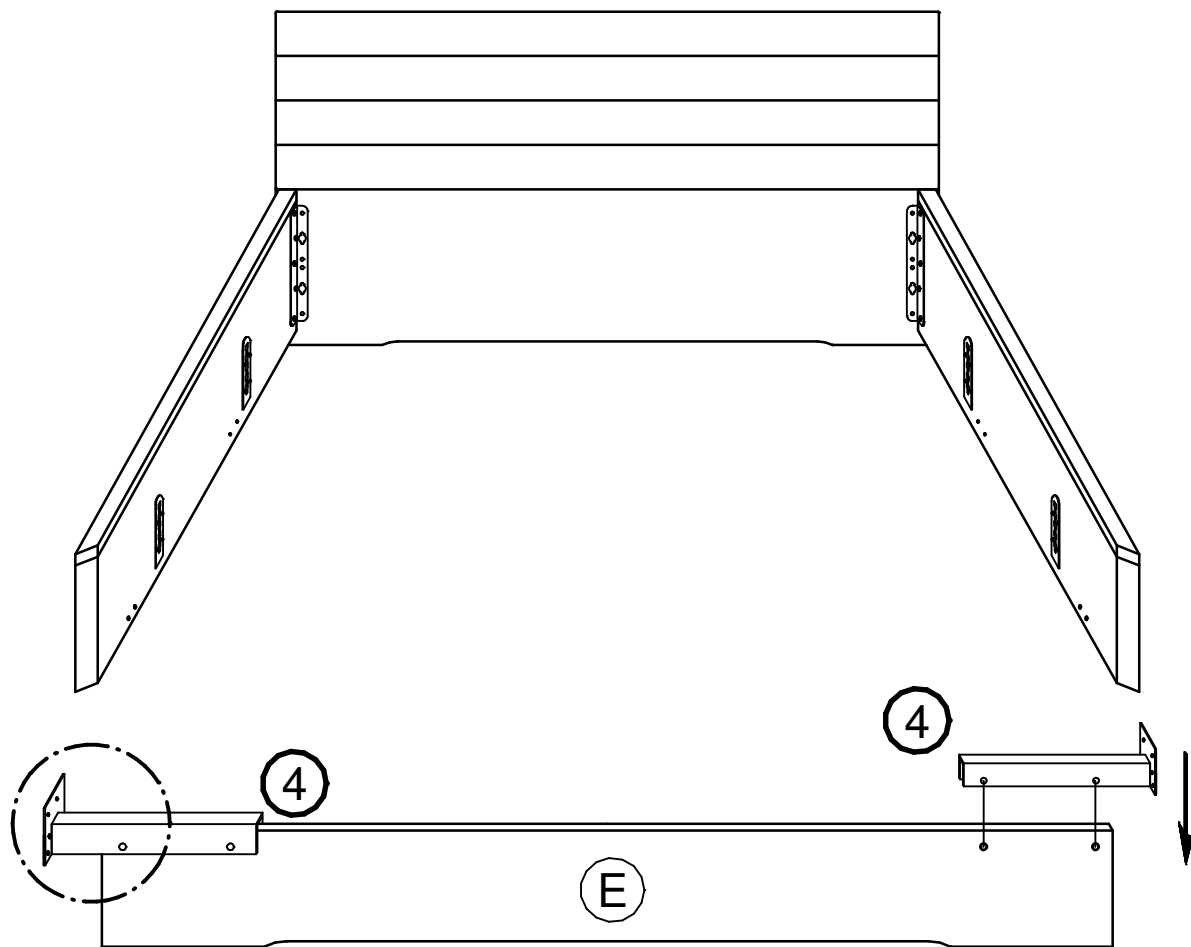
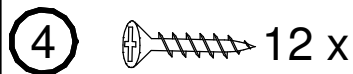
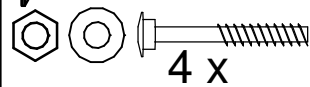
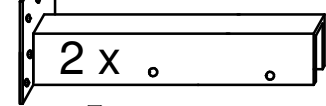
③

14 x



2.

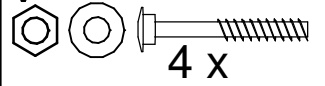
632.0560.000



3.

632.0560.000

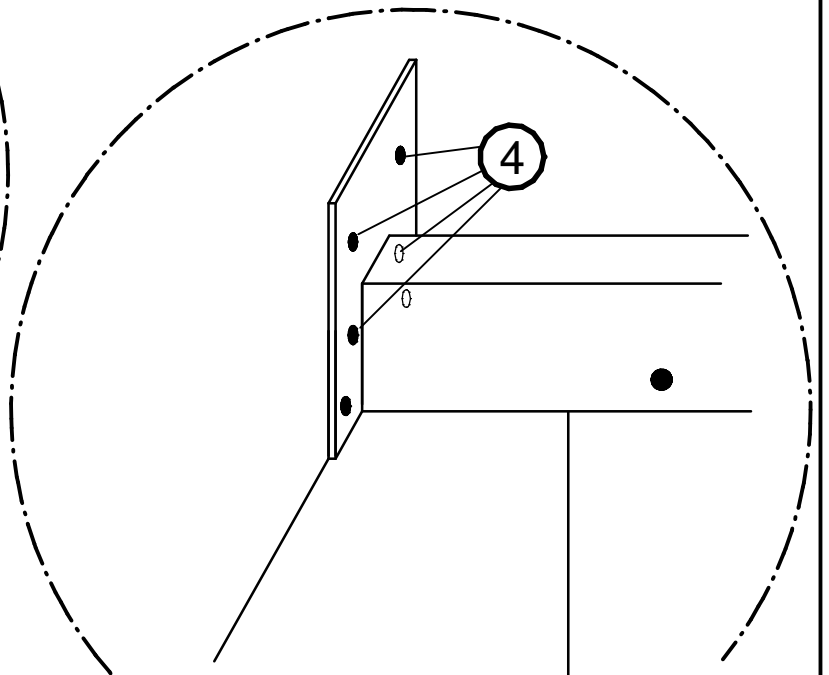
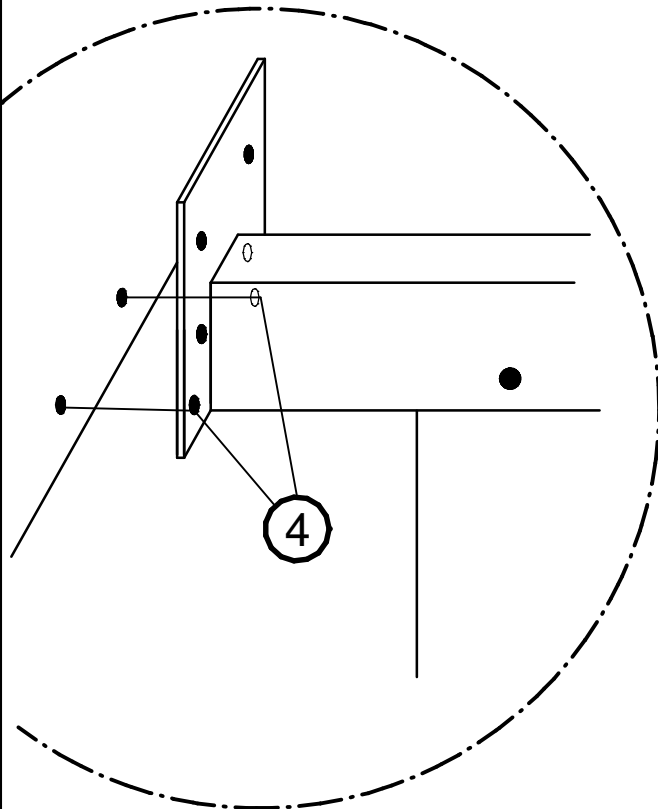
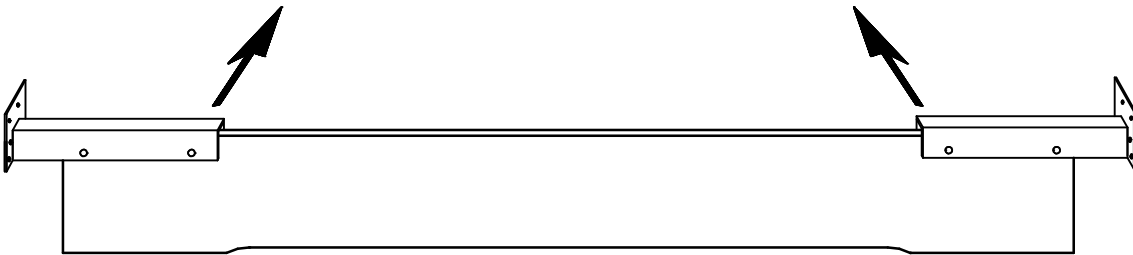
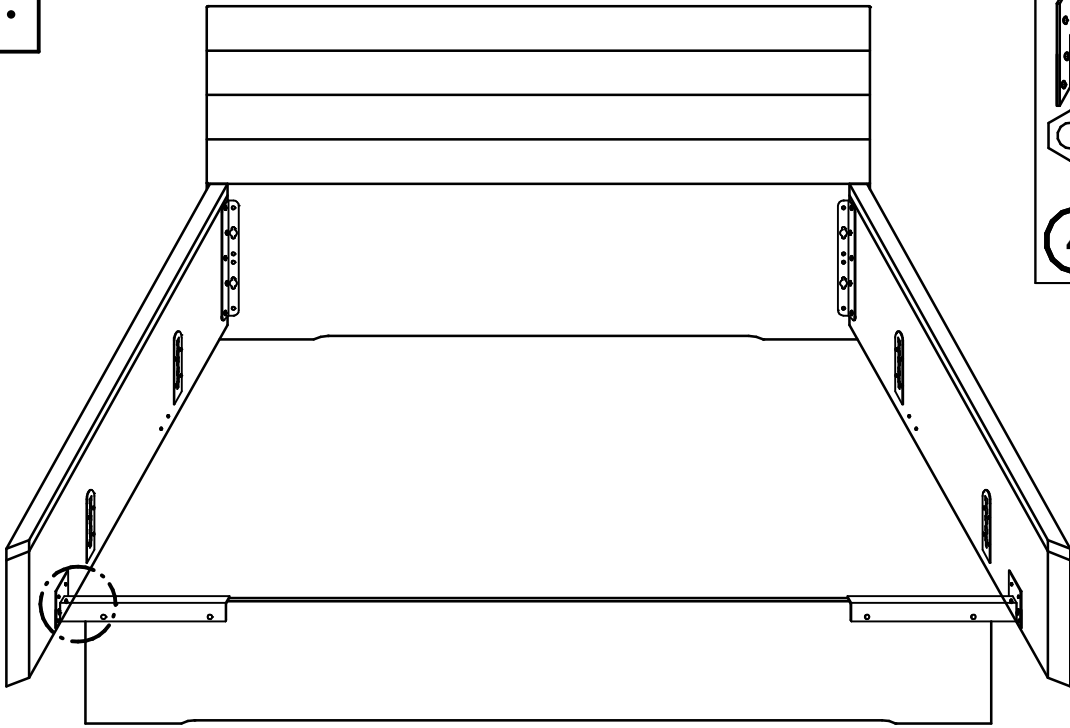
2 x



4 x

4

12 x



644.0068.000

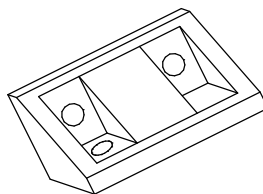
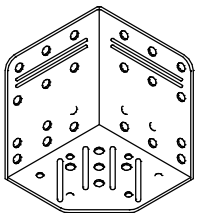
631.1261.000

6,3 x 14 mm

627.0014.000

631.1051.000

4 x 17 mm



⑤

2 x

⑥

24 x

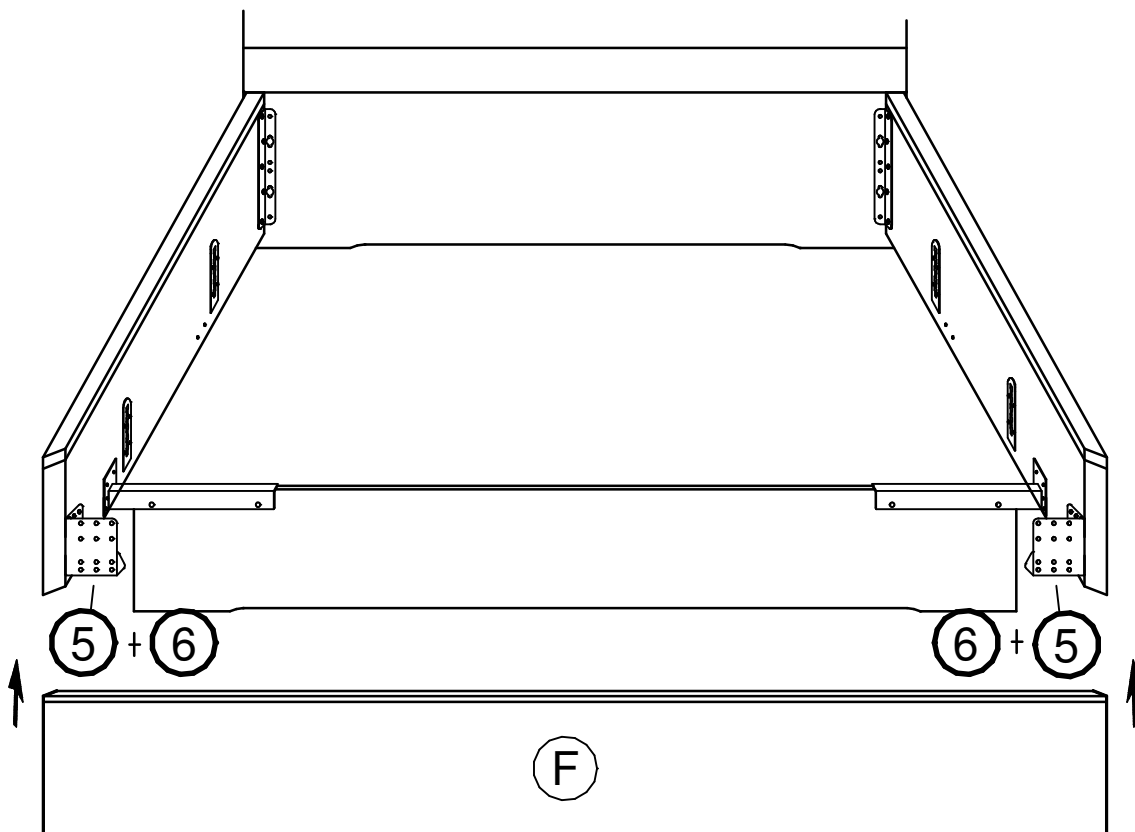
⑦

2 x

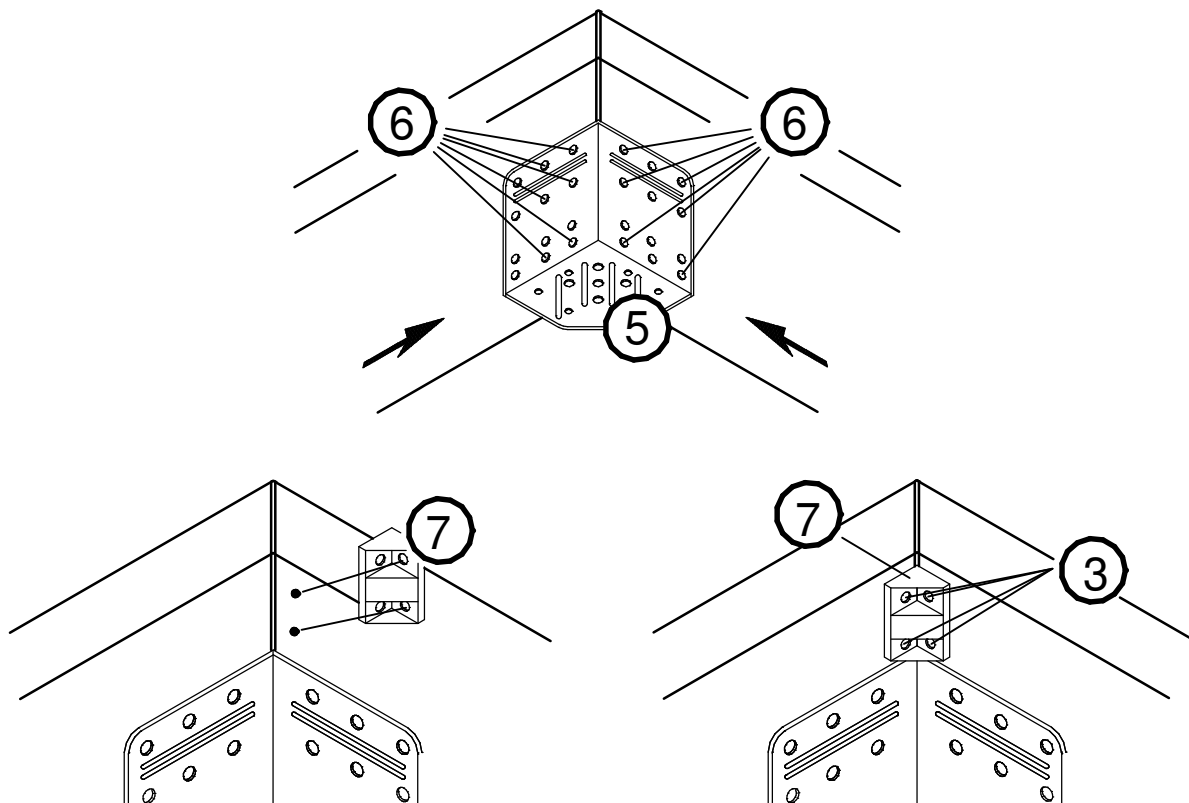
③

8 x

4.



5.

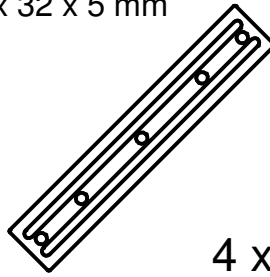


6.1

644.0267.000
180 x 32 x 5 mm

632.0574.000
6,3 x 14 mm

8

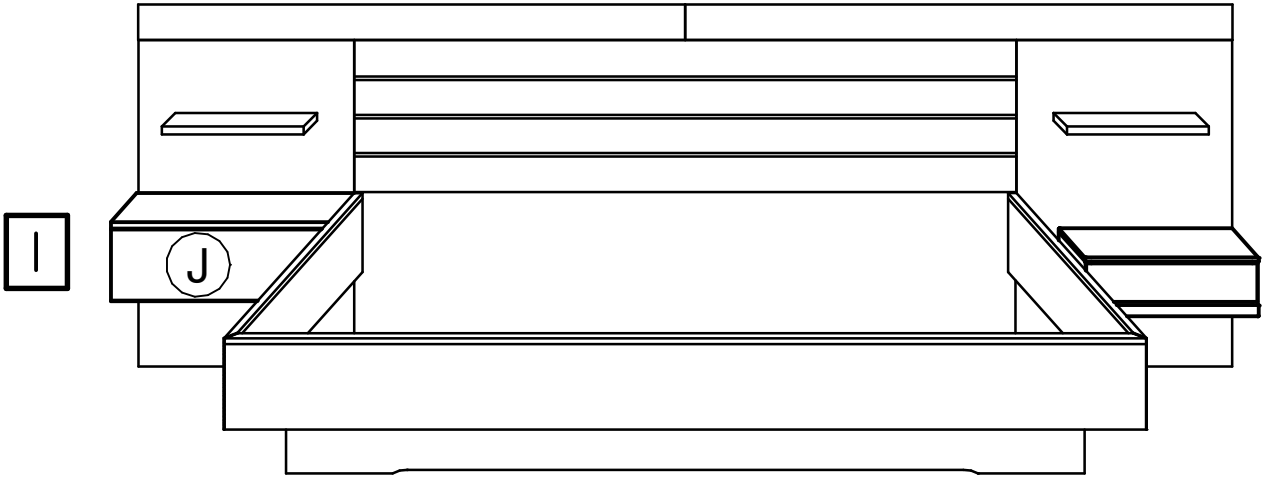


4 x

9

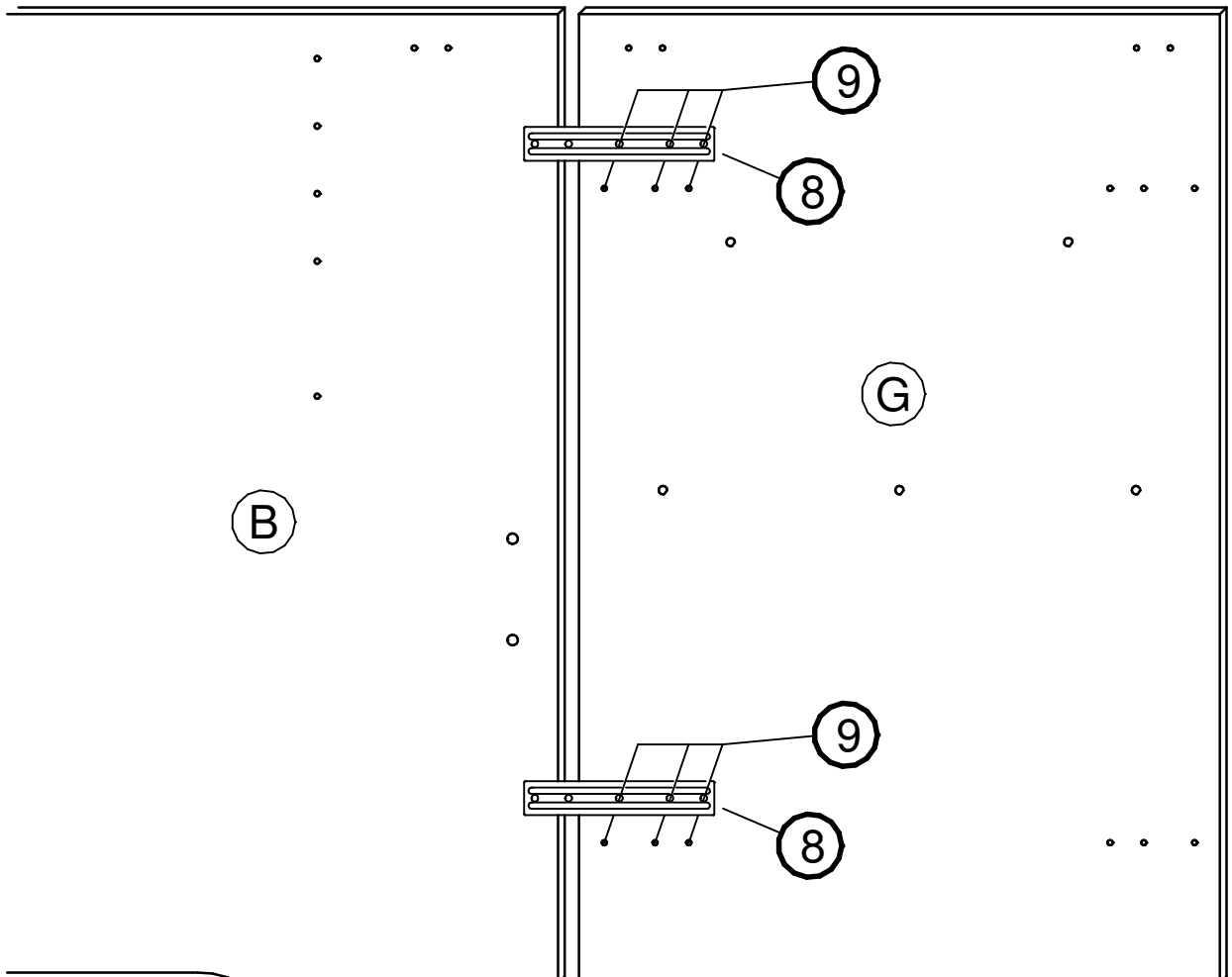


12 x



OPTION

Option I



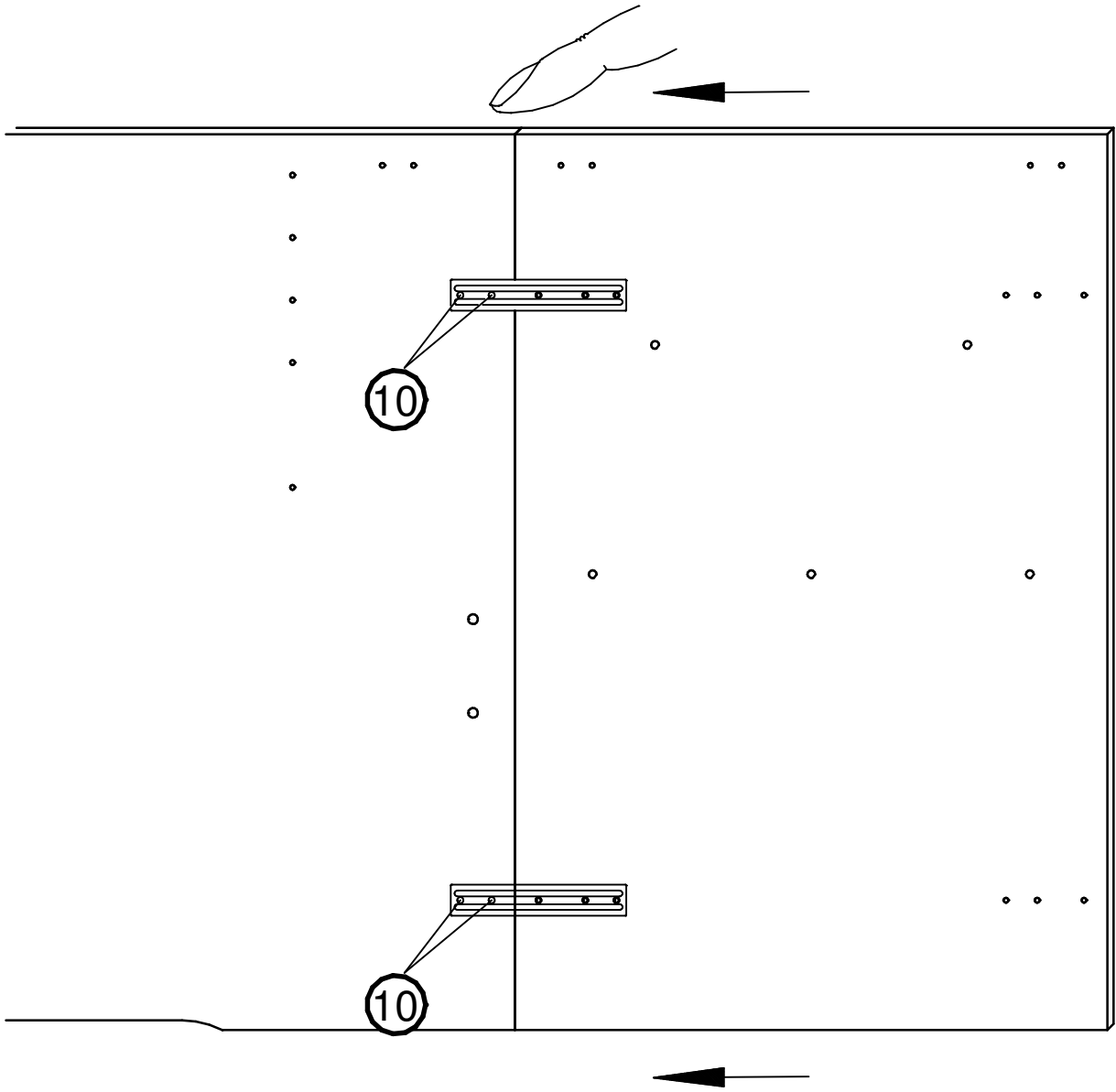
7.1

632.0038.000
4 x 14 mm



10

8 x



8.1

632.0031.000

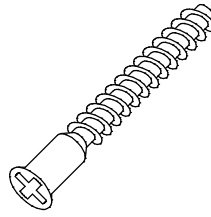


(11)

4 x

631.1201.000

7 x 50 mm

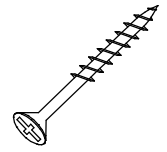


(12)

6 x

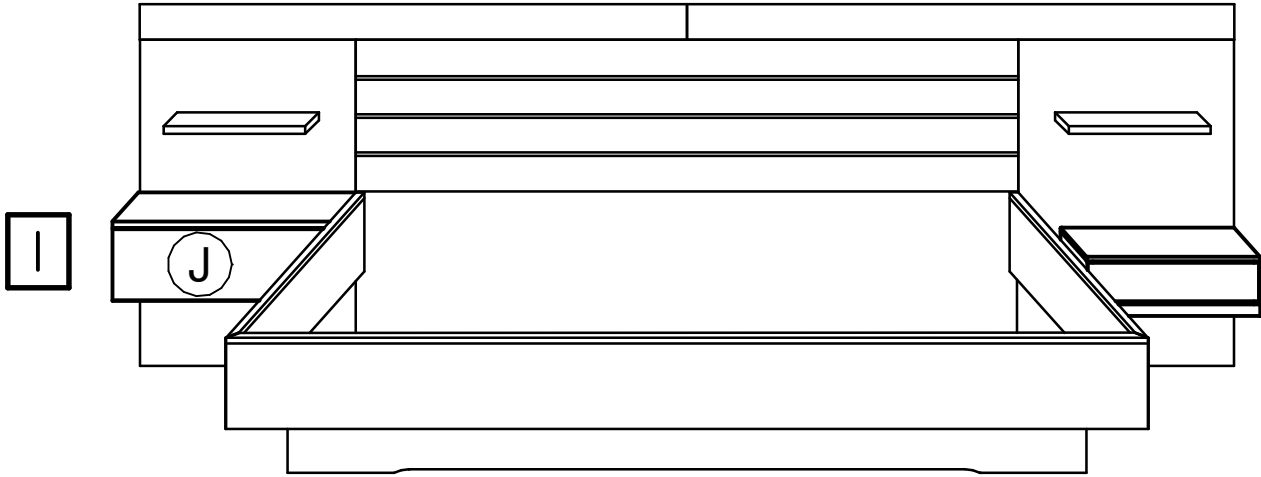
631.1063.000

4 x 35 mm

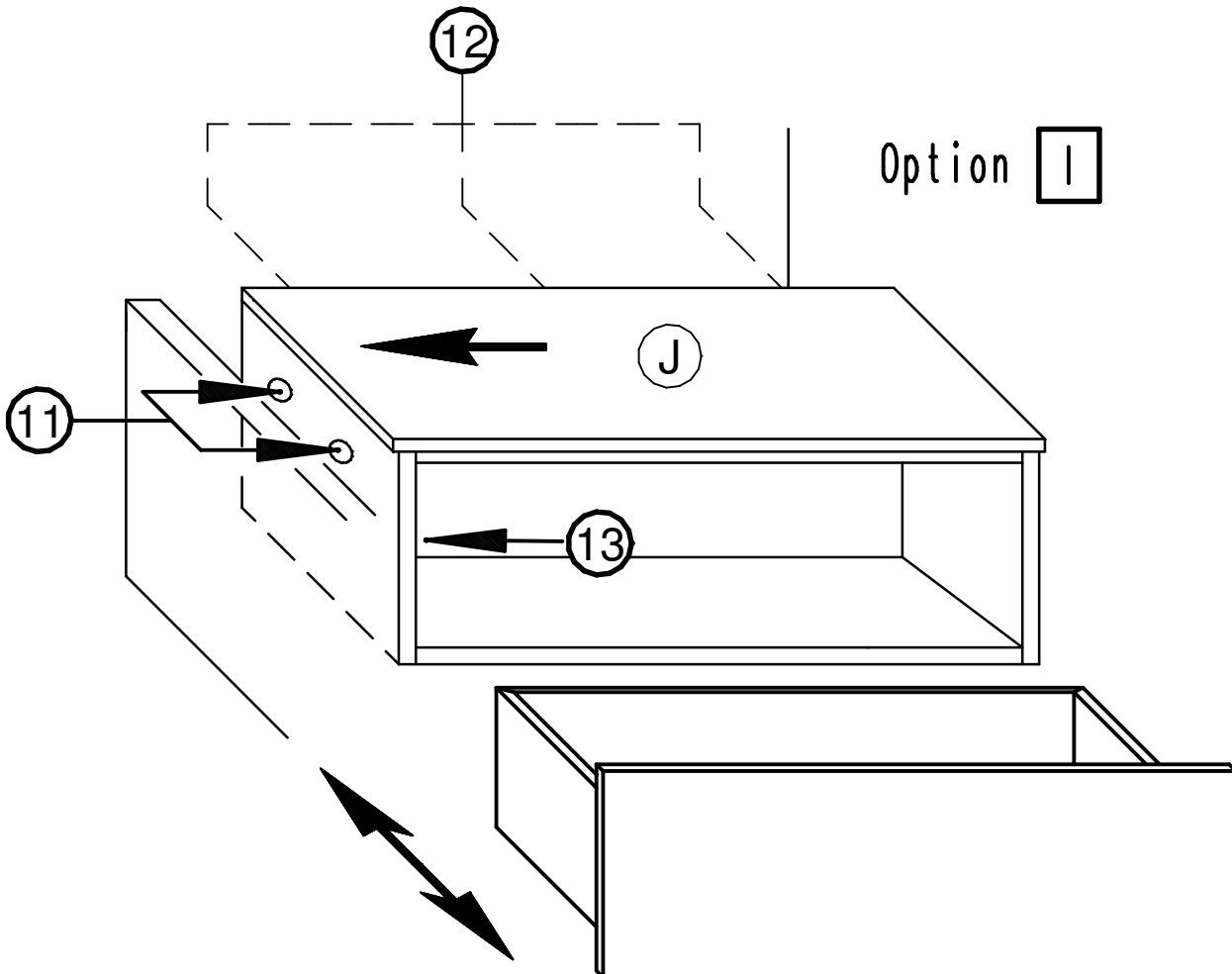


(13)

4 x



OPTION

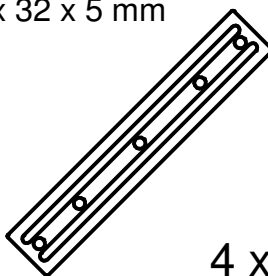


6.2

644.0267.000
180 x 32 x 5 mm

632.0574.000
6,3 x 14 mm

8

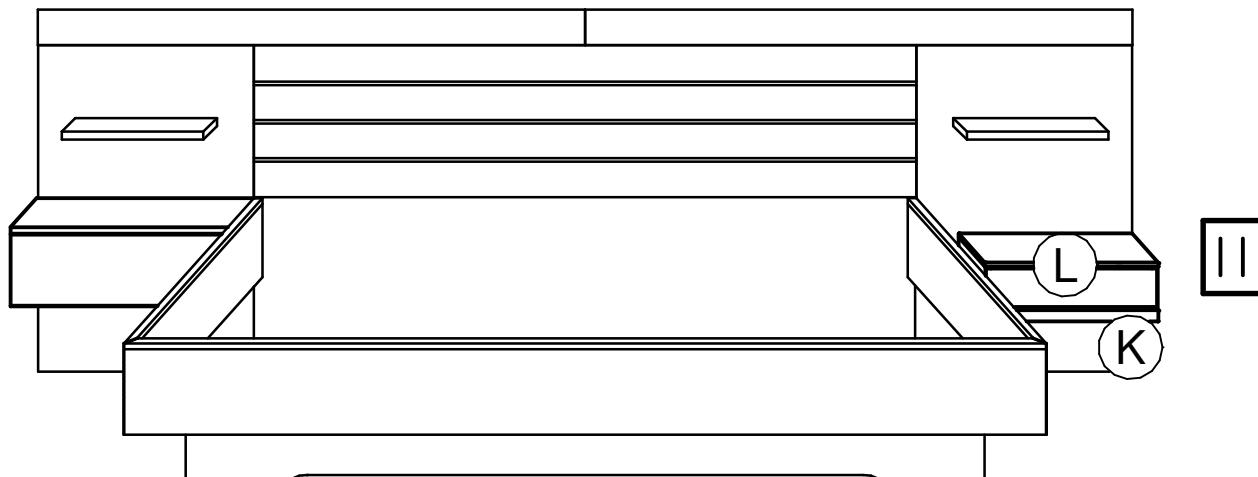


4 x

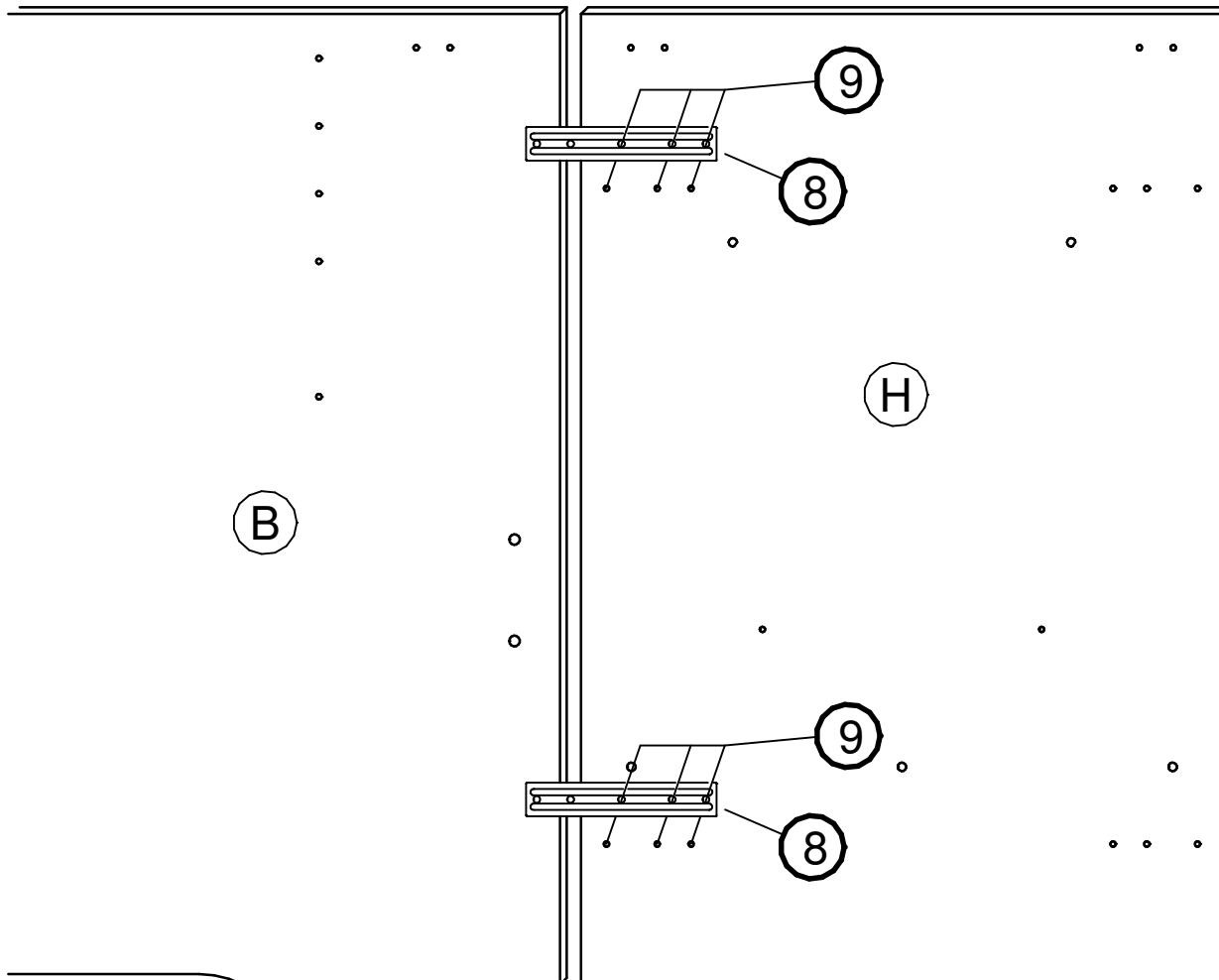
9



12 x



Option 



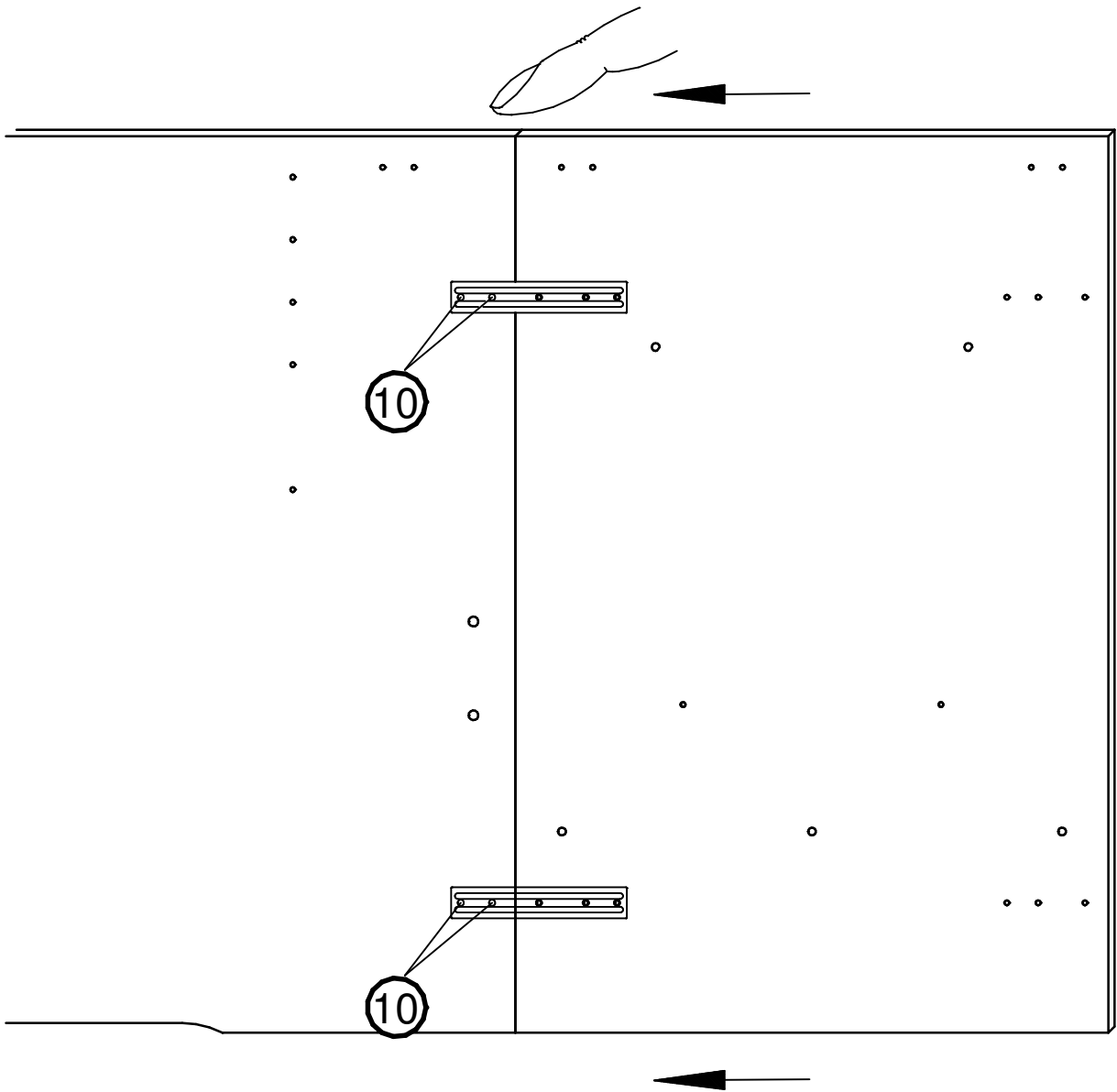
7.2

632.0038.000
4 x 14 mm



10

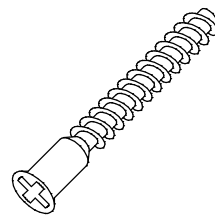
8 x



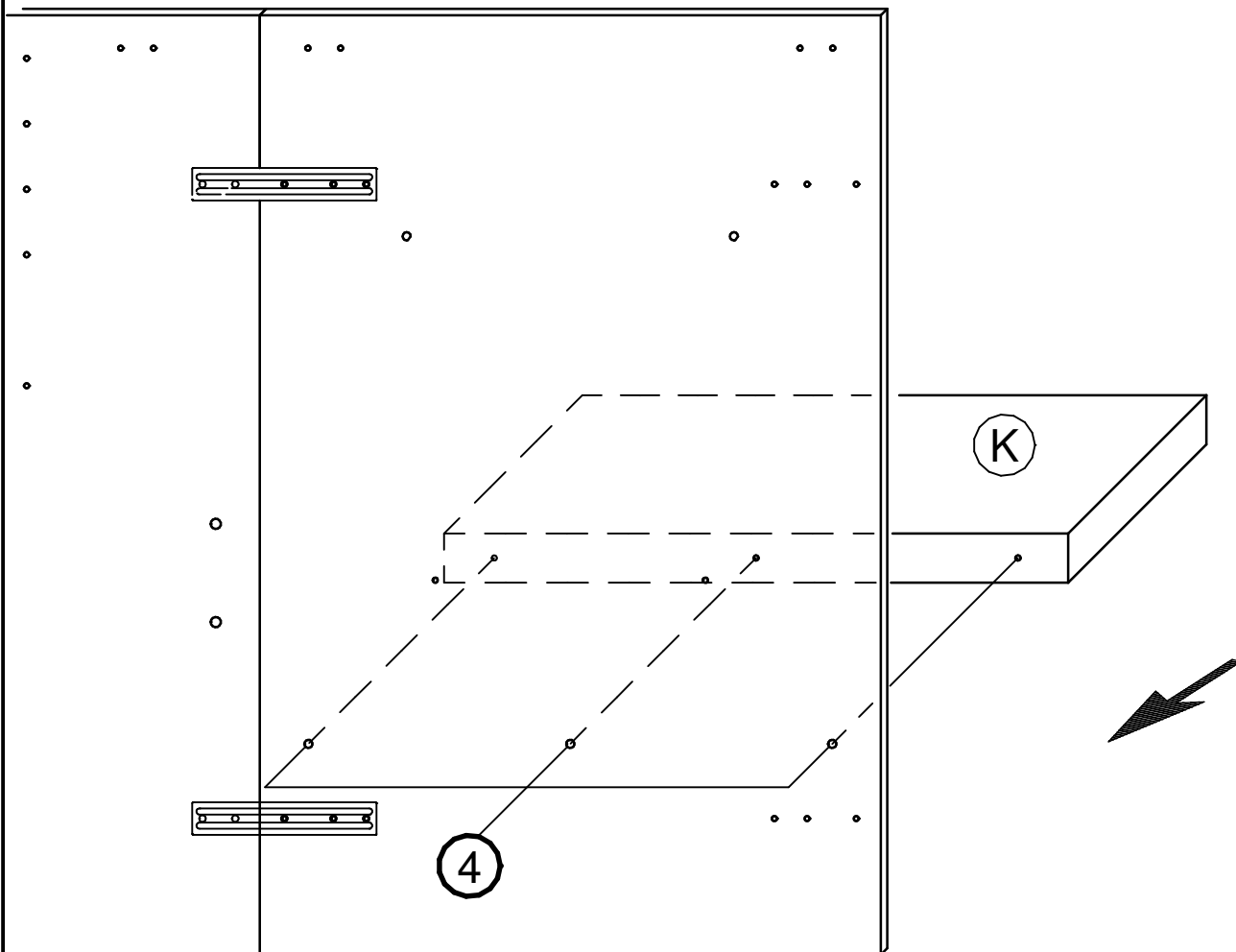
8.2

631.1201.000
7 x 50 mm

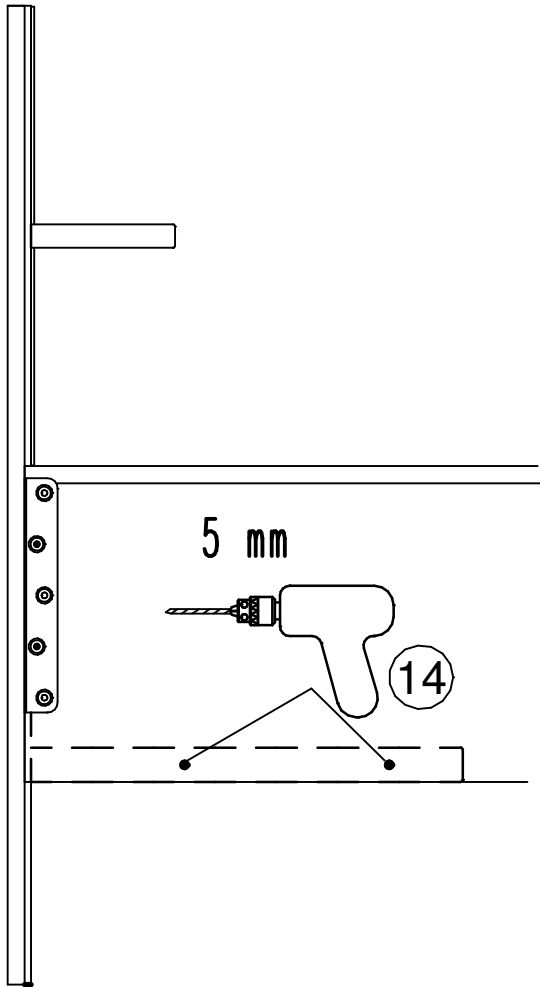
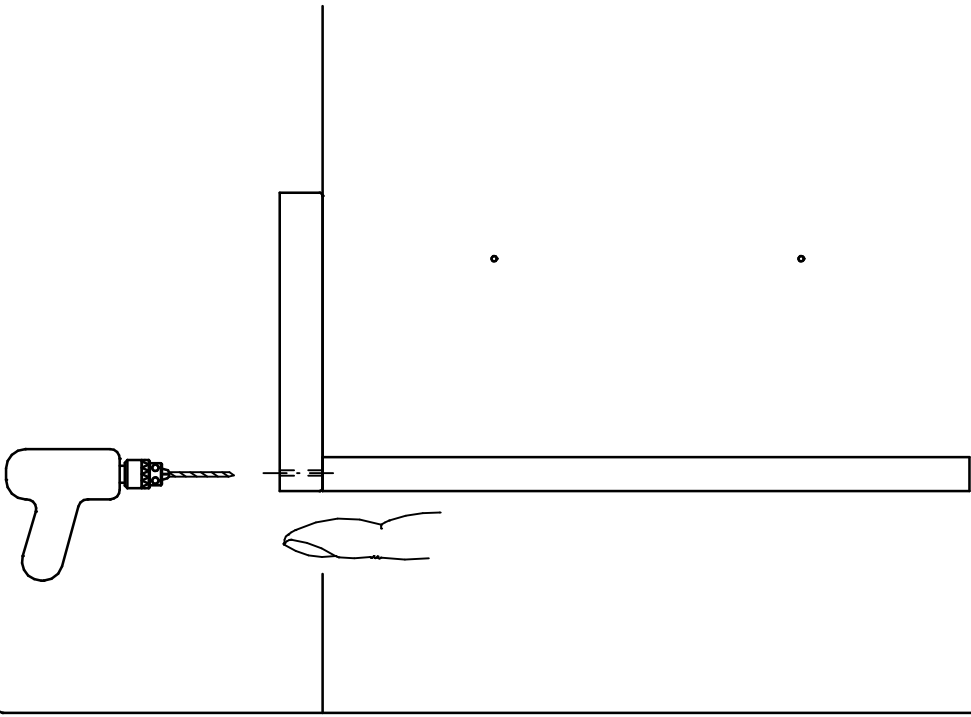
11



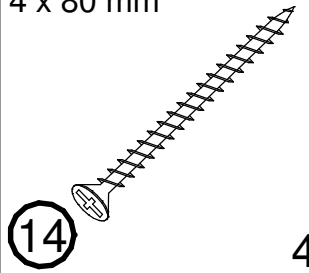
6 x



9.

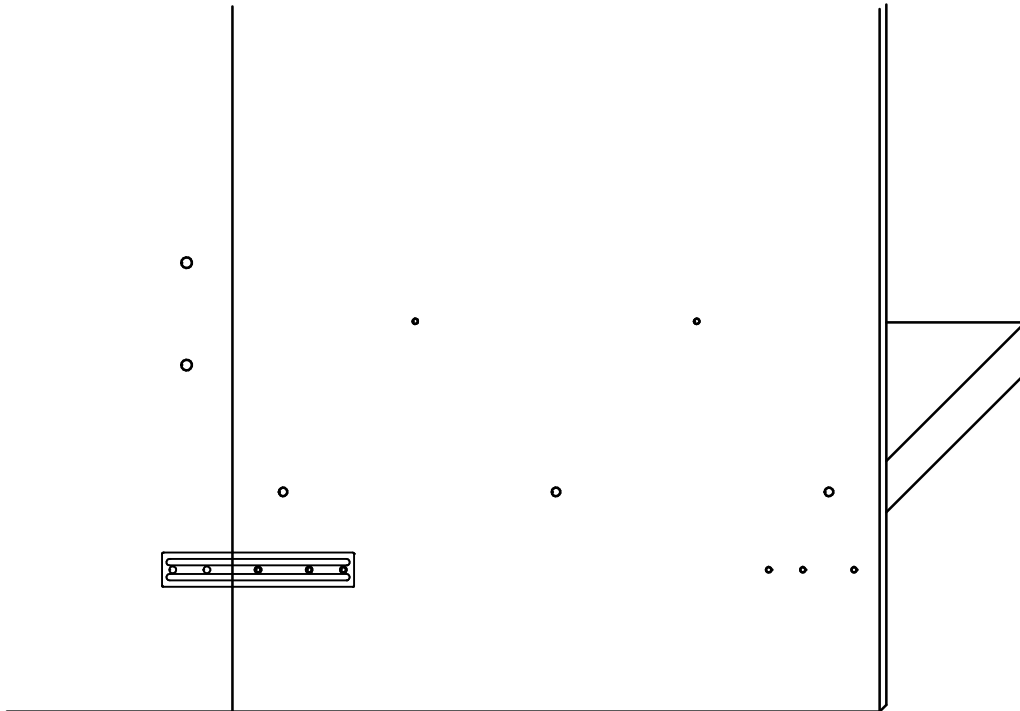
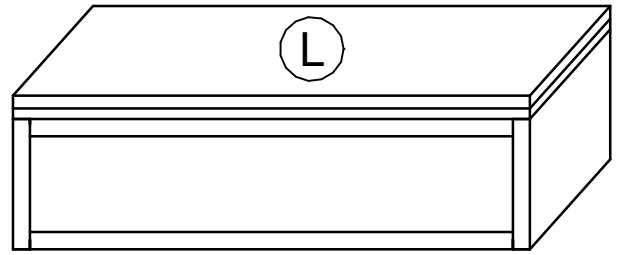


632.0512.000
4 x 80 mm

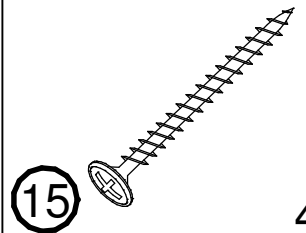


4 x

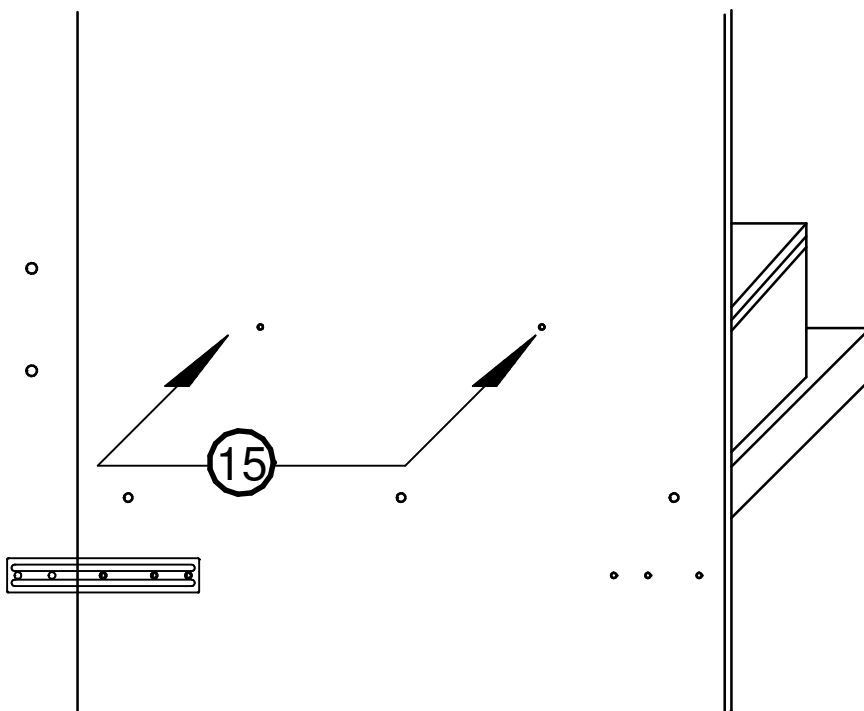
10.

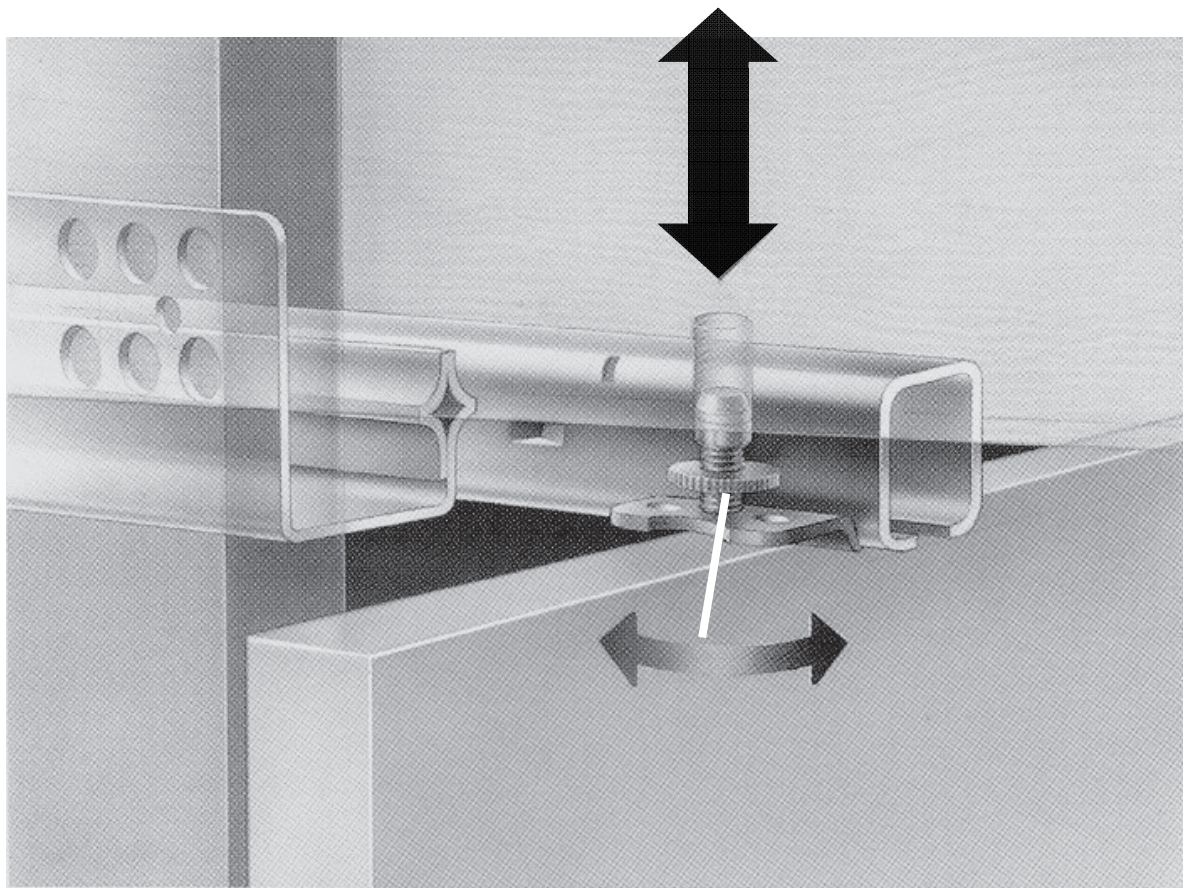
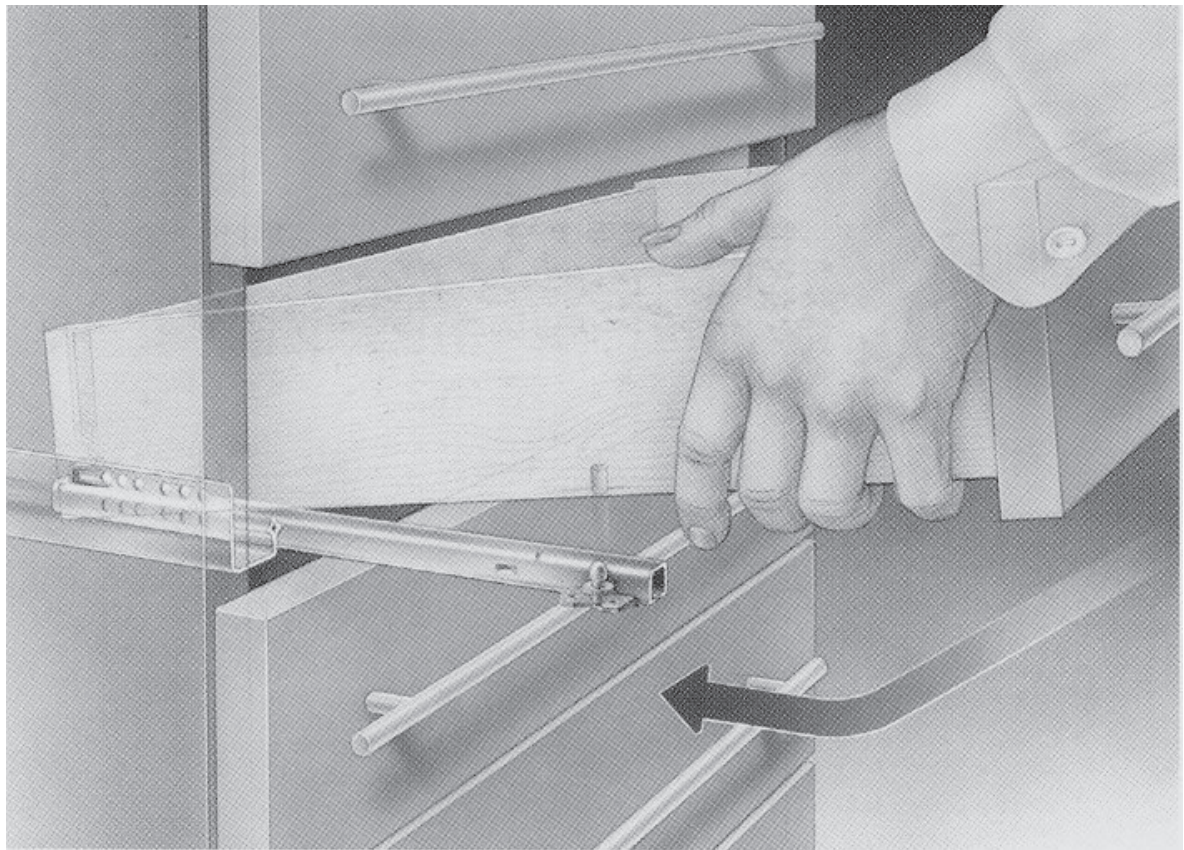


631.1533.000
4,5 x 50 mm



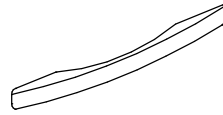
4 x





11.

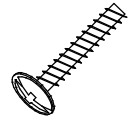
642.1012.005



16

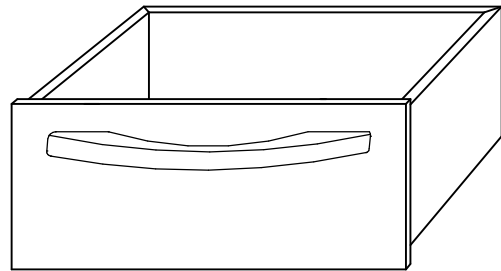
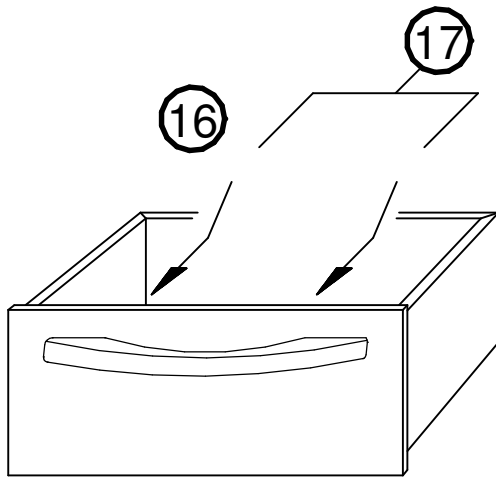
2x

631.1110.000
M 4 x 25 mm



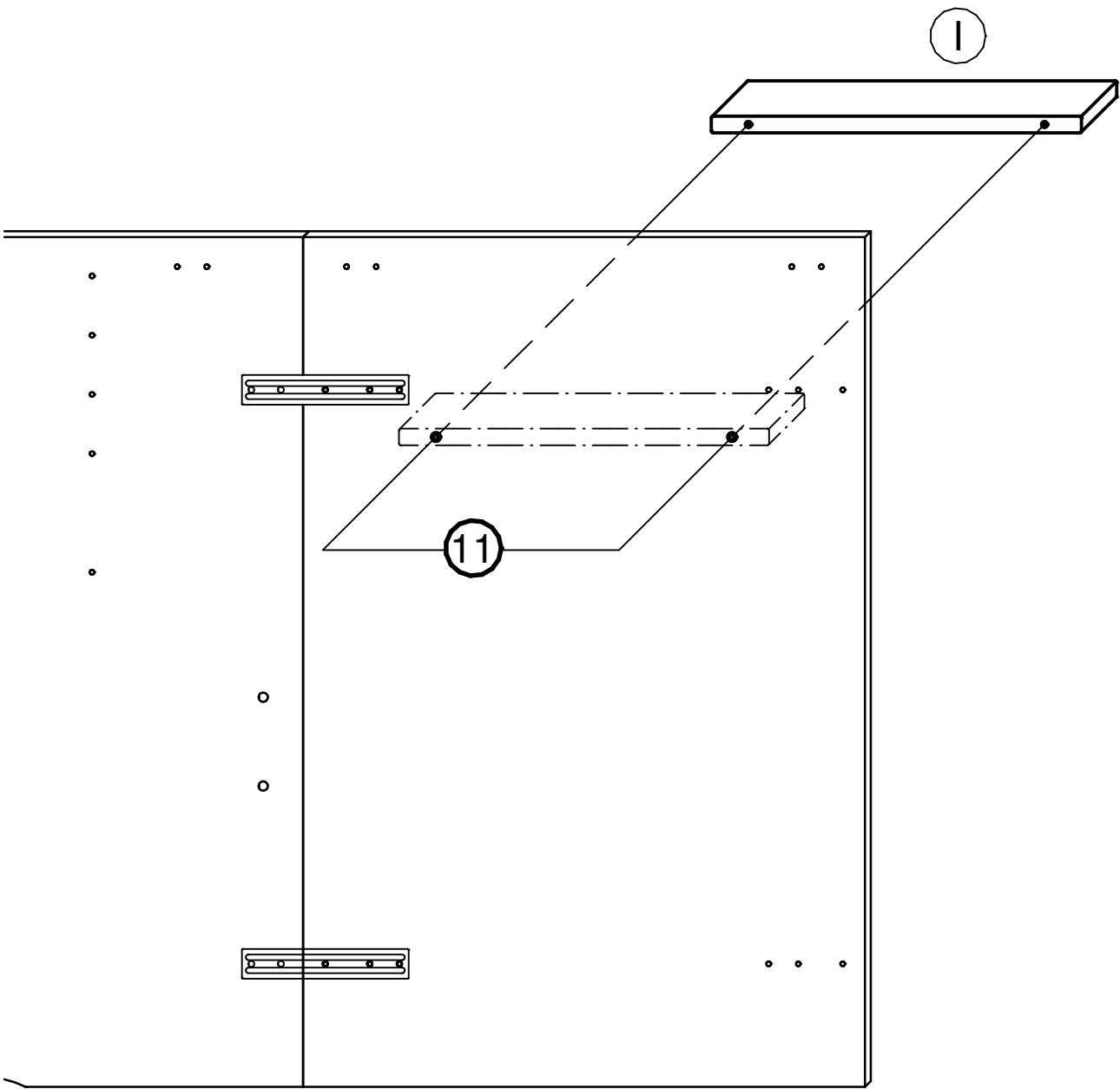
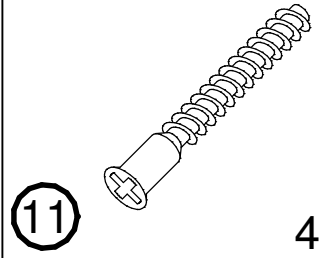
17

4x



12.

631.1201.000
7 x 50 mm

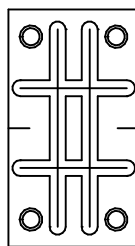


13.

641.0253.000

632.0574.000

6,3 x 14 mm

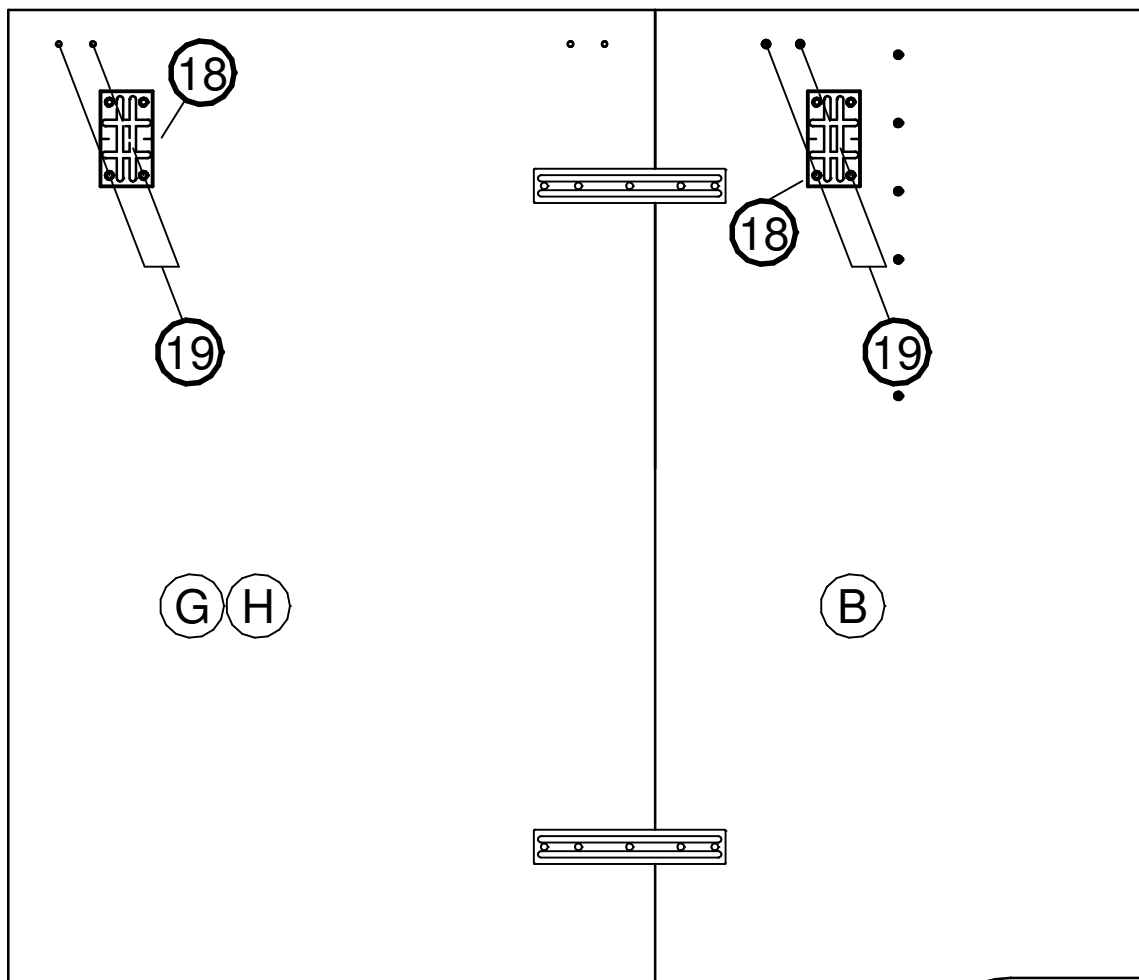
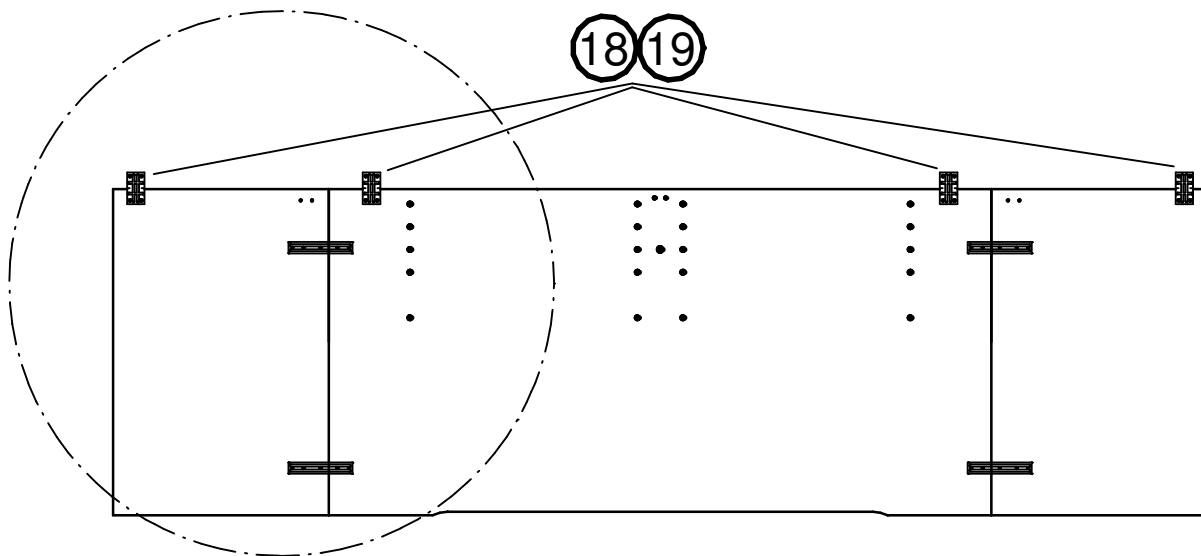


18

4 x

19

8 x



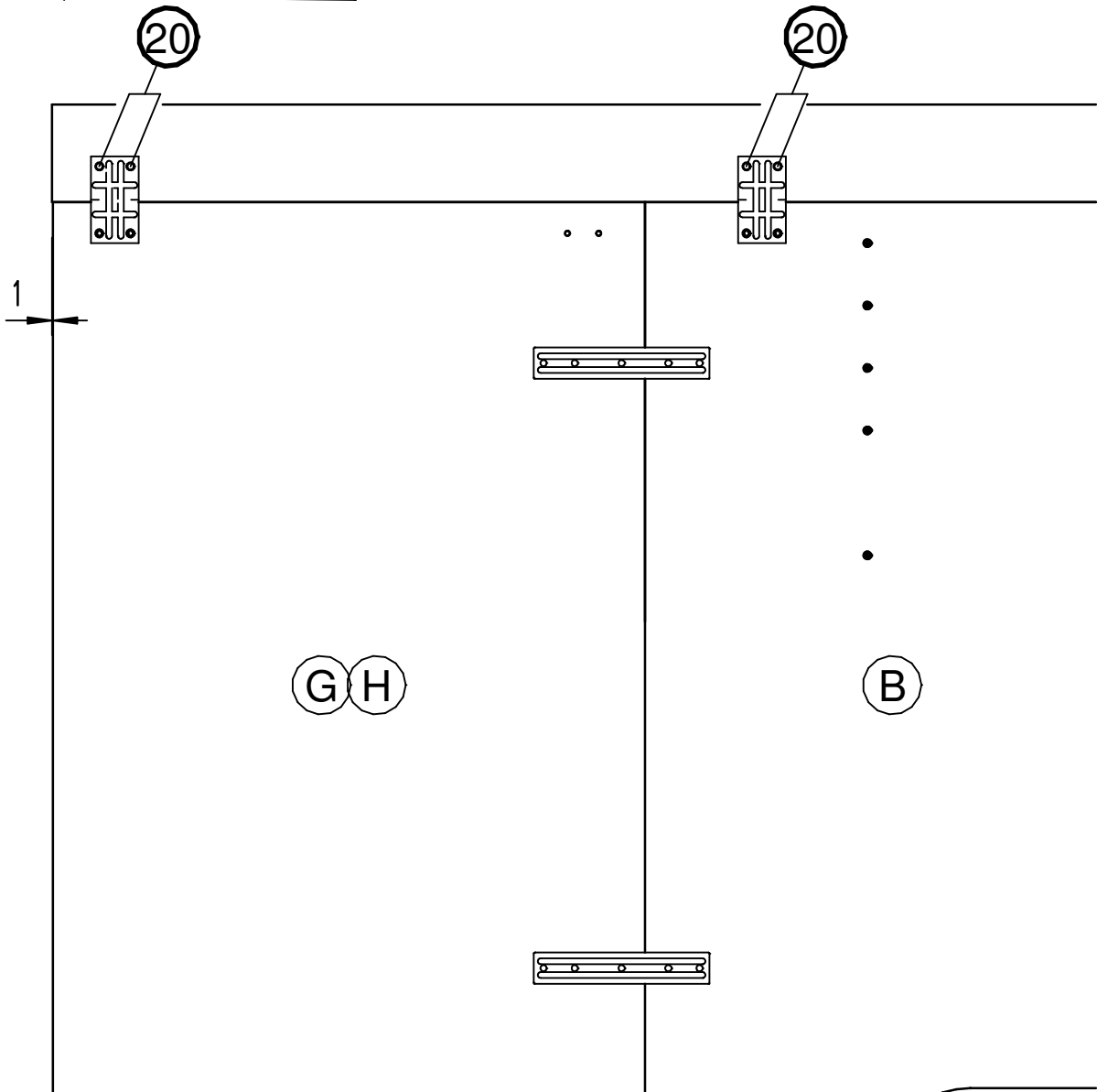
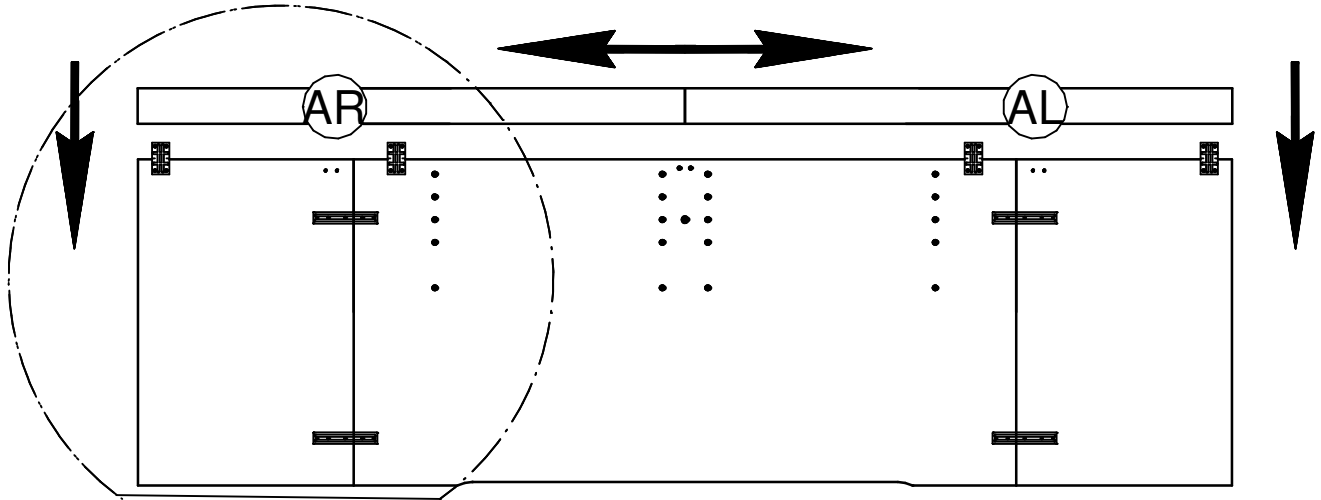
14.

631.1099.000
4 x 15 mm



20

8 x

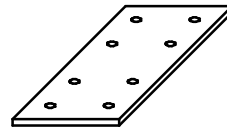


15.

624.0092.000

631.1460.000

4 x 15 mm

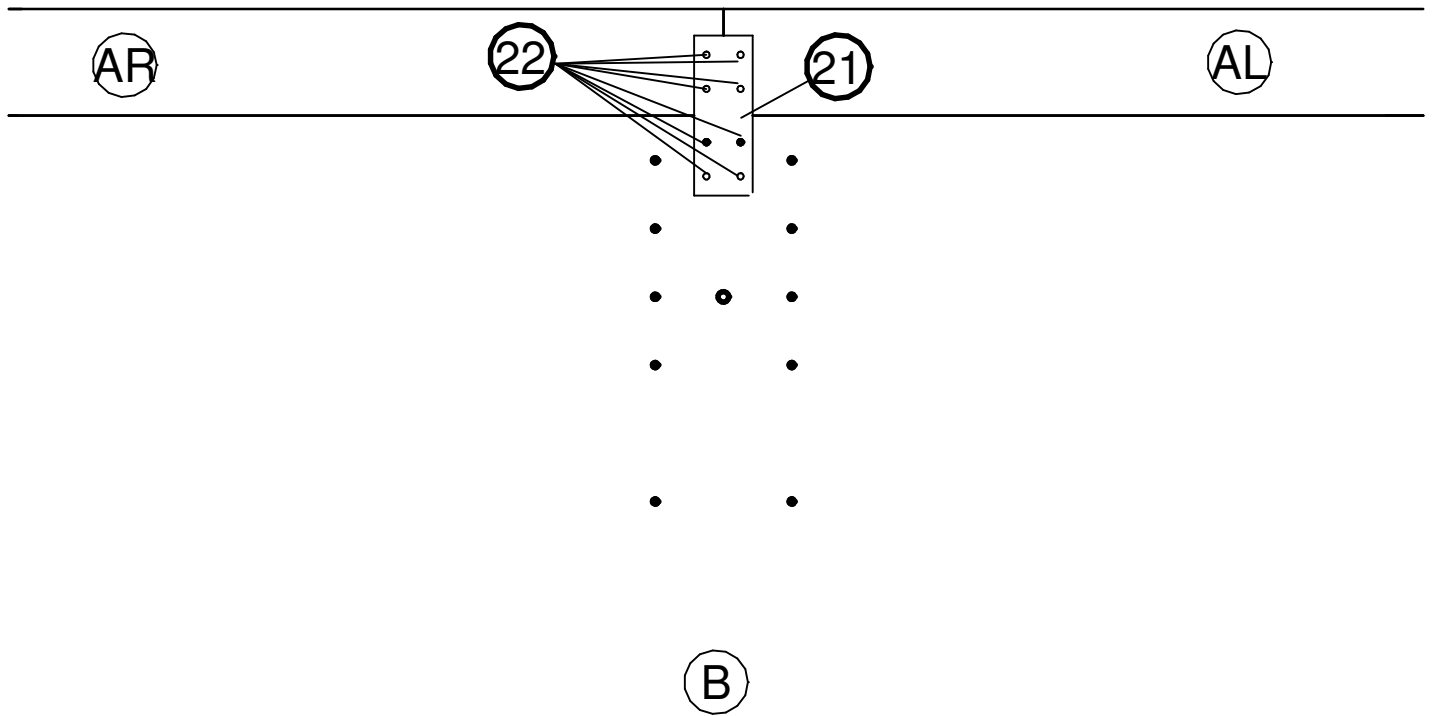
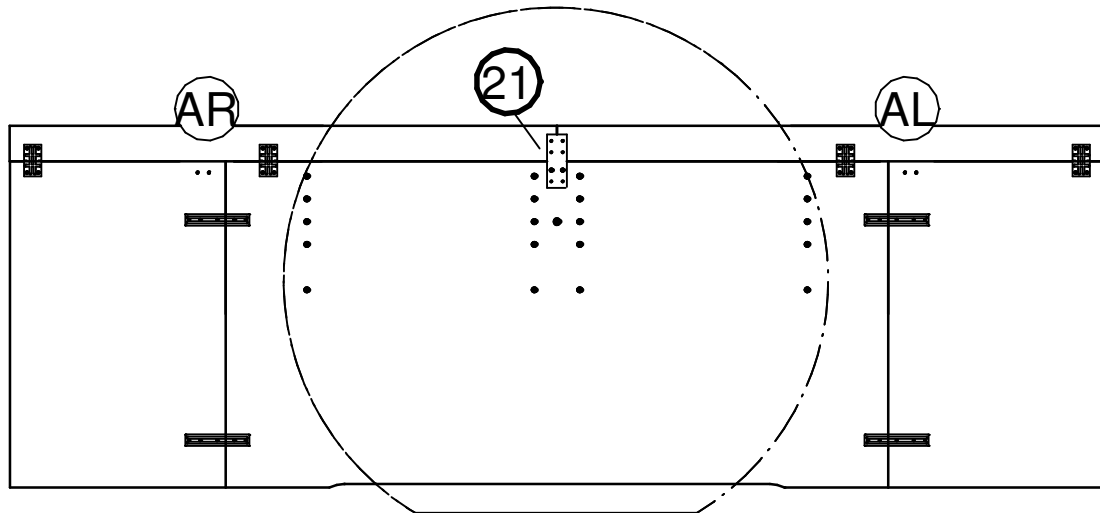


21

1 x

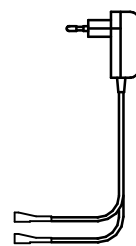
22

8 x



16.

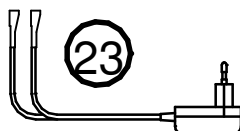
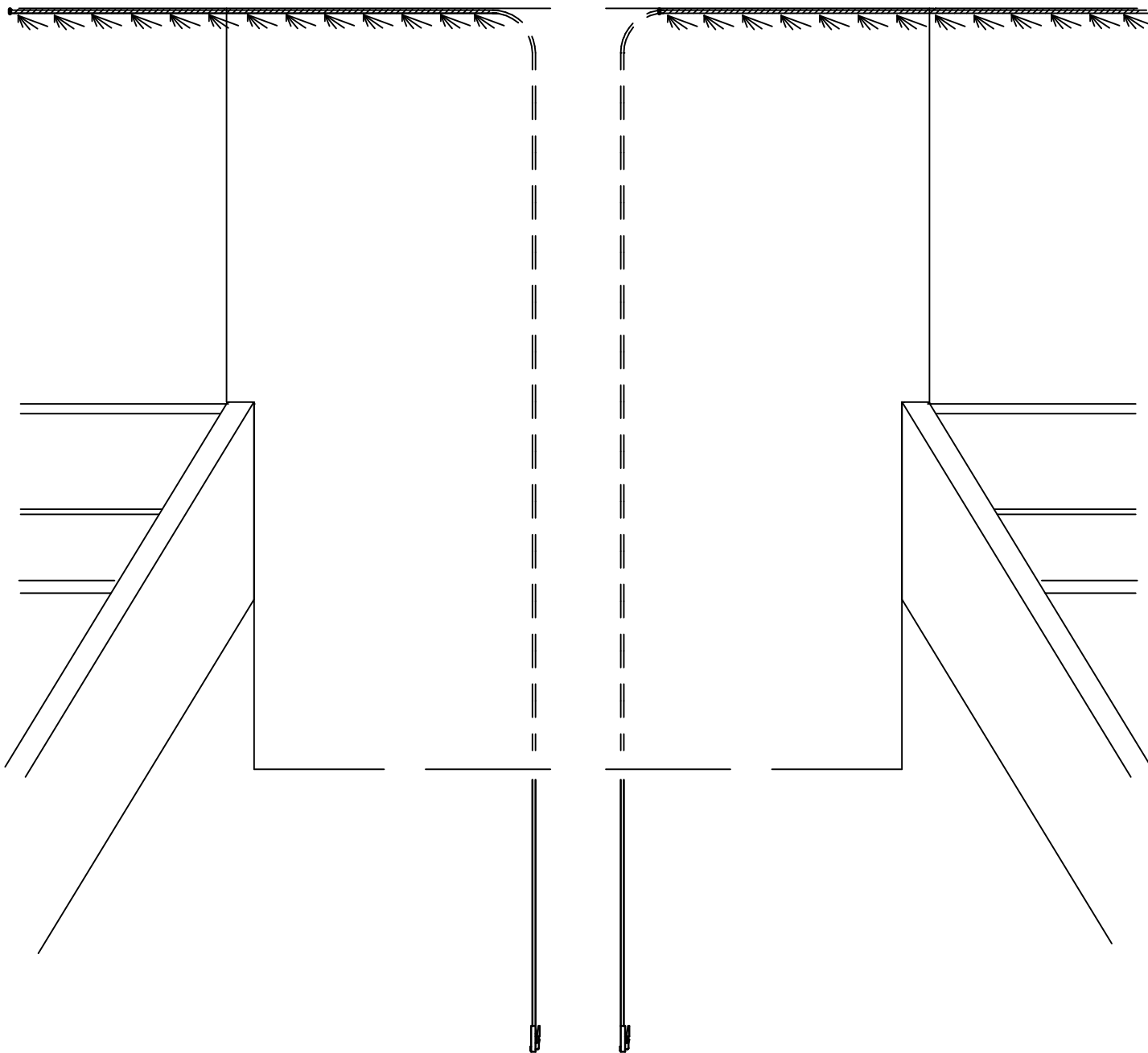
642.9028.000



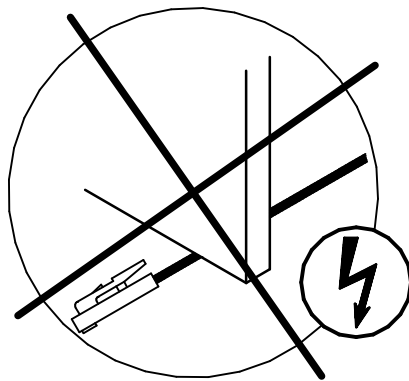
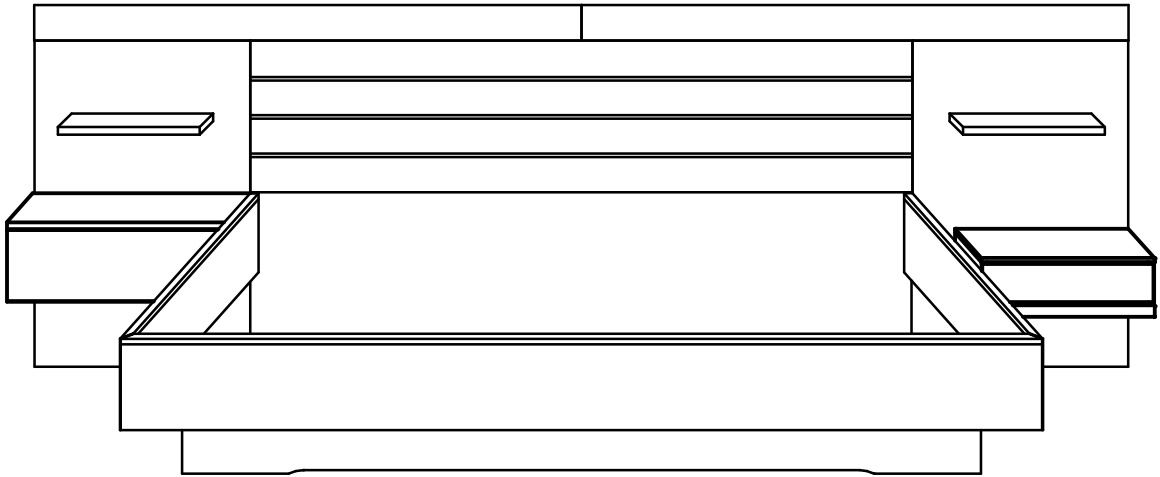
option



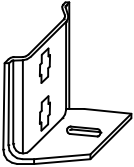
*Dieses Produkt enthält eine Lichtquelle der Energieeffizienzklasse <E>



17.

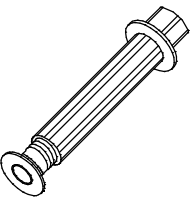


644.0184.000



(24) 4x

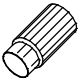
644.0180.000



(25) 2x


644.0243.000

Option



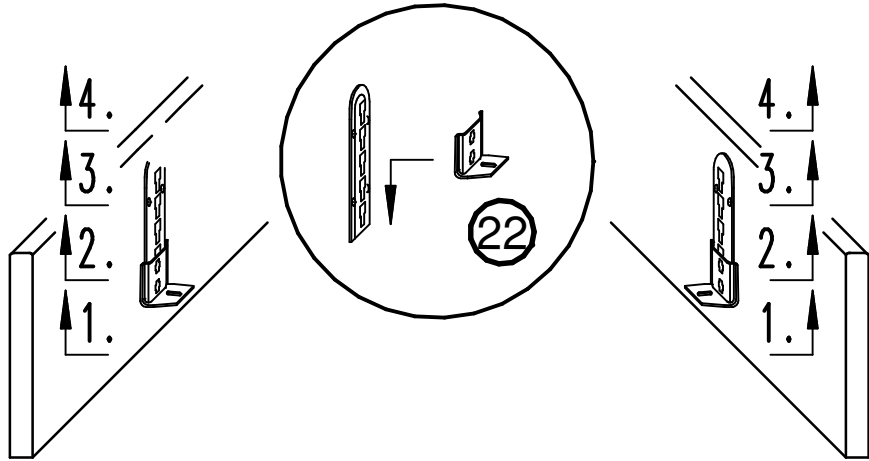
(26) 2 x

644.0181.000




(27) 2x

18.

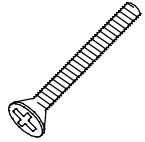


632.0550.000
M 10 x 30




(28) 2x

632.0551.000
M 5 x 30 mm



(29) 4x

632.0548.000
M 5



(30) 4x

