

# FAB30RBL5



Familia de produse	Frigider
Instalare	Independent
Categorie	Ușă dublă
Reference width	Until 60
Tip răcire	Frigider asistat de ventilator, congelator static
Dezghetare	Mod manual
Tip balama	Standard
Poziție balama	Dreapta
Cod EAN	8017709297756



## Estetică

Estetică	Stilul anilor 50	Culoare logo	Crom
Culoare	Negru	Material lateral	Oțel
Finisaj	Lucios	Culoare laterală	Negru lucios
Design	Rotunjit	Logo	Applied
Material	Modelat termic	Culoarea profilului rafturilor ușilor	Crom
Mâner	Extern	Culoare profil sertare	Crom
Tip mâner	Fixat	Culoarea profilului raftului de sticlă	Crom
Culoare mâner	Crom	Culori alternative disponibile	Portocaliu, Albastru pastel, Alb, Albastru, Negru, Crem, Roz, Roșu, Argint, Verde pastel, Verde lămâie

## Caracteristicile compartimentului frigiderului



Nr. de rafturi reglabile	2	Tip de husă sertare mai clare pentru legume	Sticlă
Numărul de sertare pentru fructe și legume	1	Zona Life Plus -0 °C	Da
Tip de rafturi reglabile	Sticlă	Lumină internă în frigider	Da
Tip de husă sertare mai clare pentru legume	Pe șine culisante	Tipul de lumină interioară (frigider)	LED
Capac pentru sertarul de legume	Da		

## Ușă Interioară a frigiderului

Nr. de rafturi usi cu capac transparent	1	Nr. de rafturi sticle	1
Numărul de rafturi reglabile pentru uși	2	Rafturi de sticle cu suport de sârmă	Da
Rafturi reglabile pentru uși cu suport de sârmă	Da		

## Alte caracteristici ale frigiderului



Multi Flux

Da

Ventilator

Da

## Caracteristicile compartimentului congelatorului

Nr. de rafturi	1	Tip de rafturi	Cablu
----------------	---	----------------	-------

## Alte caracteristici tehnice



Alarmă pentru ușă deschisă

Acustic și vizual

Garnitură antibacteriană

Da

Tip de control al temperaturii

Electronic

Nr. compresoare

1

Tip gaz agent frigorific

R600a

Tip de compresor

Invertor


Cantitatea de agent frigorific (g)

70 g

Foam agent

Cyclopentane

## Etichetă performanță/energie – Reg. 2019

			
Consumul anual de energie	168 kWh/a	Emisiile de zgomot transmise prin aer	37 dB(A) re 1pW
Clasa de eficiență energetică	D	Timp de creștere a temperaturii	30 h
Clasa emisiilor de zgomot transmis prin aer	C	4 stele – Capacitate de congelare	4 Kg/24h
Volum net total	294 l	Clasa climatică	SN, N, ST, T
Suma volumelor compartimentului (compartimentelor) congelat(e)	72 l	IEE	80 %

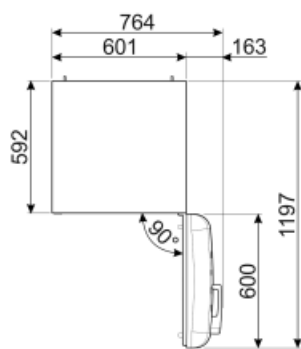
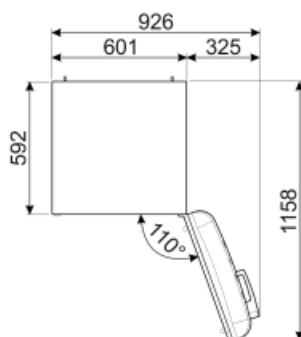
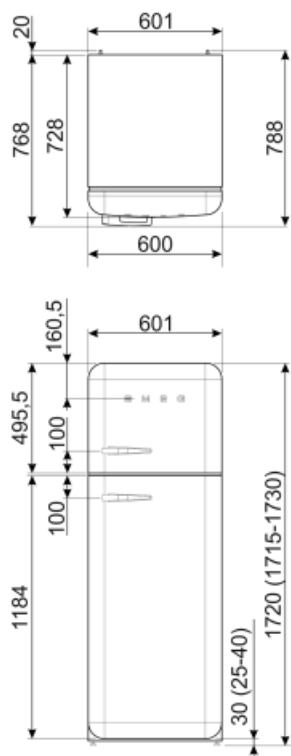
Suma volumelor  
compartimentului  
(compartimentelor) de  
refrigerare și ale  
compartimentului  
(compartimentelor)  
necongelat(e)

222 l

## Conexiune electrică

Ștecher (F; E) Schuko  
Valoarea nominală a  
conexiunii electrice 100 W  
Curent 0.8 A

Tensiune (V) 220-240 V  
Frecvență (Hz) 50/60 Hz  
Lungimea cablului de  
alimentare 135 cm



## Alternative products



**FAB30LPK5**

**Poziție balama:** Stânga  
Roz



**FAB30LSV5**

**Poziție balama:** Stânga  
Argint



**FAB30LBL5**

**Poziție balama:** Stânga  
Negru



**FAB30LPG5**

**Poziție balama:** Stânga  
Verde pastel



**FAB30RLI5**

**Poziție balama:** Dreapta  
Verde lămâie



**FAB30RPB5**

**Poziție balama:** Dreapta  
Albastru pastel



**FAB30LOR5**

**Poziție balama:** Stânga  
Portocaliu



**FAB30RRD5**

**Poziție balama:** Dreapta  
Roșu



**FAB30RPG5**

**Poziție balama:** Dreapta  
Verde pastel



**FAB30RWH5**

**Poziție balama:** Dreapta  
Alb



**FAB30ROR5**

**Poziție balama:** Dreapta  
Portocaliu



**FAB30RPK5**

**Poziție balama:** Dreapta  
Roz



**FAB30RCR5**

**Poziție balama:** Dreapta  
Crem



**FAB30LPB5**

**Poziție balama:** Stânga  
Albastru pastel



**FAB30LRD5**

**Poziție balama:** Stânga  
Roșu



**FAB30LCR5**

**Poziție balama:** Stânga  
Crem



**FAB30RSV5**

**Poziție balama:** Dreapta  
Argint



**FAB30LWH5**










**Poziție balama:** Stânga  
Alb



**FAB30RBE5**

**Poziție balama:** Dreapta  
Albastru

## Symbols glossary (TT)

- |  |  |   |  |
|--|--|---|--|
|  | Compartiment de congelare de 4 stele pentru o mai bună conservare a alimentelor.   |  | Tratament antibacterian: tratament antibacterian pentru a asigura o mai bună igienă  |
|  | A+++ : Aparatele cu acest simbol pot reduce consumul de energie cu încă 30 % față de valoarea energetică standard A.                                     |  | Ventilat Distribuția forțată a aerului rece în compartimentul frigiderului, care permite distribuția uniformă a temperaturii în frigider.    |
|  | Iluminatul interior CU LED-URI: este o modalitate mai eficientă din punct de vedere energetic și de lungă durată de iluminare a interiorului aparatului. |  | Life Plus 0 °C: Temperatura în compartimentele Life Plus este menținută la 0 °C, ceea ce conservă carnea proaspătă și peștele mai mult timp. |
|  | Evoluția Smeg către modele mai inteligente și mai ecologice a dus la alegerea tehnologiei cu inverter, care reduce semnificativ consumul.                |  | Plus Aer: păstrează alimentele proaspete pentru mai mult timp.   |
|  | Clasa de eficiență energetică D  |   |  |