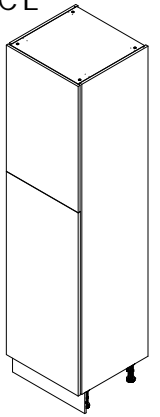
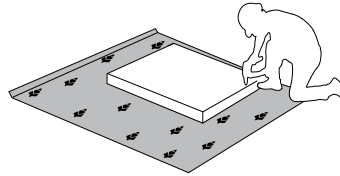
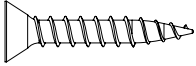
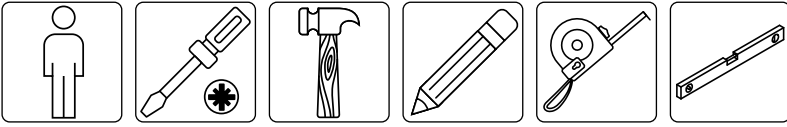
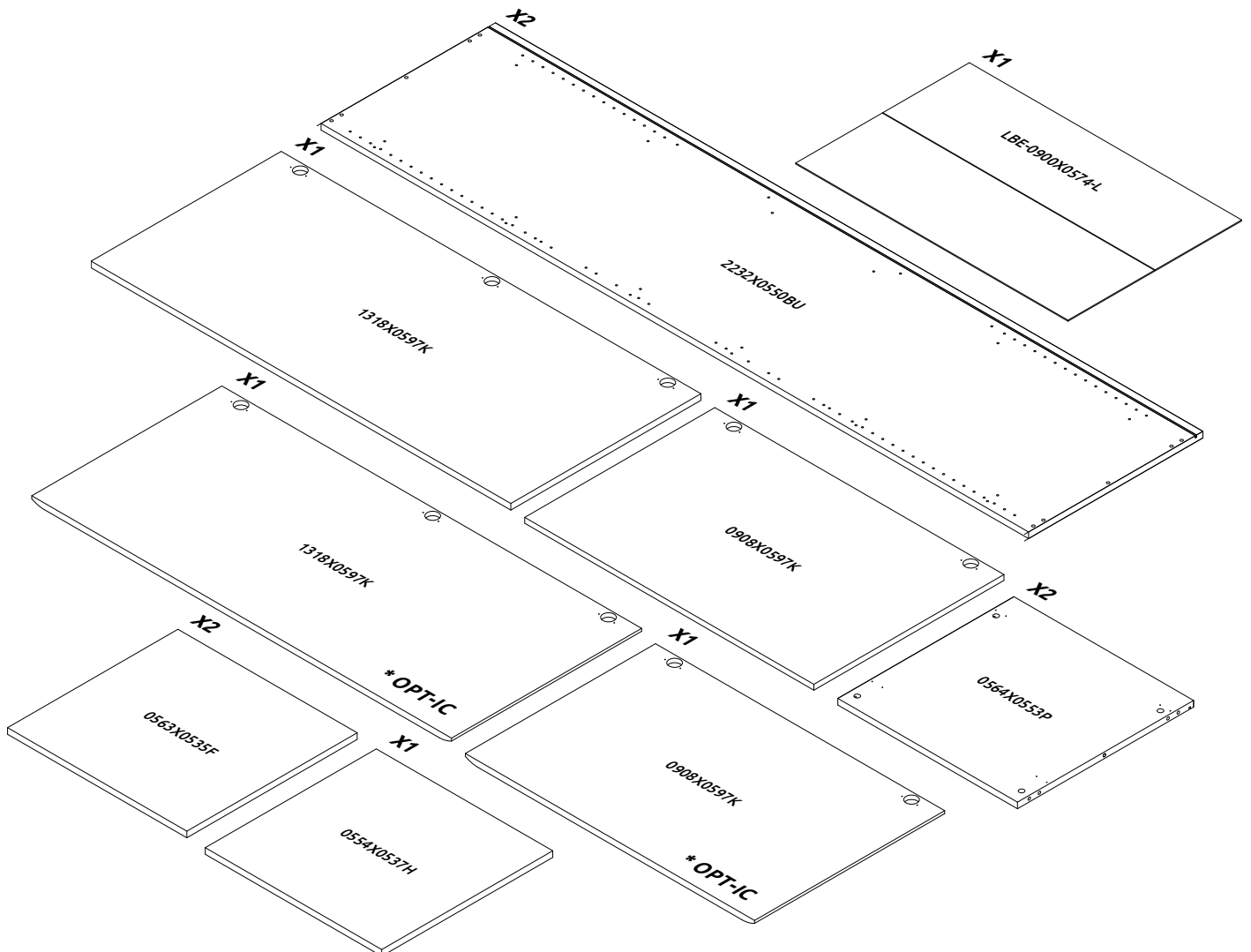
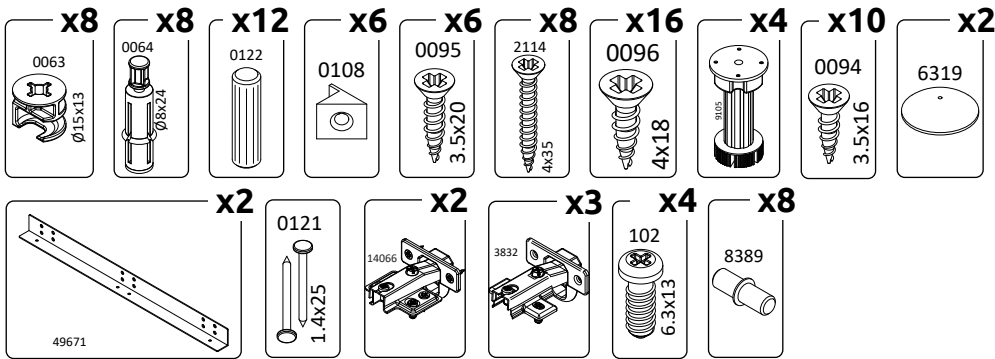
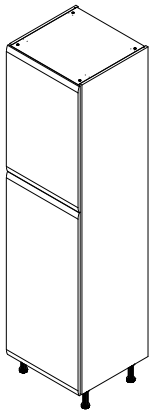


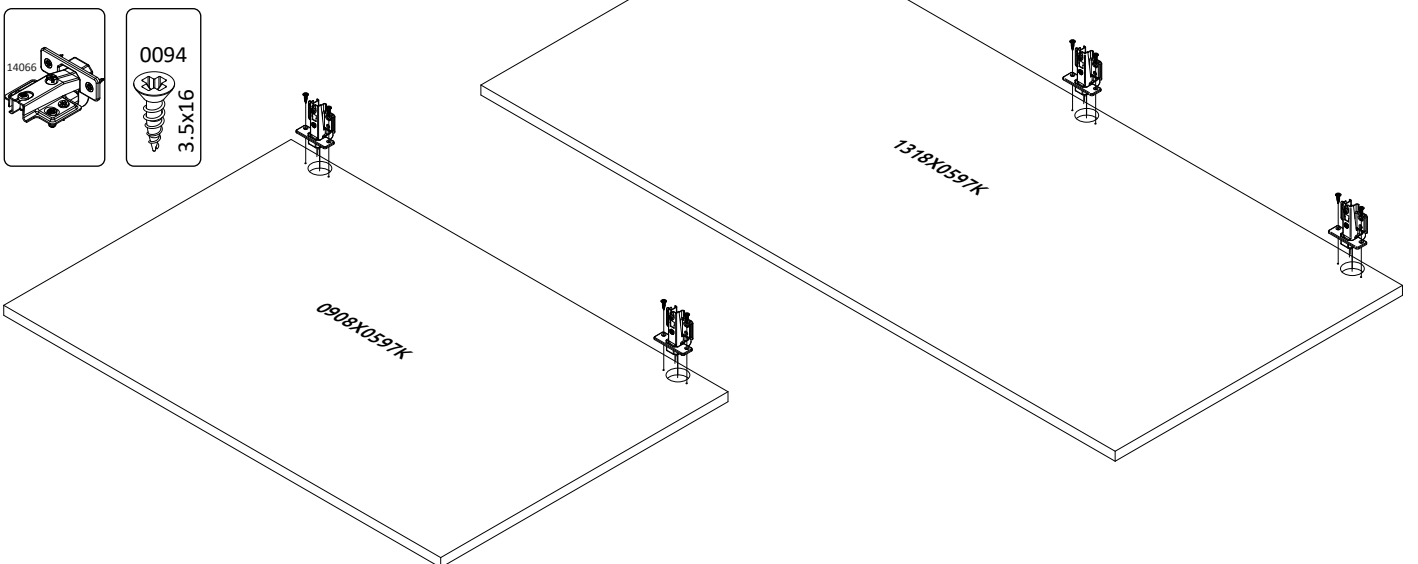
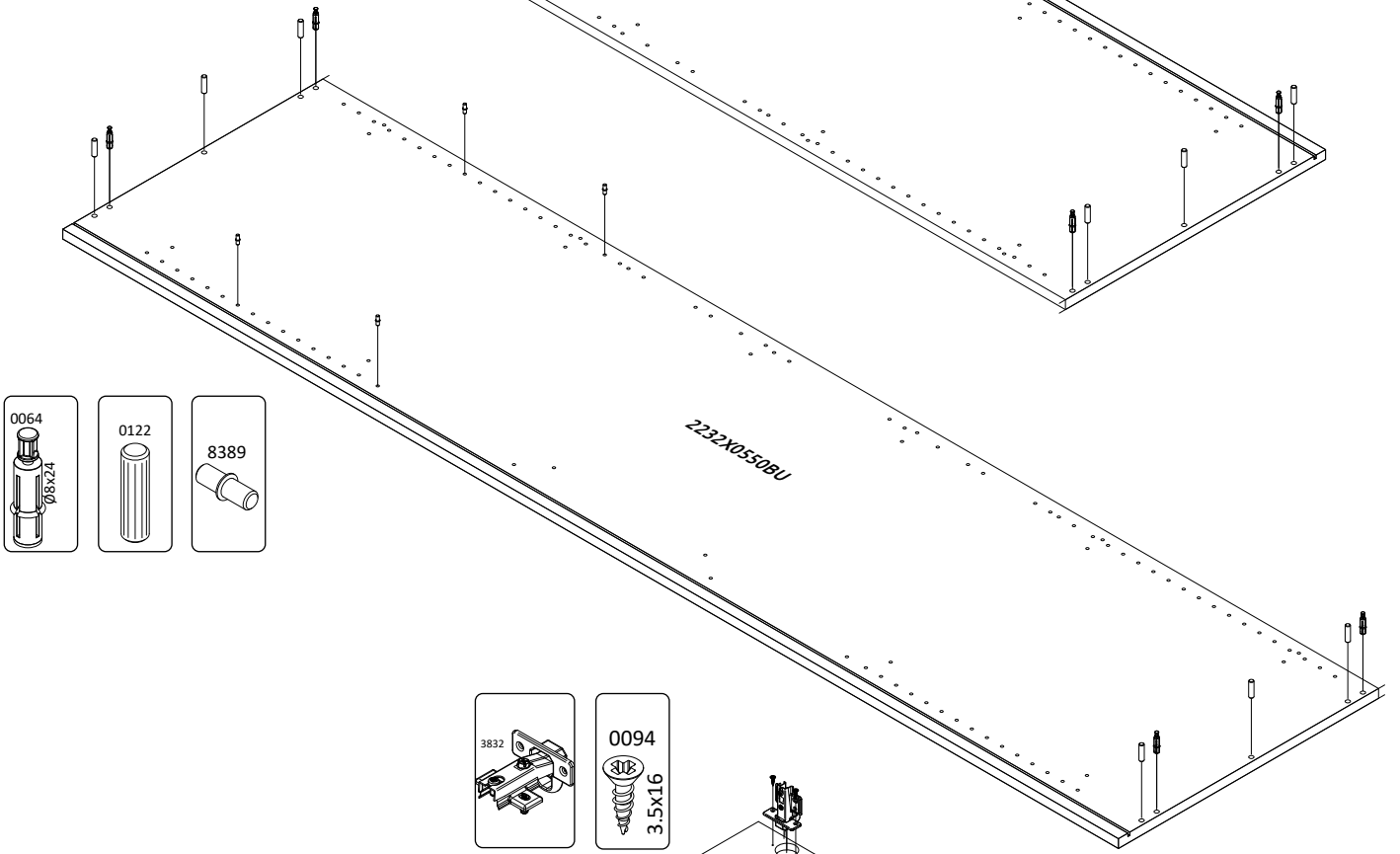
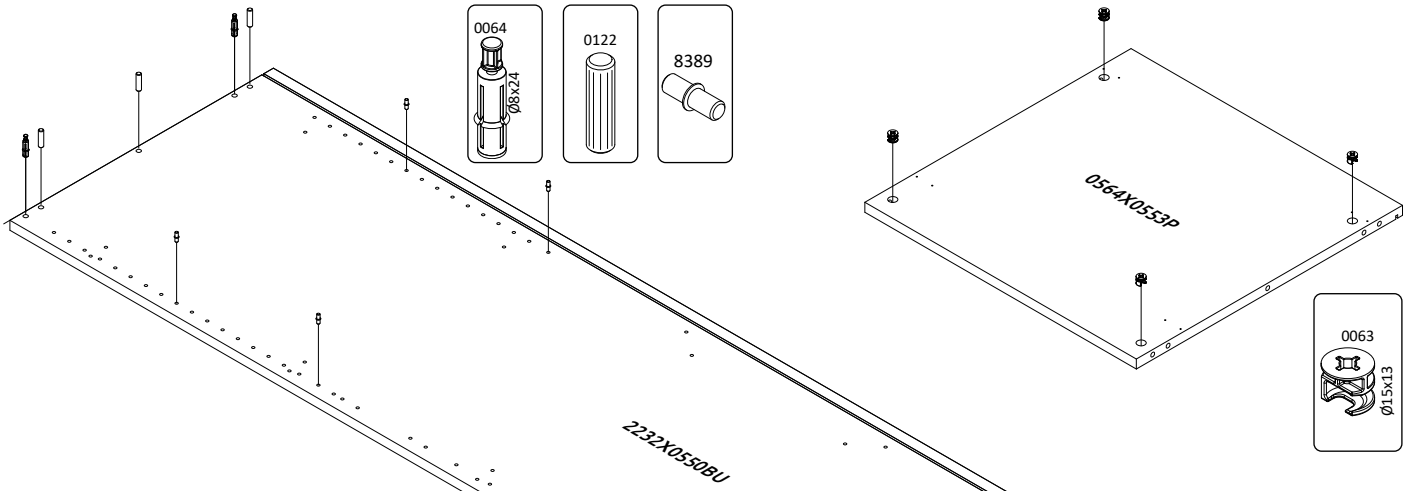


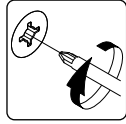
IMPORTANT - READ CAREFULLY - RETAIN FOR FUTURE REFERENCE  
WICHTIG - SORGFÄLTIG LESEN UND AUFBEWAHREN



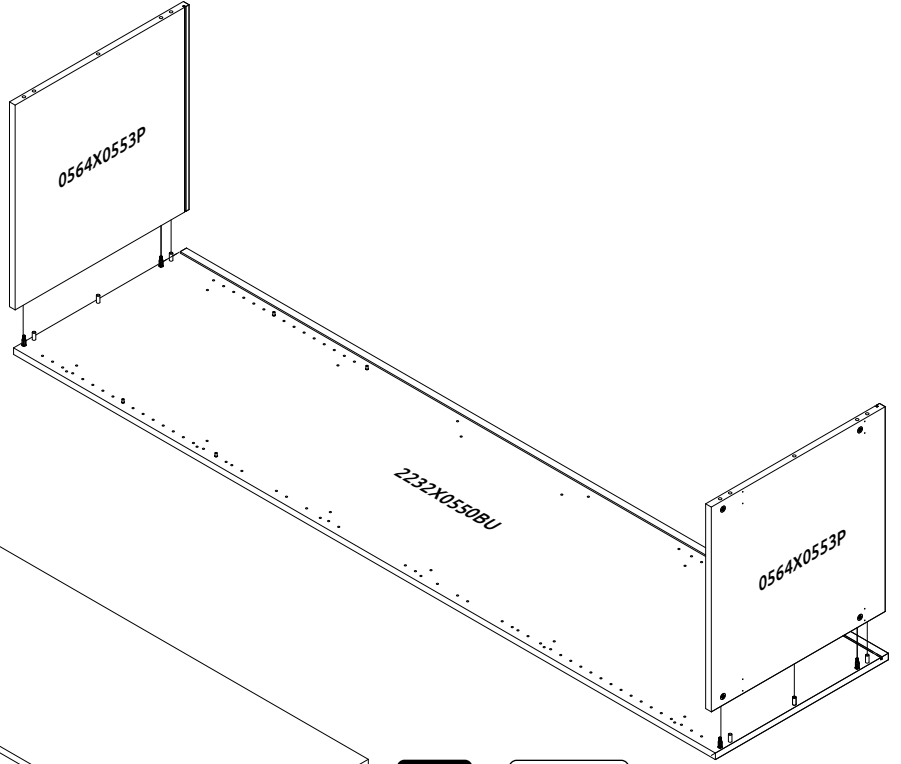
**K23-60-2KF**  
LHW-600X2382X600



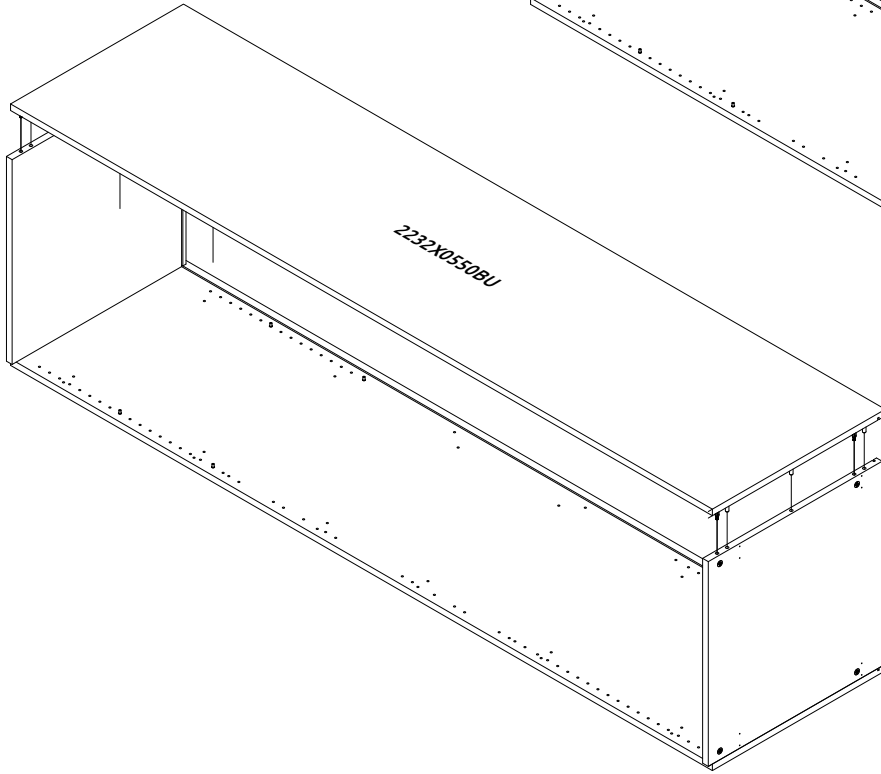
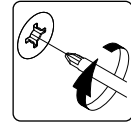




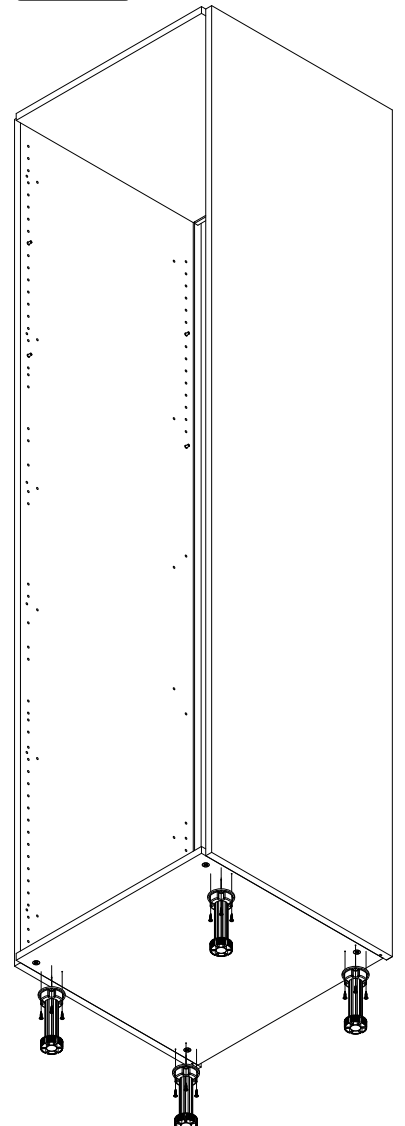
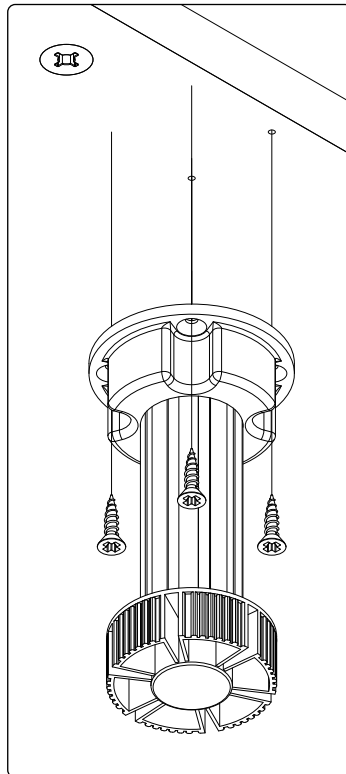
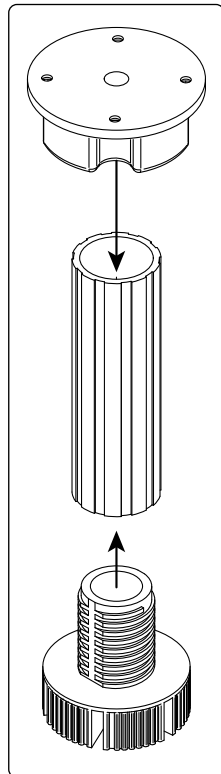
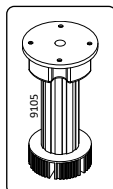
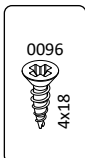
1



2



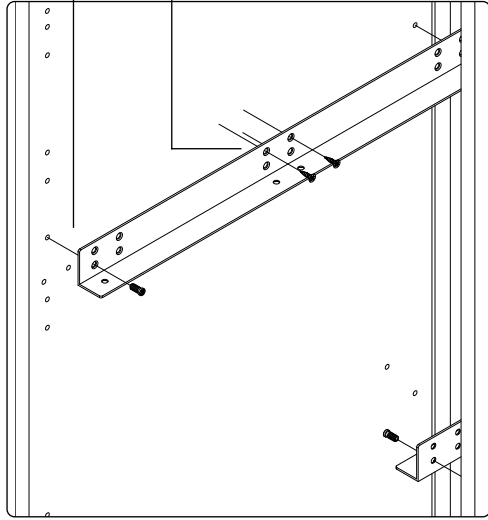
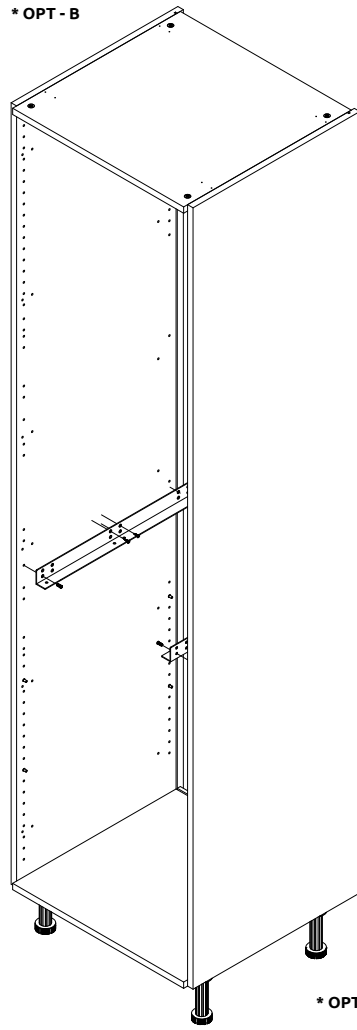
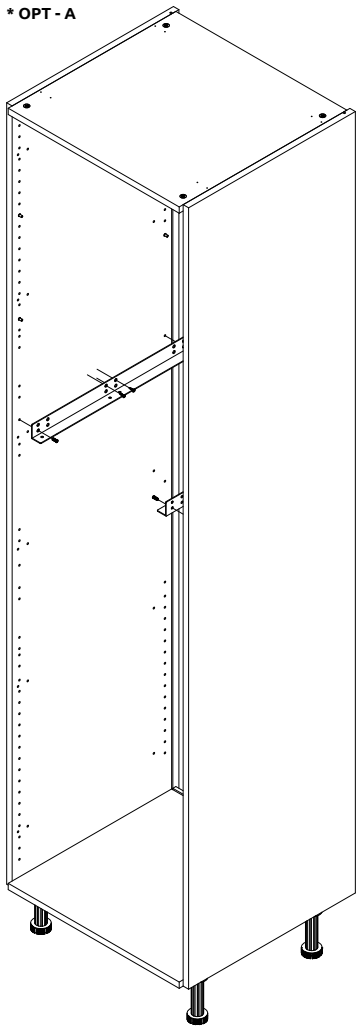
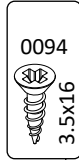
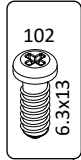
3



\* OPT - A

\* OPT - B

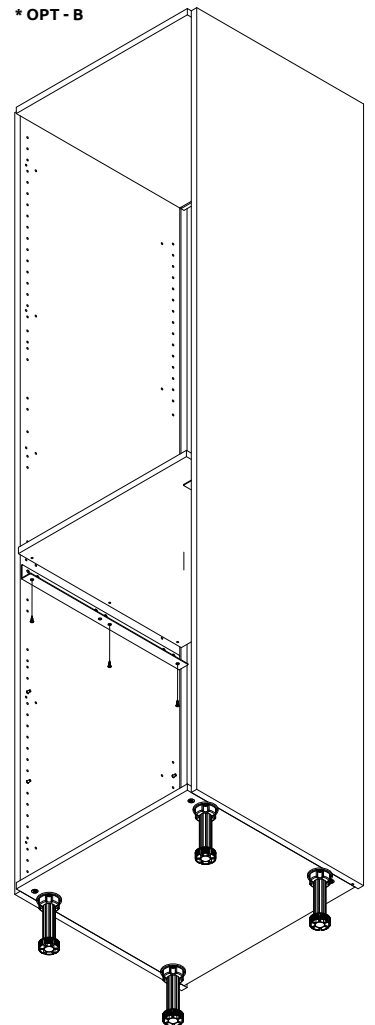
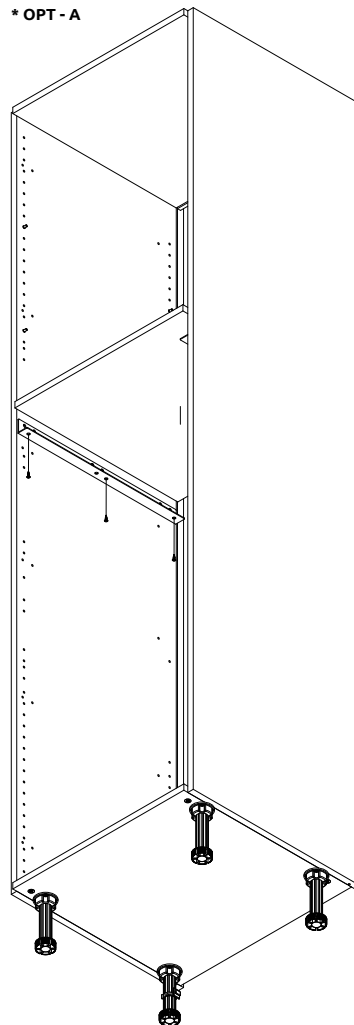
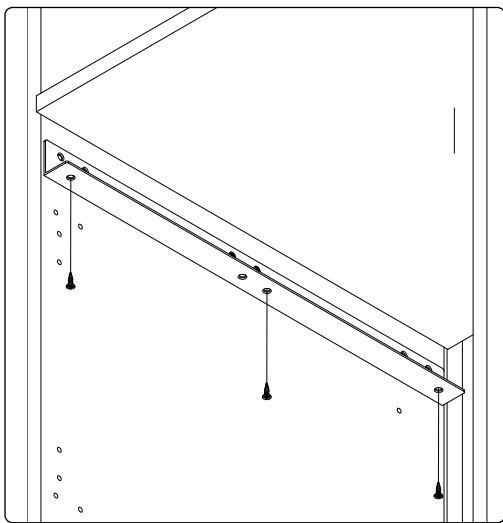
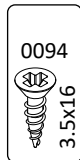
**4**



\* OPT - A

\* OPT - B

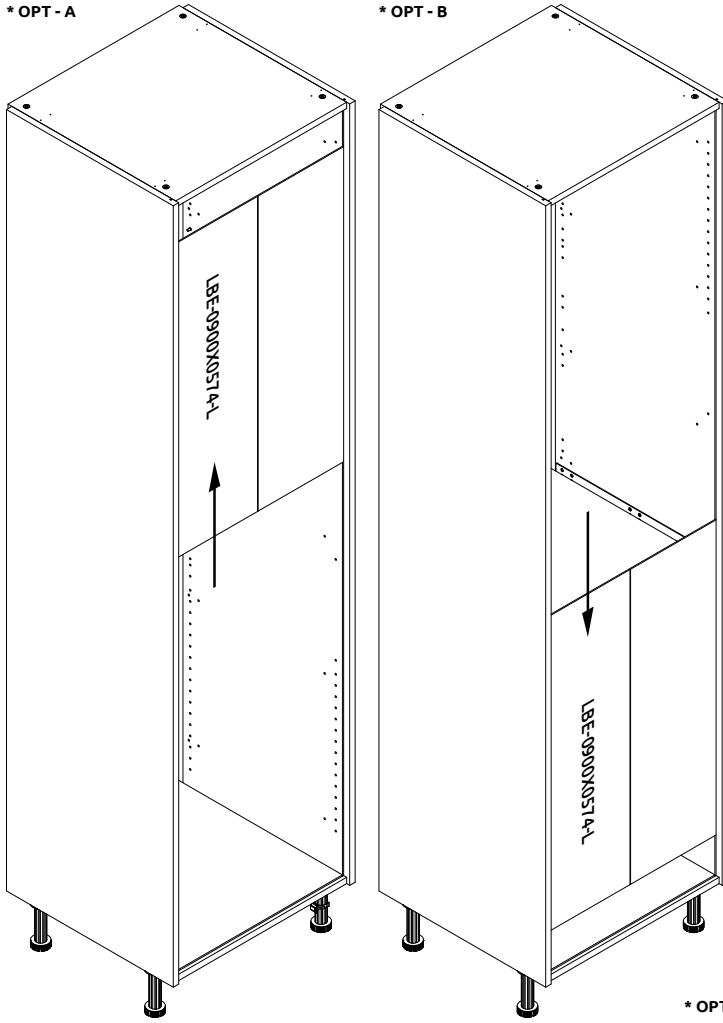
**5**



\* OPT - A

\* OPT - B

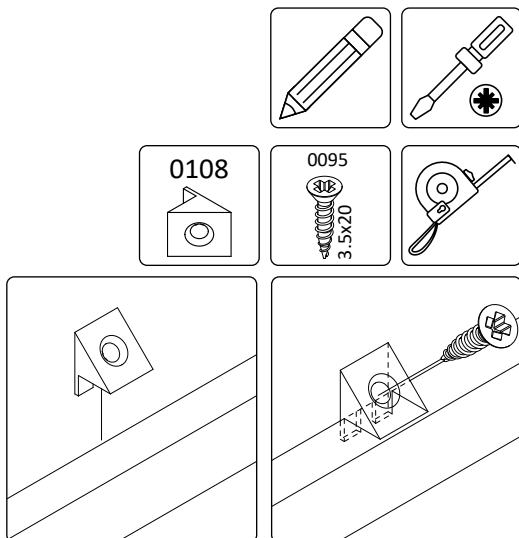
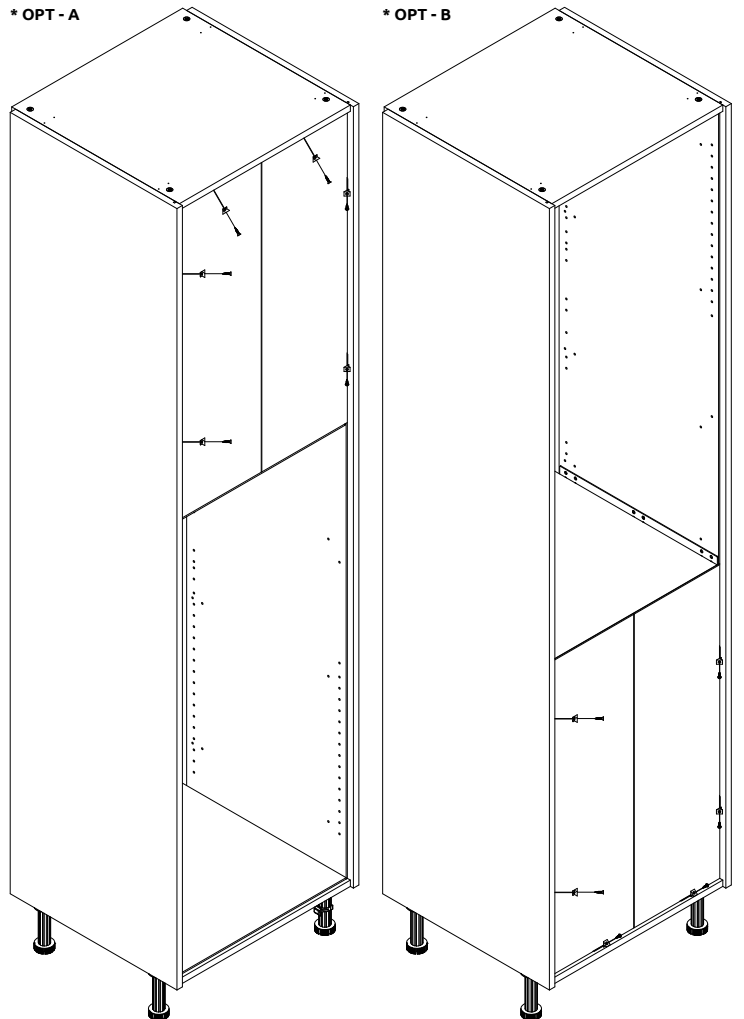
6



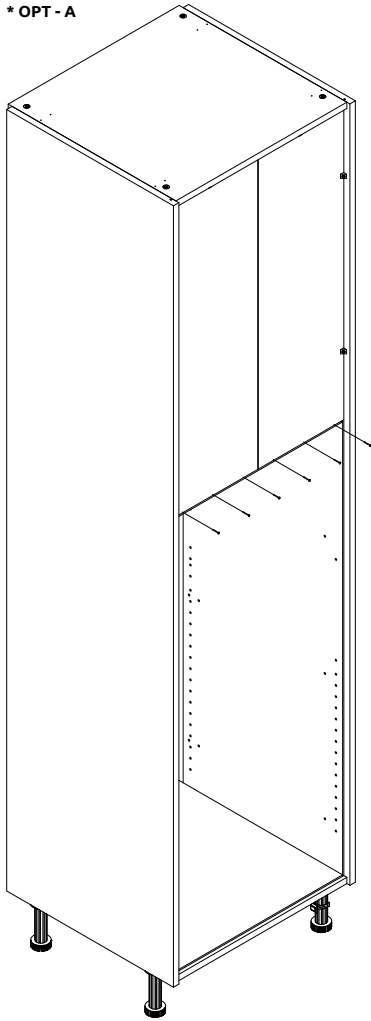
\* OPT - A

\* OPT - B

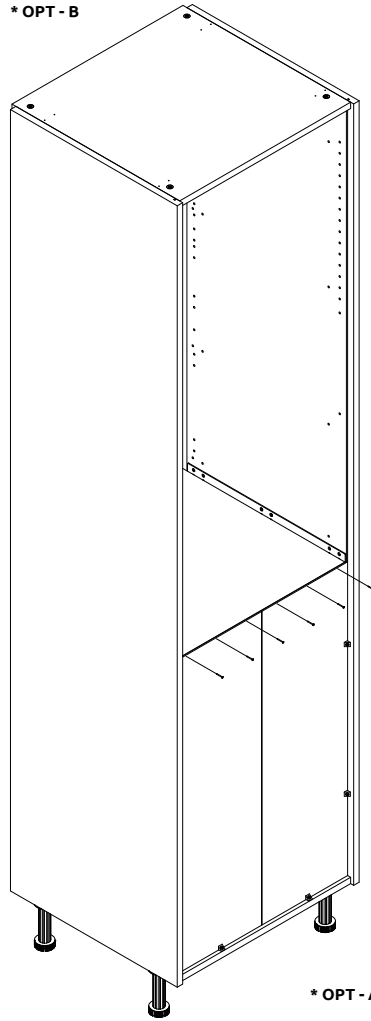
7



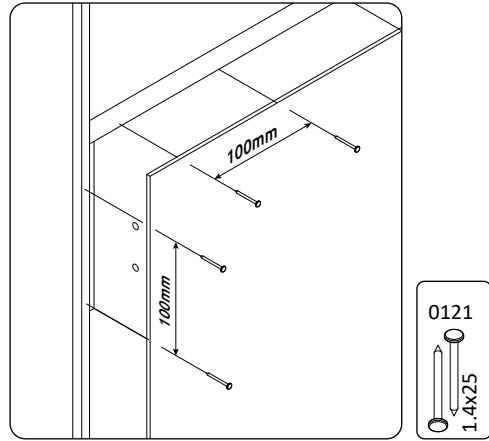
\* OPT - A



\* OPT - B

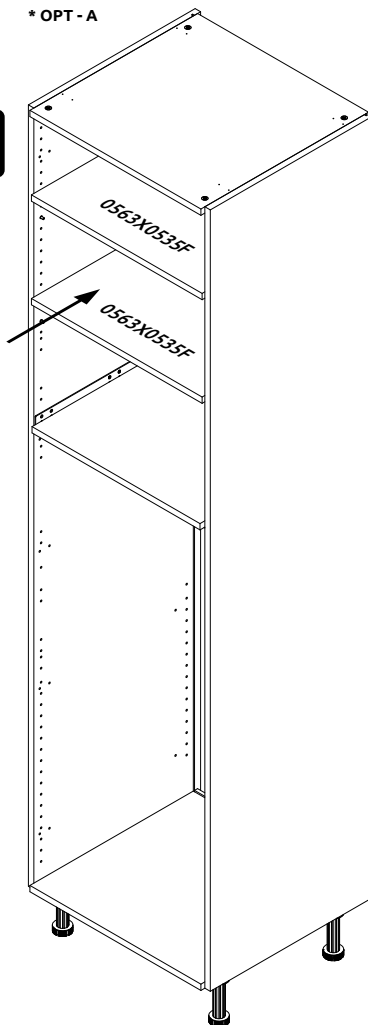


8

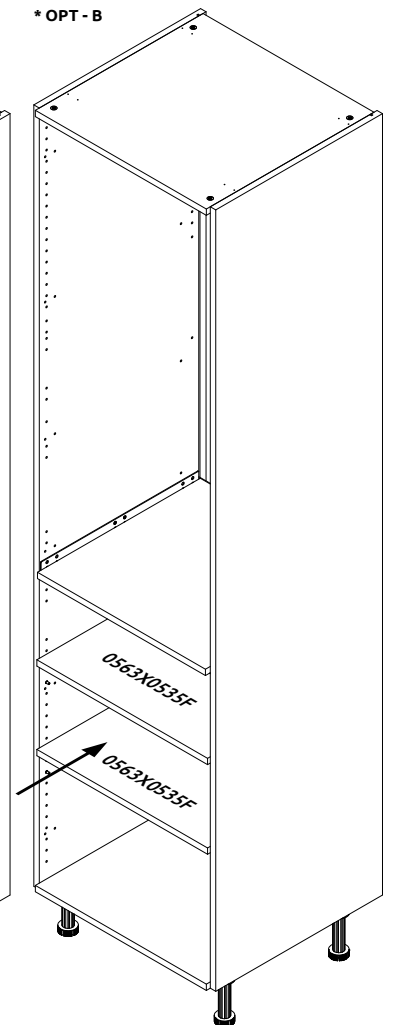


\* OPT - A

9

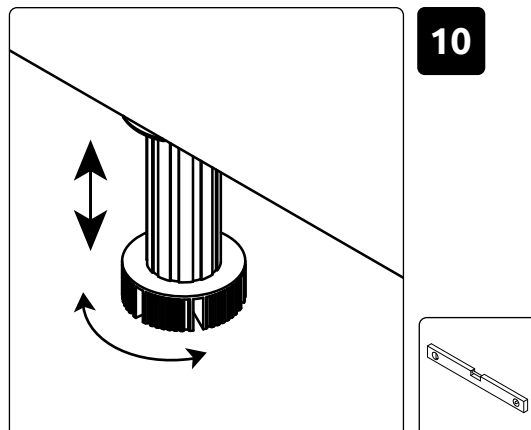
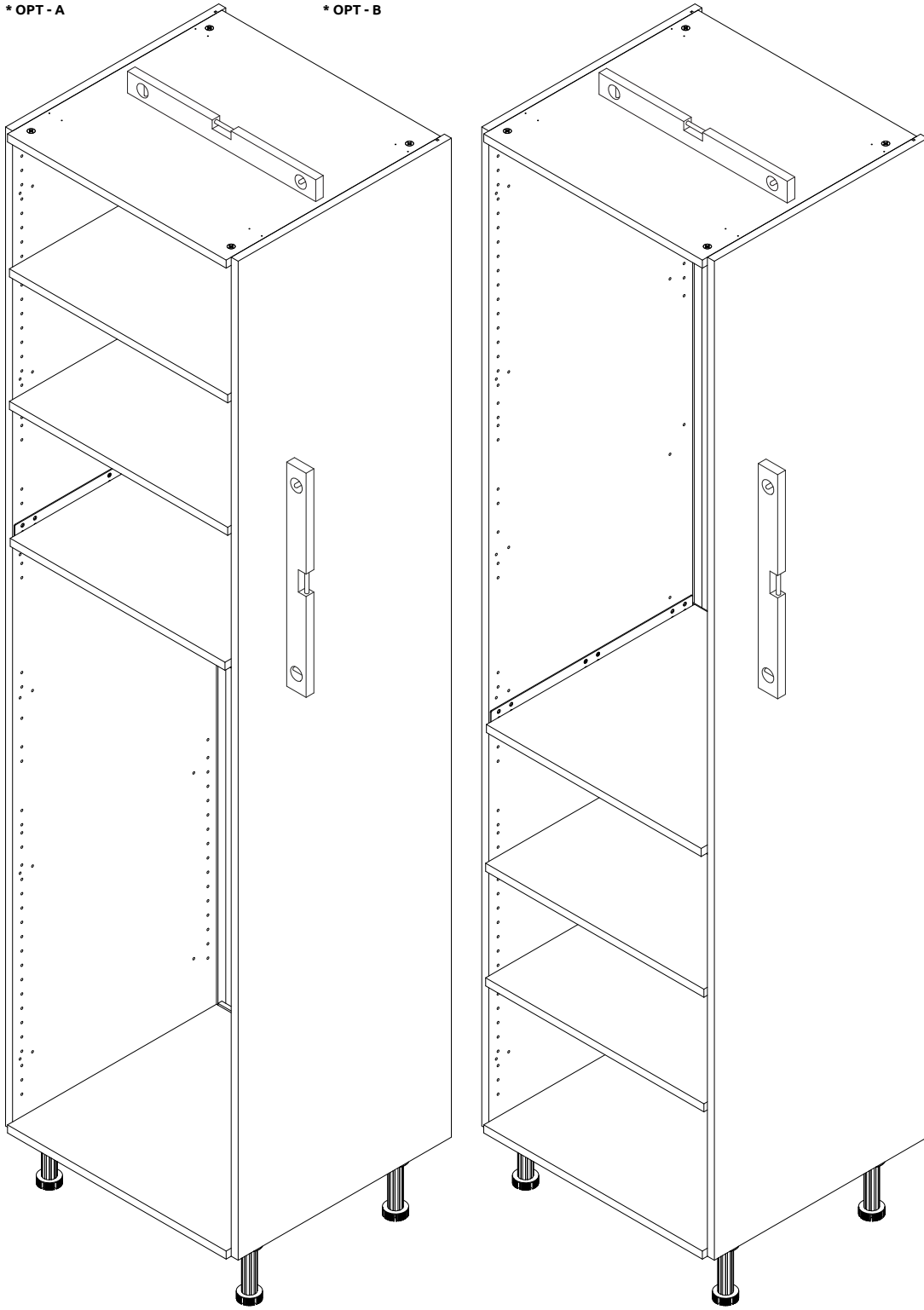


\* OPT - B

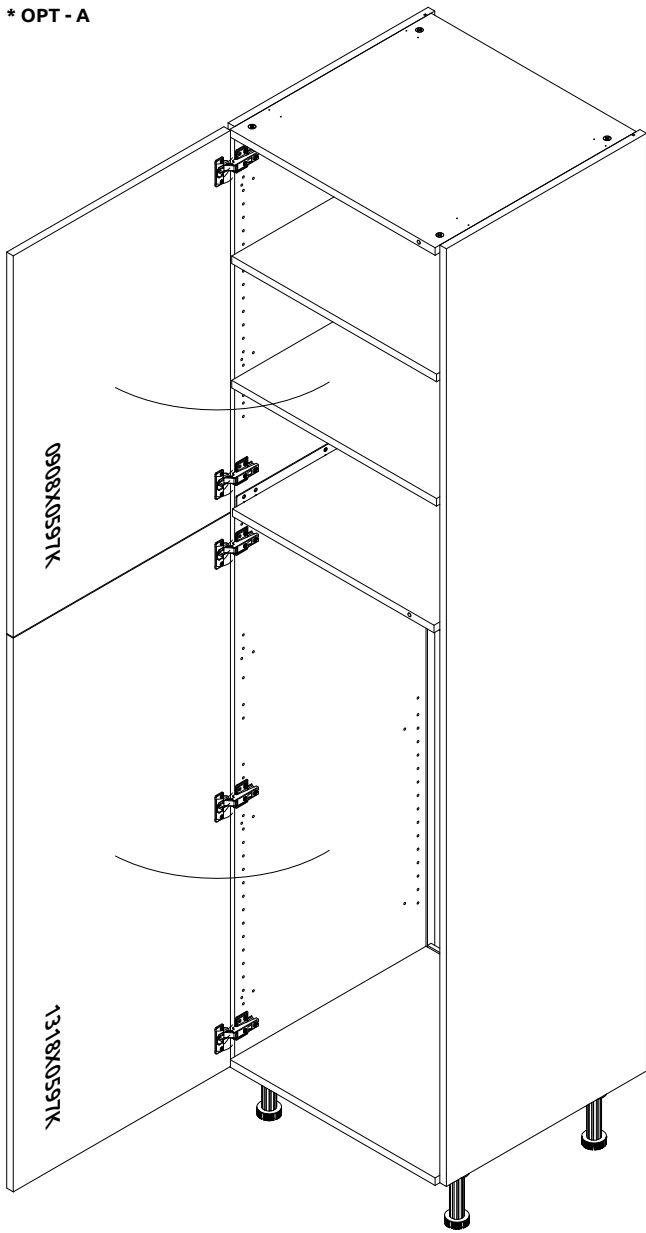


\*OPT - A

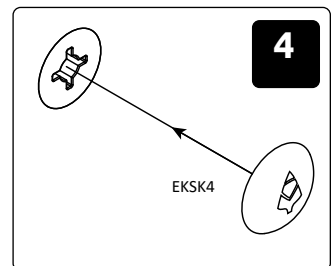
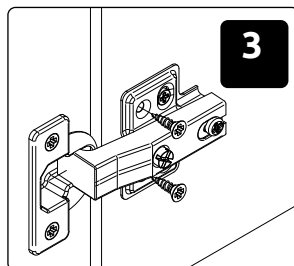
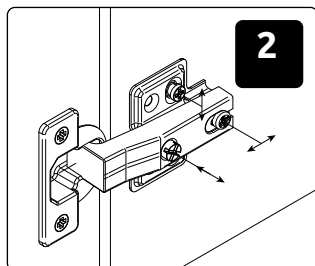
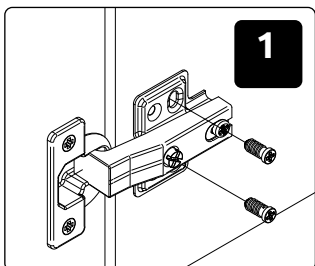
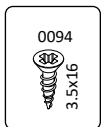
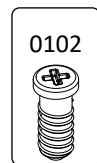
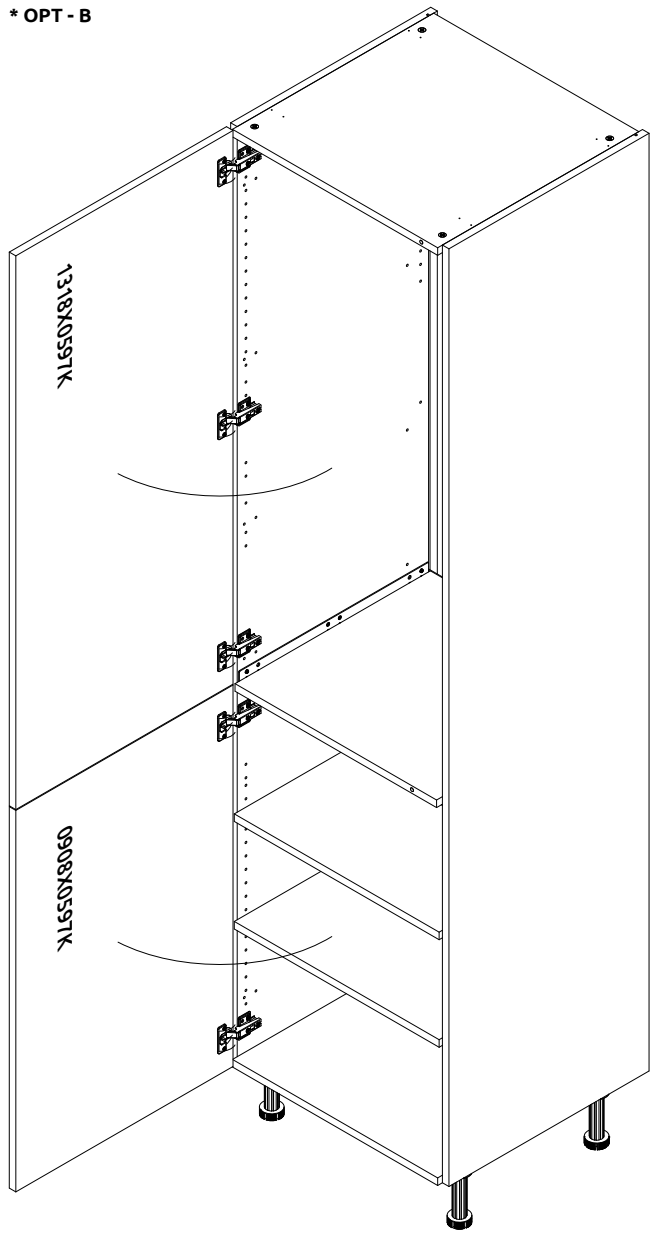
\*OPT - B



\* OPT - A

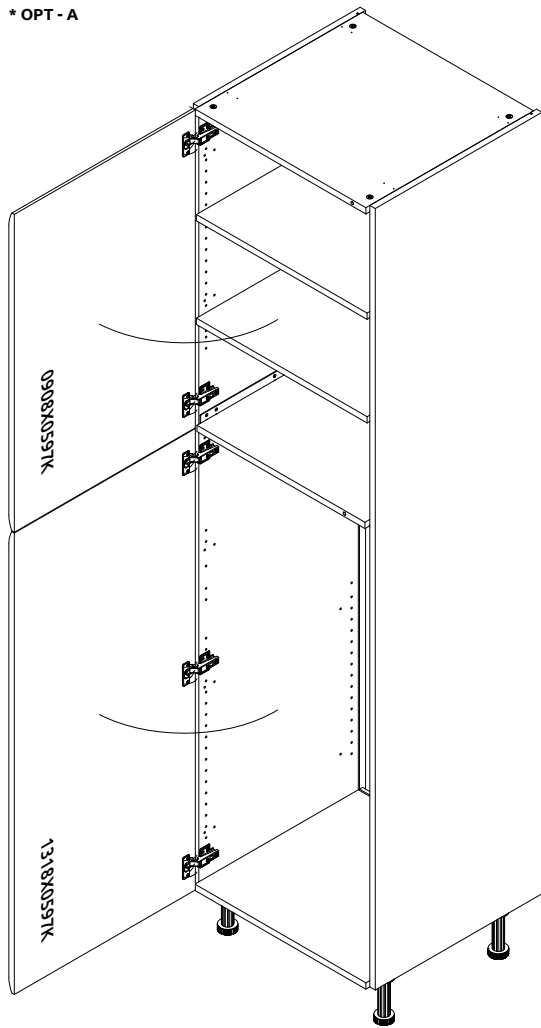


\* OPT - B

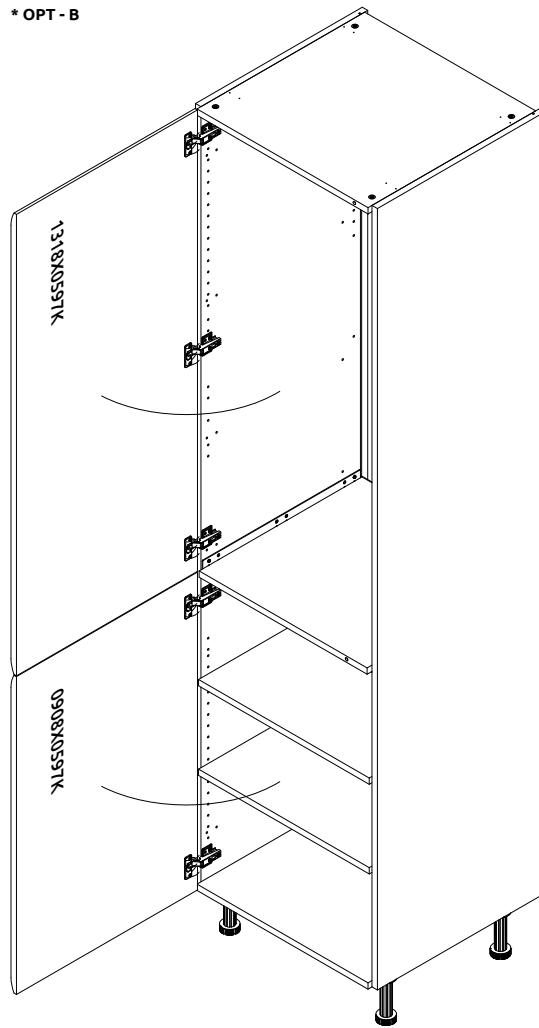




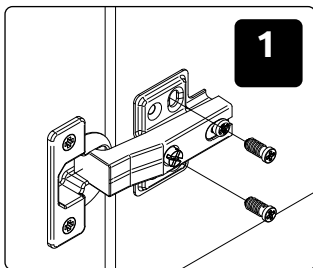
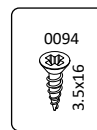
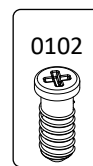
\* OPT - A



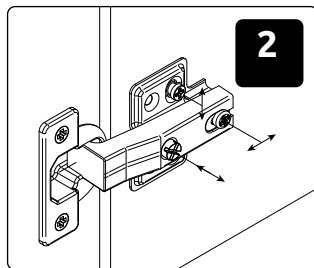
\* OPT - B



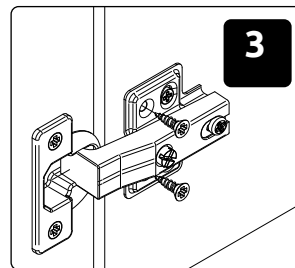
11



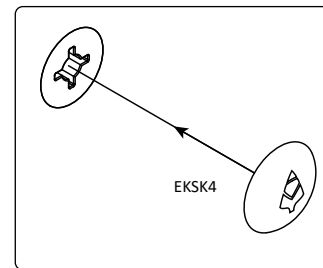
1



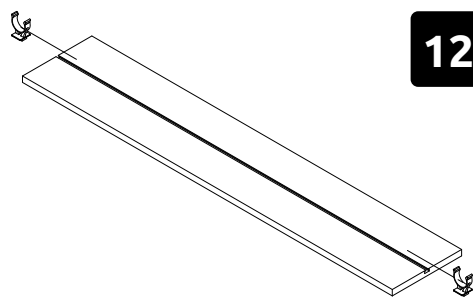
2



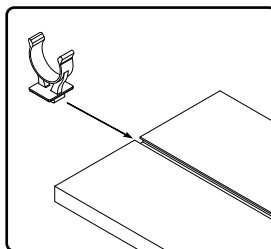
3



EKSK4



12



13

