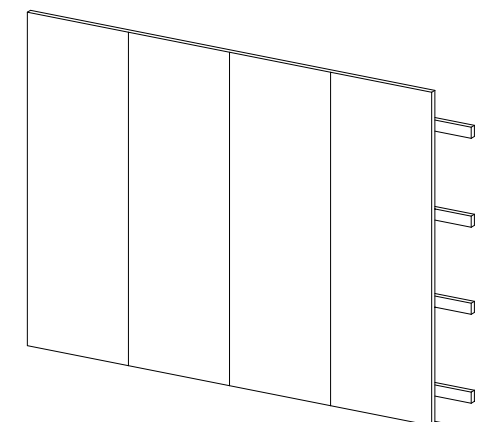
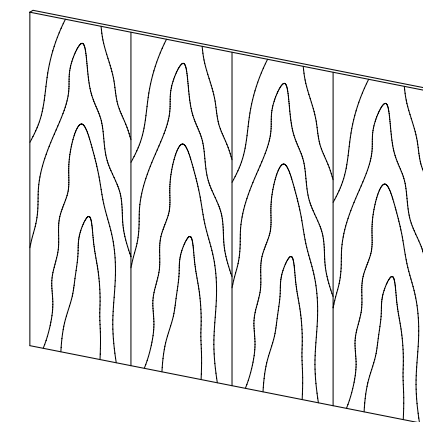
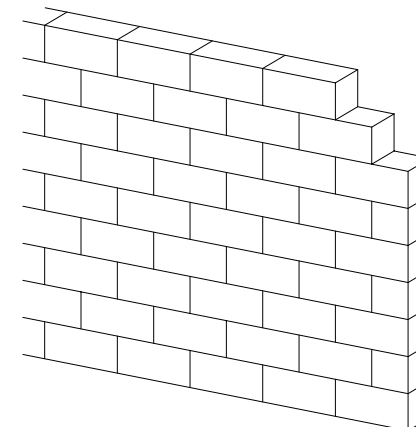
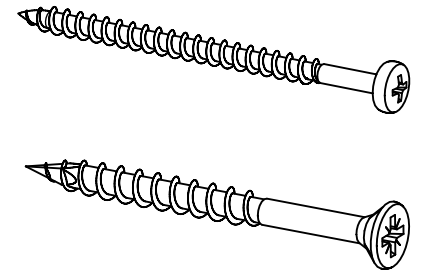
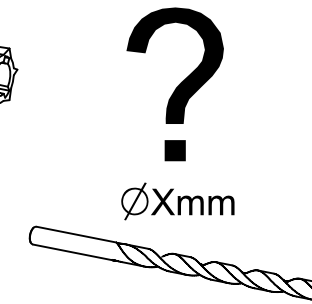
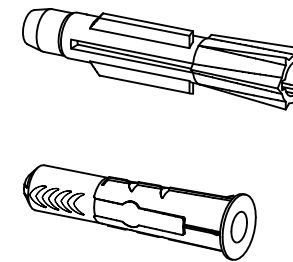
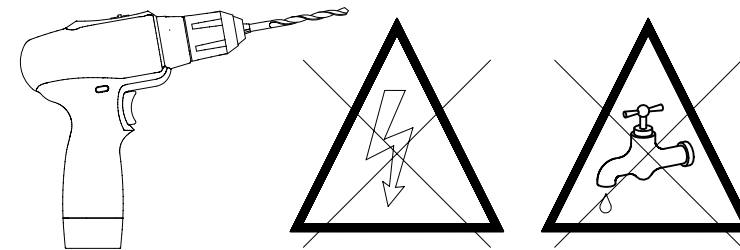
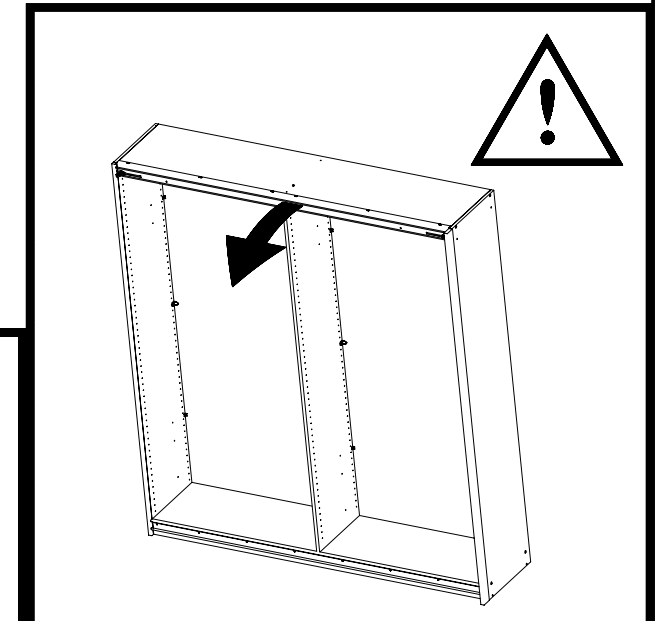
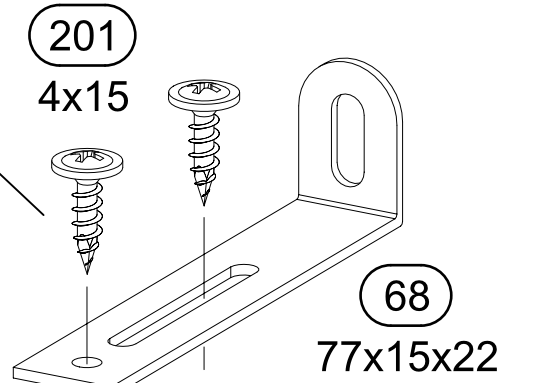
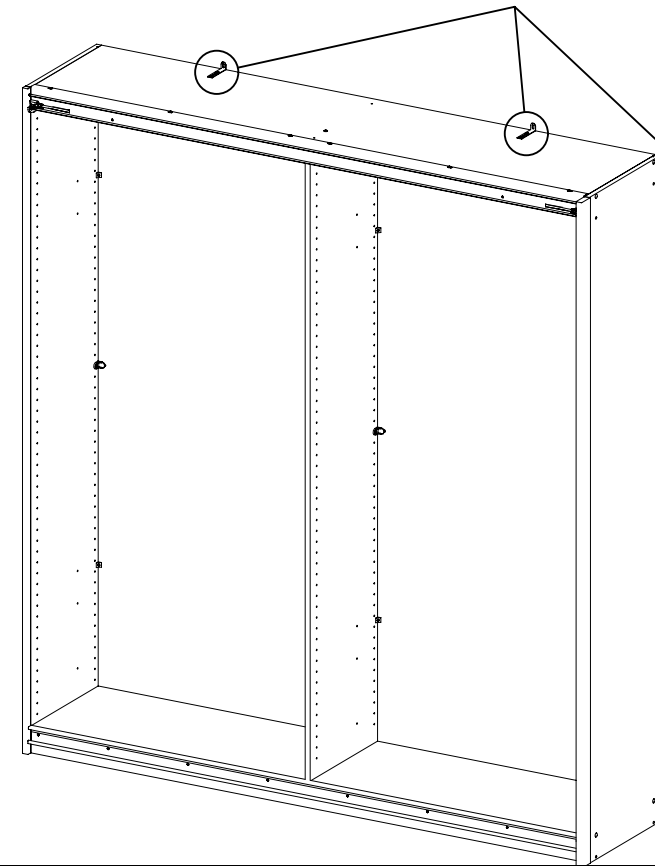
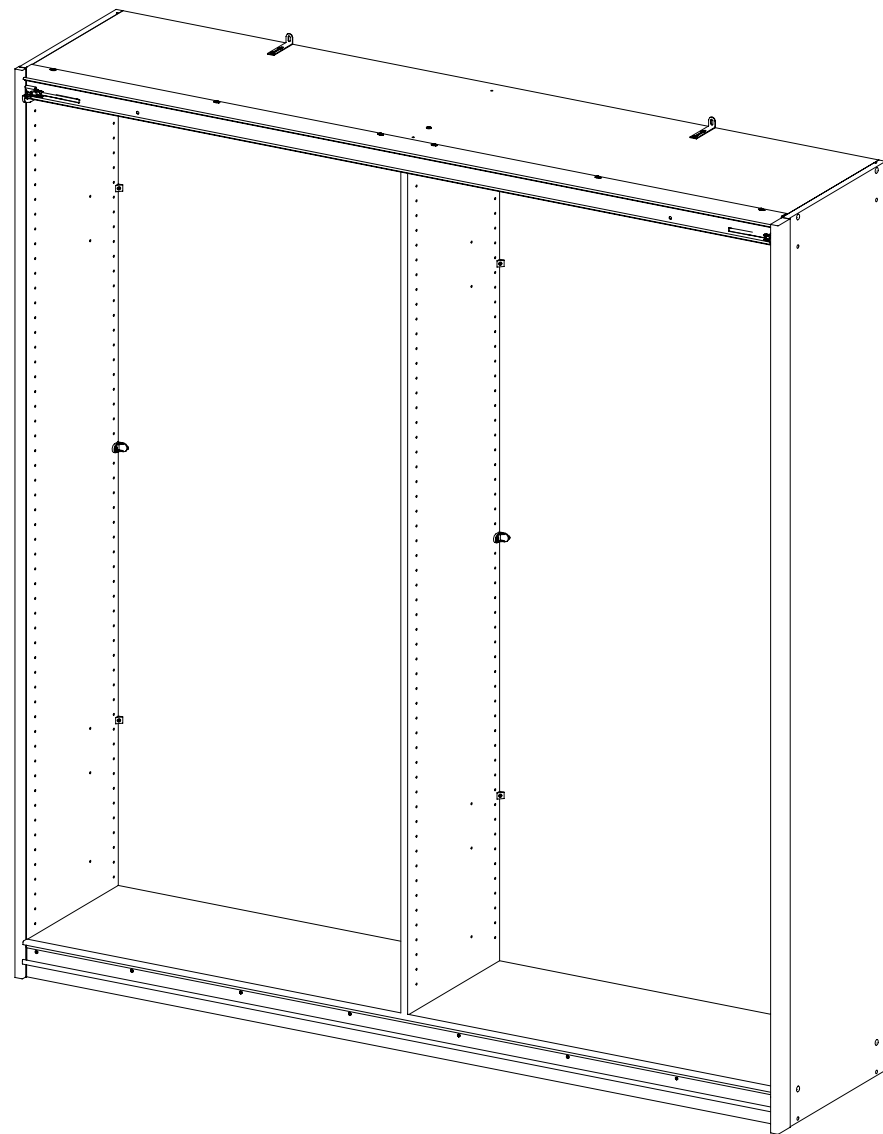
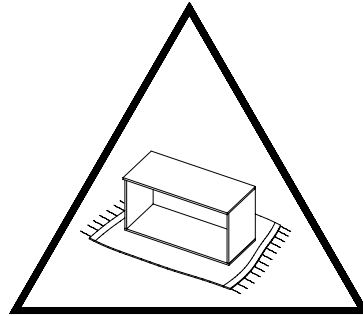
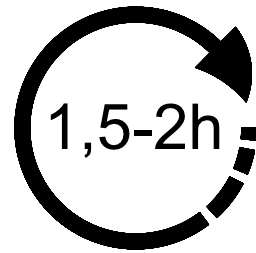
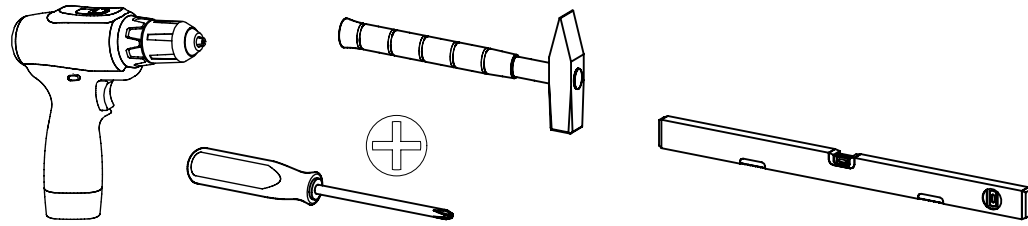
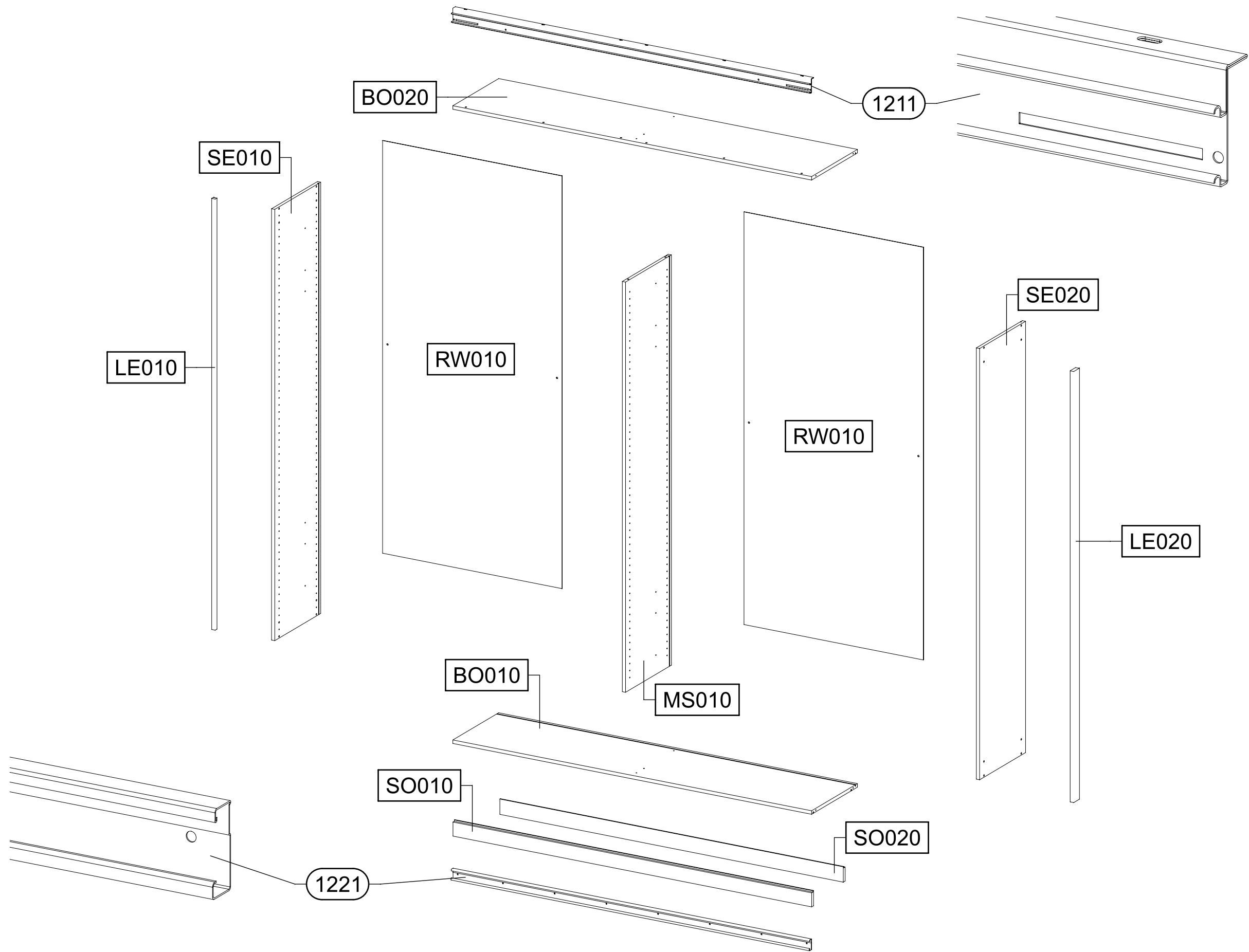
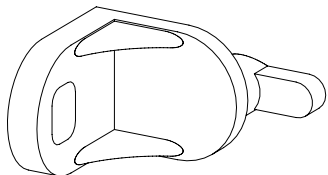
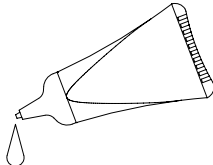
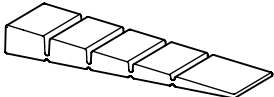
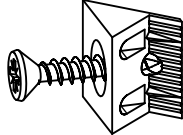
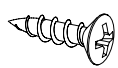
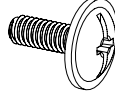
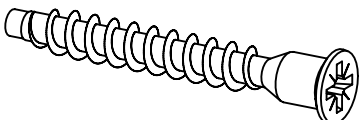
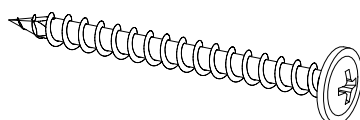
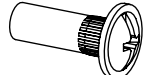
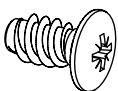
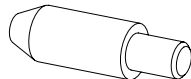
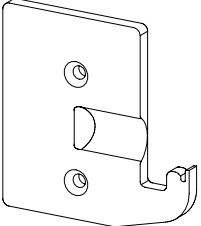
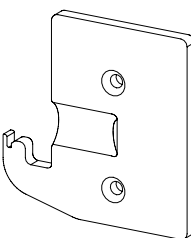
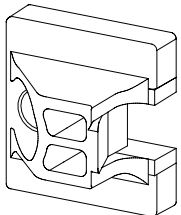
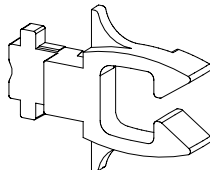

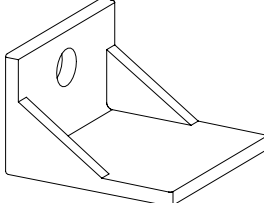
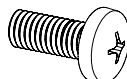
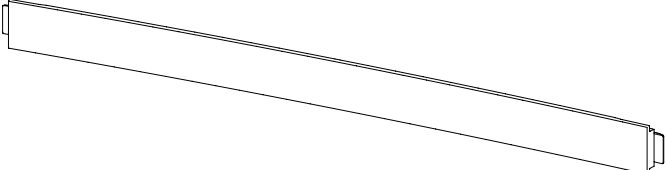

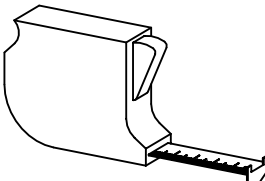
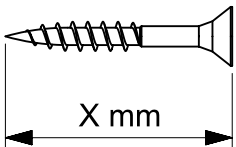
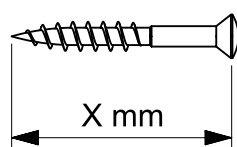
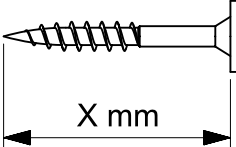


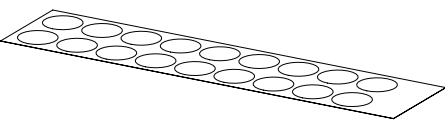
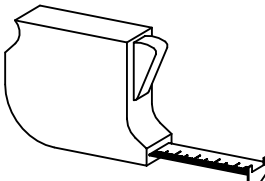
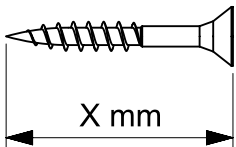
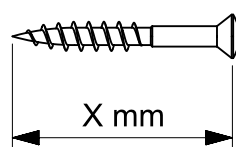
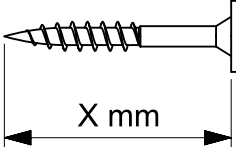
M2581_04

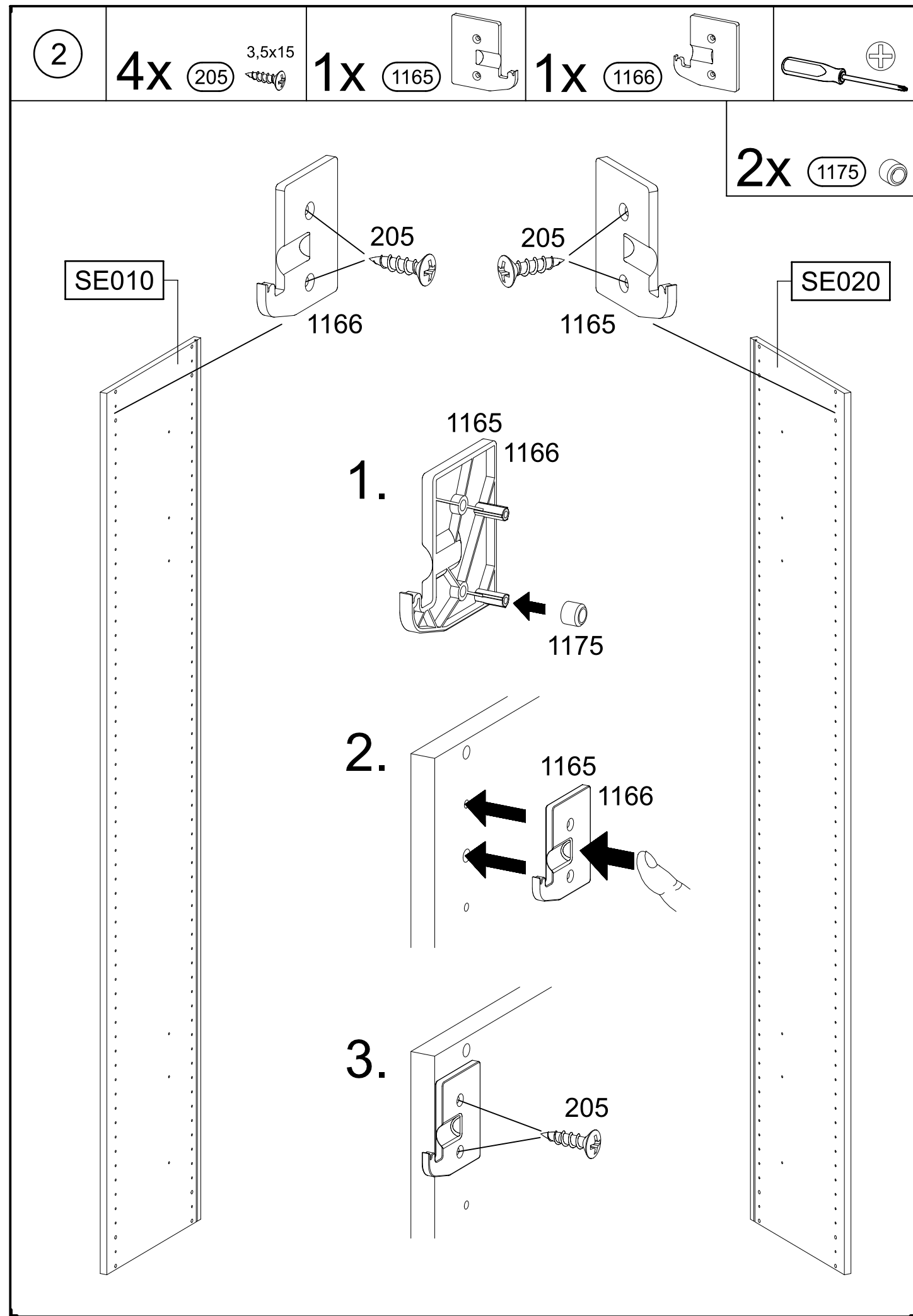
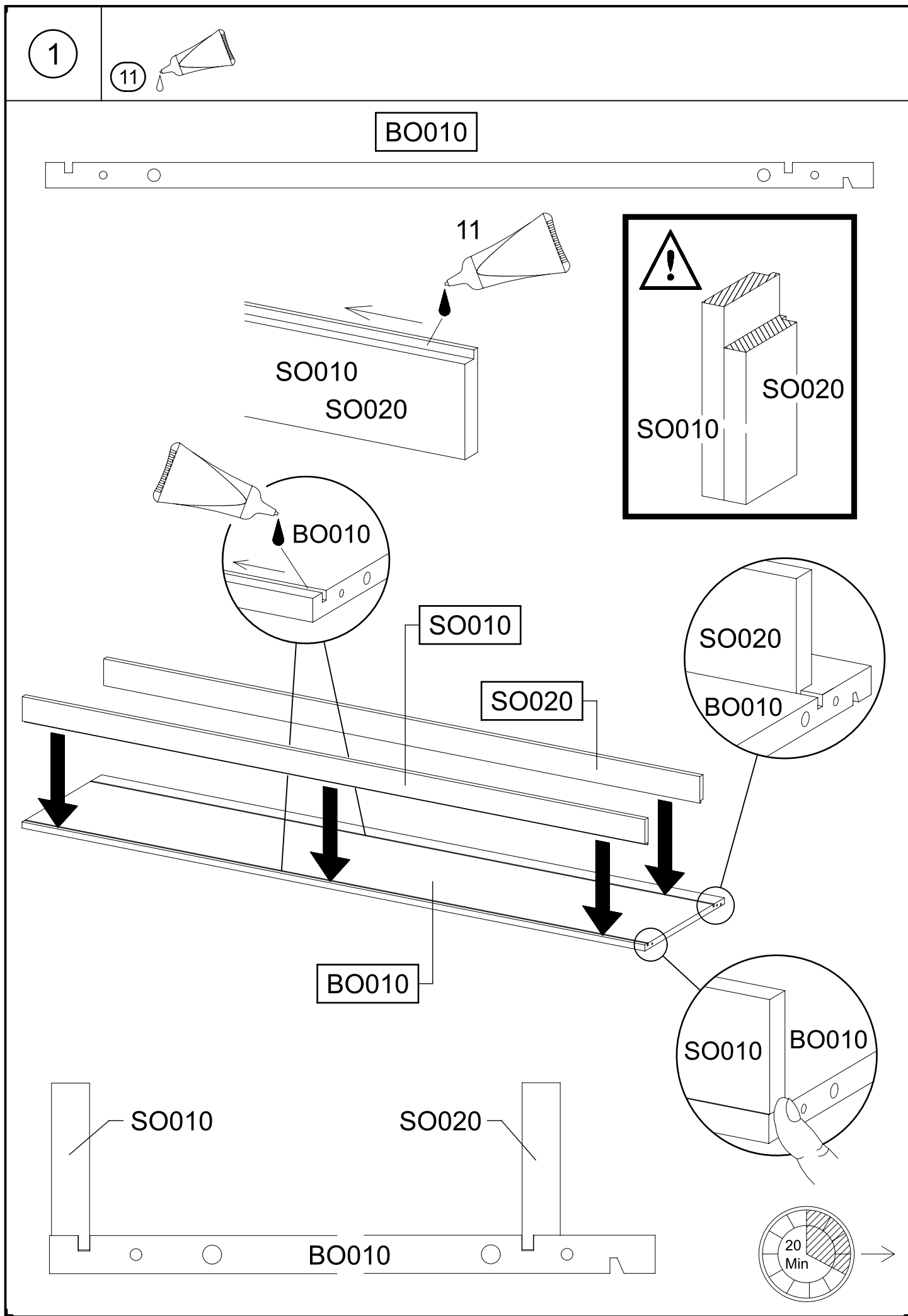
rauch

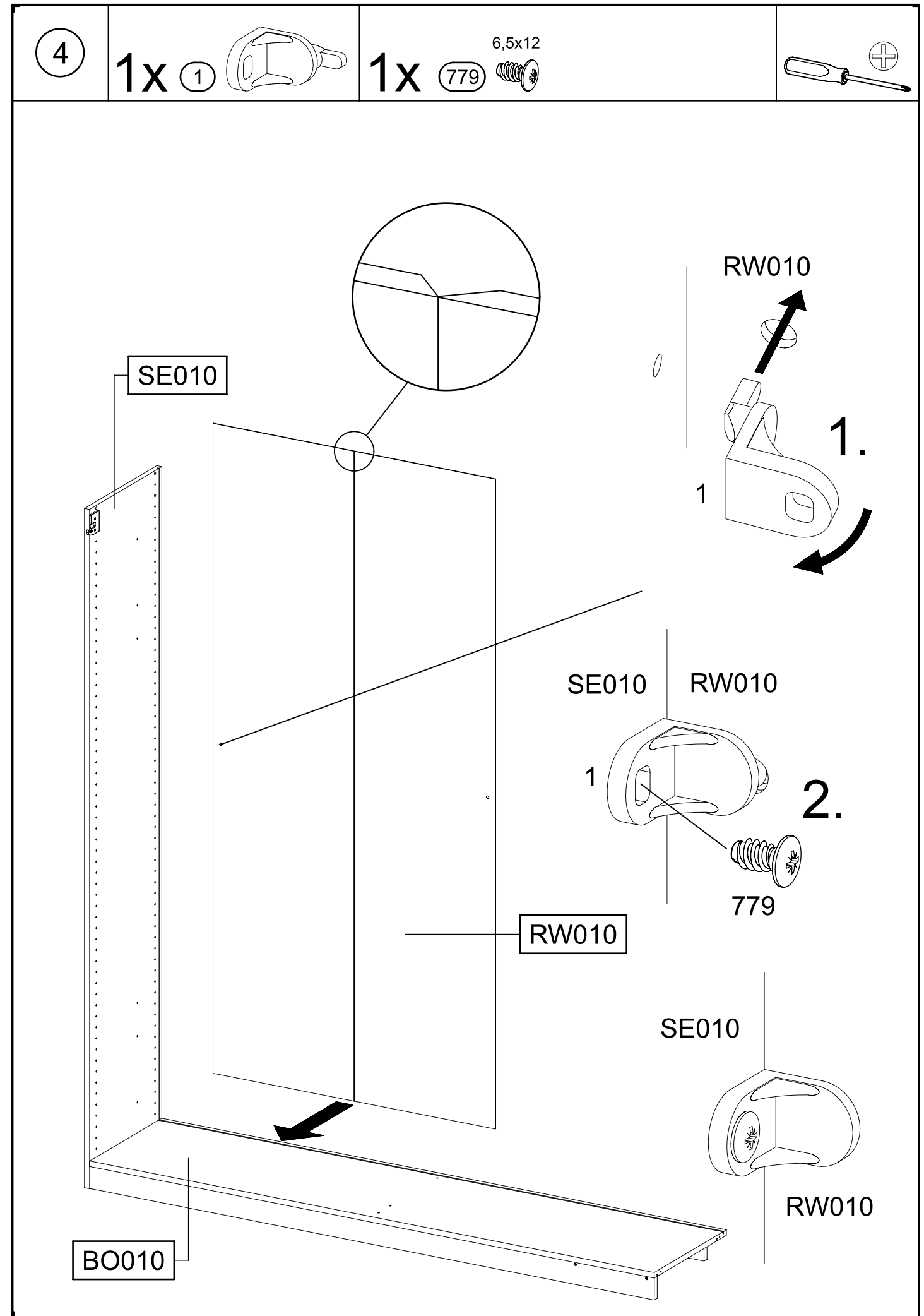
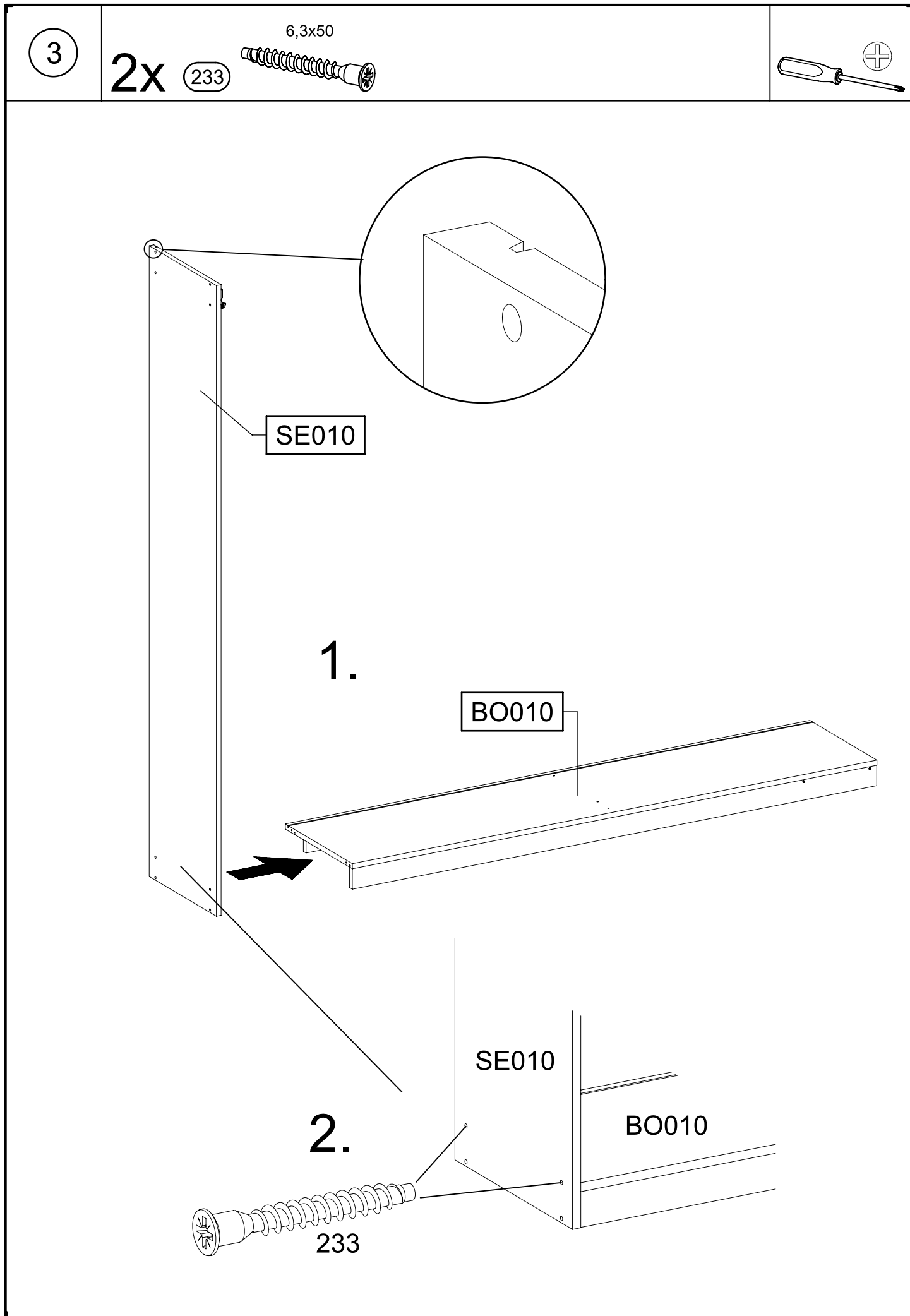




4x 1 	11 	2x 55x16x6,2 12 	
8x 45 	12x 3,5x15 205 	6x M4x12 211 	
8x 233 6,3x50 	1x 296 4,5x50 	6x 580 M4 	
4x 779 6,5x12 	4x 807 	1x 1165 	
1x 1166 	2x 1167 	2x 1168 	
2x 1175 	2x 1277 	2x 1279 M5x12 	
2x 1280 	2x 1288 M5 		
			

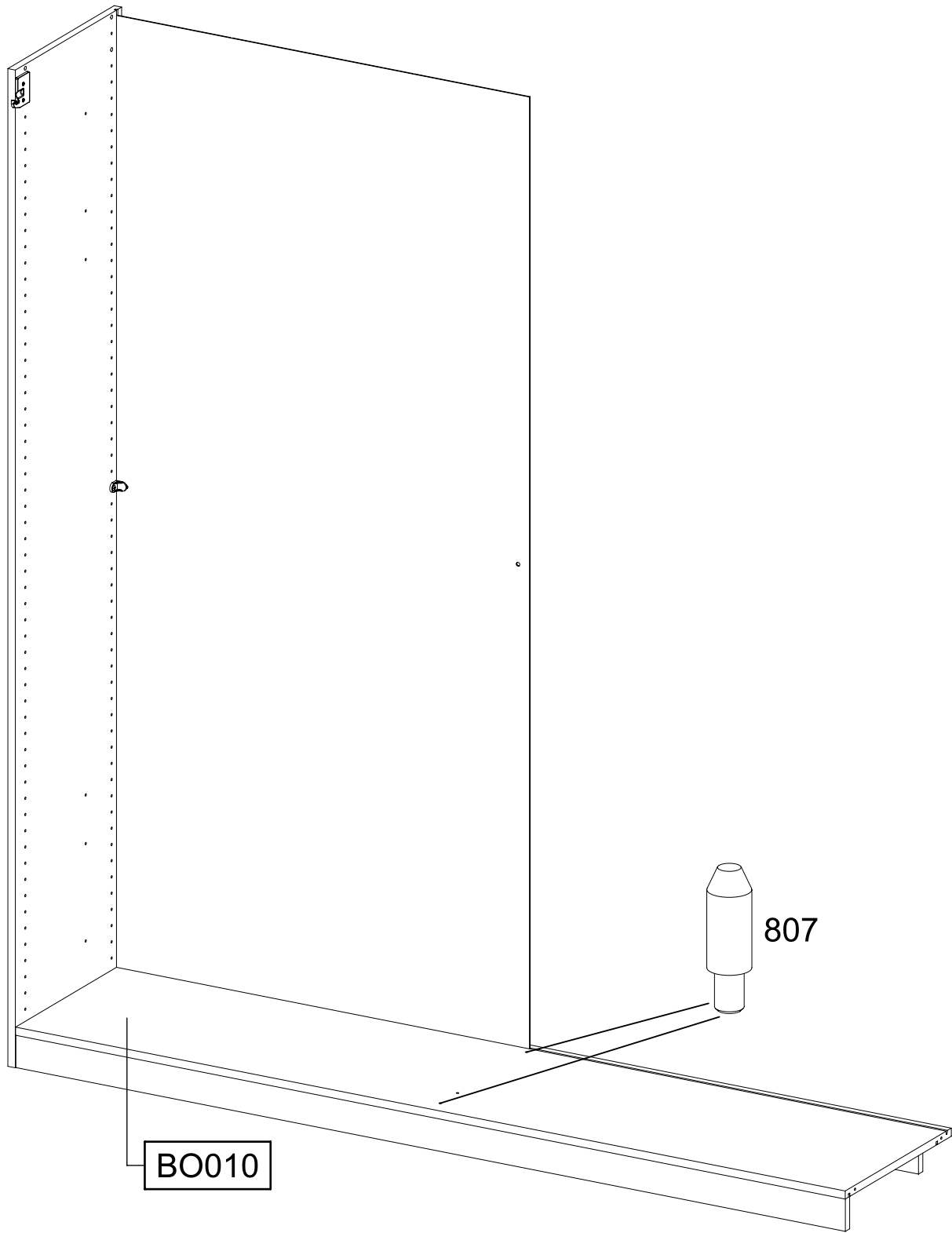
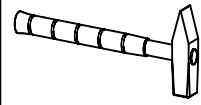
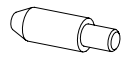
1x RE010 			
			





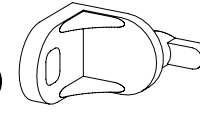
5

2x 807



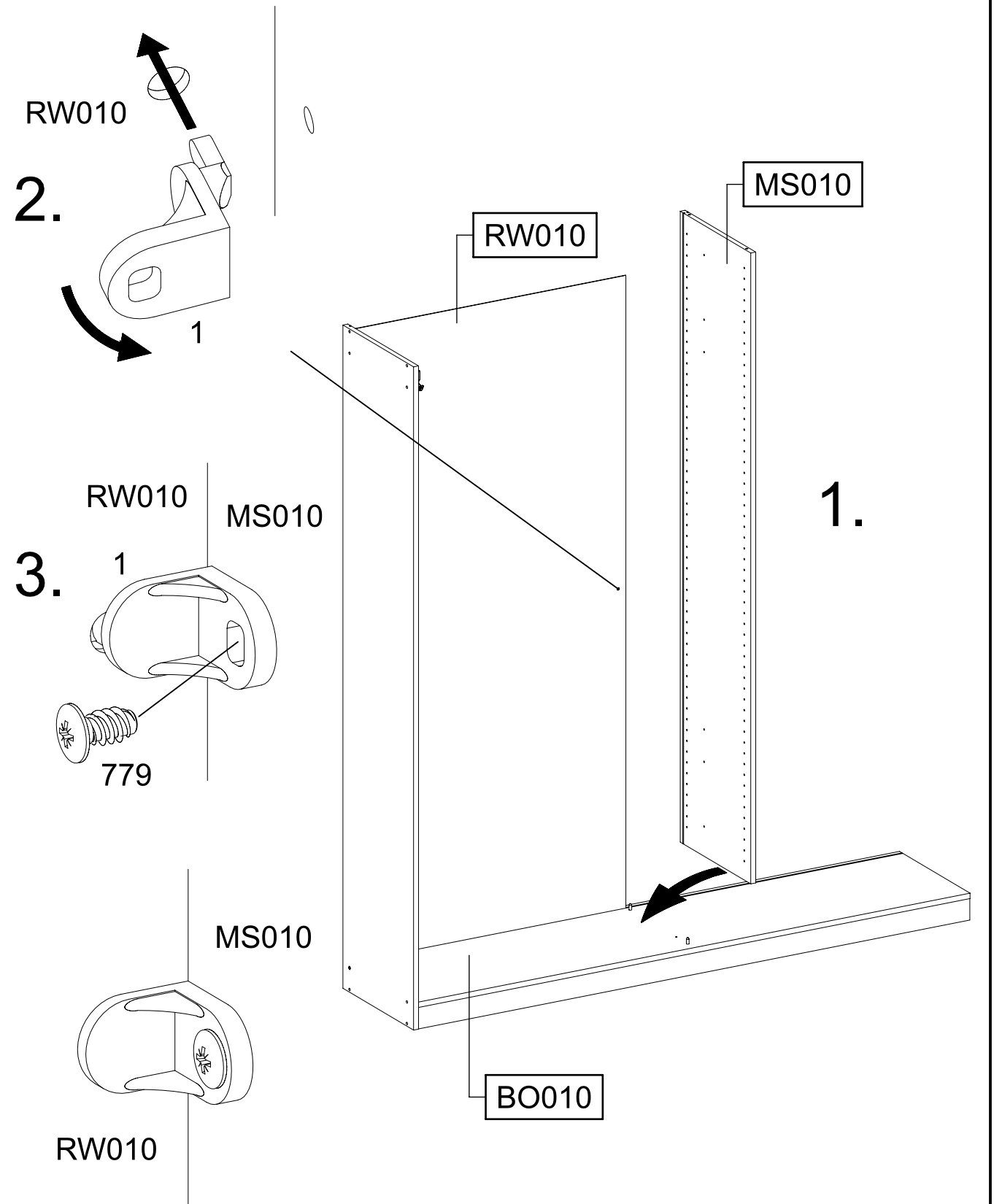
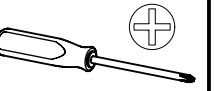
6

1x 1



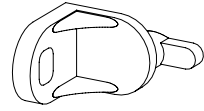
1x 779

6,5x12



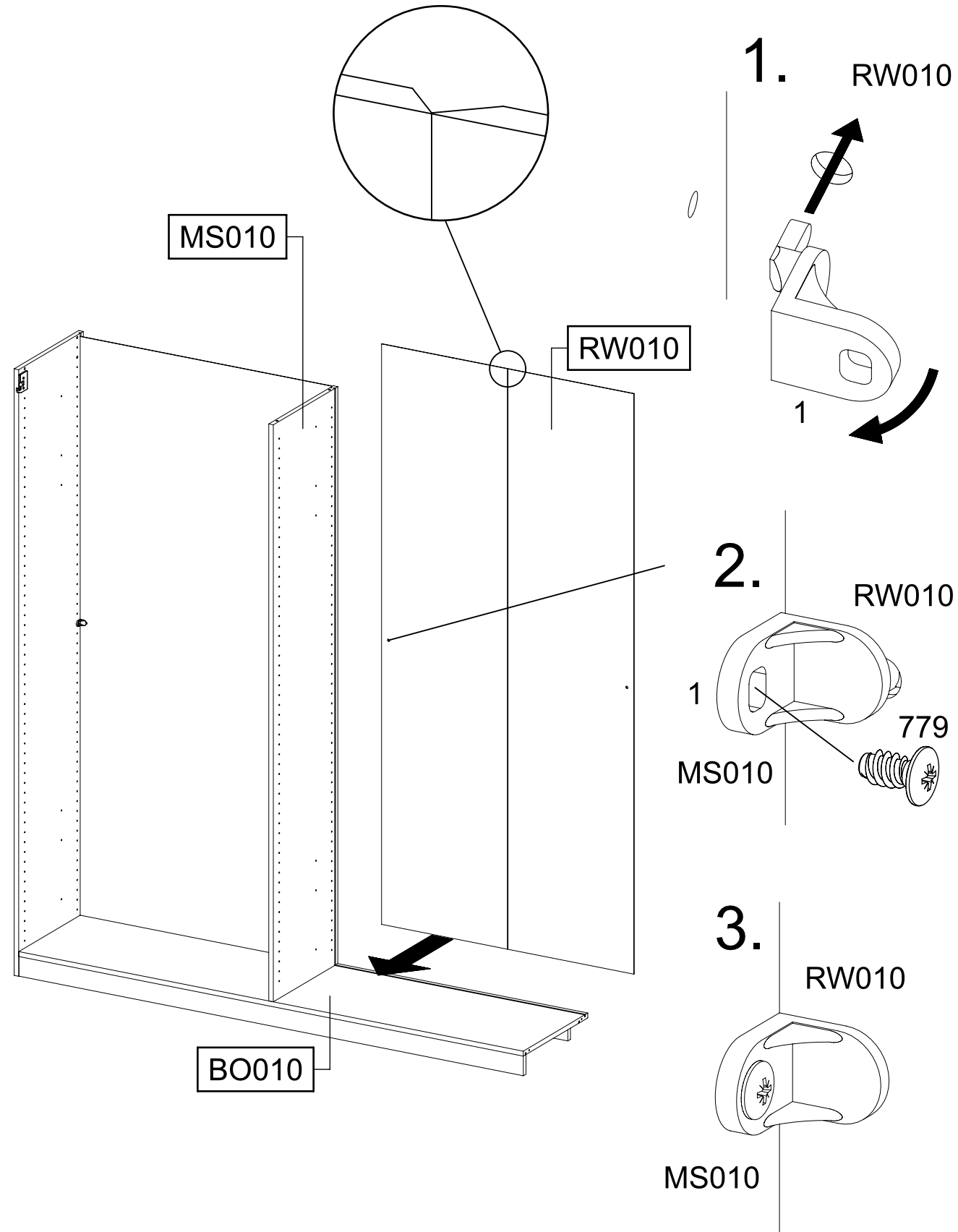
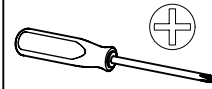
7

1x 1



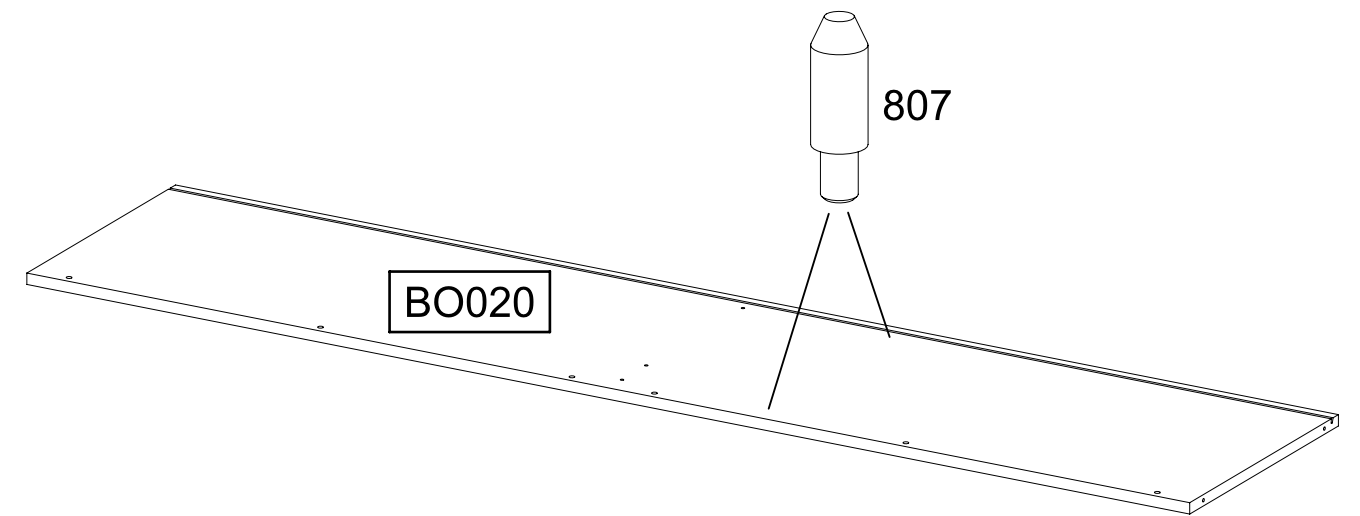
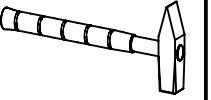
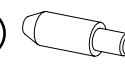
1x 779

6,5x12



8

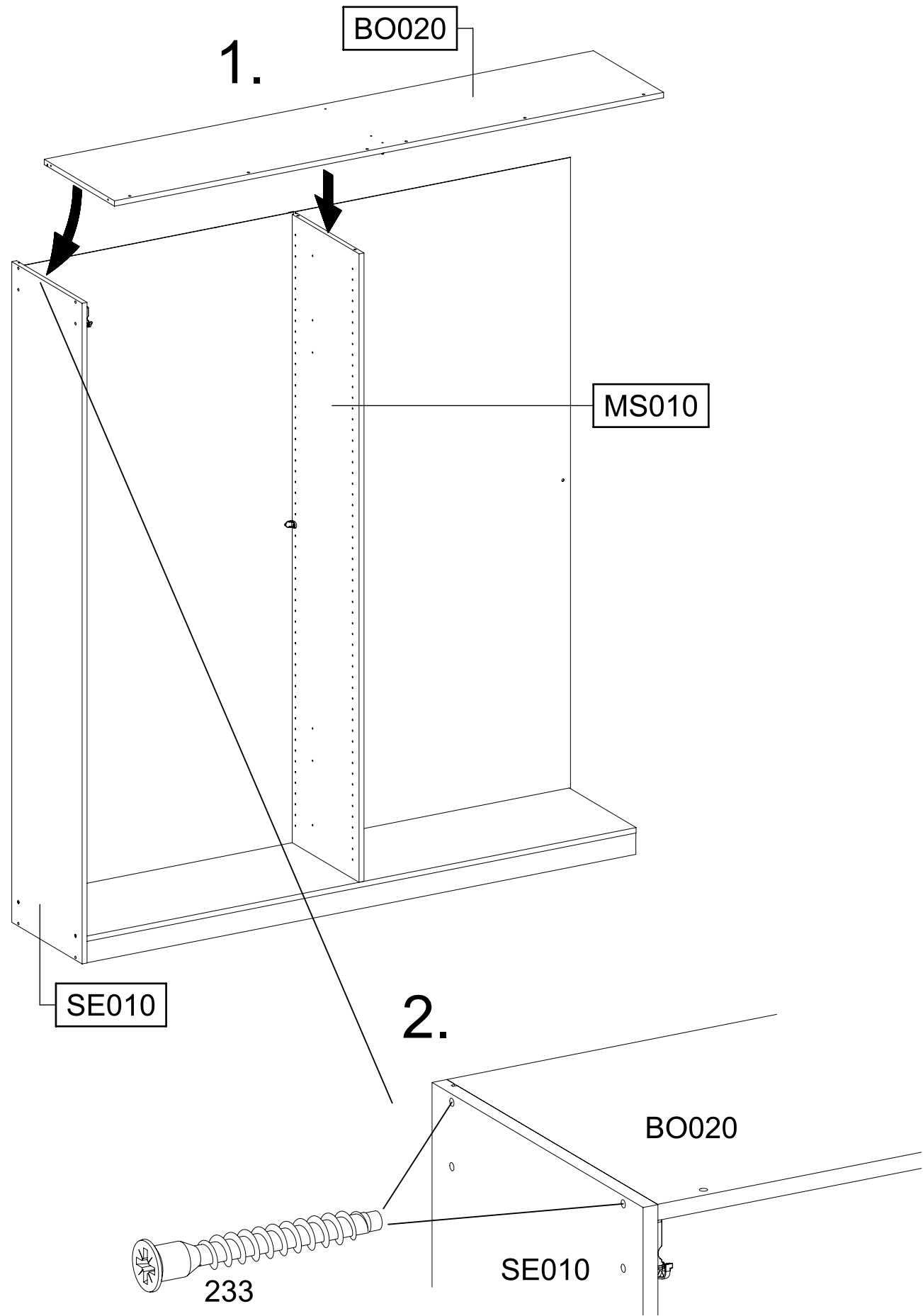
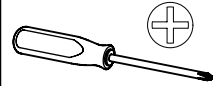
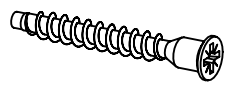
2x 807



9

2x (233)

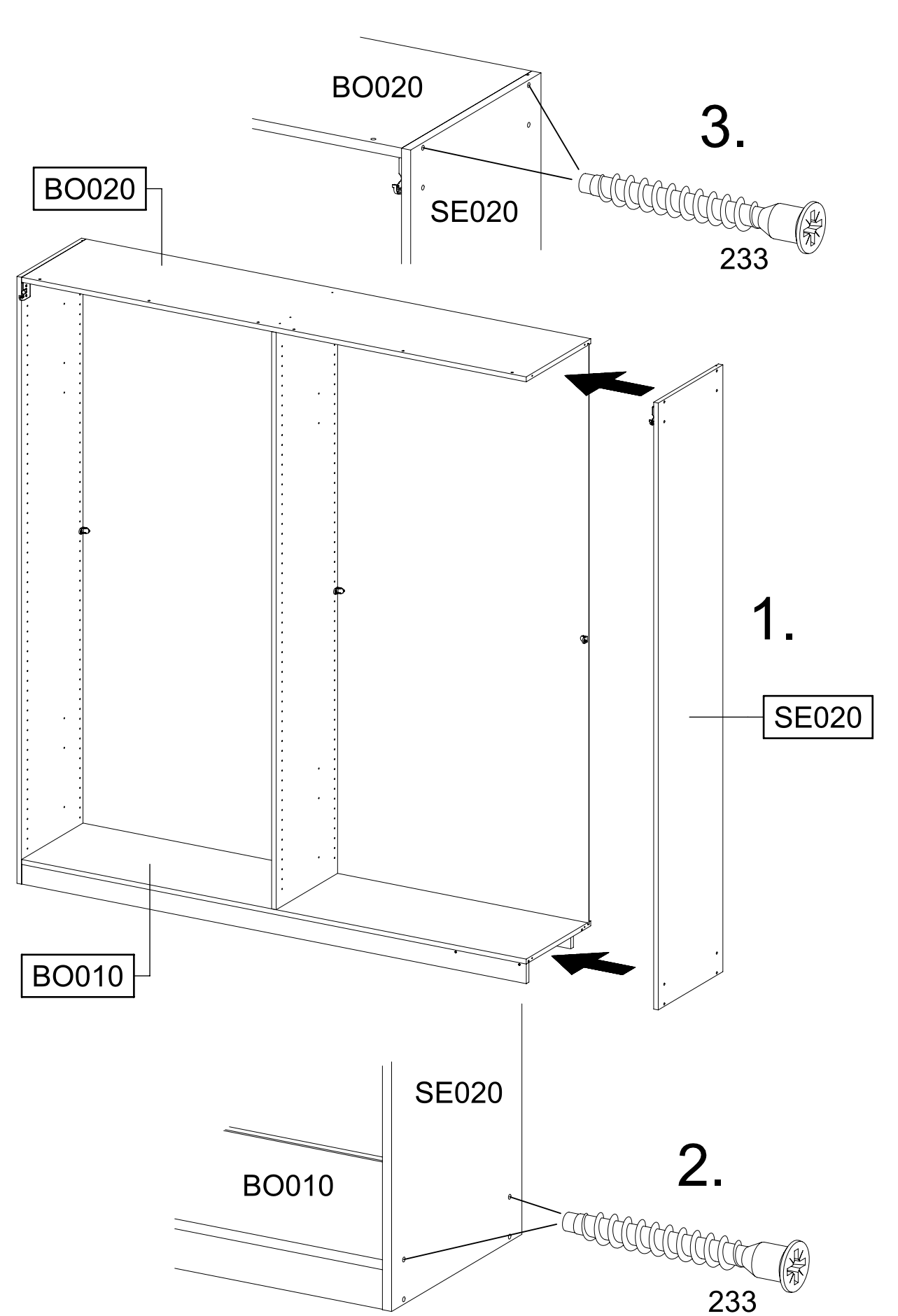
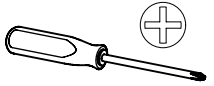
6,3x50



10

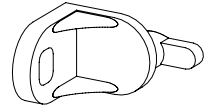
4x (233)

6,3x50



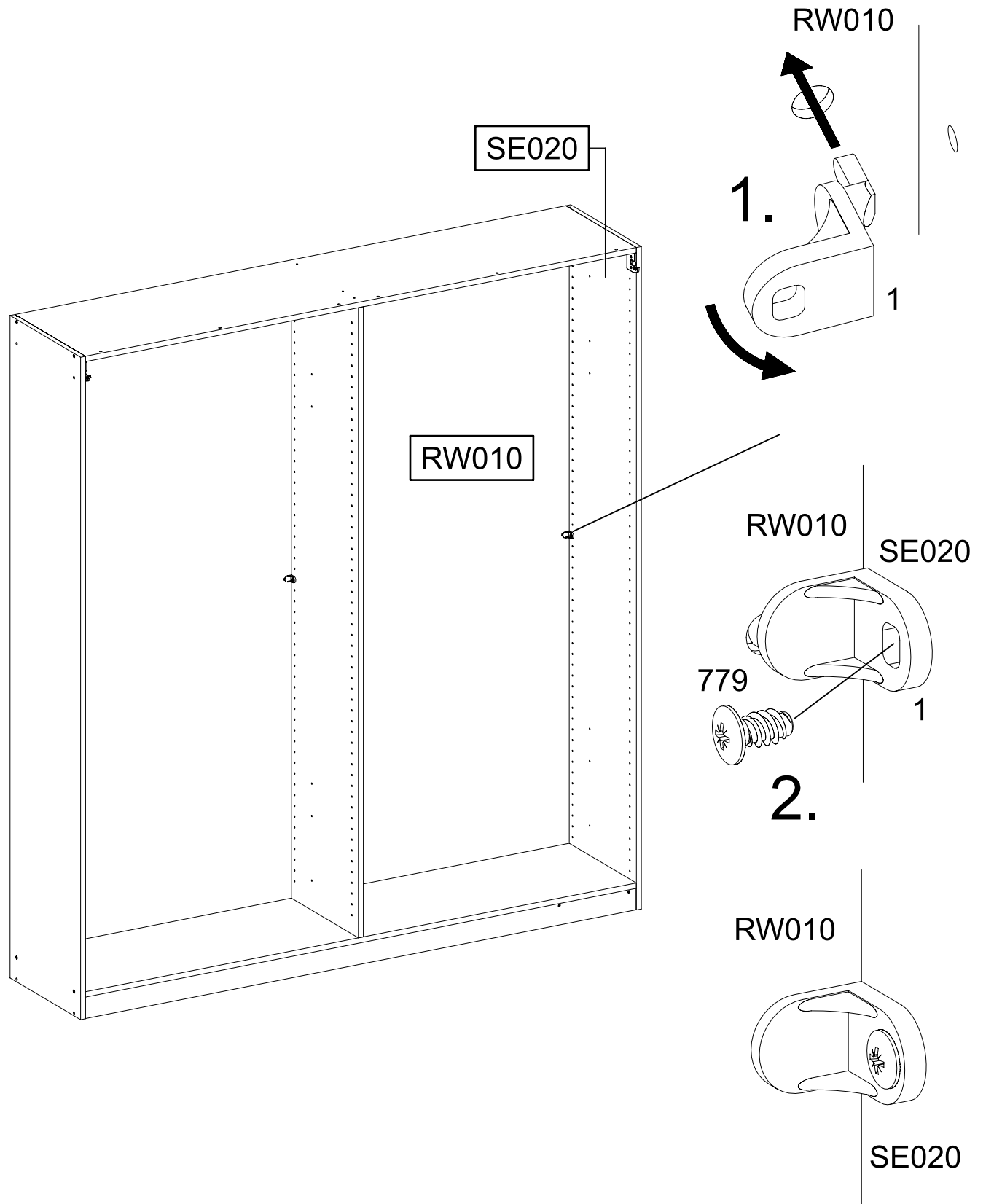
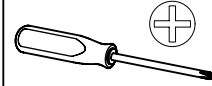
11

1x 1



1x 779

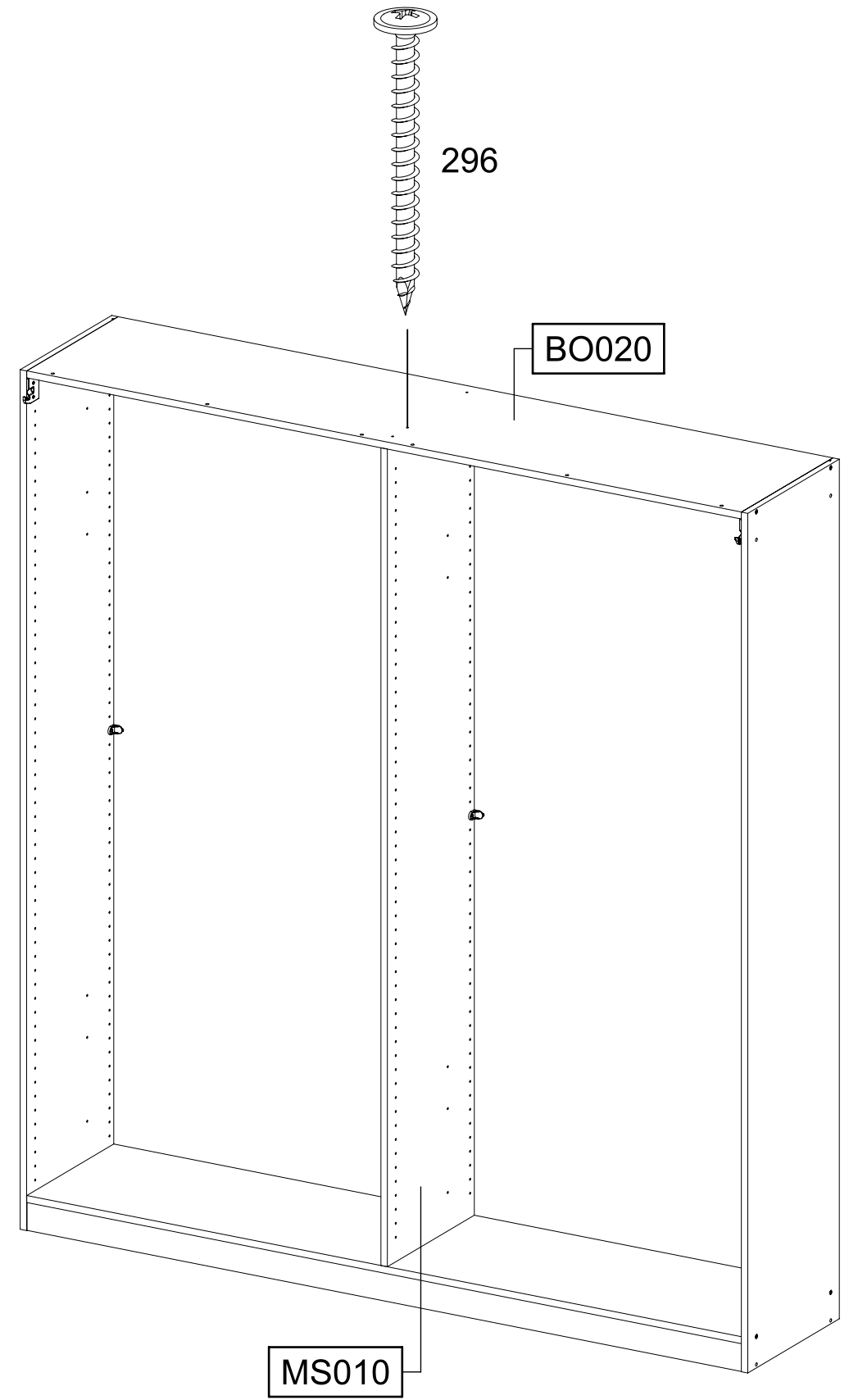
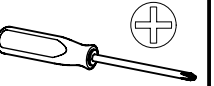
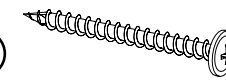
6,5x12

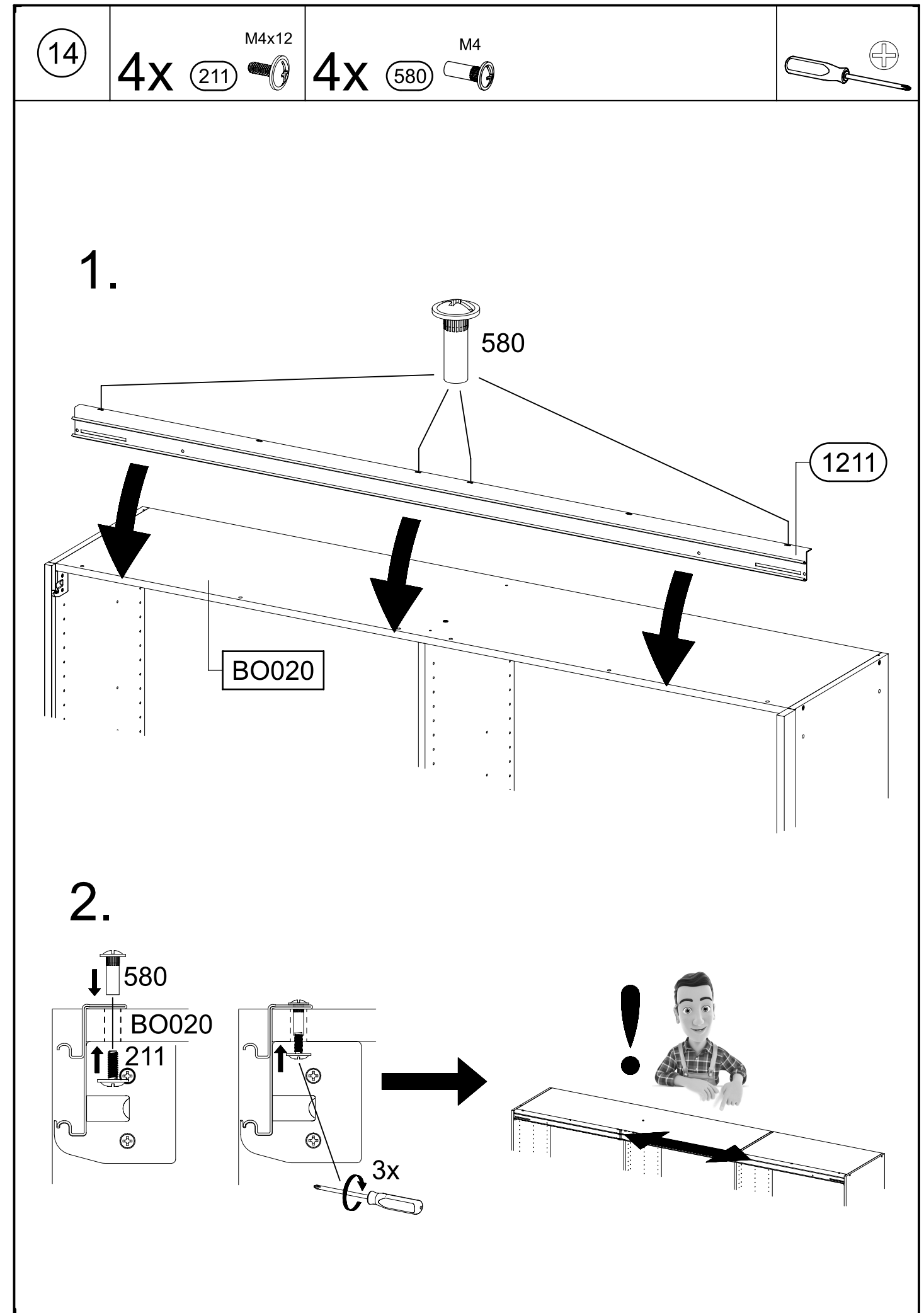
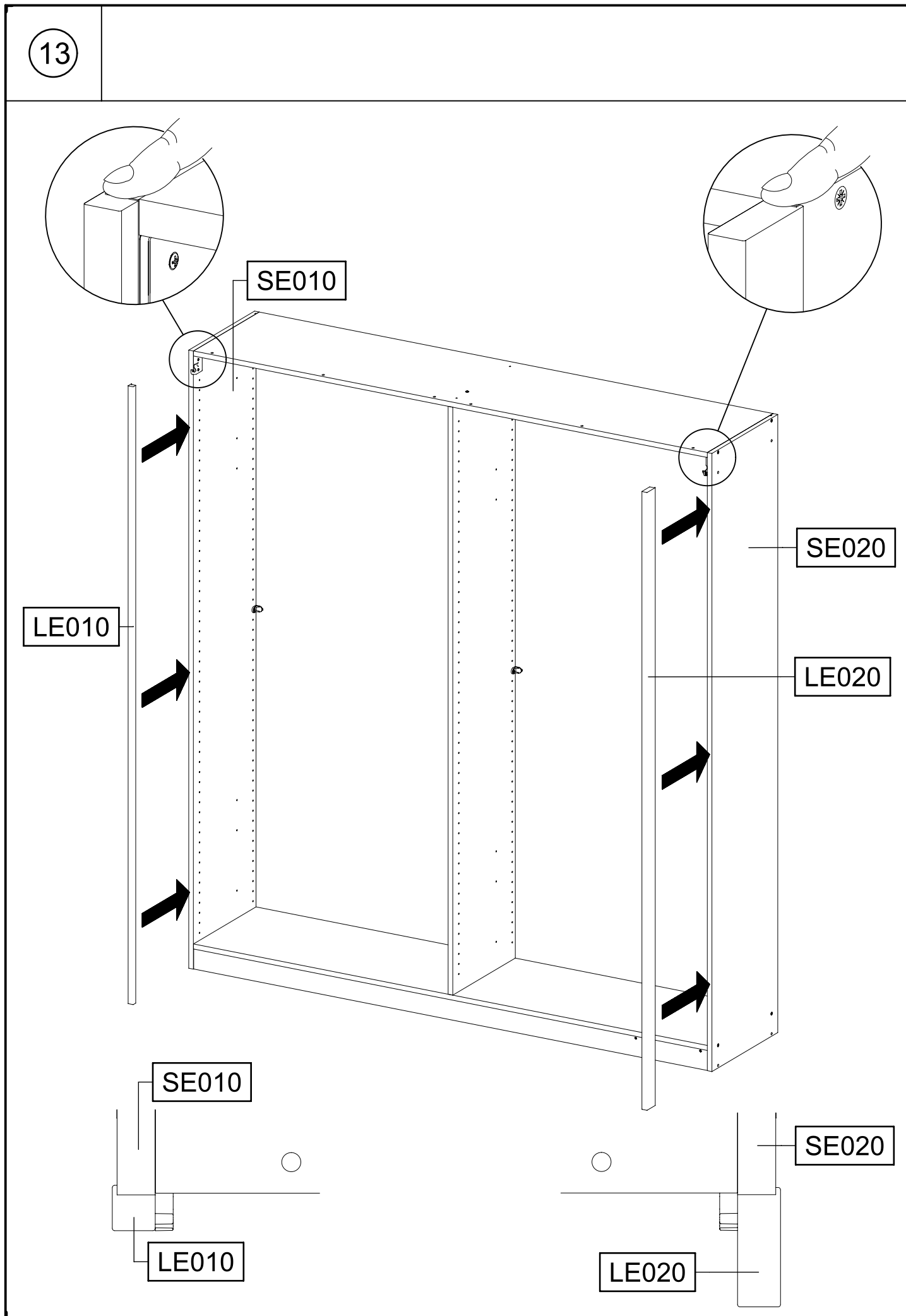


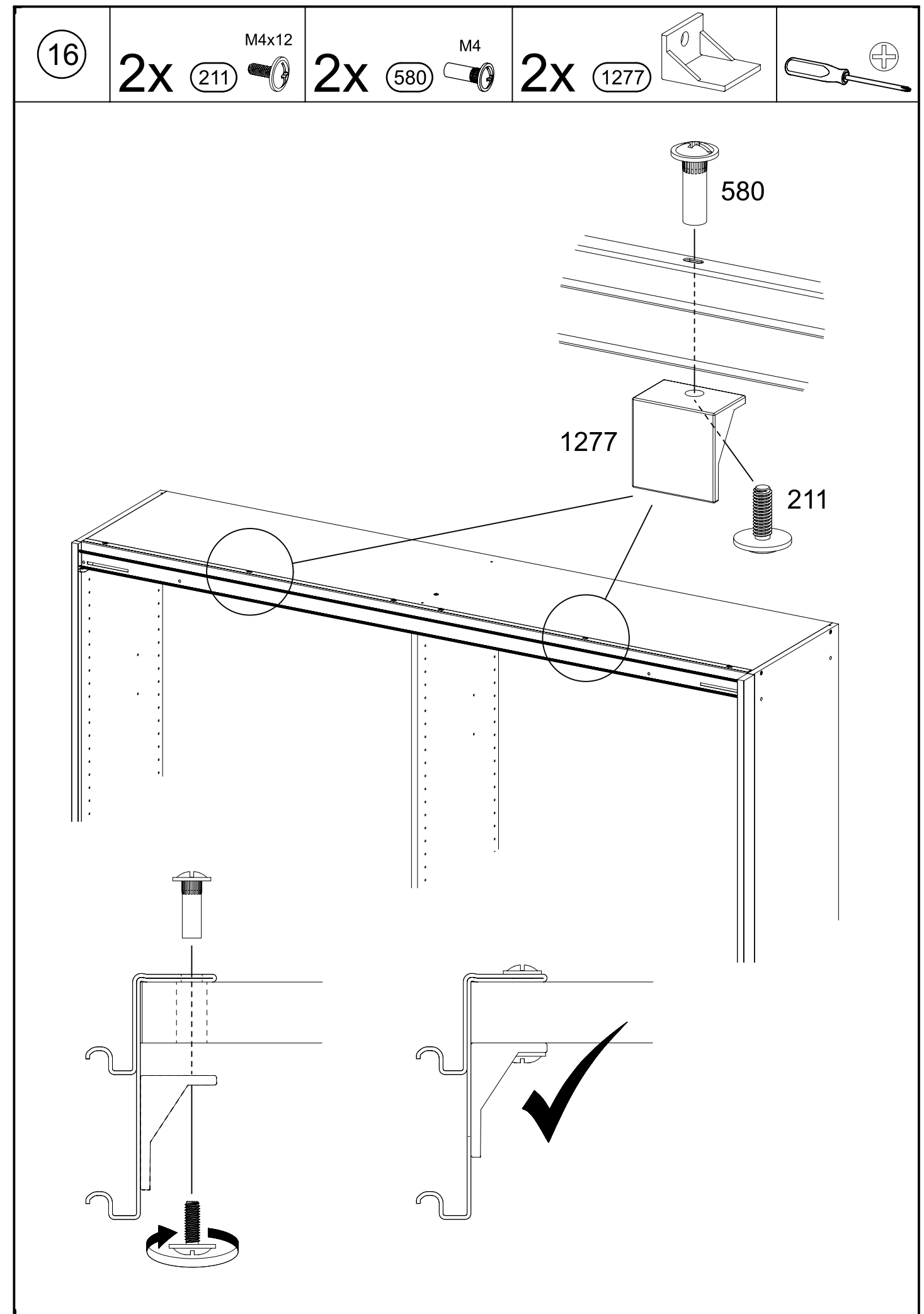
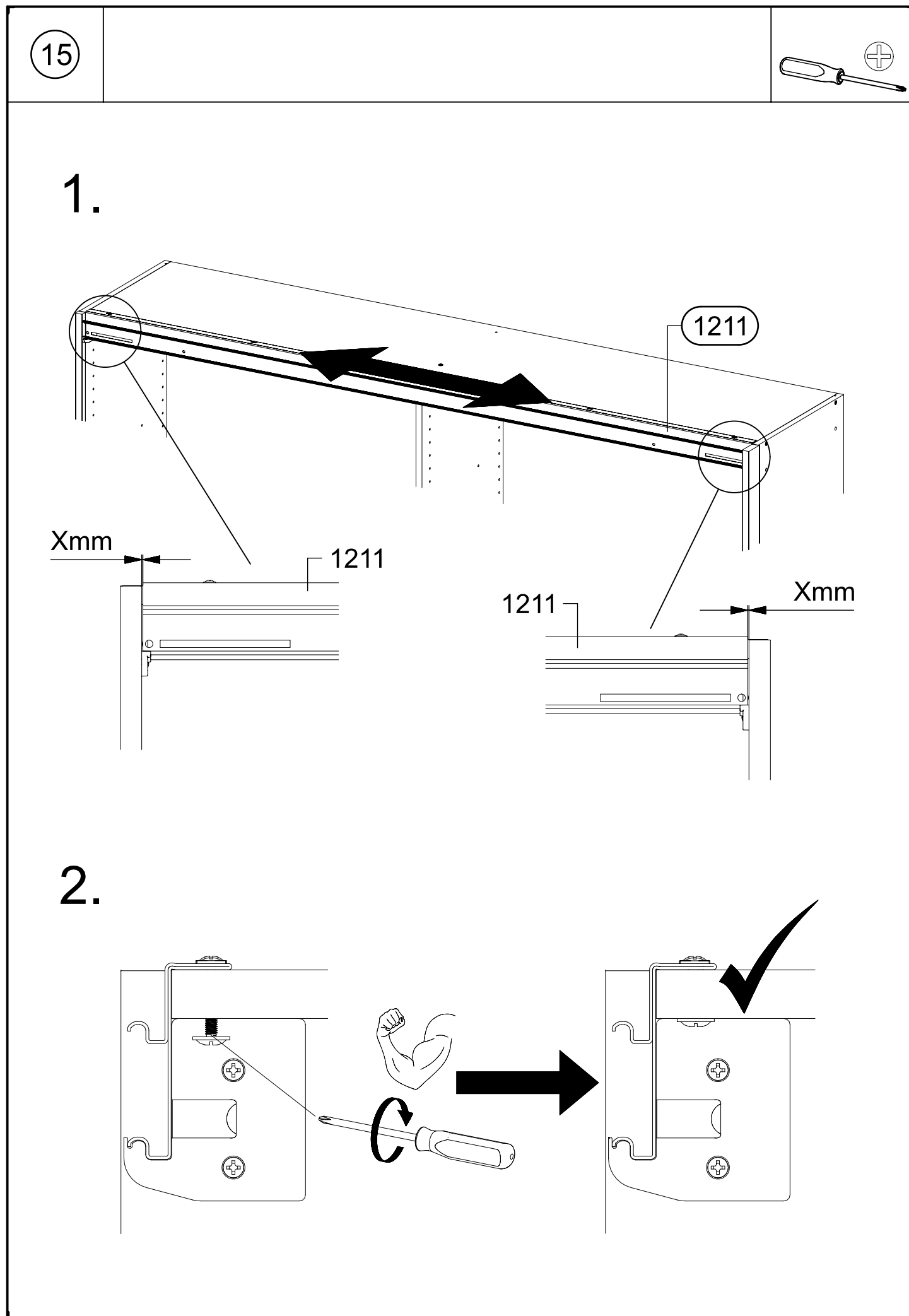
12

1x 296

4,5x50

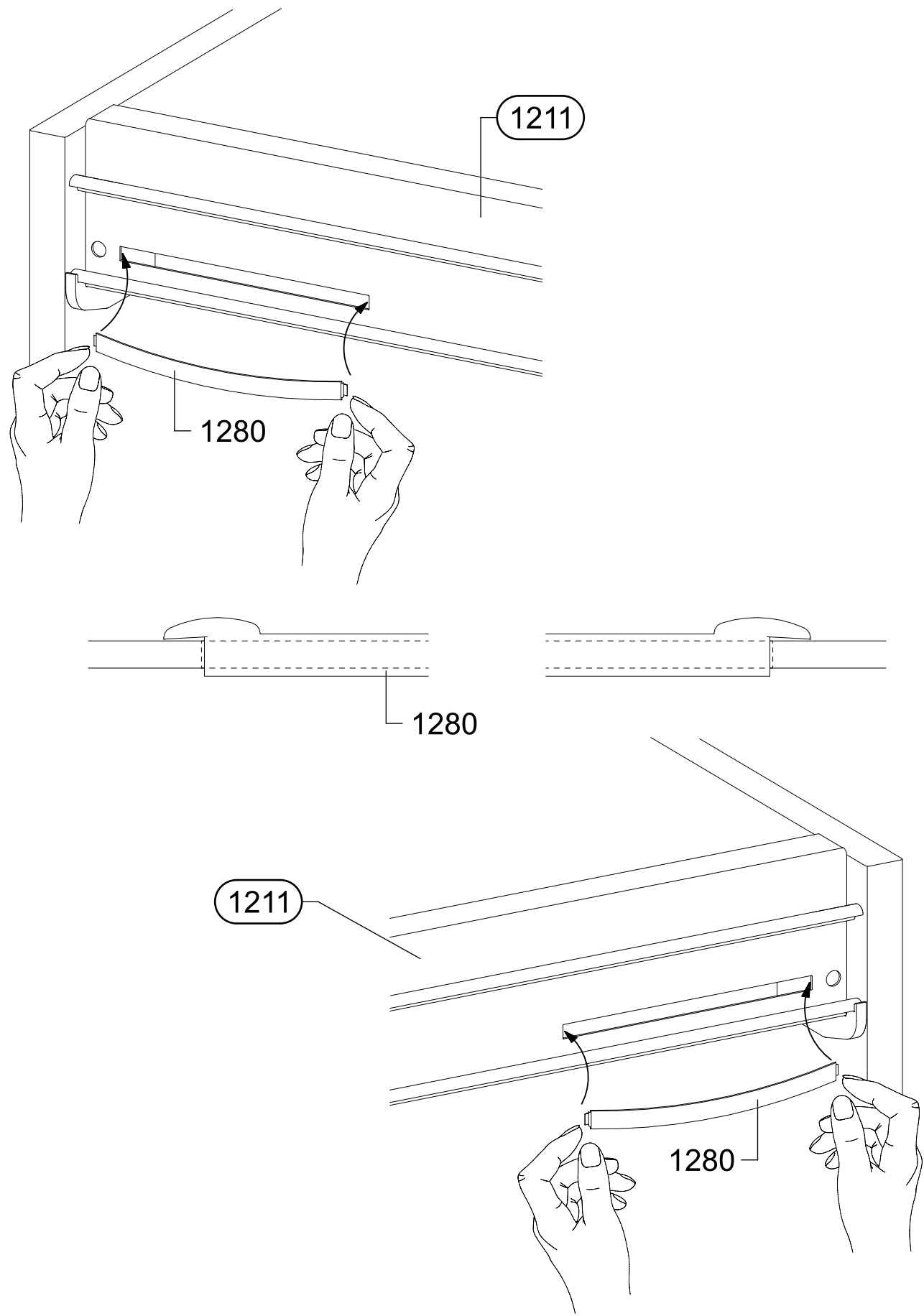
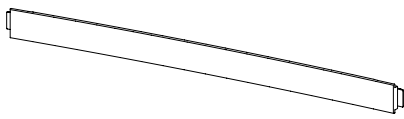






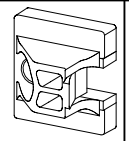
17

2x 1280

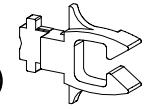


18

2x 1167



2x 1168



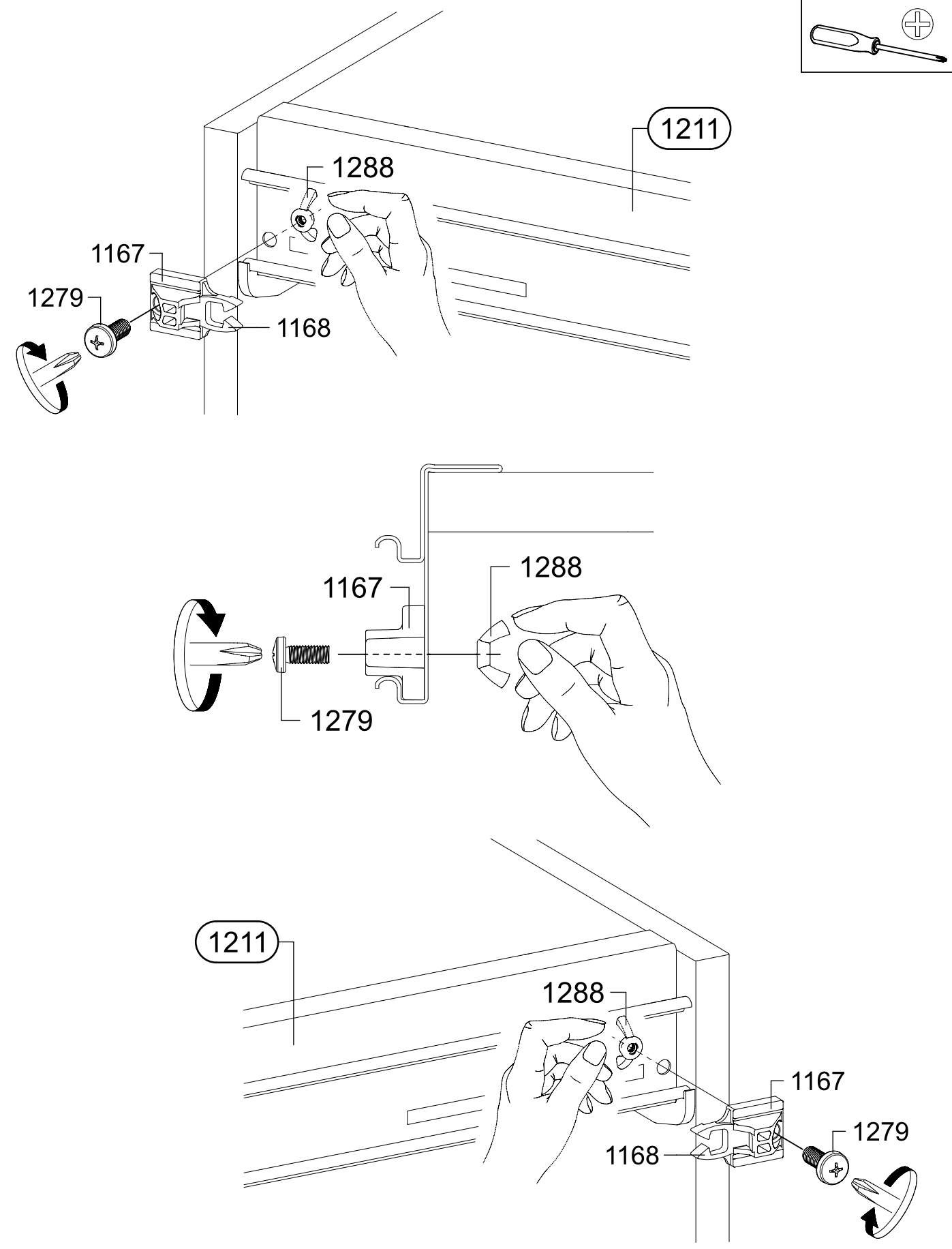
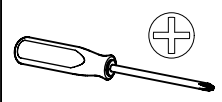
2x 1279

M5x12



2x 1288

M5

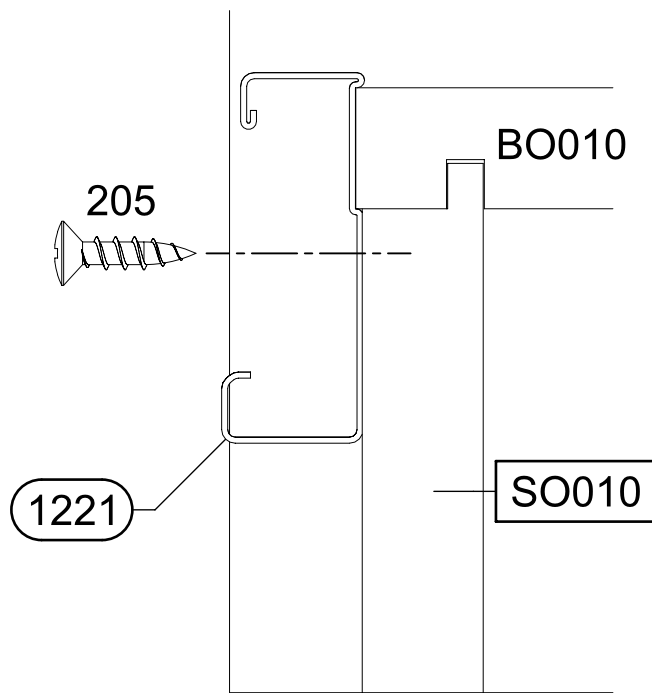
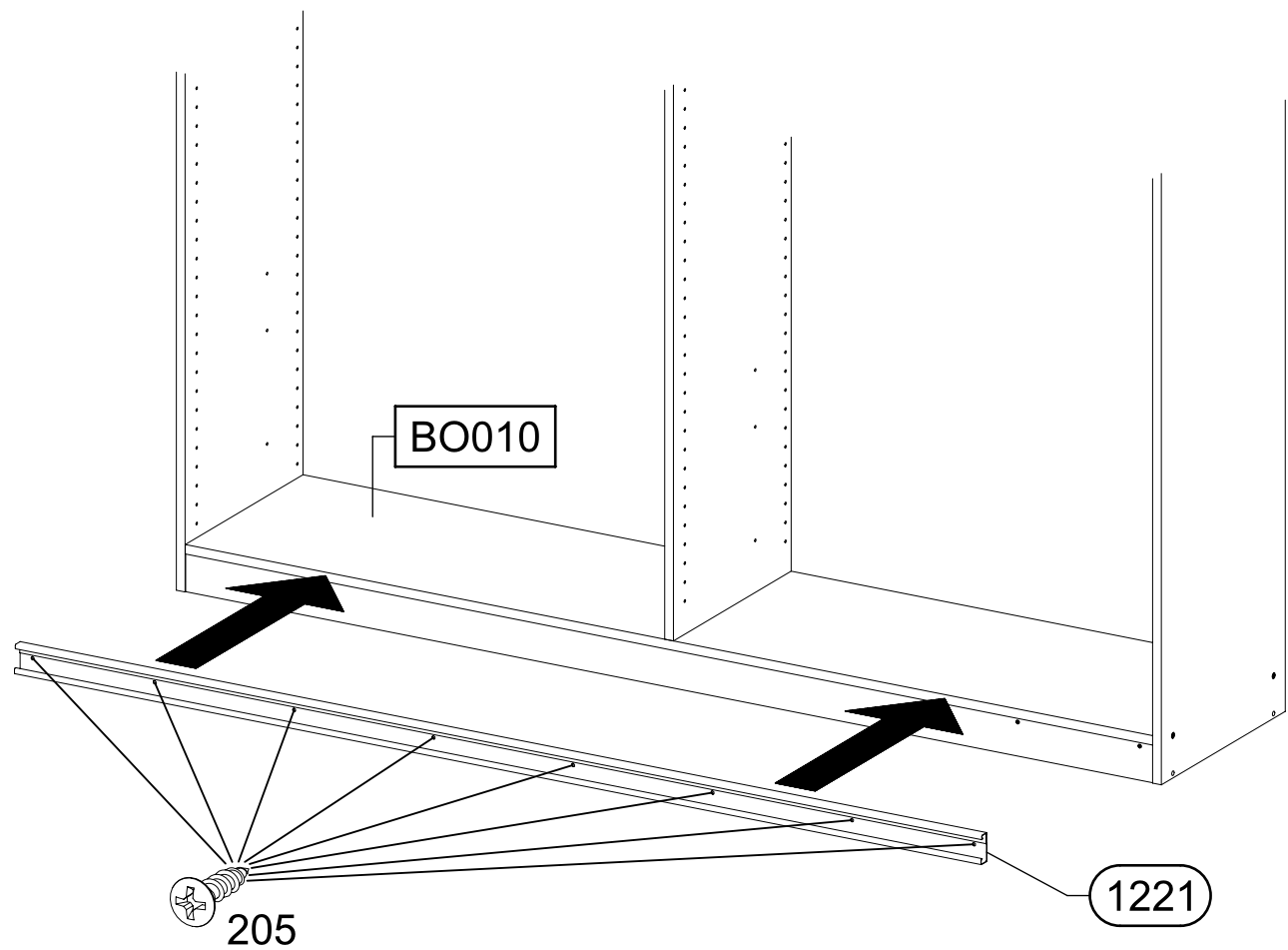
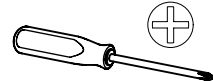


19

8x

205

3,5x15

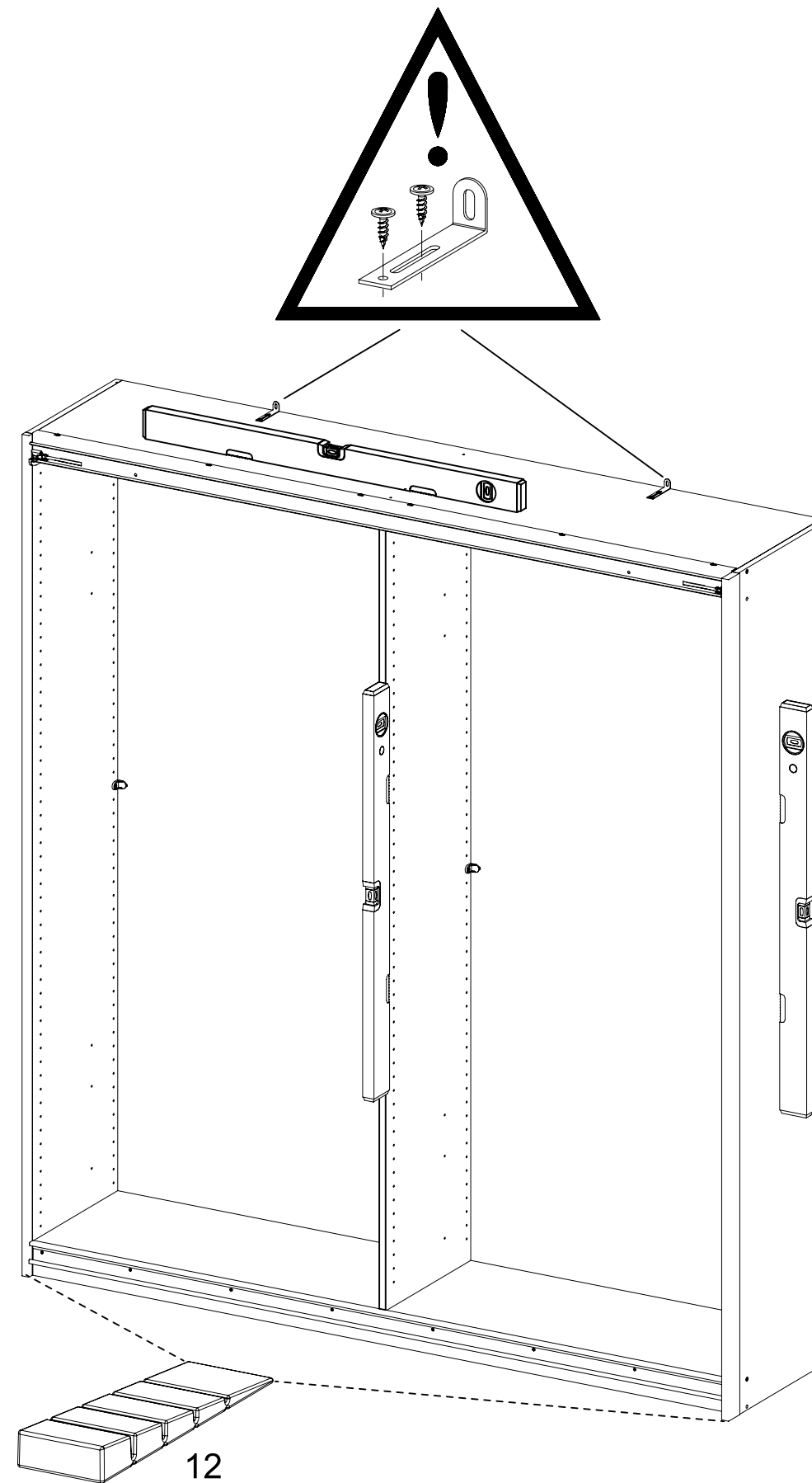
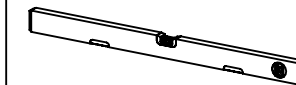
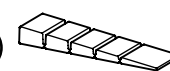


20

2x

12

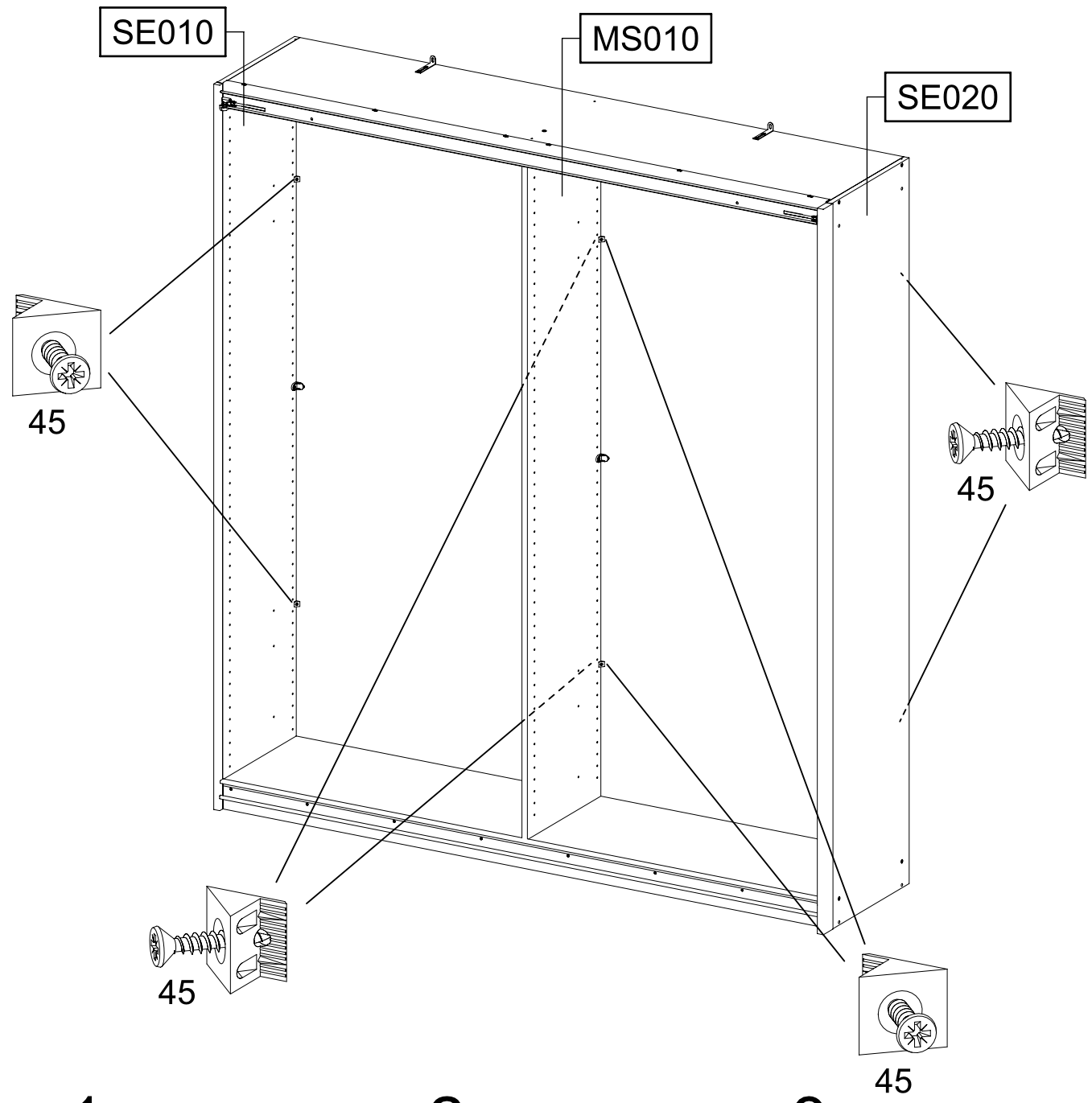
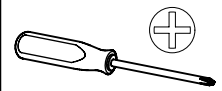
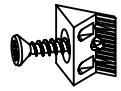
55x16x6,2



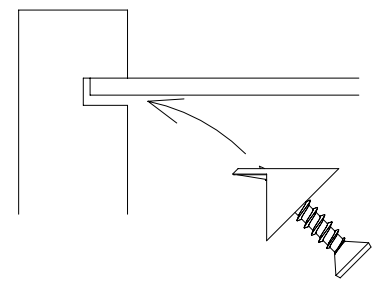
21

8x

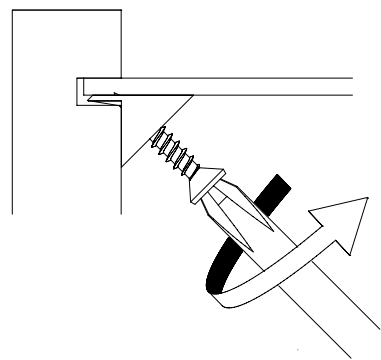
45



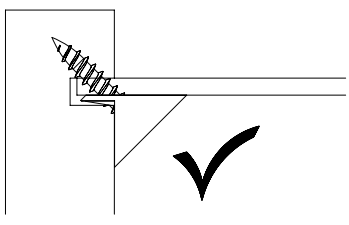
1.



2.



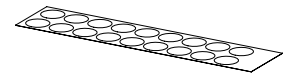
3.



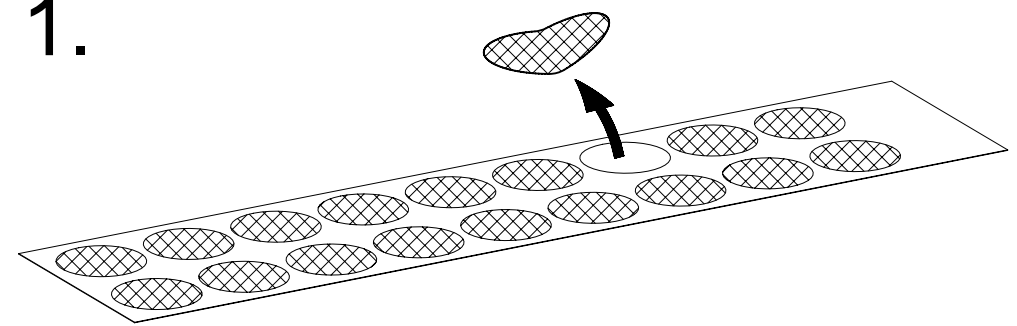
22

1x

RE010



1.



2.

