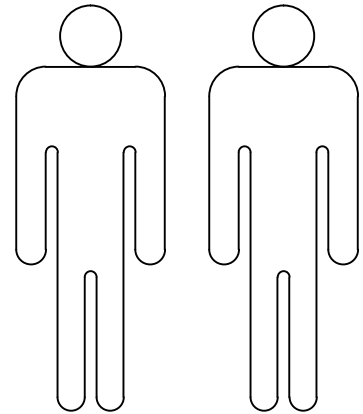
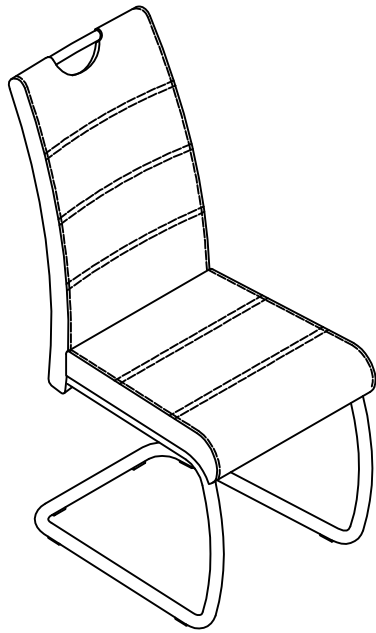


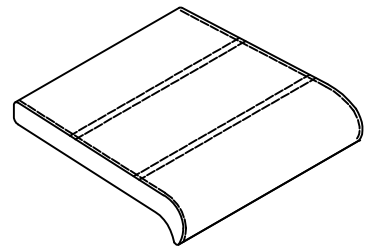
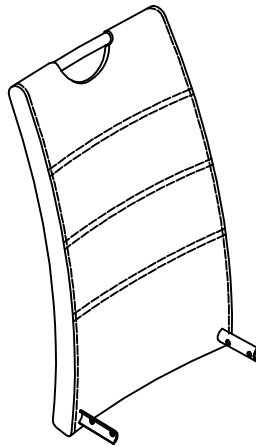
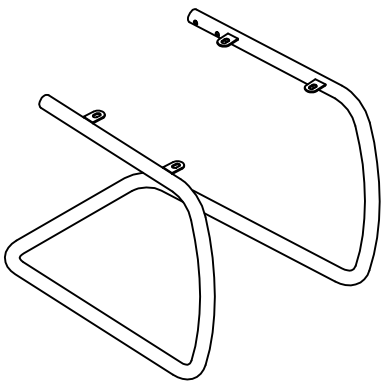
IMPORTANT – READ CAREFULLY – RETAIN FOR FUTURE REFERENCE
WICHTIG – SORGFÄLTIG LESEN UND AUFBEWAHREN



1

2

3



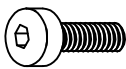
1	1x
2	1x
3	1x

A



M6x20mm
4x

B



M8x20mm
4x

C



Ø18*Ø8*1.5mm
4x

D



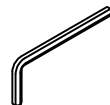
Ø18*Ø6*1.5mm
4x

E



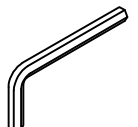
M8
4x

F



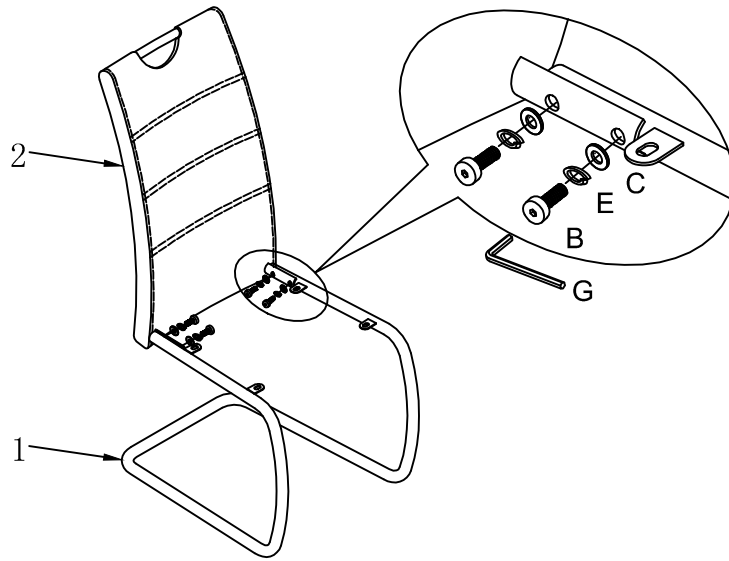
4mm
1x

G

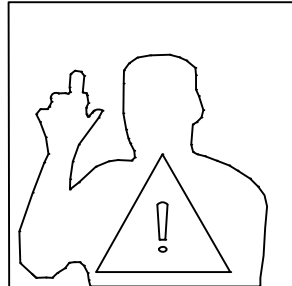
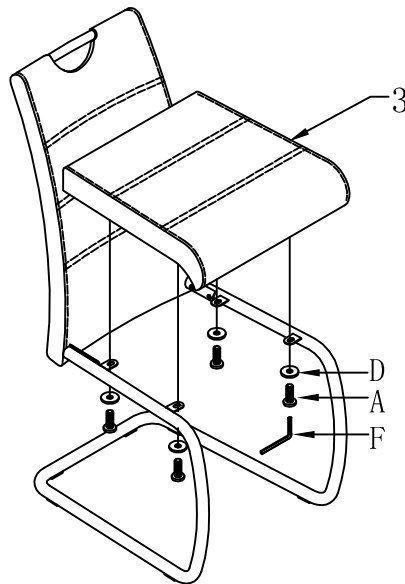


6mm
1x

1



2



3

