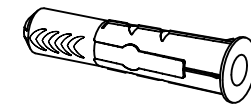
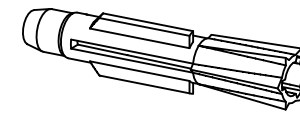
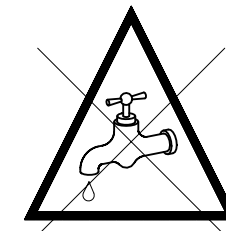
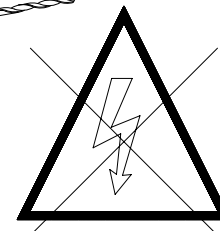
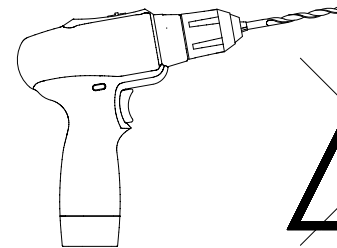
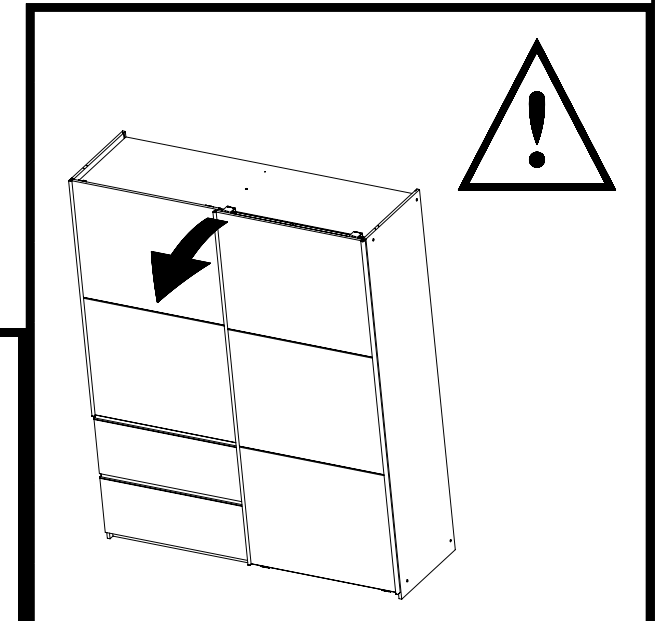
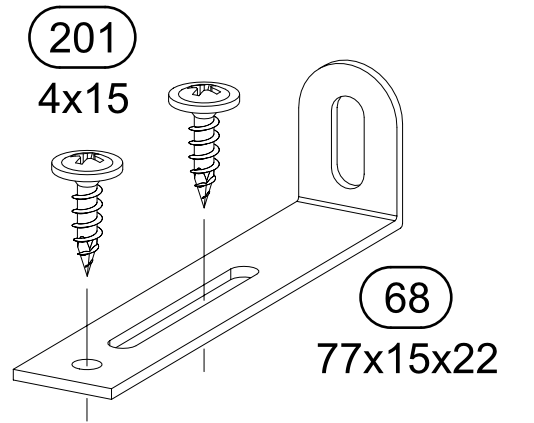
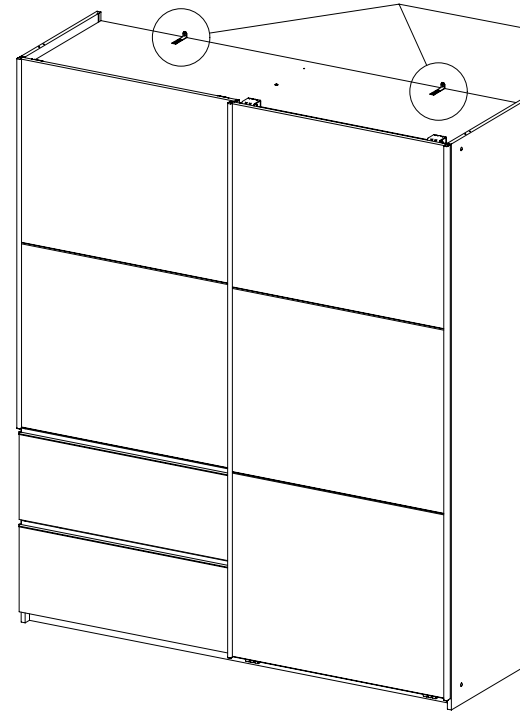
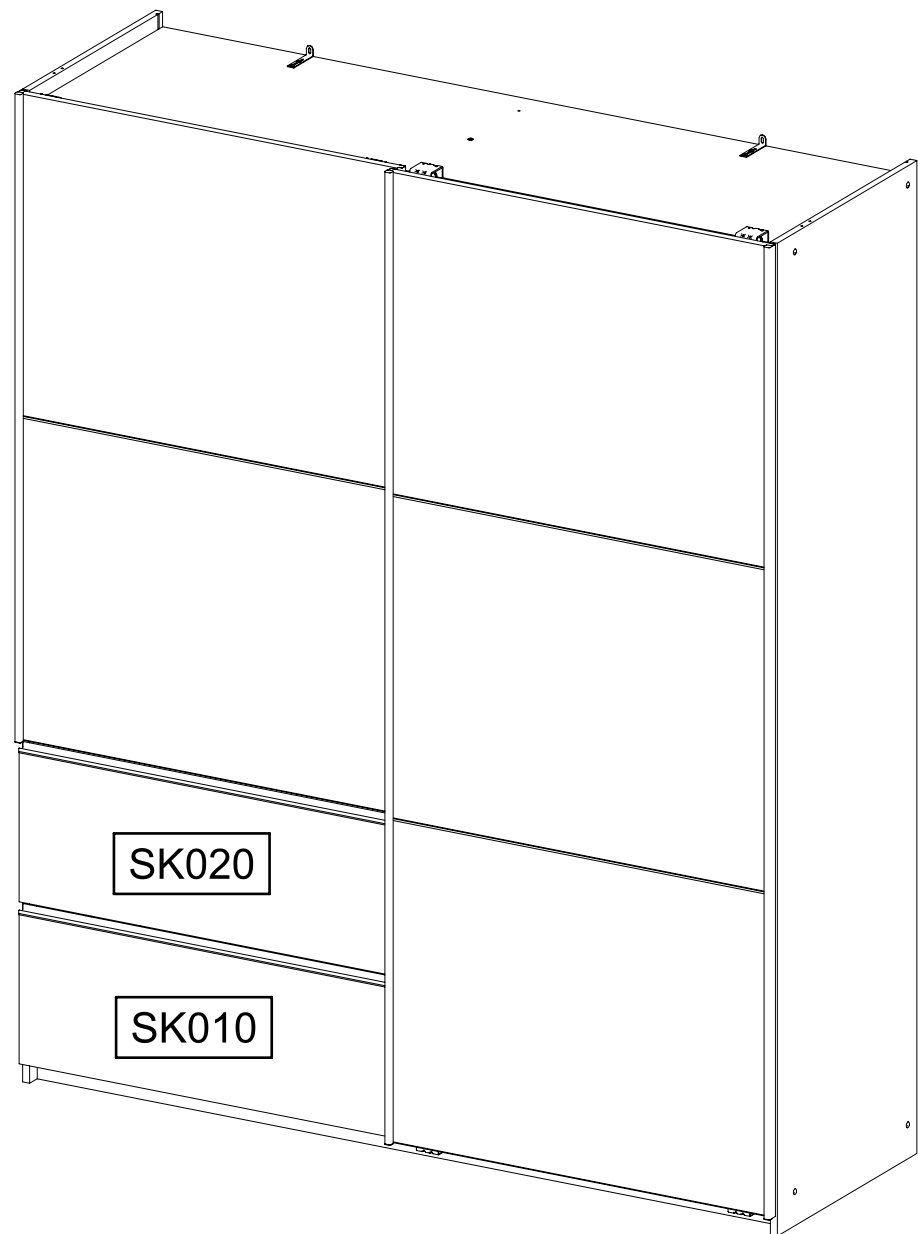
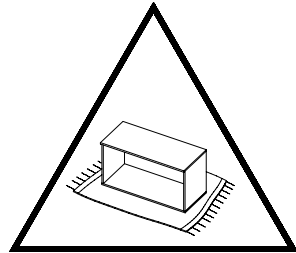
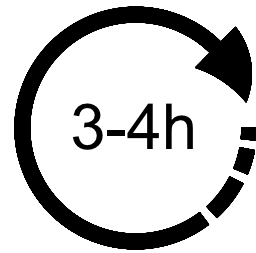
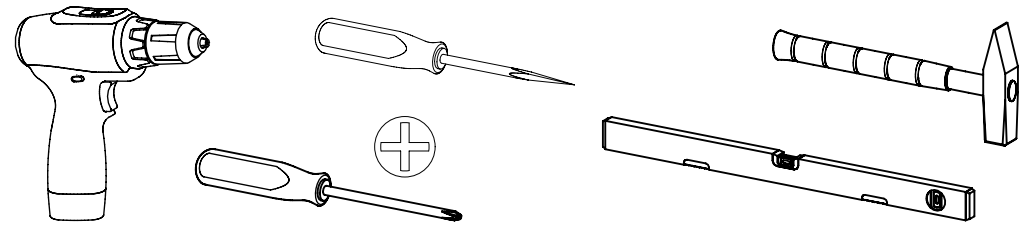
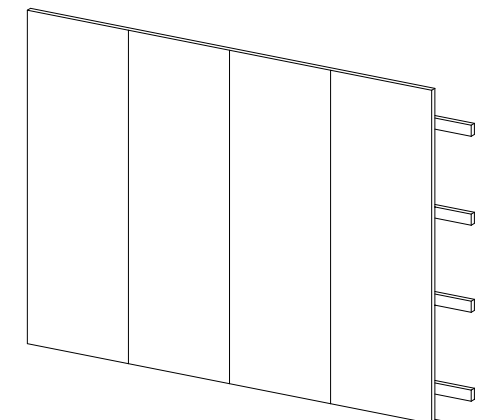
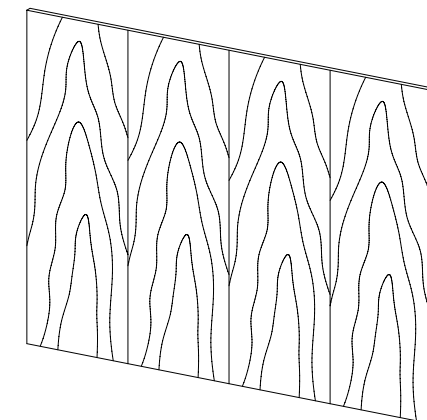
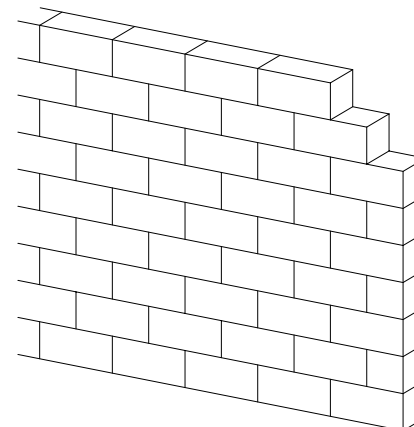
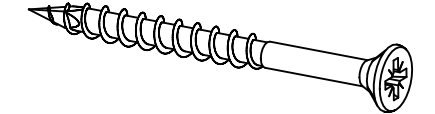
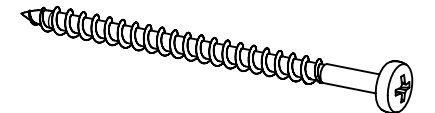


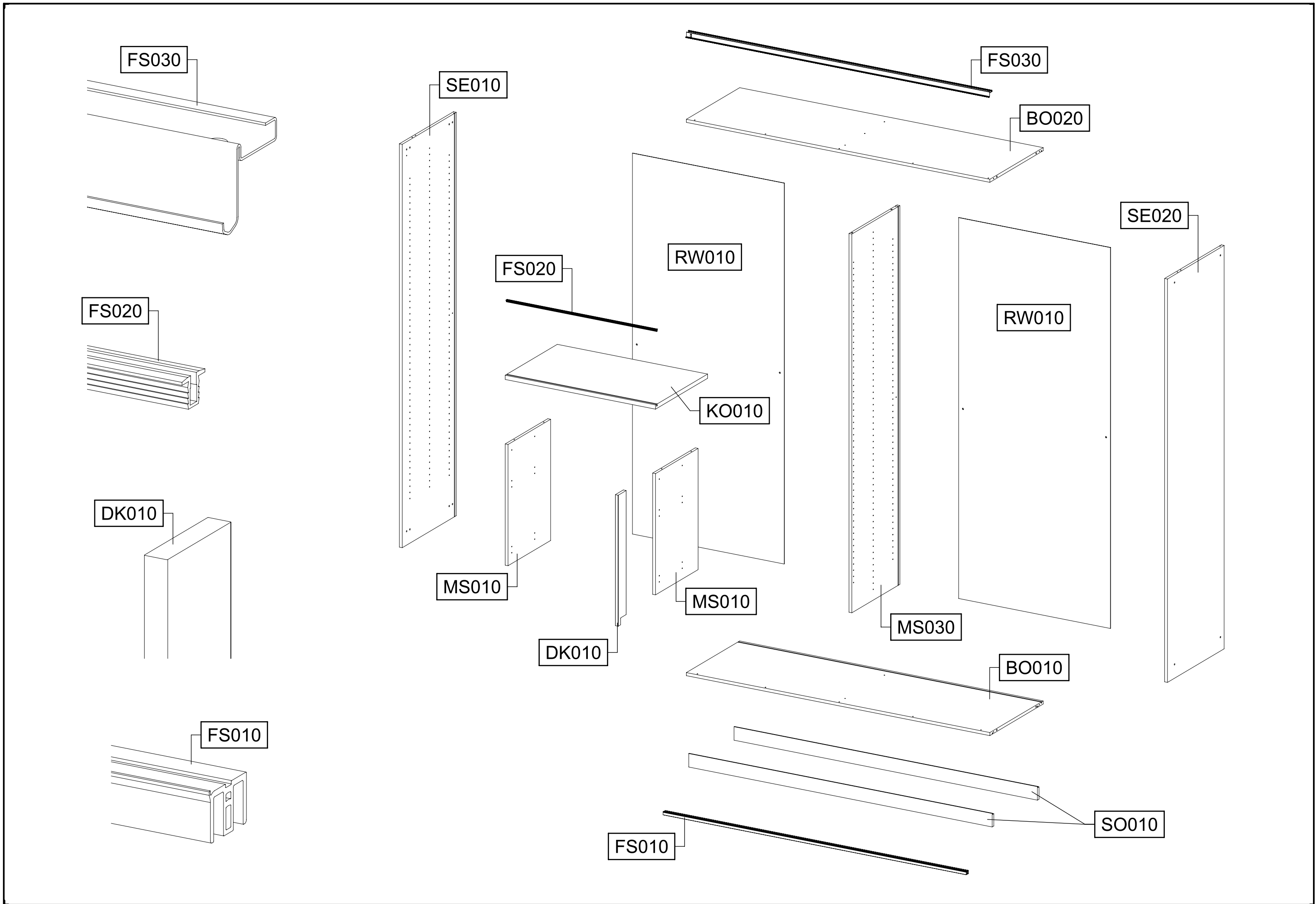
M2624_03

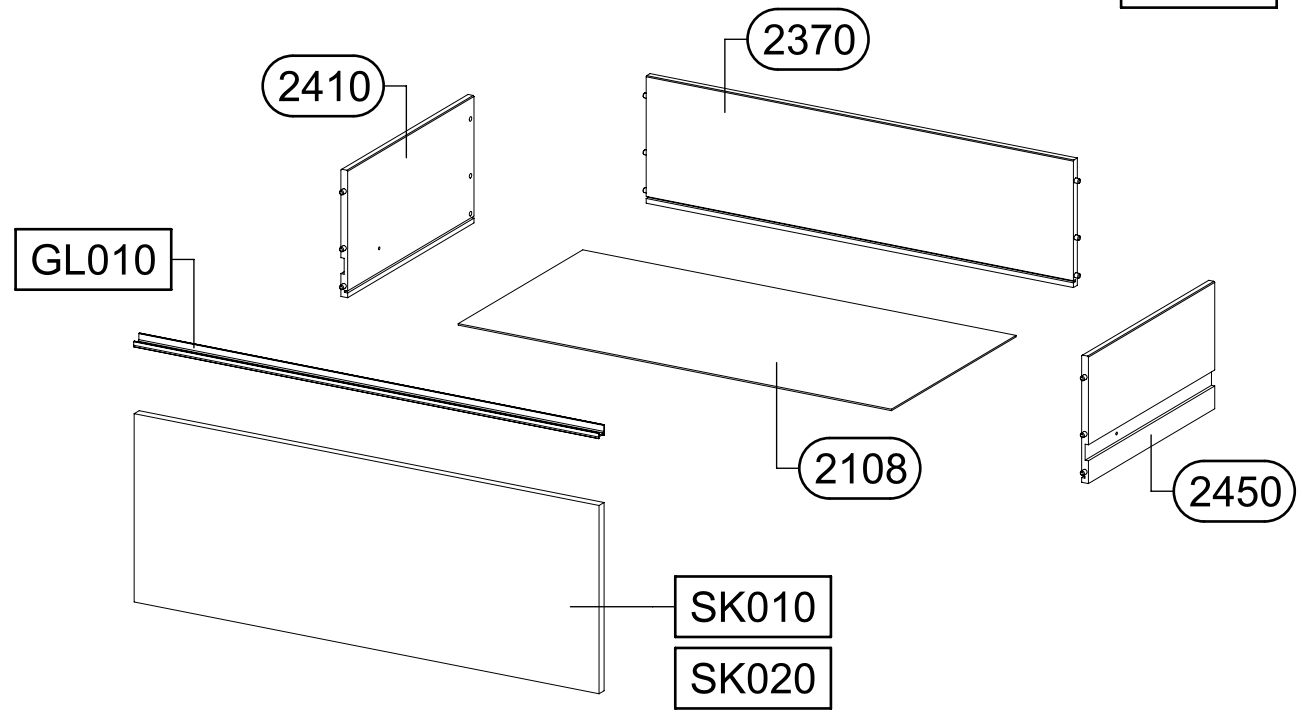
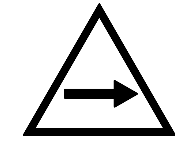
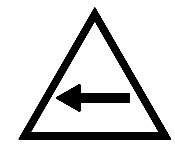
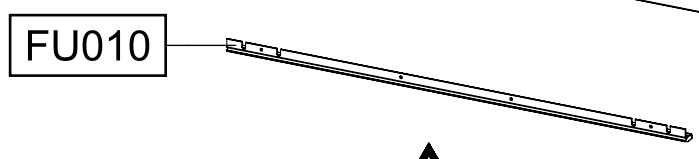
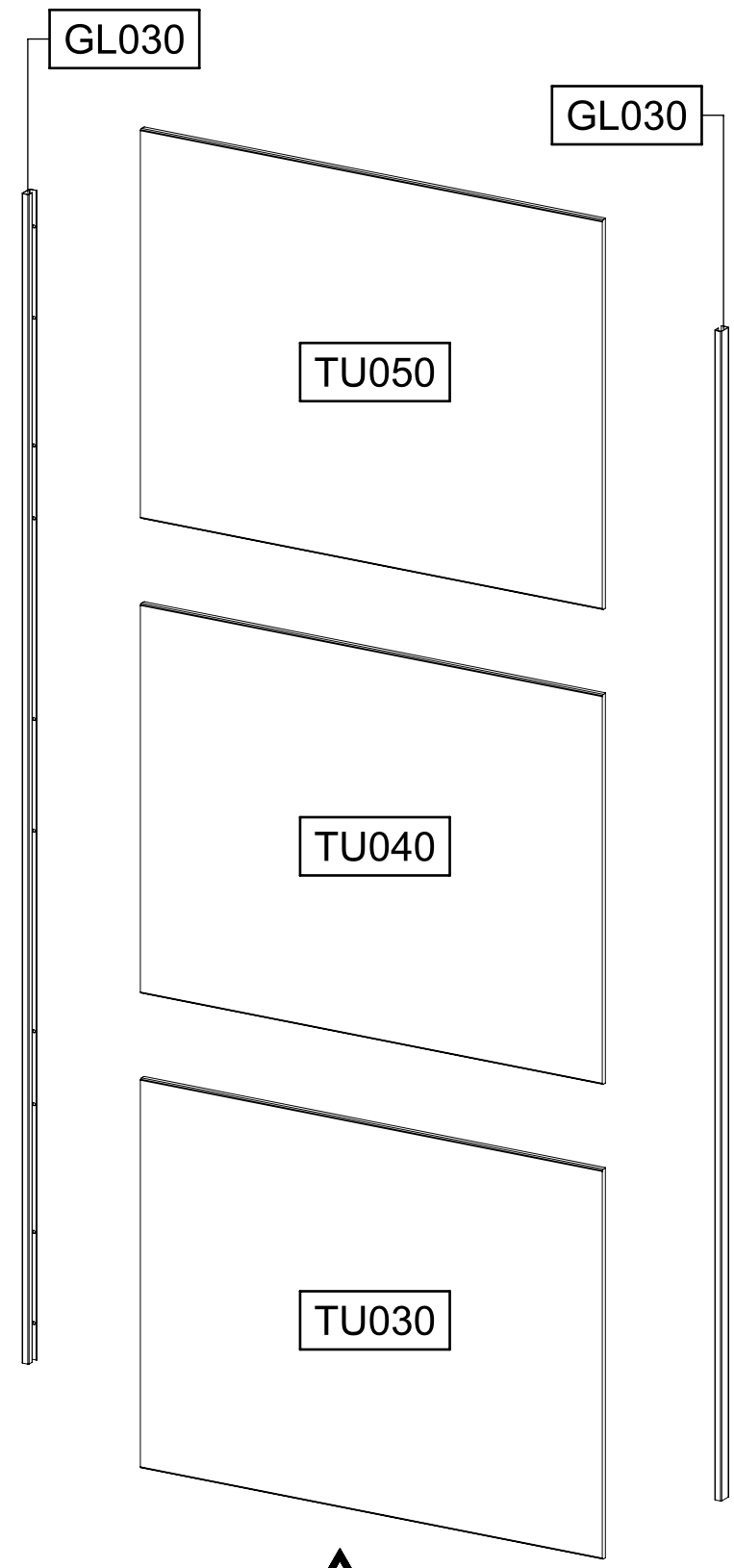
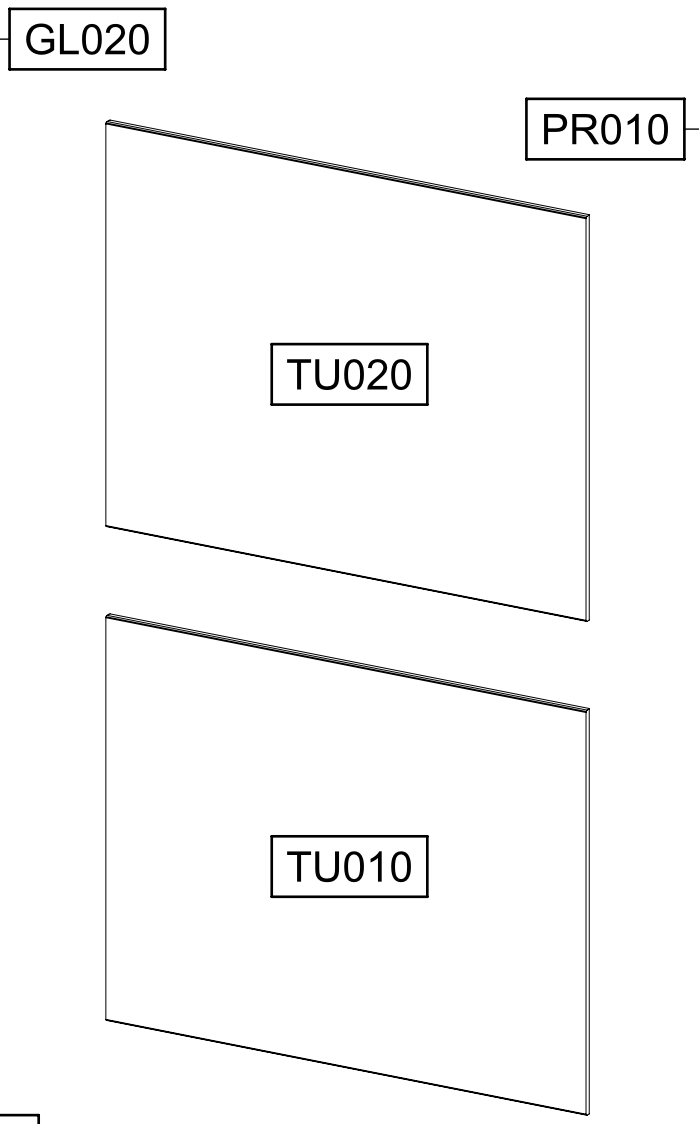
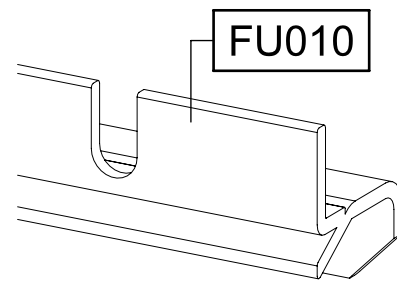
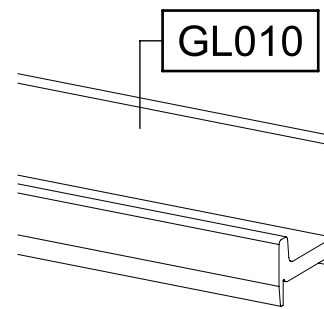
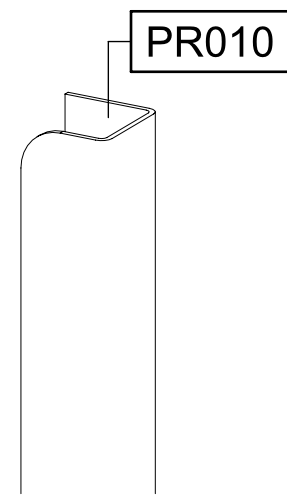
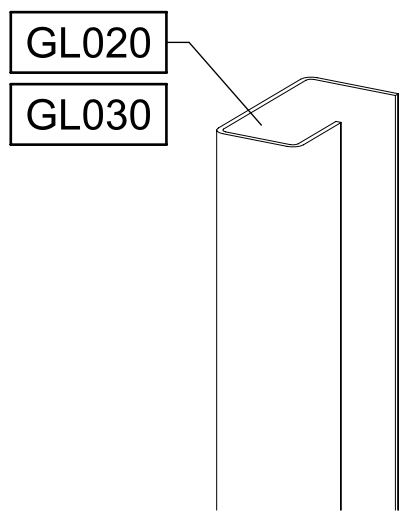
rauch

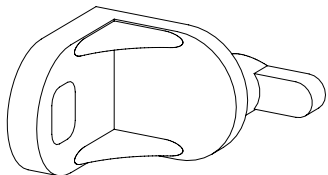
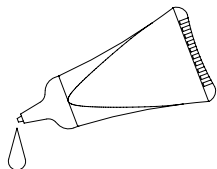
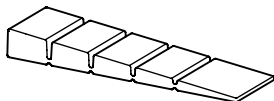
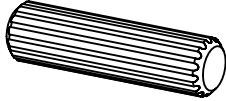
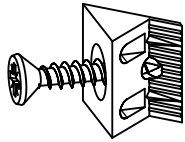
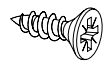
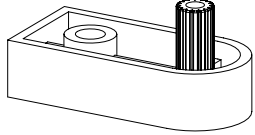
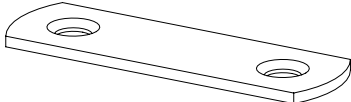
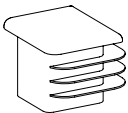
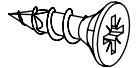
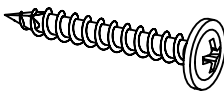

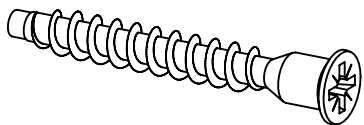

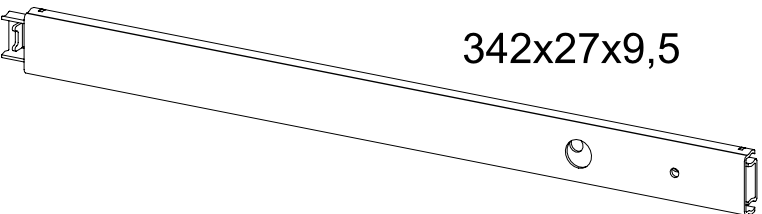

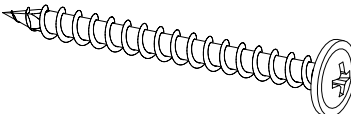
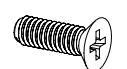
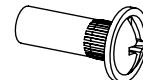
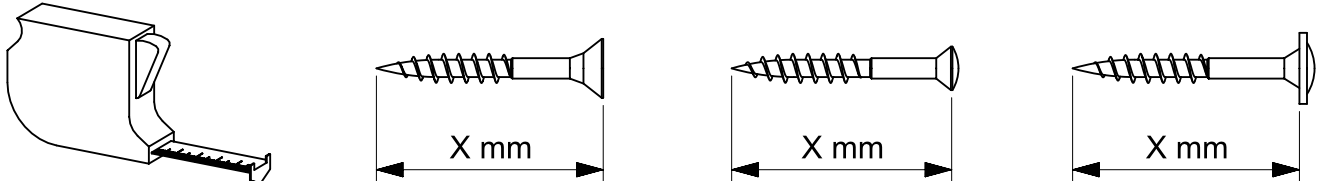



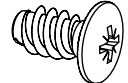
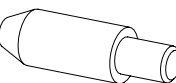
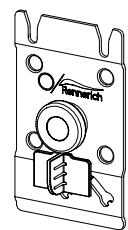
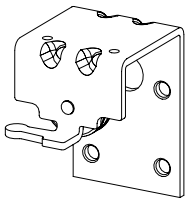
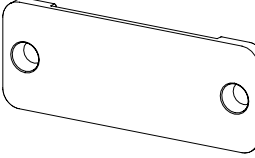
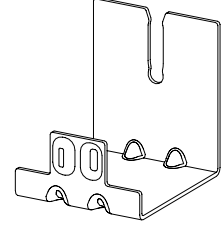
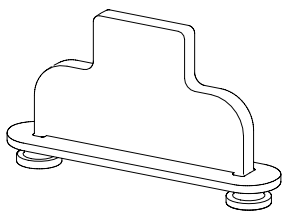
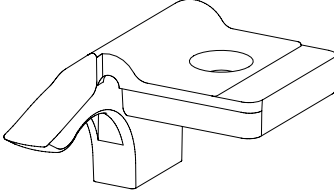
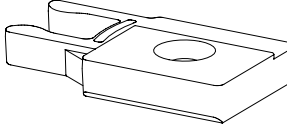
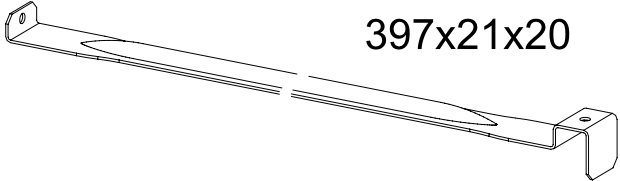
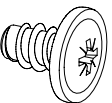
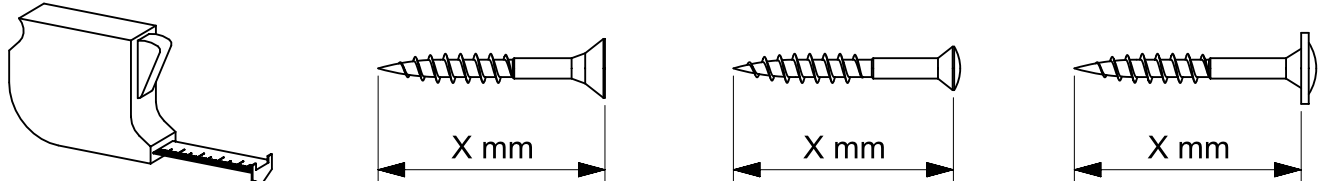
ØXmm

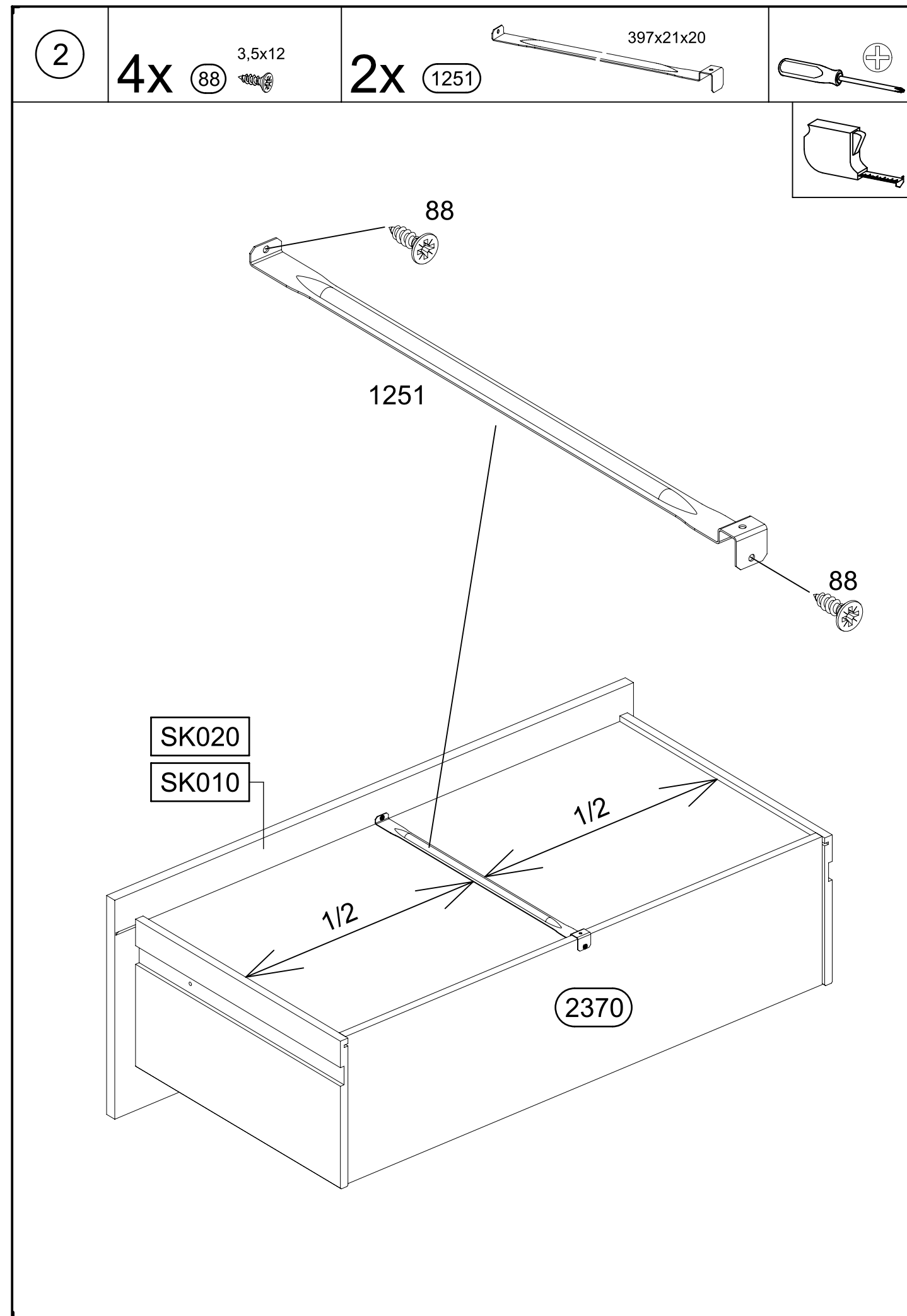
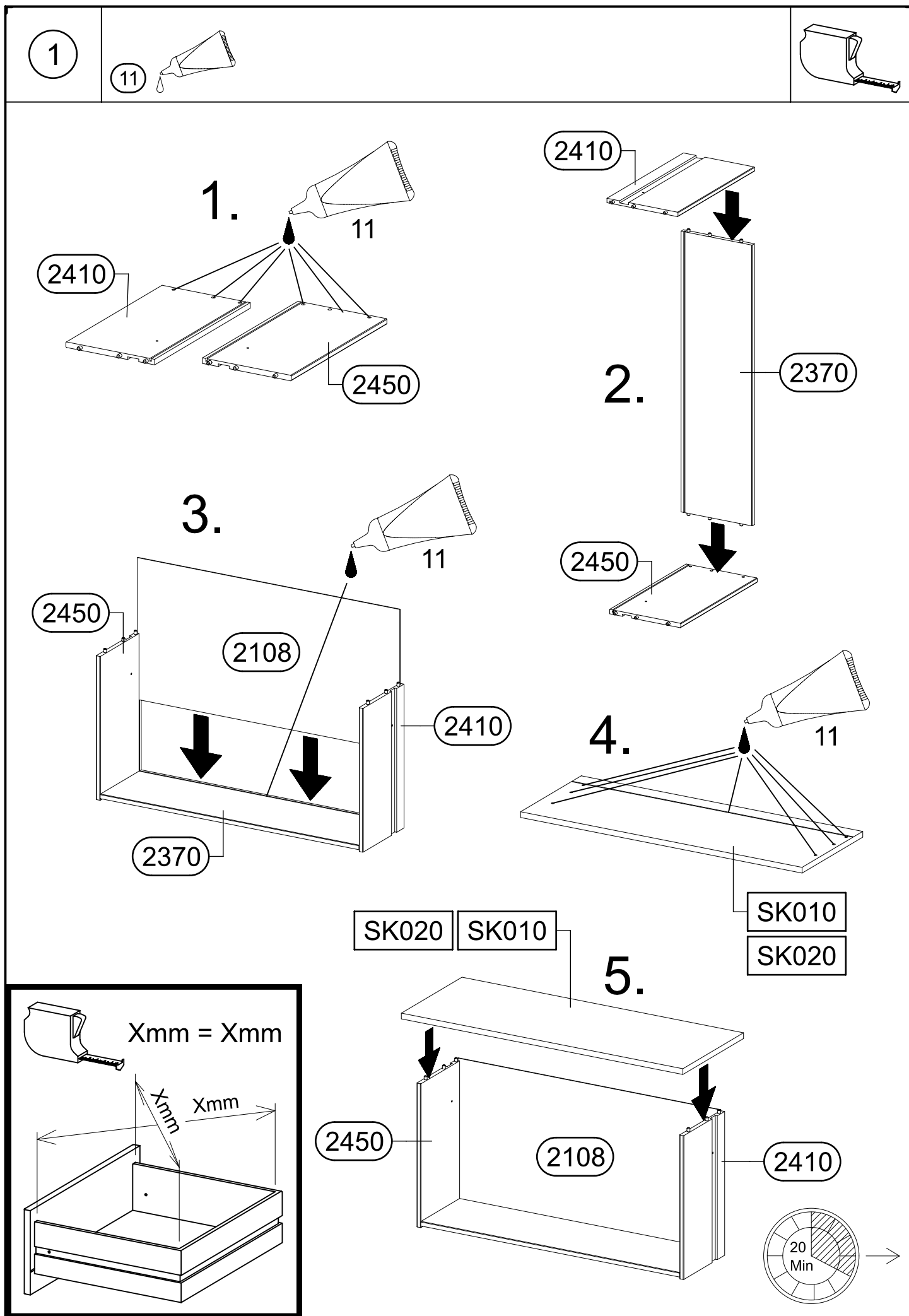




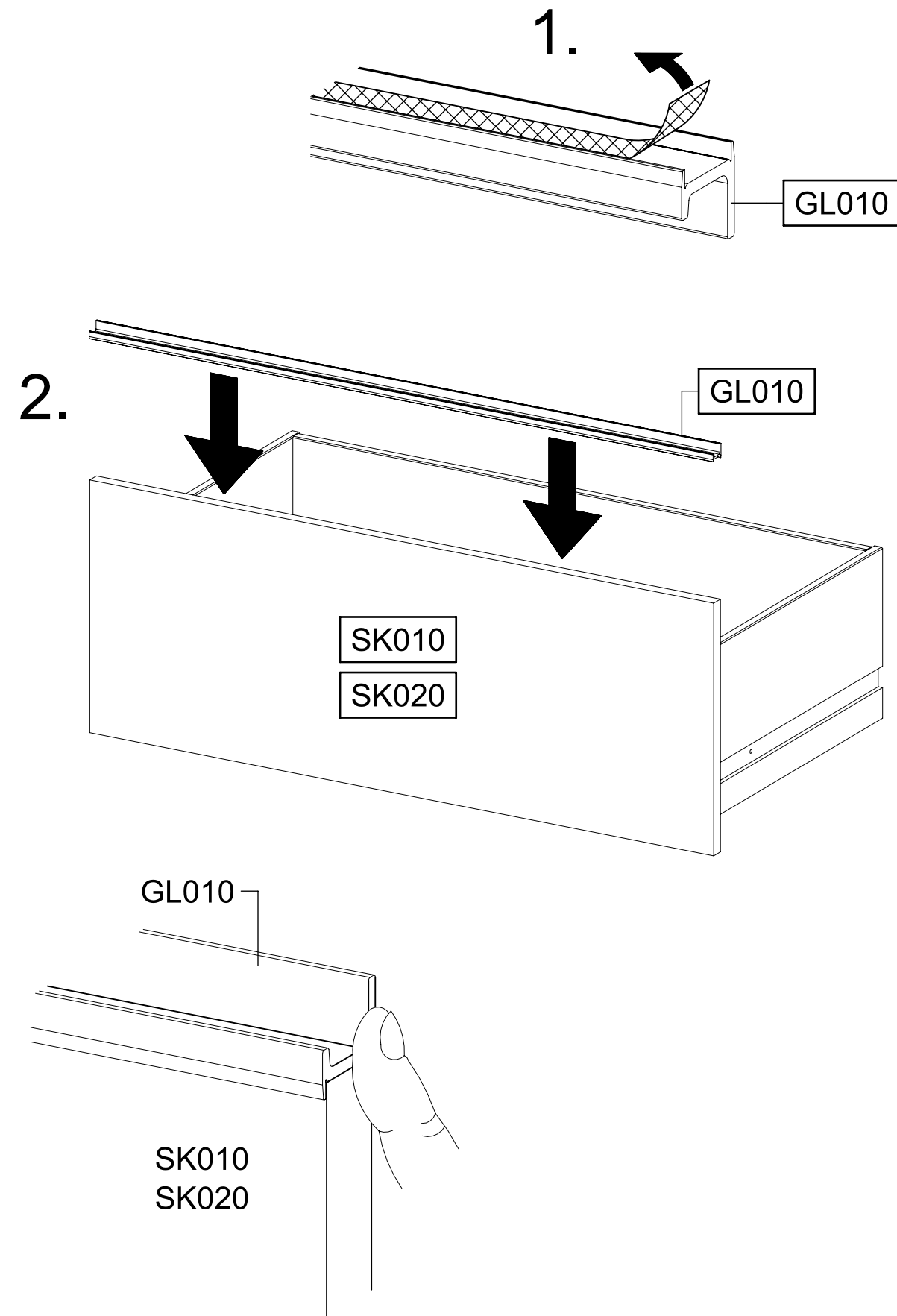


4x 1 	11 	2x 55x16x6,2 12 
8x 18 8x30 	8x 45 	56x 88 3,5x12 
2x 133 31,8x15x8 	5x 160 48x15x1,5 	
6x 177 	2x 202 4,5x16 	17x 203 4x30 
31x 227 6x10,5 	8x 233 6,3x50 	4x 235 5x28 
4x 259 342x27x9,5 	8x 271 	
1x 296 4,5x50 	2x 444 M4x12 	2x 580 M4 
		

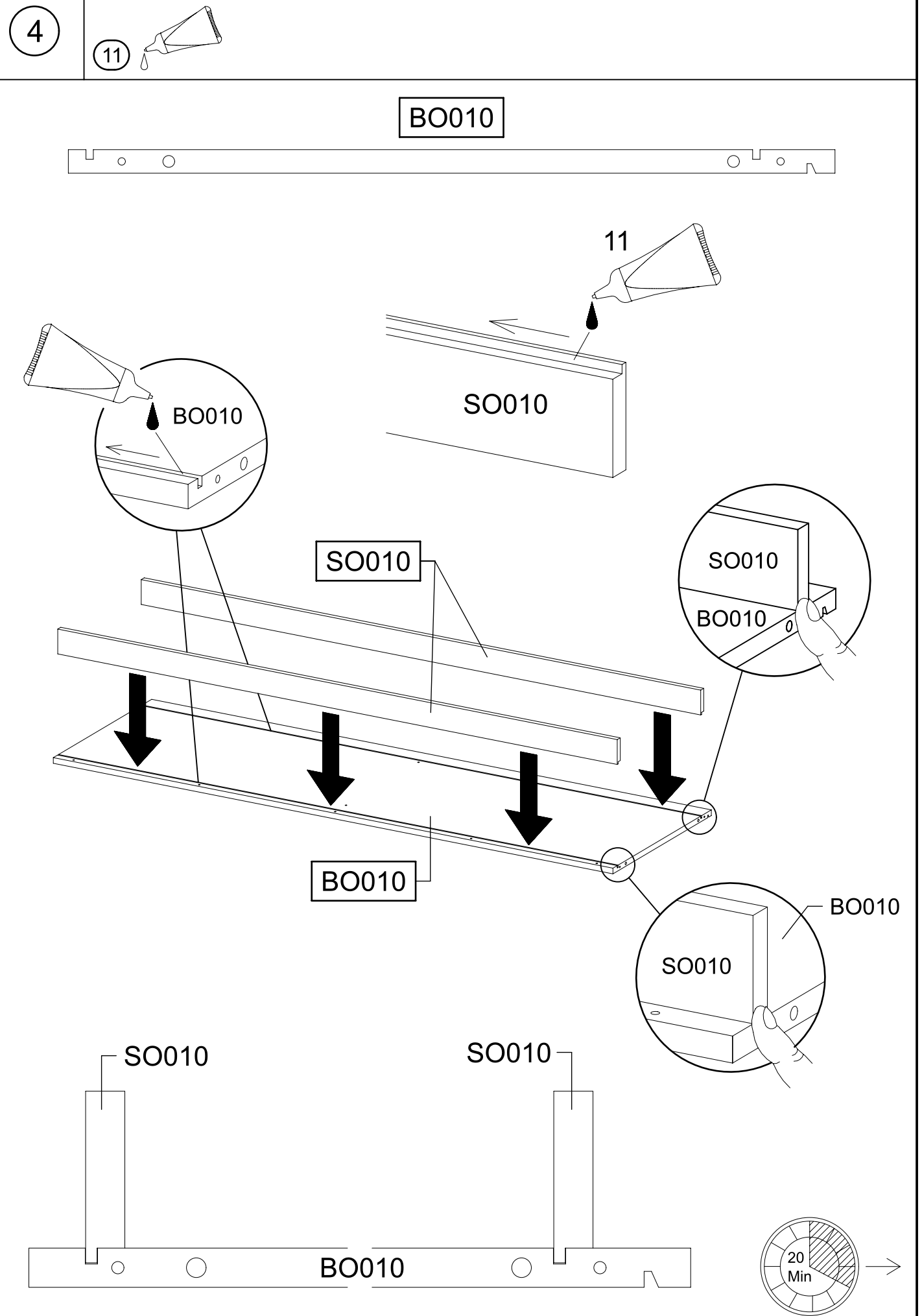
4x 568 M4x9 	4x 779 6,5x12 	4x 807 	2x 951 
2x 952 	2x 953 	2x 955 	
1x 956 	1x 957 		
1x 958 	1251 397x21x20 		
4x 1254 6,3x10 			
			



3



4

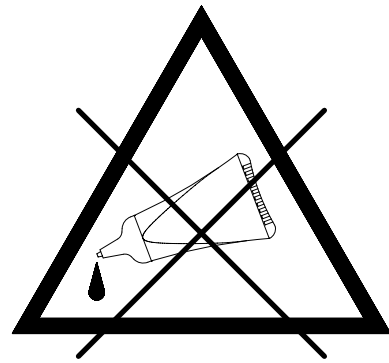
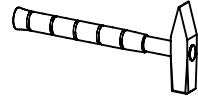
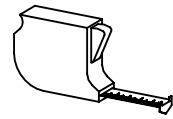


5

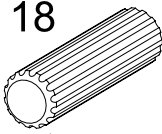
4x

18

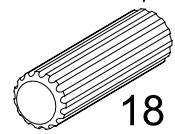
8x30



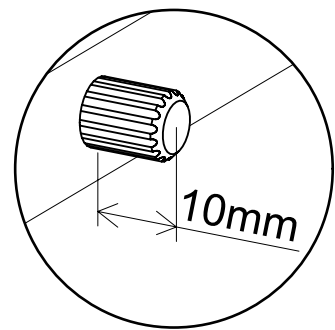
18



BO010

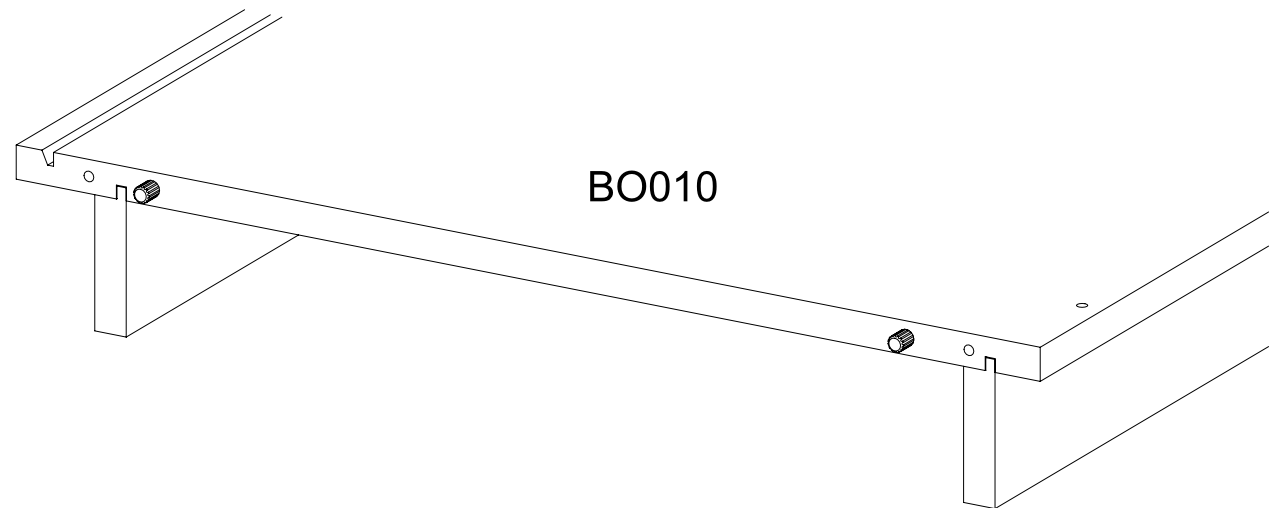


18



10mm

BO010

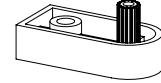


6

1x

133

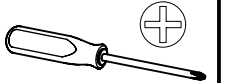
31,8x15x8



2x

233

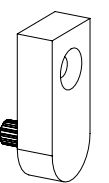
6,3x50



SE010



133

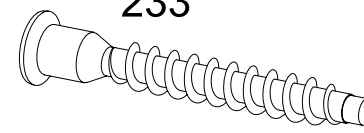


1.

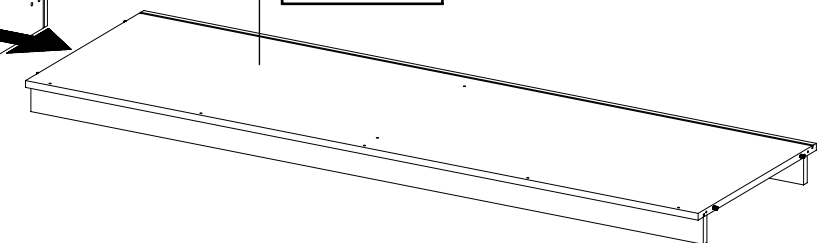
SE010

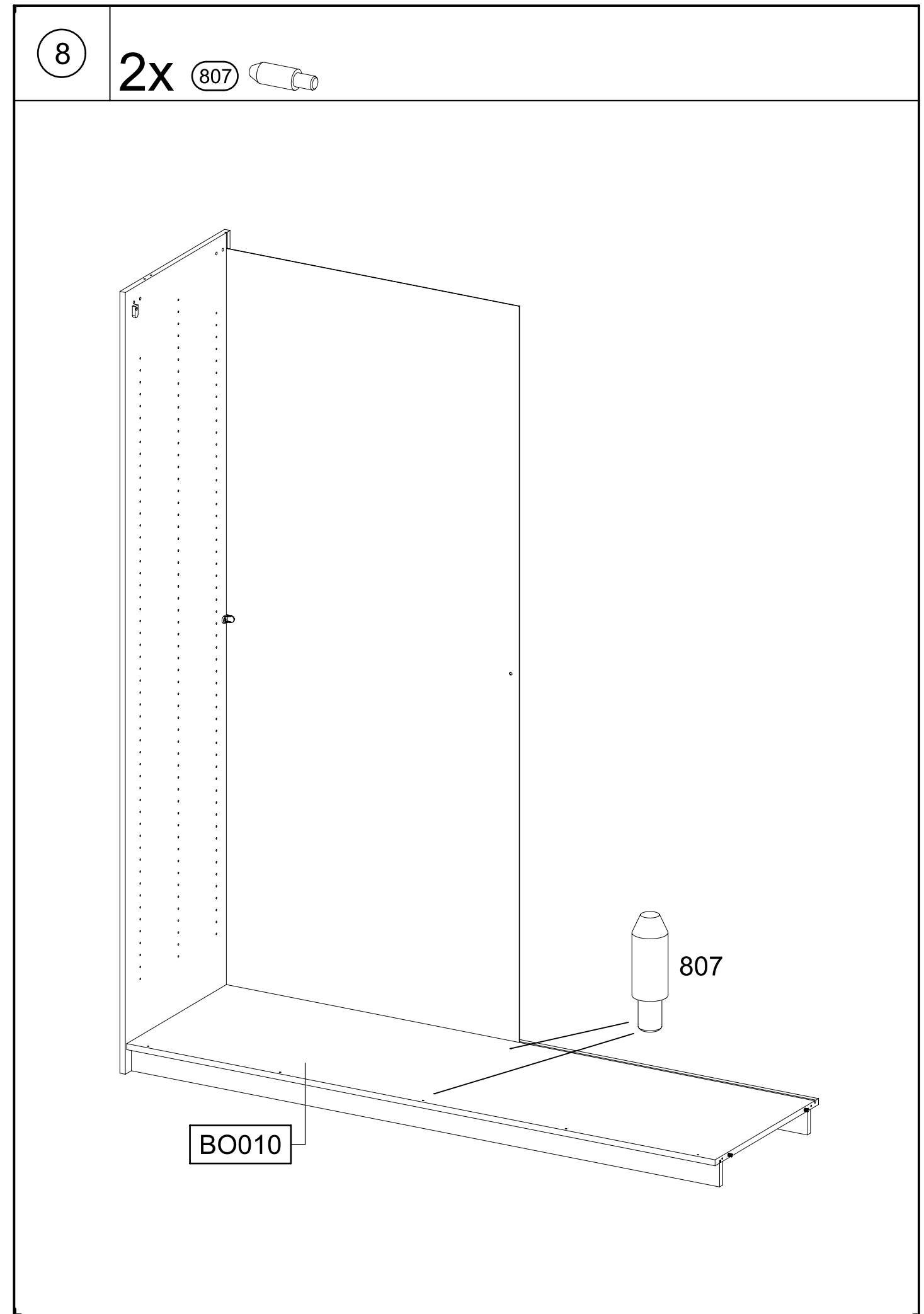
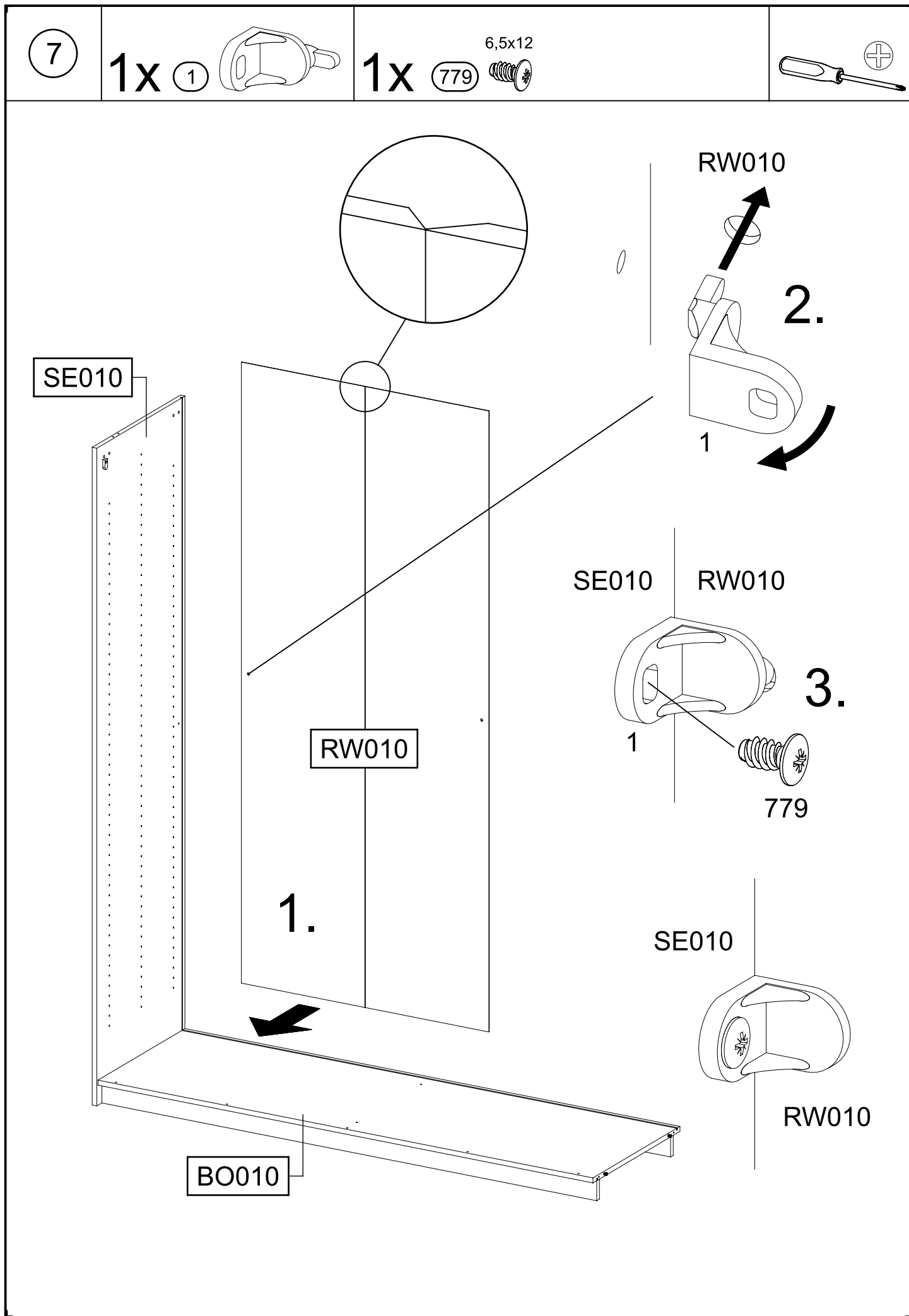
2.

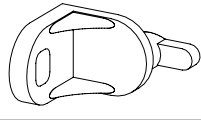
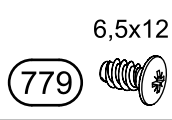
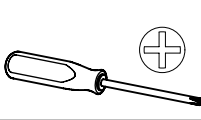
233

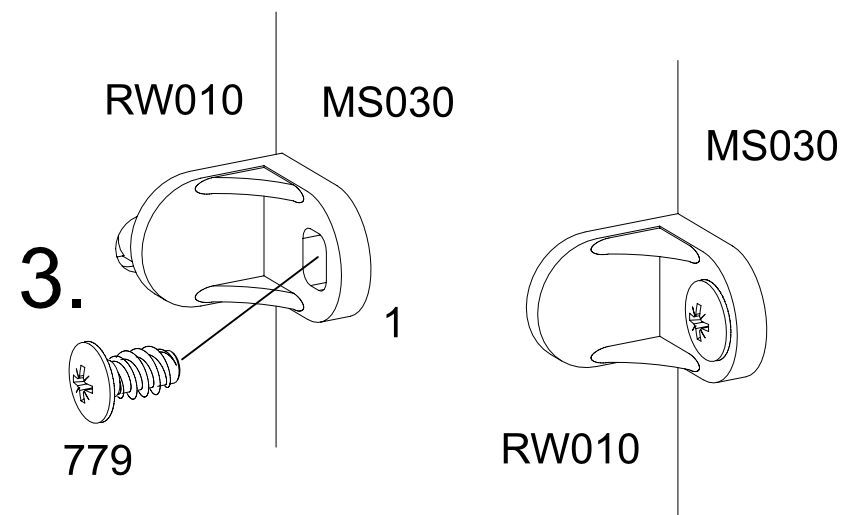
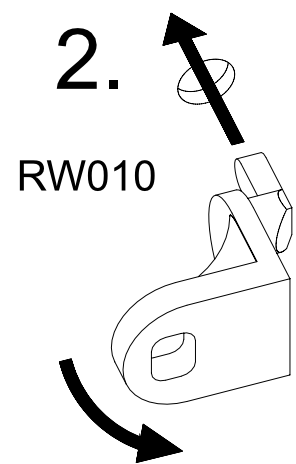
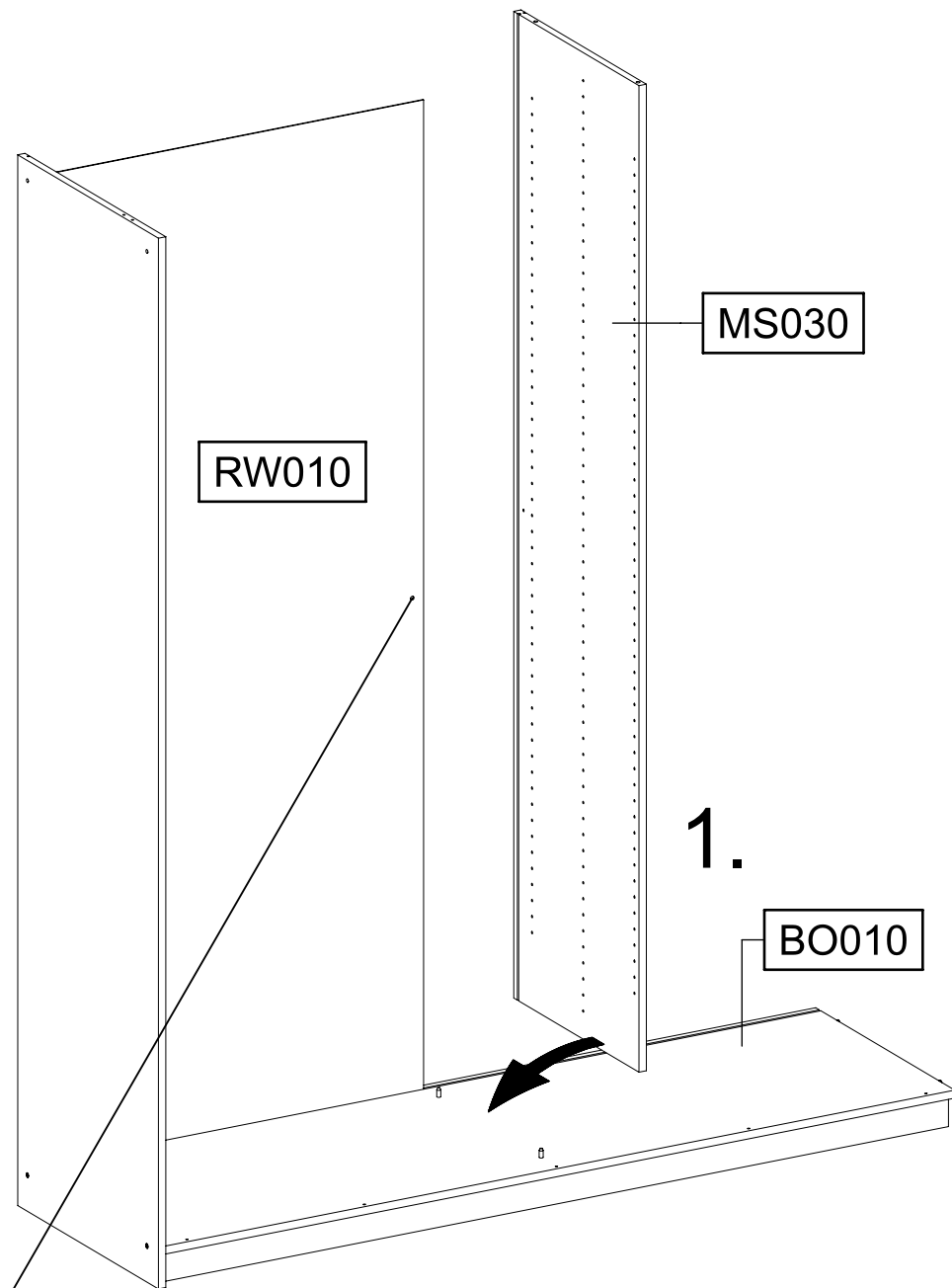


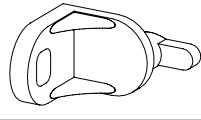
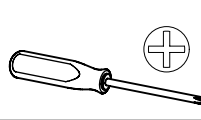
BO010

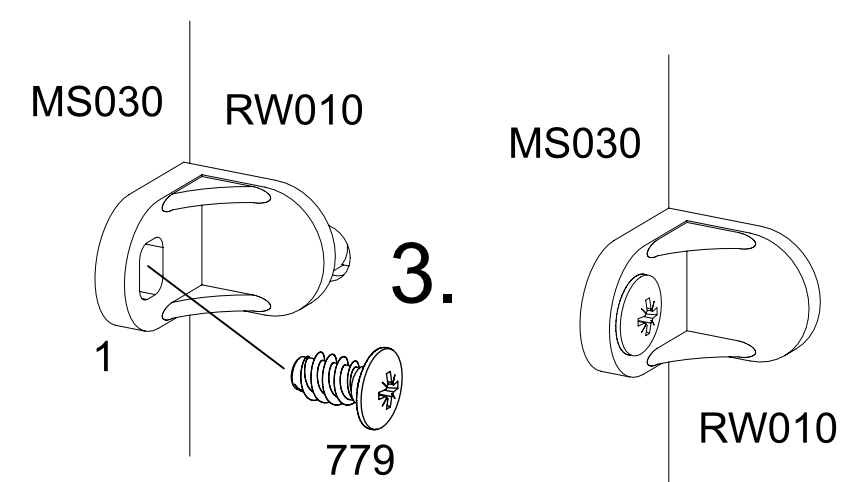
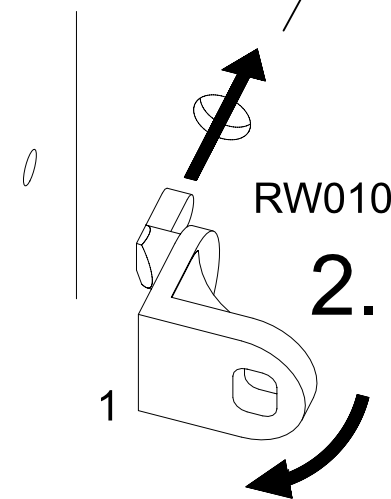
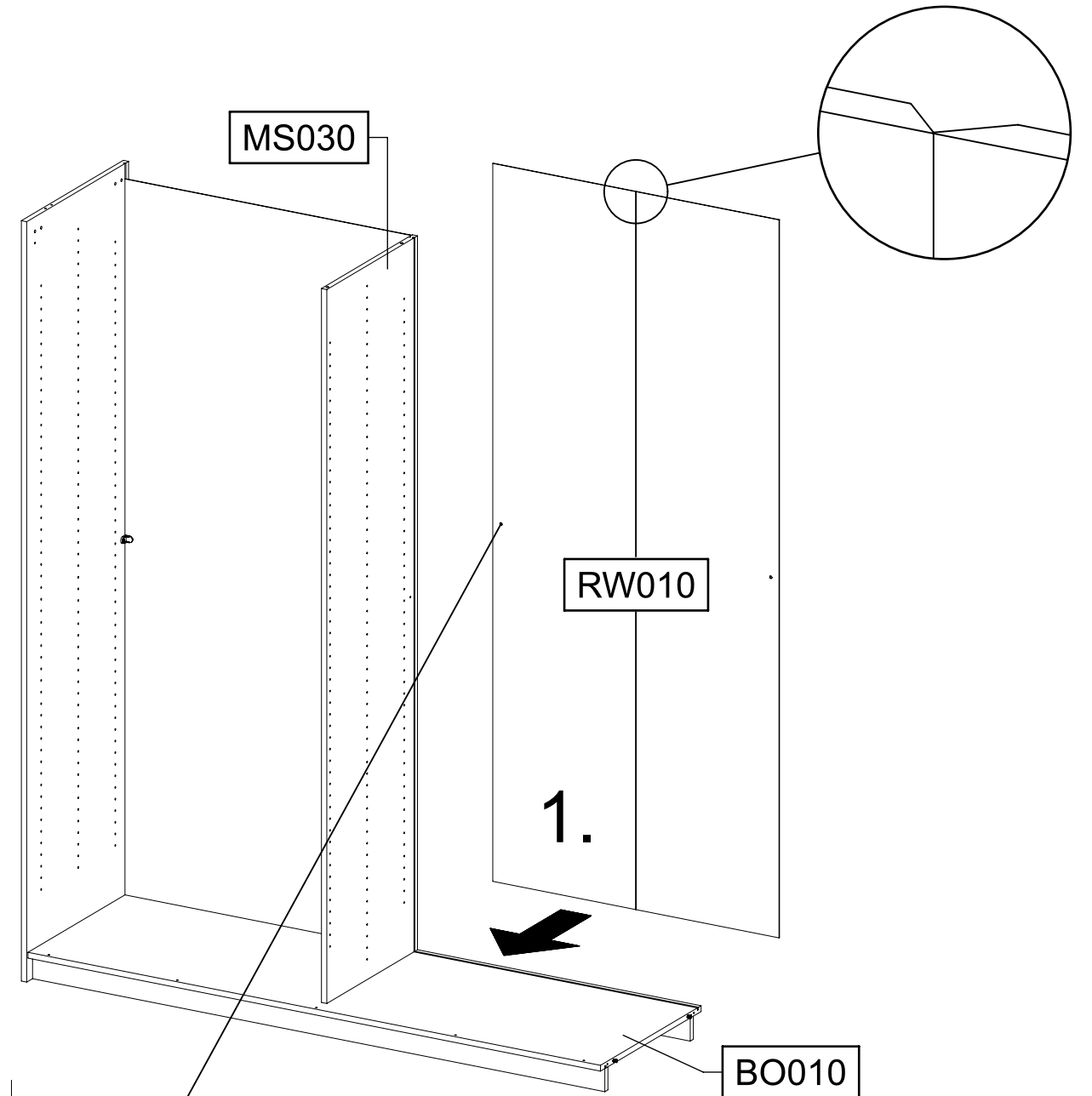




- 9
- 1x 1 
- 1x  6,5x12
- 



- 10
- 1x 1 
- 1x  6,5x12
- 

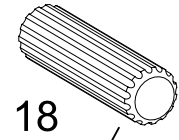
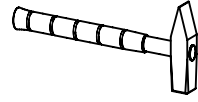
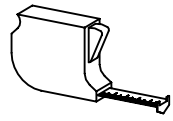


11

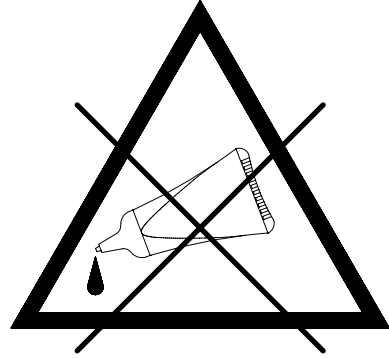
4x

18

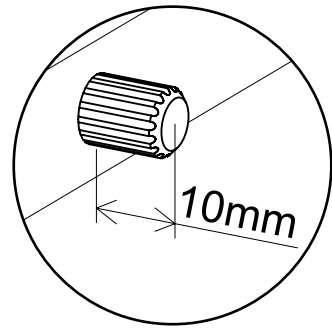
8x30



18



BO020



10mm

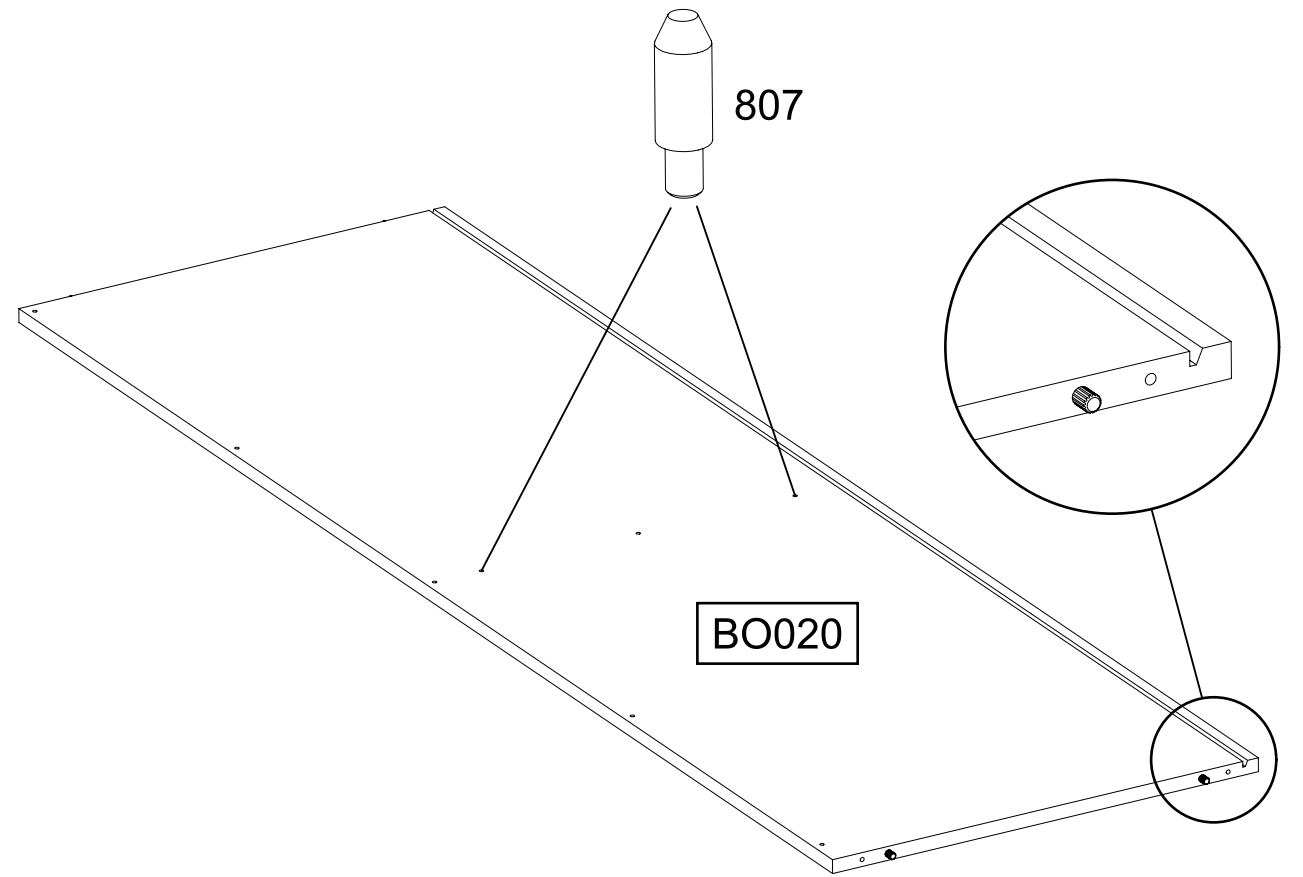
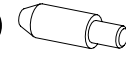
18

BO020

12

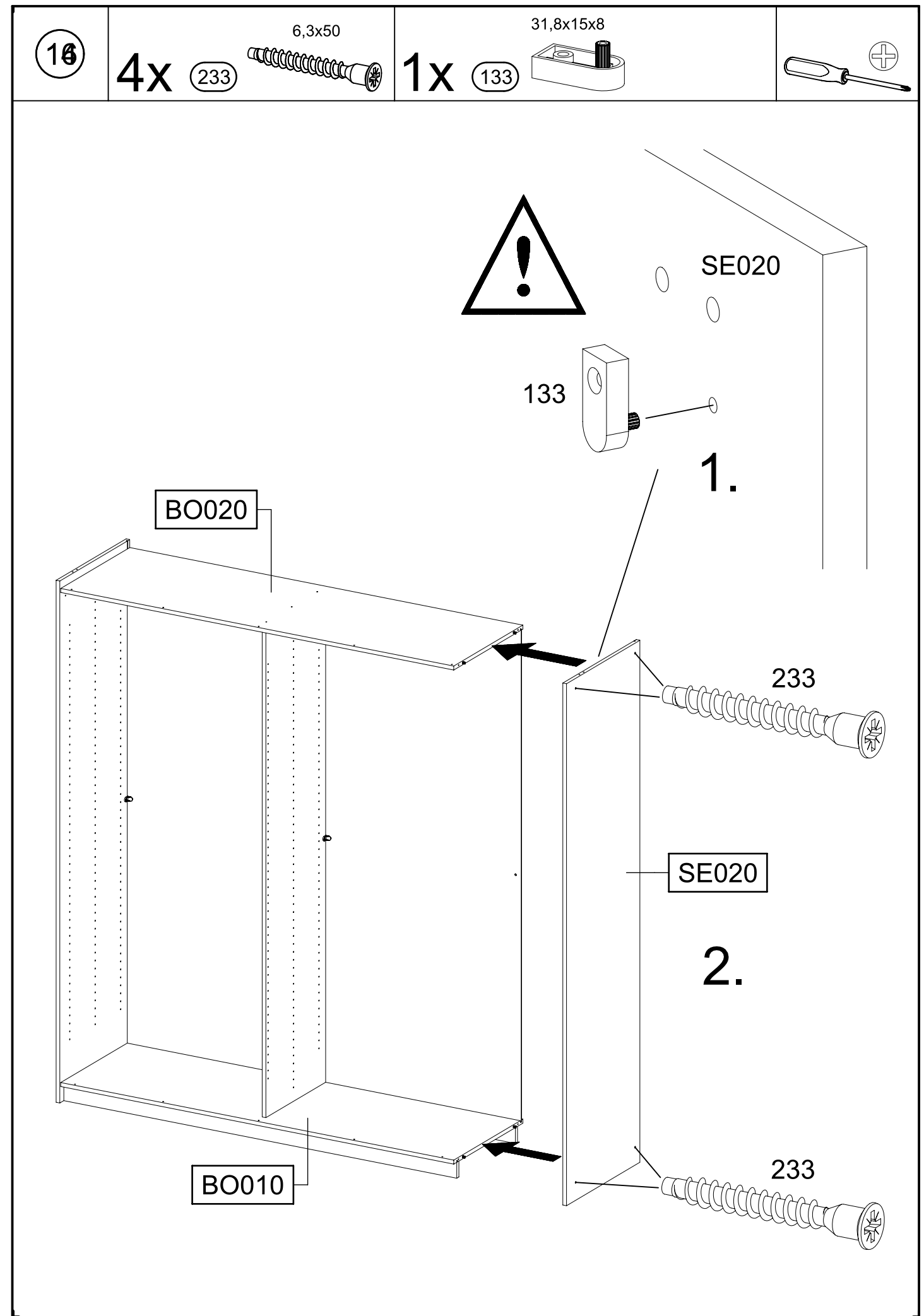
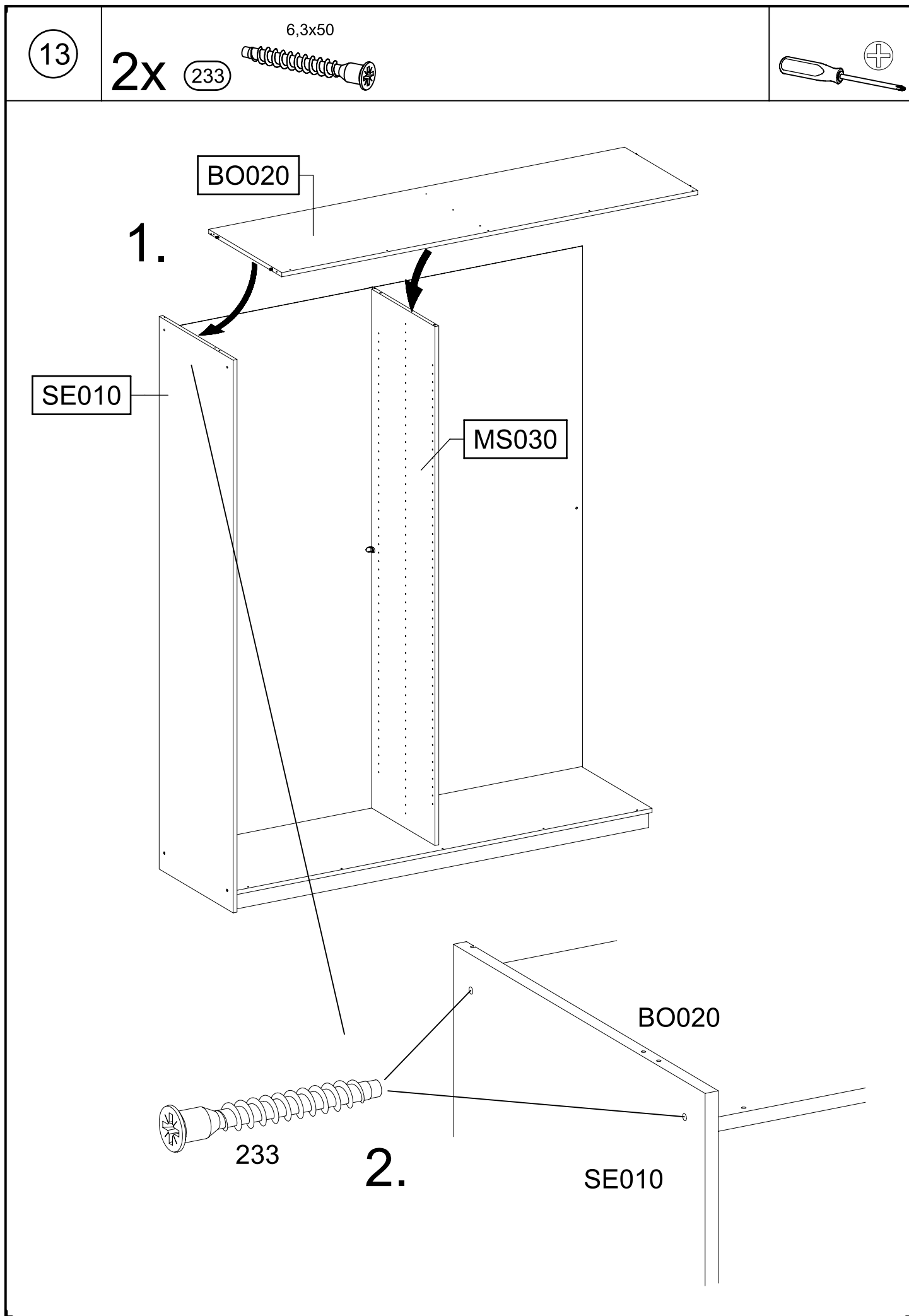
2x

807



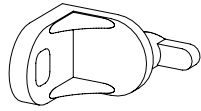
807

BO020



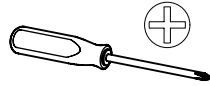
15

1x 1



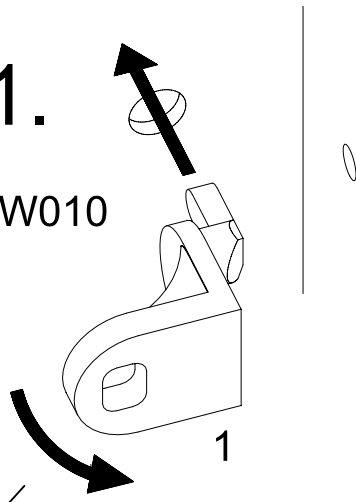
1x 779

6,5x12



1.

RW010

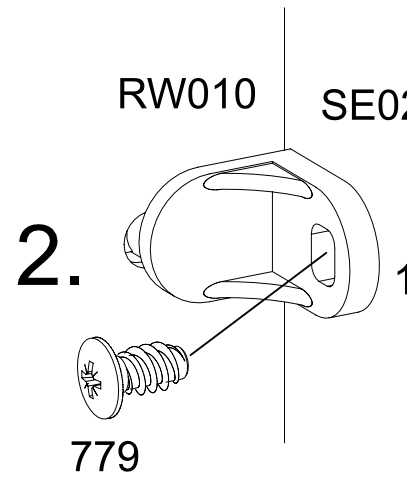


SE020

2.

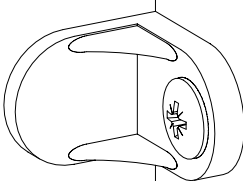
RW010

SE020

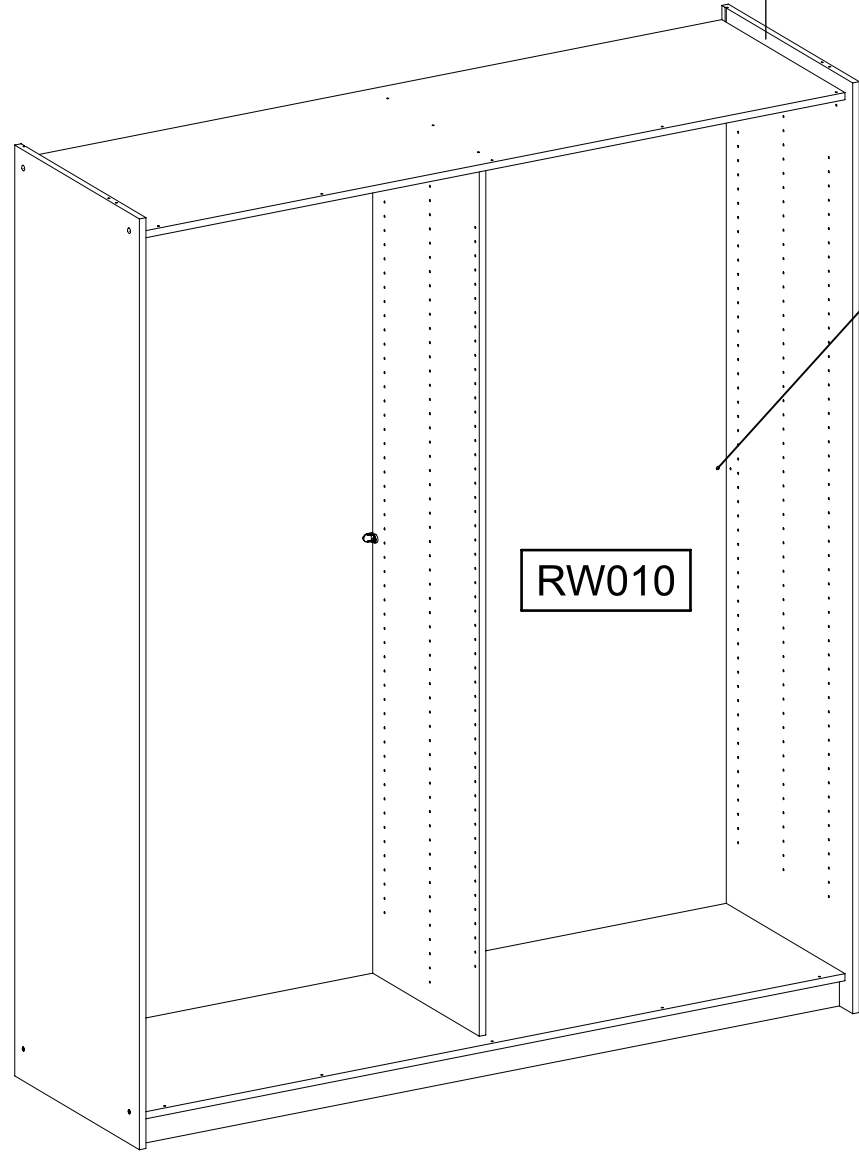


779

RW010



SE020

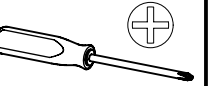
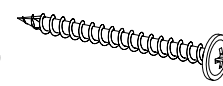


RW010

16

1x 296

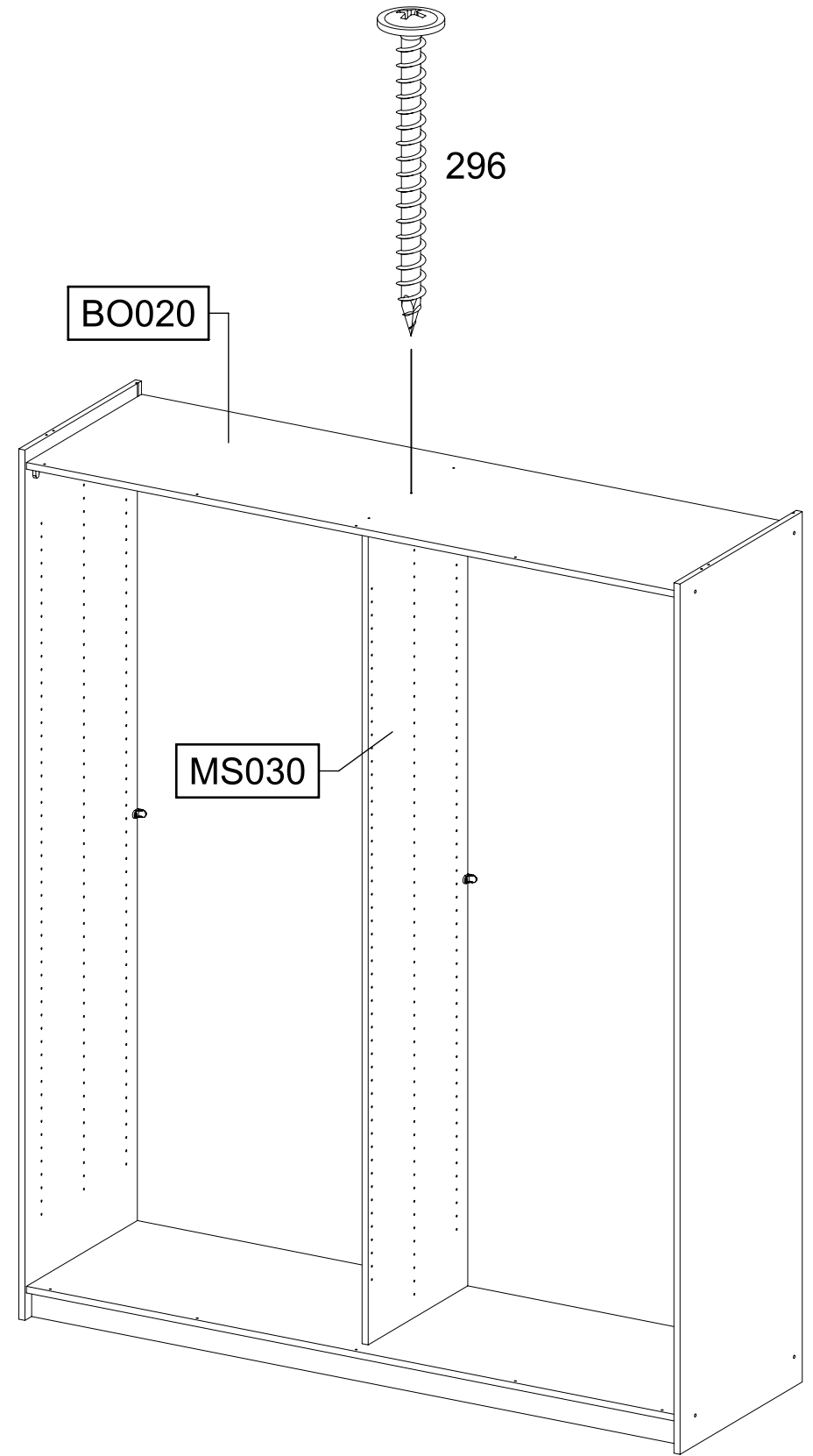
4,5x50



296

BO020

MS030

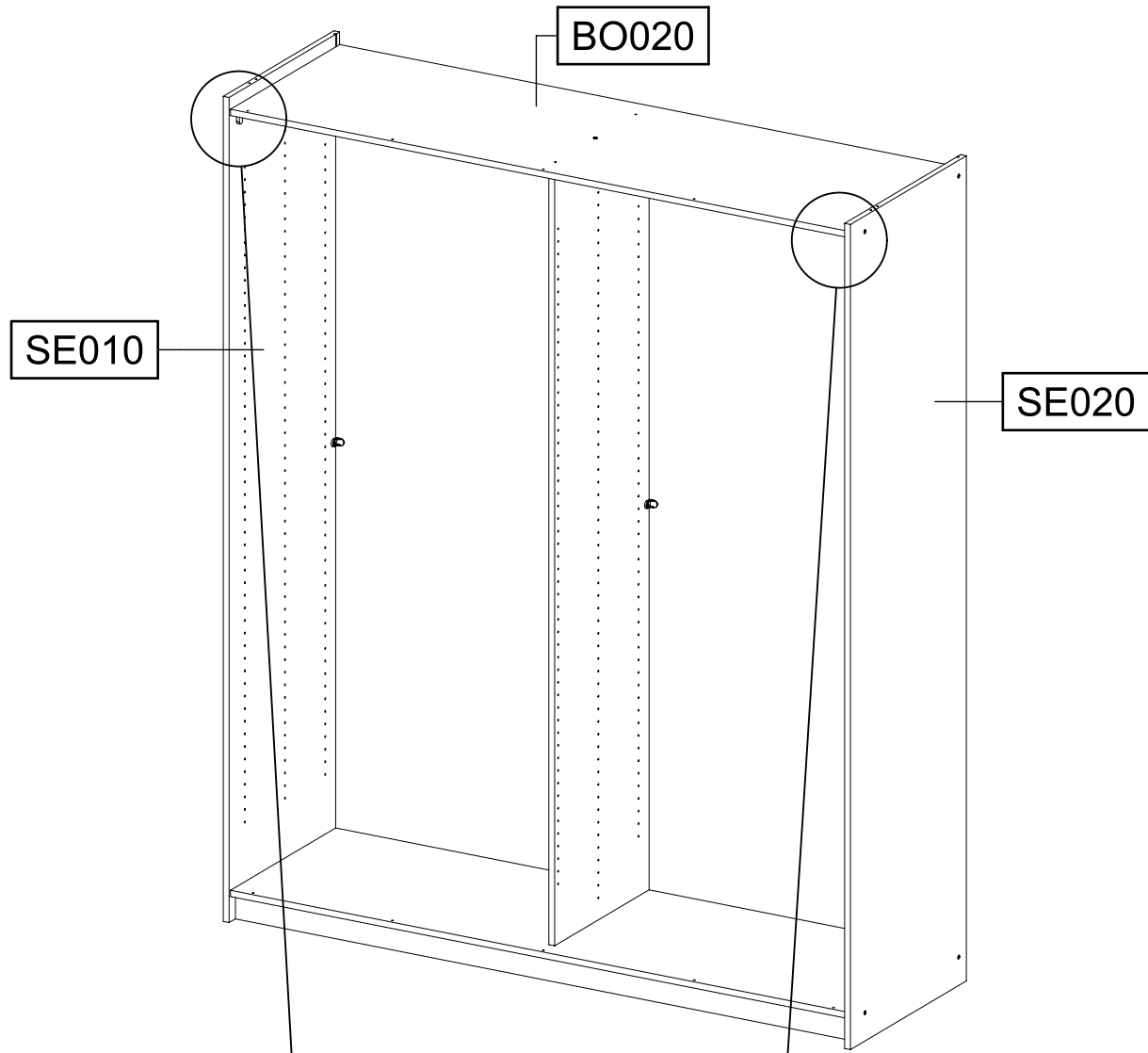
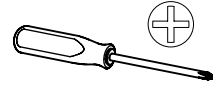


17

2x

202

4,5x16



SE010

BO020

BO020

SE020

133

202

202

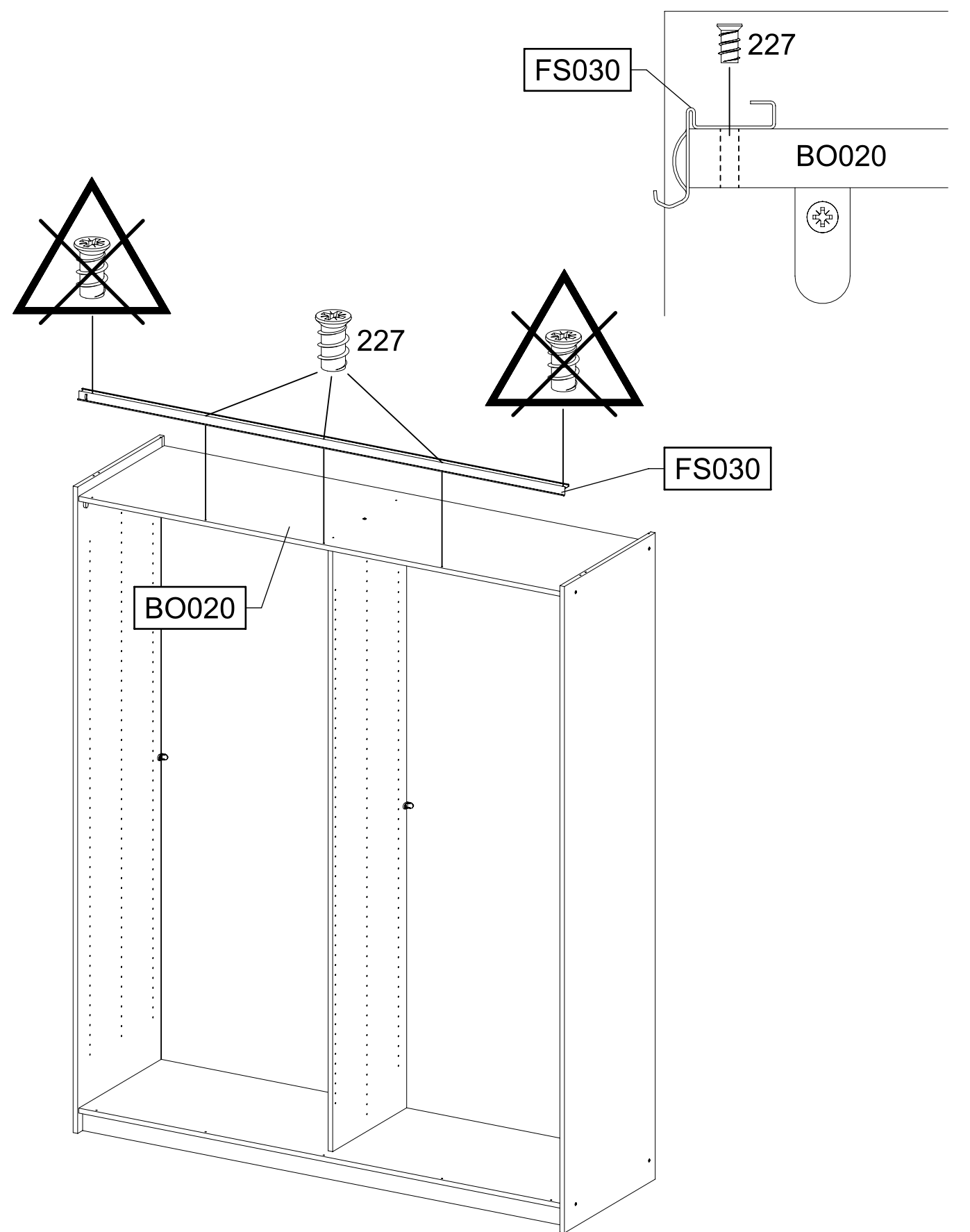
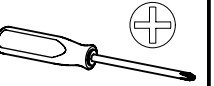
133

18

3x

227

6x10,5



FS030

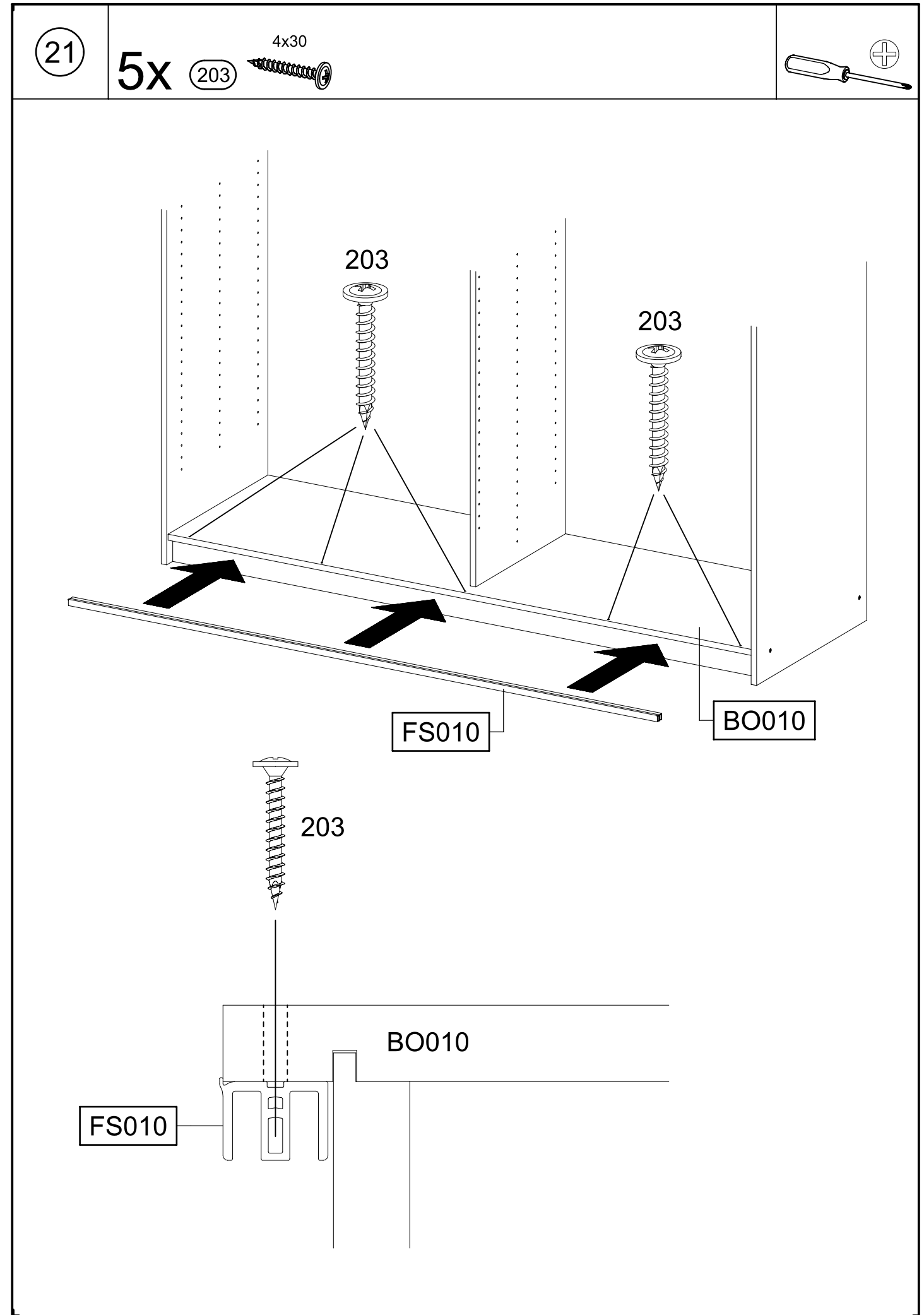
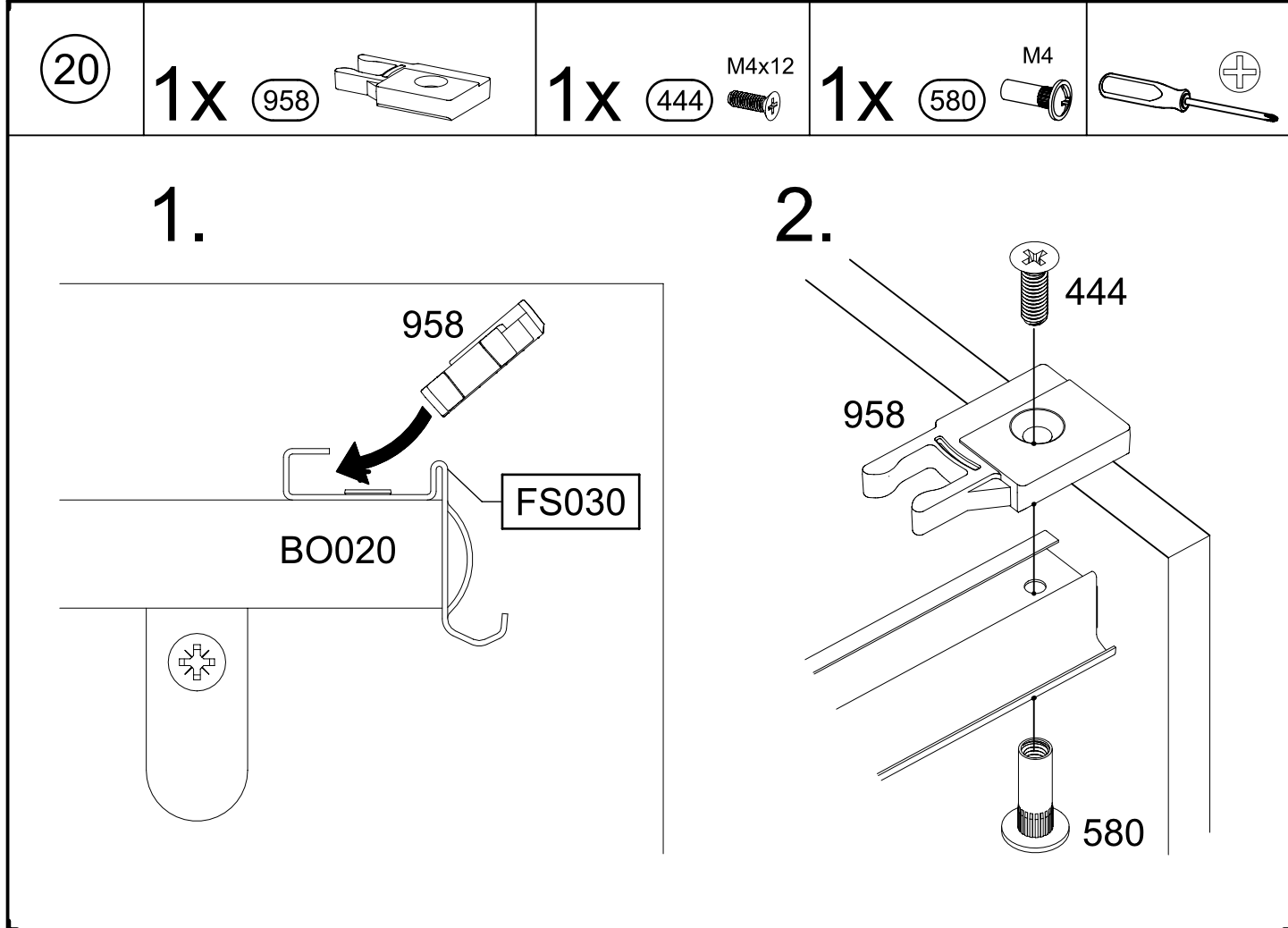
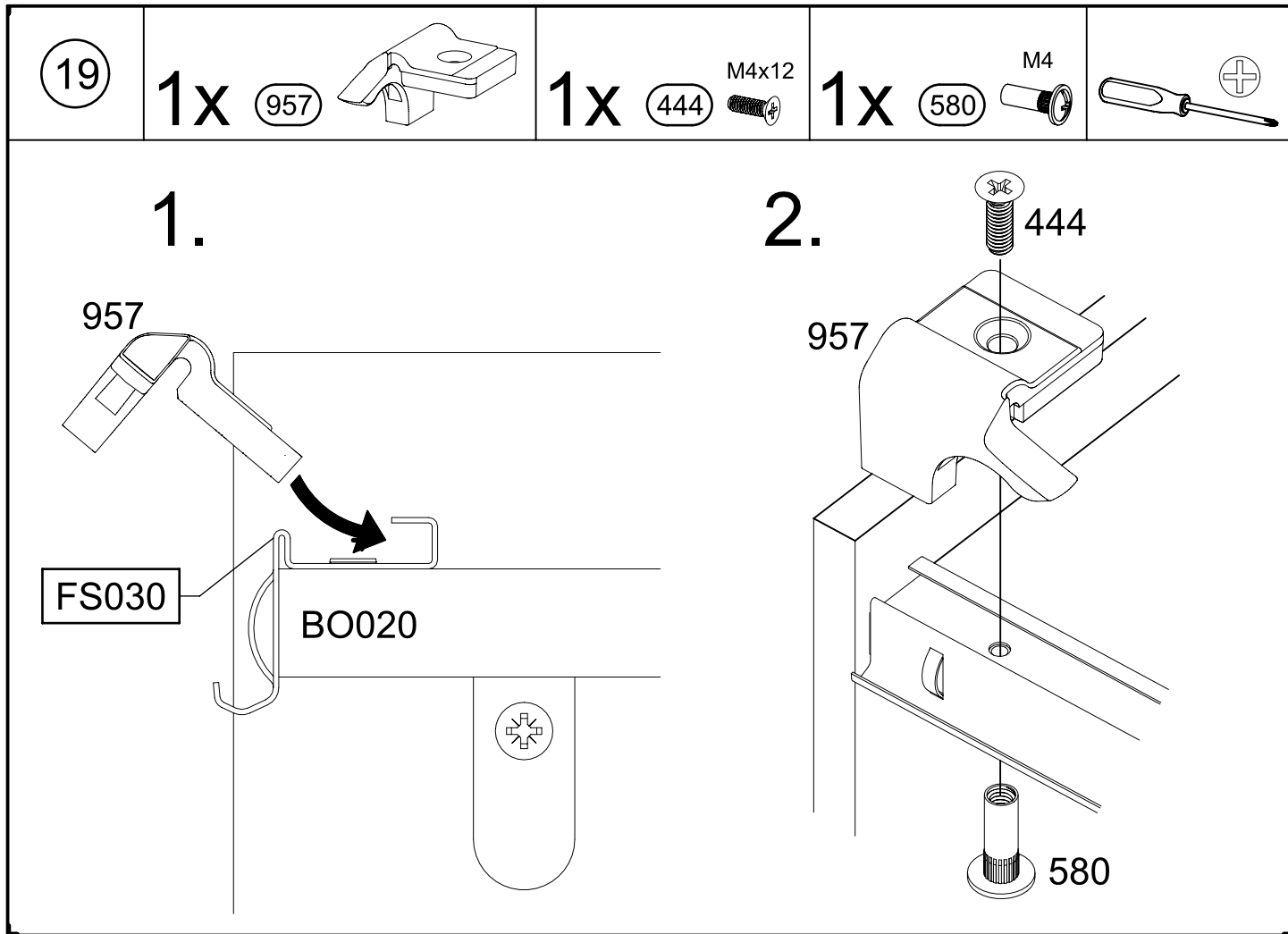
227

BO020

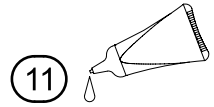
FS030

BO020

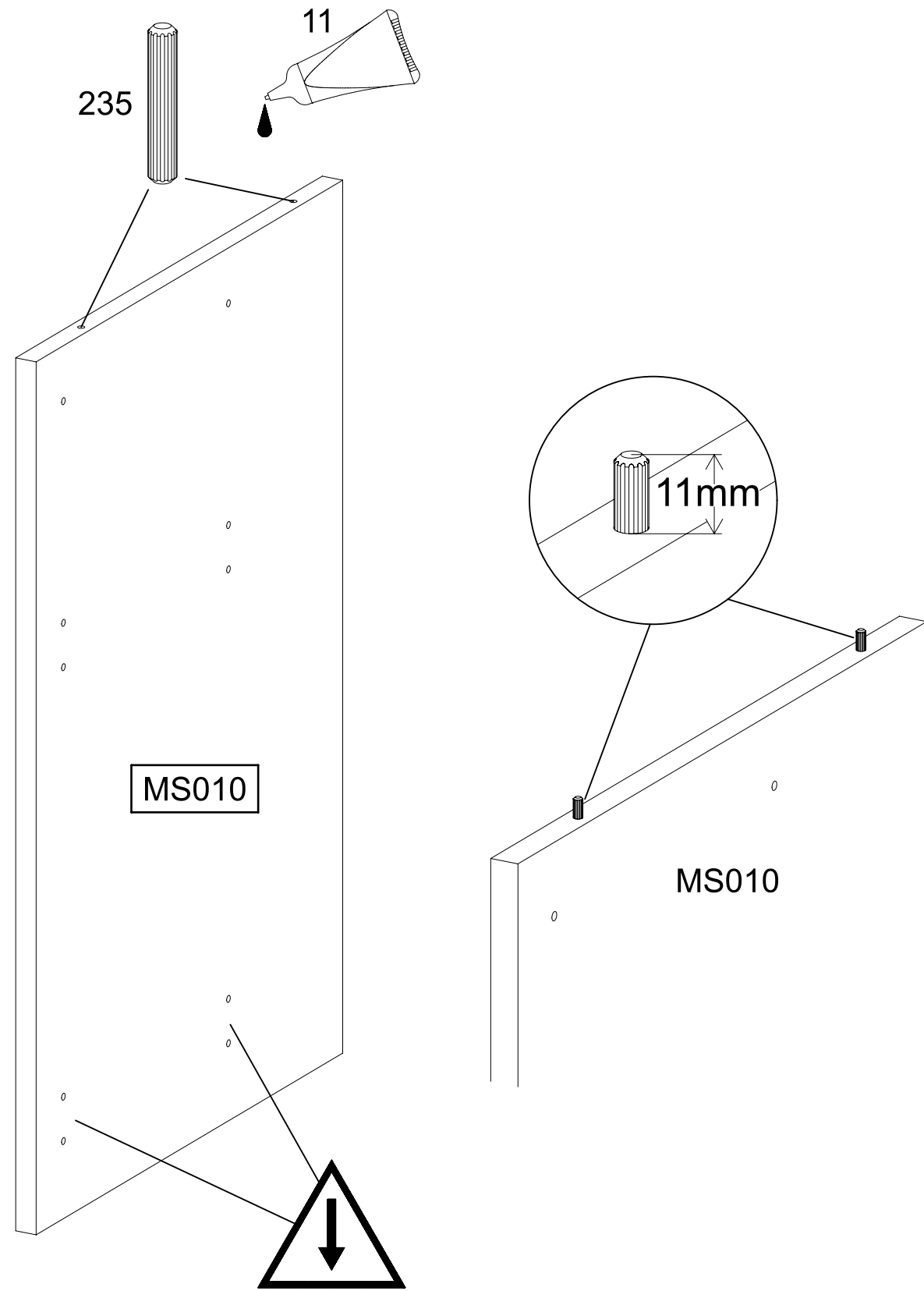
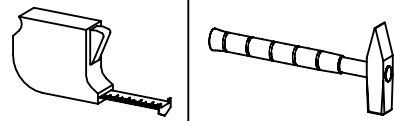
227



22



4x 235 5x28

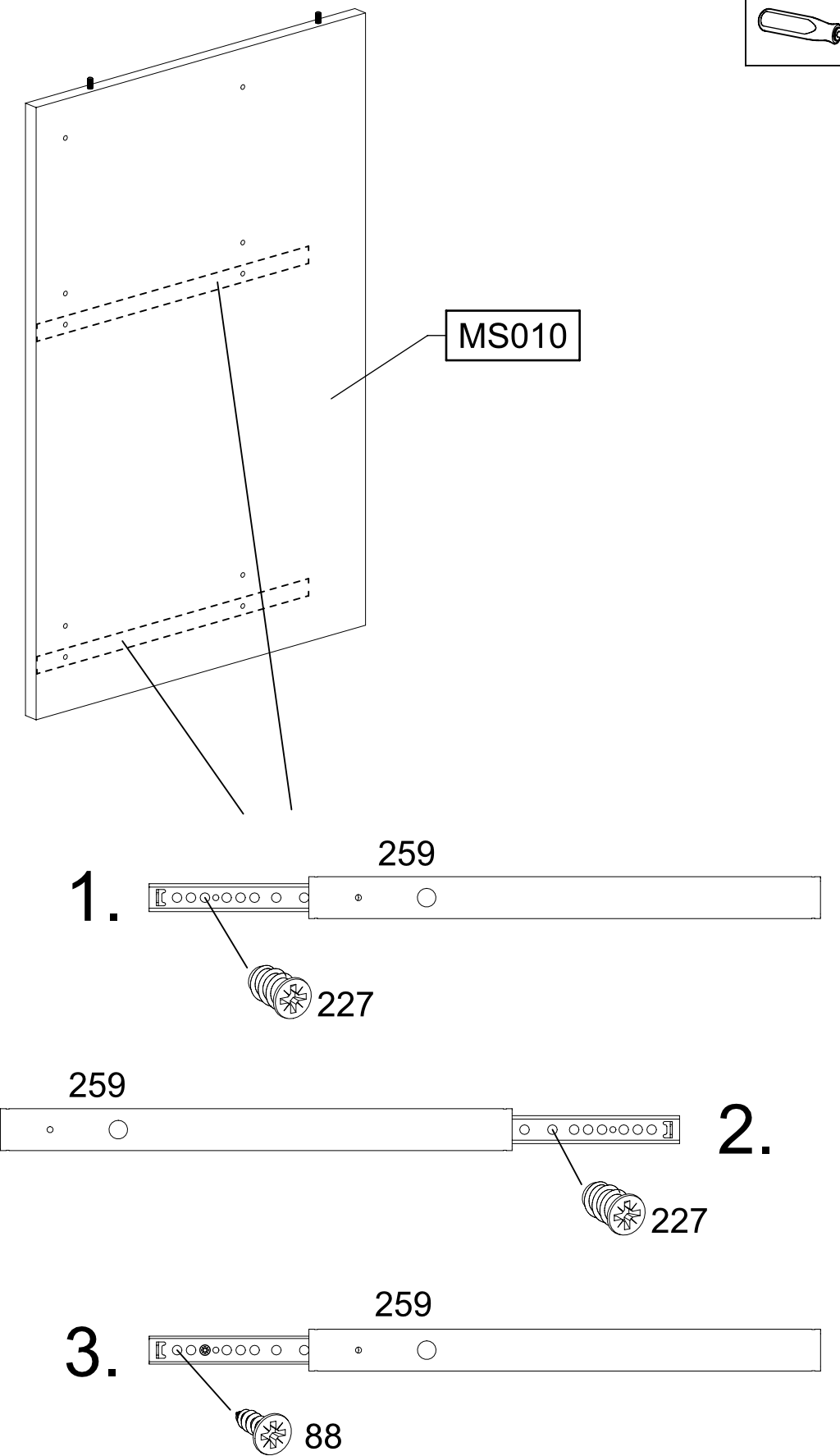
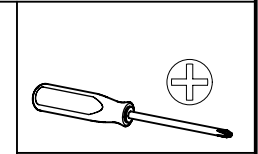
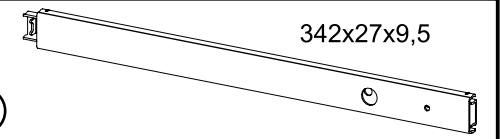


23

2x 88 3,5x12

4x 227 6x10,5

2x 259



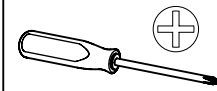
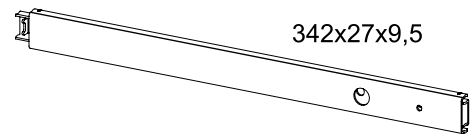
24

2x 88 3,5x12

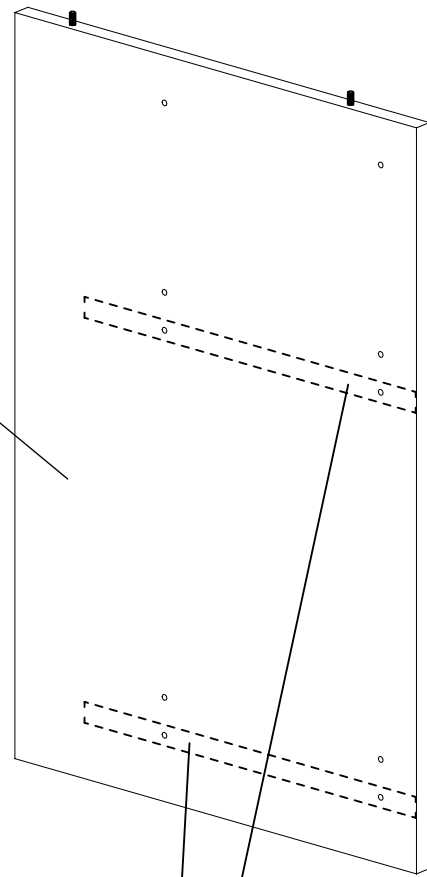
4x 227 6x10,5

2x 259

342x27x9,5

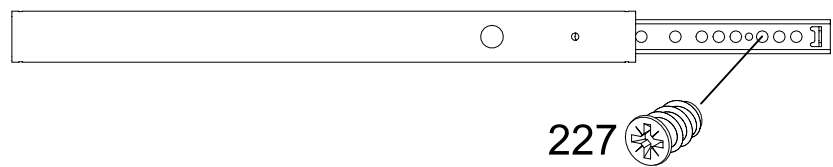


MS010



259

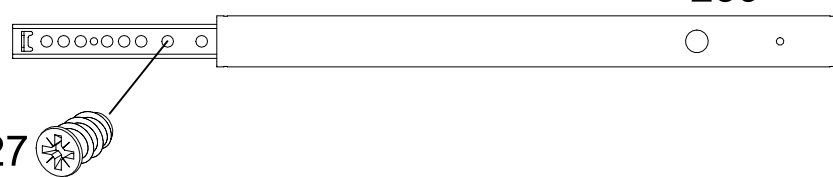
1.



2.

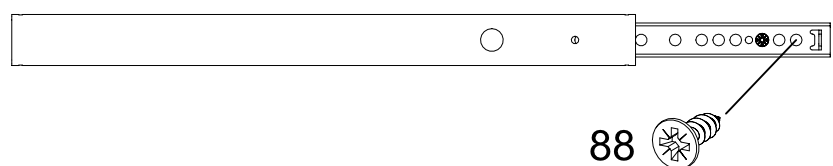
259

227



259

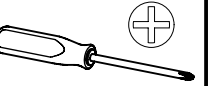
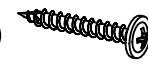
3.



25

6x 203

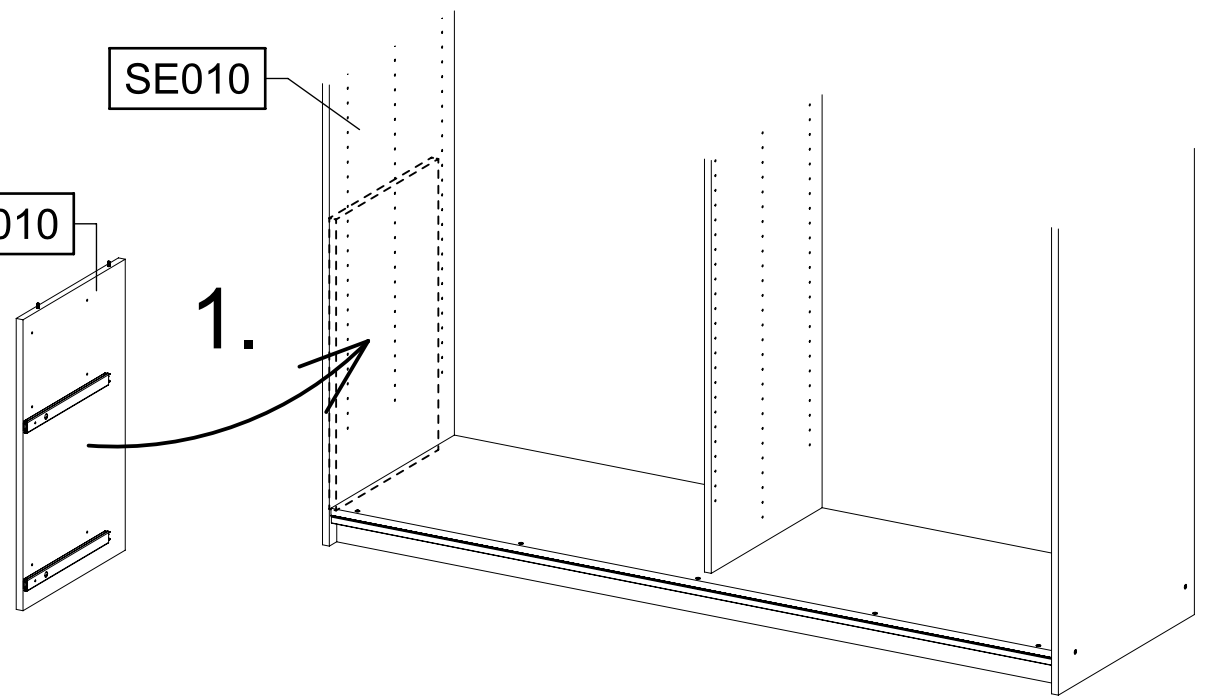
4x30



SE010

MS010

1.



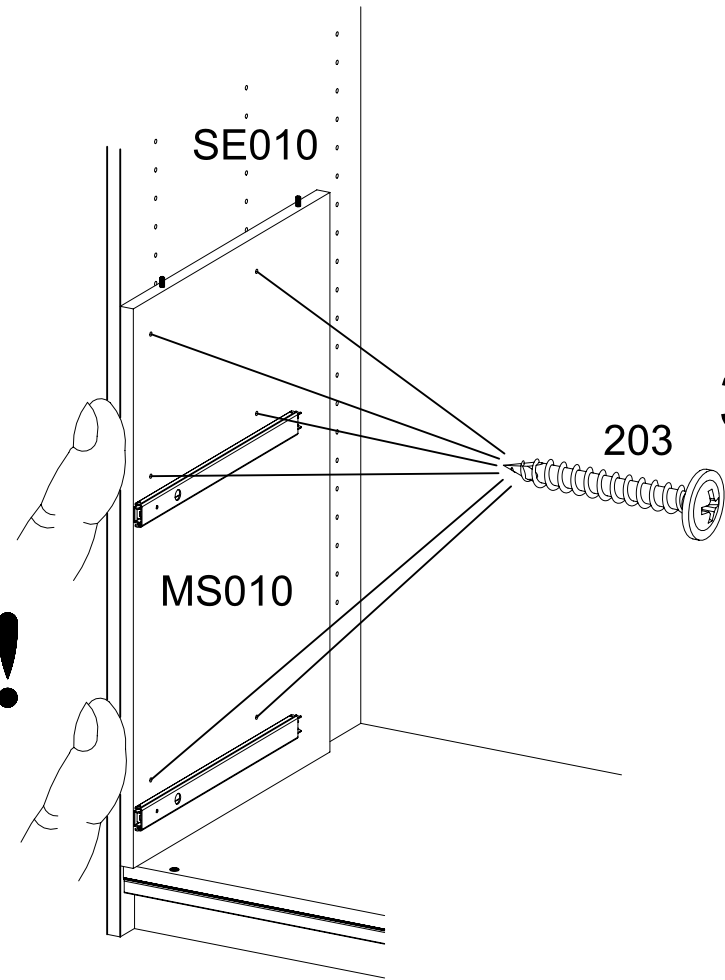
SE010

3.

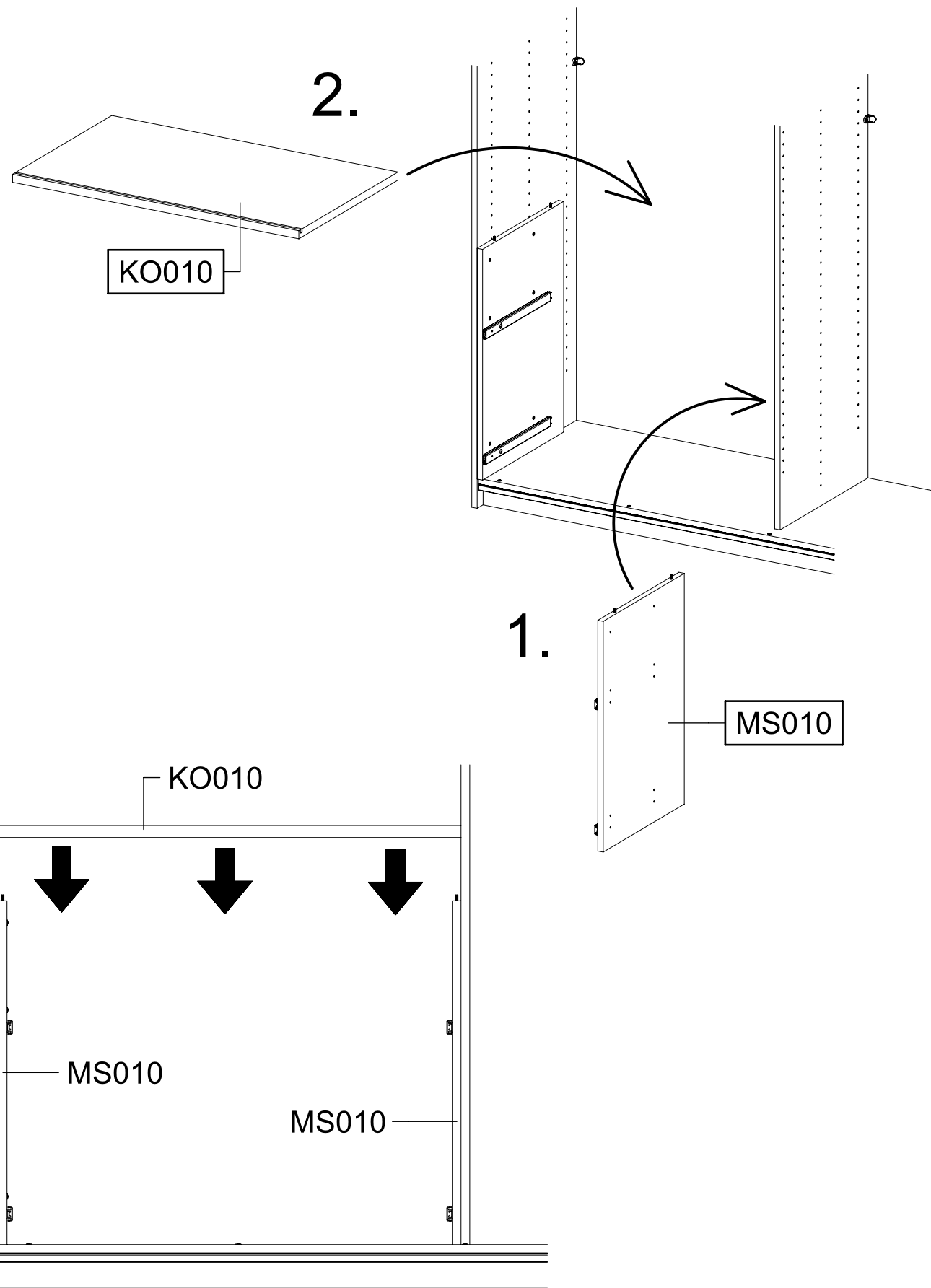
2. !

MS010

203



26

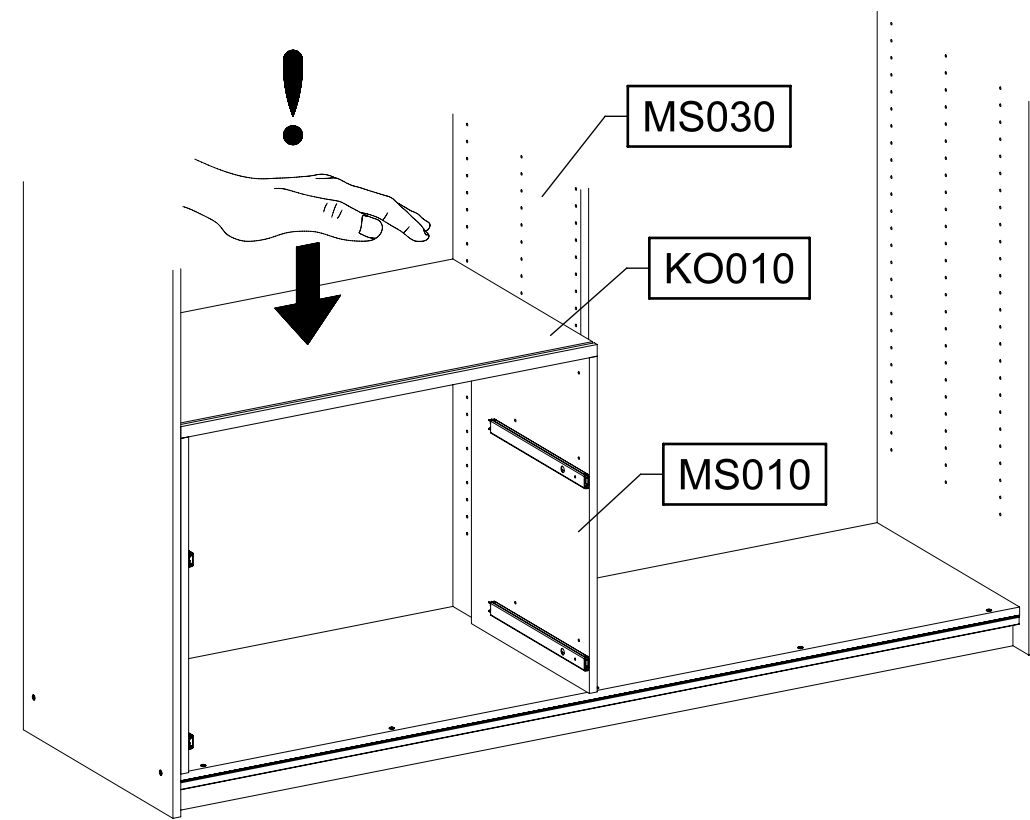
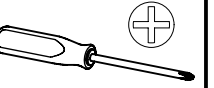


27

3x

203

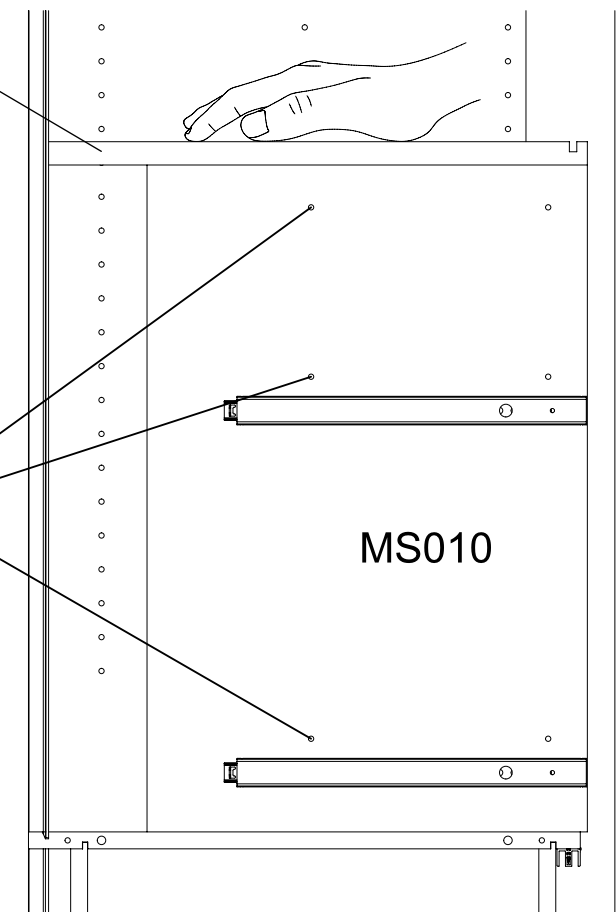
4x30



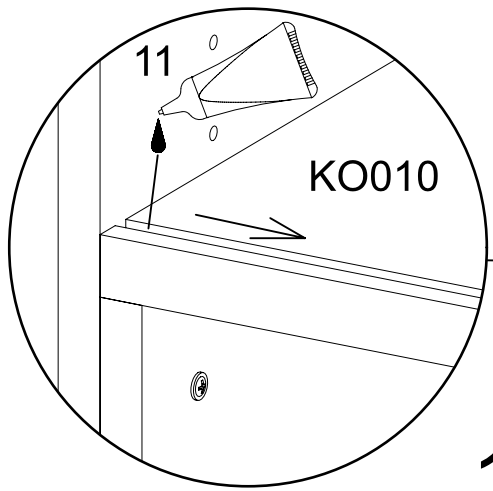
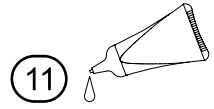
KO010

203

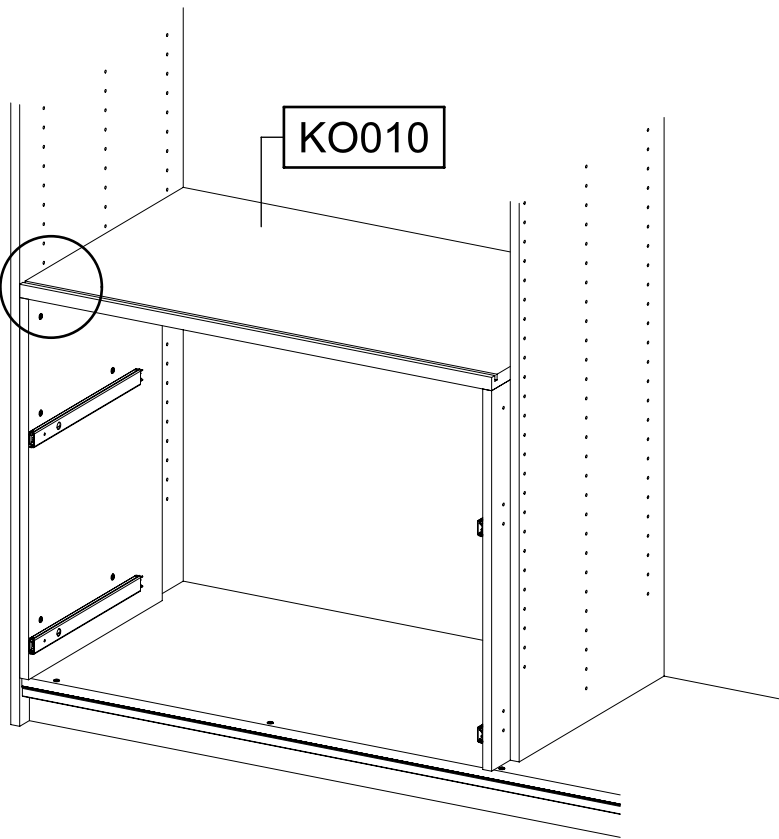
MS010



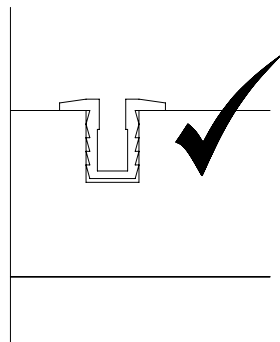
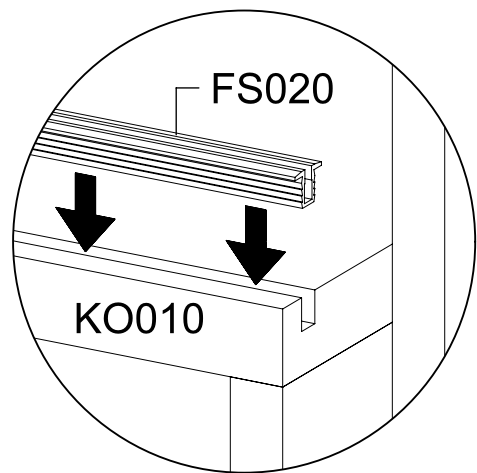
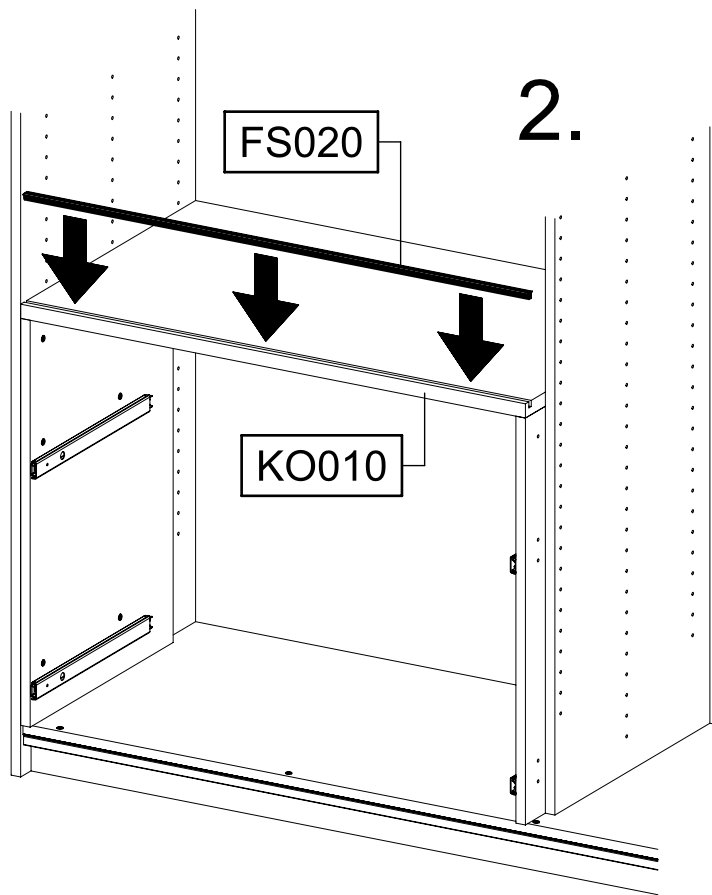
28



1.



2.

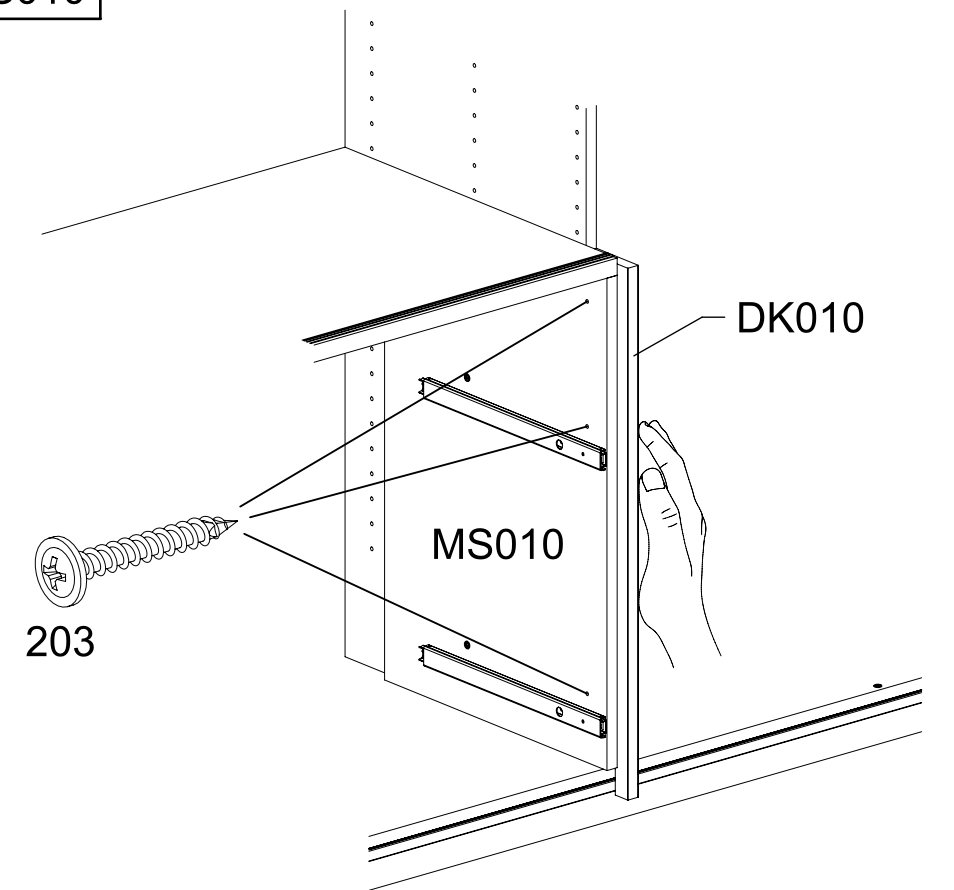
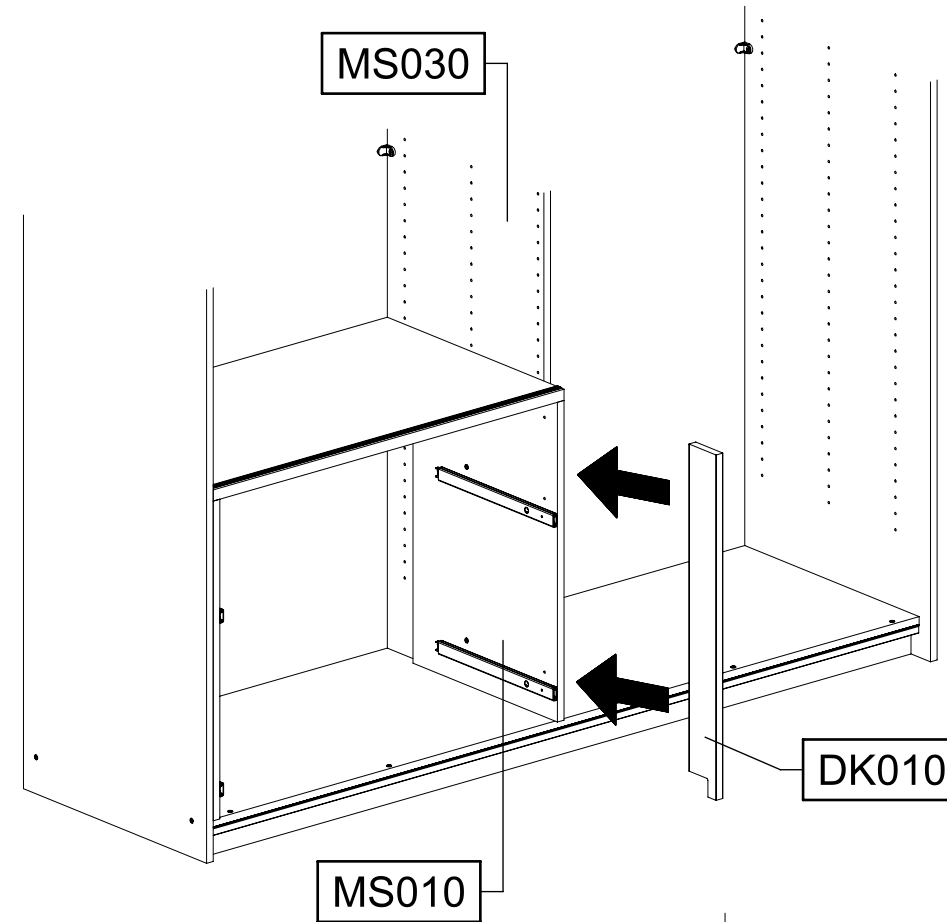
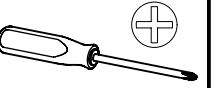


29

3x

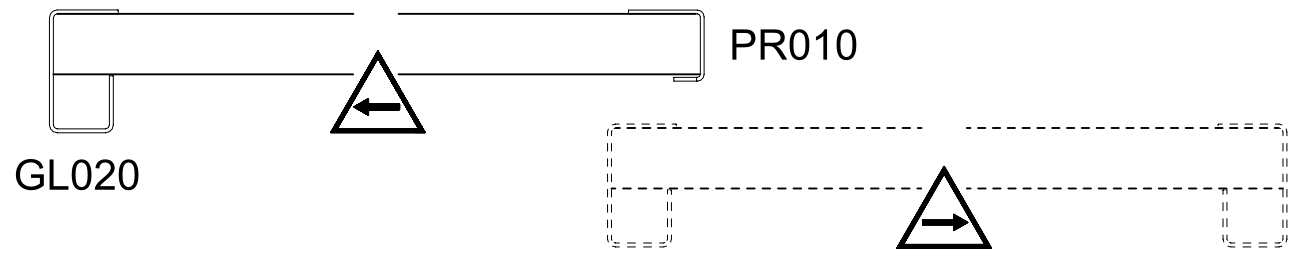
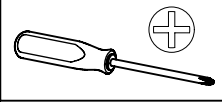
203

4x30

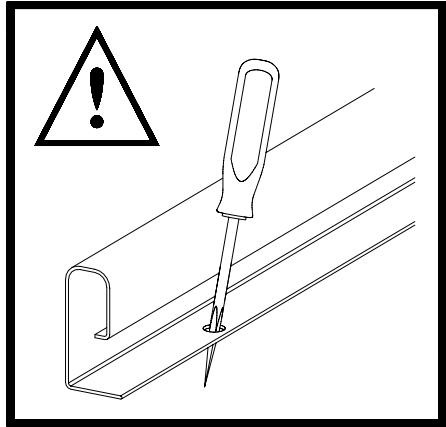


30

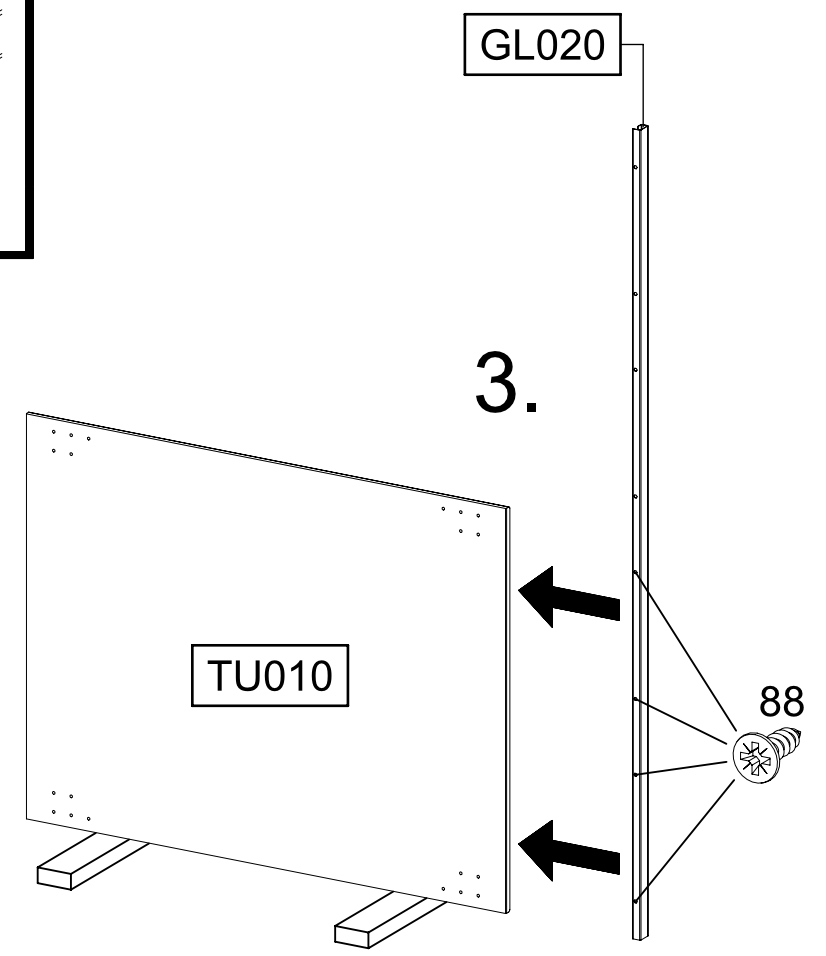
4x 88 3,5x12



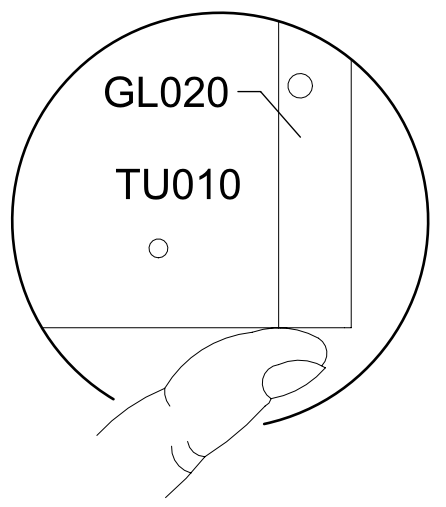
1.



3.



2.

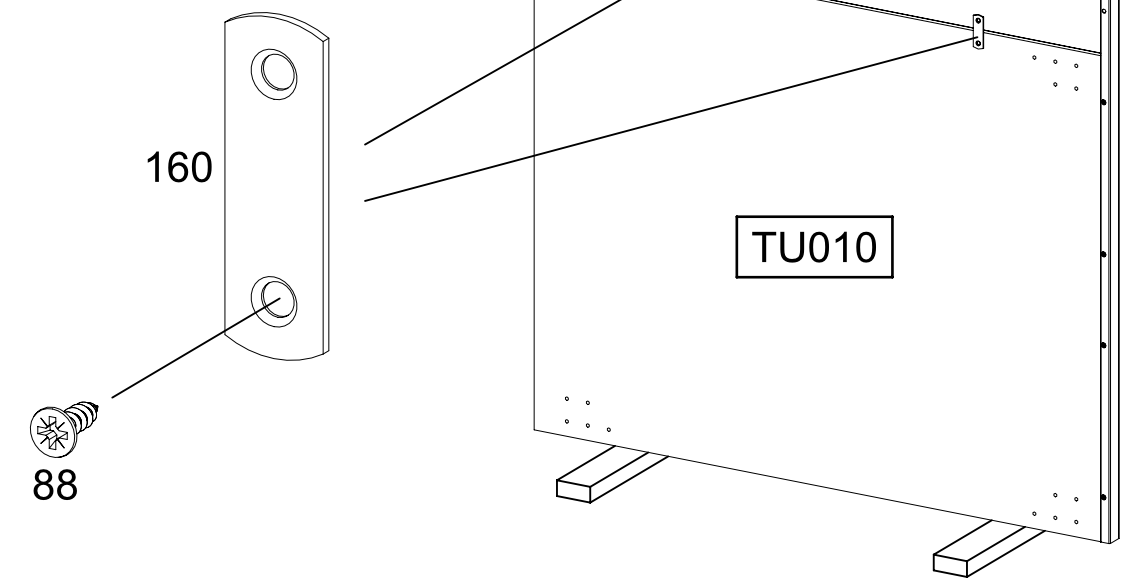
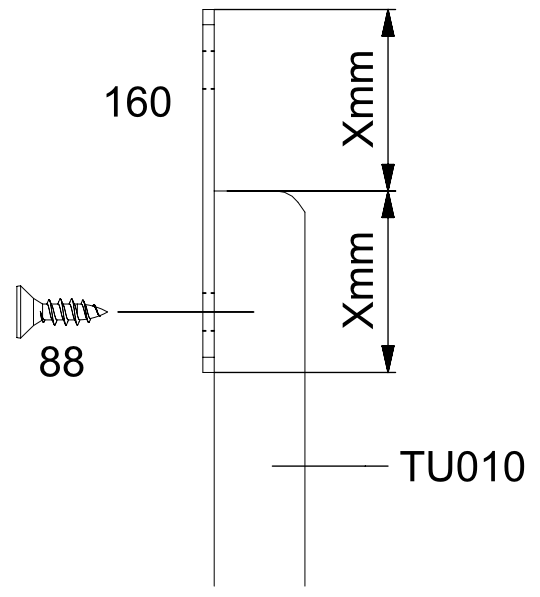
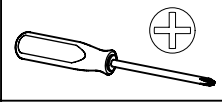


31

2x 88 3,5x12

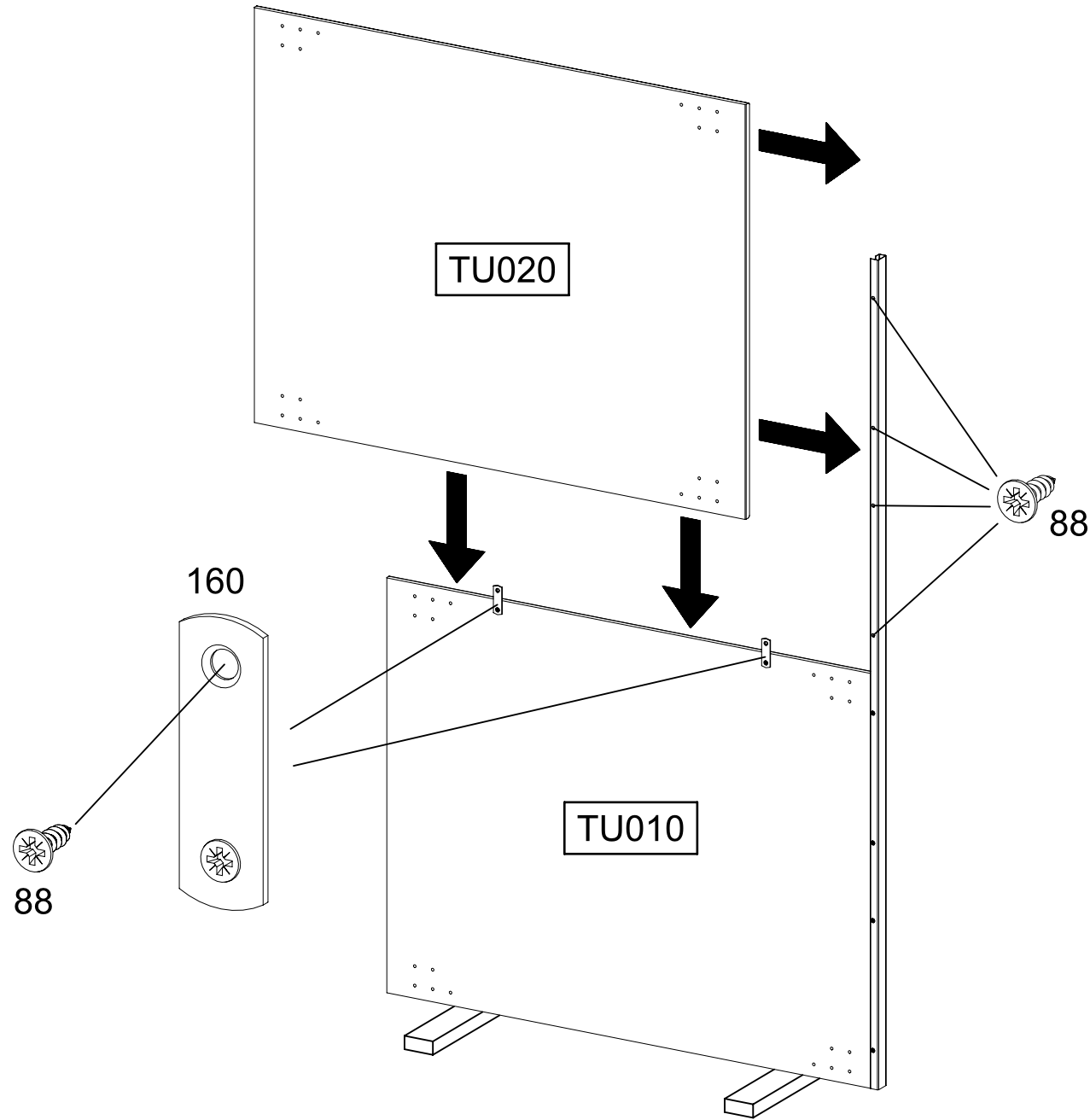
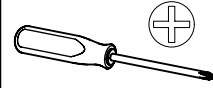
2x 160

48x15x1,5



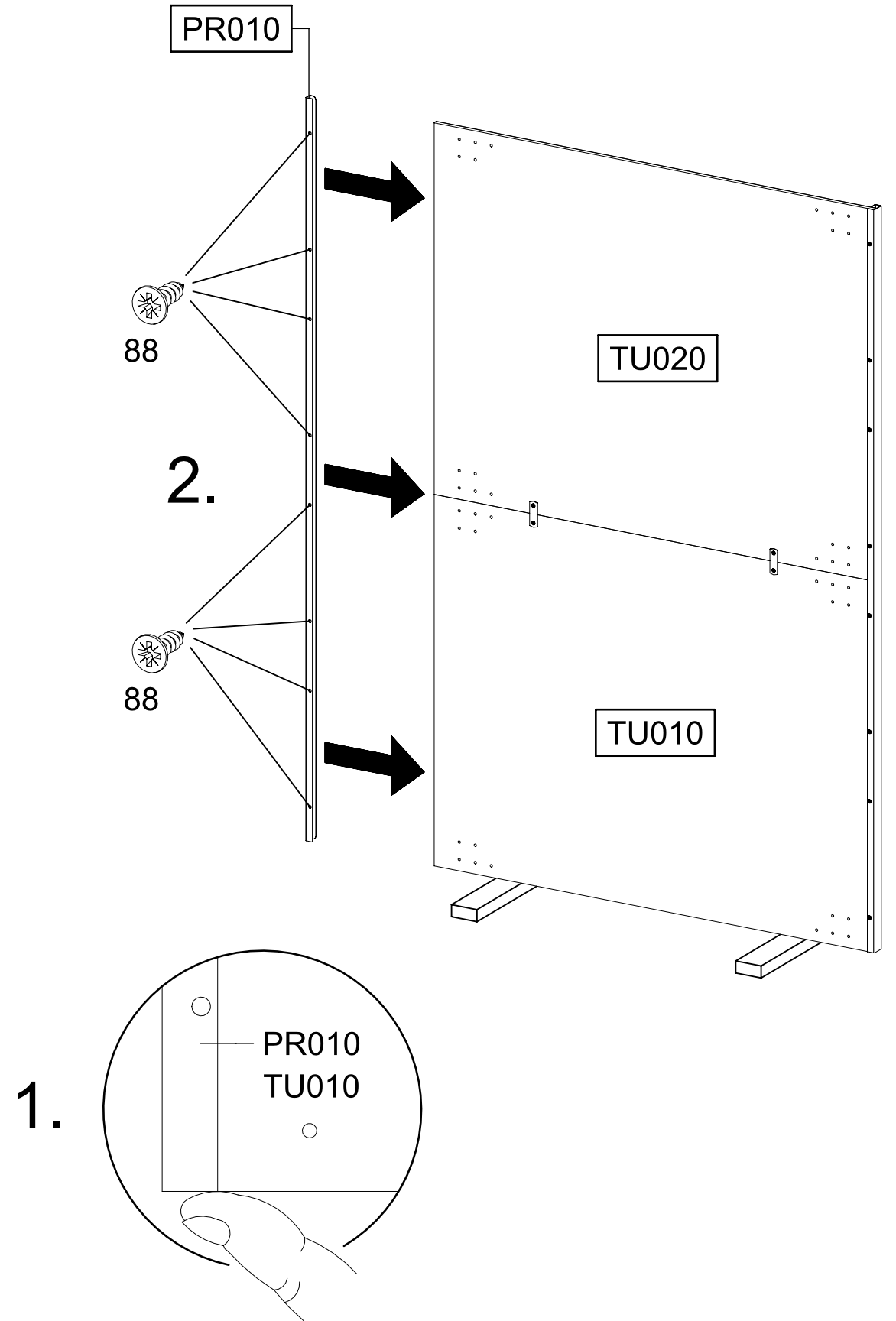
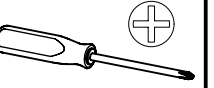
32

6x 88 3,5x12



33

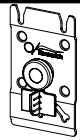
8x 88 3,5x12



34

2x

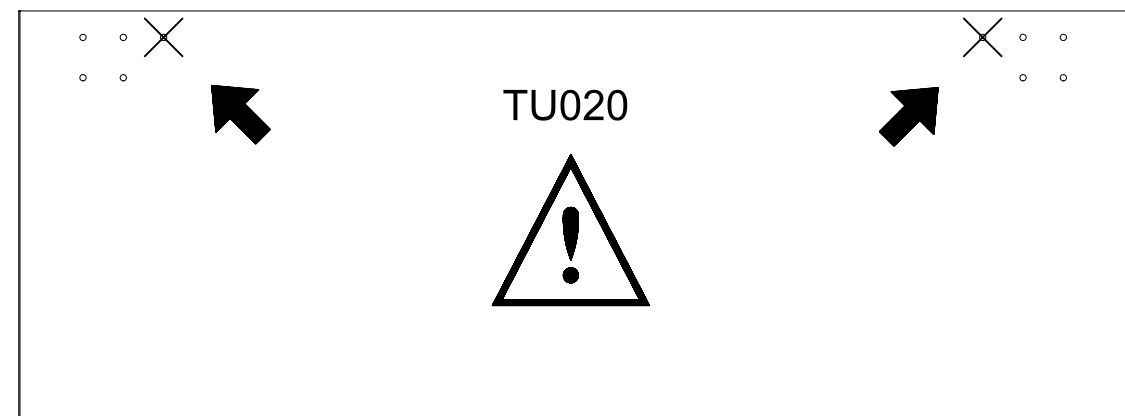
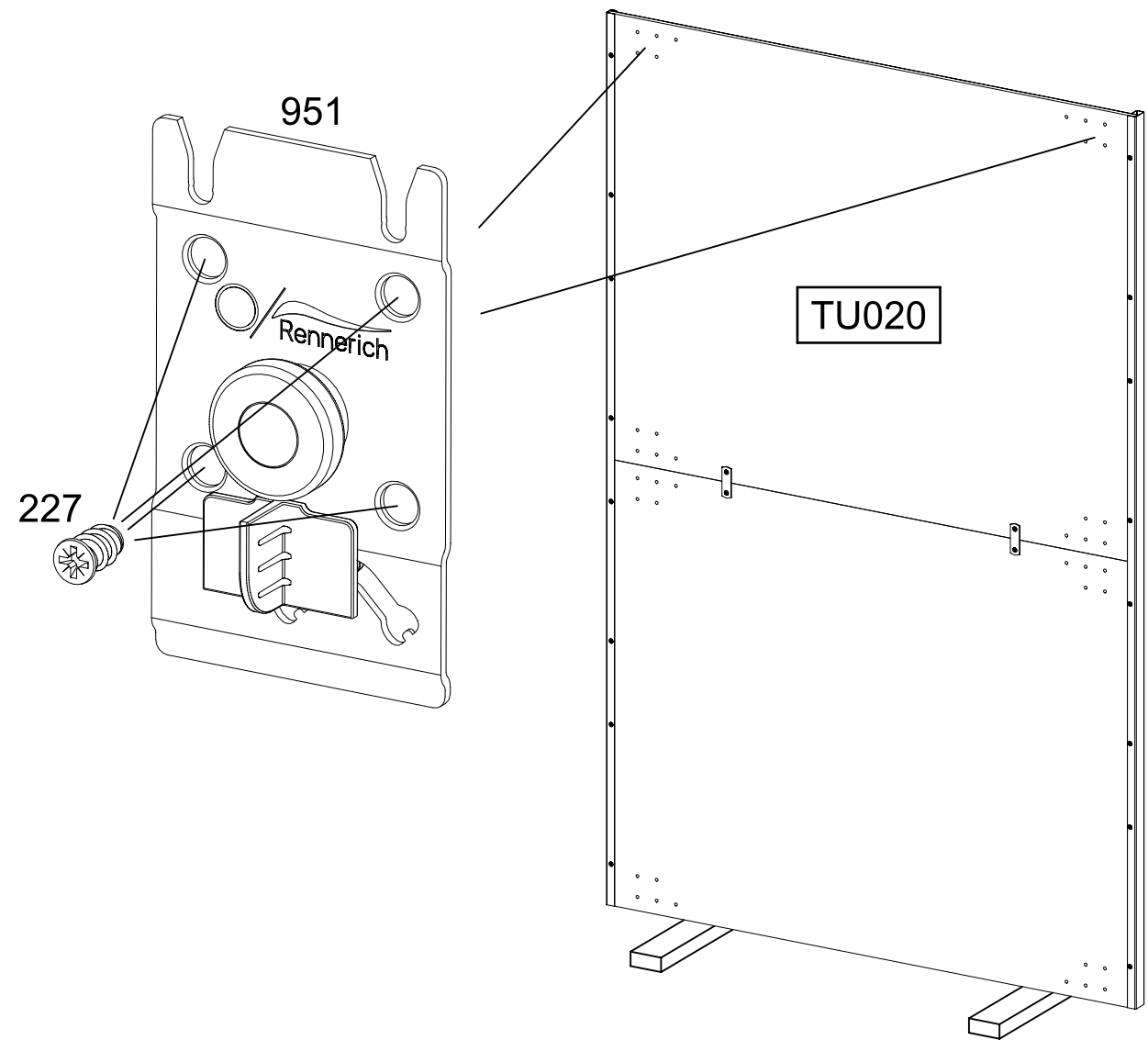
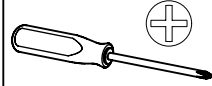
951



8x

227

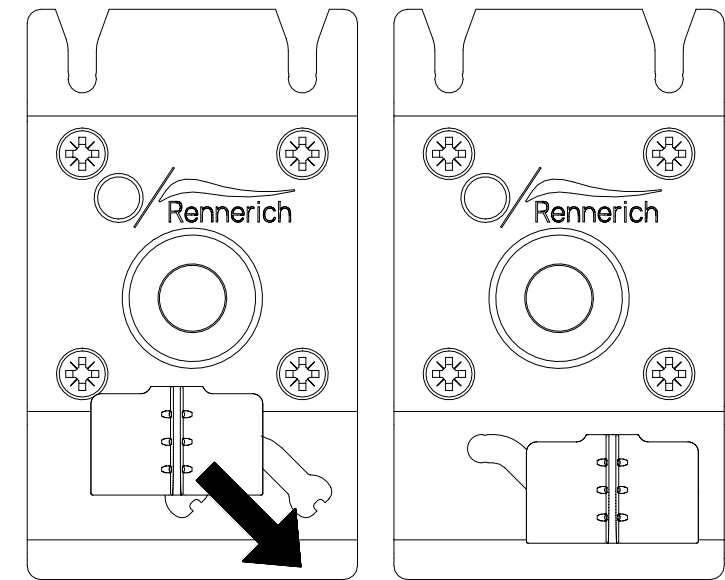
6x10,5



TU020

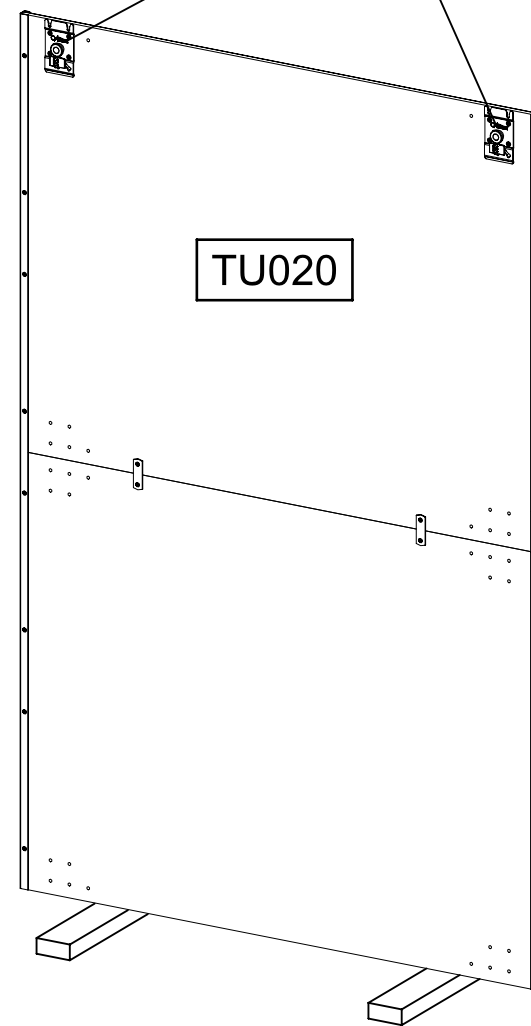


35



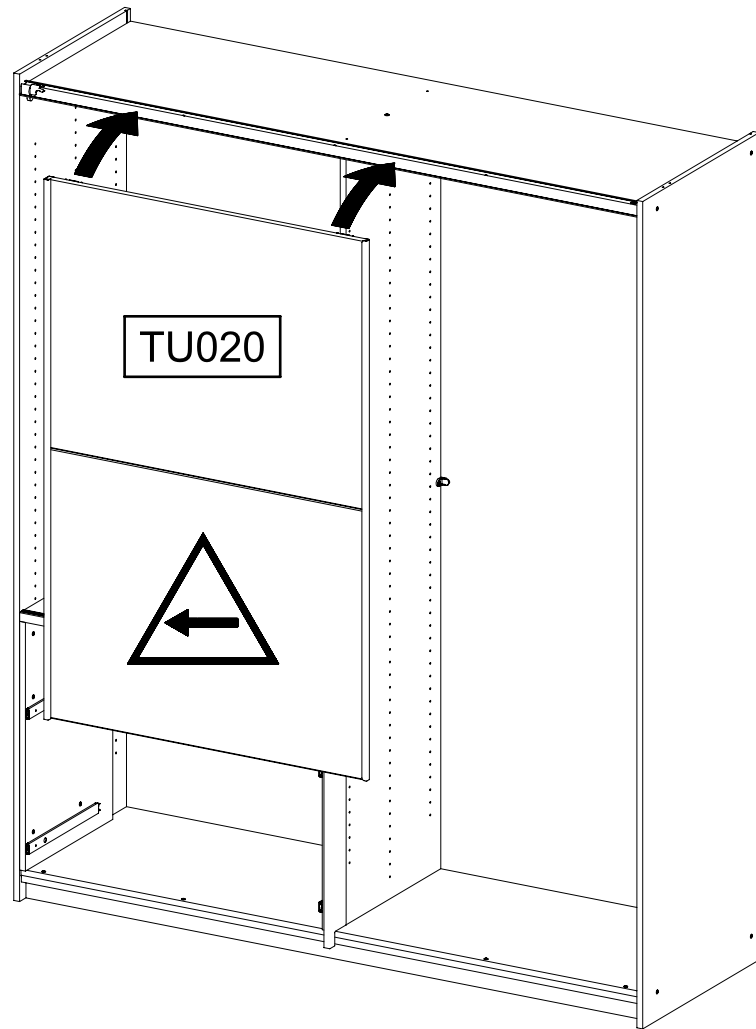
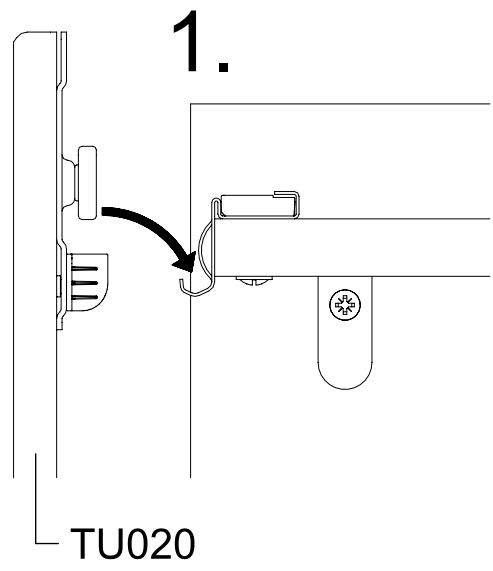
951

951

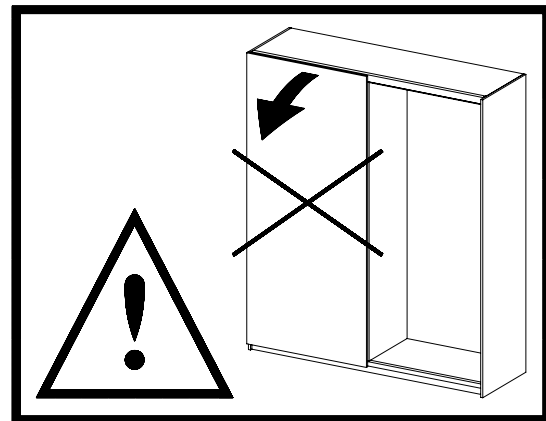
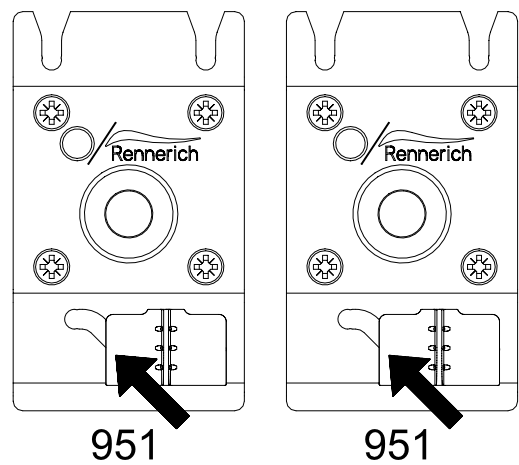


TU020

36

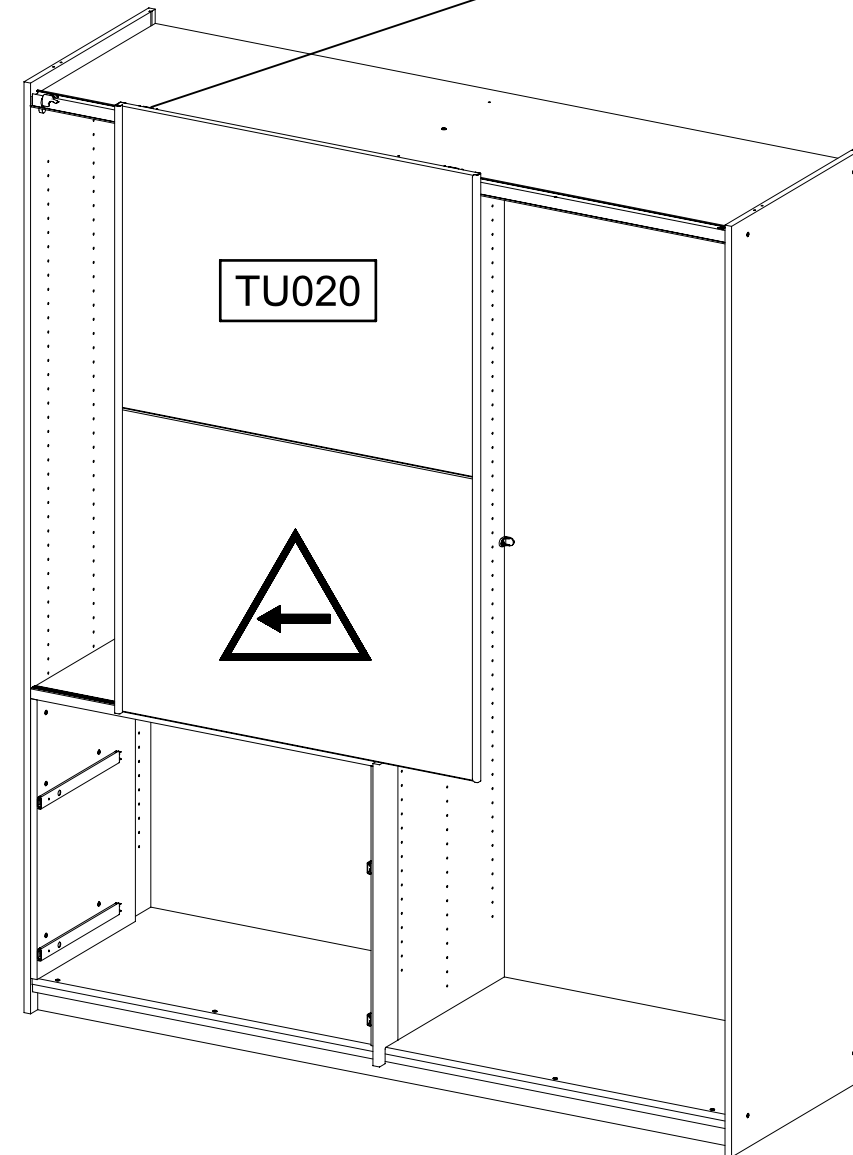
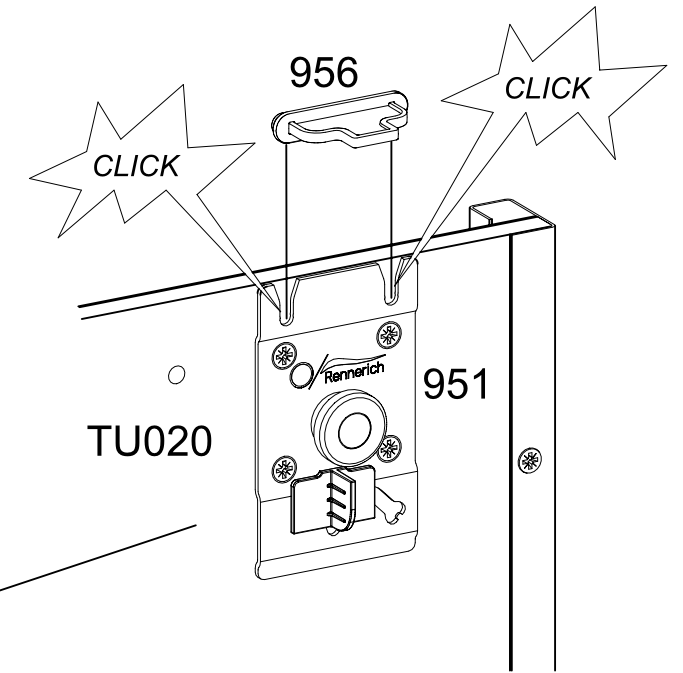
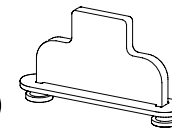


2.

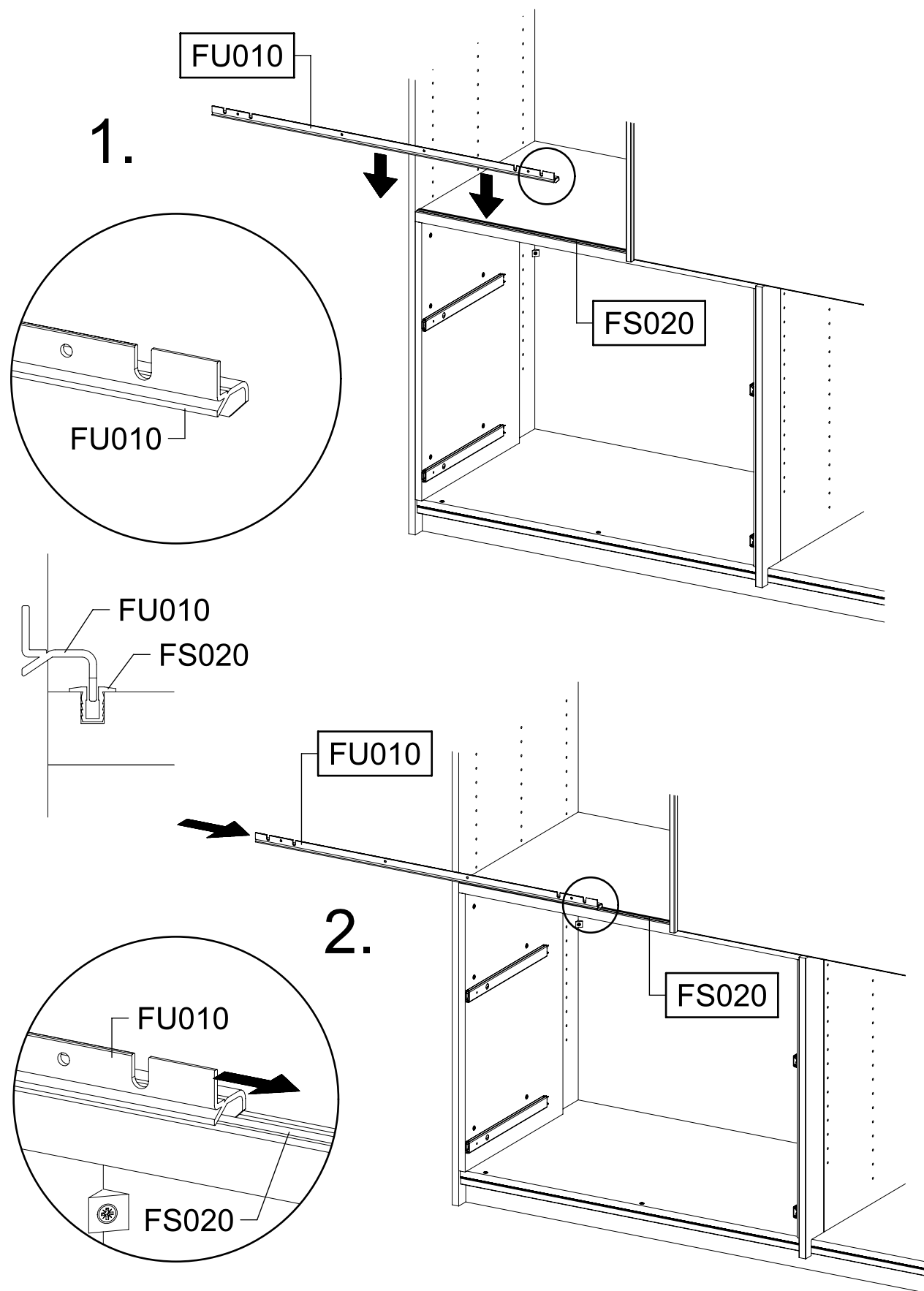


37

1x 956



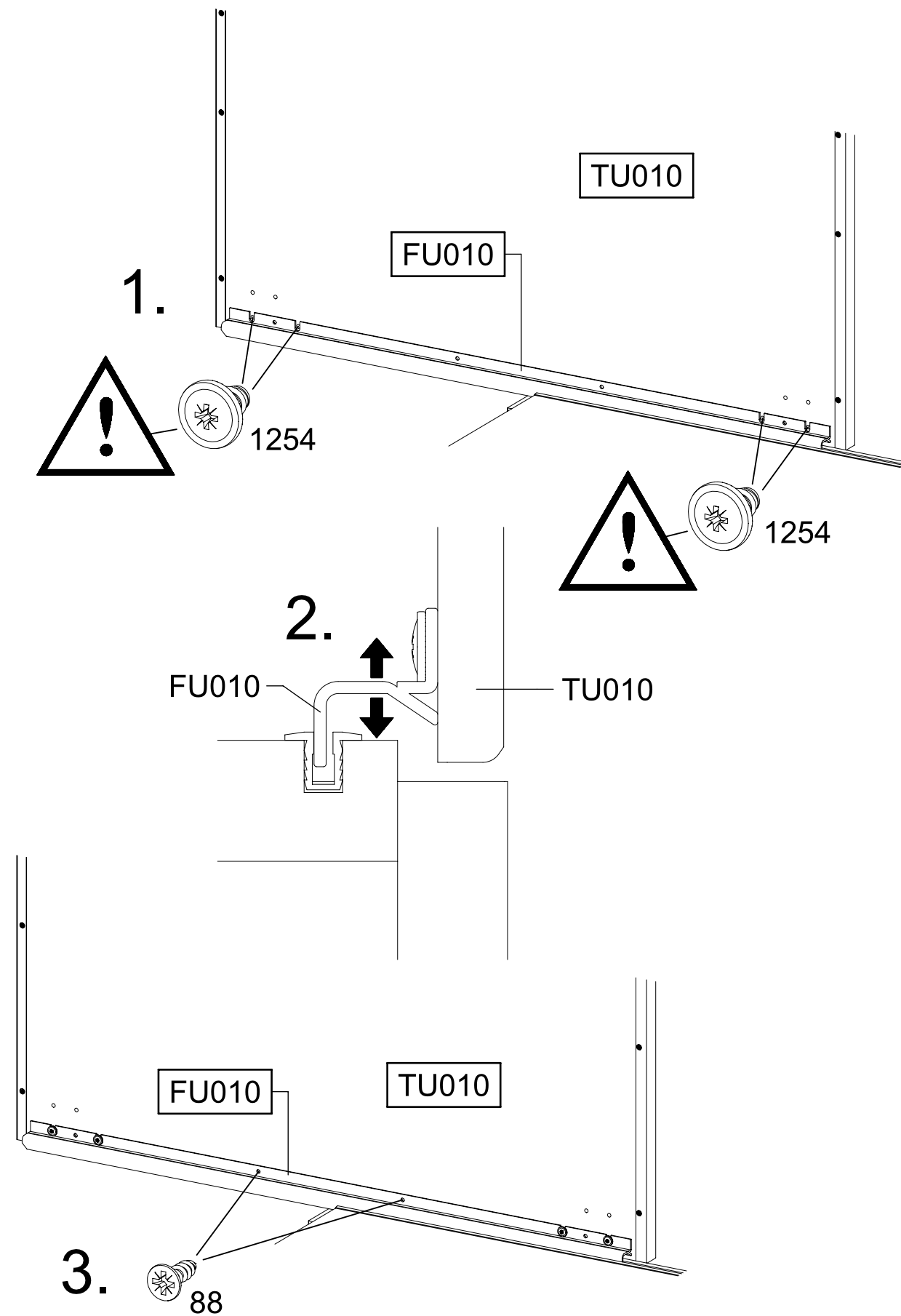
38



39

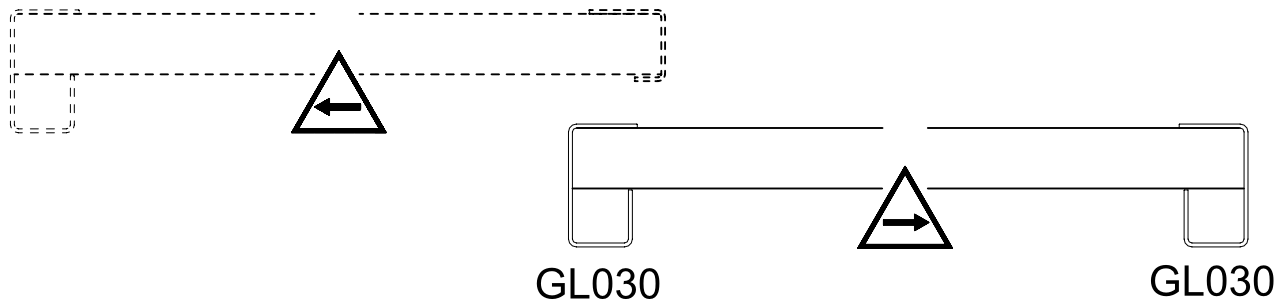
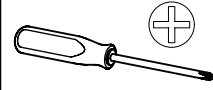
2x 88 3,5x12

4x 1254 6,3x10

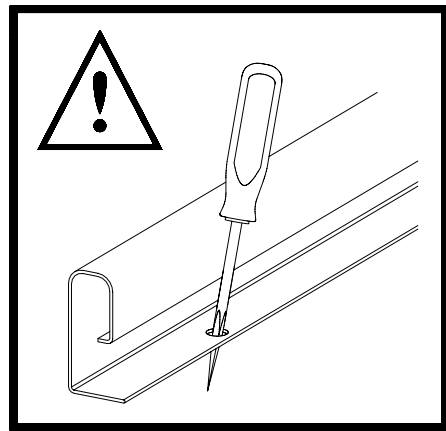


40

4x 3,5x12
88



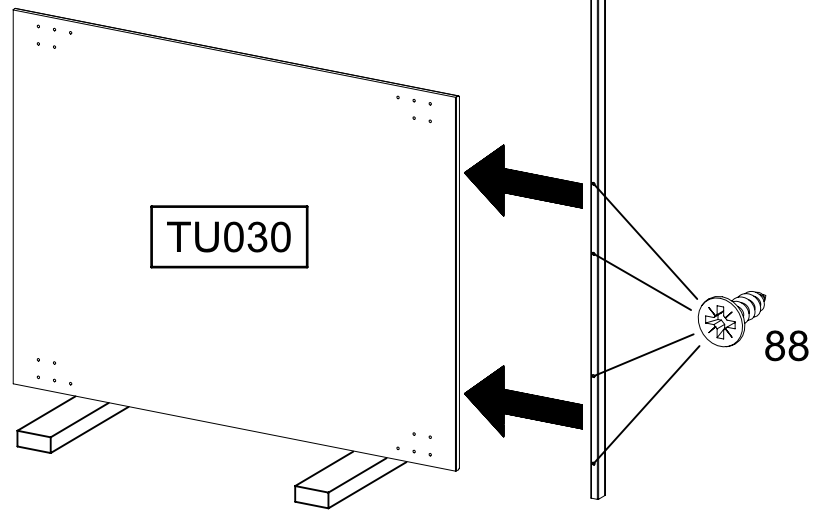
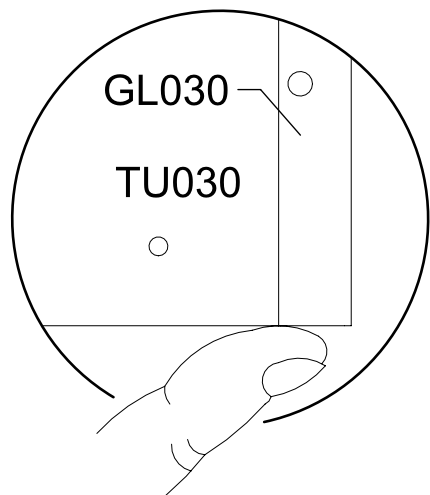
1.



GL030

3.

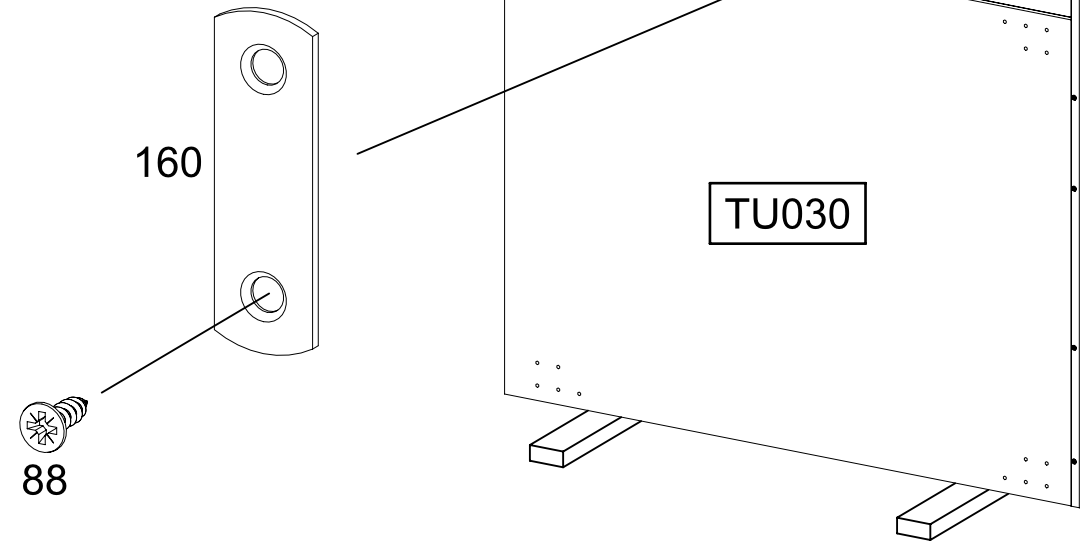
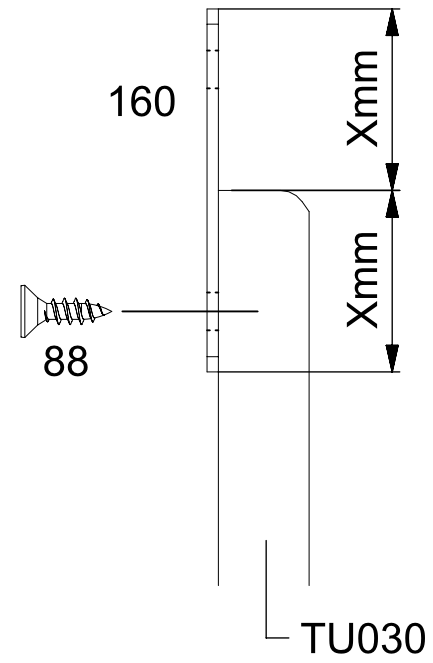
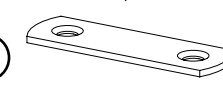
2.



41

1x 3,5x12
88

1x 48x15x1,5
160

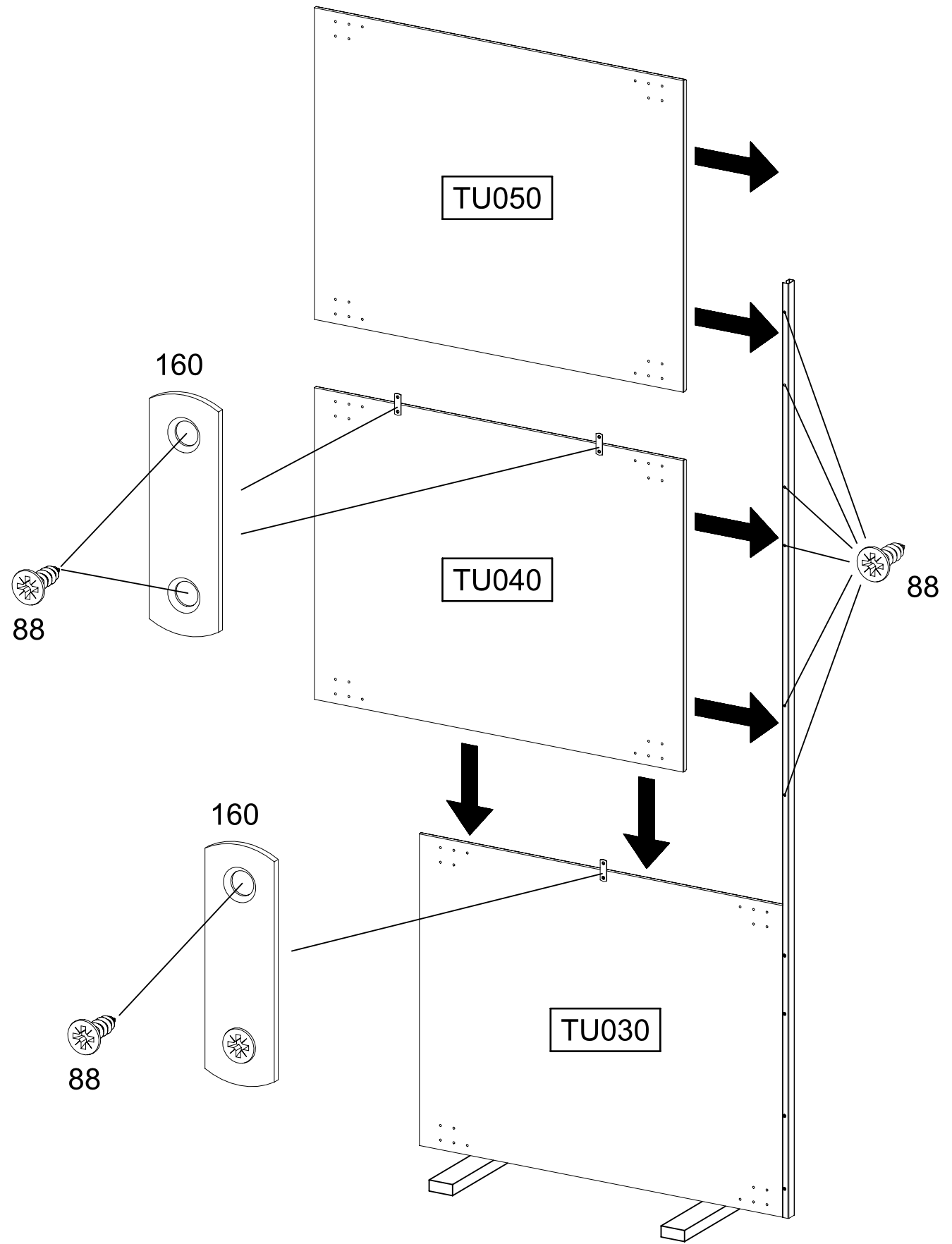
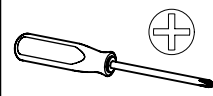


42

11x 88 3,5x12

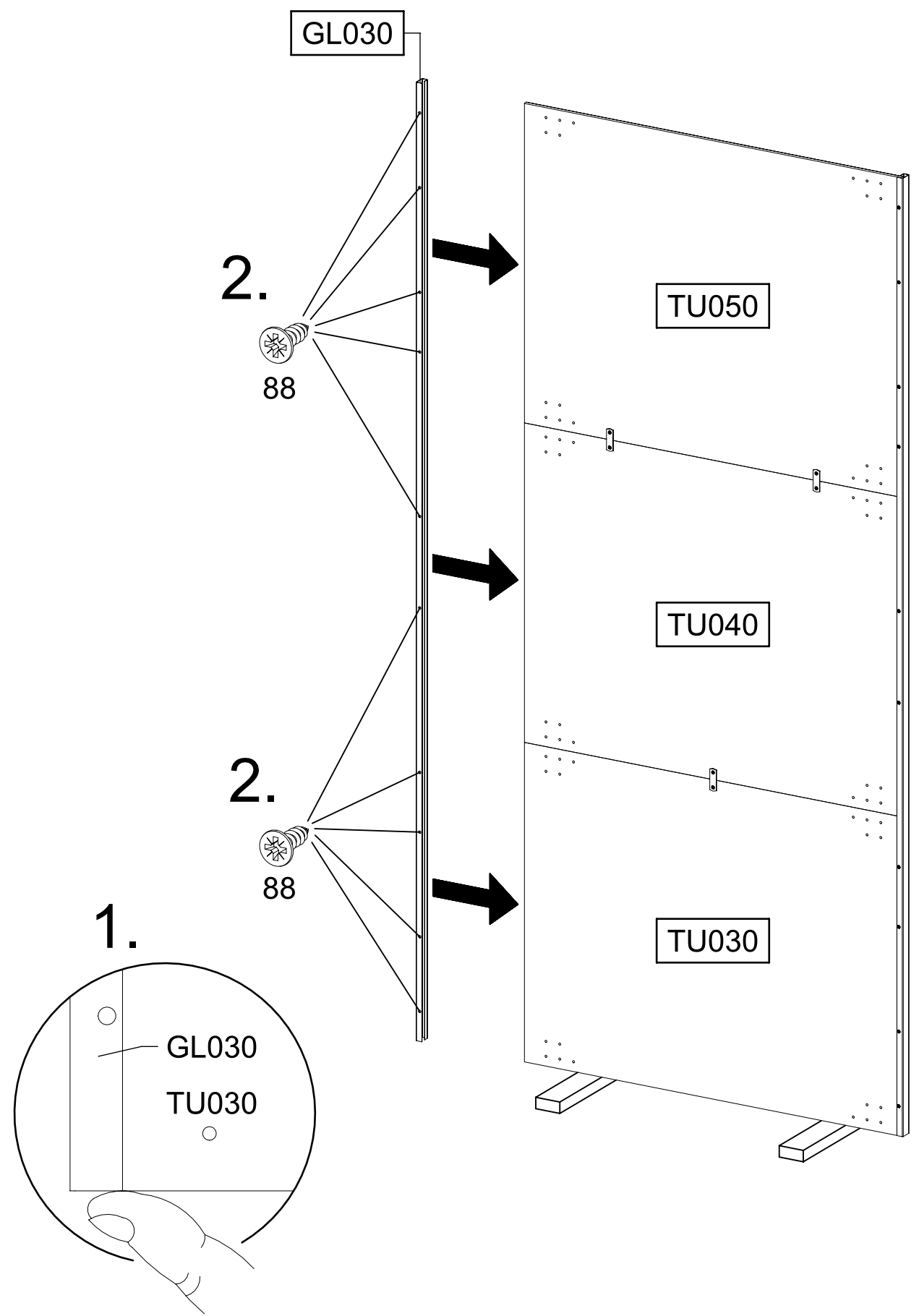
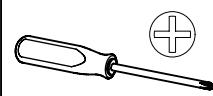
2x 160

48x15x1,5



43

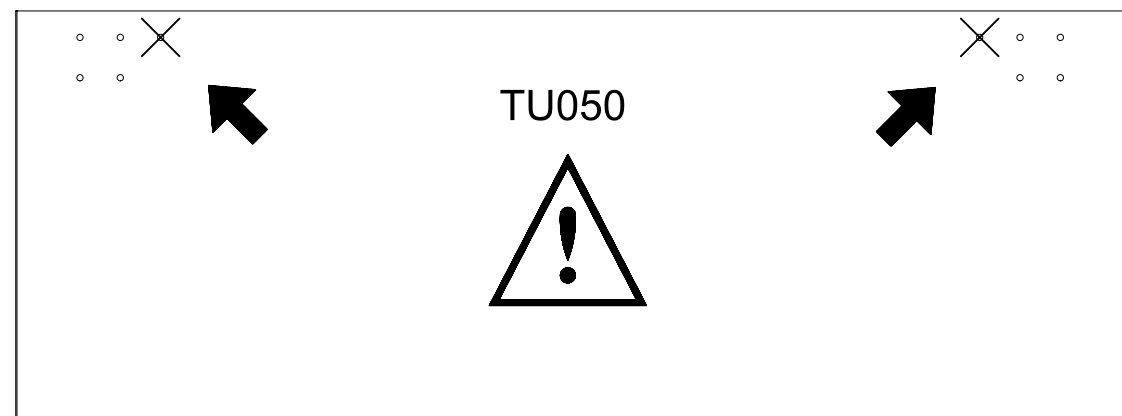
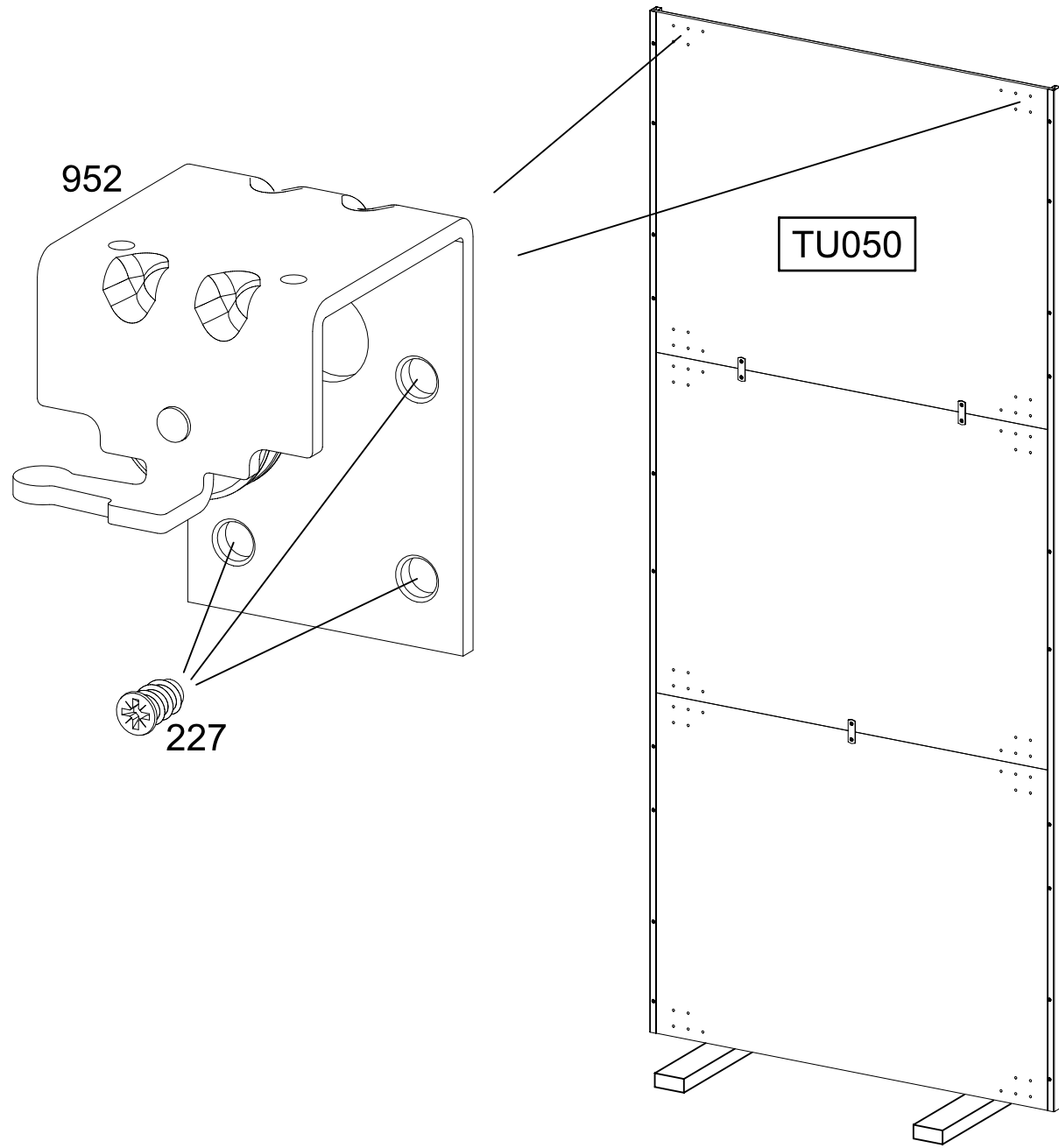
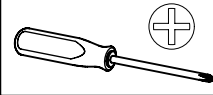
10x 88 3,5x12



44

8x 227 6x10,5

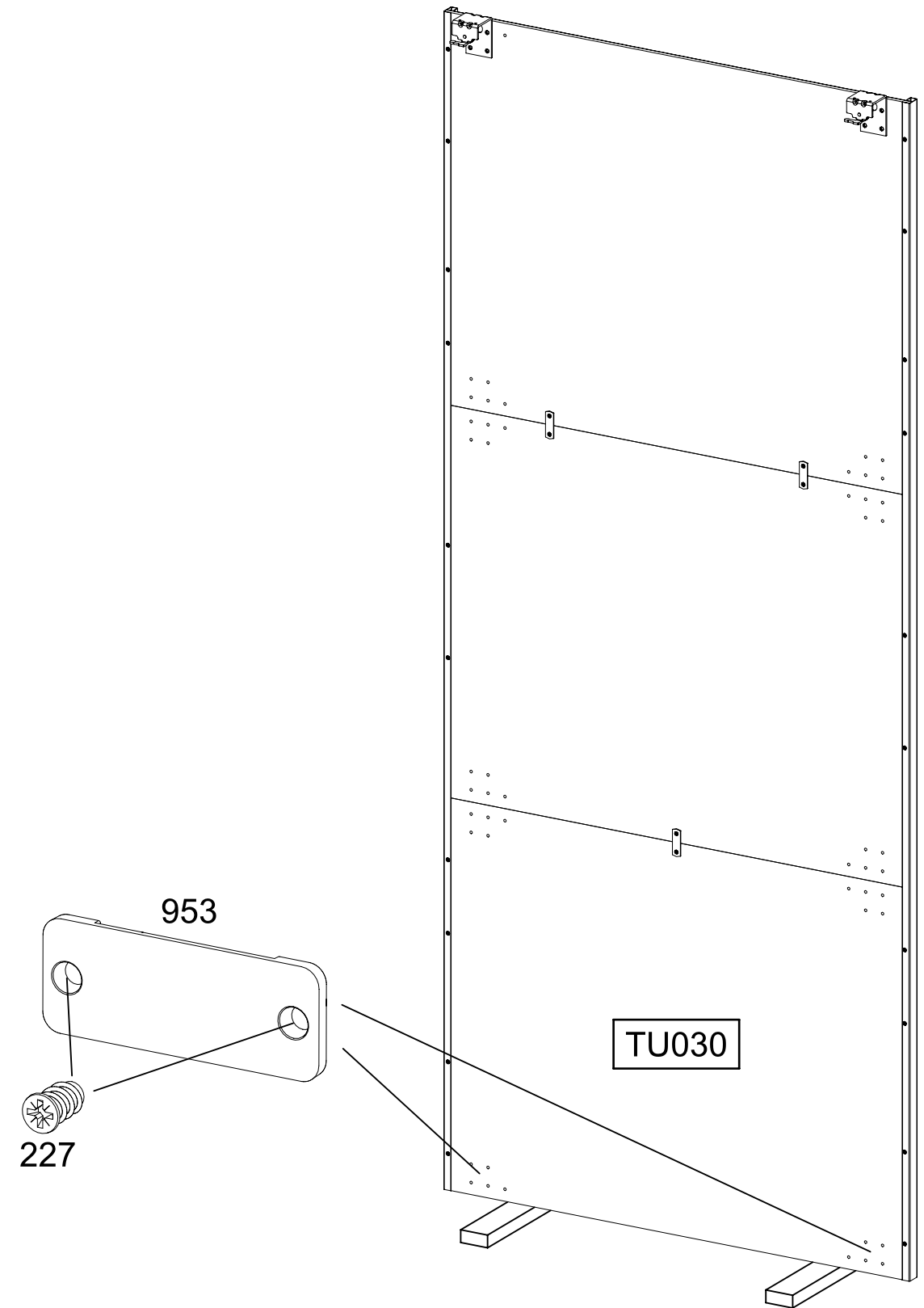
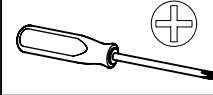
2x 952



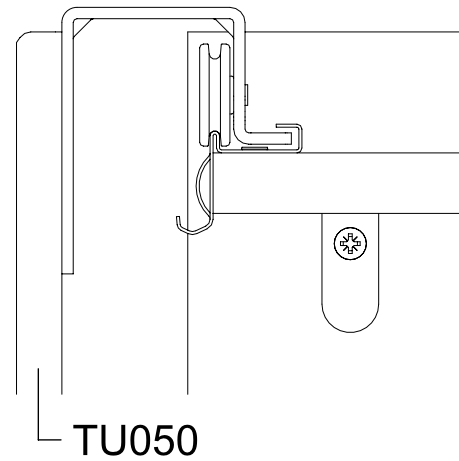
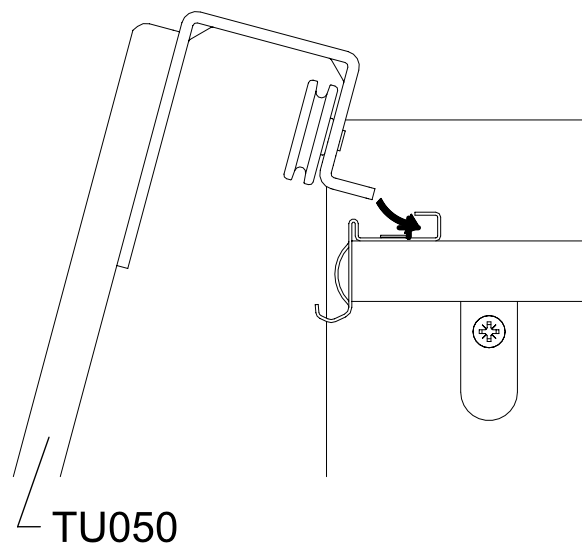
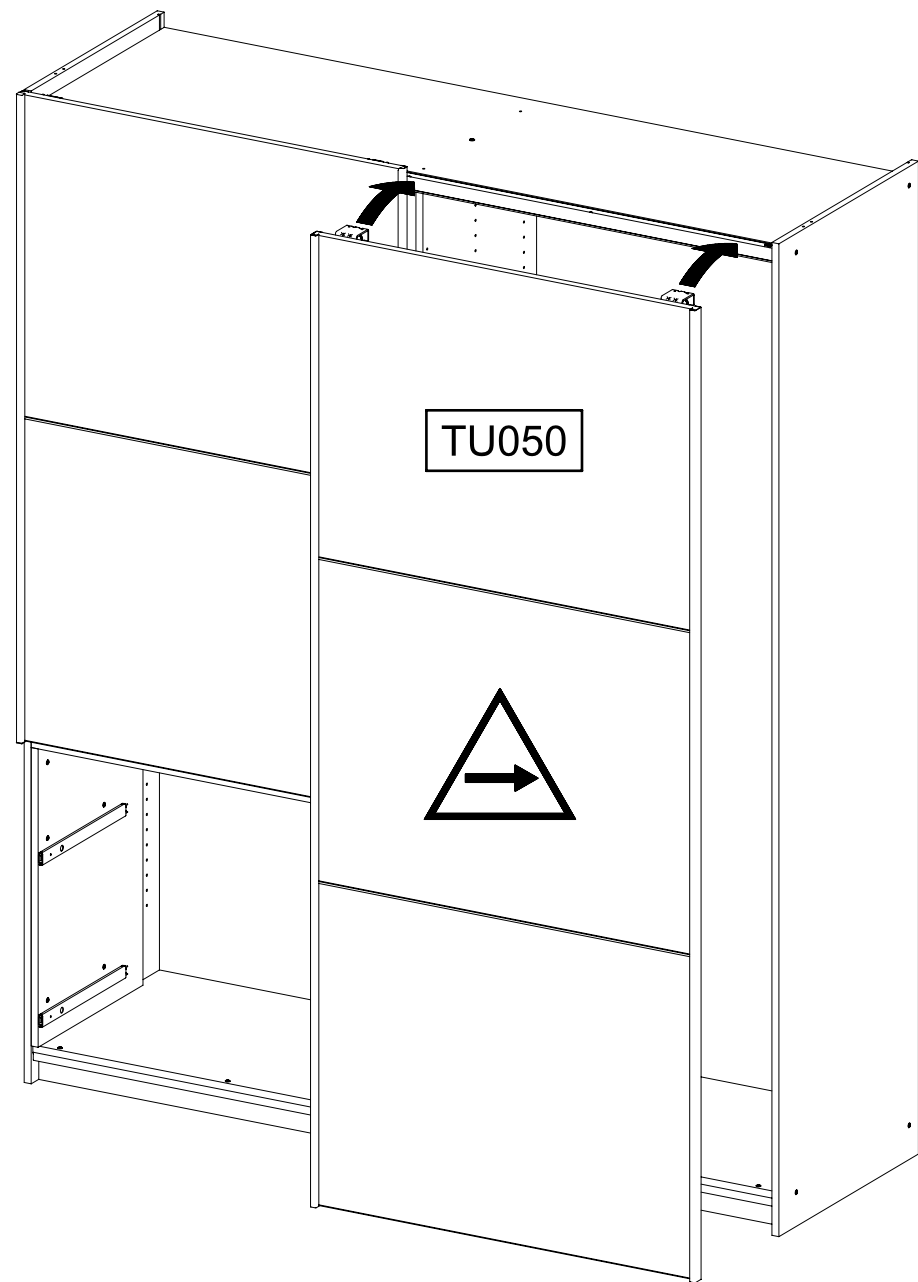
45

2x 953

4x 227 6x10,5

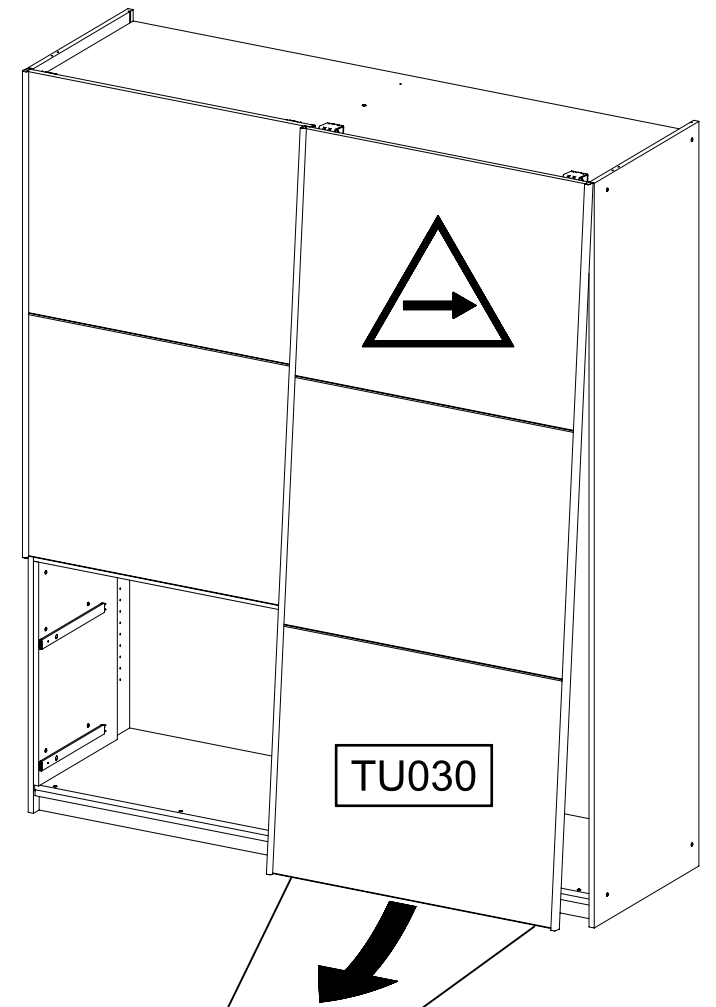
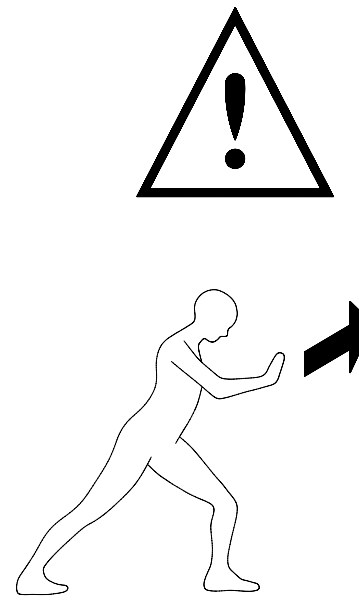
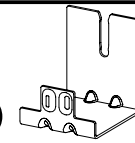


46

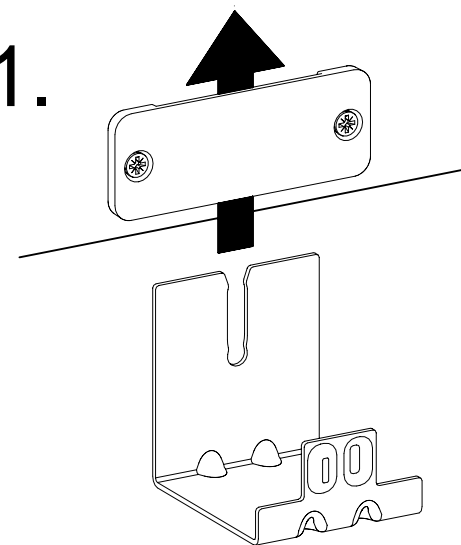


47

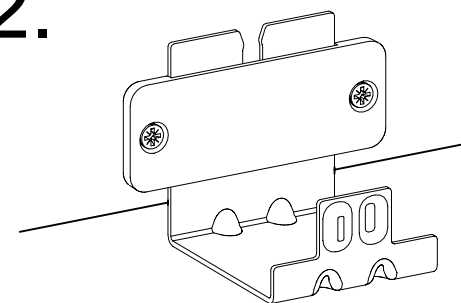
2x 955



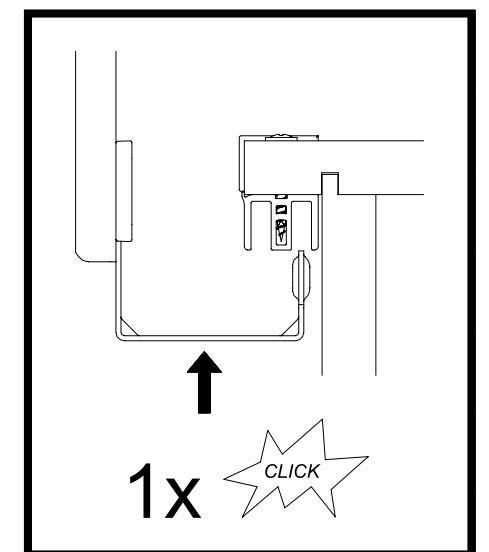
1.



2.



955

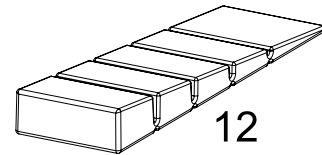
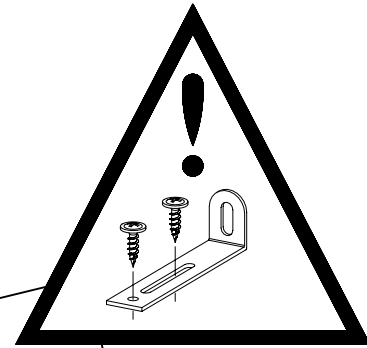
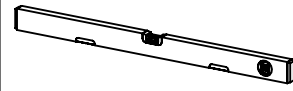


48

2x

12

55x16x6,2

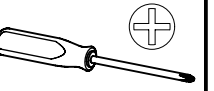
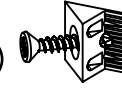


12

49

8x

45



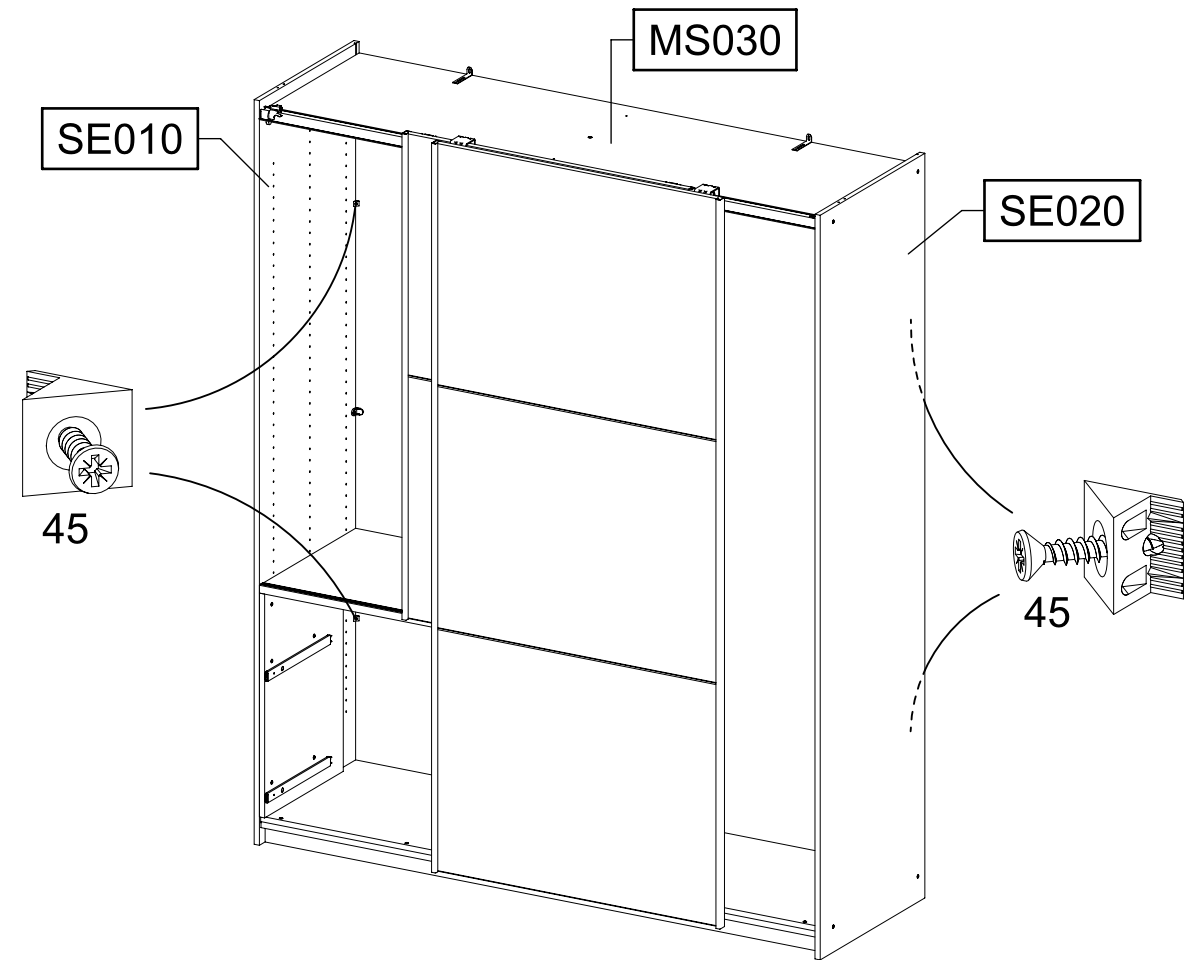
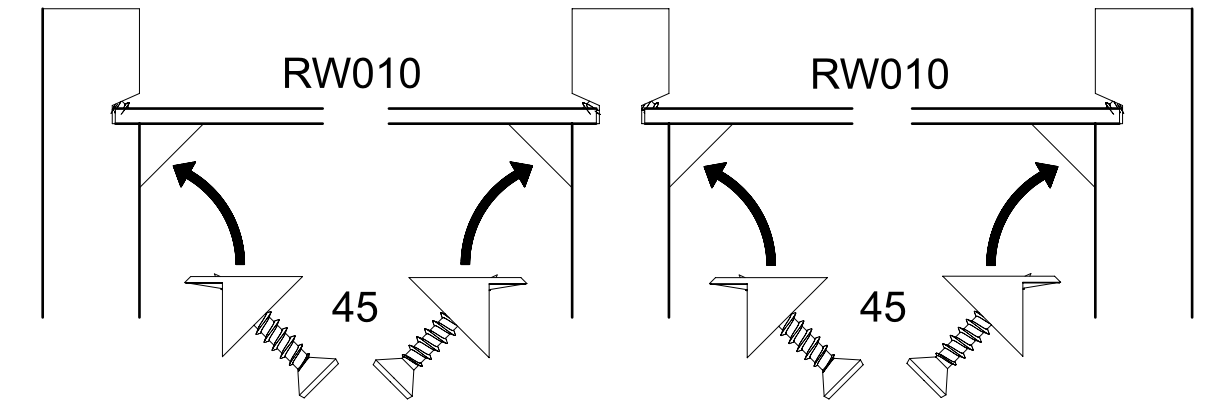
SE010

MS030

SE020

RW010

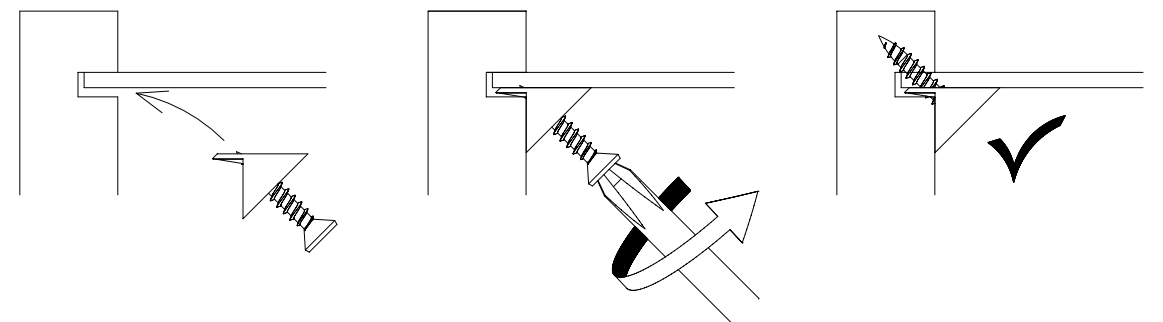
RW010



1.

2.

3.

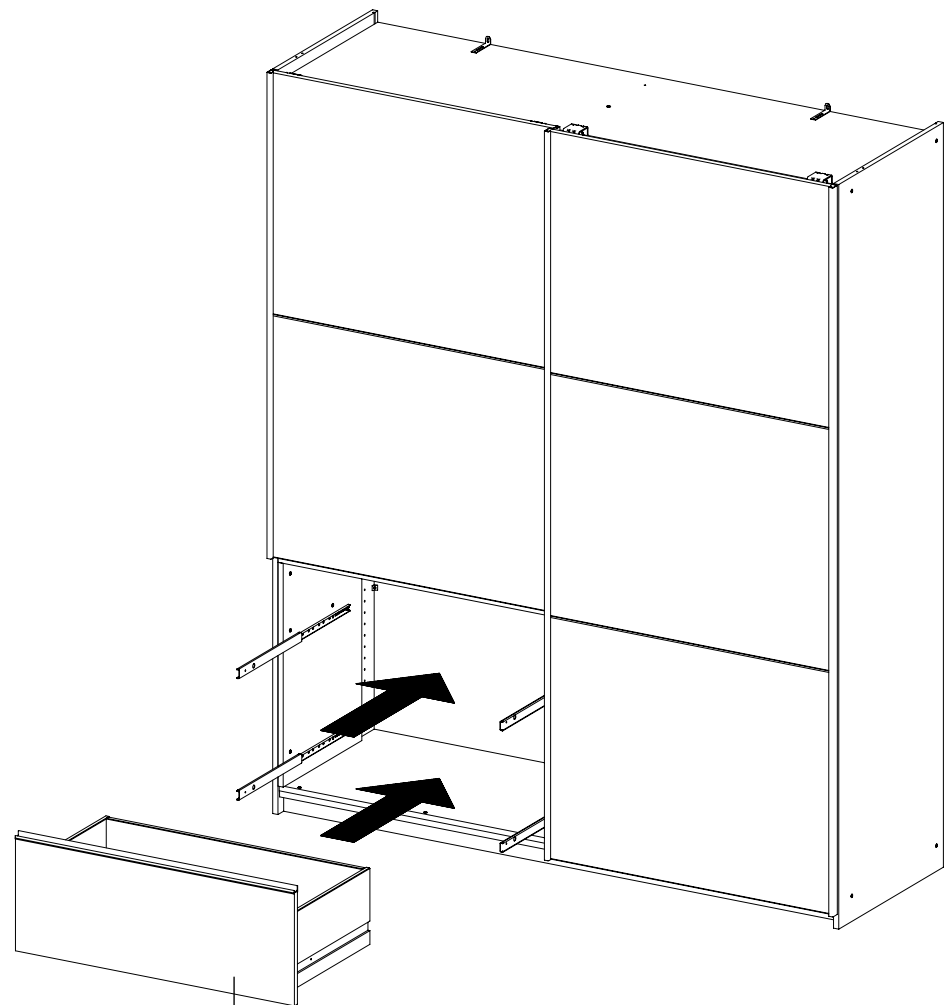
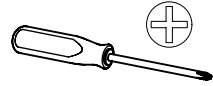


50

4x

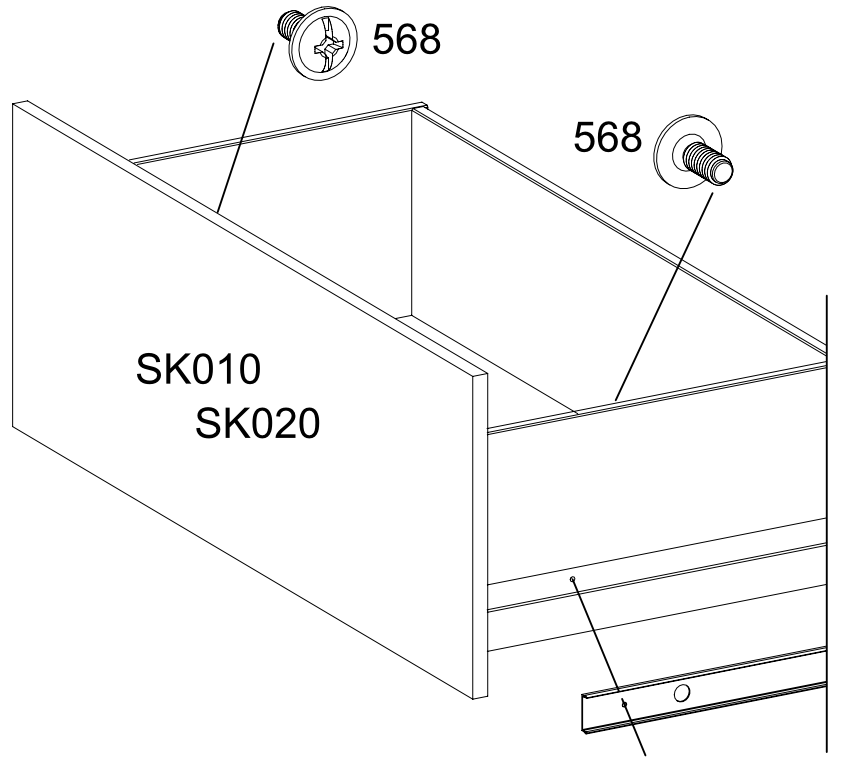
568

M4x9



SK010

SK020

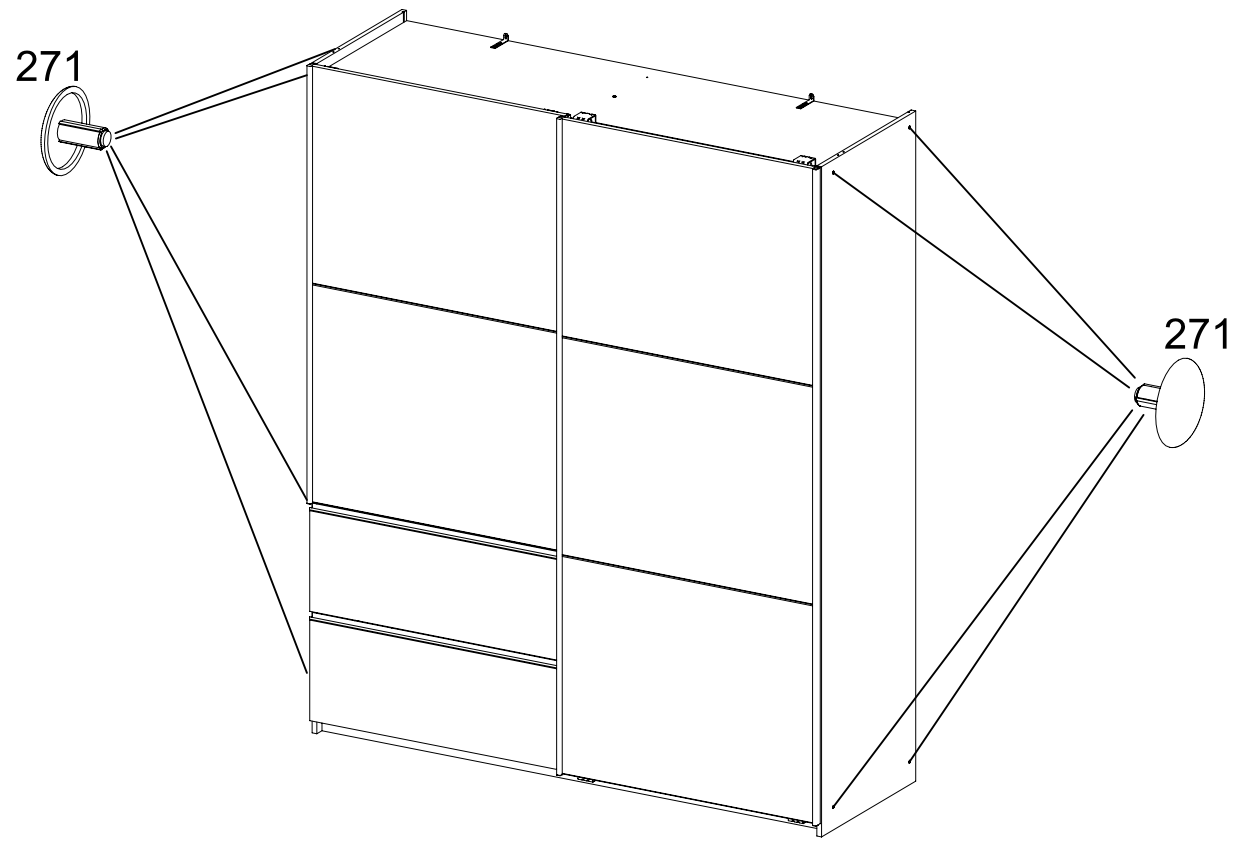


SK010
SK020

51

8x

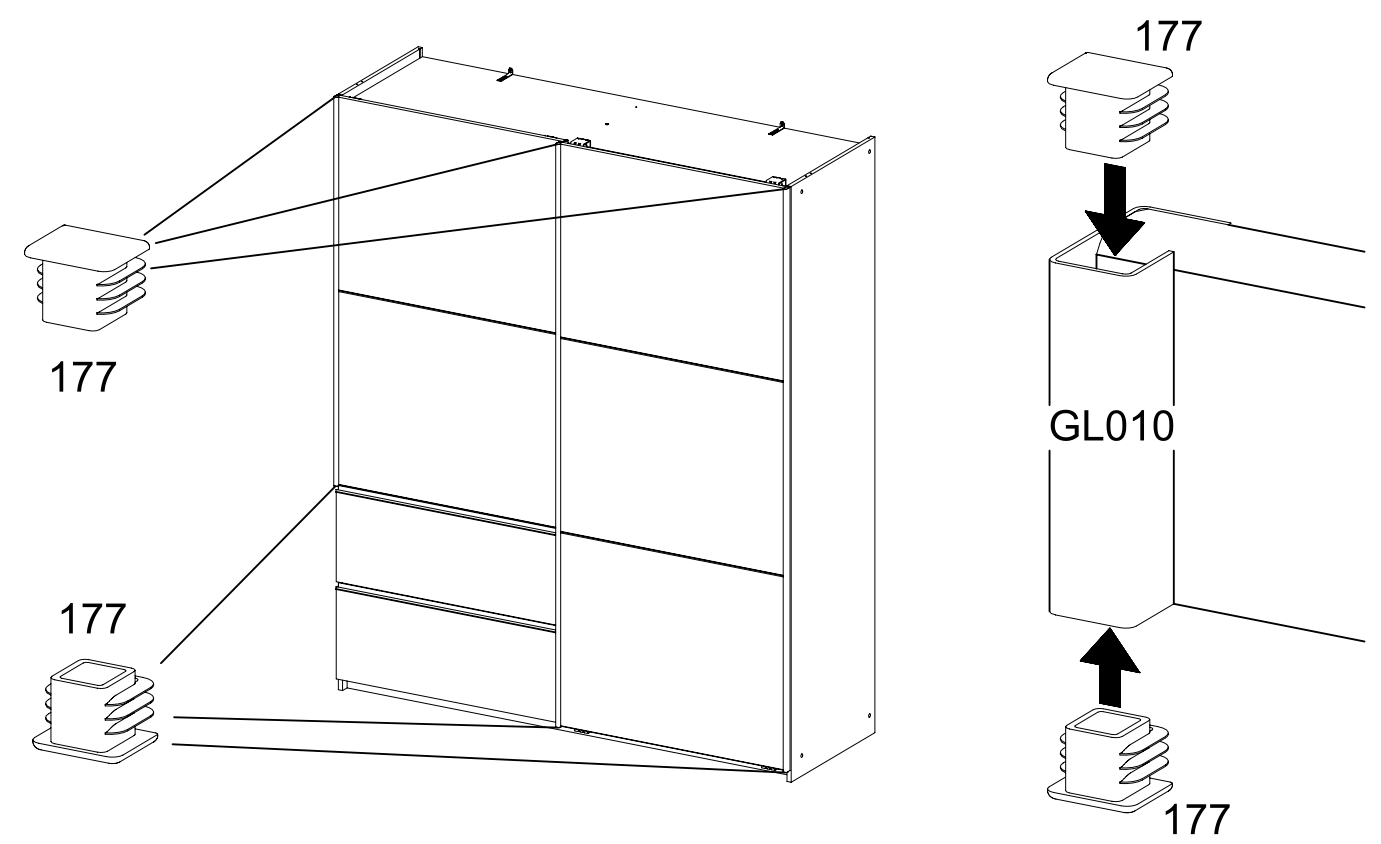
271



52

6x

177



177

177

GL010

177

