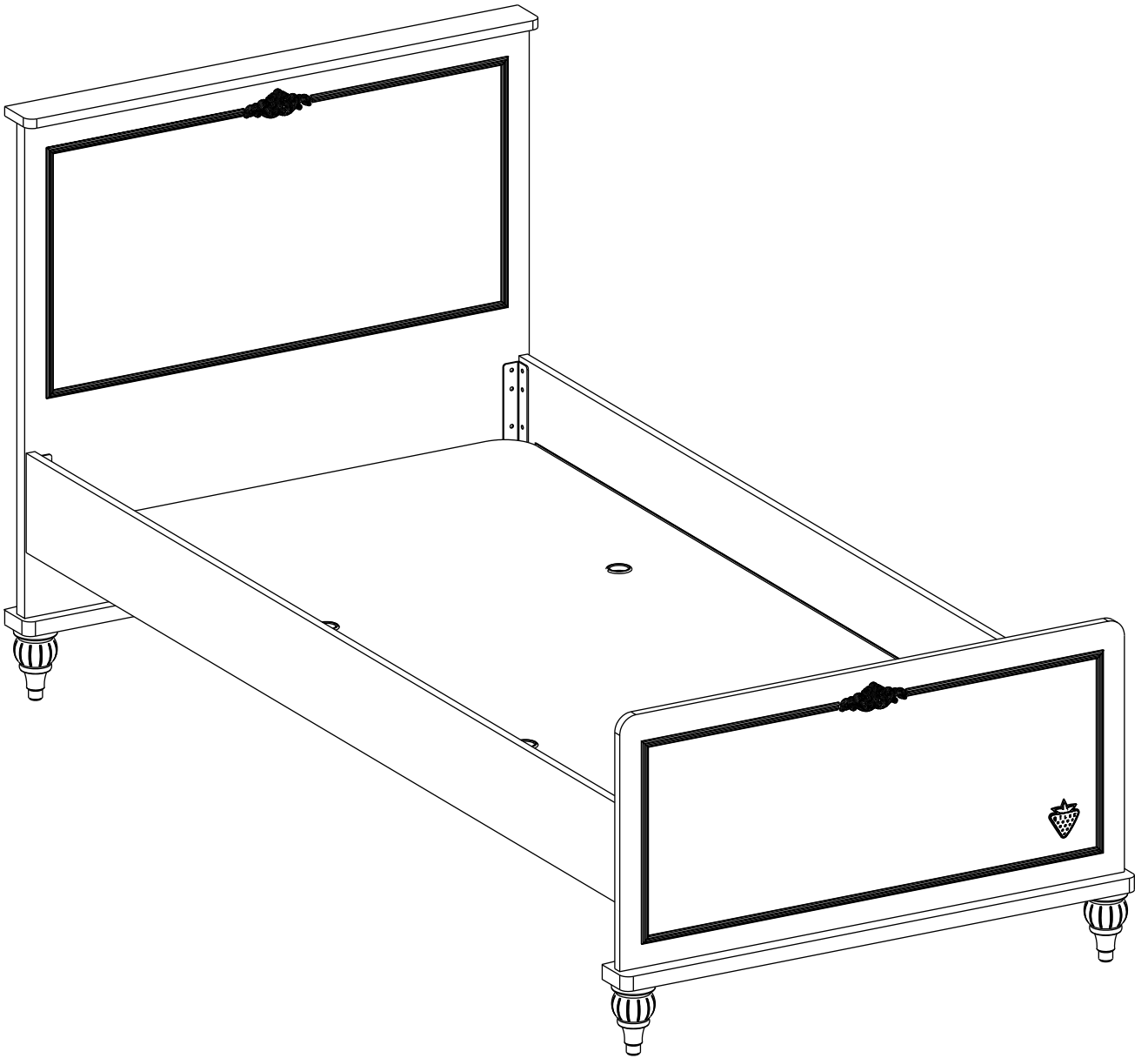
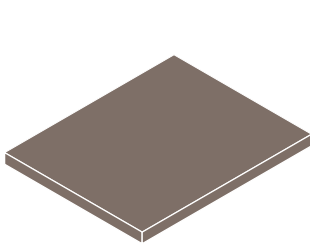
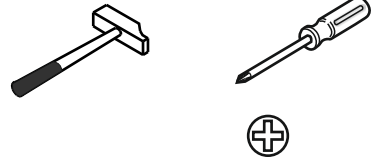
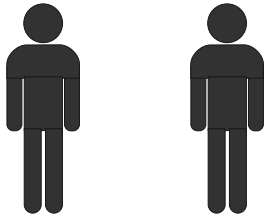
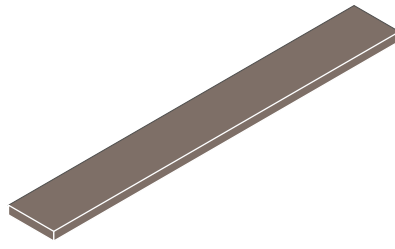


20.21.1318.00

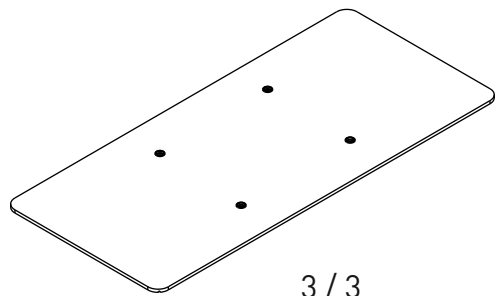




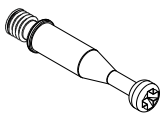
3 / 1



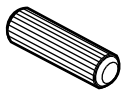
3 / 2



3 / 3



13.07.01.108 x 4



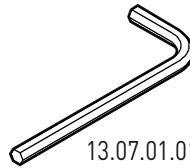
13.01.01.111 x 18



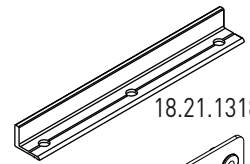
13.02.01.017 x 30



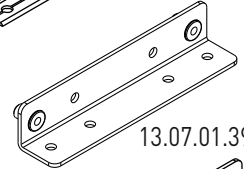
13.07.01.110 x 4



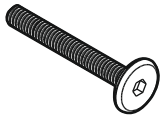
13.07.01.016 x 1



18.21.1318.202 x 2



13.07.01.398 x 2



13.03.01.039 x 8  
M6X55



13.03.01.034 x 4



13.07.01.287 x 8



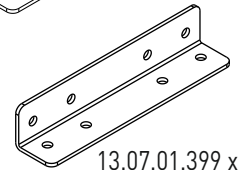
13.03.01.021 x 28



13.01.01.045 x 4

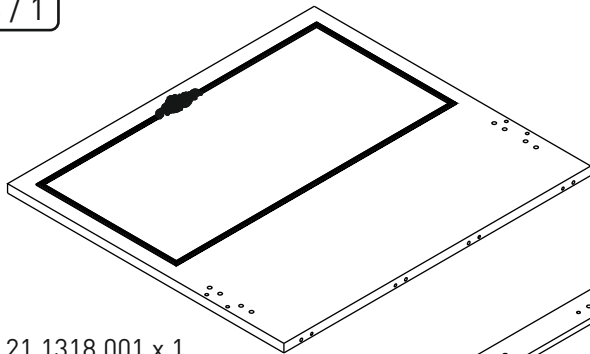


13.03.01.027 x 4  
M6X25



13.07.01.399 x 2

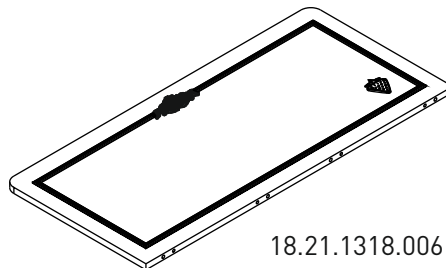
3 / 1



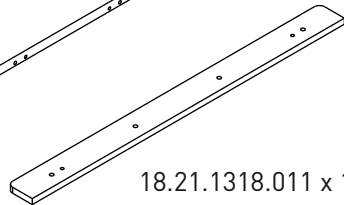
18.21.1318.001 x 1



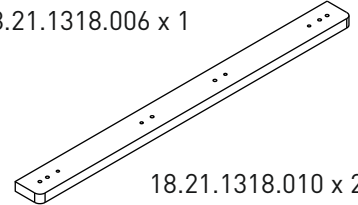
13.01.01.293 x 4



18.21.1318.006 x 1

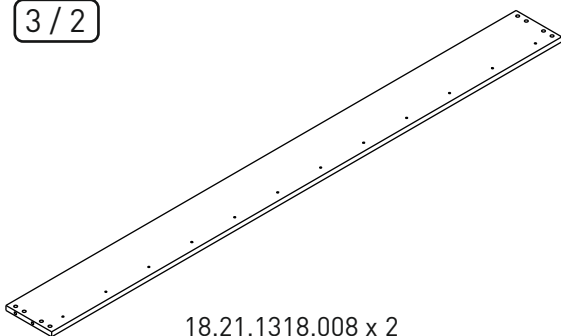


18.21.1318.011 x 1



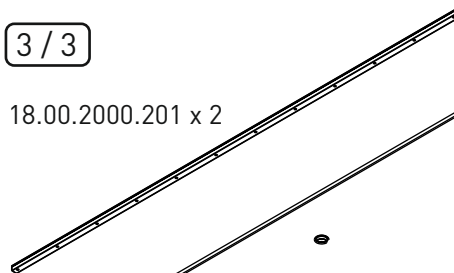
18.21.1318.010 x 2

3 / 2

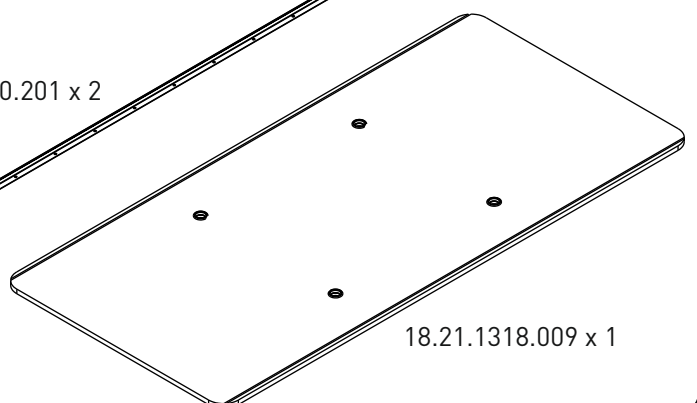


18.21.1318.008 x 2

3 / 3

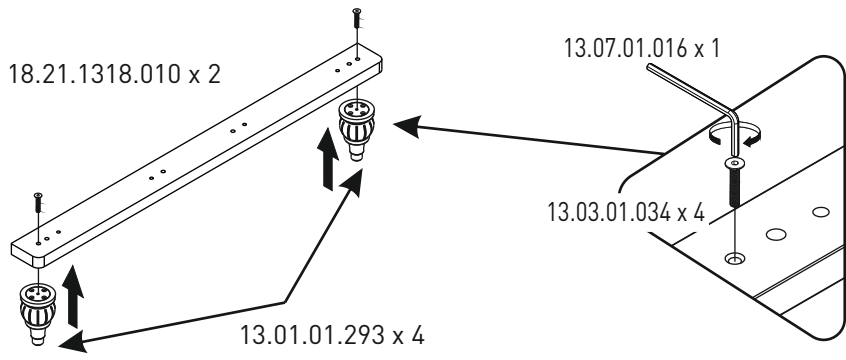


18.00.2000.201 x 2

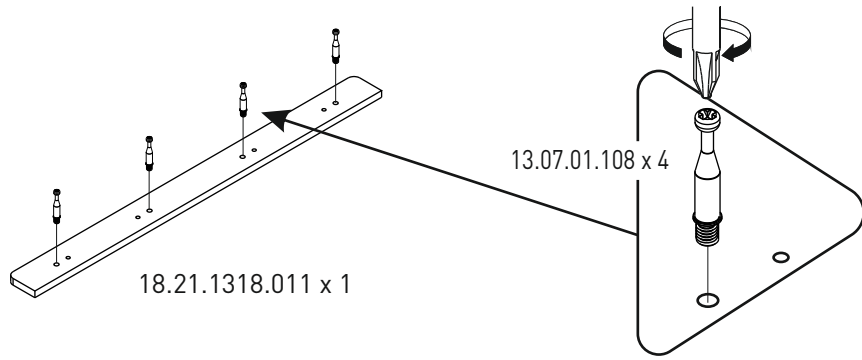


18.21.1318.009 x 1

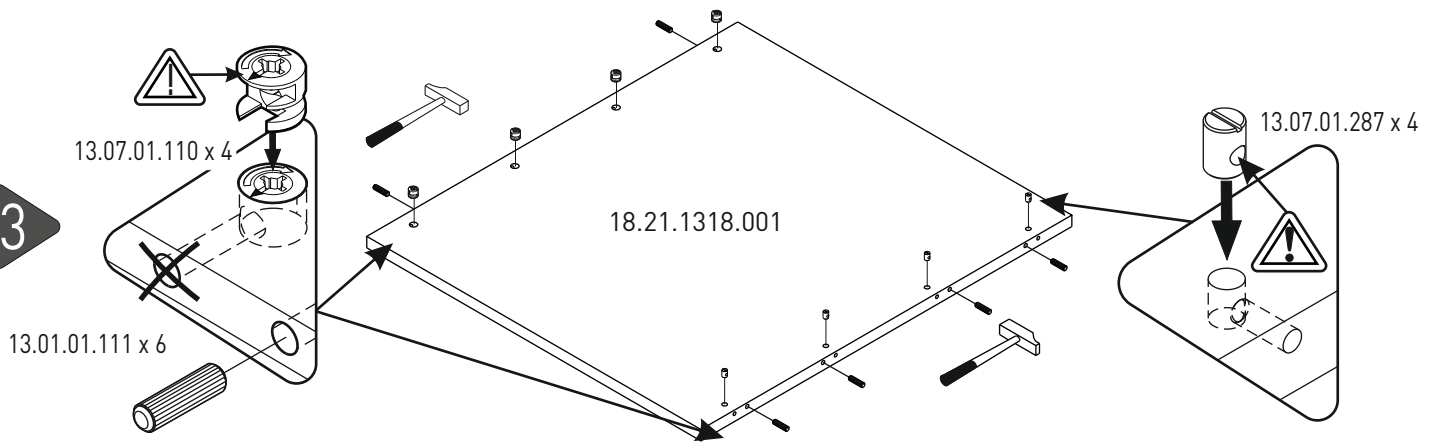
1



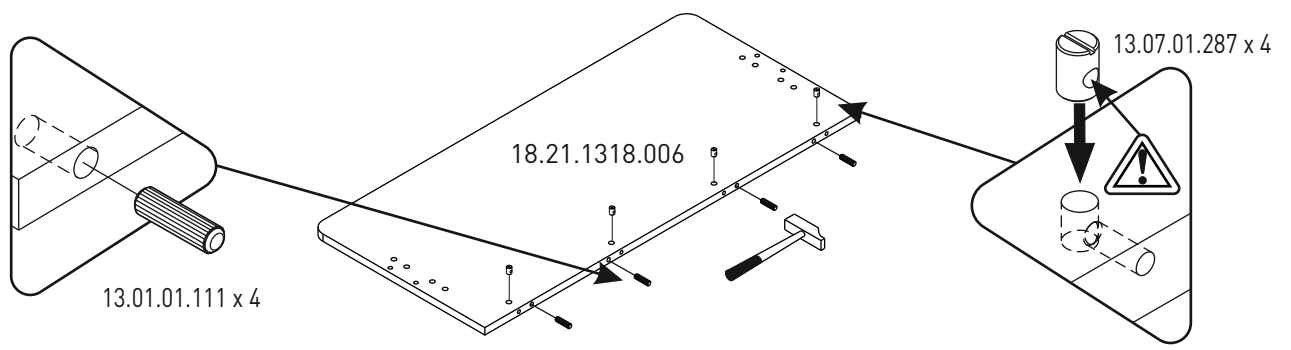
2



3



4



5

