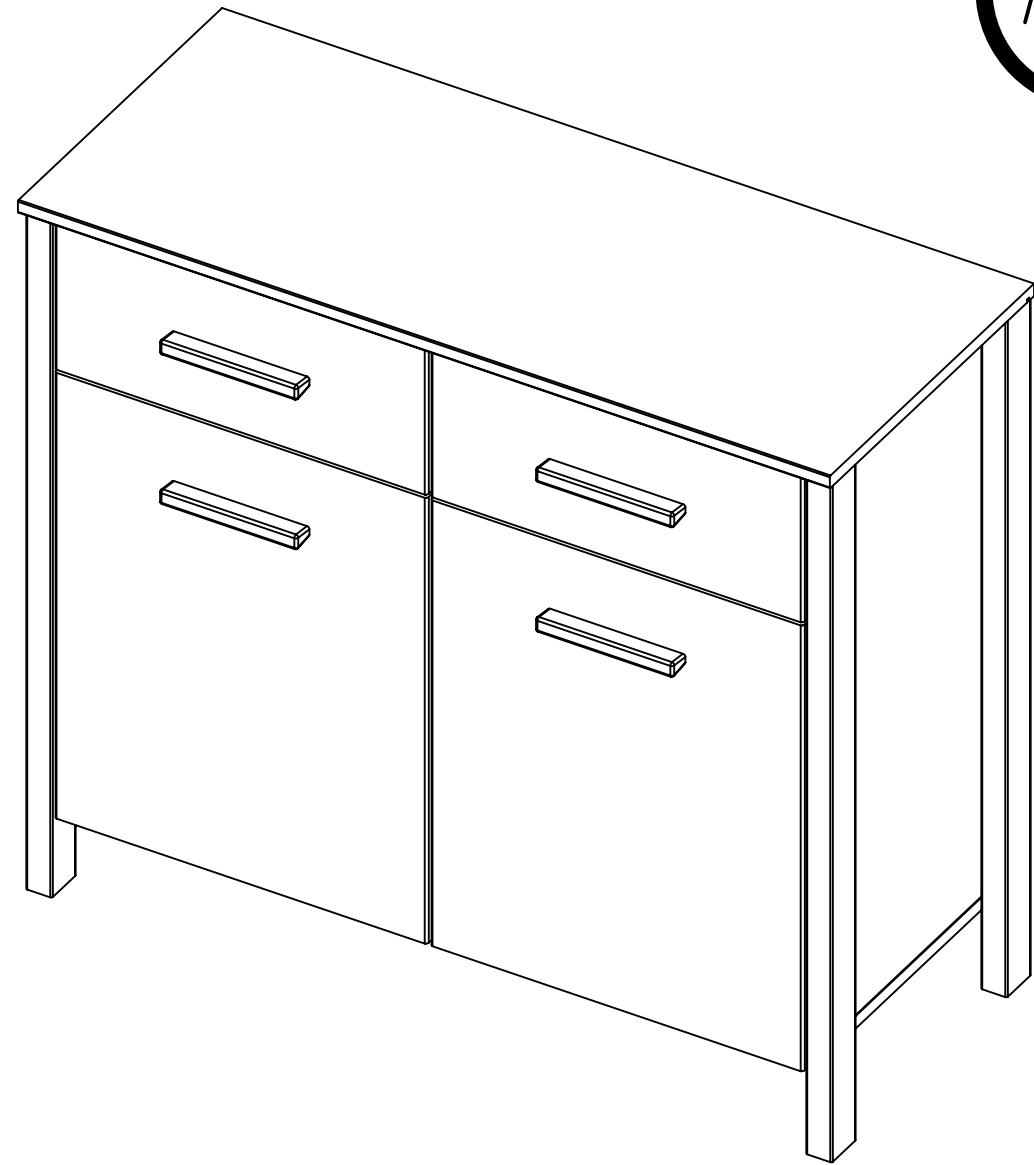
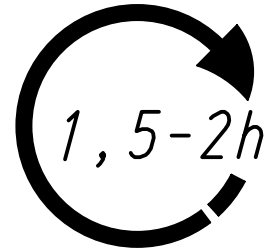
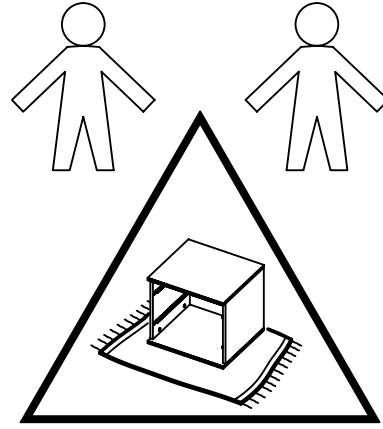
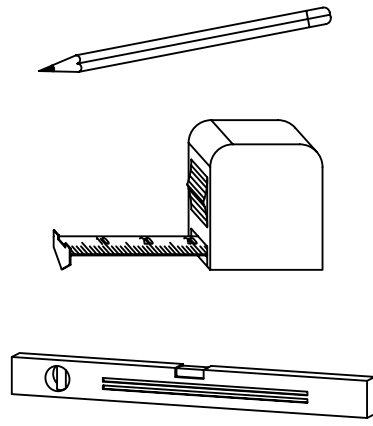
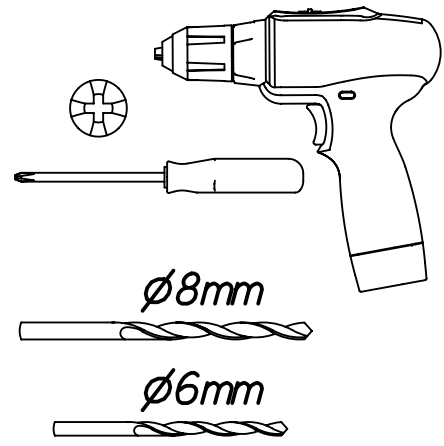


1.

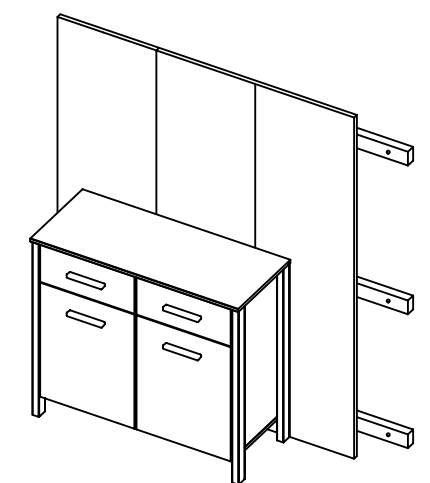
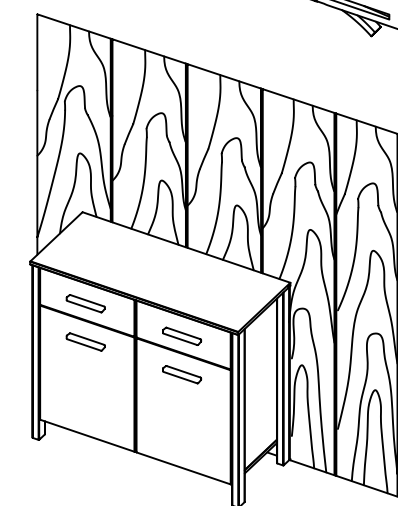
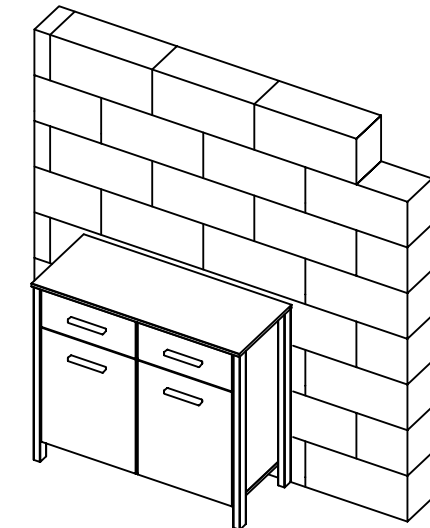
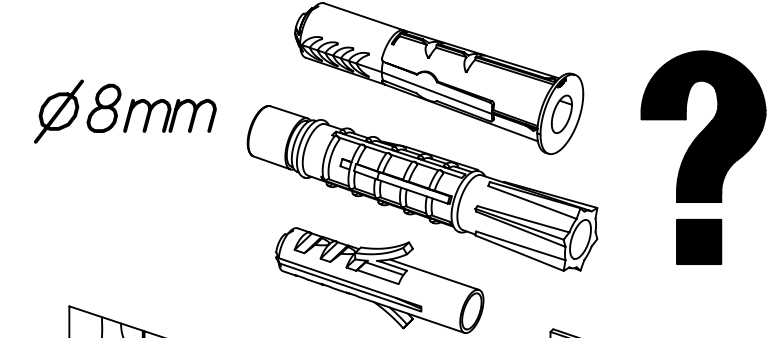
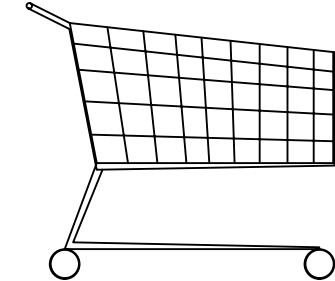
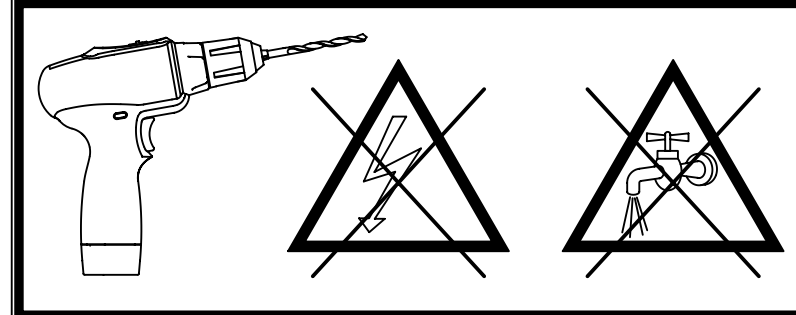
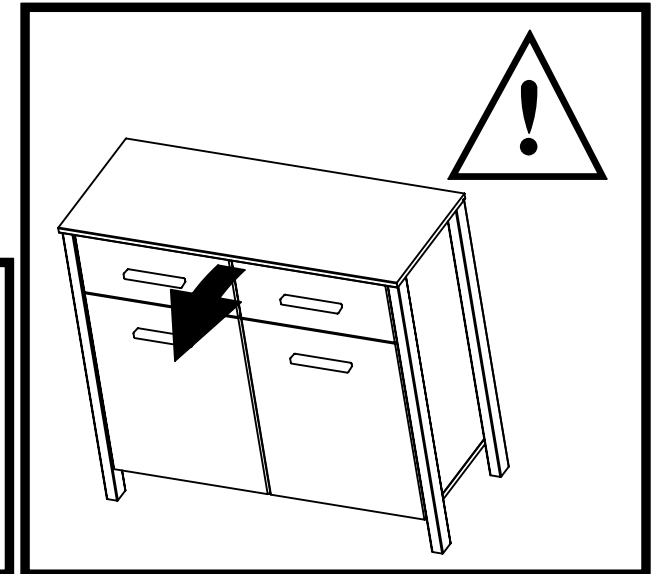
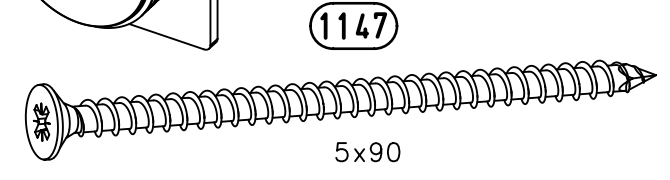
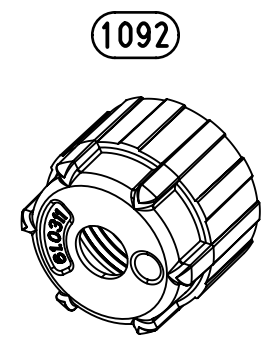
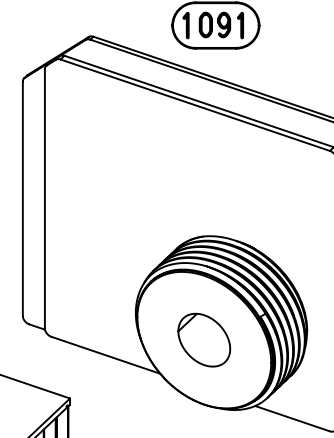
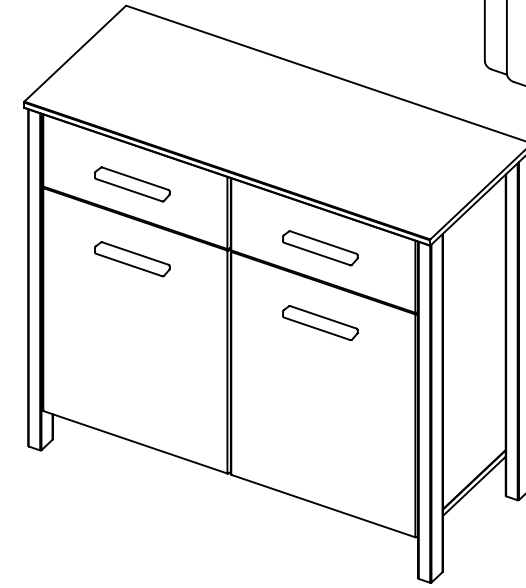
M2368_02

rauch

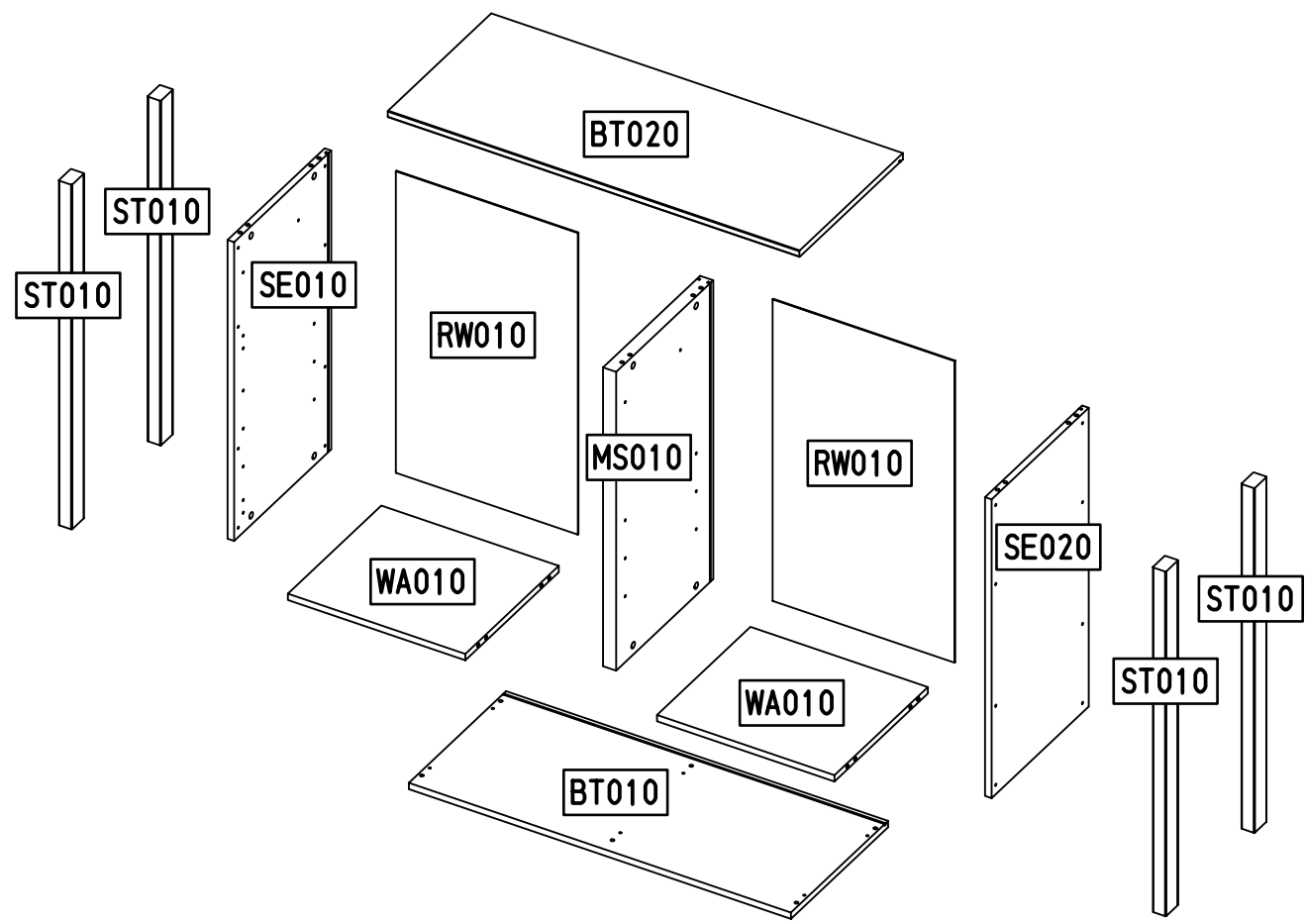


2.

2x

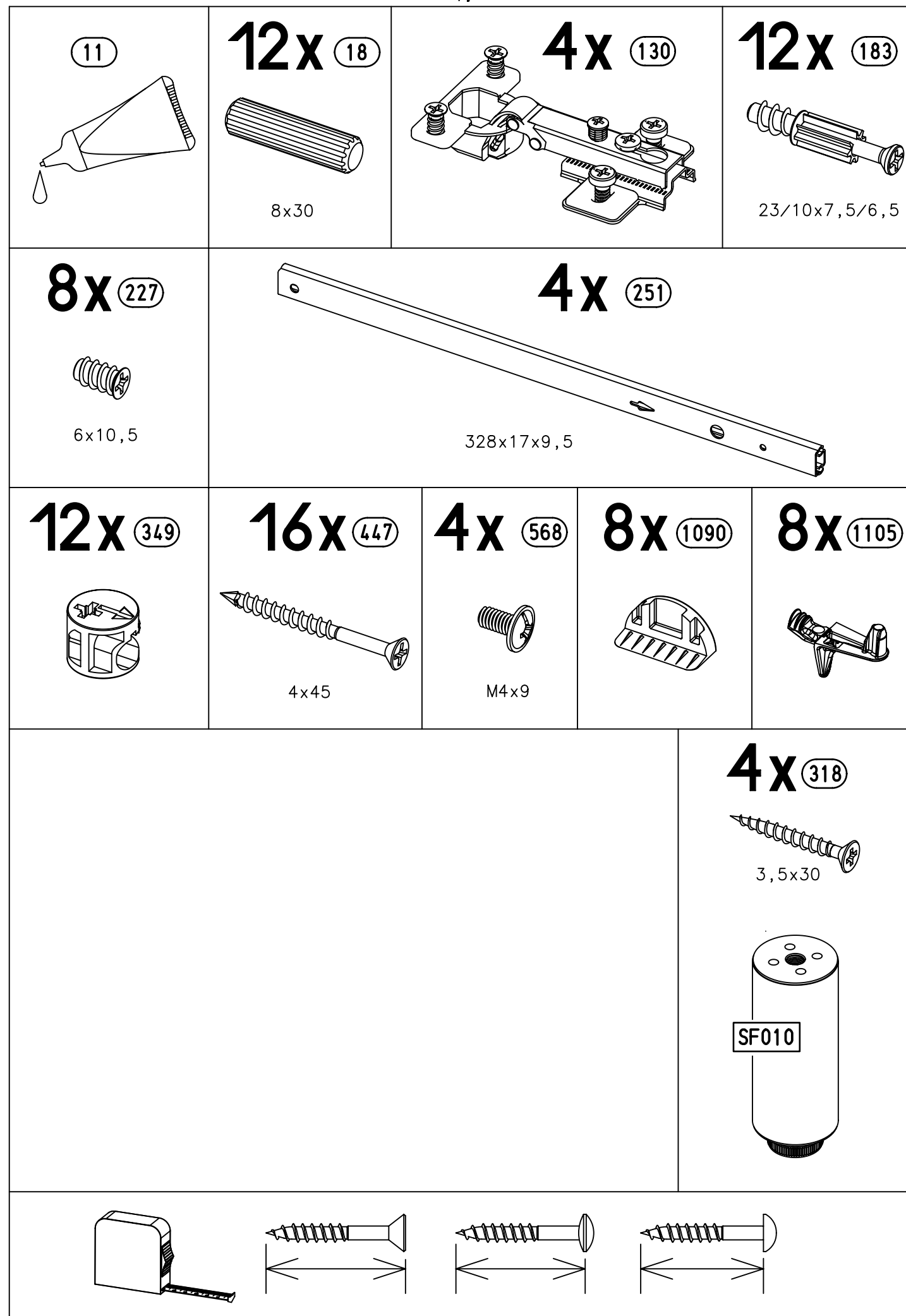


3.



M2368

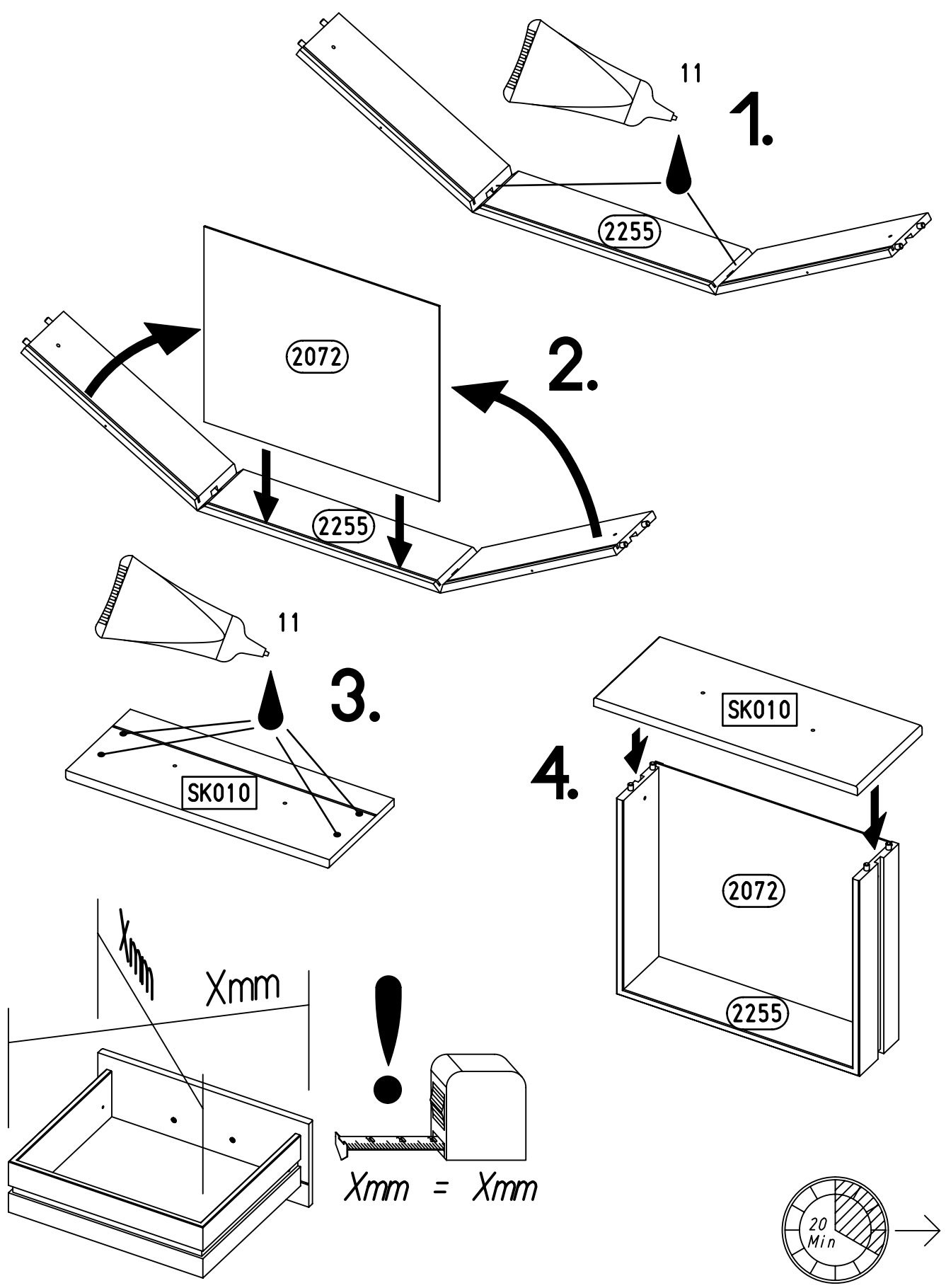
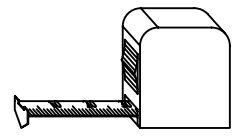
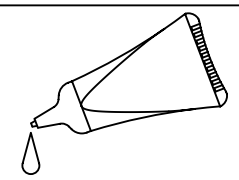
4.



M2368

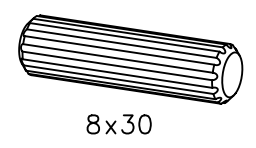
1

11

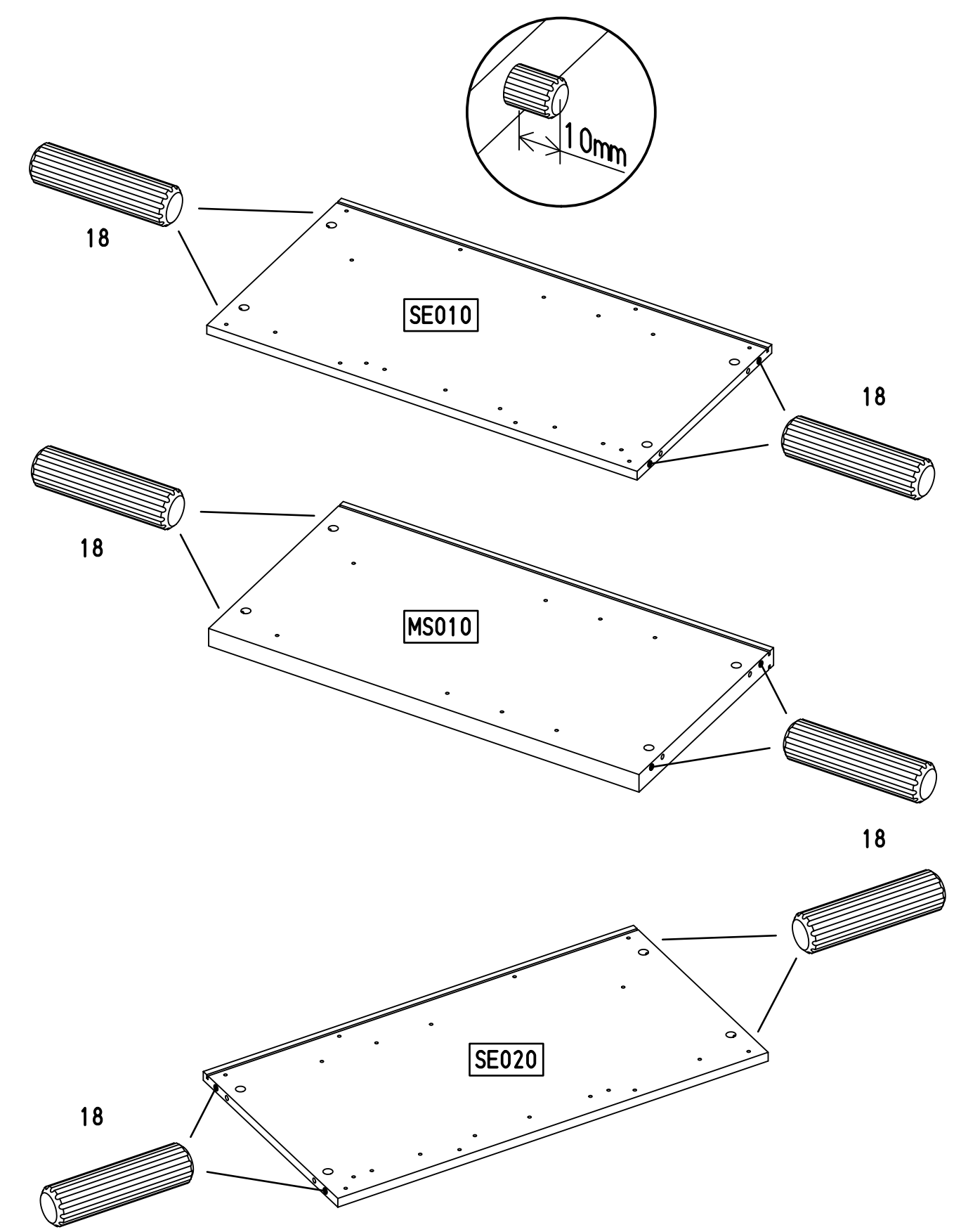


2

12x 18



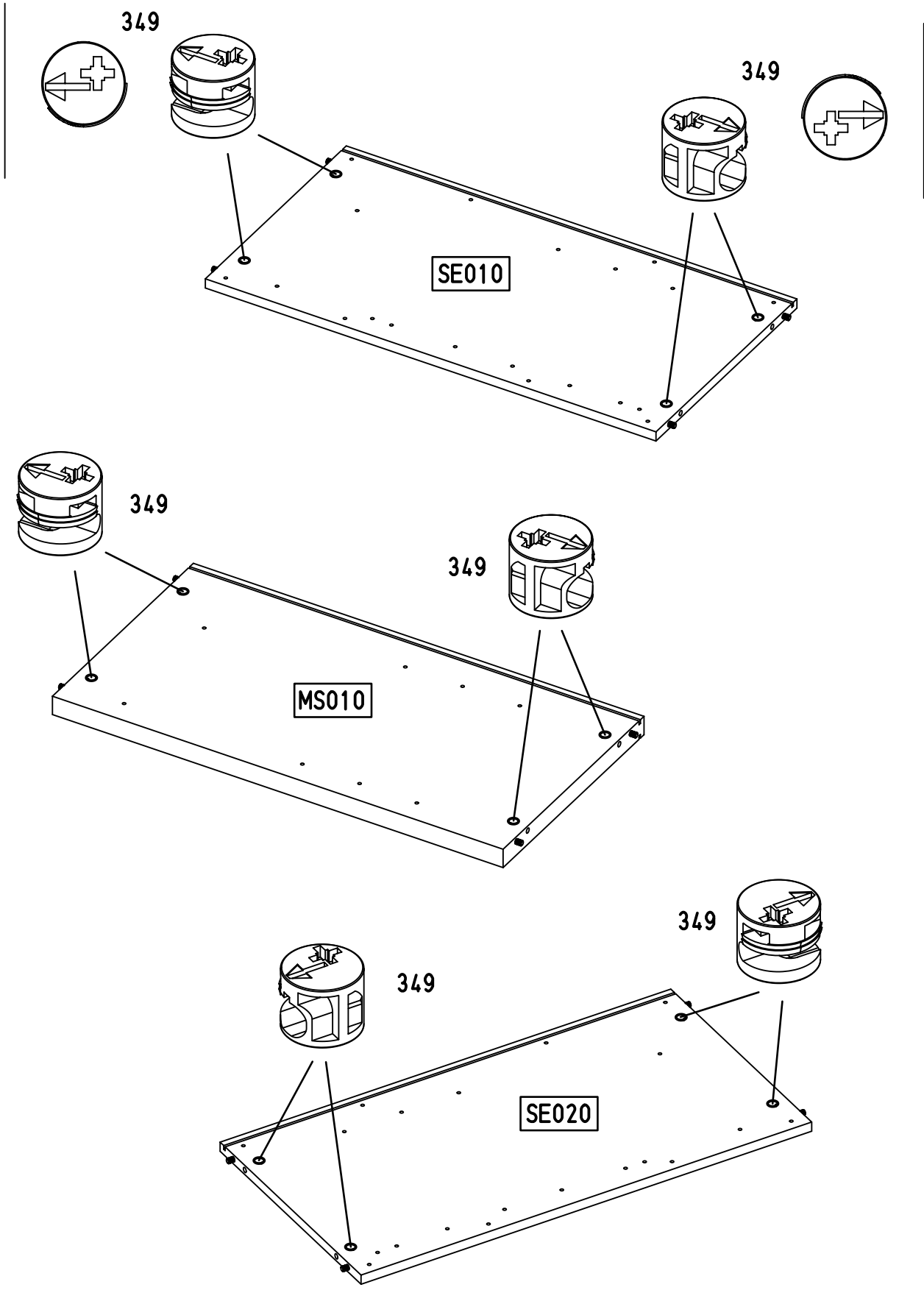
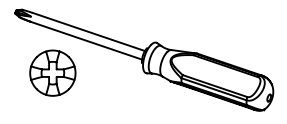
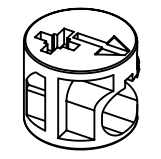
8x30



7.

3

12x 349



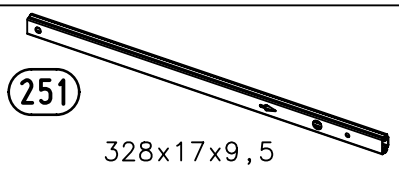
M2368

8.

4

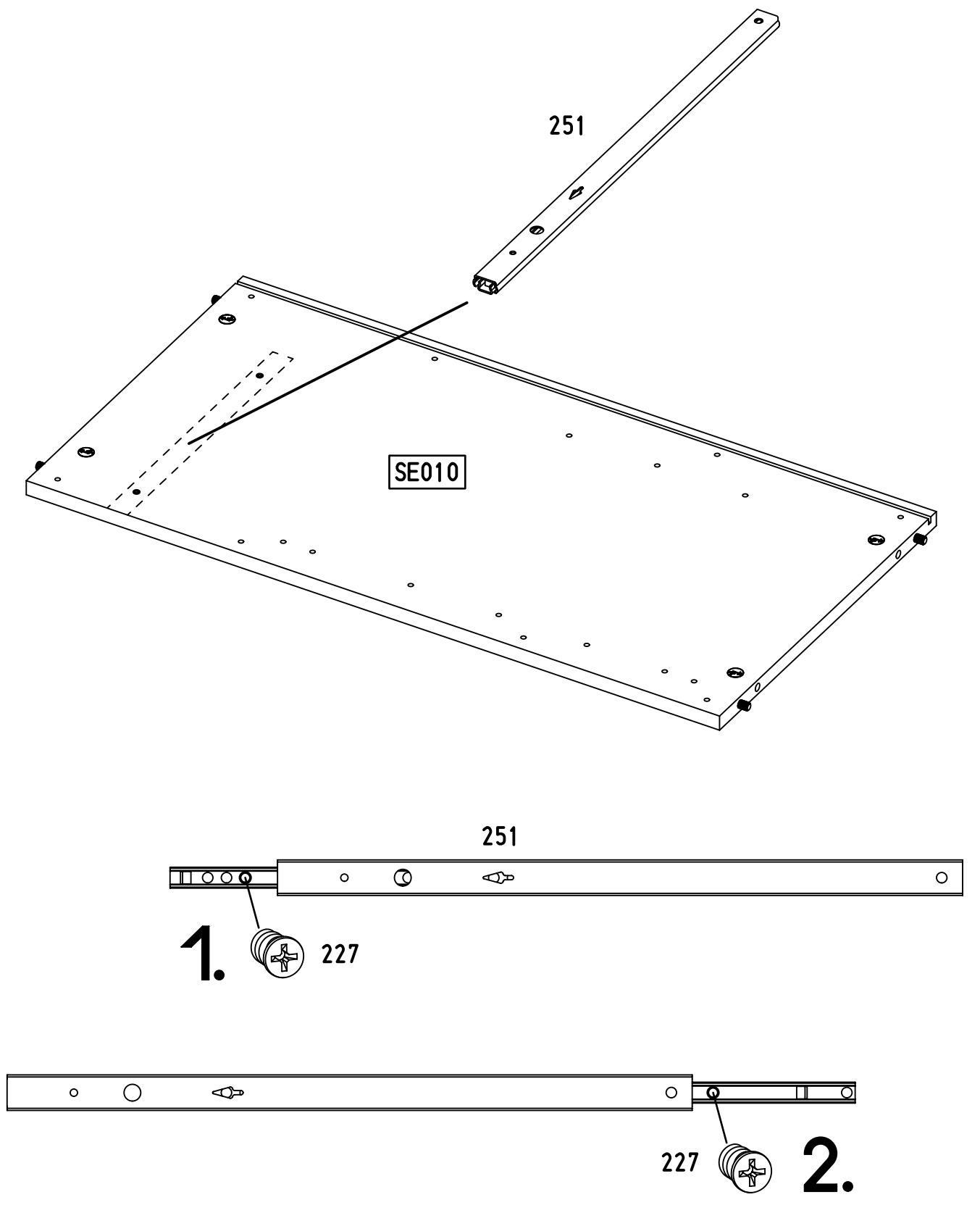
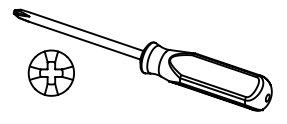
1x 251

328x17x9,5



2x 227

6x10,5



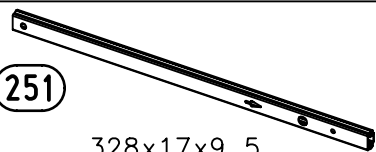
M2368

9.

5

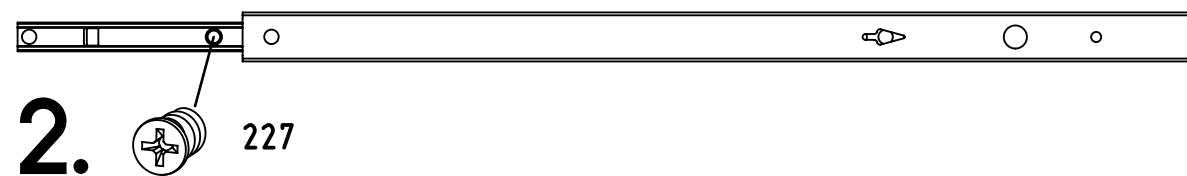
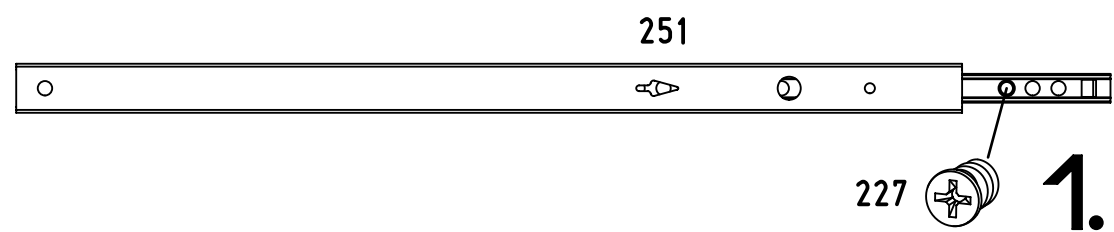
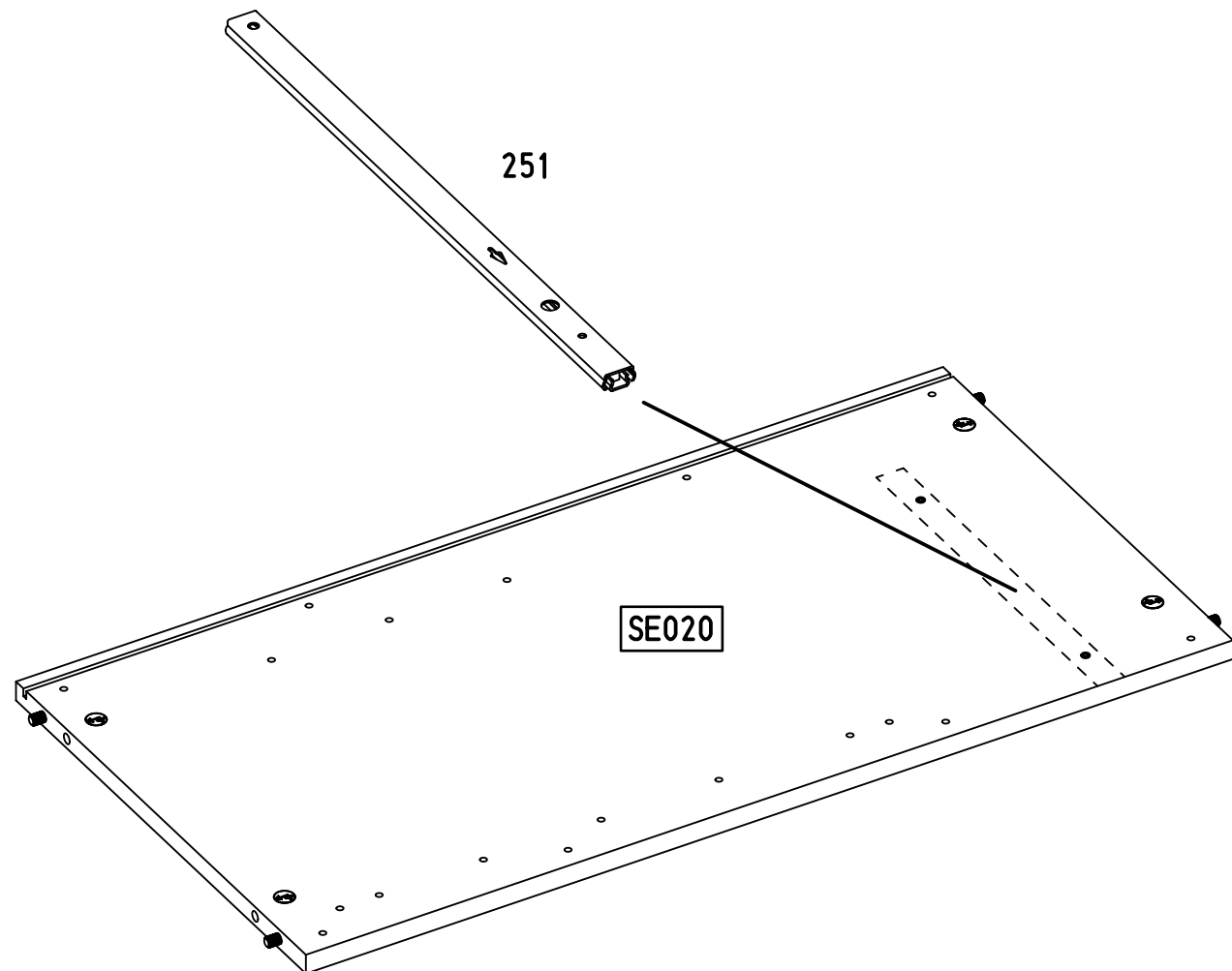
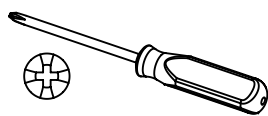
1x (251)

328x17x9,5



2x (227)

6x10,5

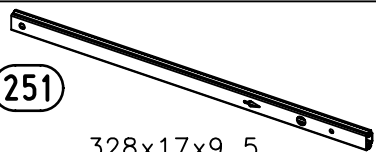


10.

6

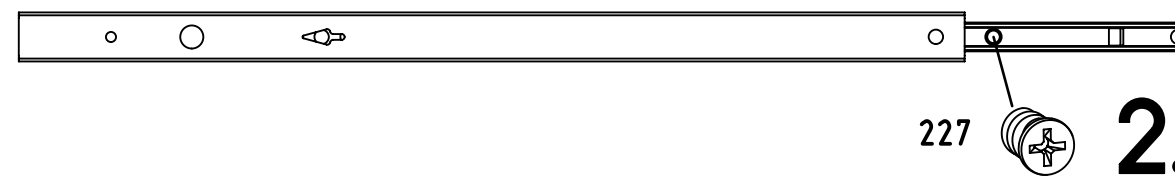
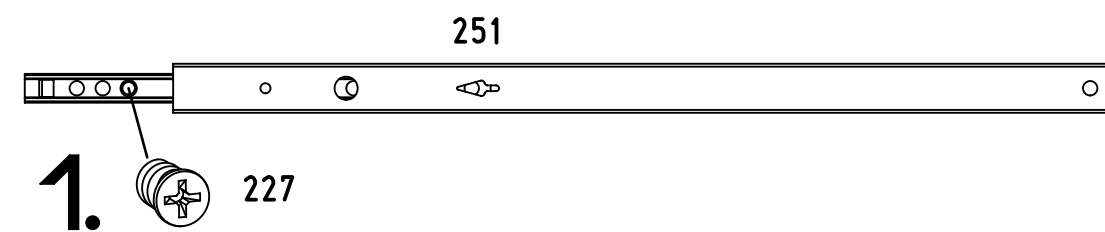
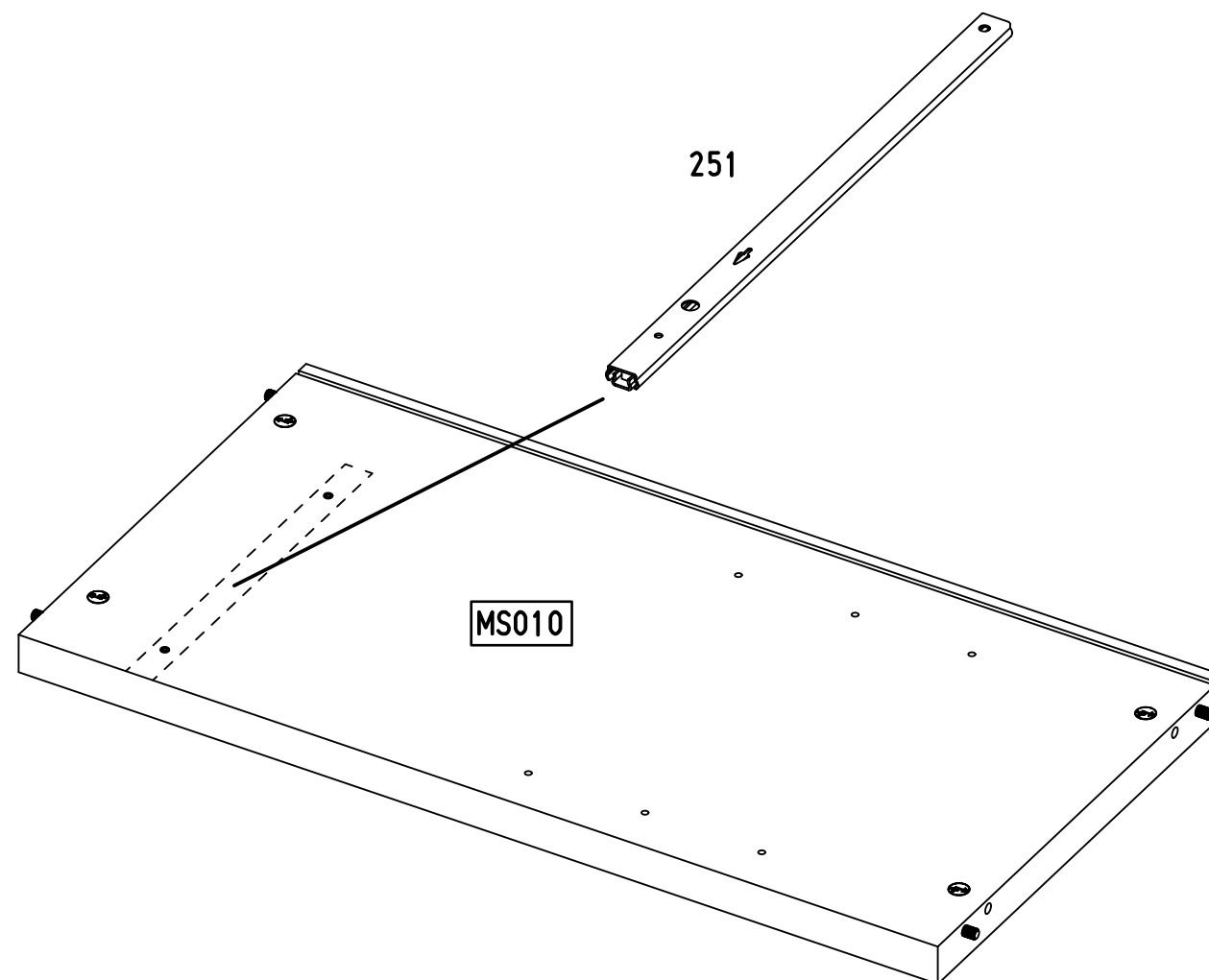
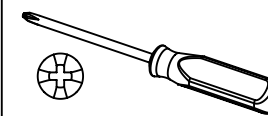
1x (251)

328x17x9,5



2x (227)

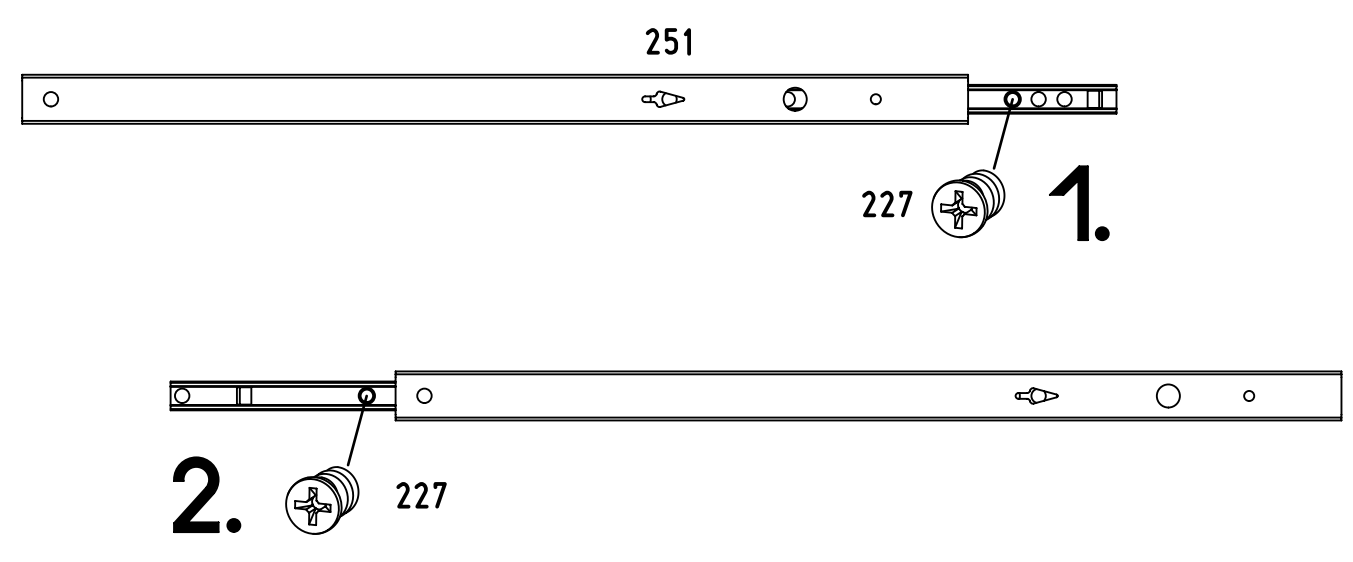
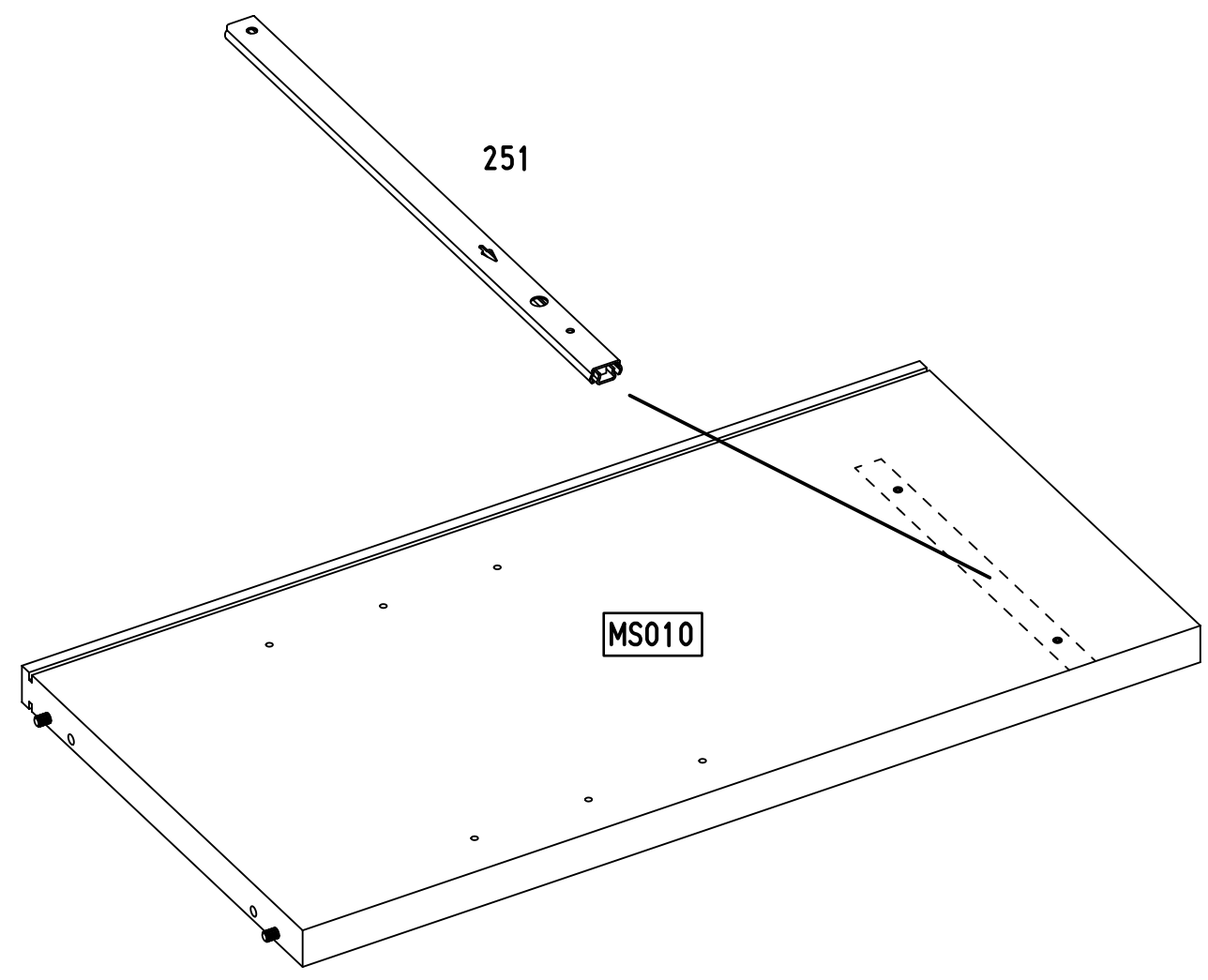
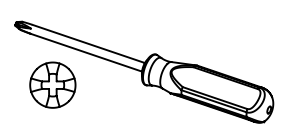
6x10,5



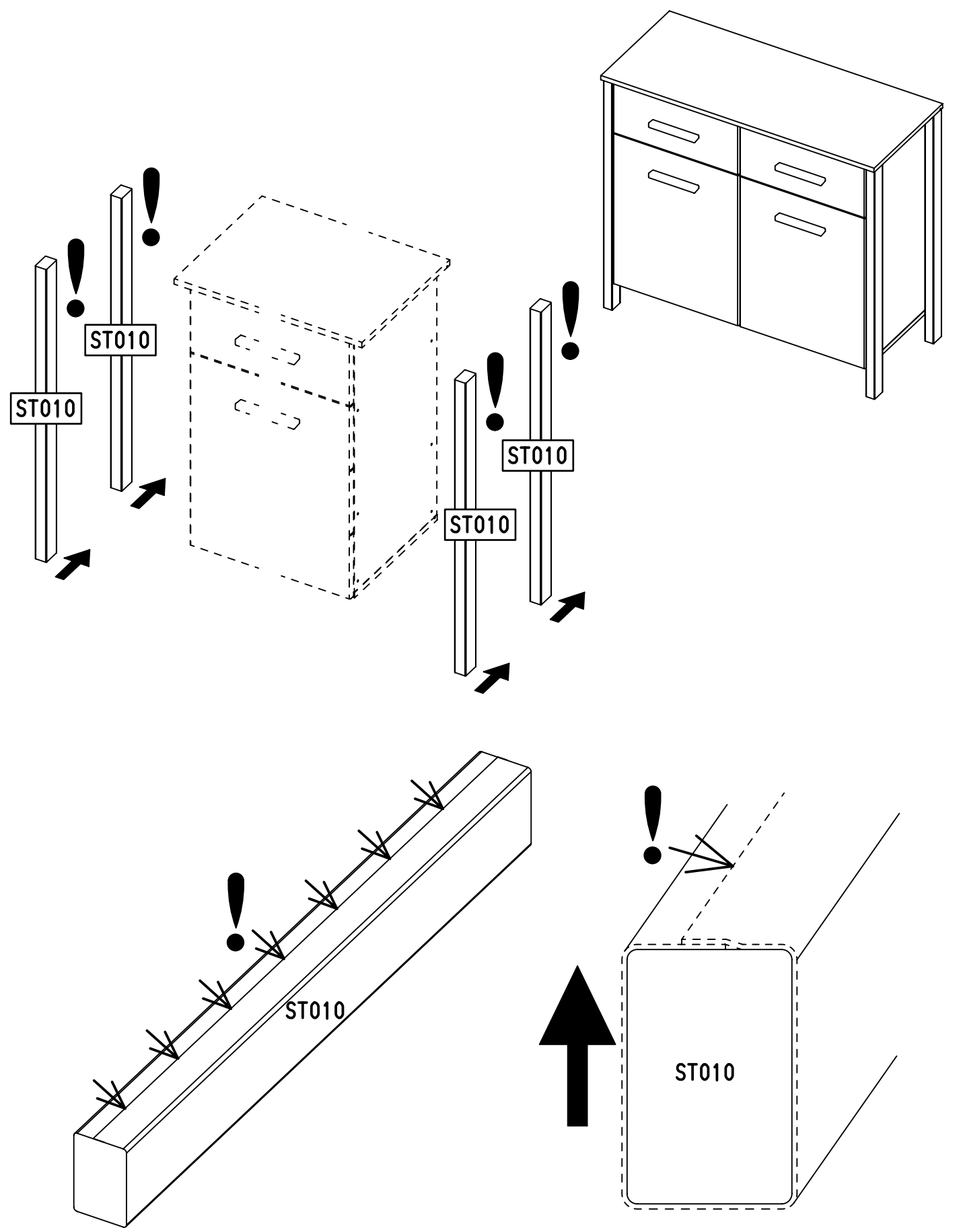
7

1x (251) 328x17x9,5

2x (227) 6x10,5



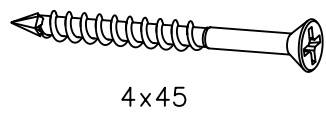
8



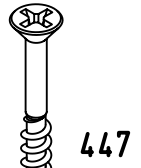
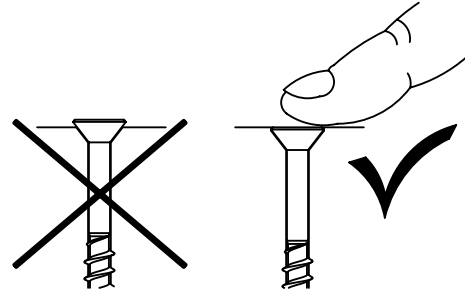
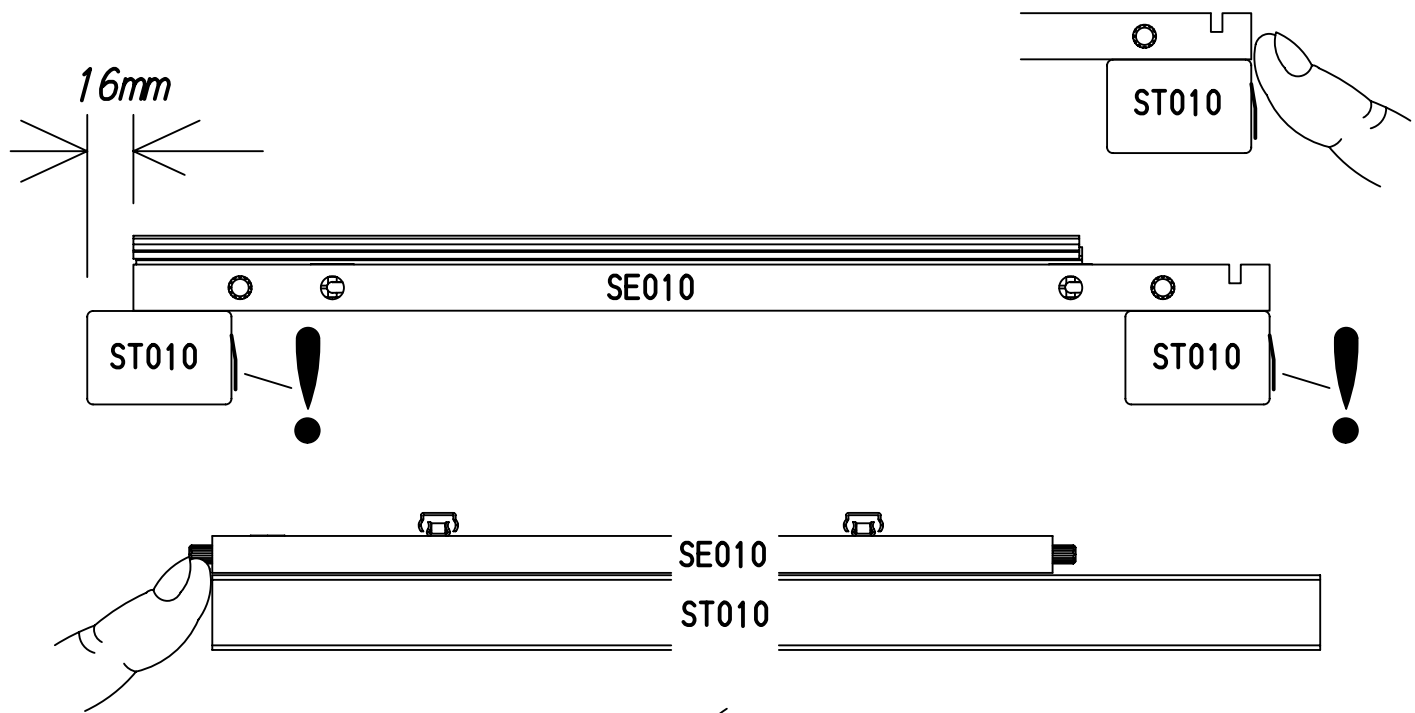
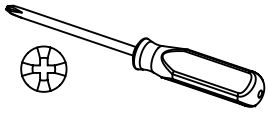
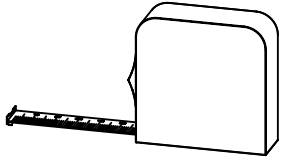
13.

9

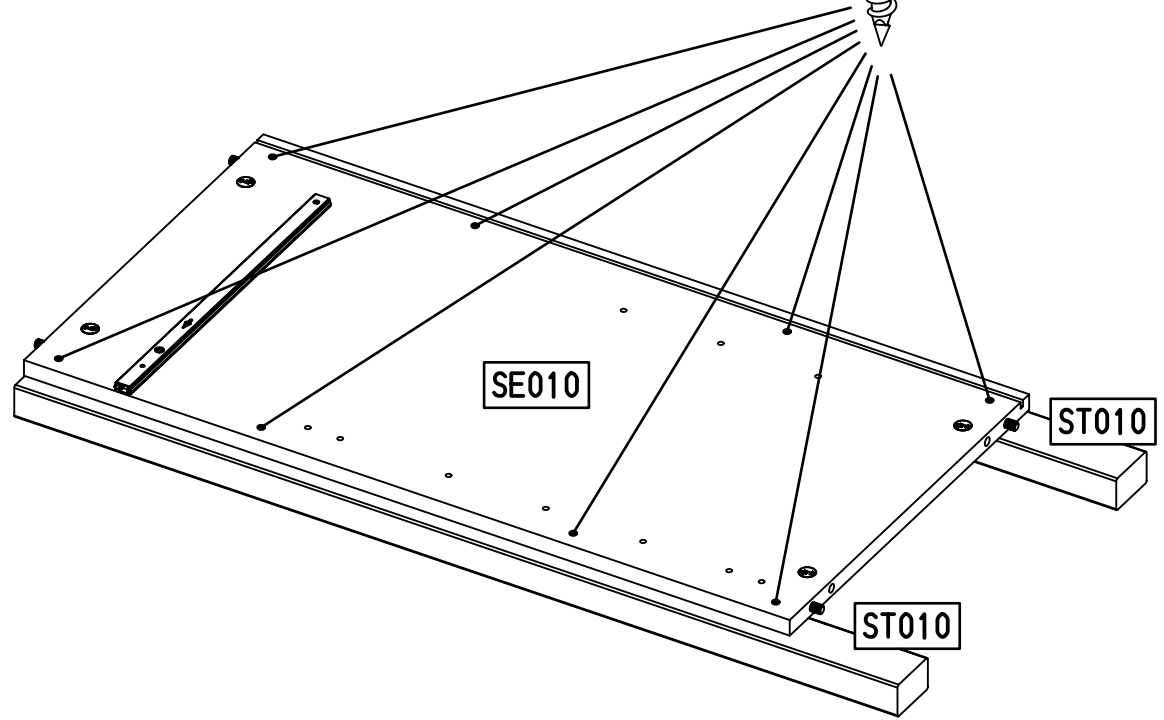
8x 447



4x45



447



SE010

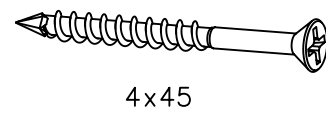
ST010

ST010

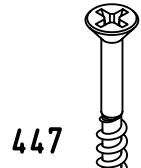
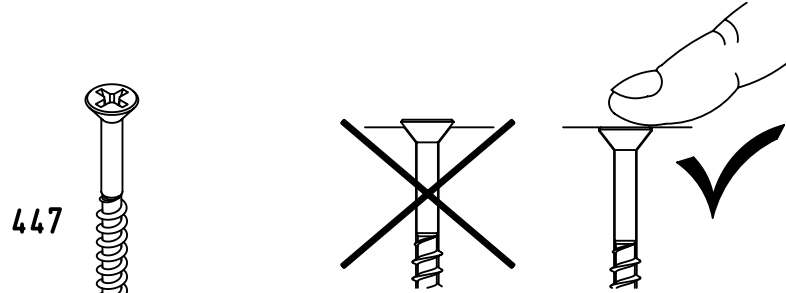
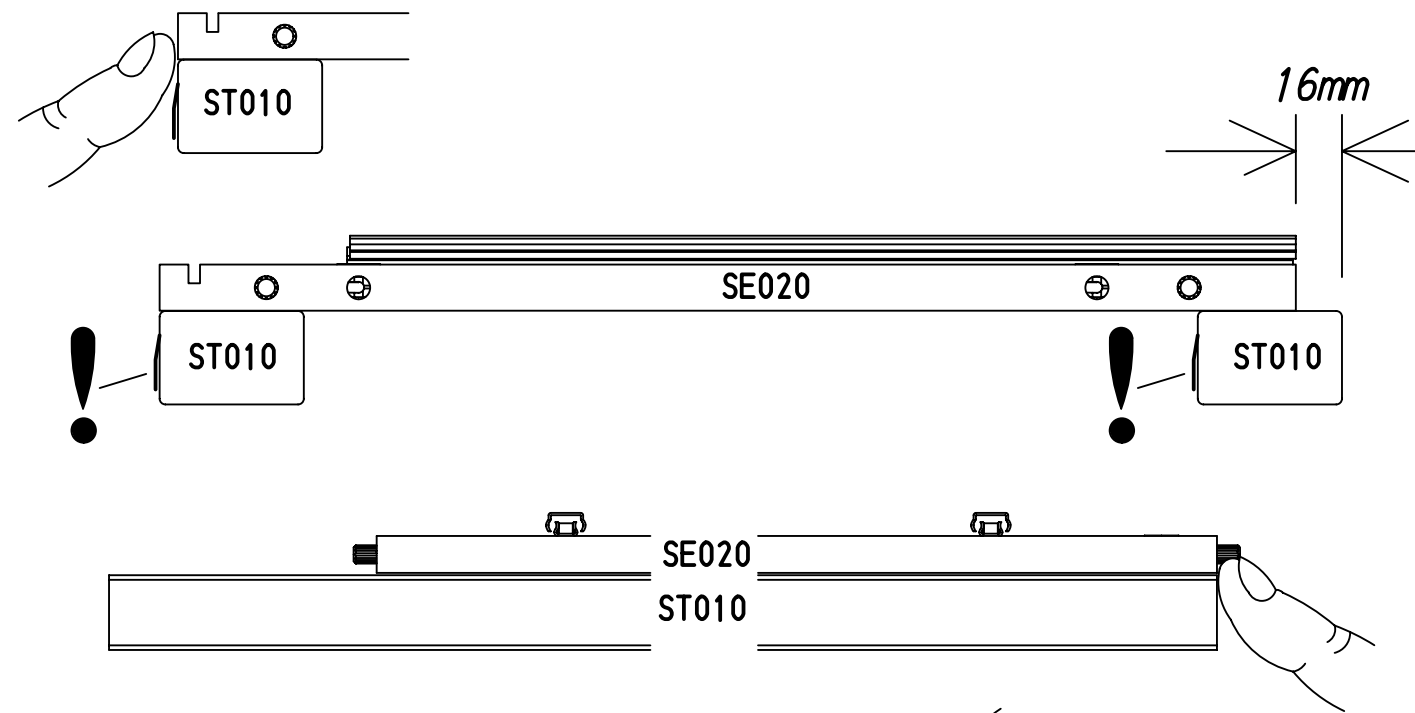
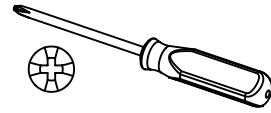
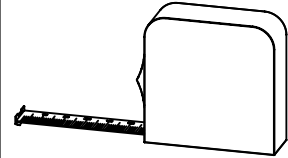
14.

10

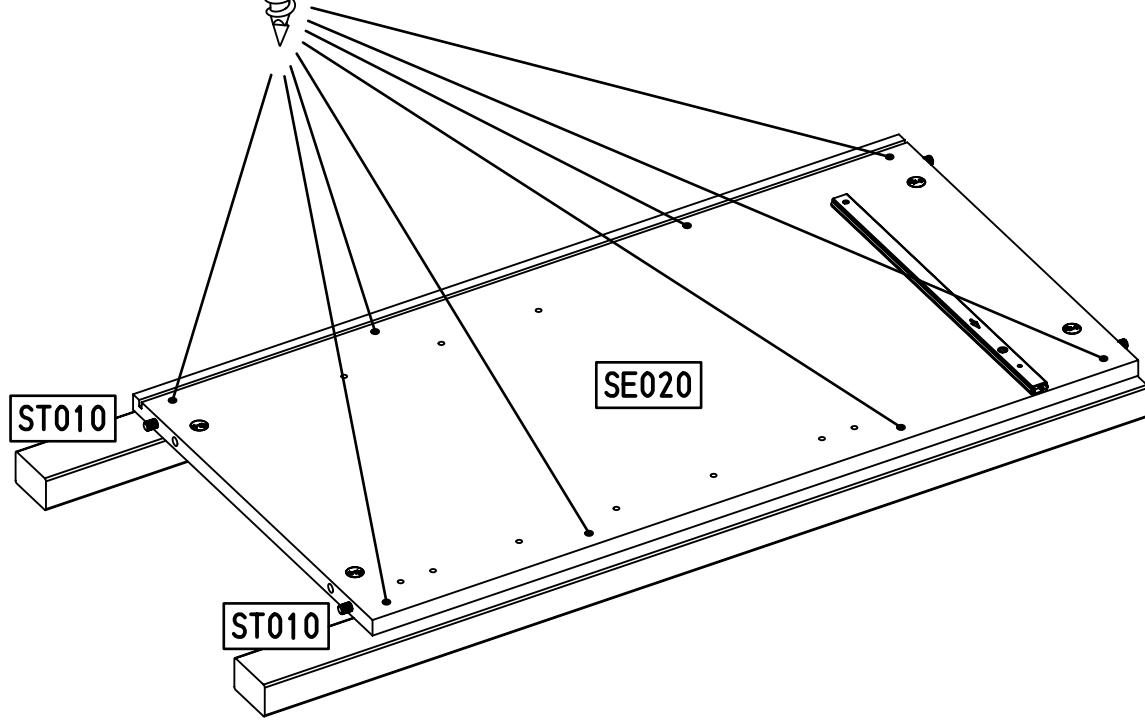
8x 447



4x45



447



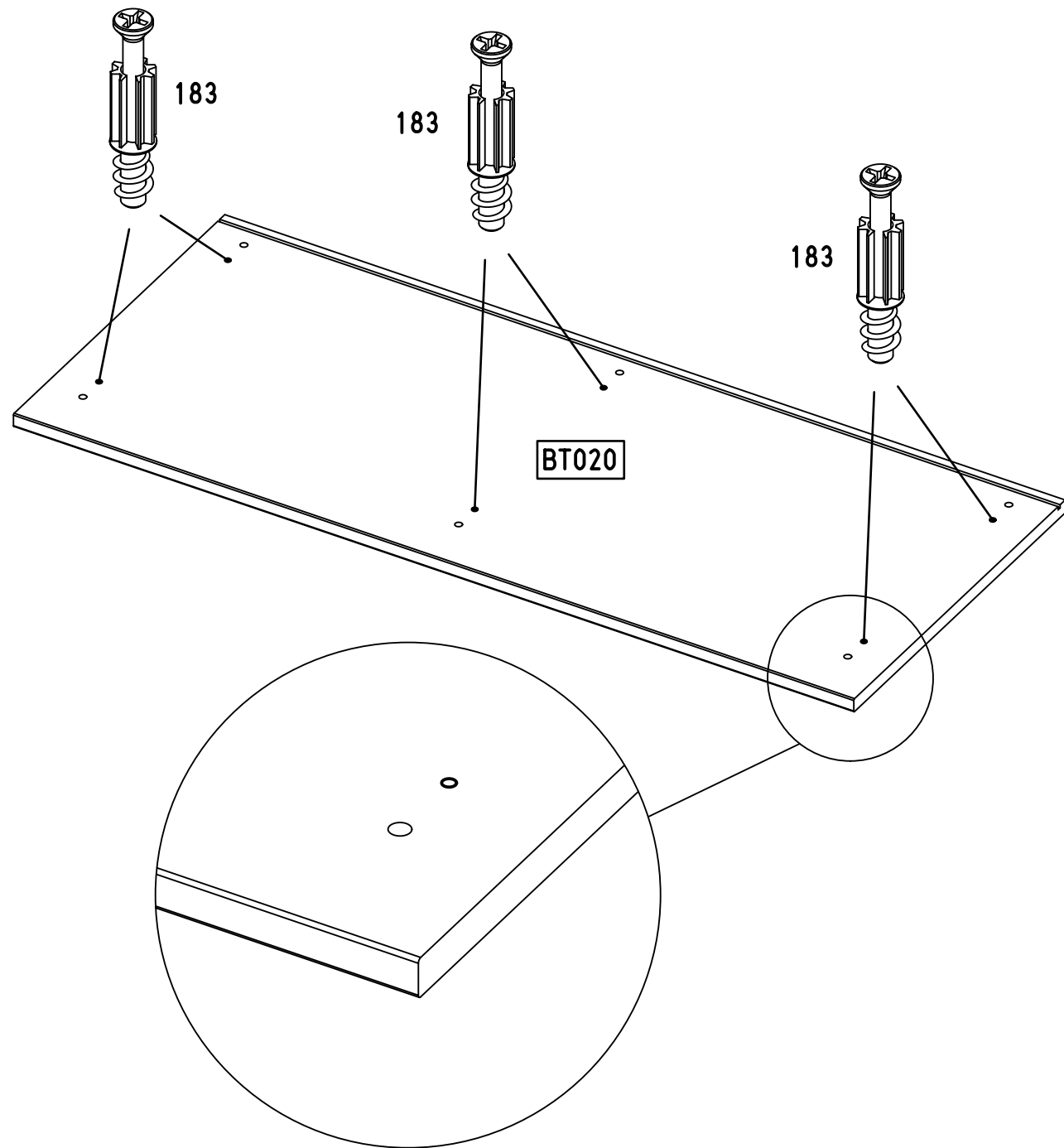
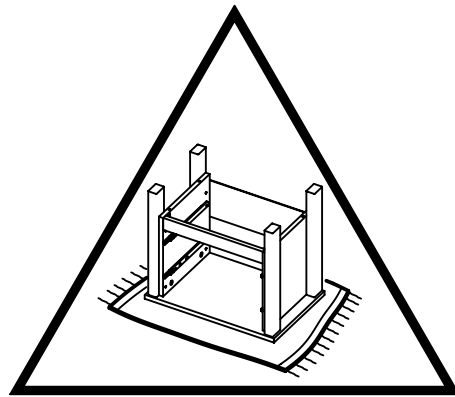
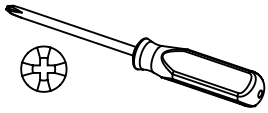
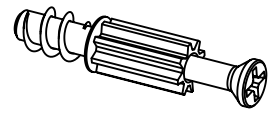
ST010

SE020

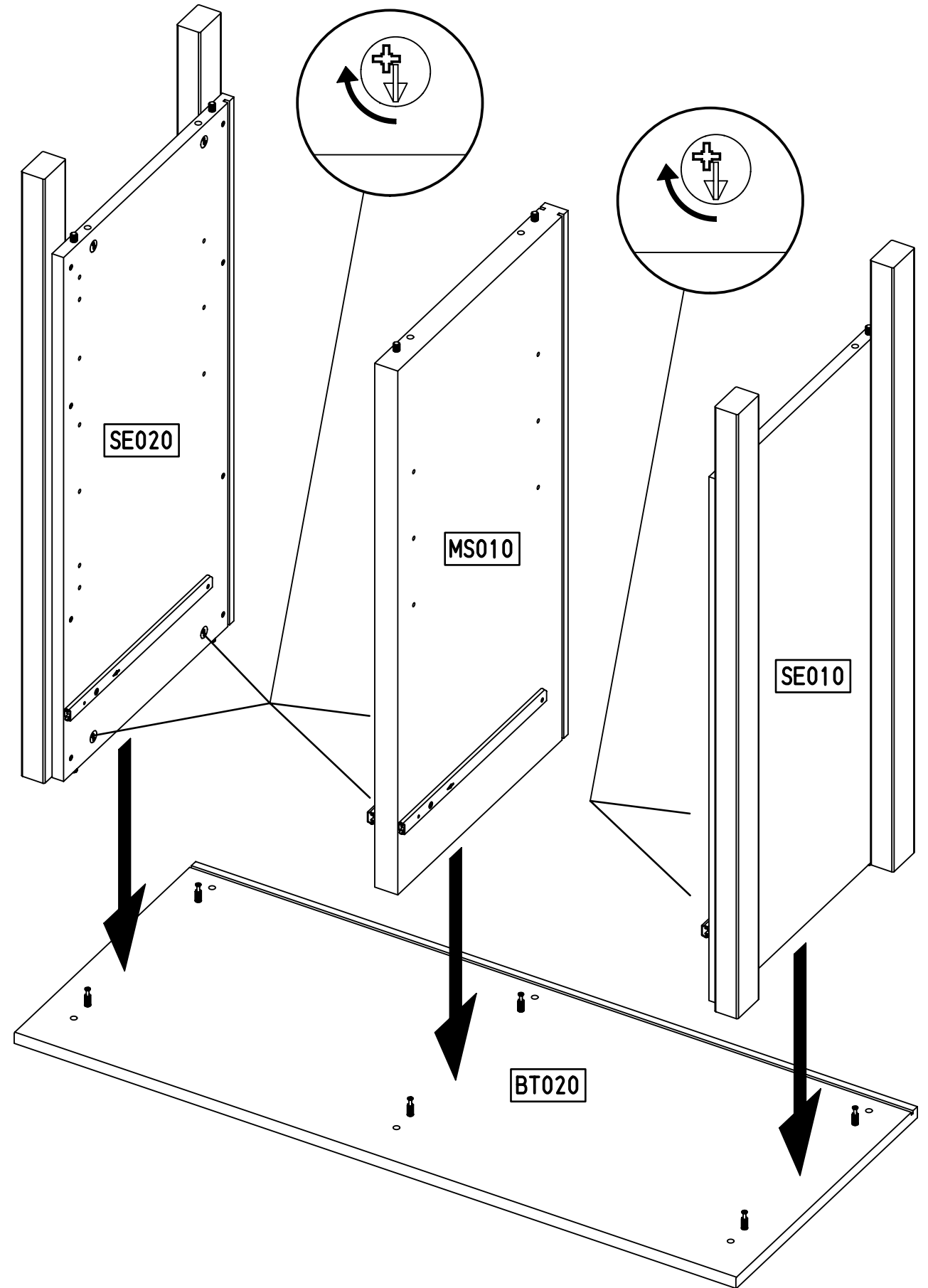
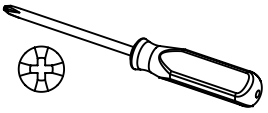
ST010

11

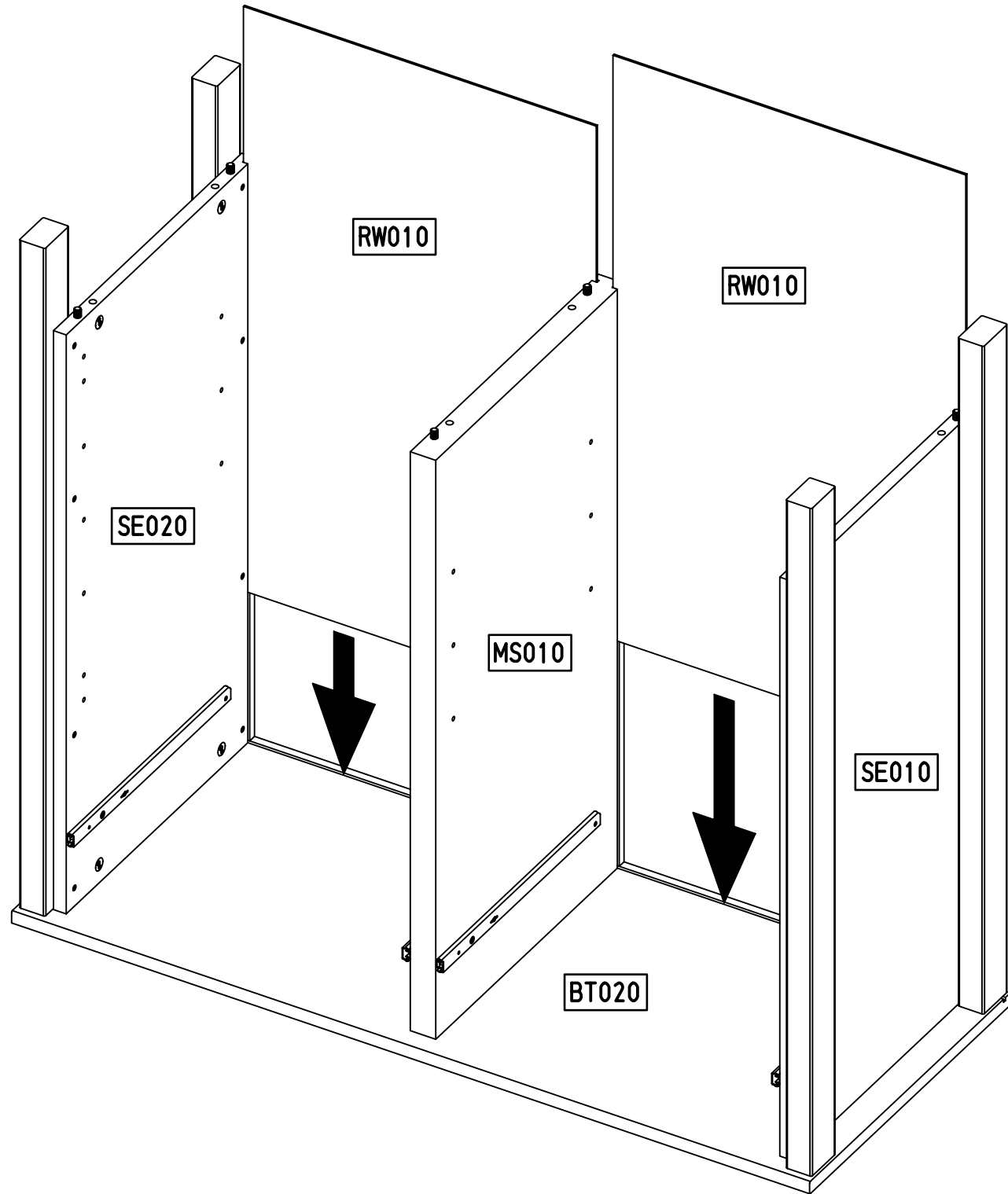
6x 183



12

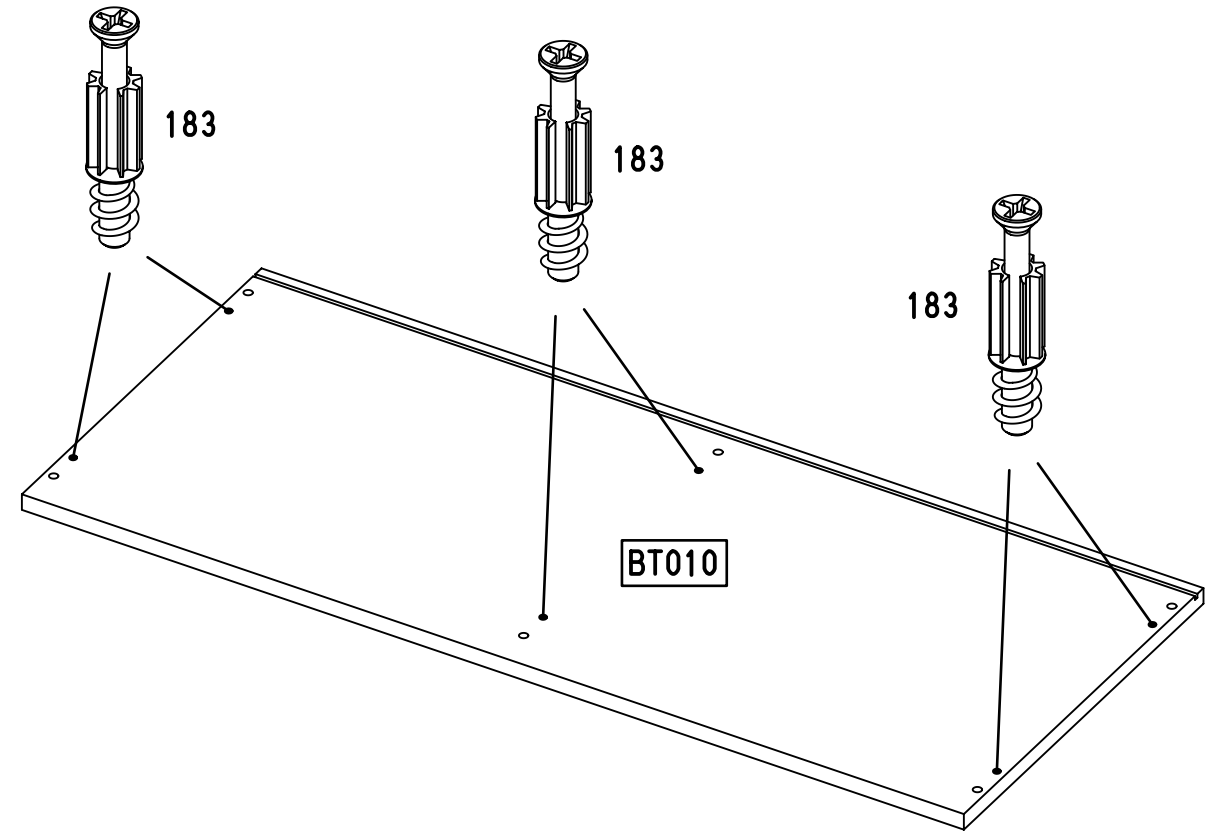
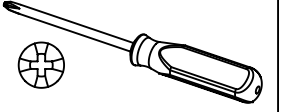
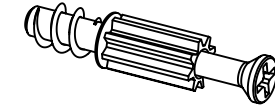


13

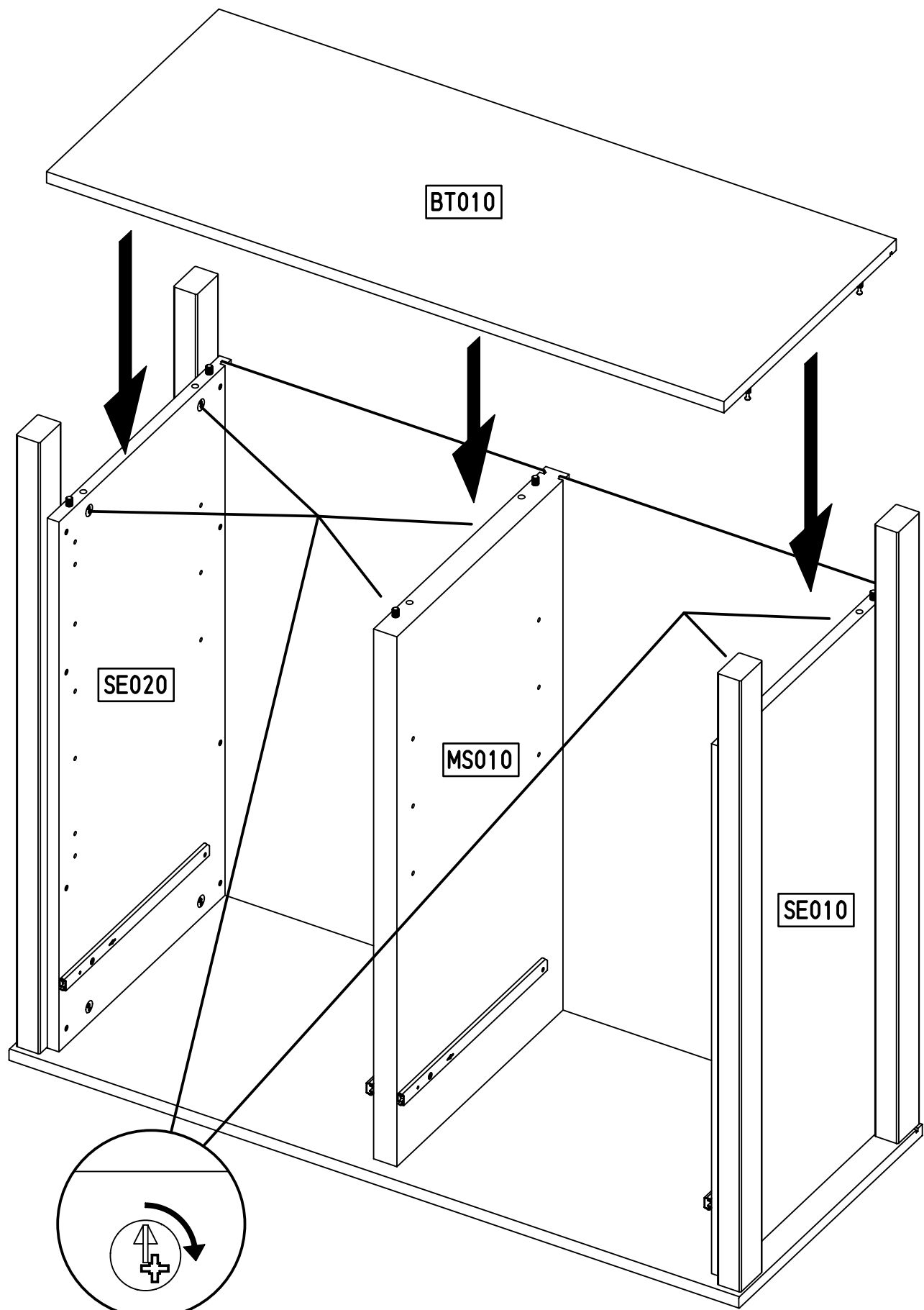
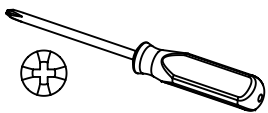


14

6x 183

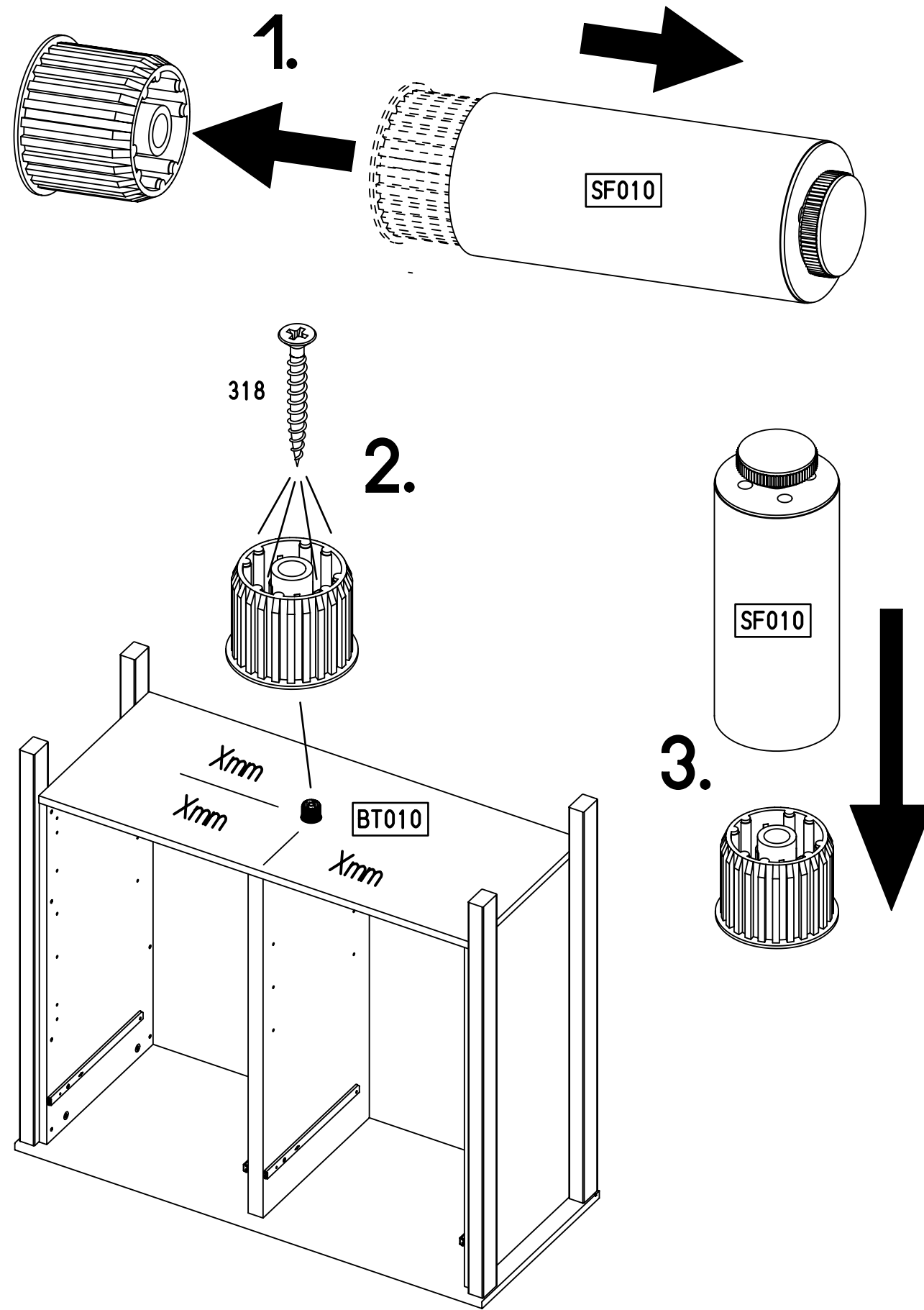
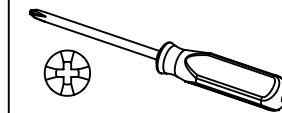
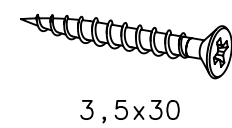


15

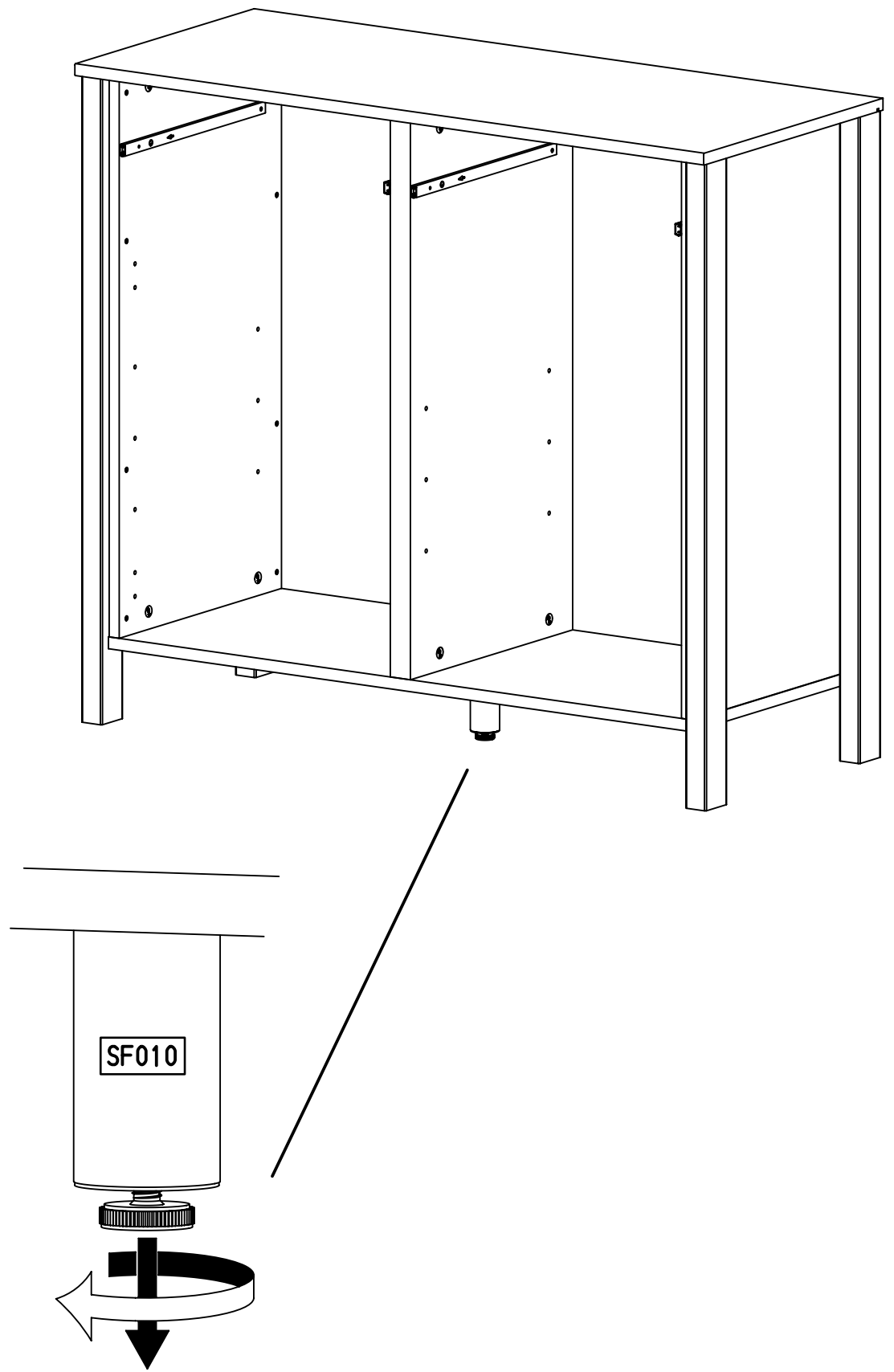


16

4x 318

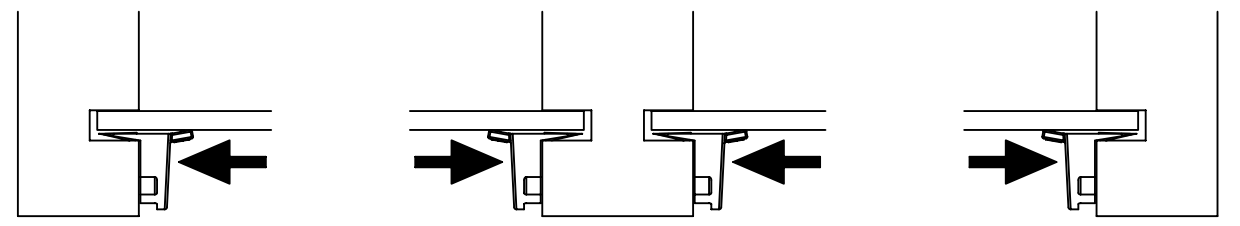
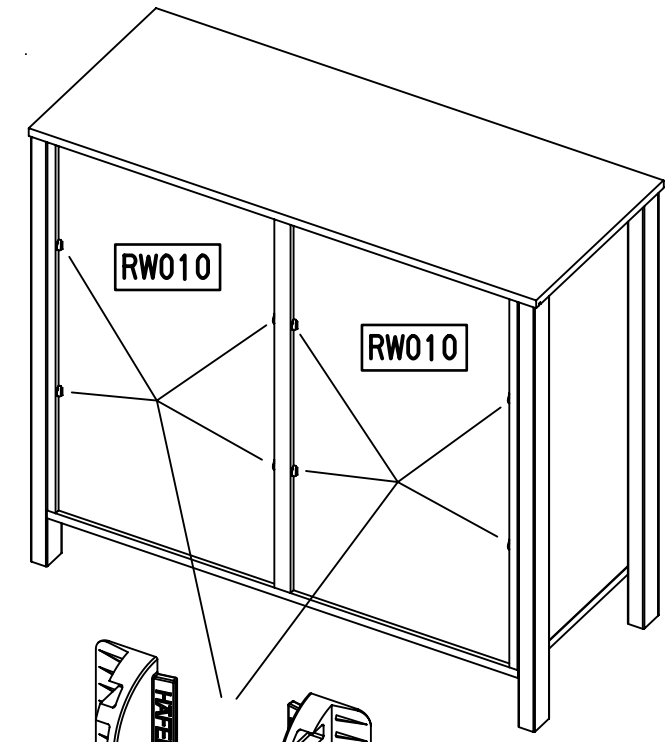
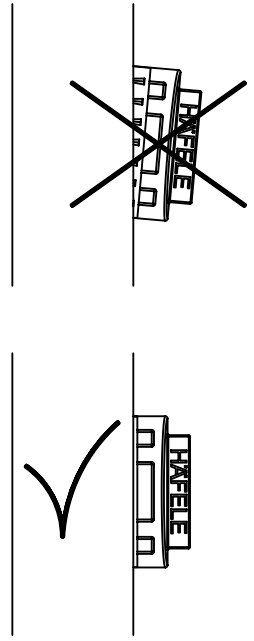
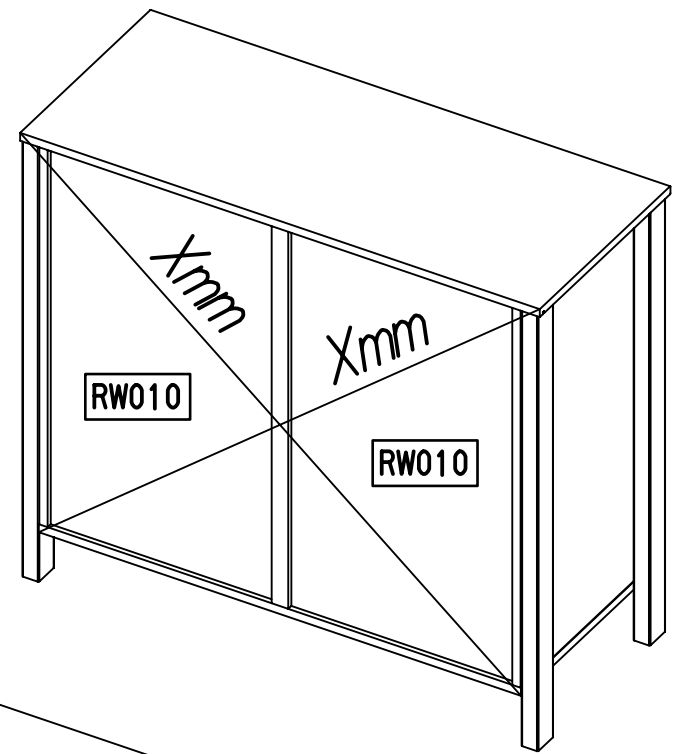
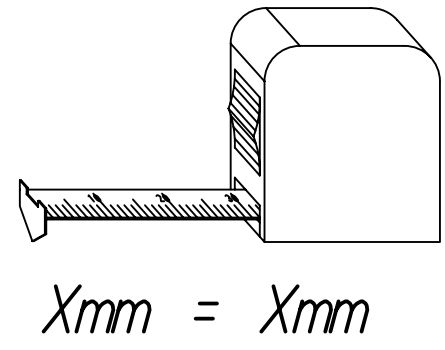
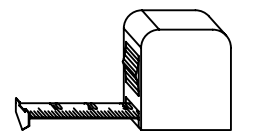
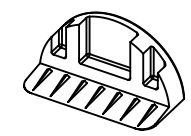


17



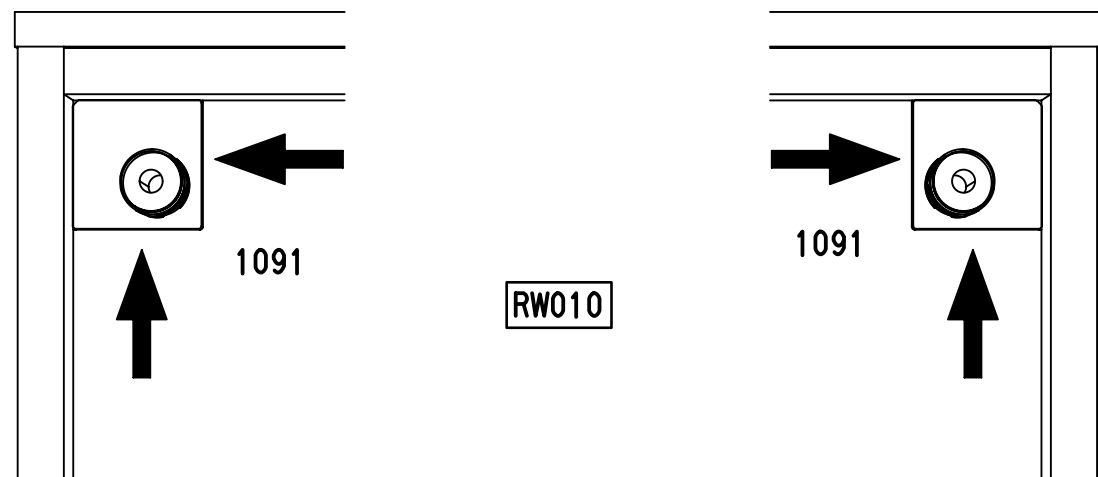
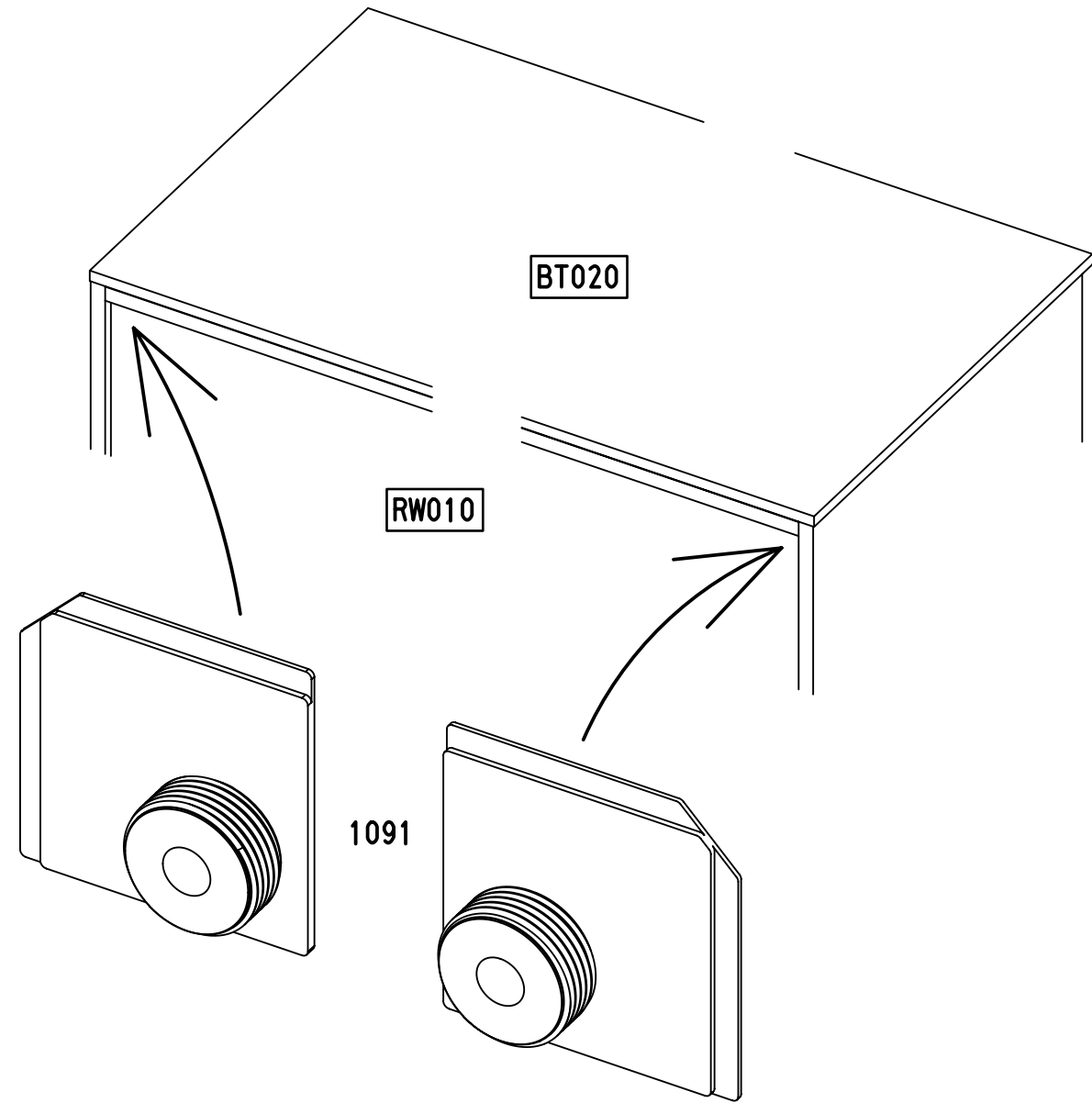
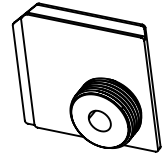
18

8x 1090



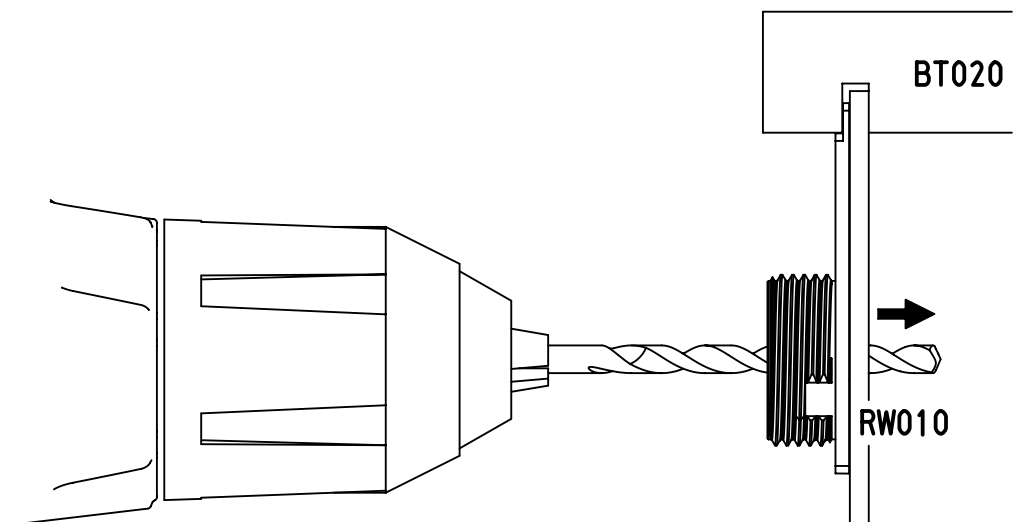
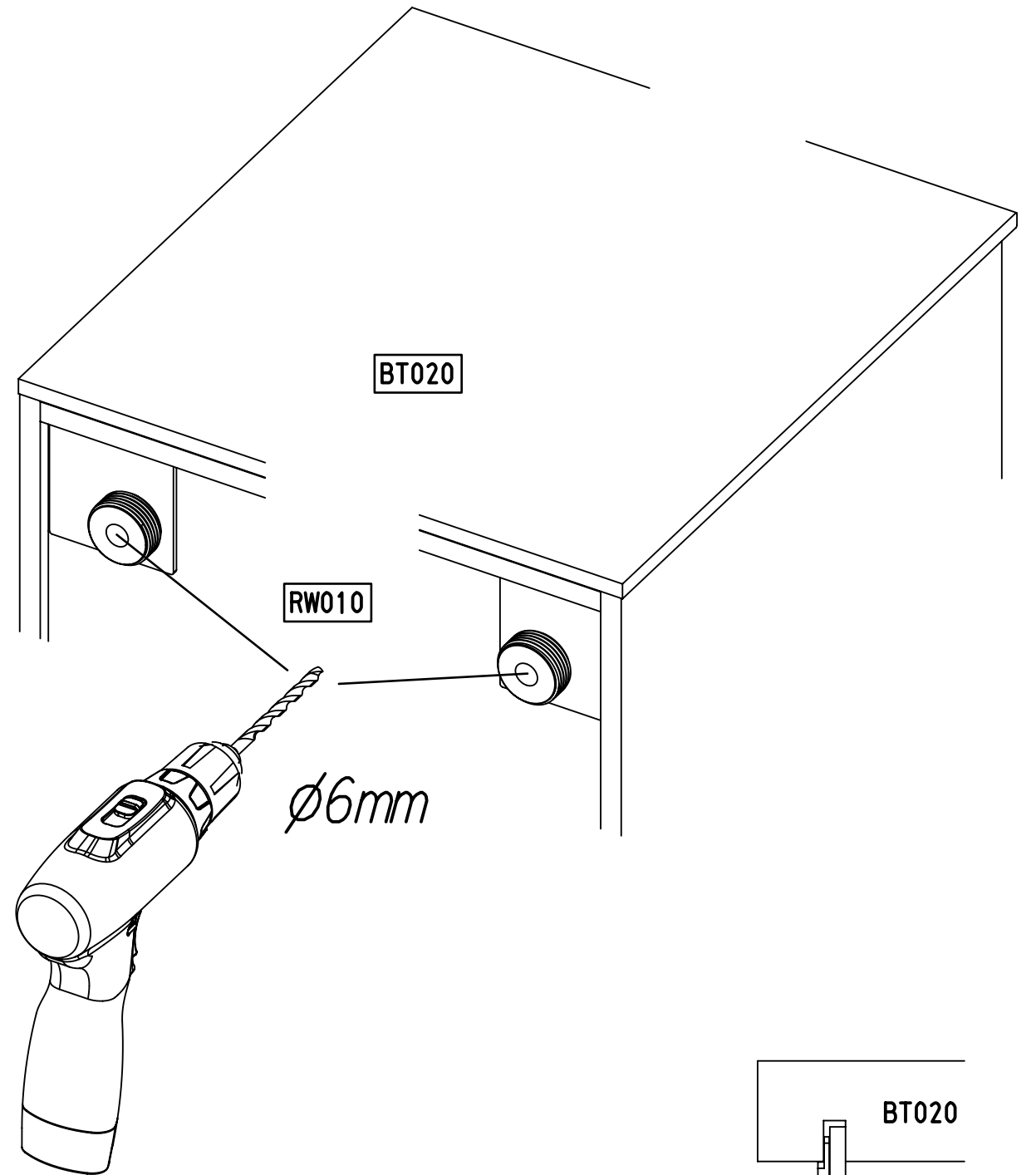
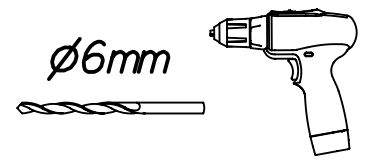
19

2x 1091



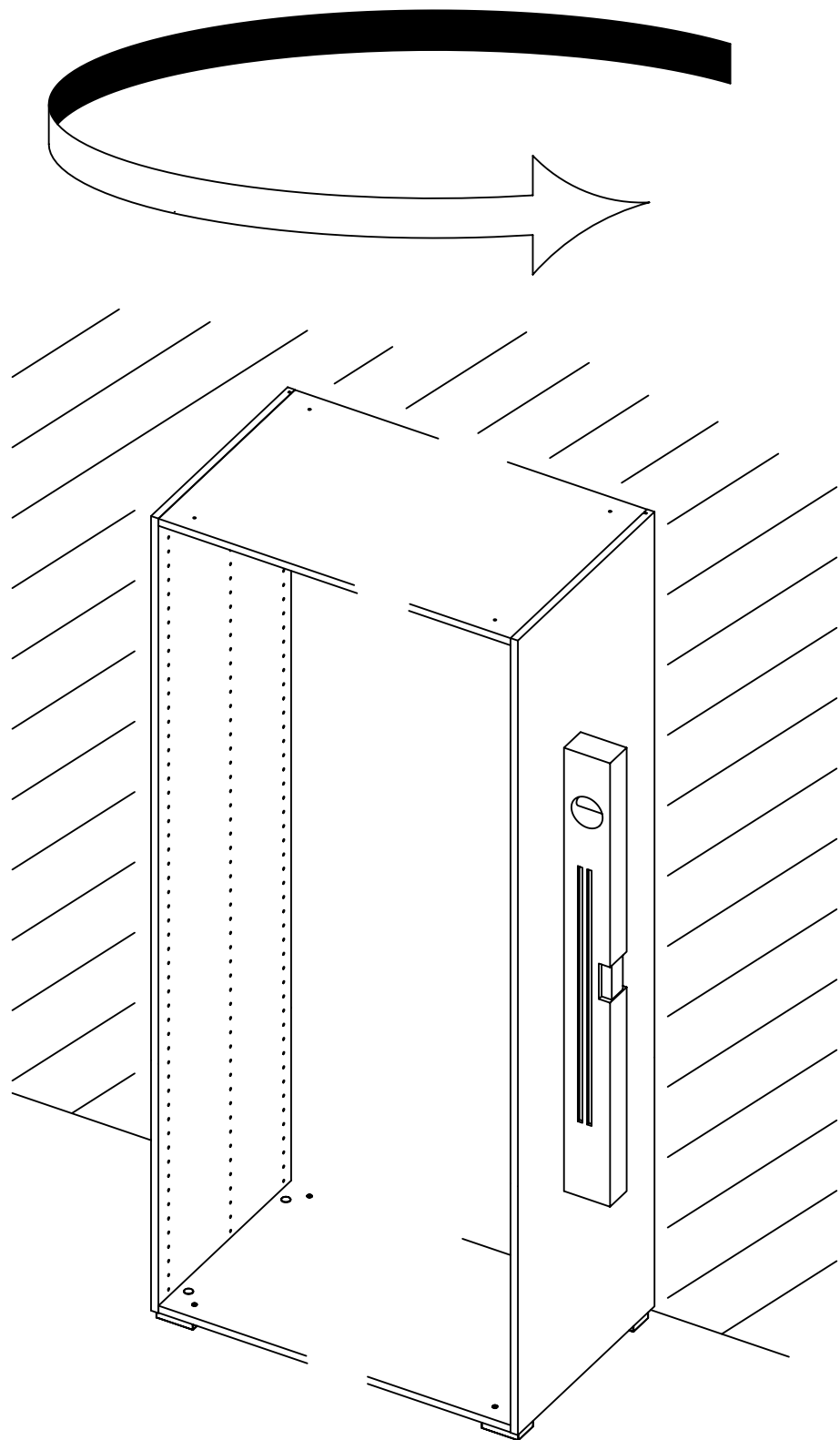
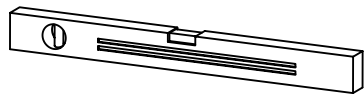
20

∅6mm



25.

21

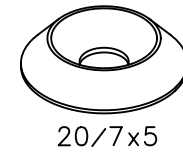


M2368

26.

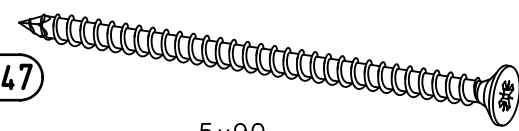
22

2x 1093

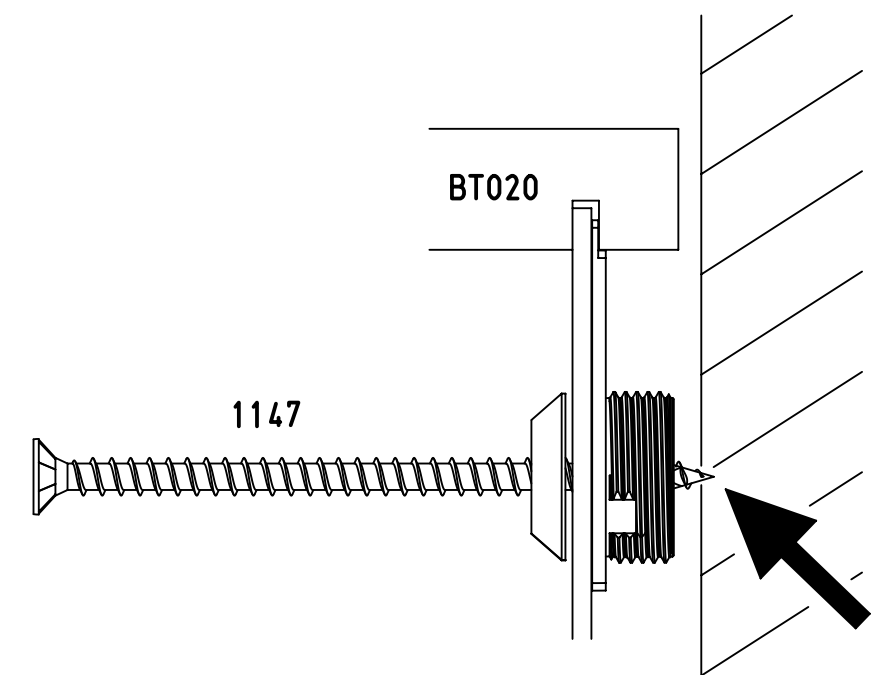
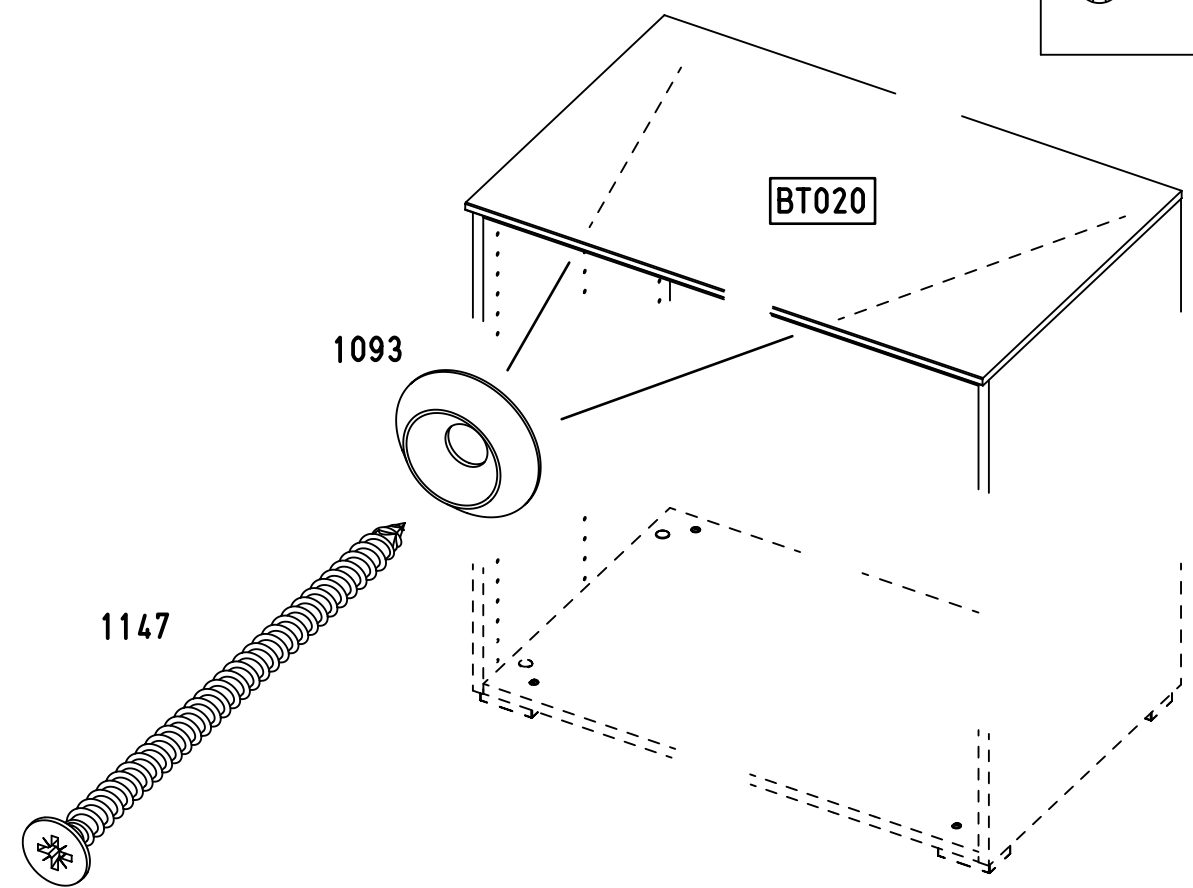
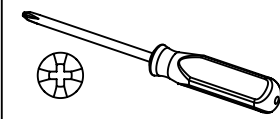


20/7x5

2x 1147

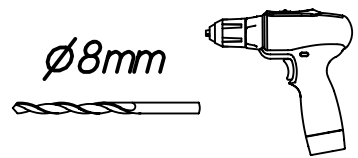


5x90

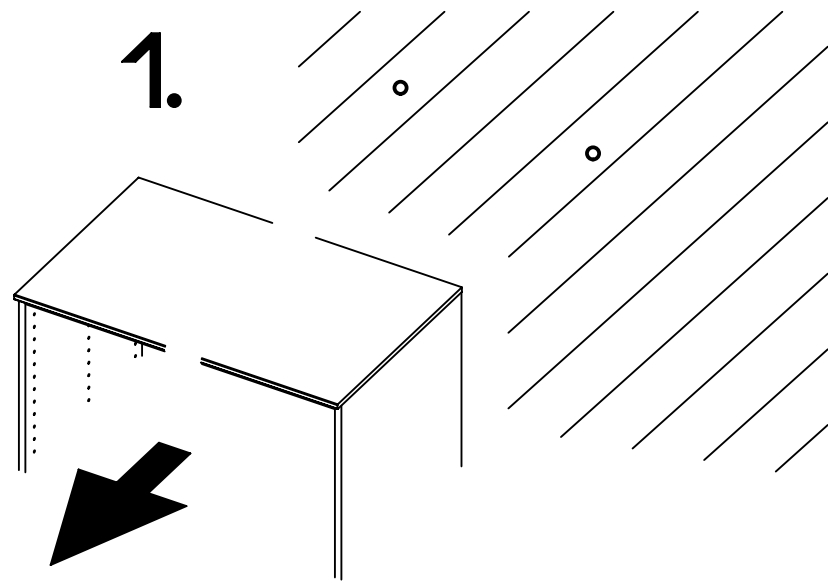


M2368

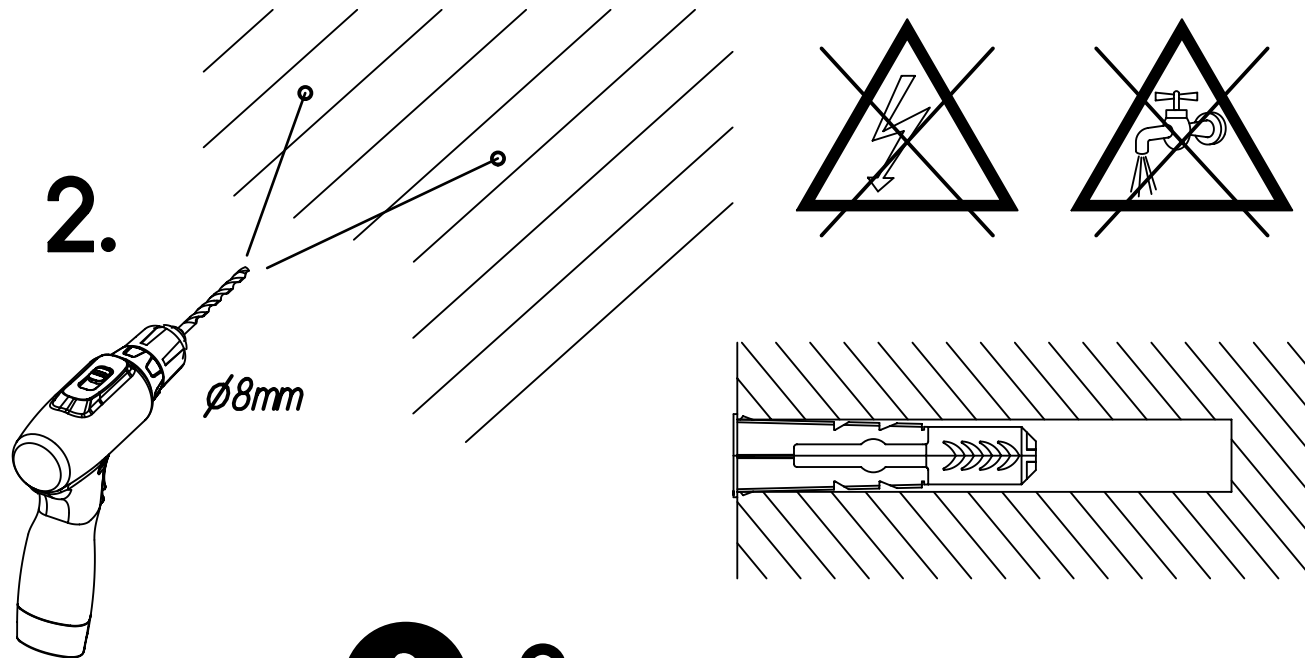
23



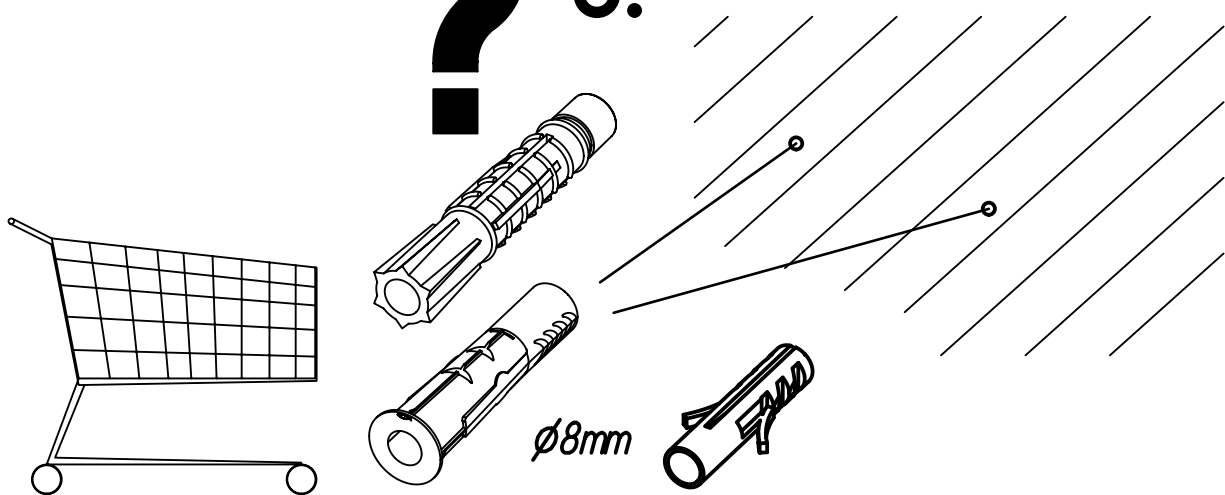
1.



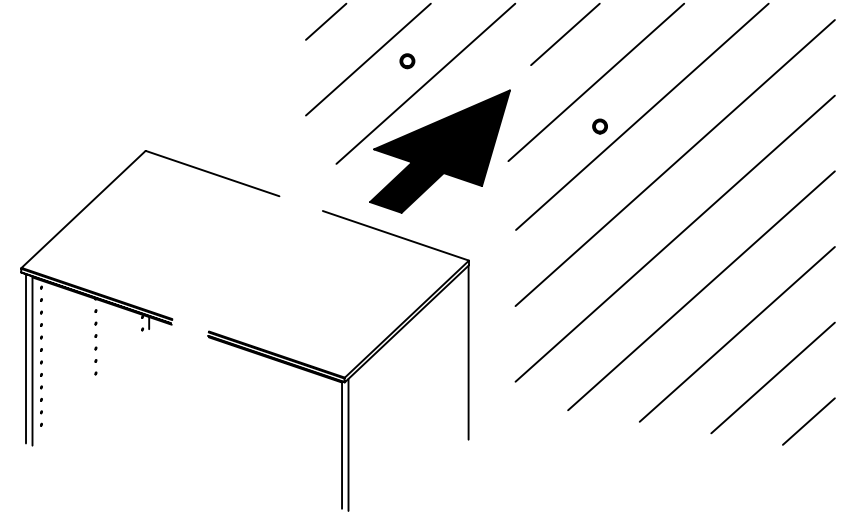
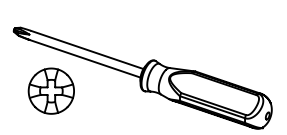
2.



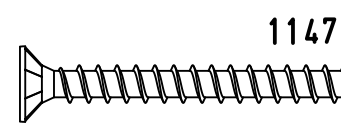
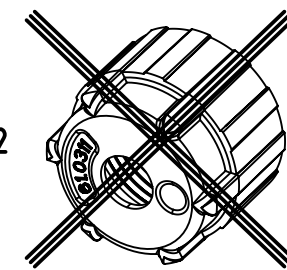
3.



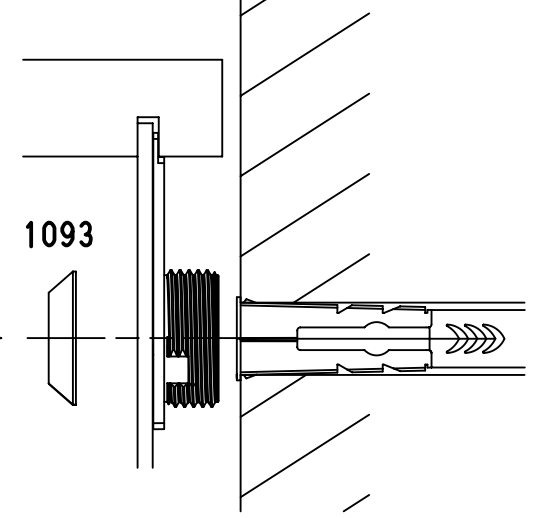
24



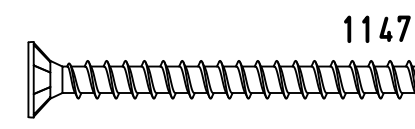
1092



1093

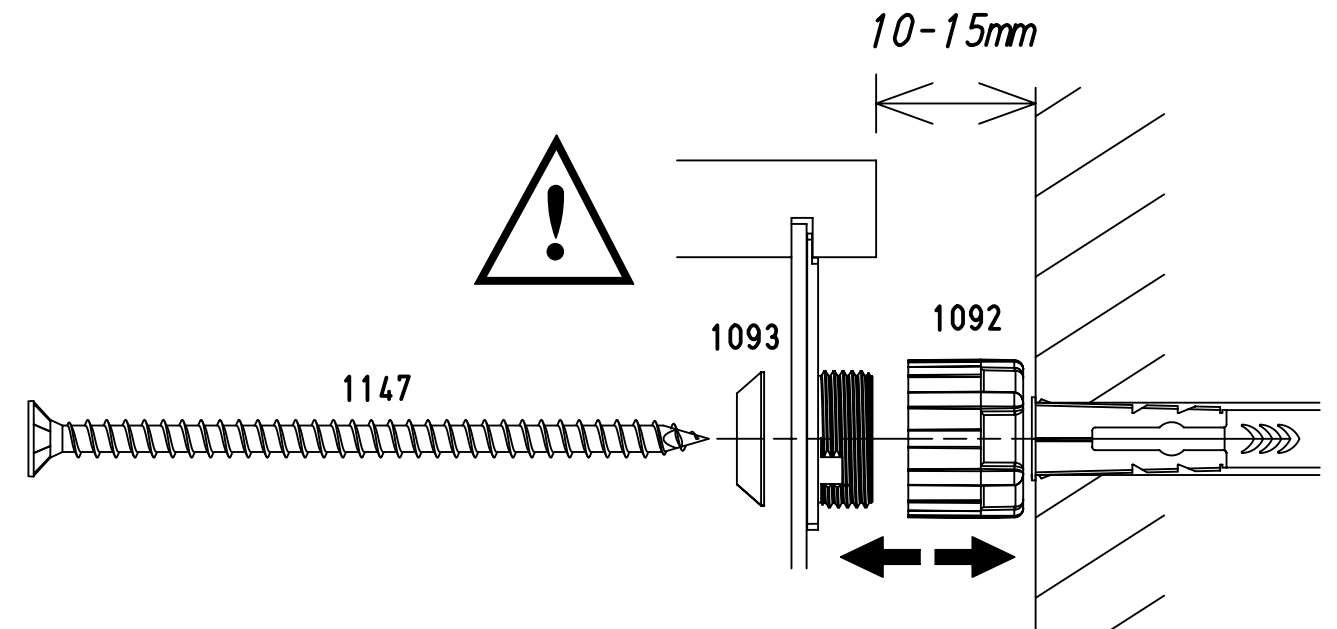


10-15mm



1093

1092

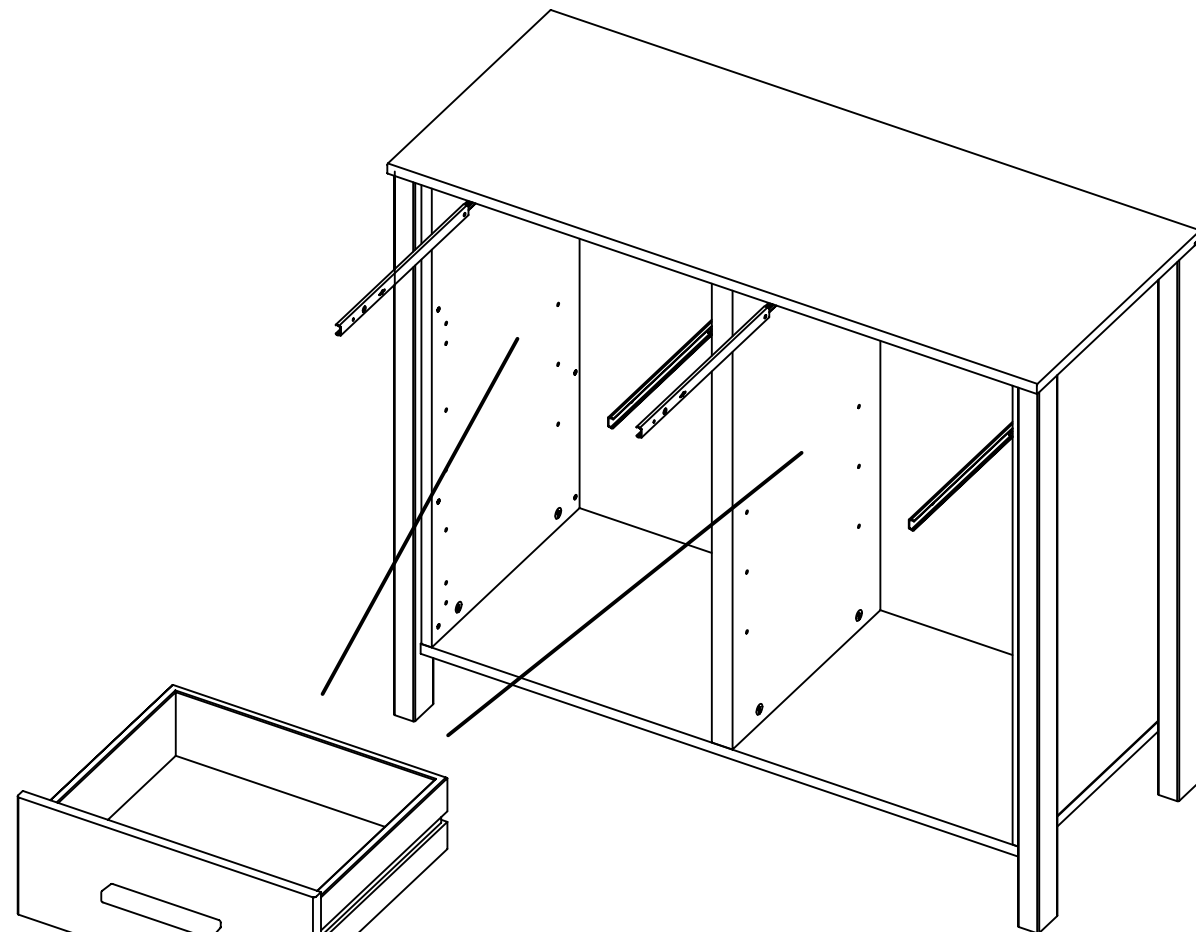
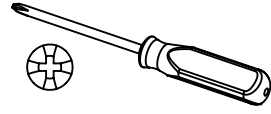


25

4x 568

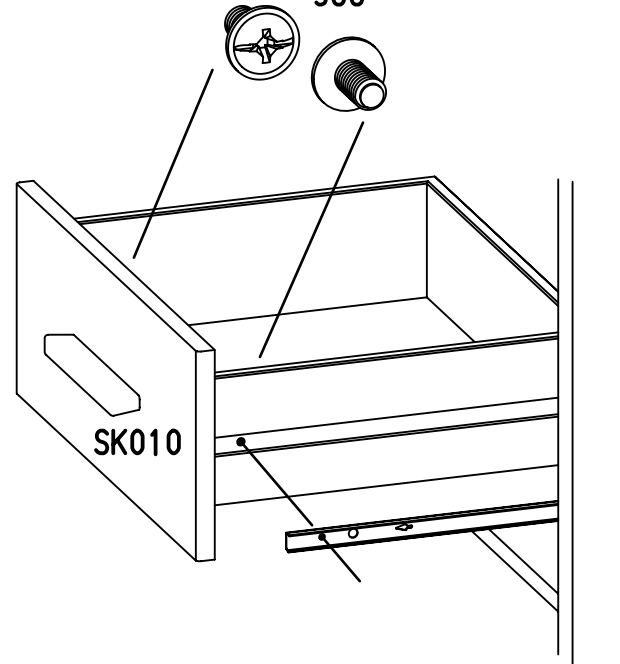


M4x9



SK010

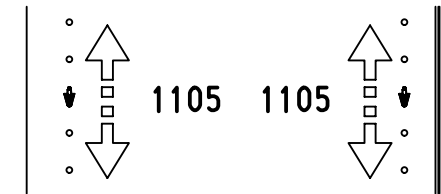
568



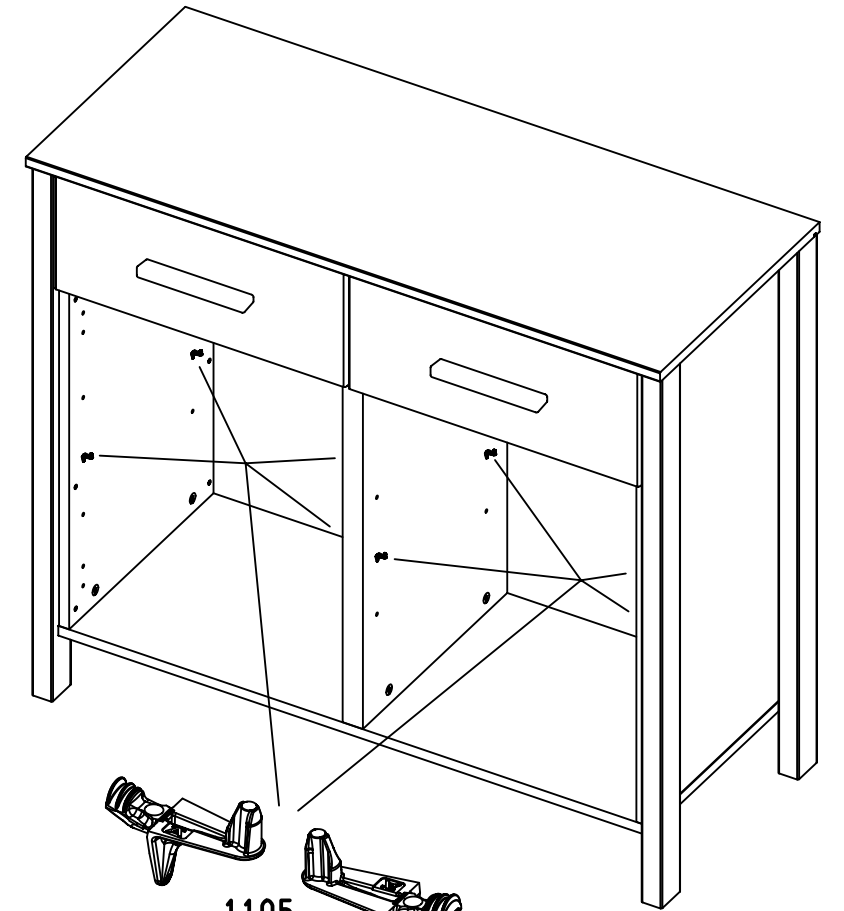
SK010

26

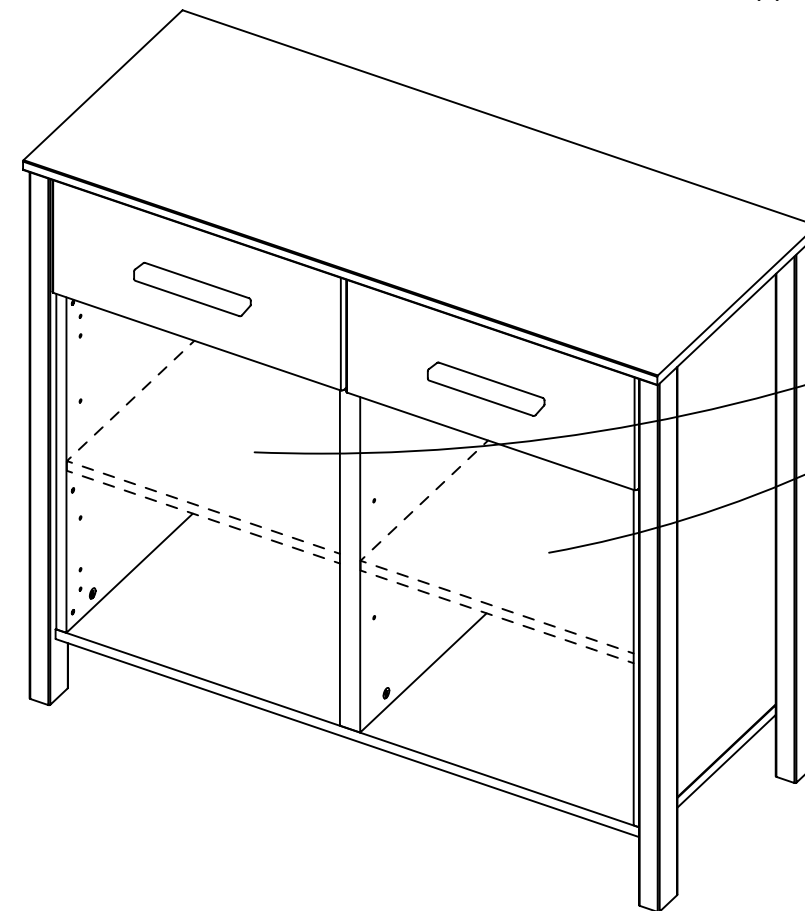
8x 1105



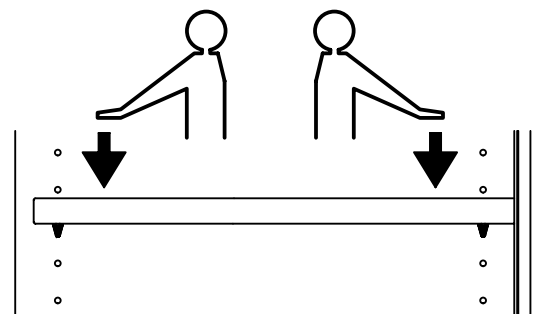
1105 1105



1105

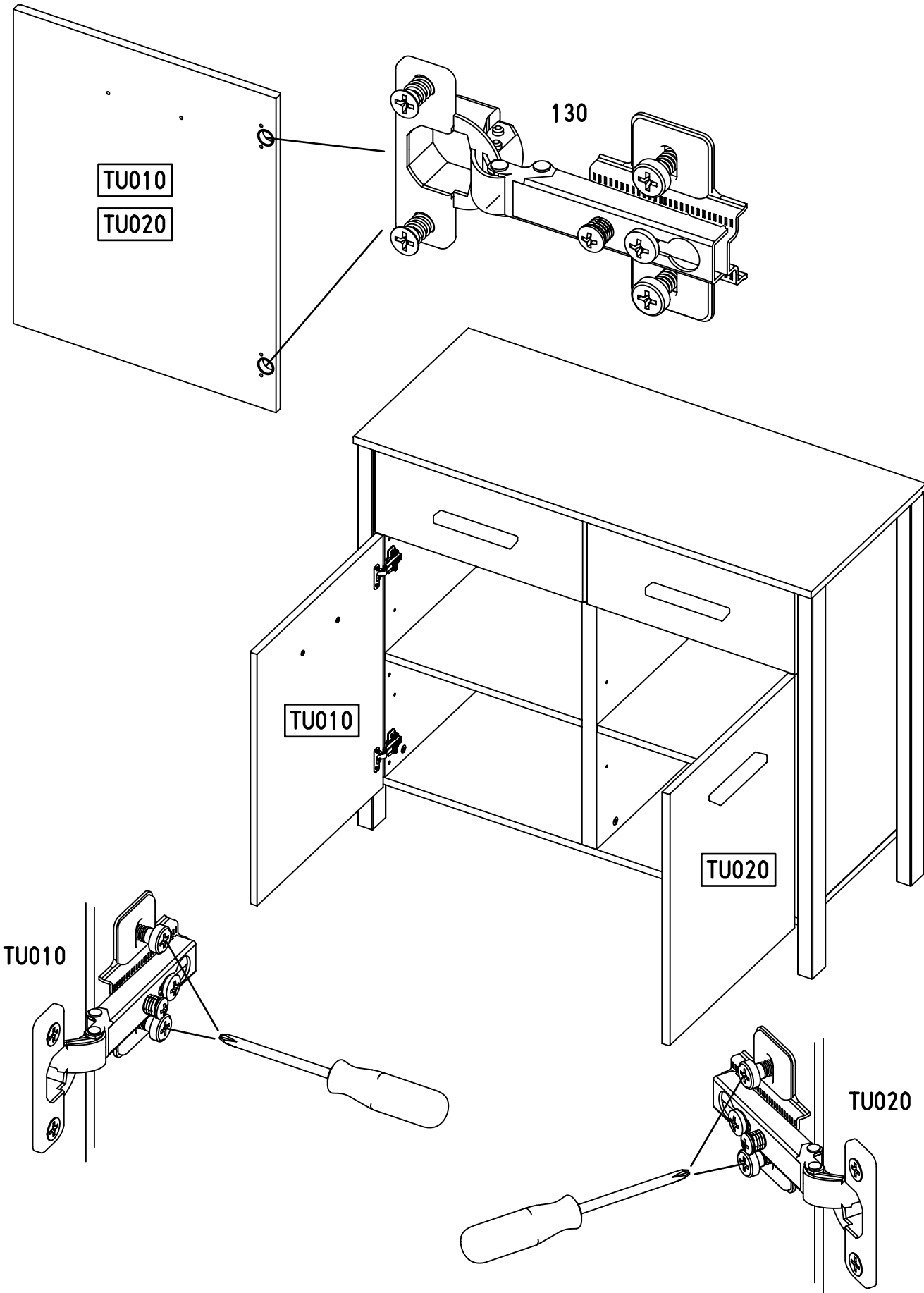
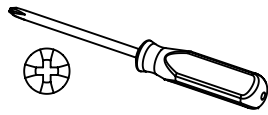
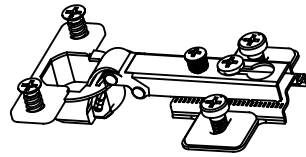


WA010



27

4x 130



28

