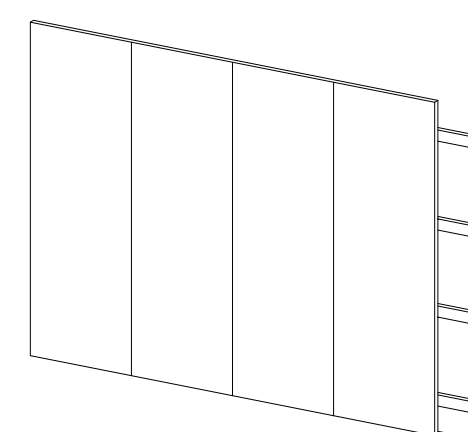
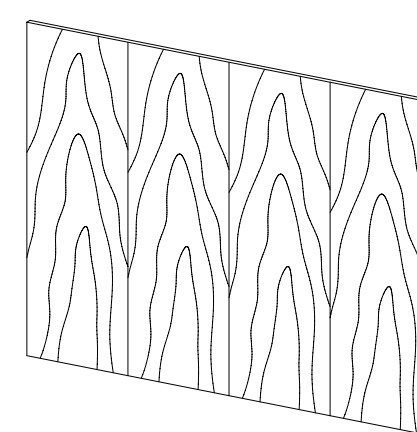
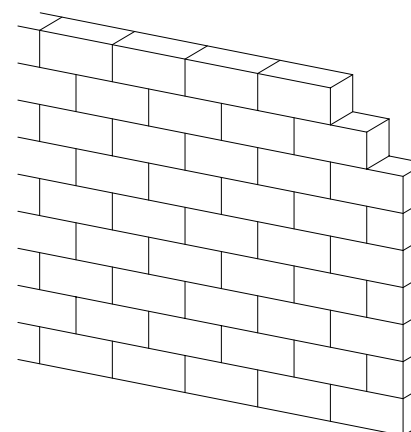
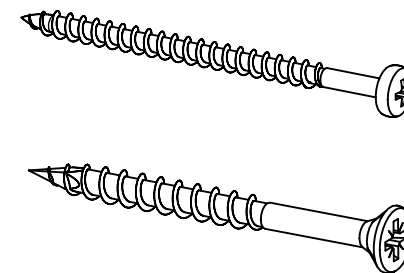
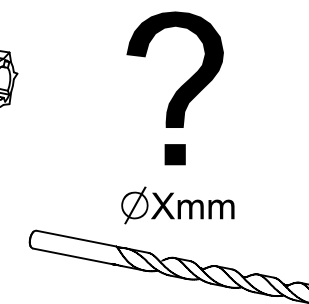
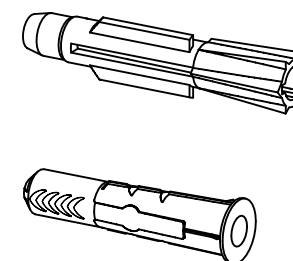
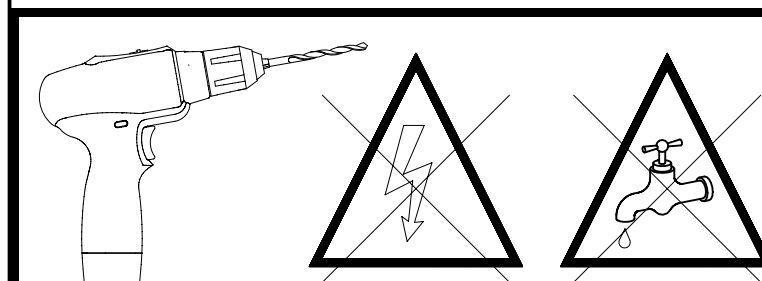
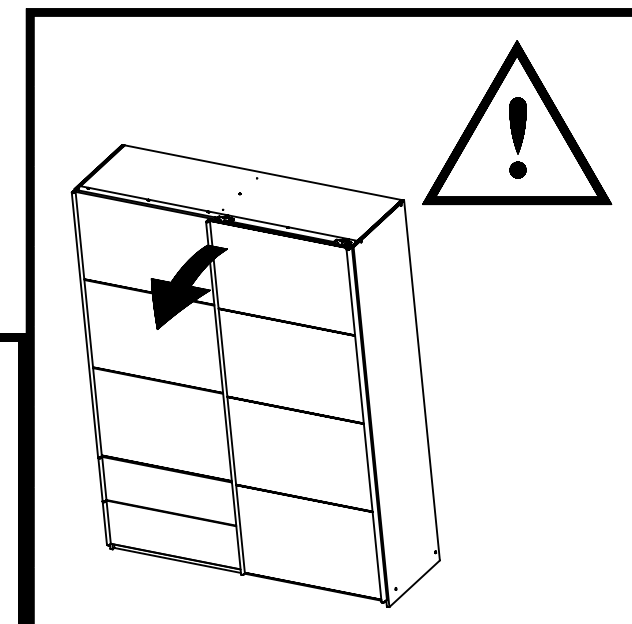
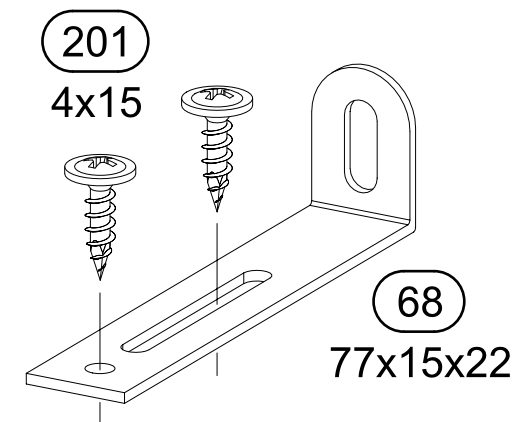
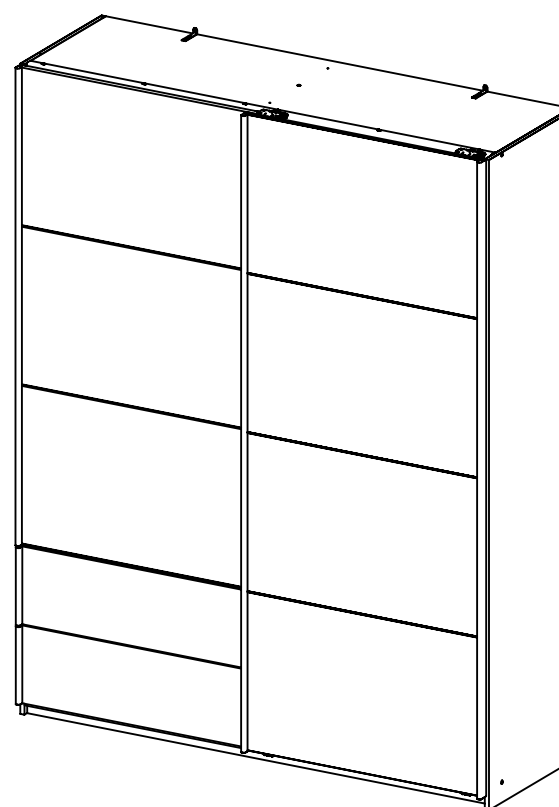
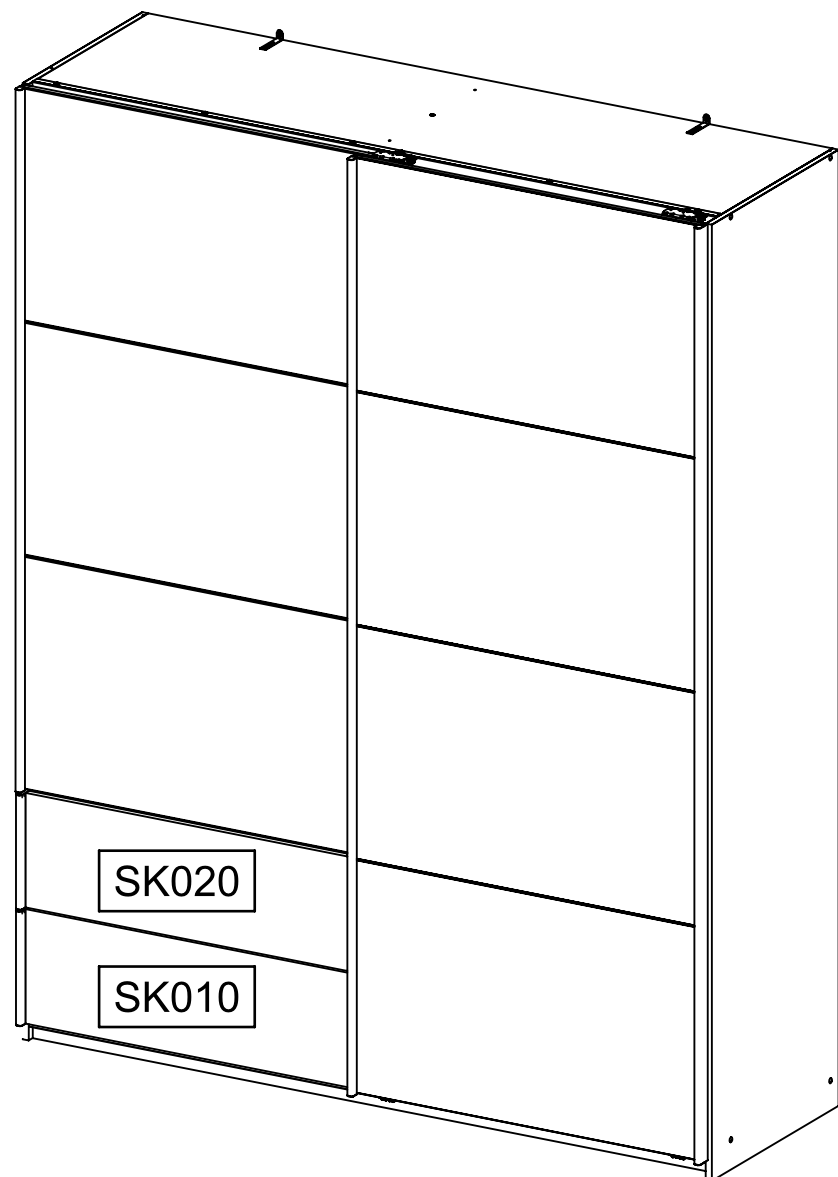
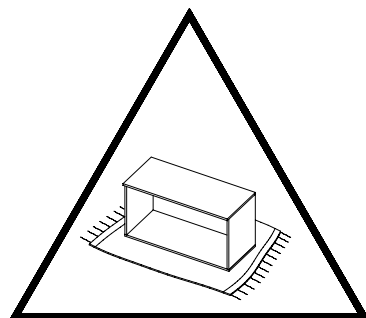
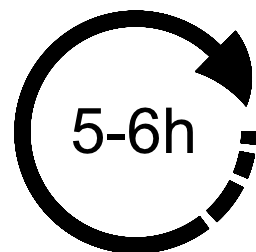
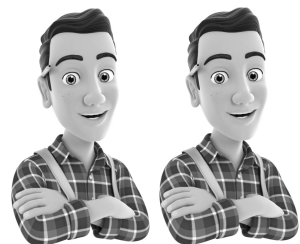
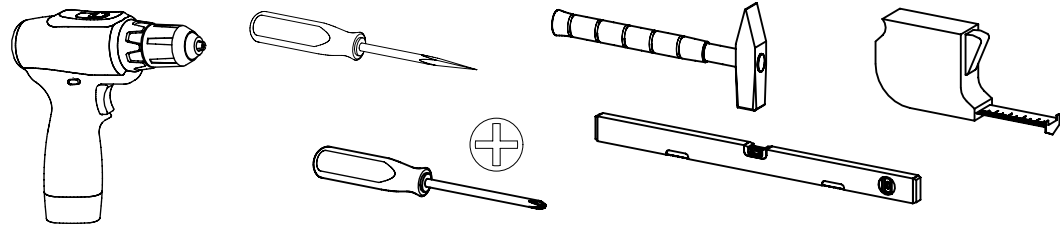
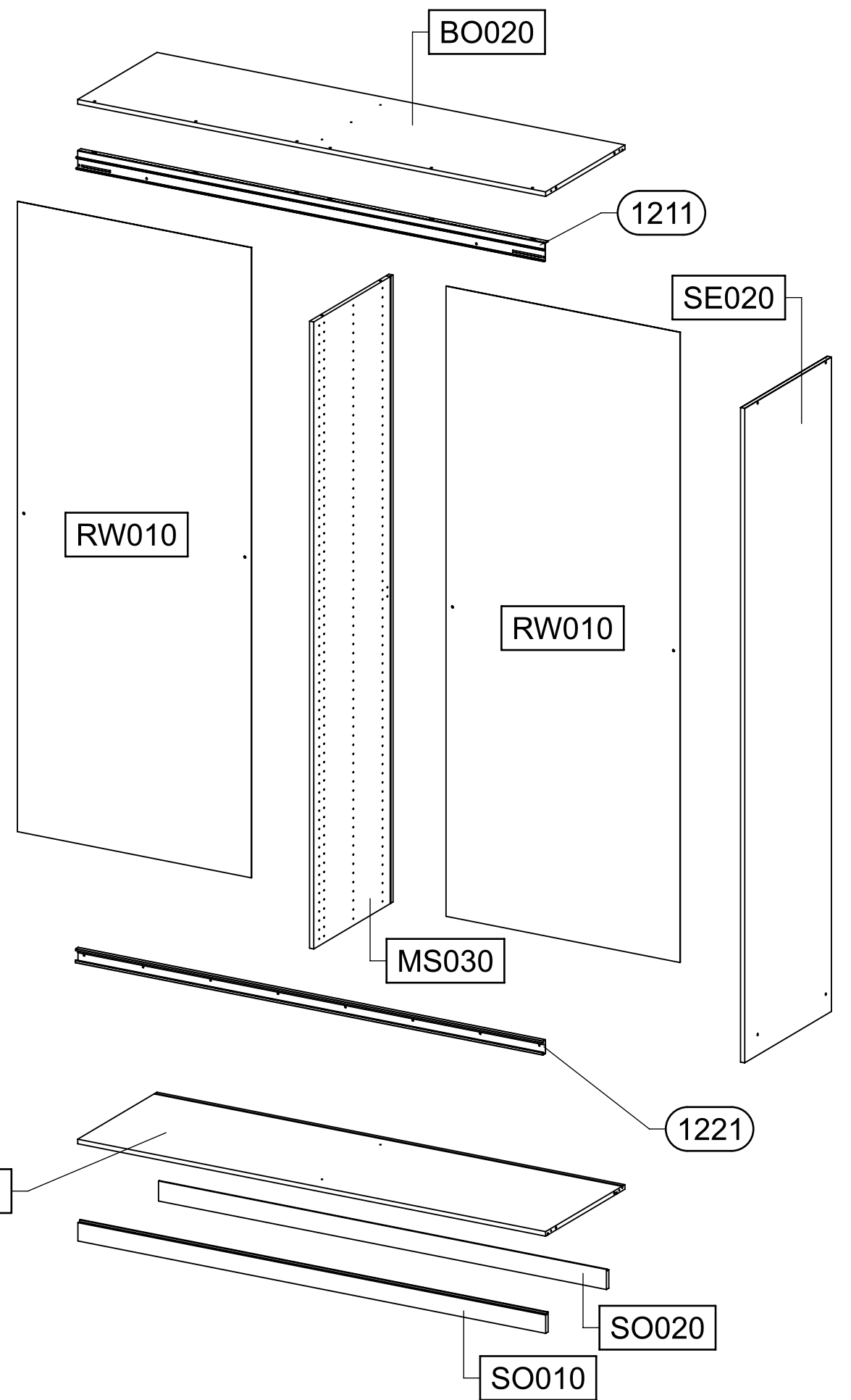
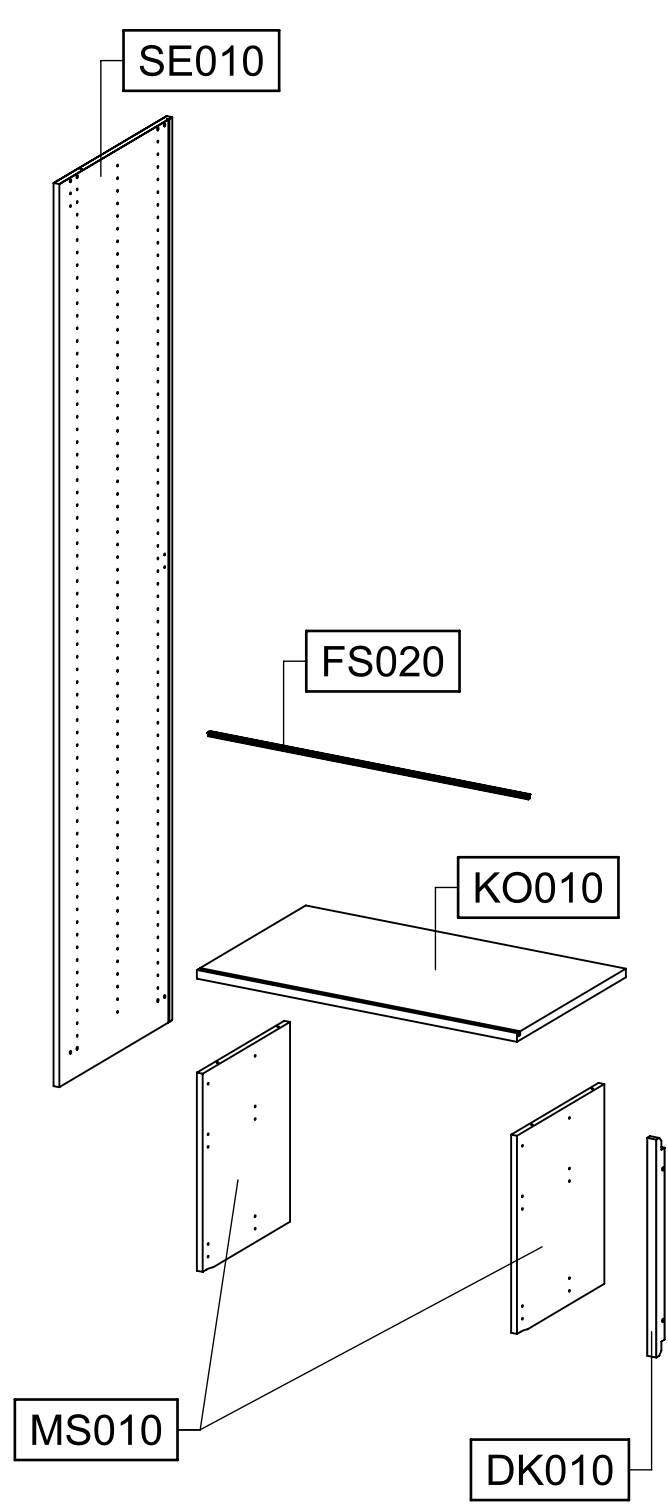
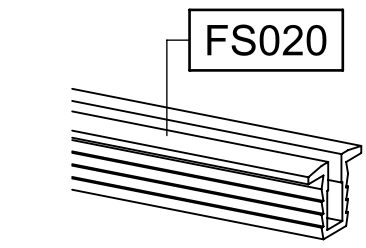
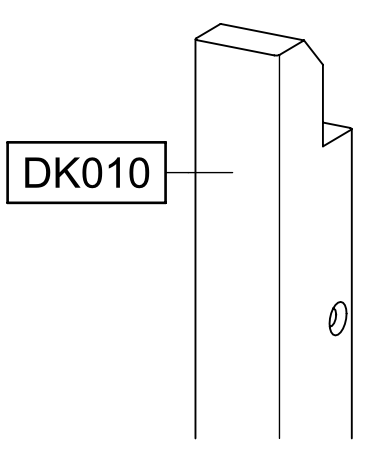
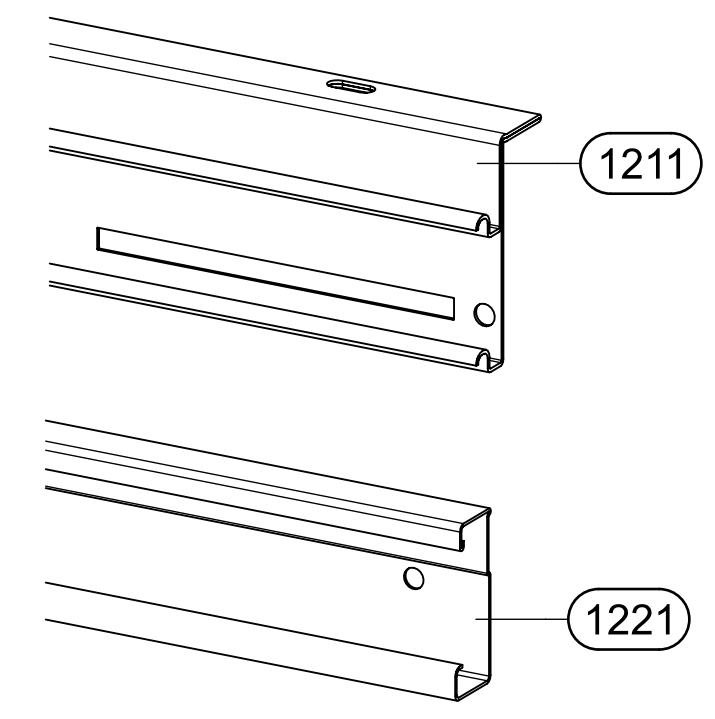
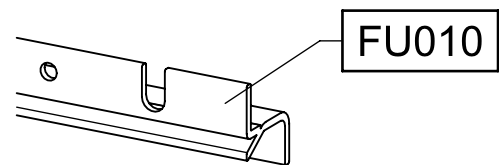
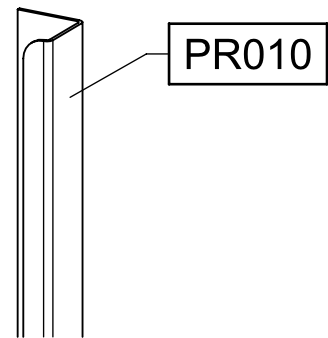
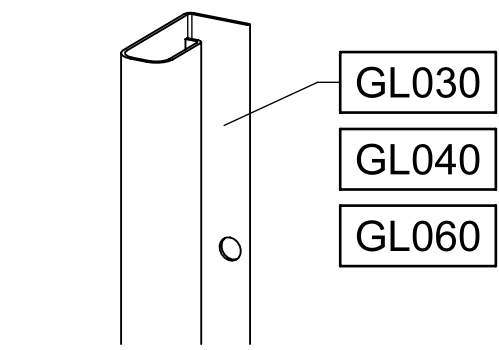


M2592_05

rauch

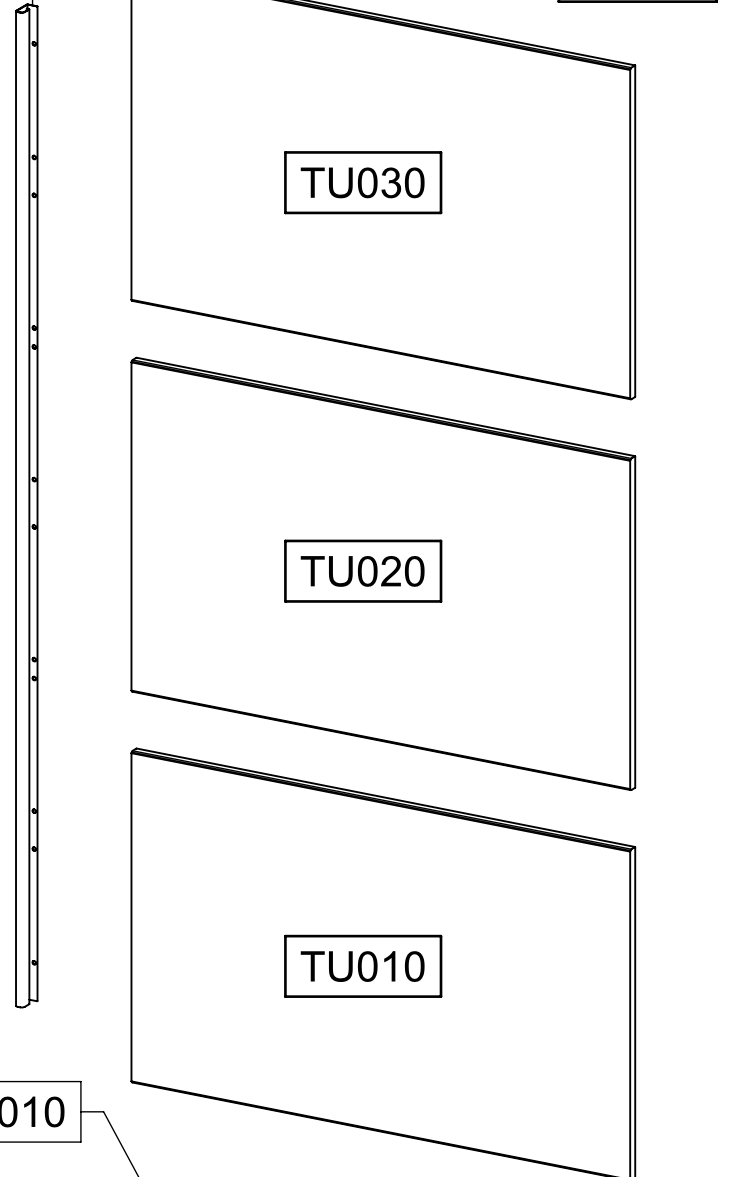






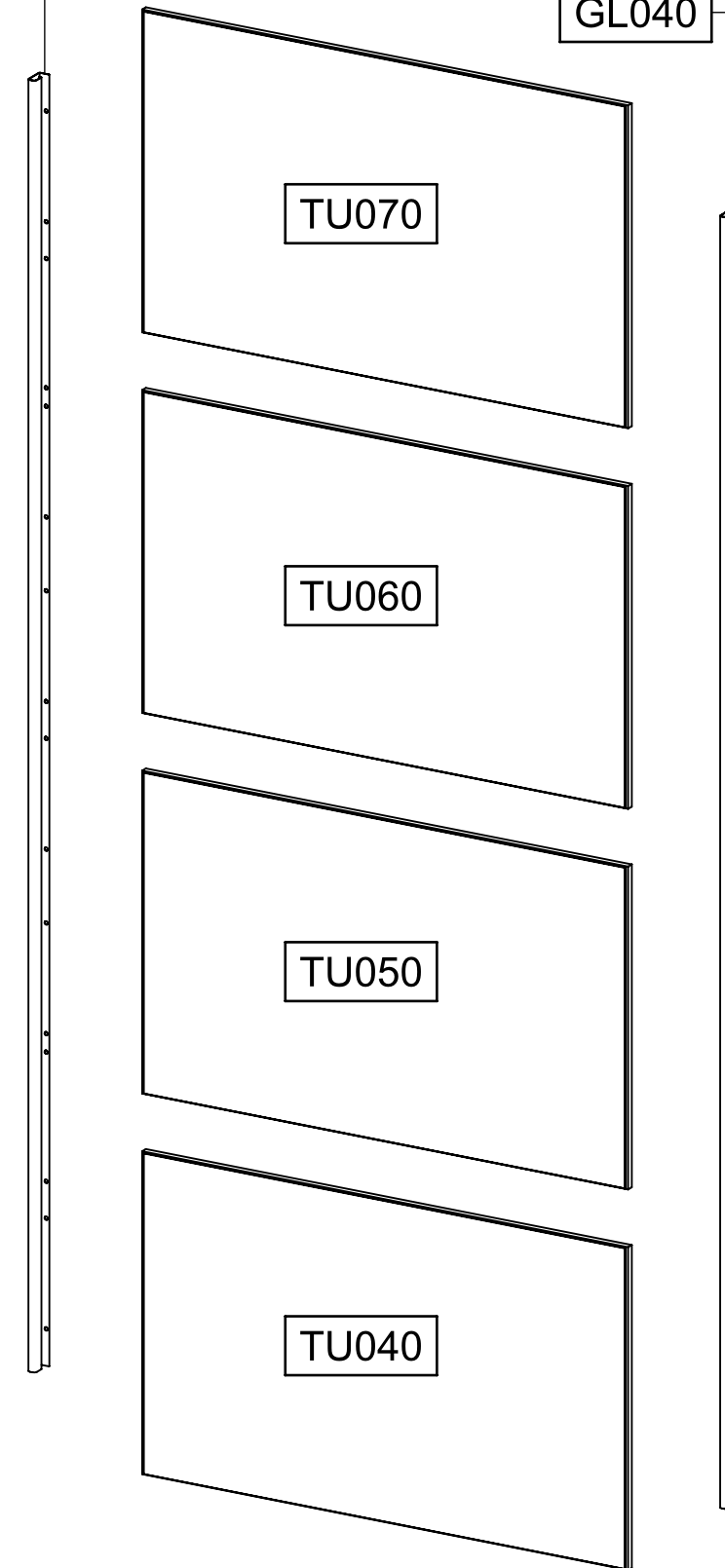
GL030

PR010



GL040

GL040



2408

2367

2448

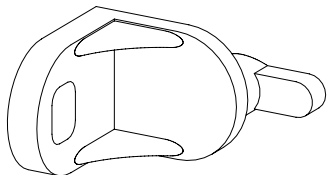
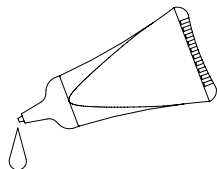
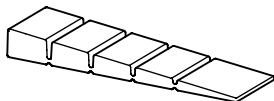

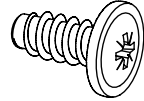
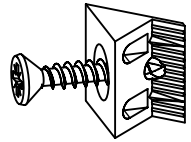
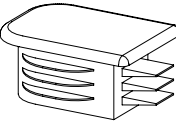
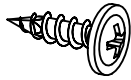
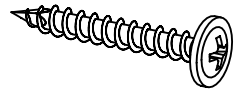
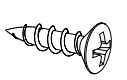
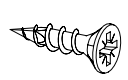
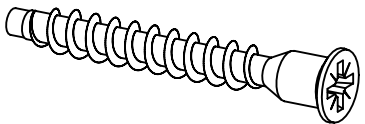
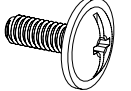


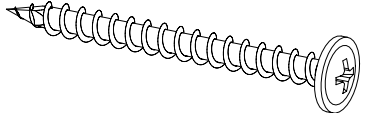
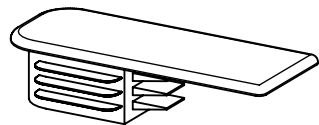

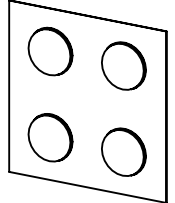
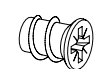
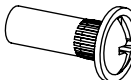
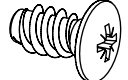
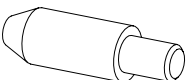

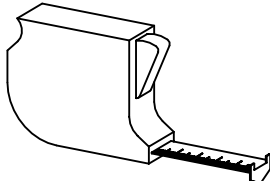
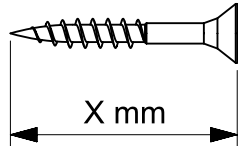
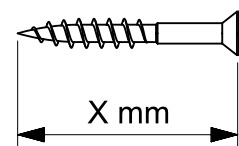
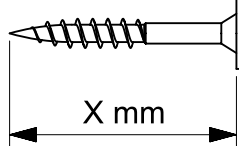
2084

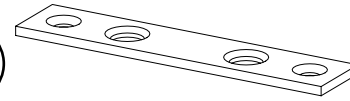
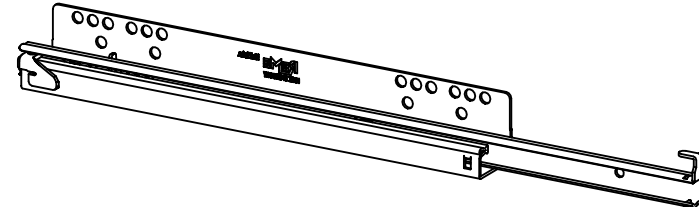
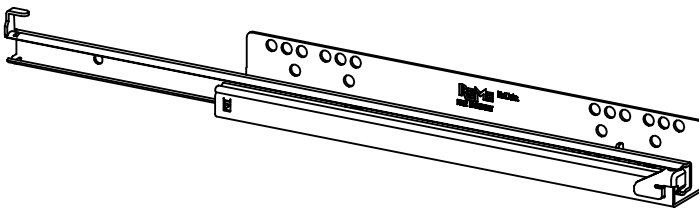
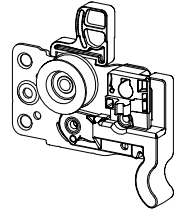
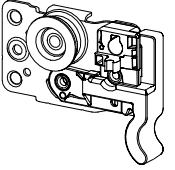
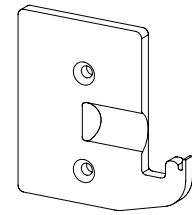
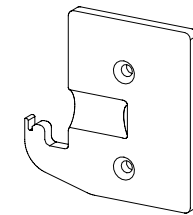
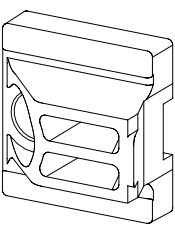
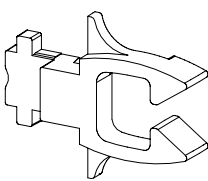
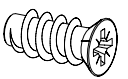
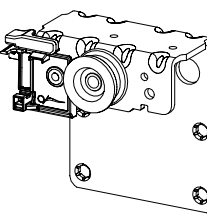
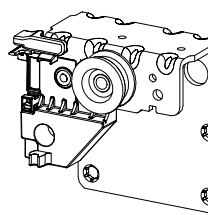
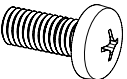
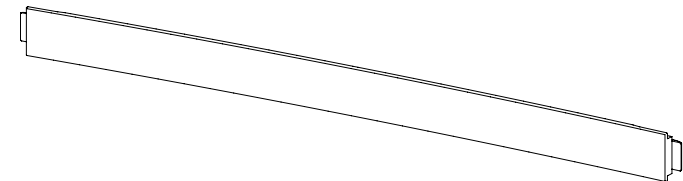
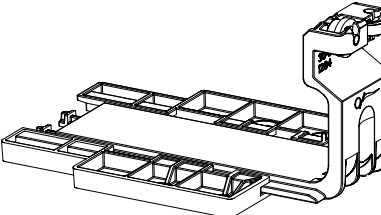

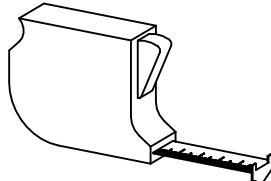
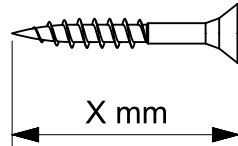
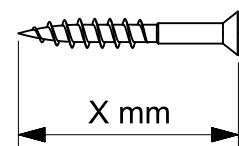
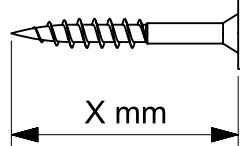
SK010

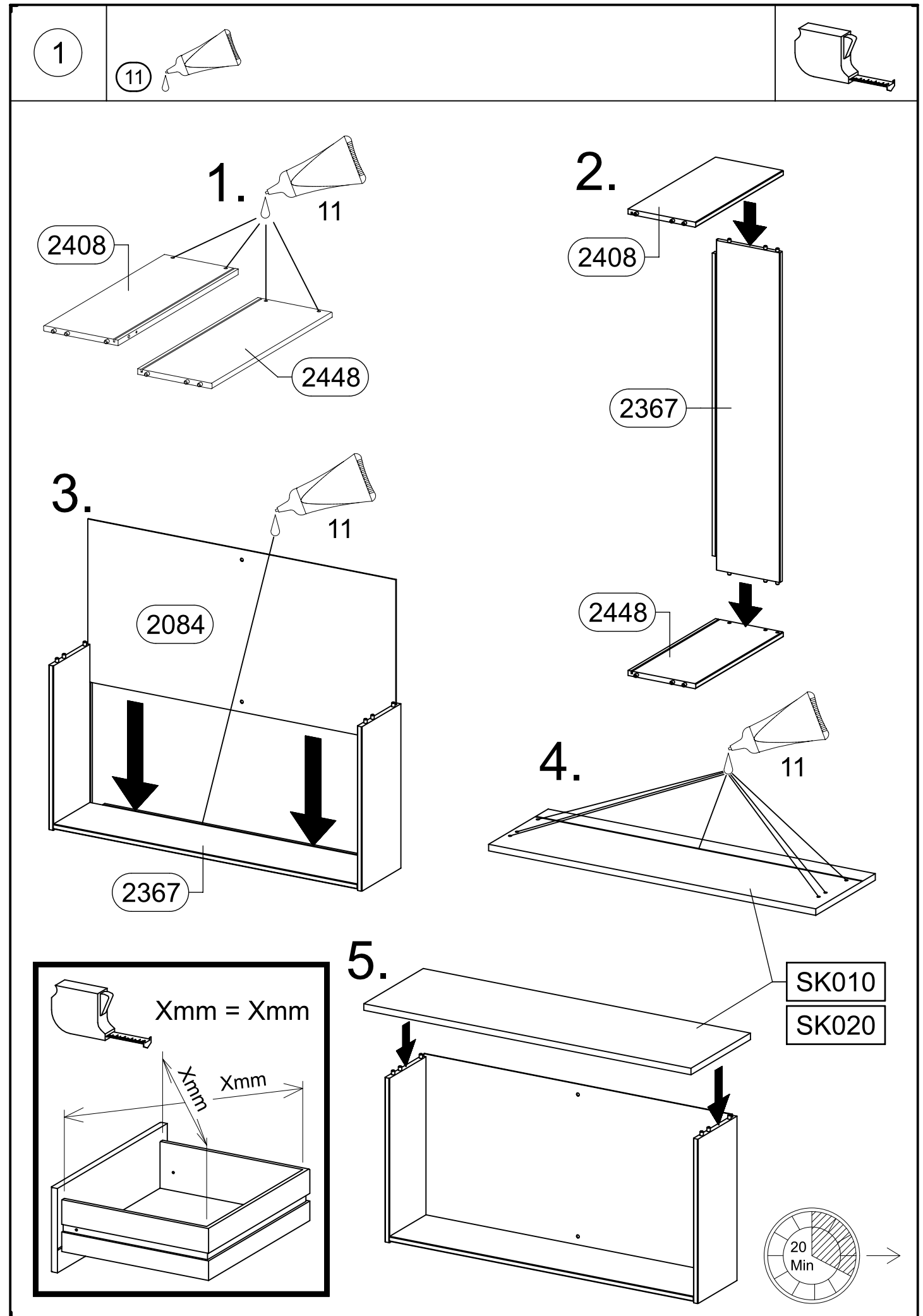
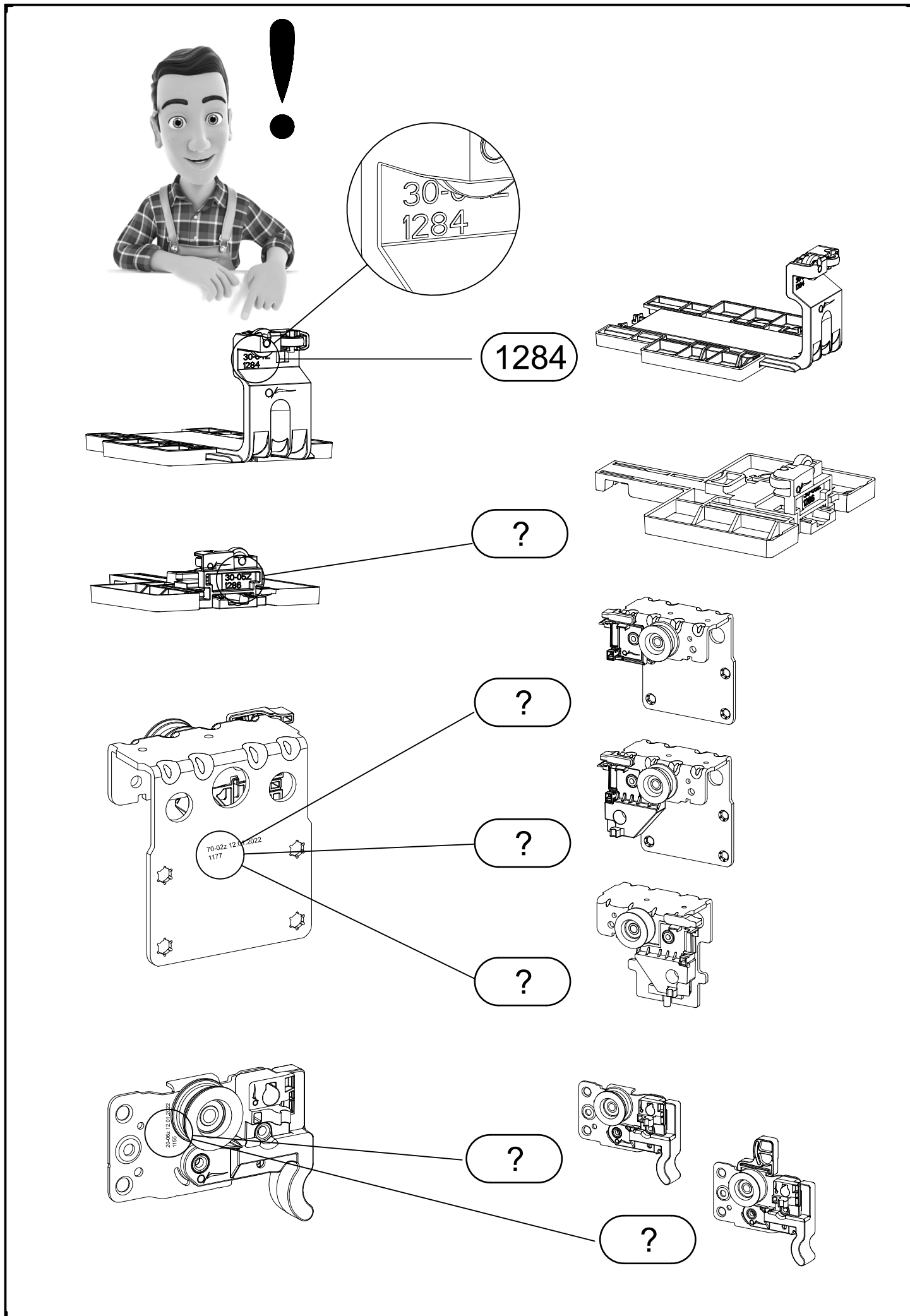


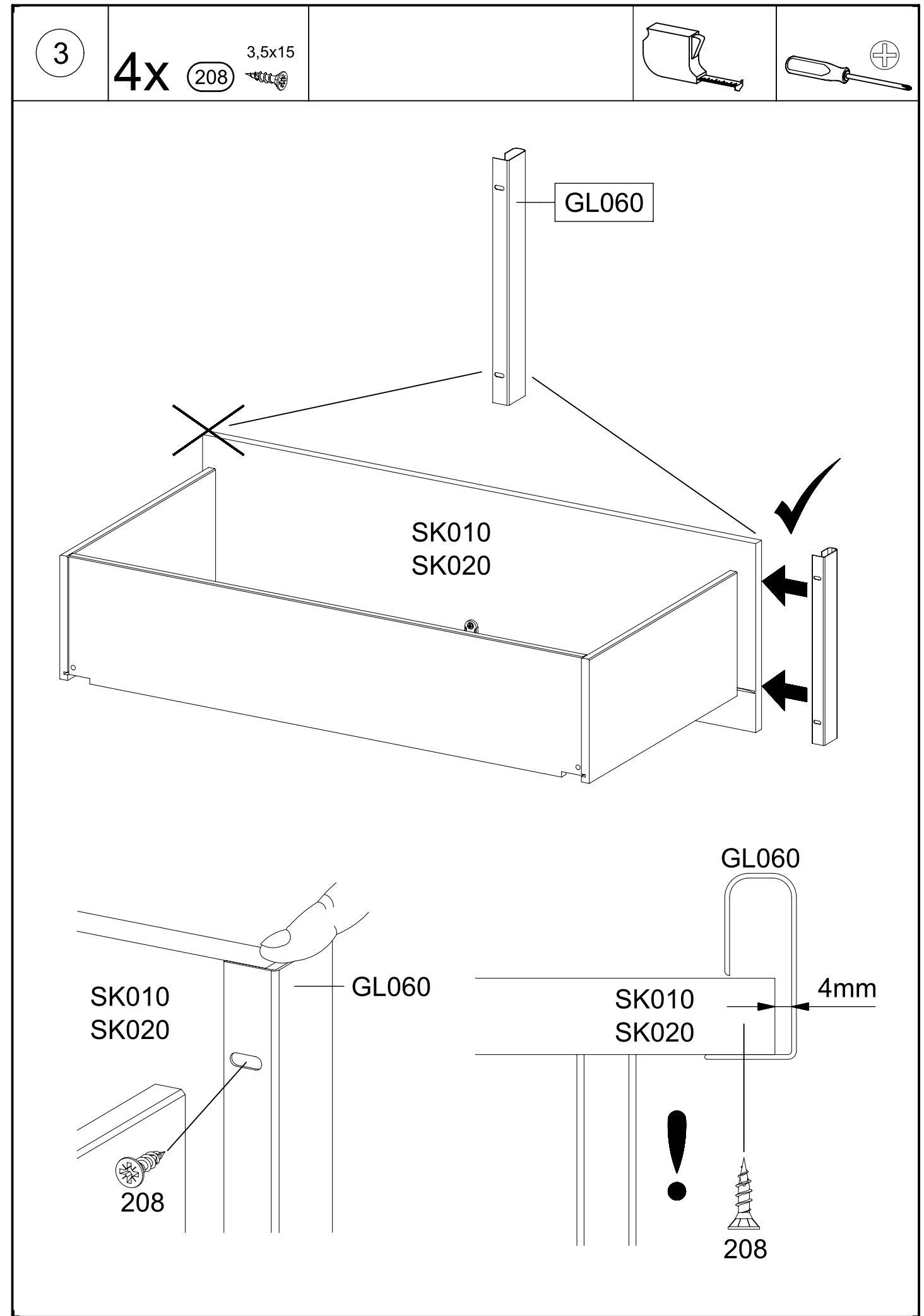
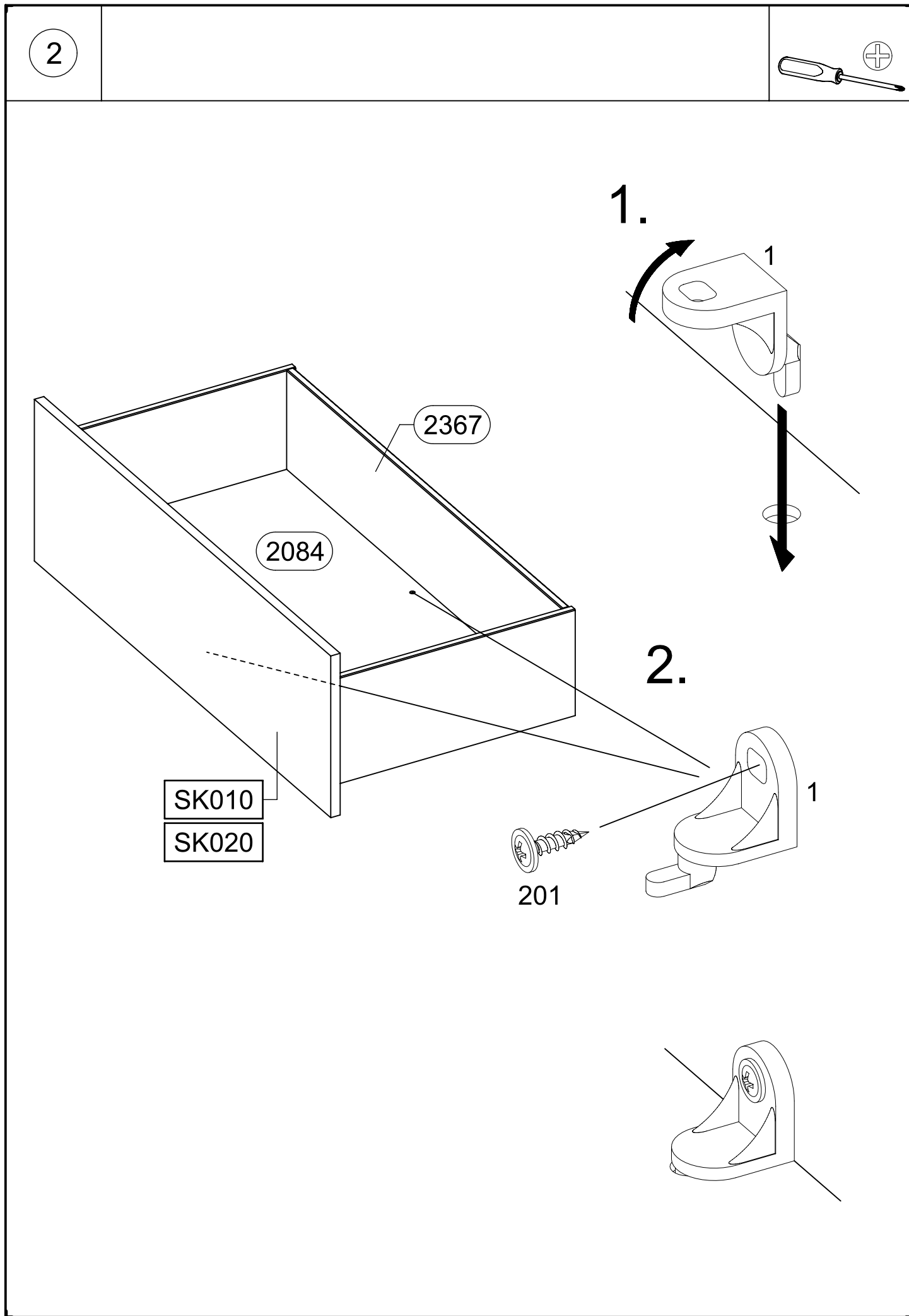
SK010 = SK020

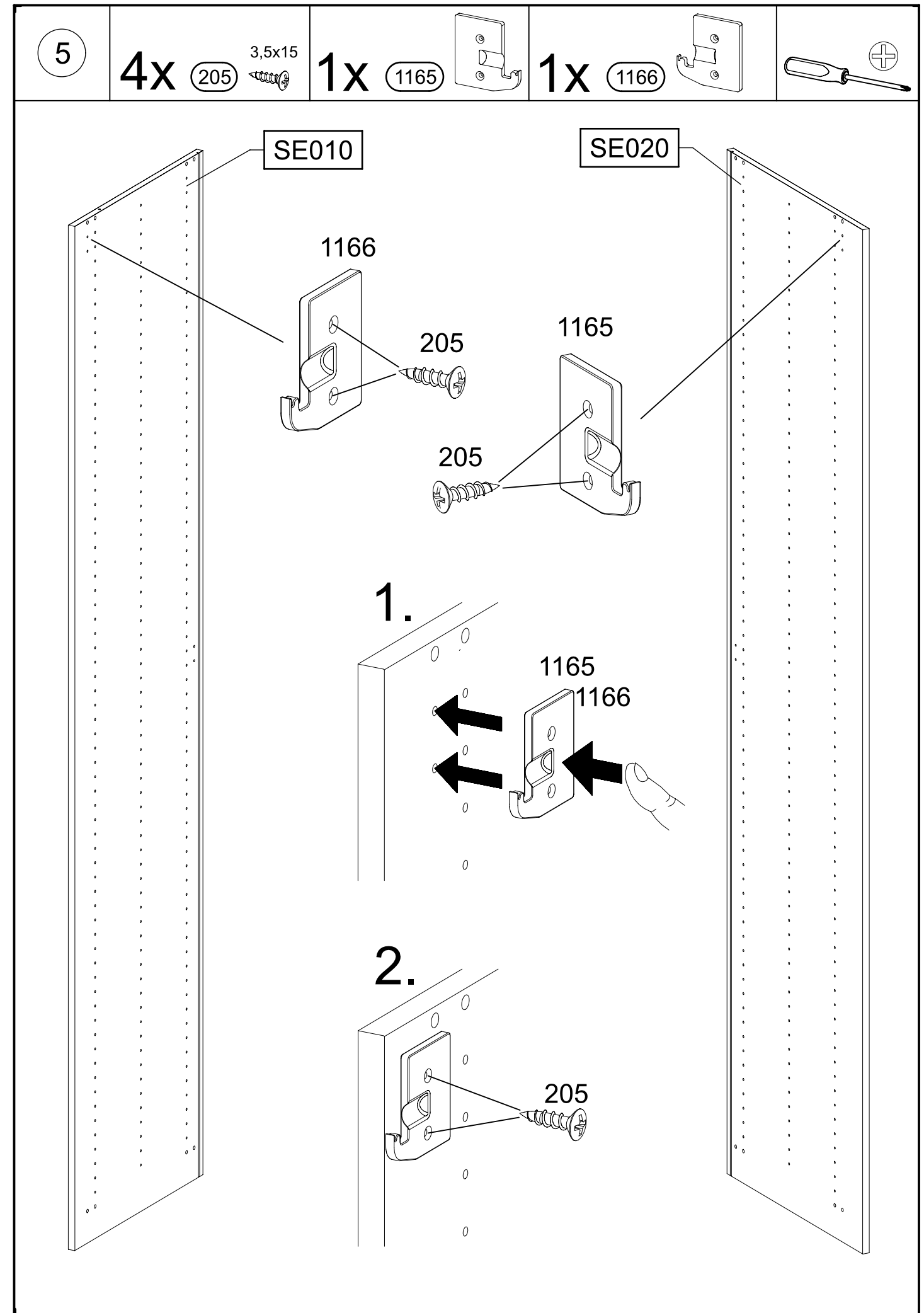
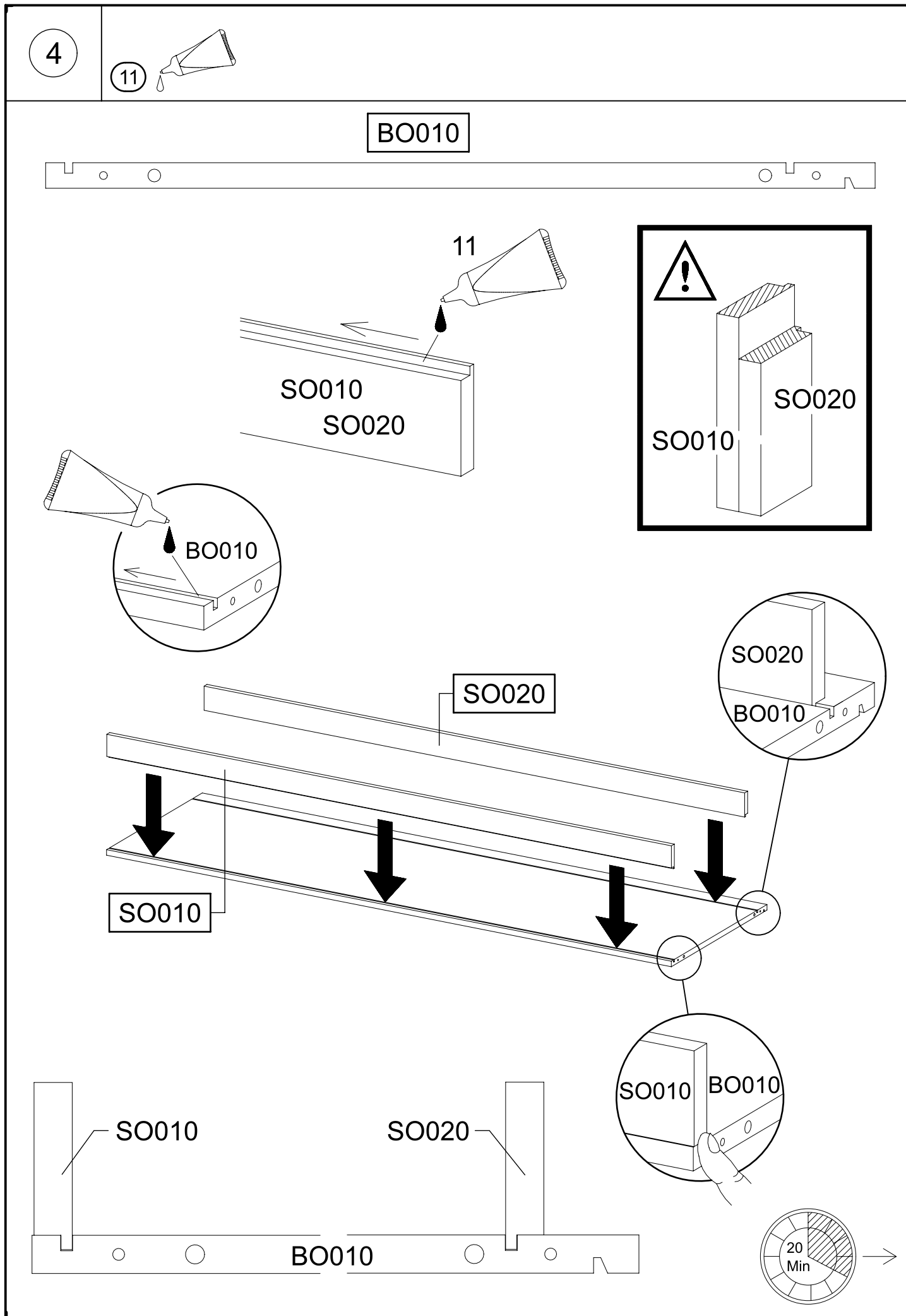
GL060

8x 1 		11 		2x 55x16x6,2 12 	
8x 18 8x30 		4x 26 6,3x14 		8x 45 	
8x 144 		12x 201 4x15 		12x 203 4x30 	
58x 205 3,5x15 		4x 208 3,5x15 		8x 233 6,3x50 	
6x 211 M4x12 		8x 235 5x28 		8x 271 	
1x 296 4,5x50 		2x 311 		2x 350 4x25 	
1x 385 		8x 534 6x8 		6x 580 M4 	
4x 779 6,5x12 		4x 807 		4x 852 	
					
					

7x 857 72x15x2 		2x 1148 			
2x 1149 		1x 1155 			
1x 1156 		1x 1165 			
1x 1166 		2x 1194 			
2x 1168 		20x 1173 6,3x14 			
1x 1177 		1x 1178 			
2x 1279 M5x12 		2x 1280 			
2x 1284 		2x 1288 M5 			
					
					





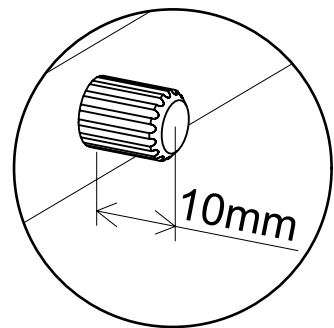
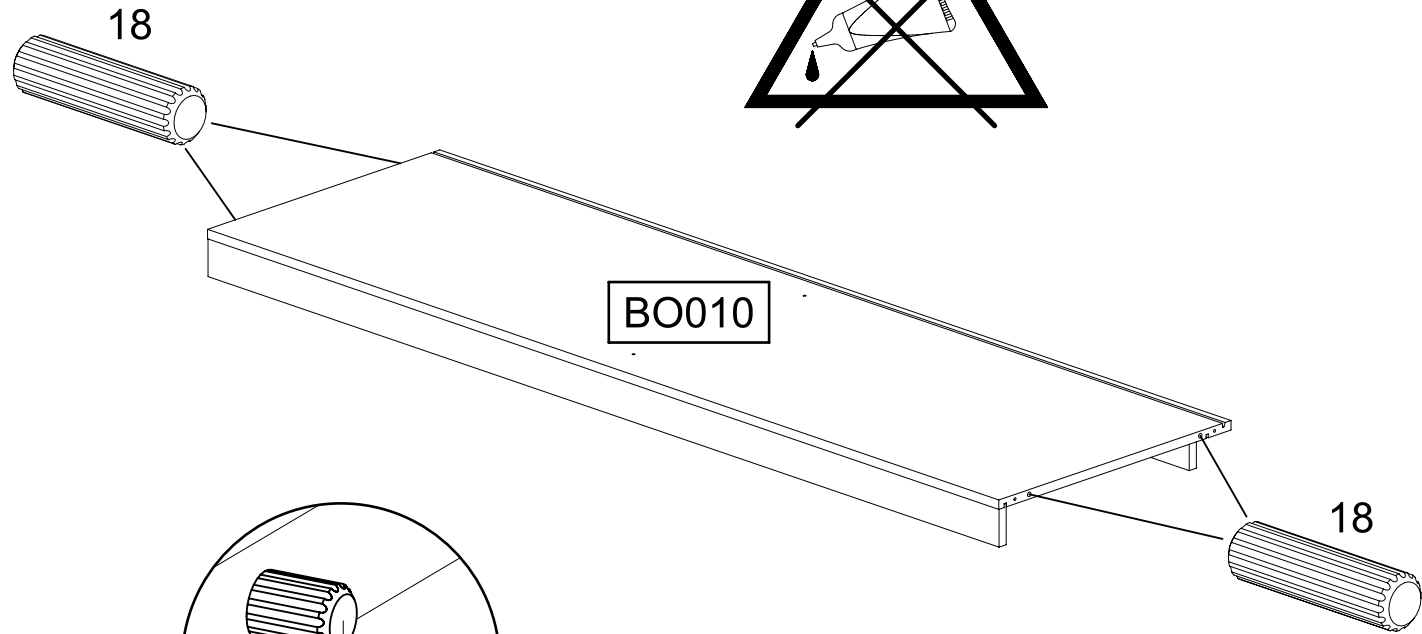
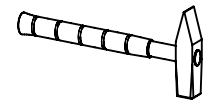


6

4x

18

8x30



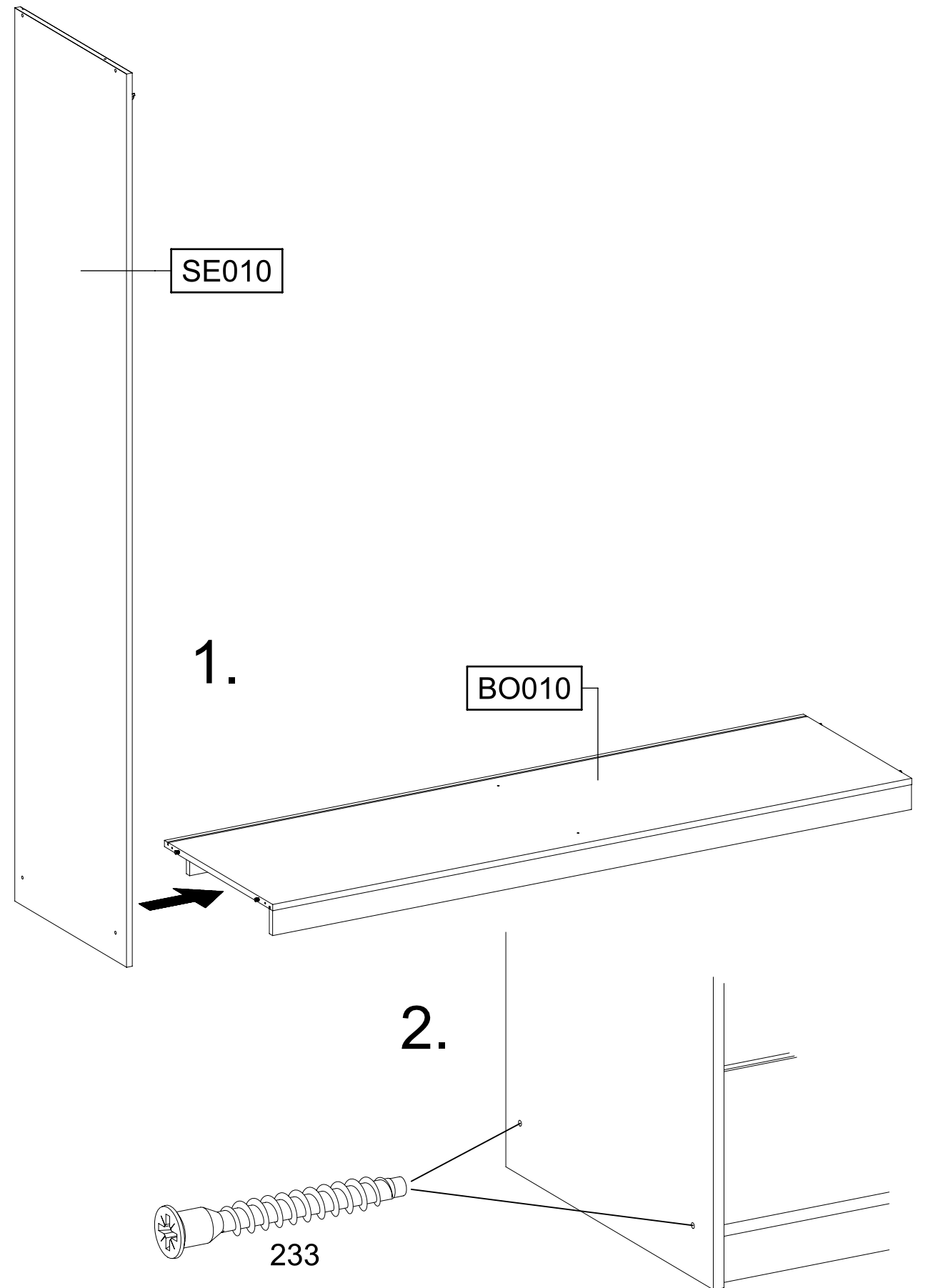
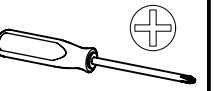
BO010

7

2x

233

6,3x50



SE010

1.

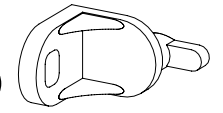
BO010

2.

233

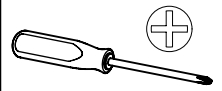
8

1x 1



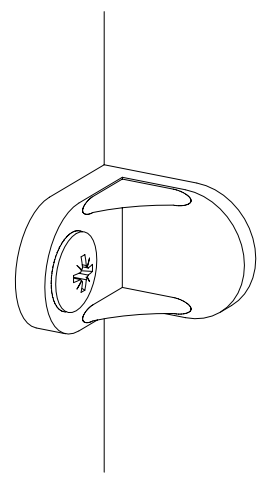
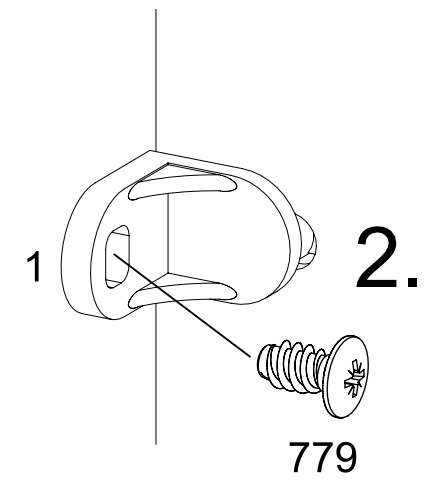
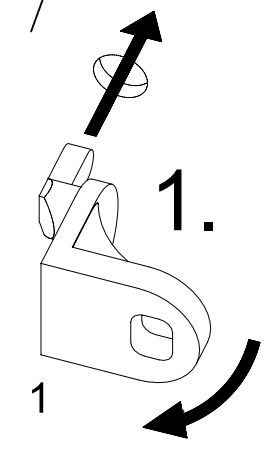
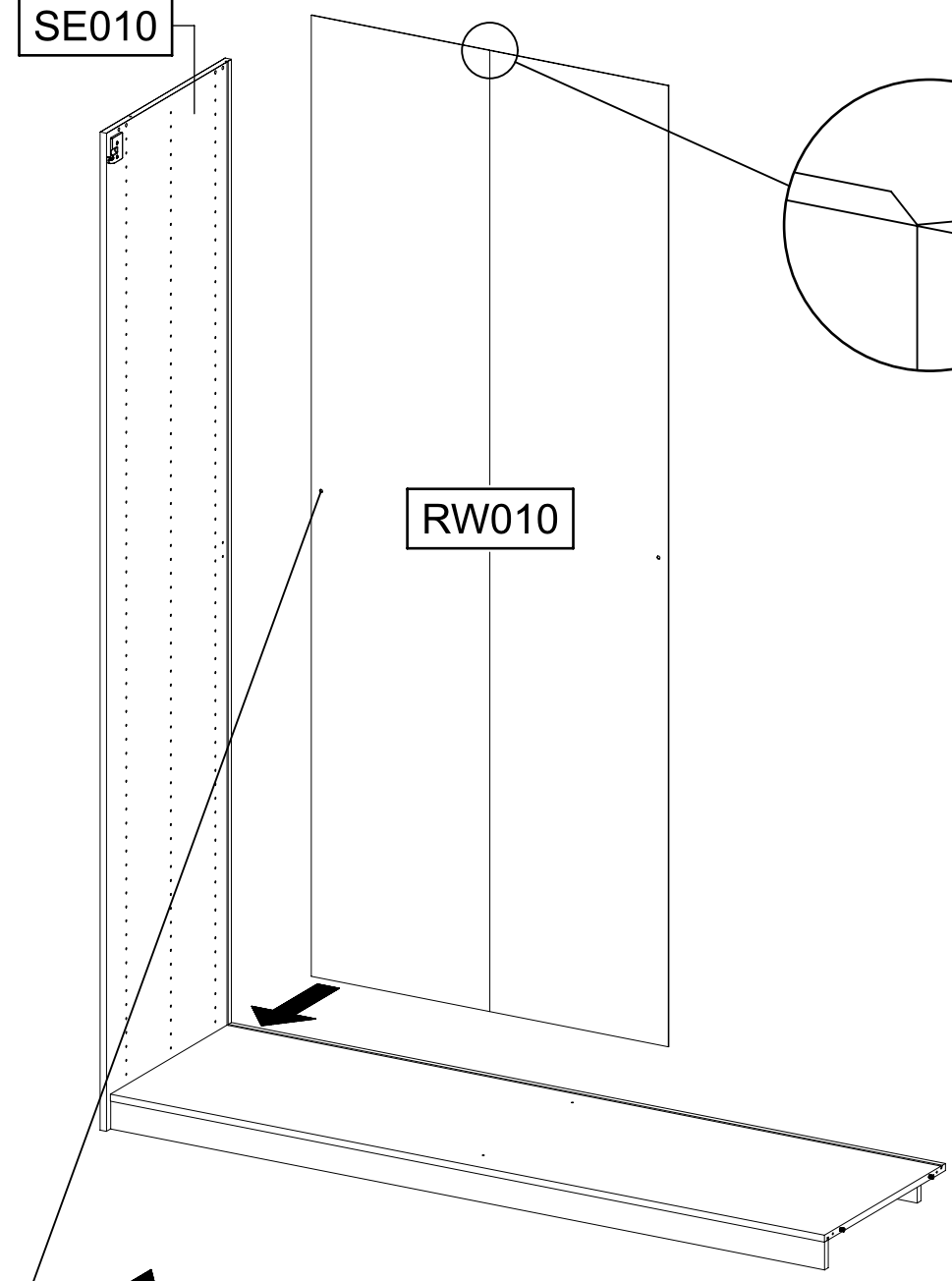
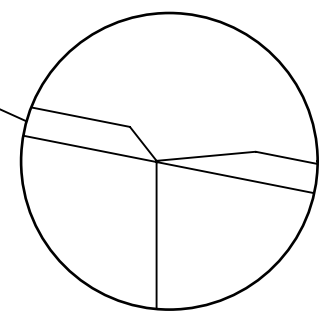
1x 779

6,5x12



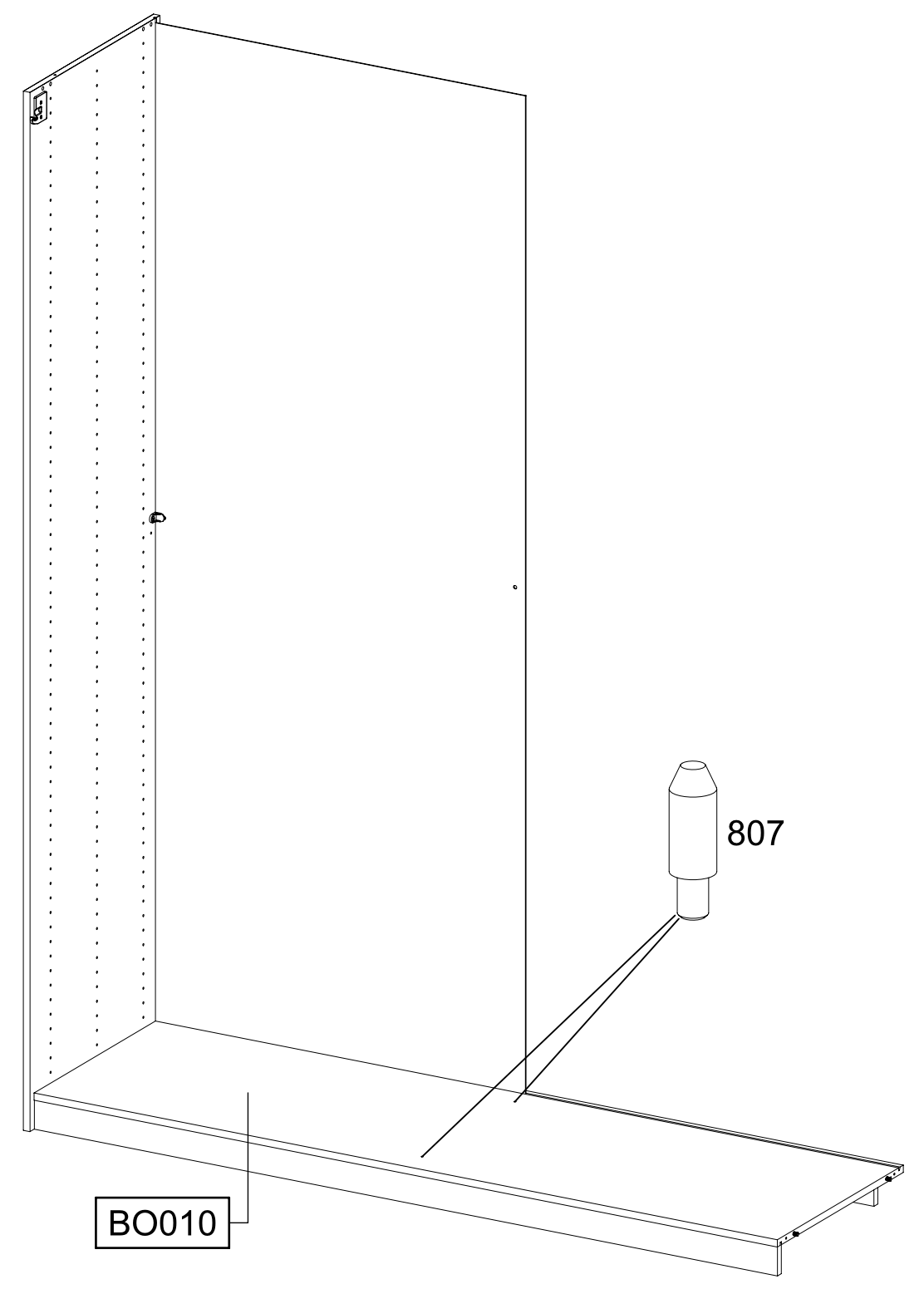
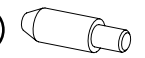
SE010

RW010



9

2x 807

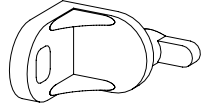


BO010

807

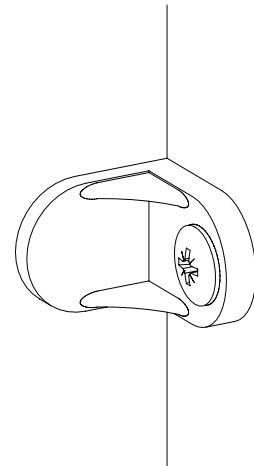
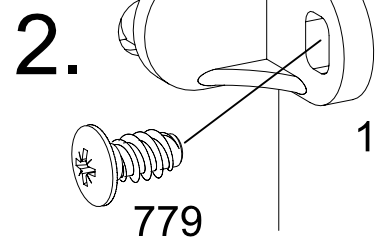
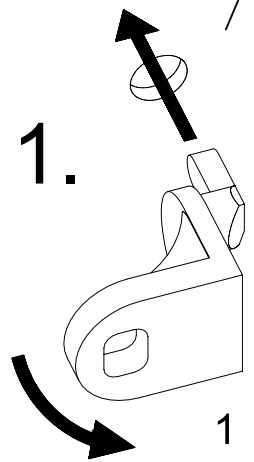
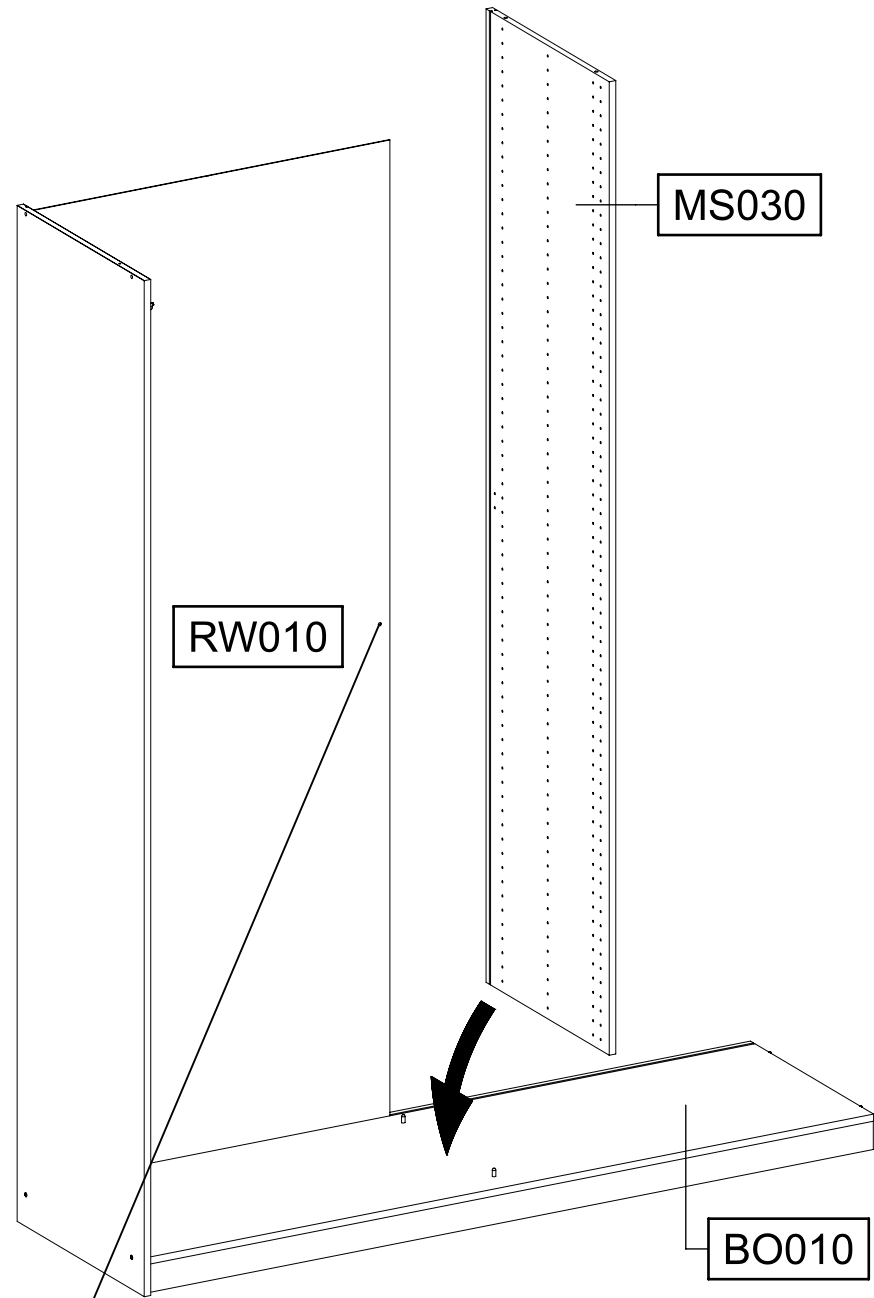
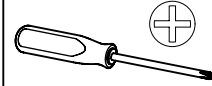
10

1x 1



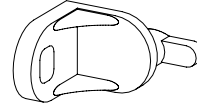
1x 779

6,5x12



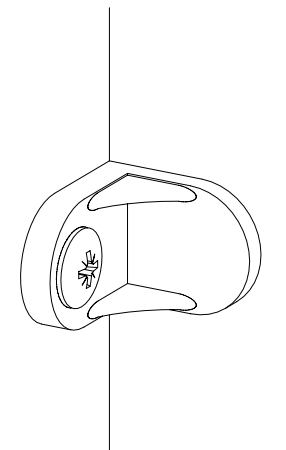
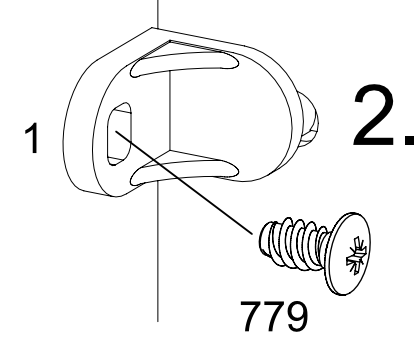
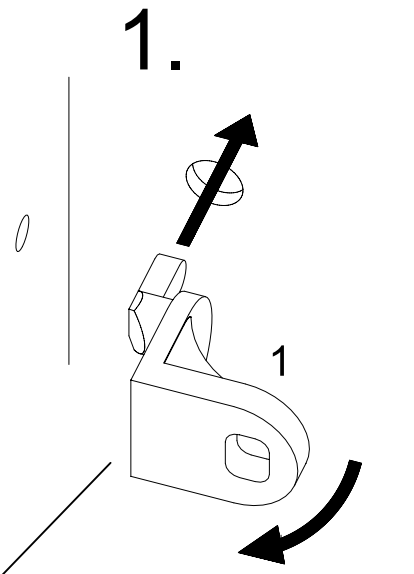
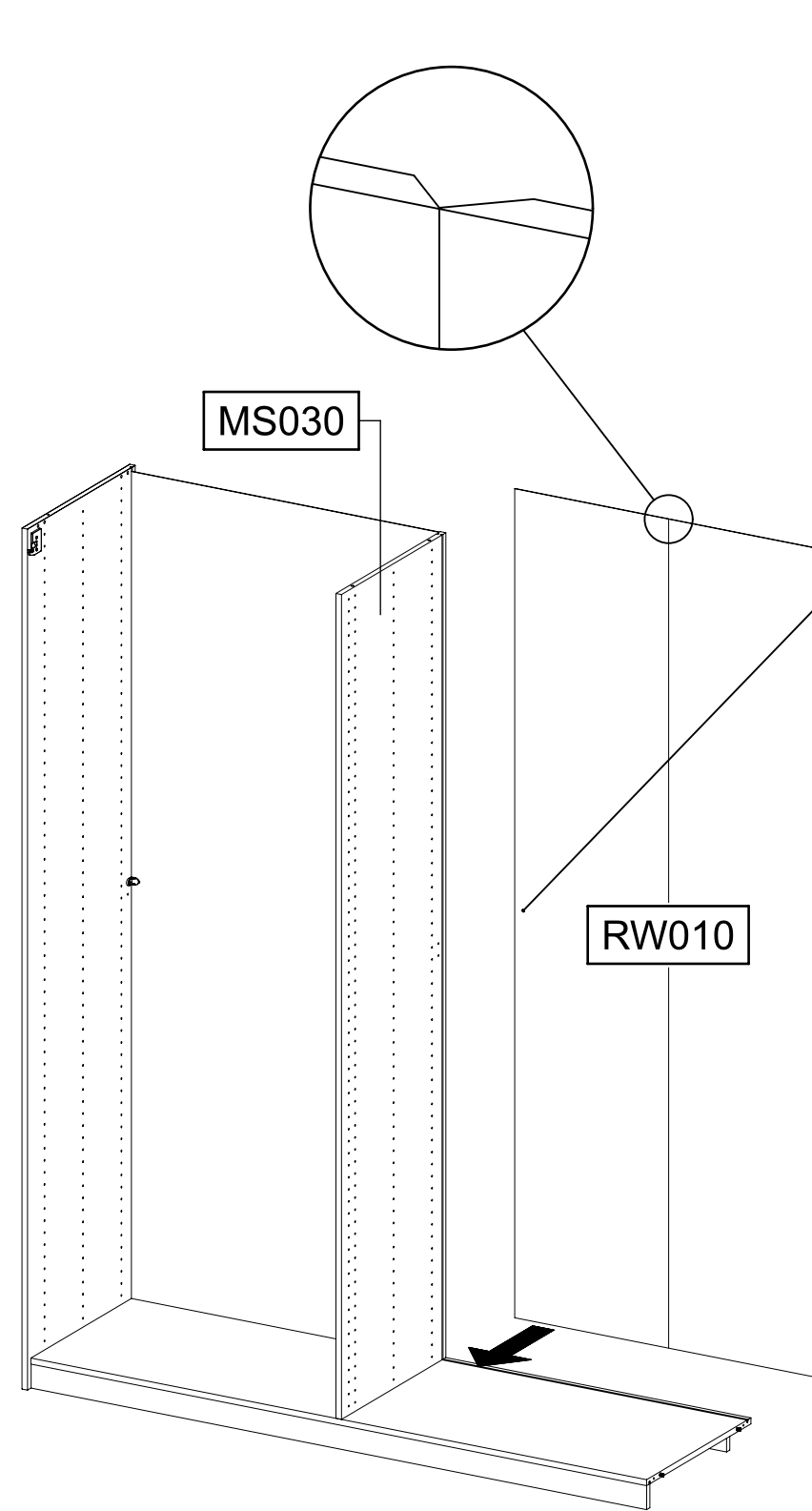
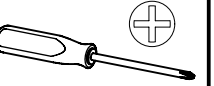
11

1x 1



1x 779

6,5x12



12

4x

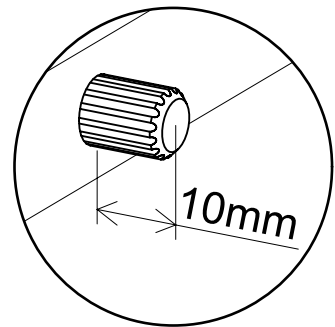
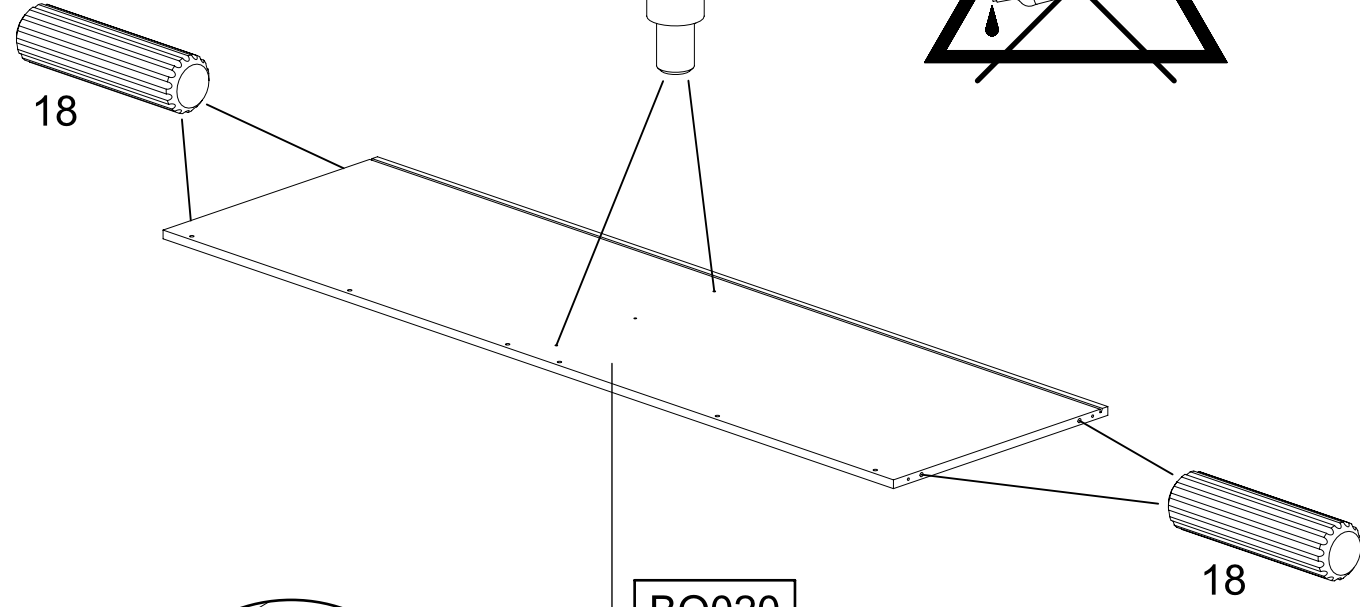
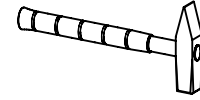
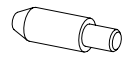
18

8x30



2x

807



BO020

18

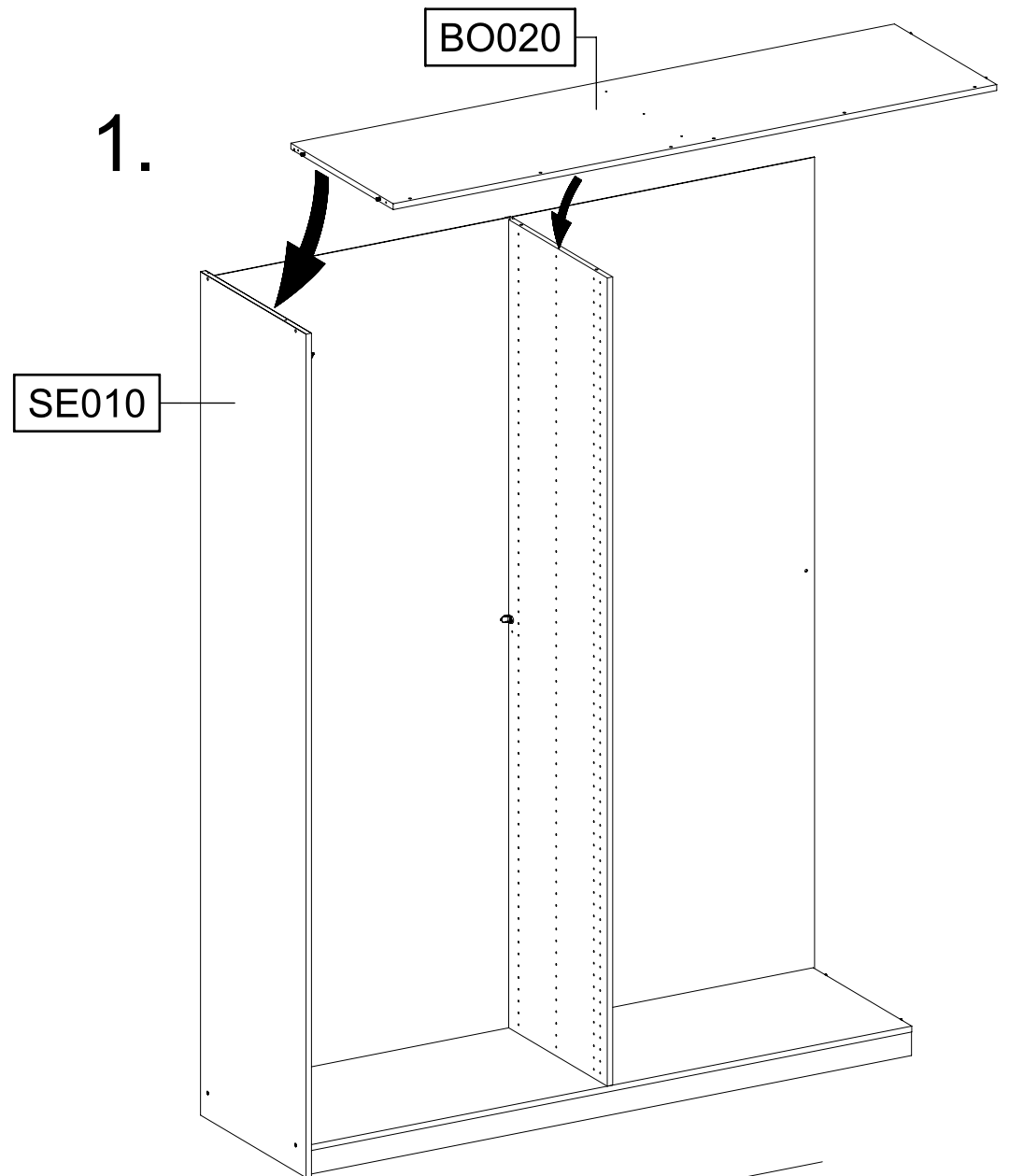
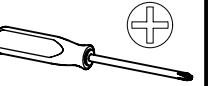
BO020

13

2x

233

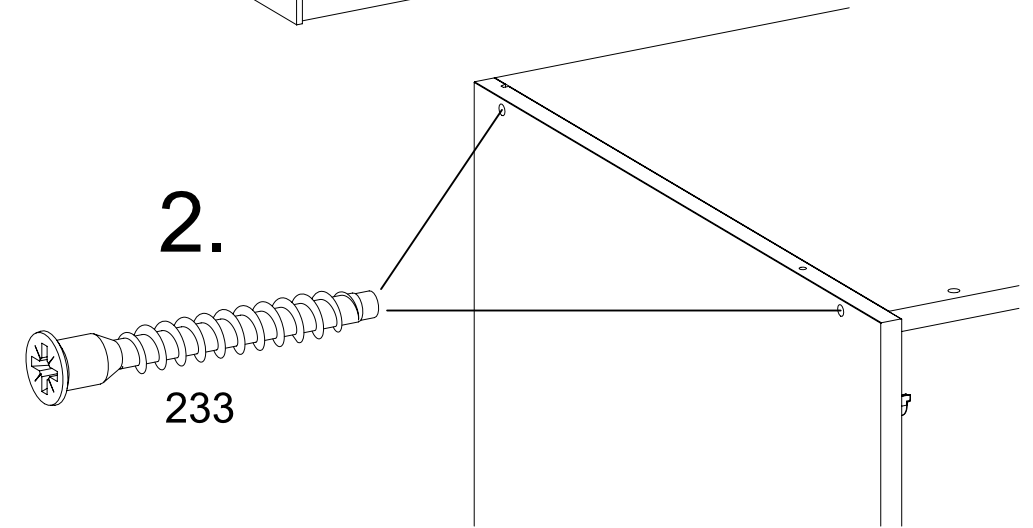
6,3x50



SE010

BO020

1.



2.

233

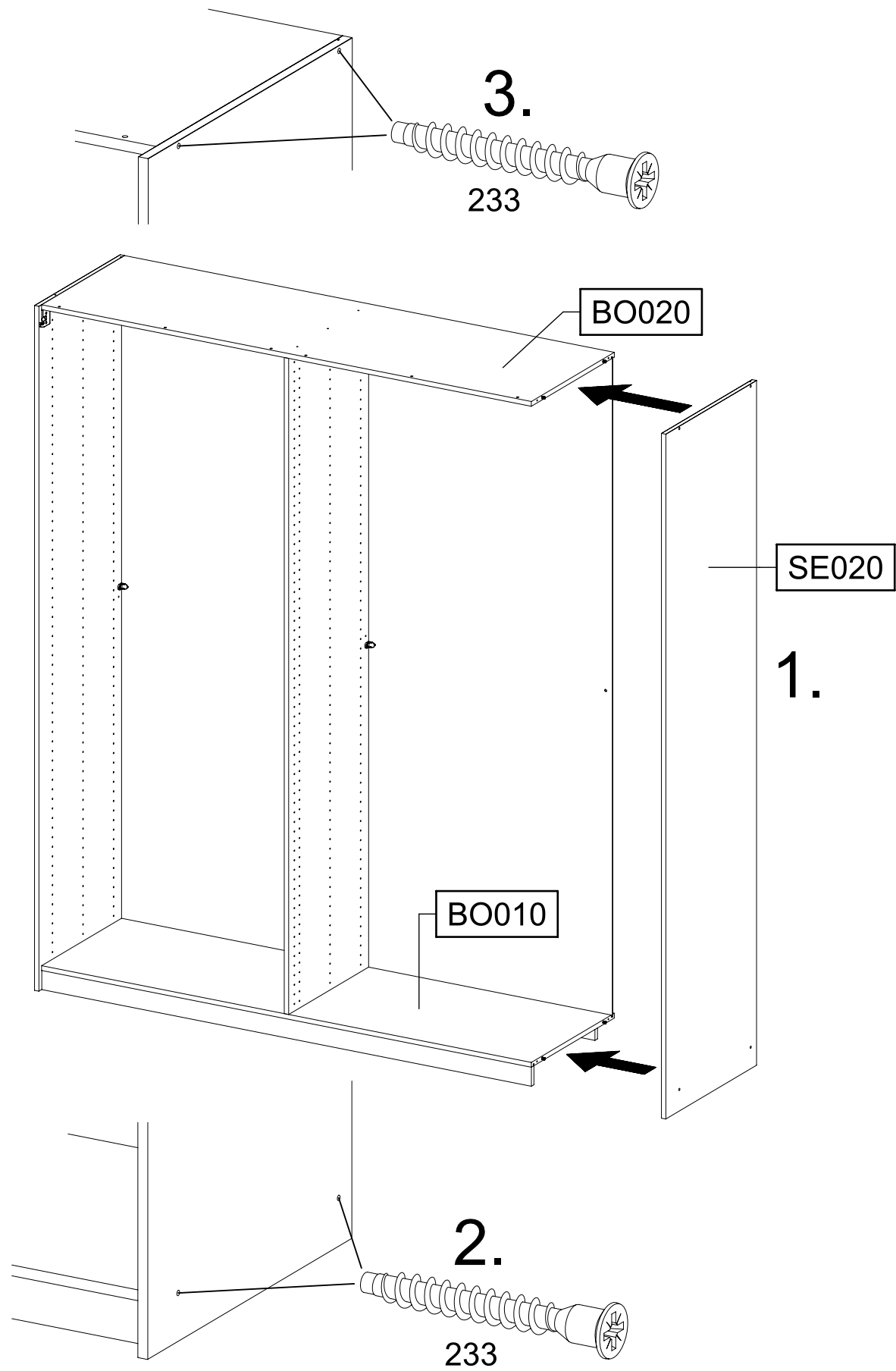
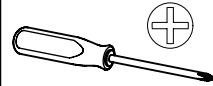
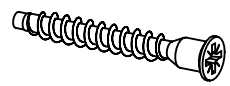
23.

14

4x

233

6,3x50

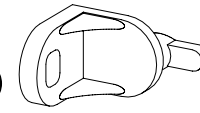


M2592

24.

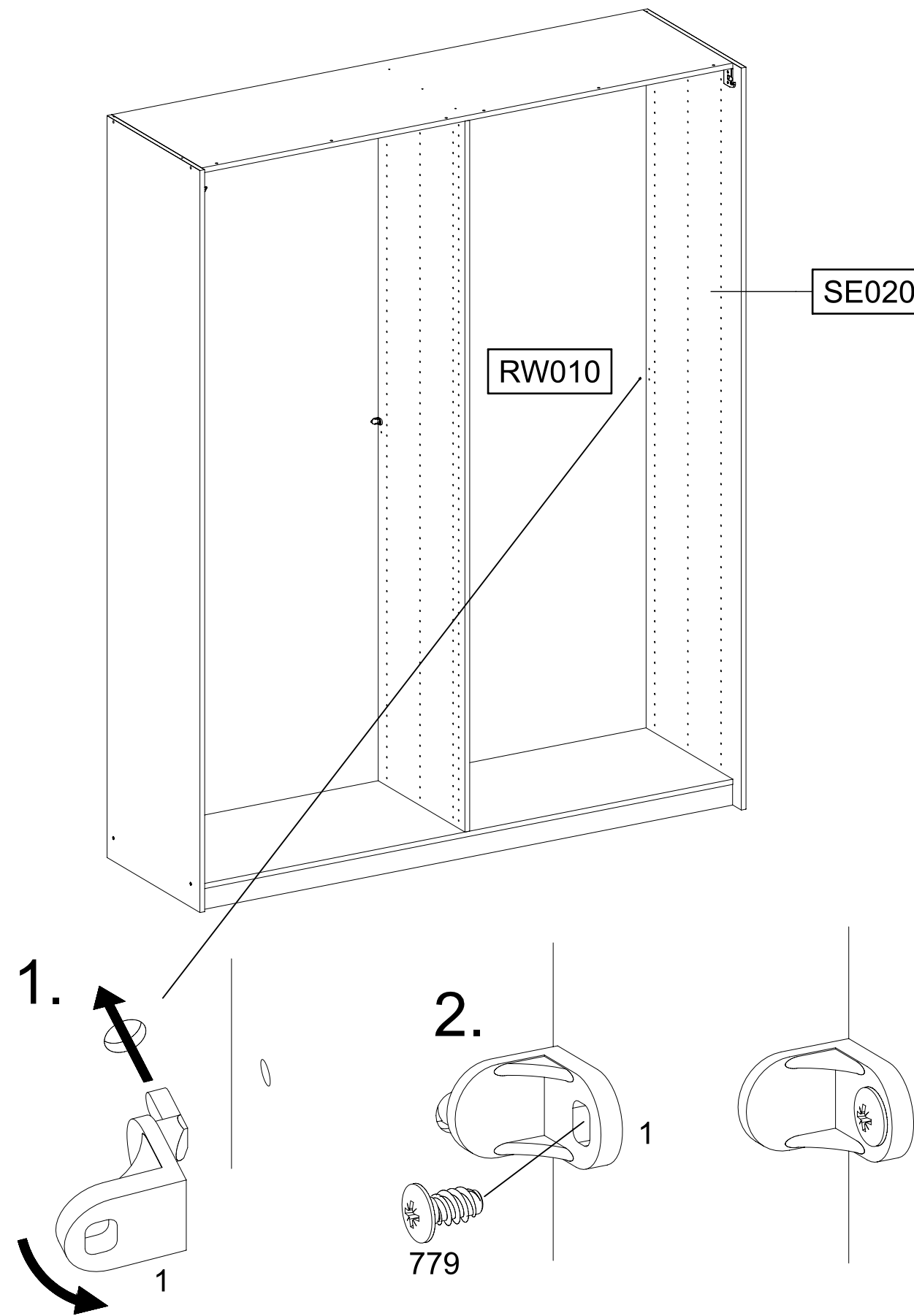
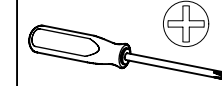
15

1x 1



1x 779

6,5x12

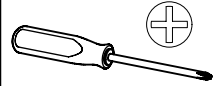
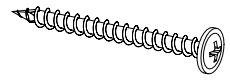


M2592

16

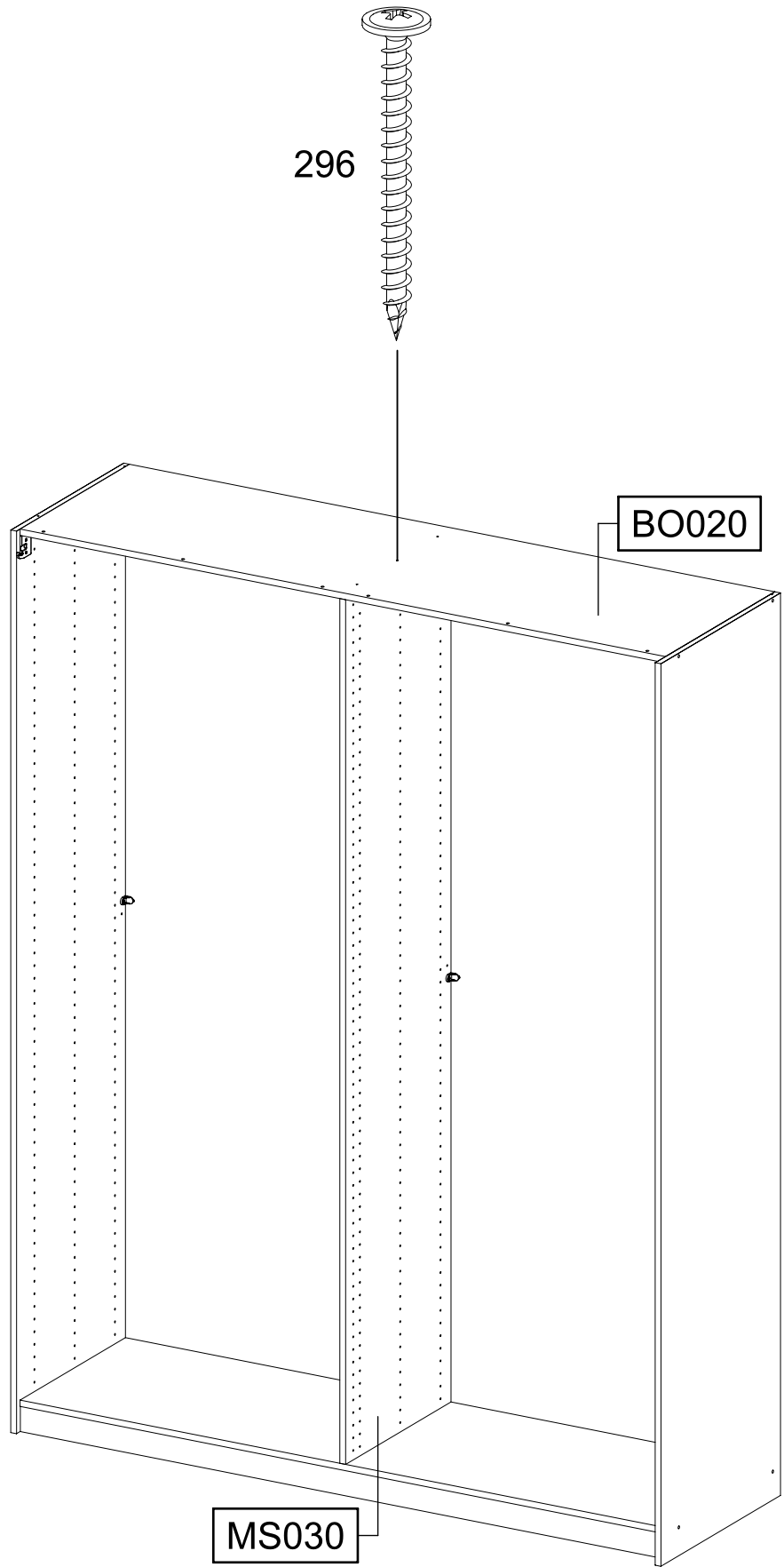
1x (296)

4,5x50



296

BO020

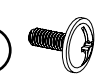


MS030

17

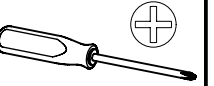
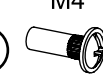
4x (211)

M4x12

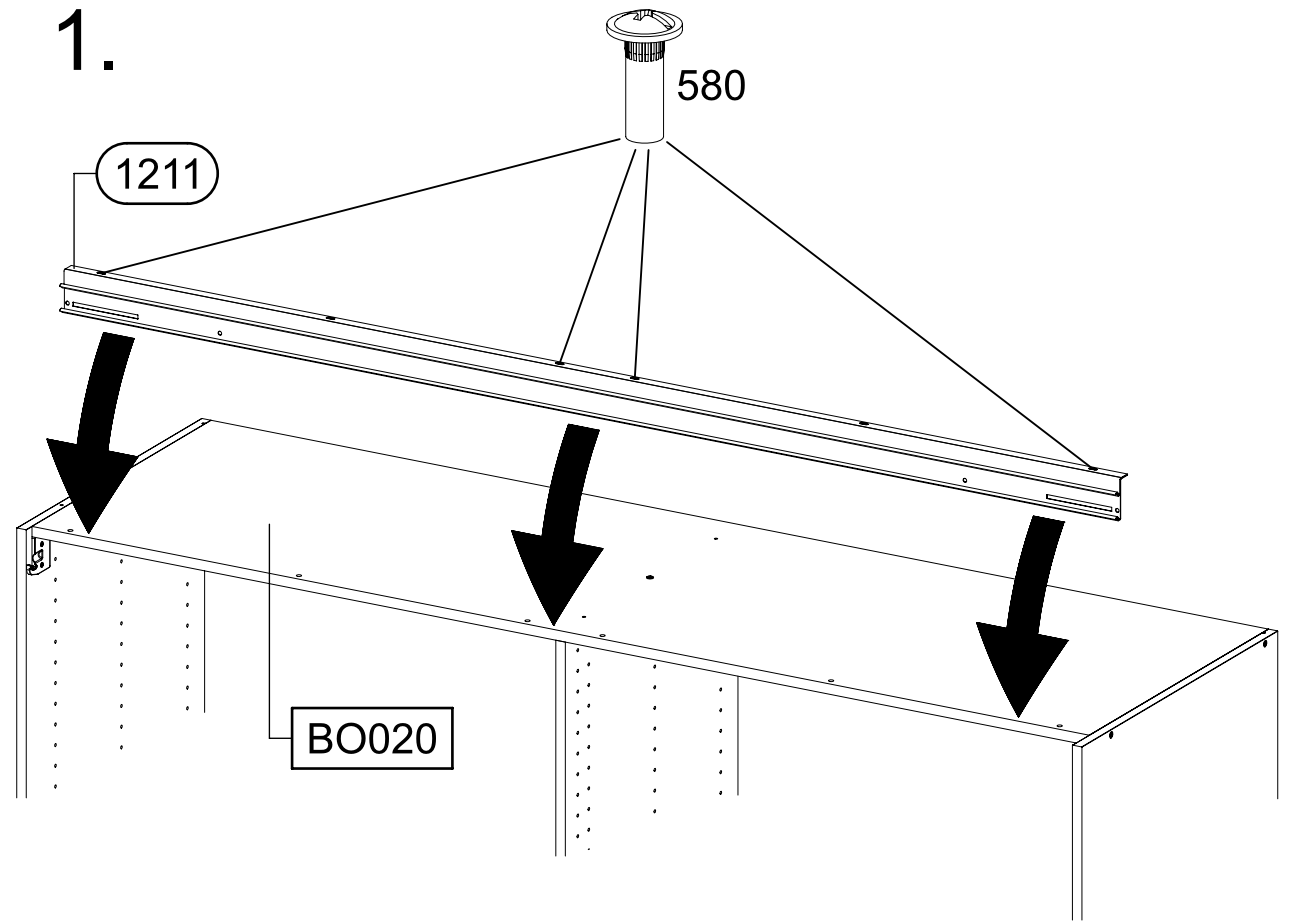


4x (580)

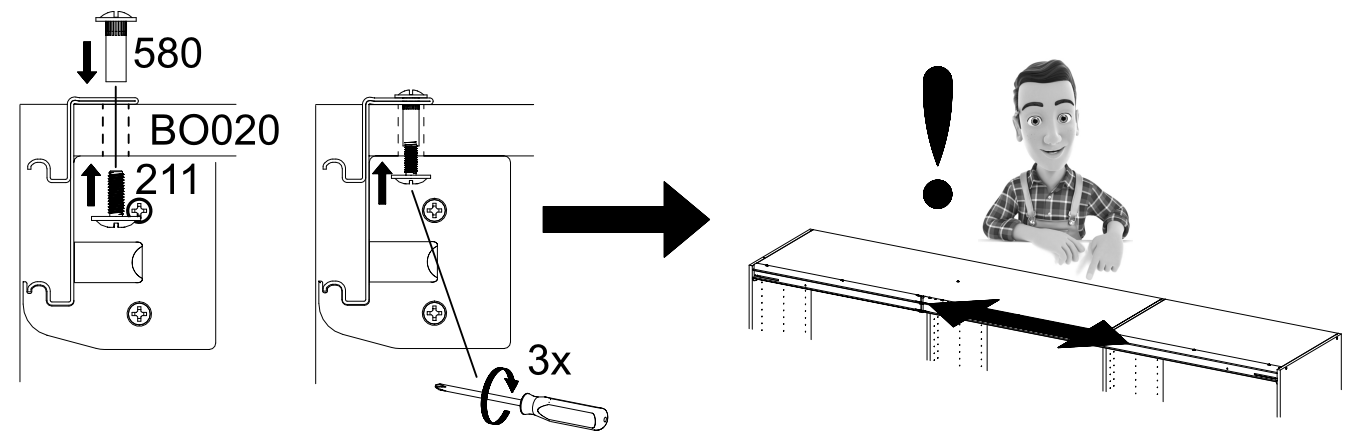
M4



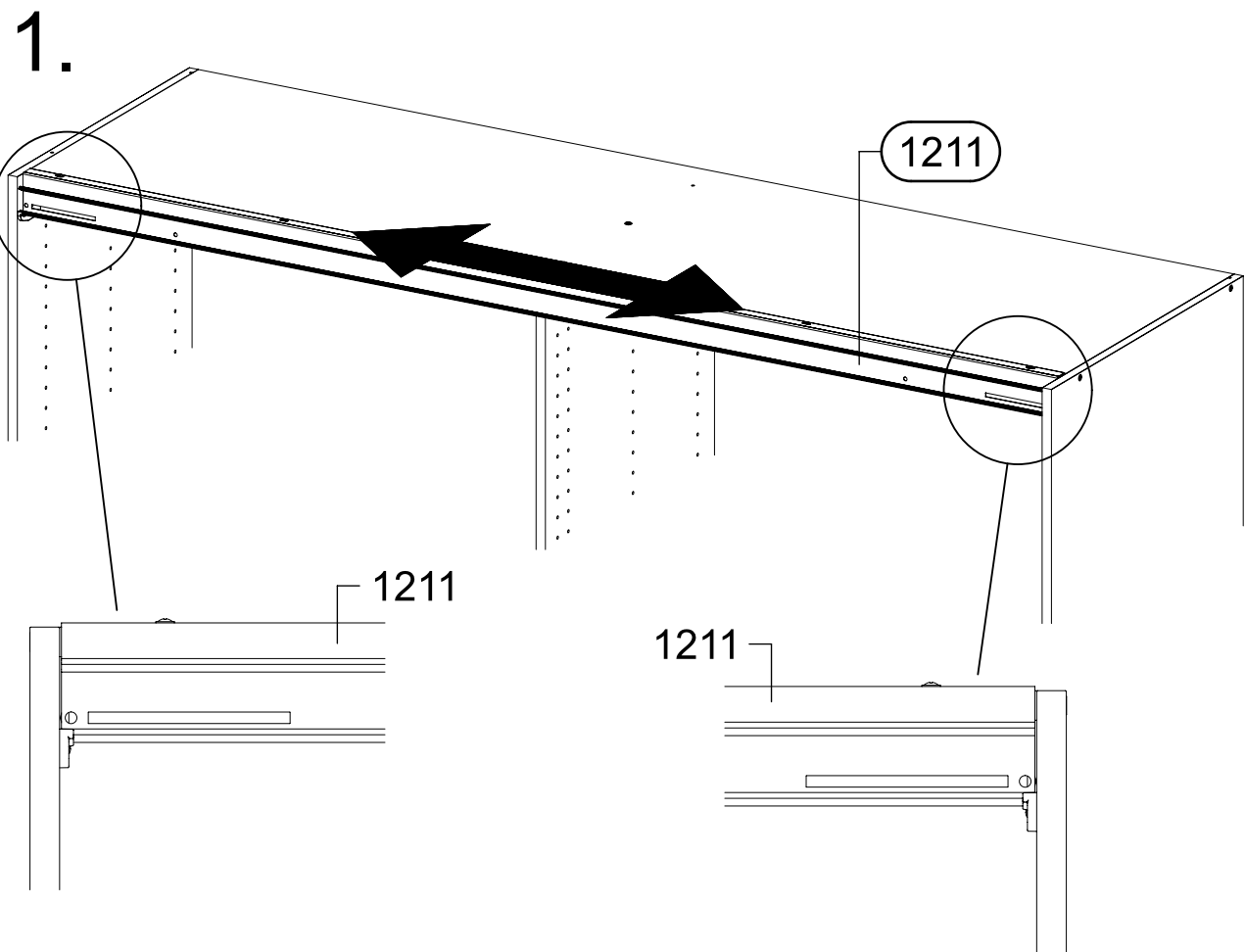
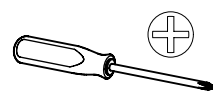
1.



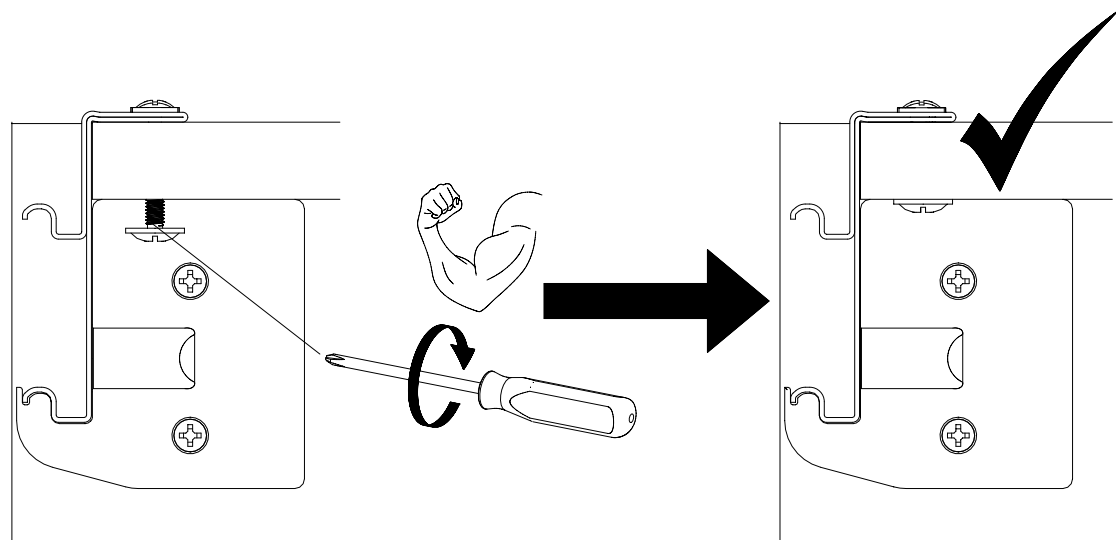
2.



18



2.

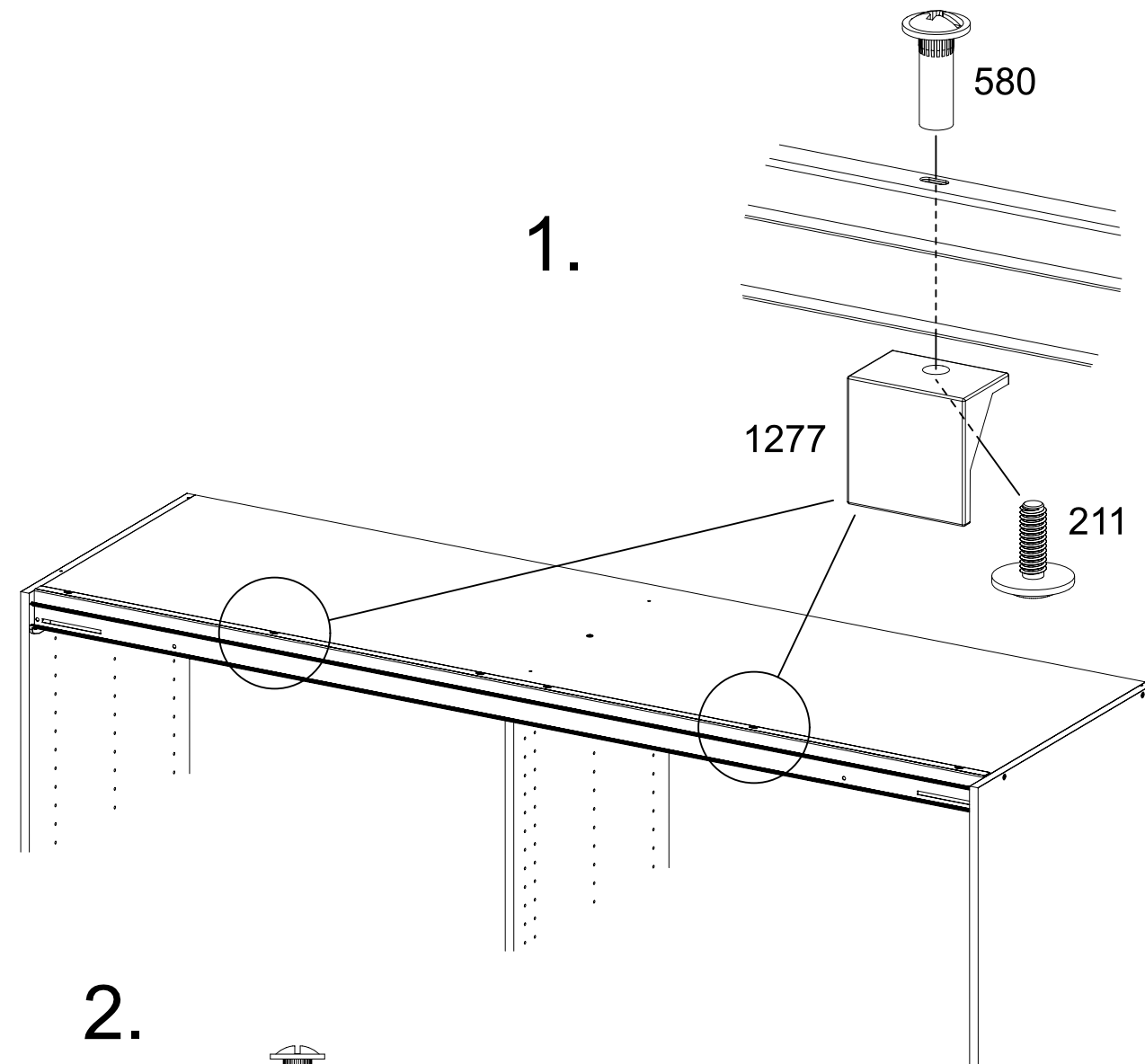
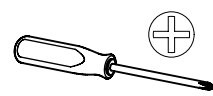
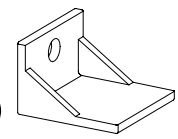


19

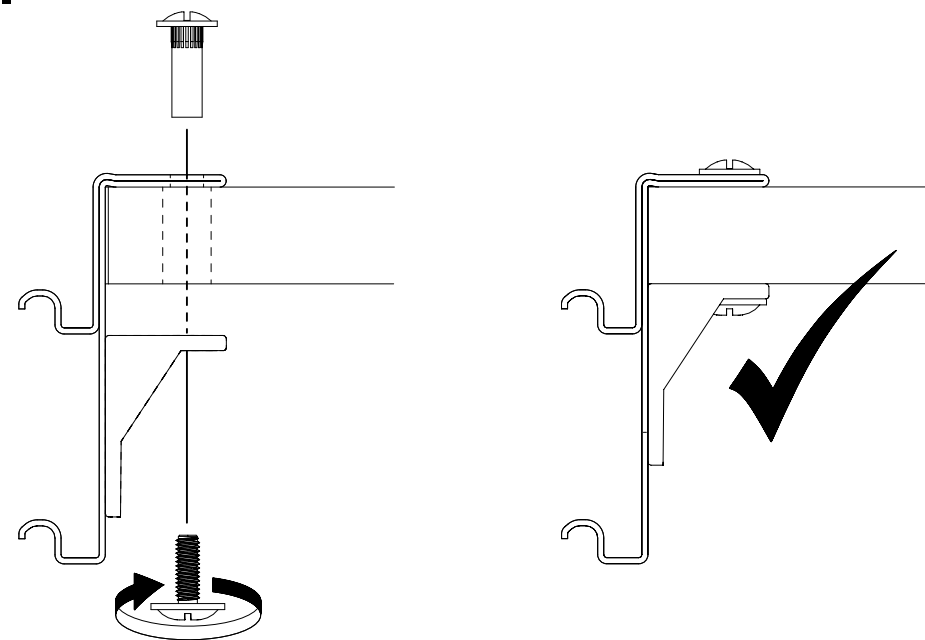
2x 211 M4x12

2x 580 M4

2x 1277

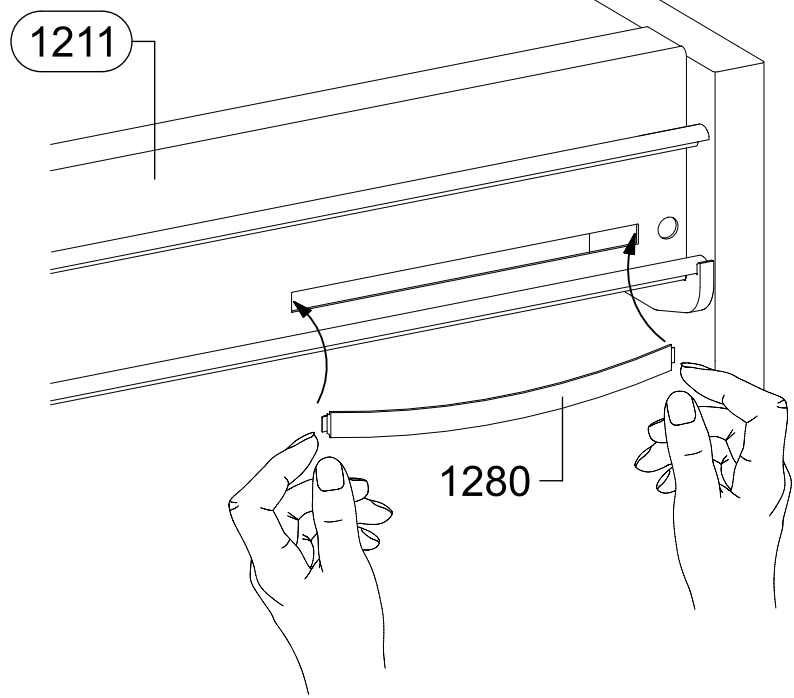
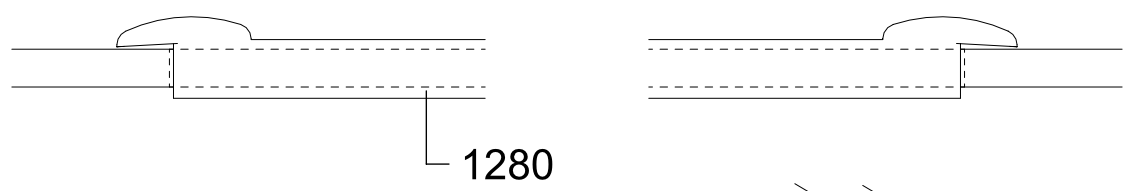
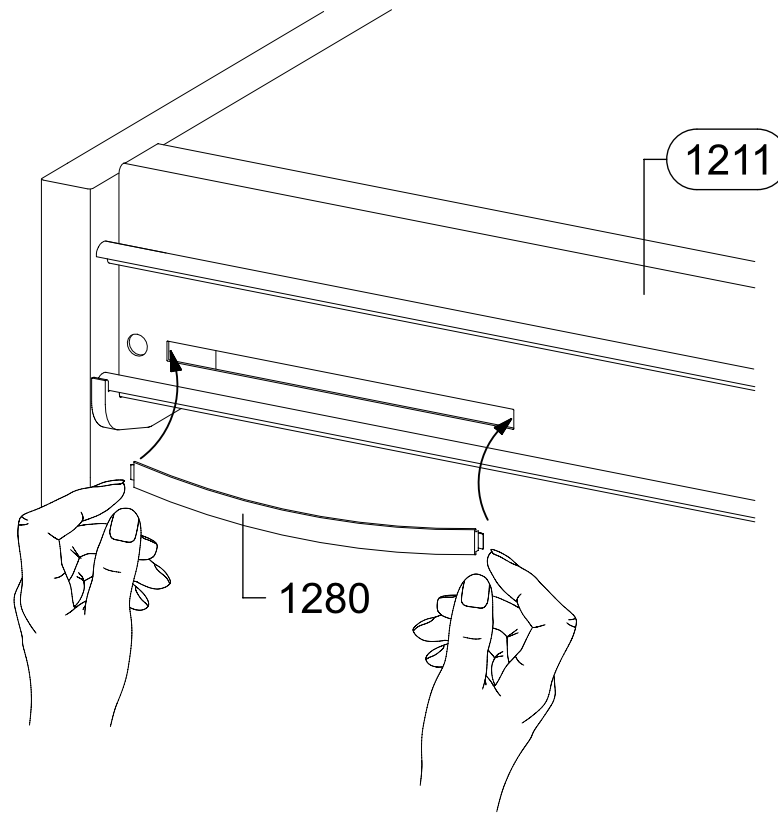
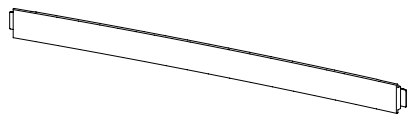


2.



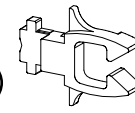
20

2x 1280

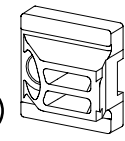


21

2x 1168

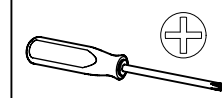


2x 1194

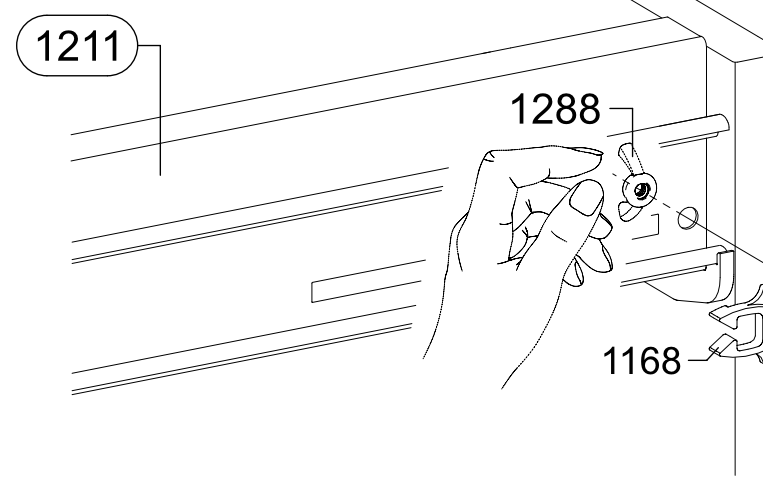
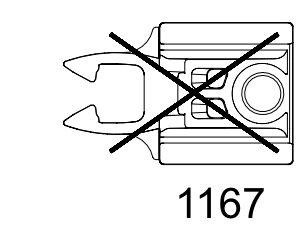
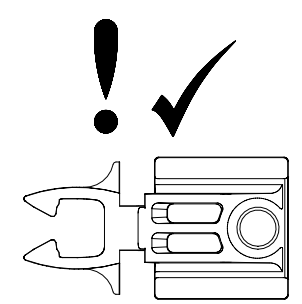
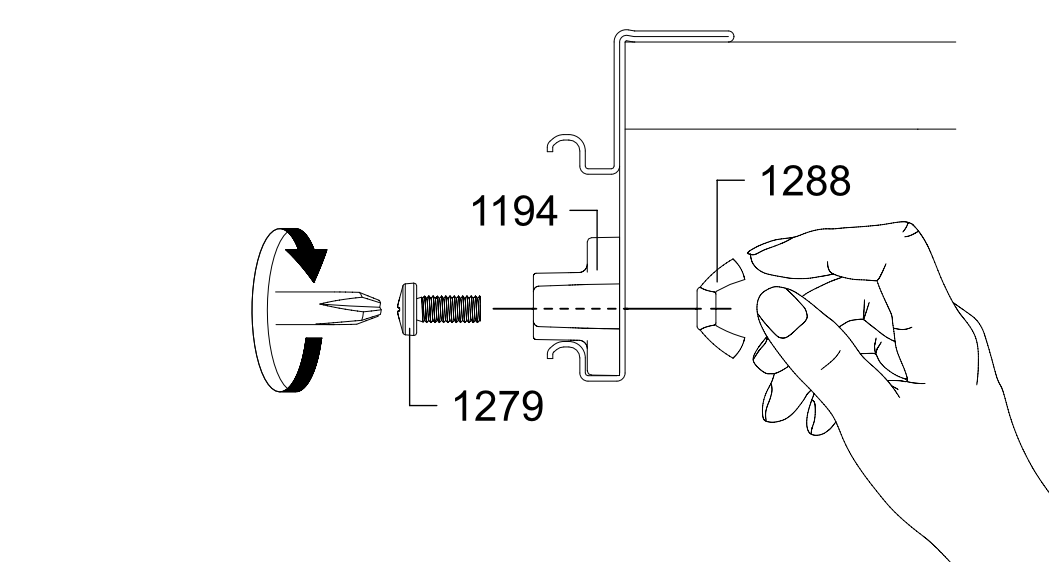
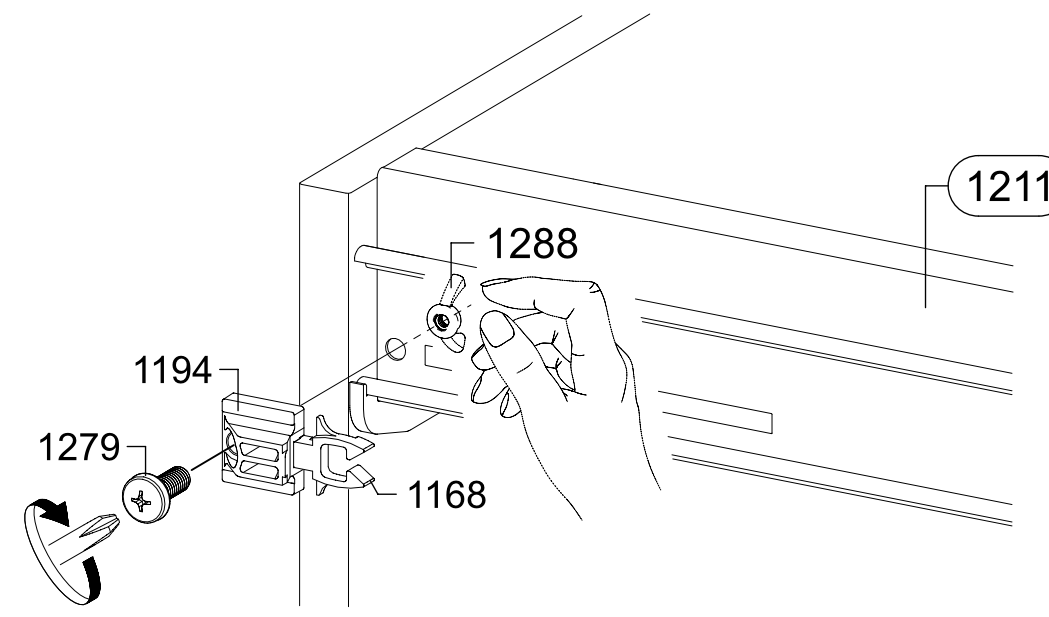


2x 1279

M5x12



M5
2x 1288

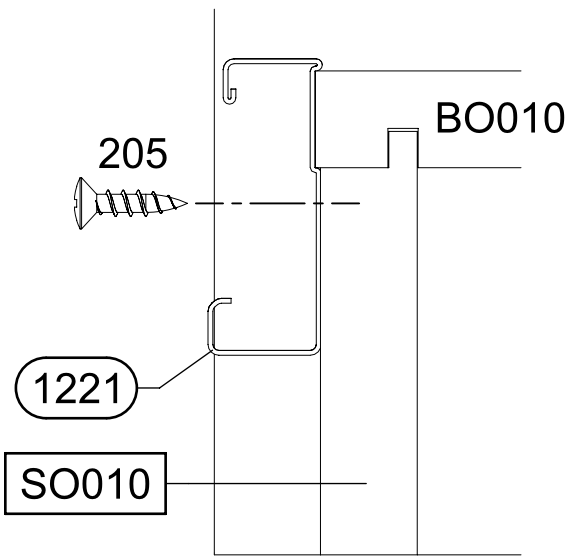
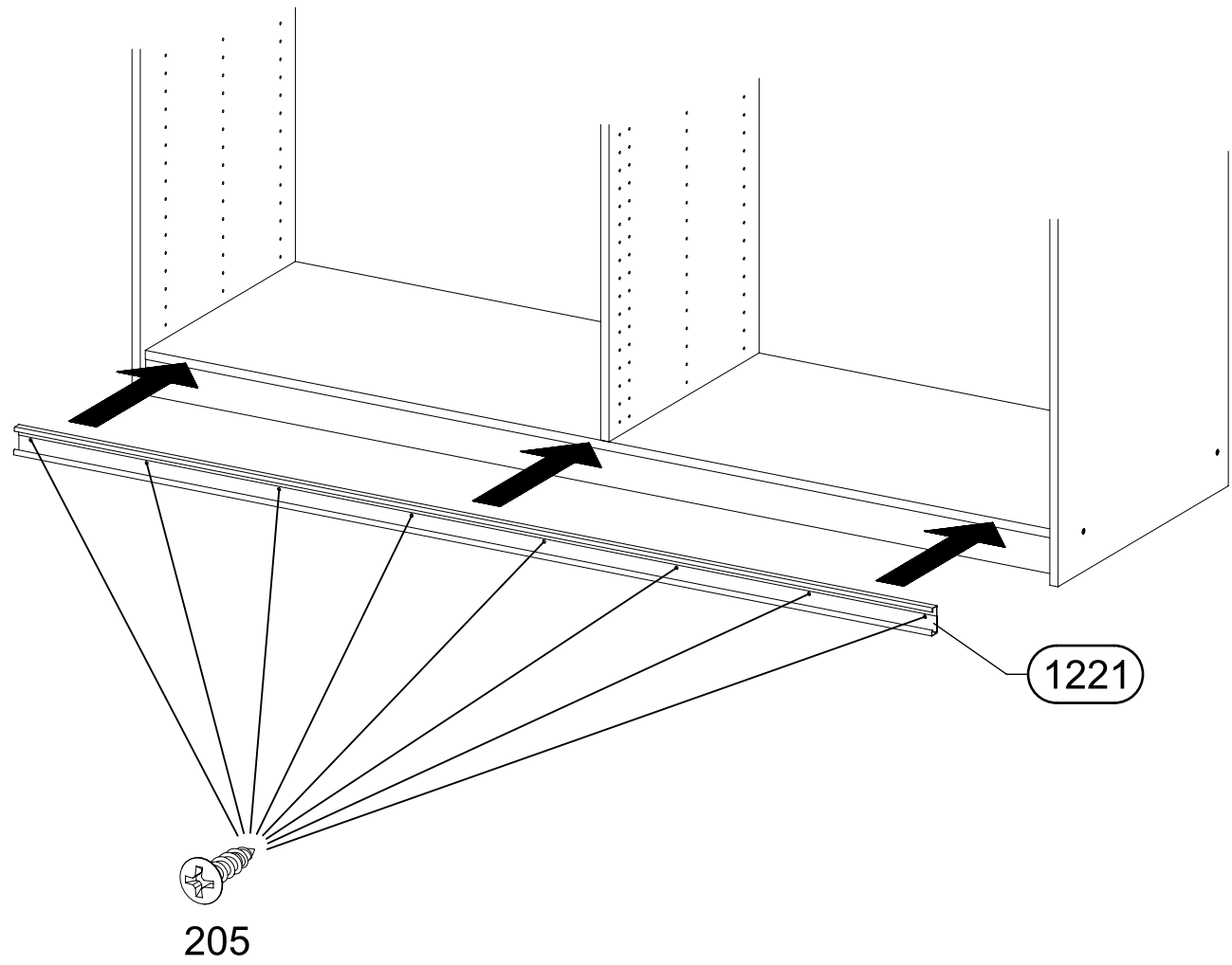
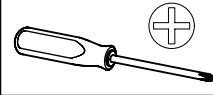


22

8x

205

3,5x15



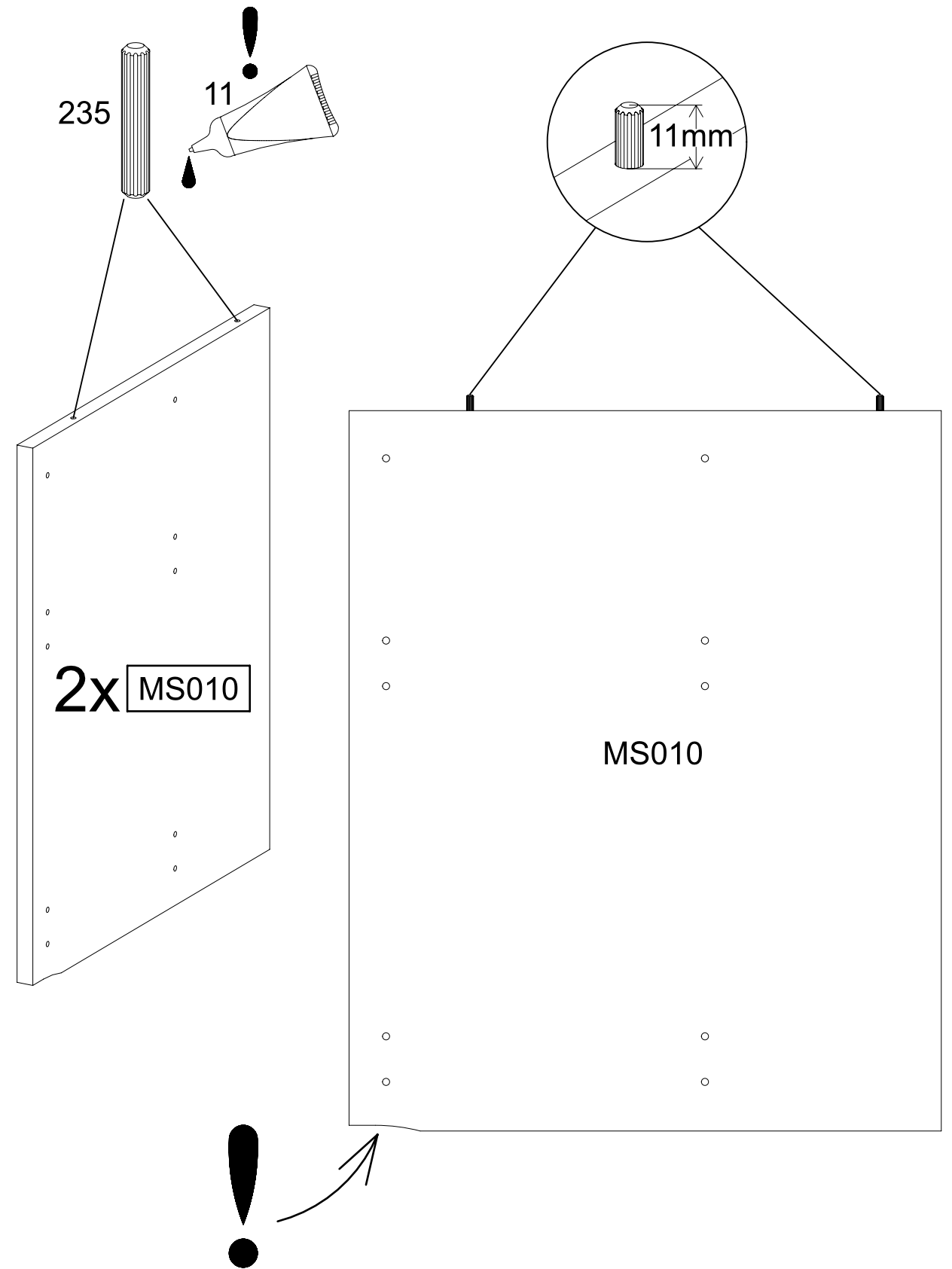
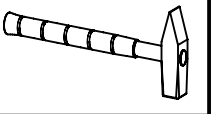
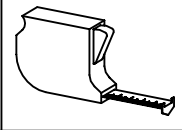
23

11

4x

235

5x28



24

2x

201

4x15

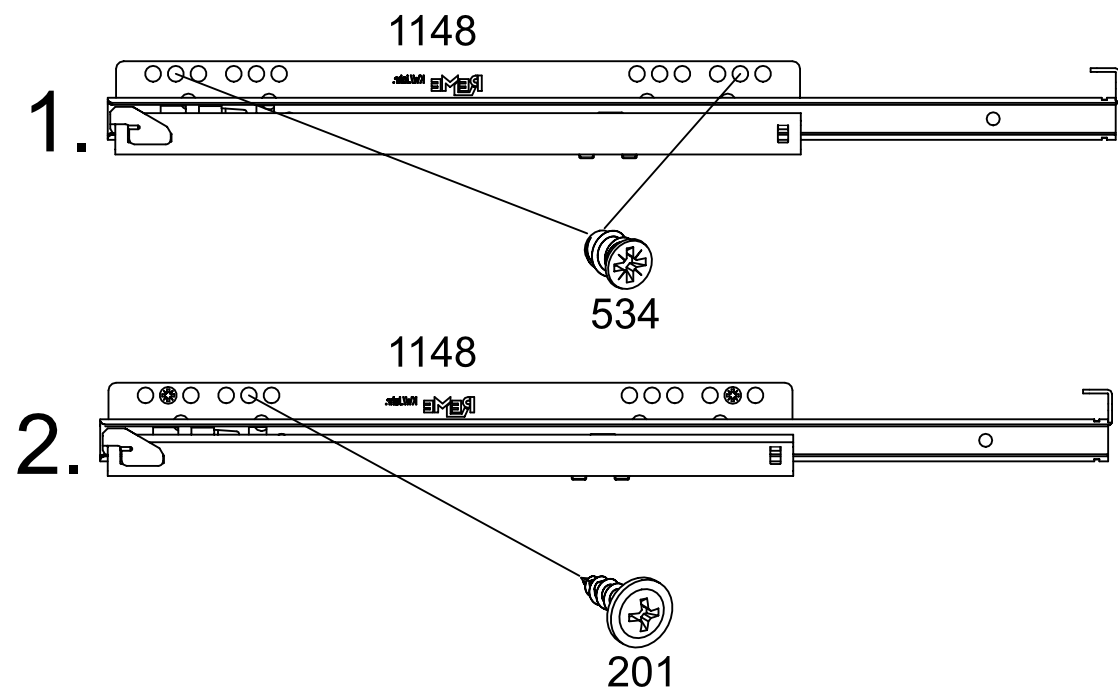
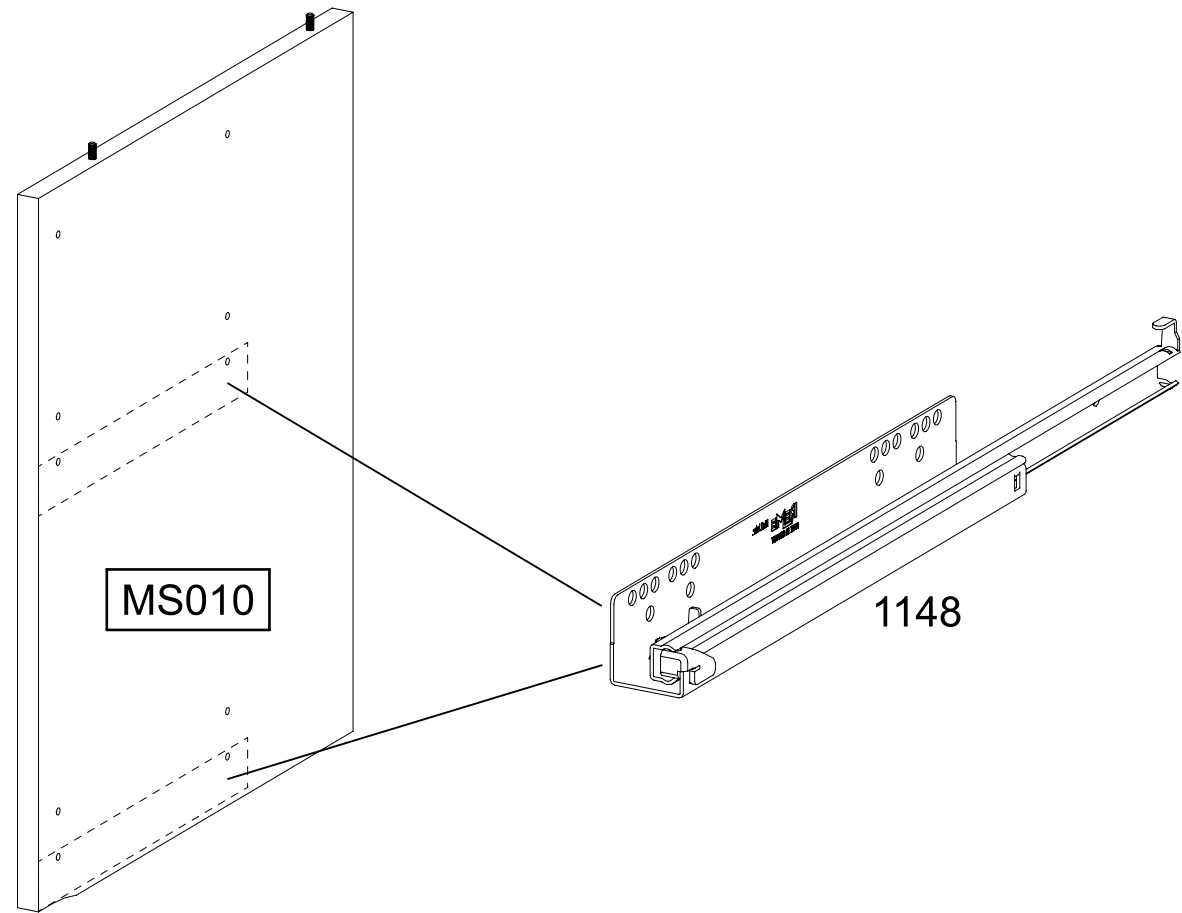
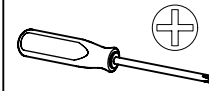
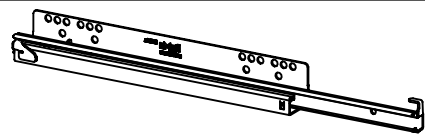
4x

534

6x8

2x

1148



25

2x

201

4x15

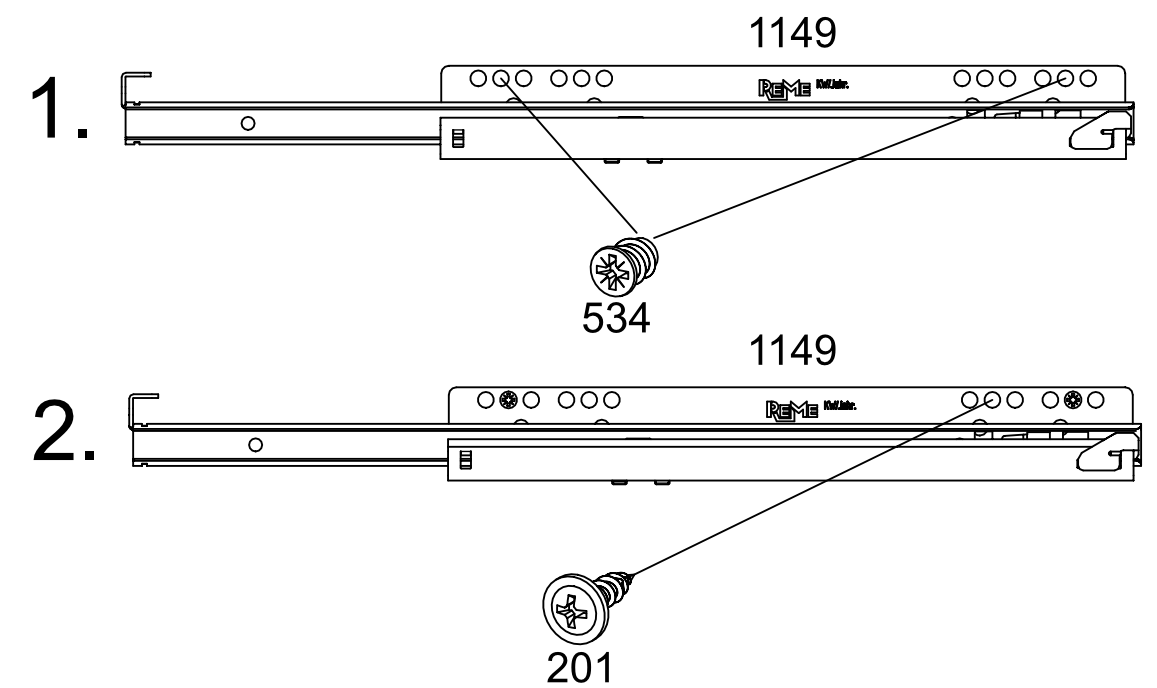
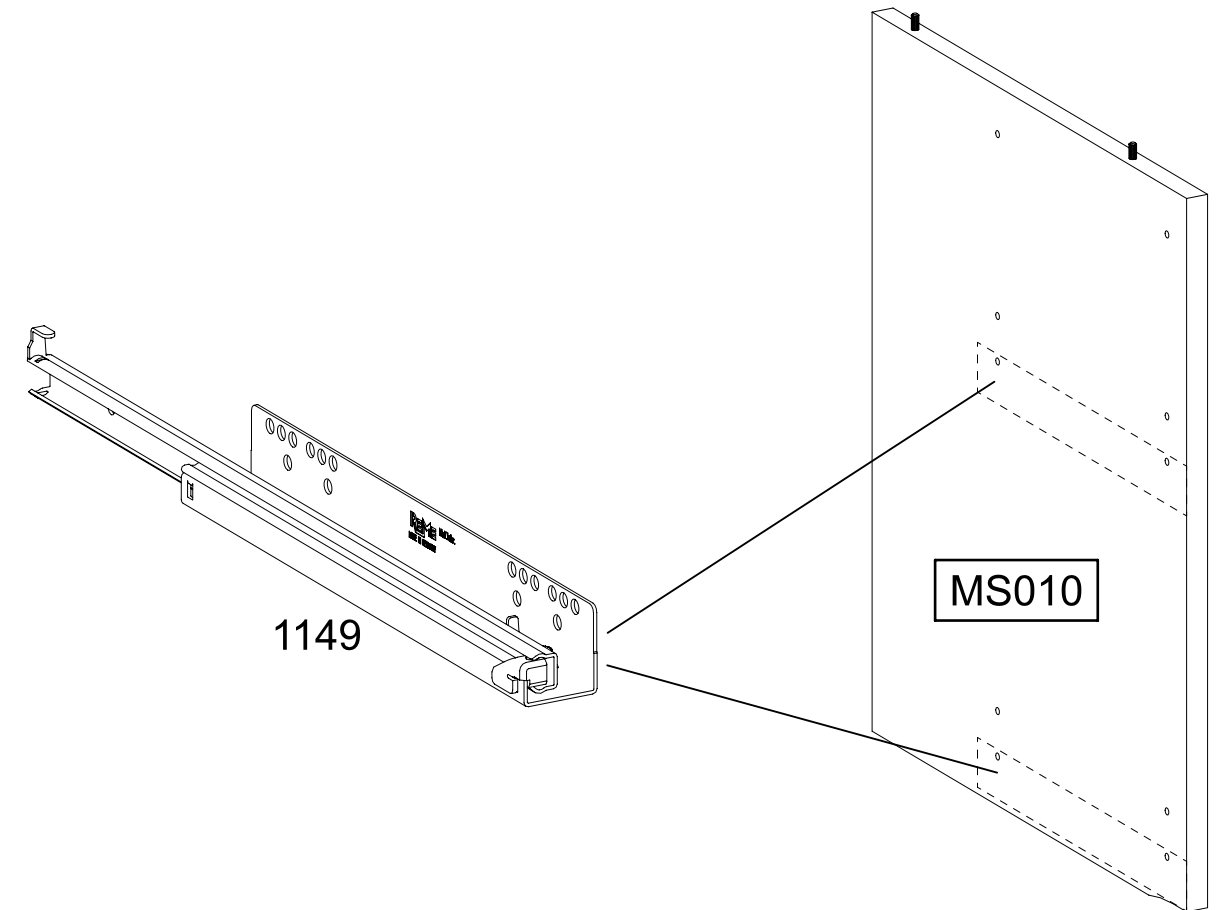
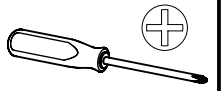
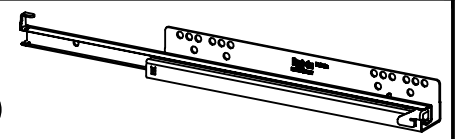
4x

534

6x8

2x

1149

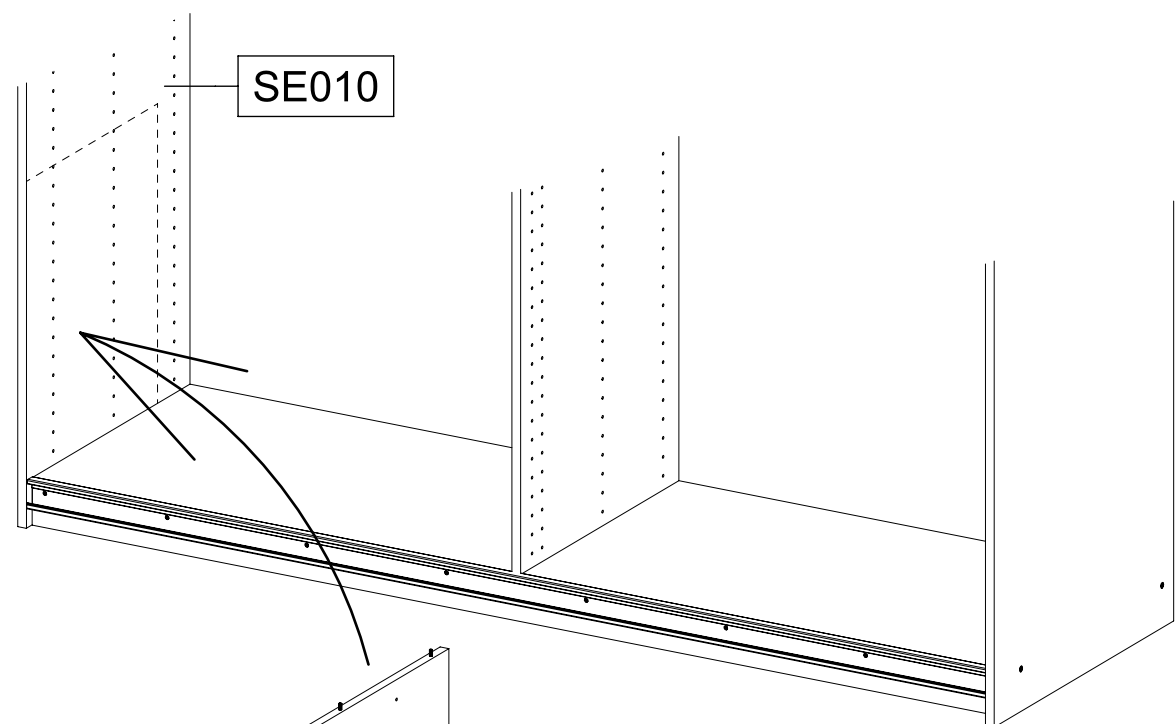
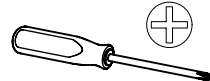
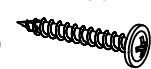


26

6x

203

4x30



SE010

1.

MS010

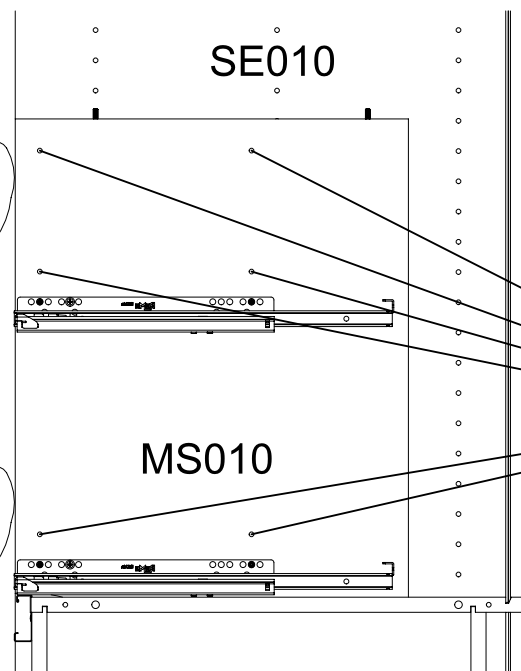
2. !

SE010

MS010

3.

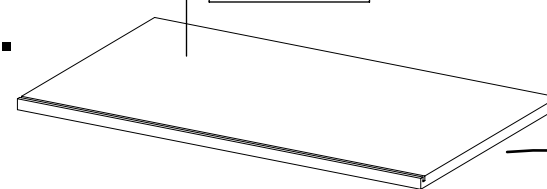
203



27

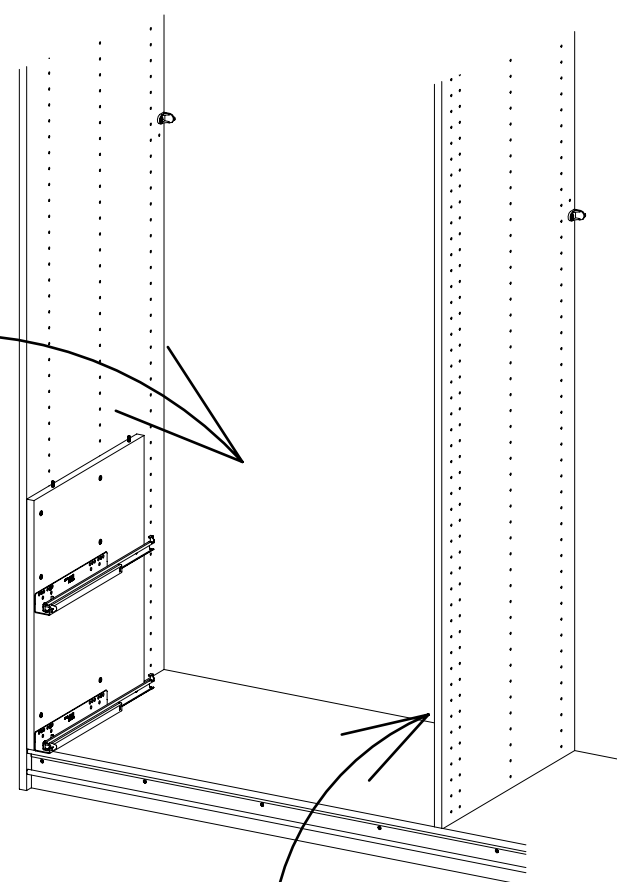
2.

KO010

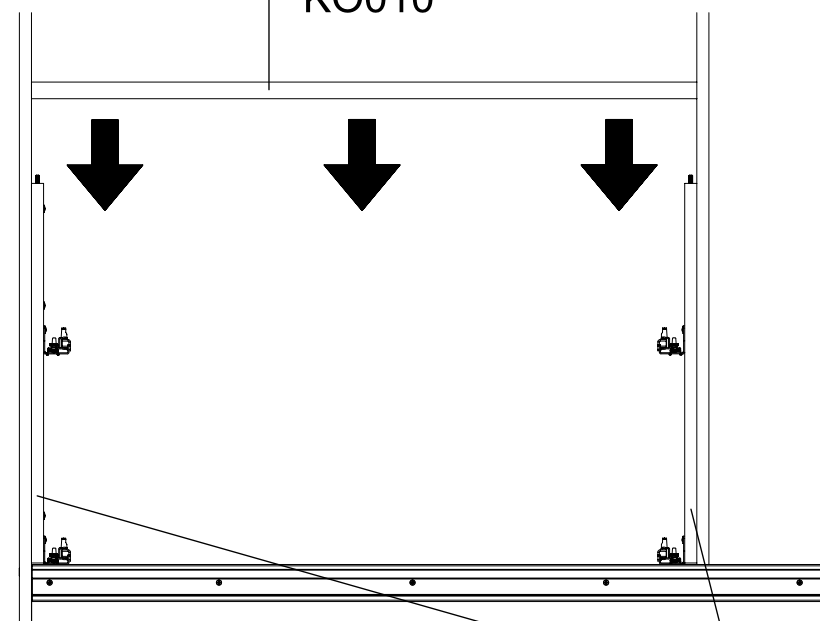


1.

MS010



KO010



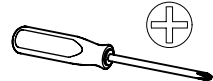
MS010

28

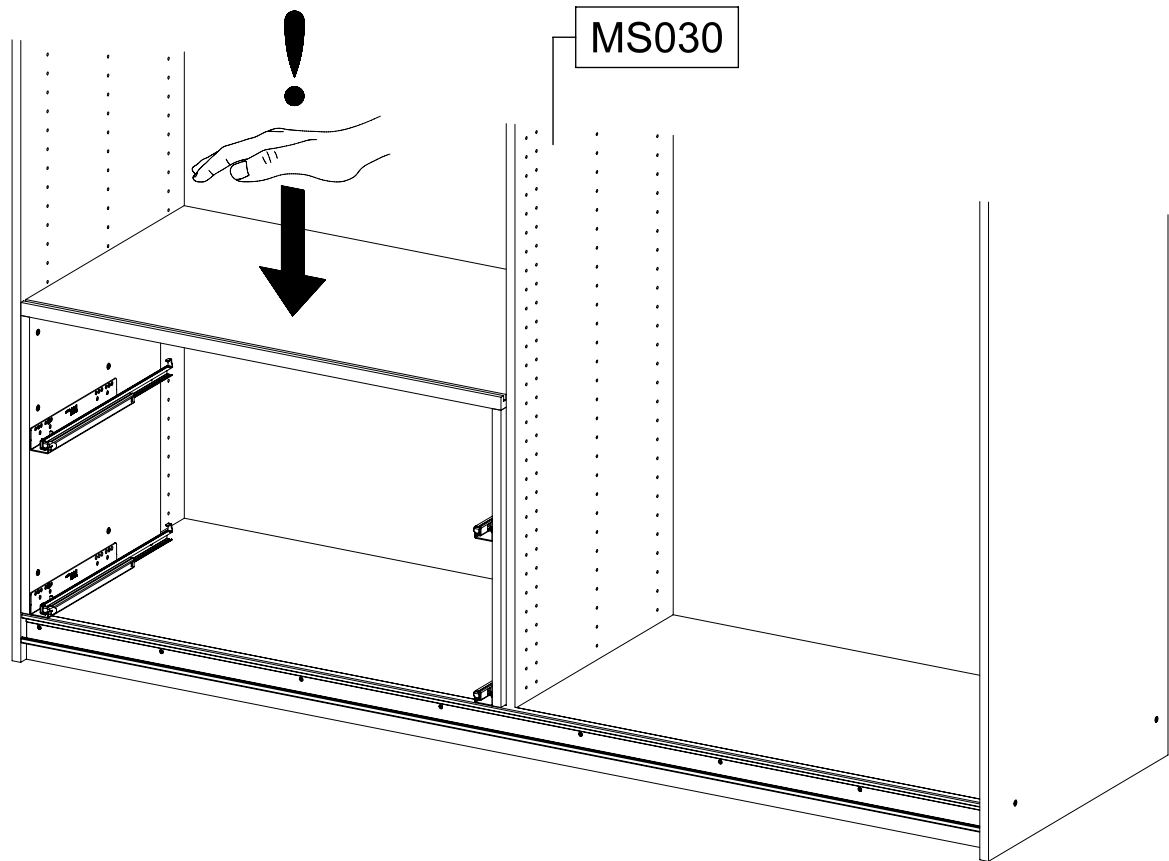
6x

203

4x30



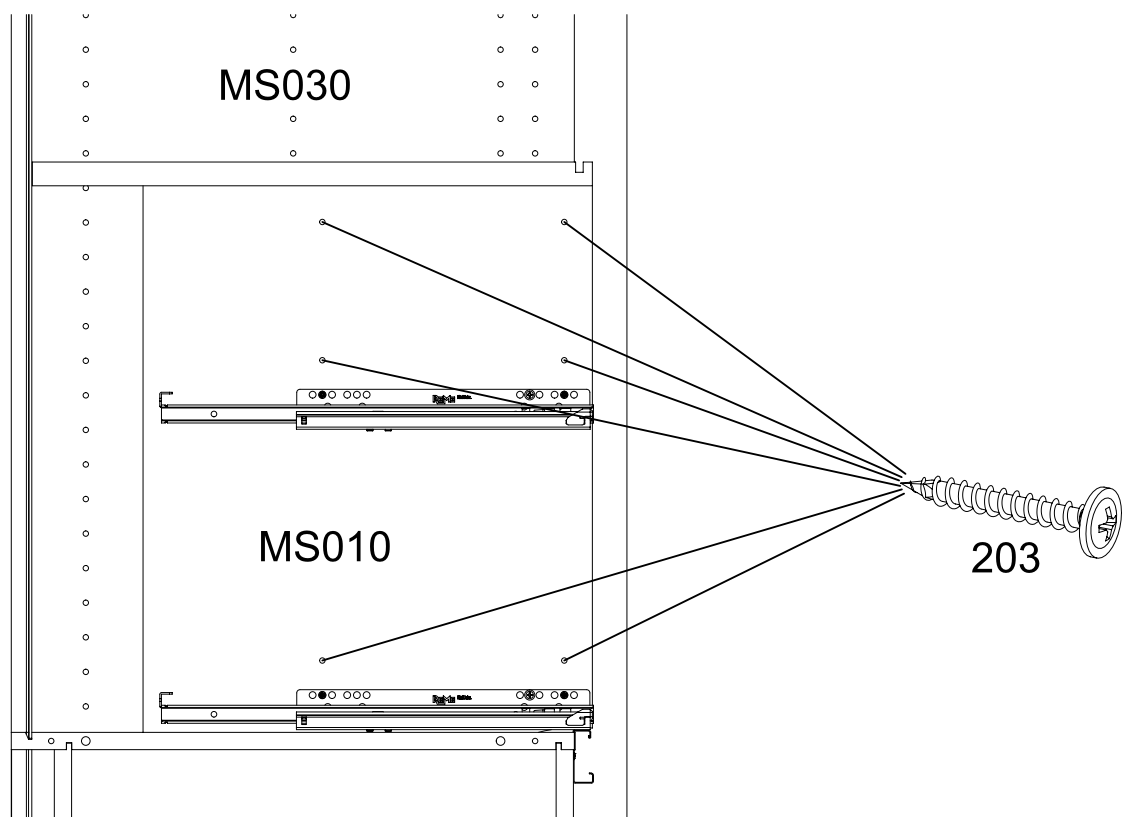
MS030



MS030

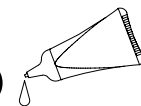
MS010

203



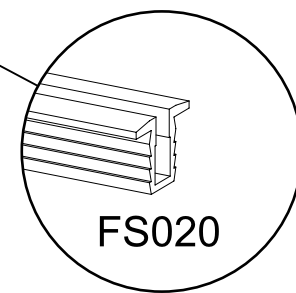
29

11

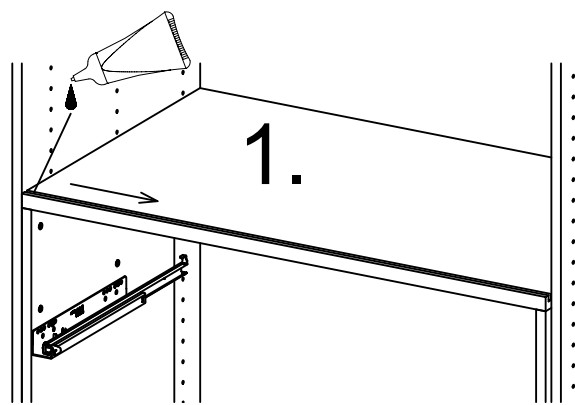


FS020

FS020

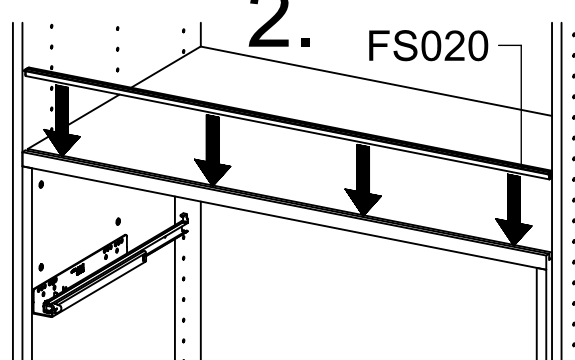


1.

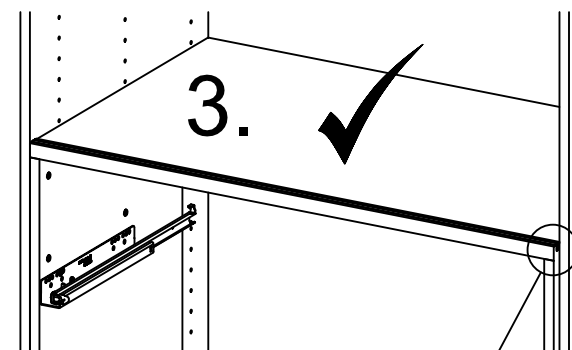


2.

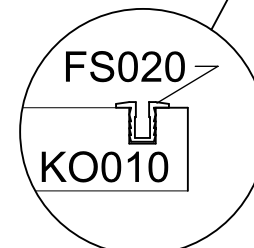
FS020



3. ✓



FS020
KO010

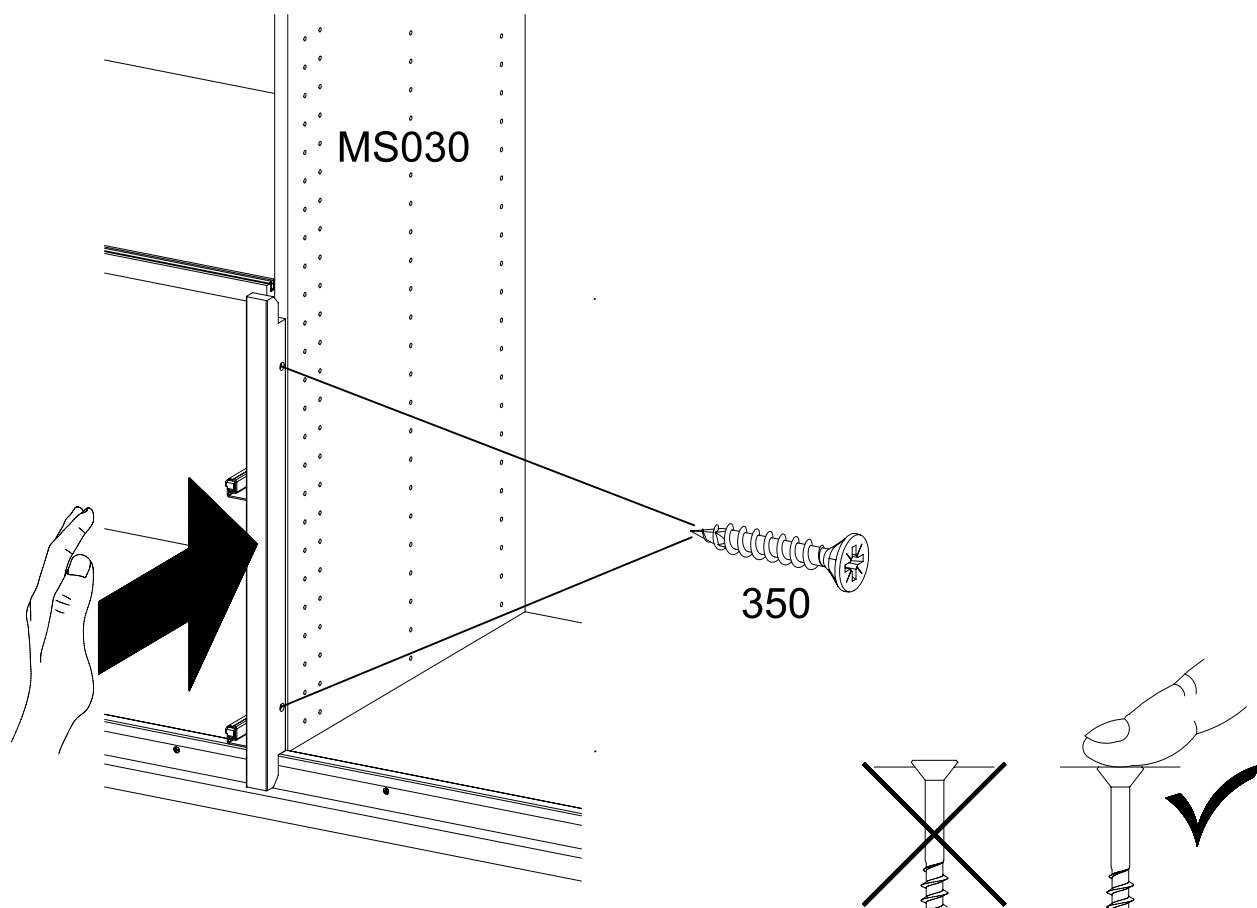
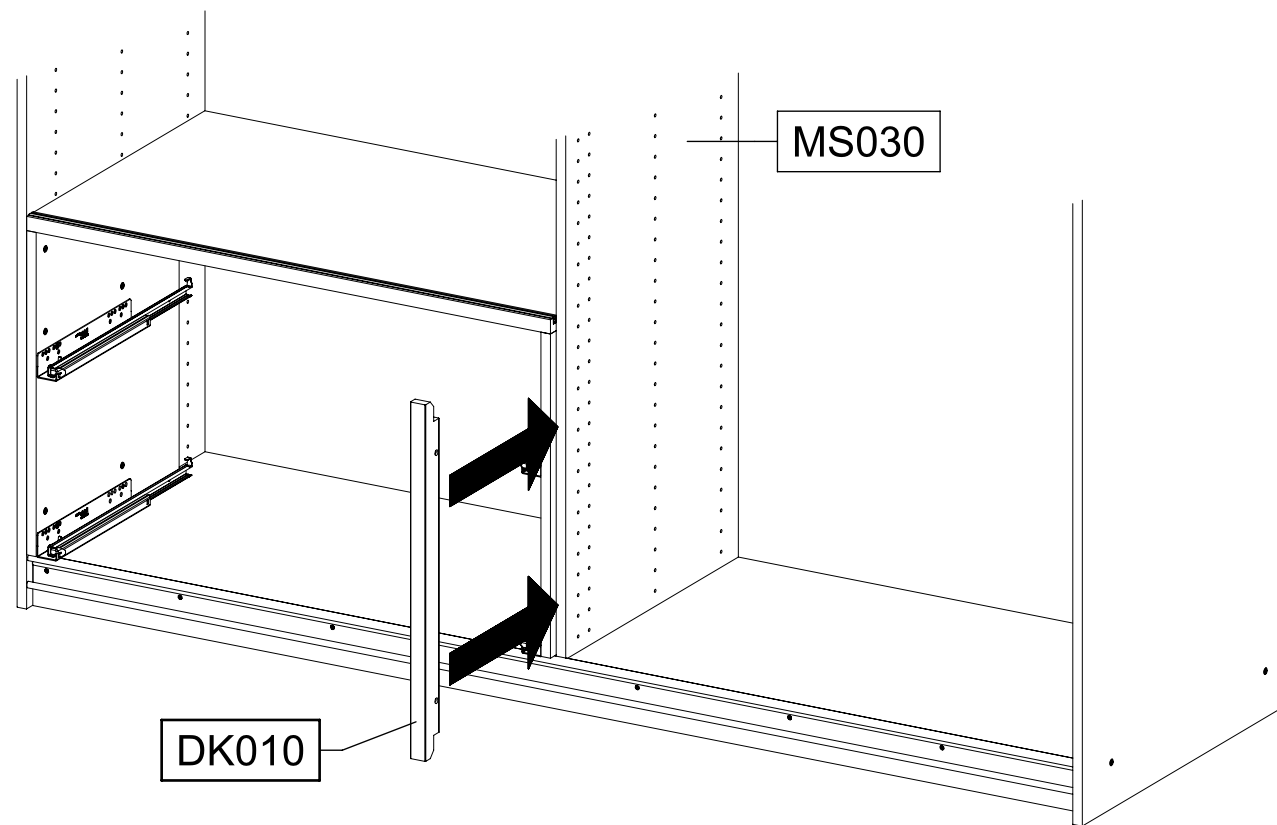
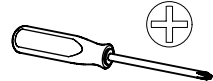


30

2x

350

4x25

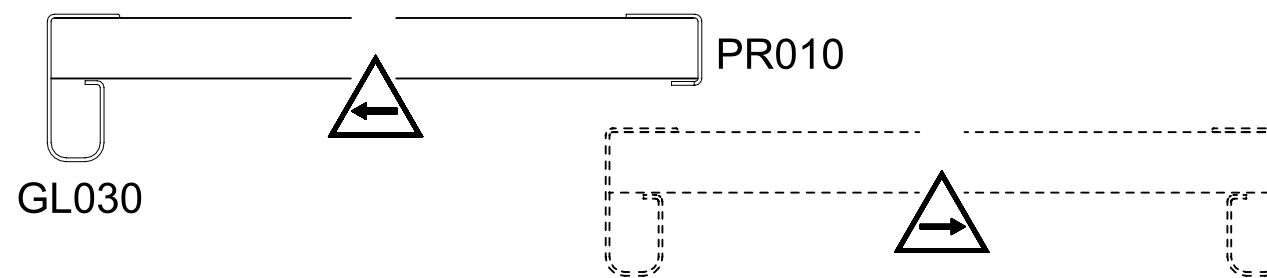
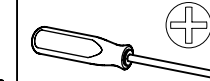
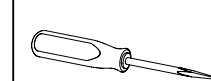


31

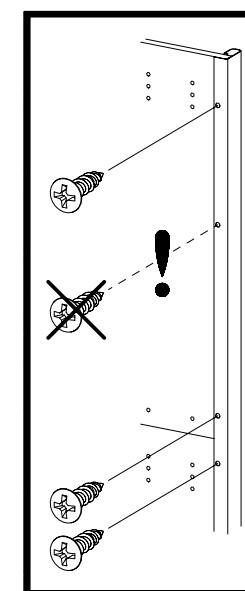
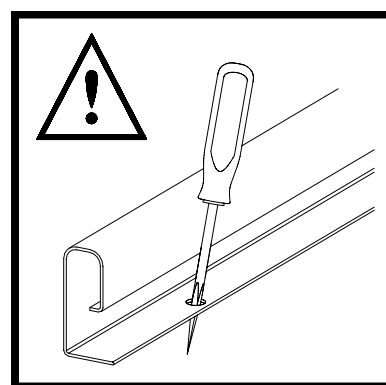
2x

205

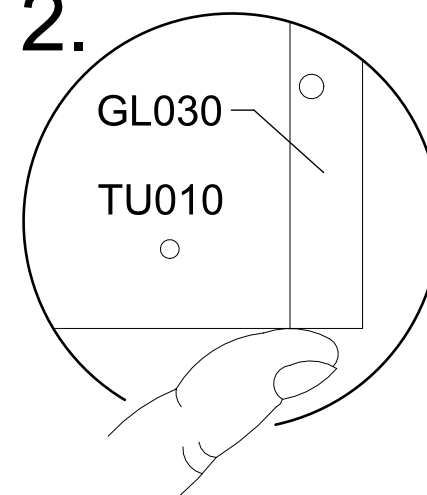
3,5x15



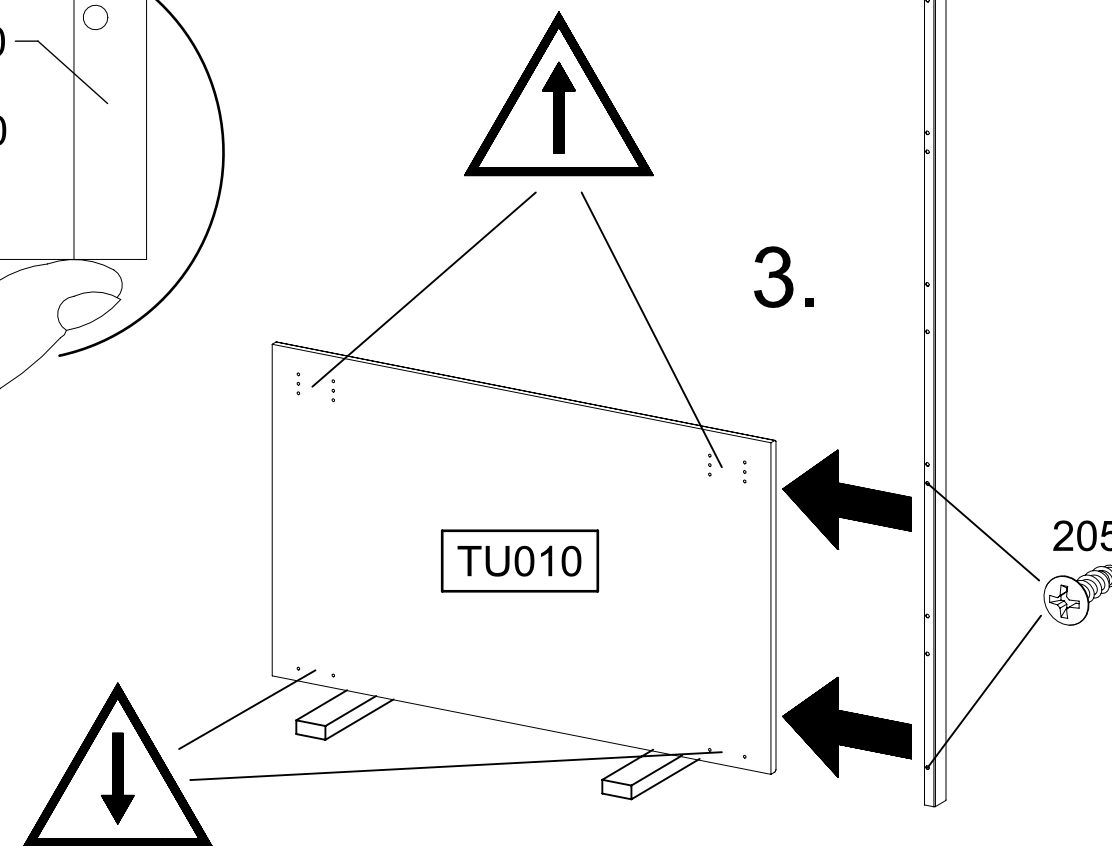
1.

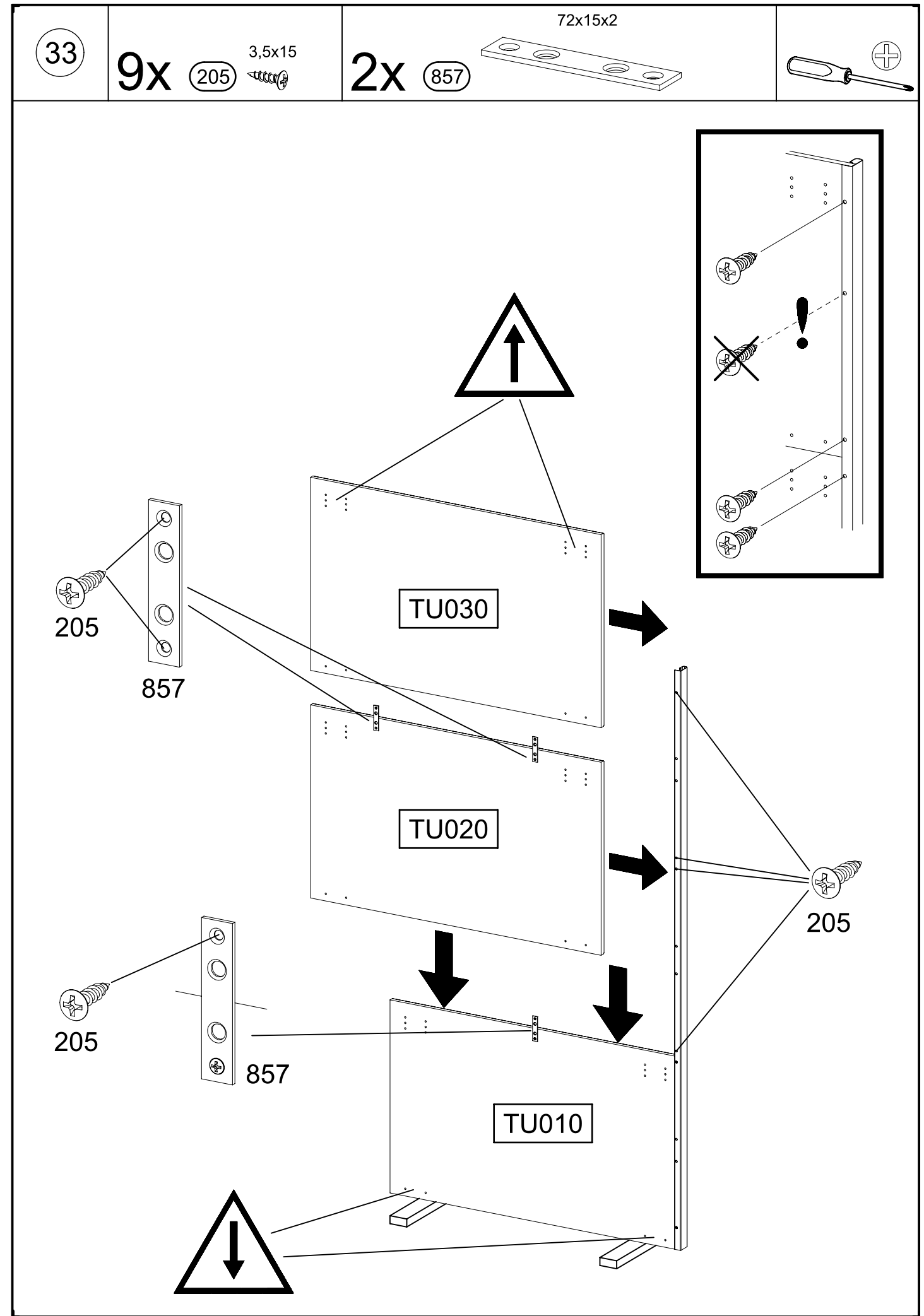
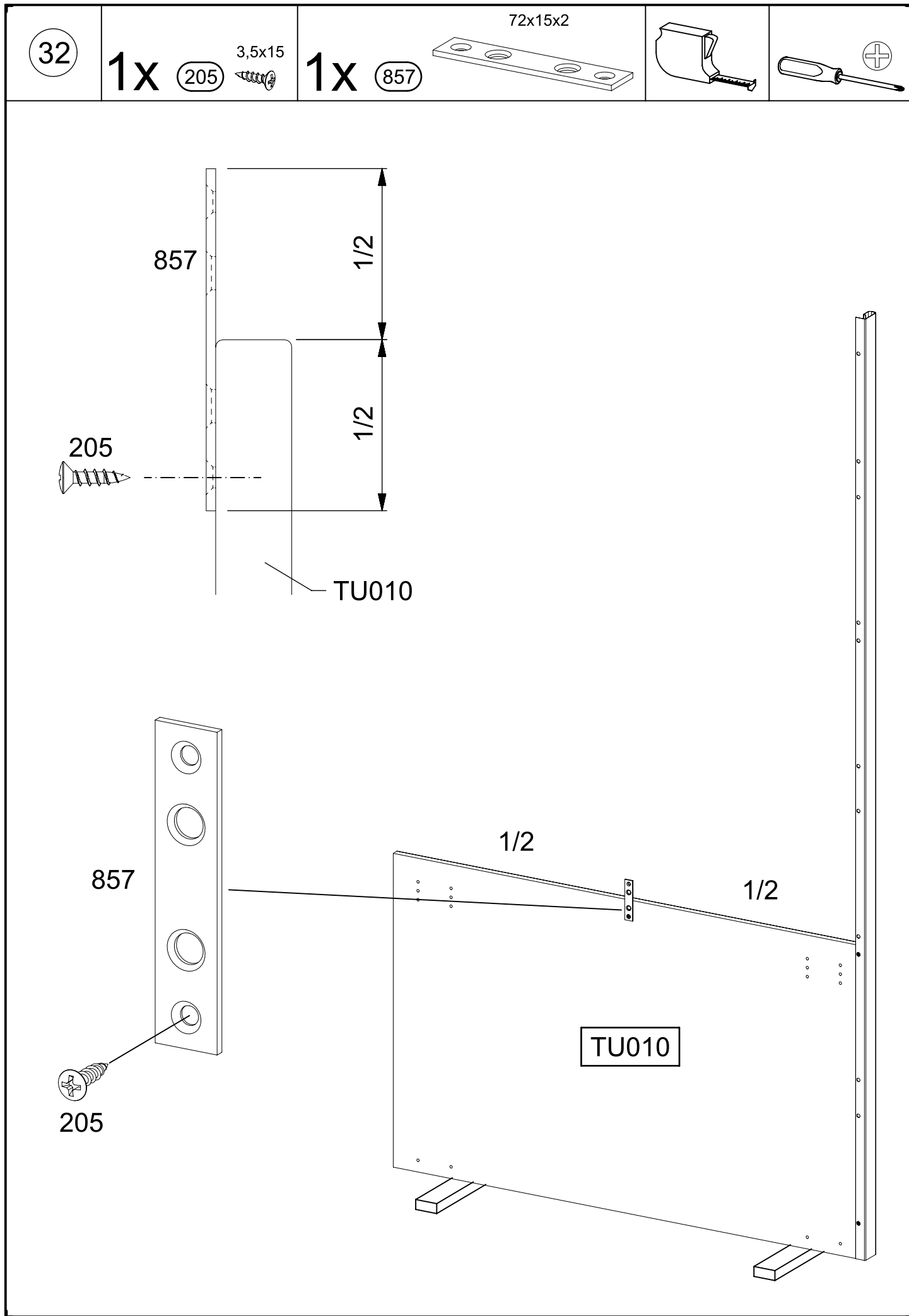


2.



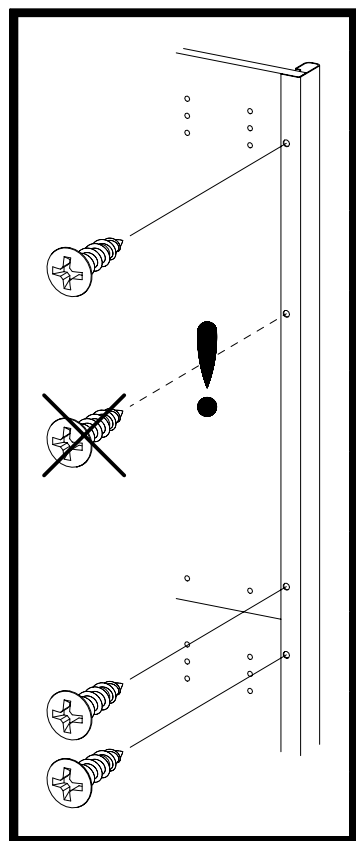
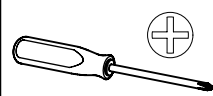
3.





34

6x 205 3,5x15



PR010

205

TU030

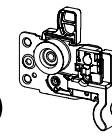
TU020

TU010

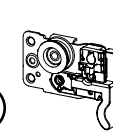
1.

35

1x 1155

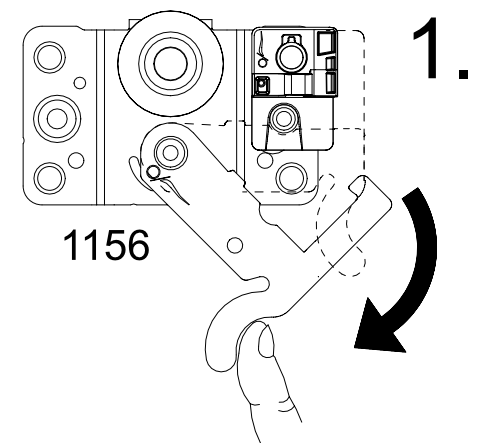
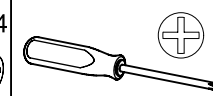


1x 1156



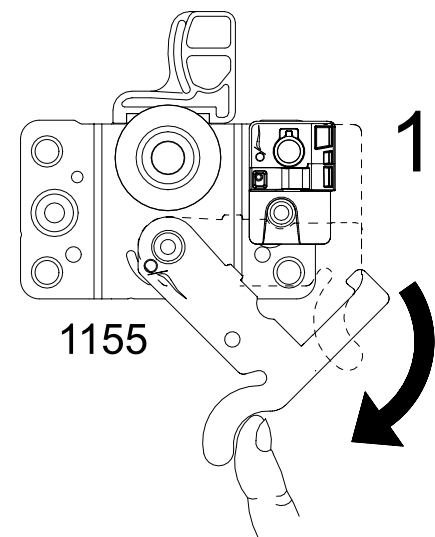
8x 1173

6,3x14



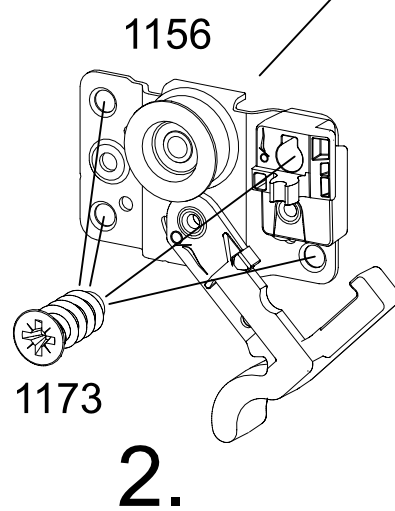
1.

1156



1.

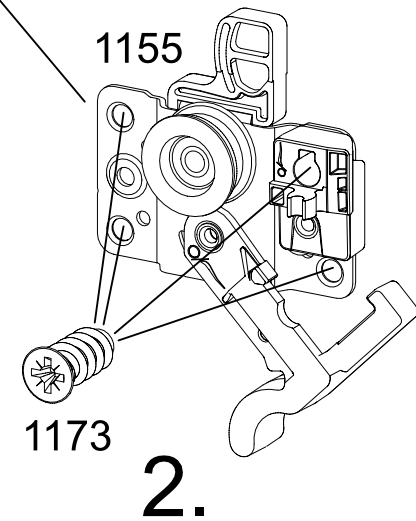
1155



2.

1173

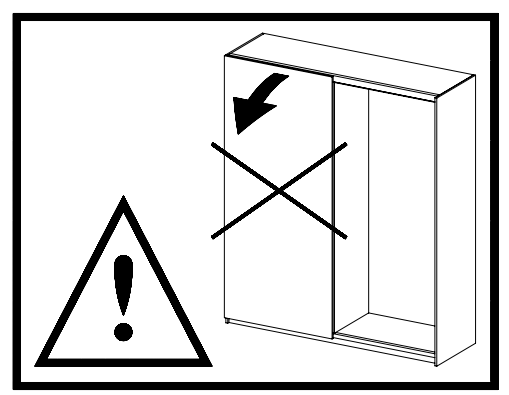
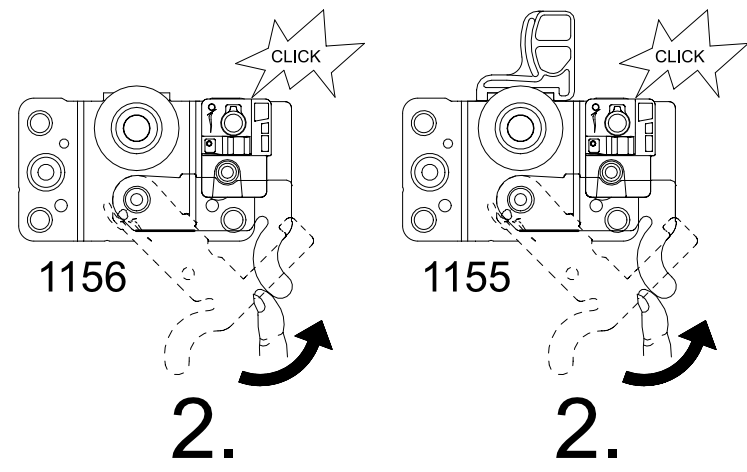
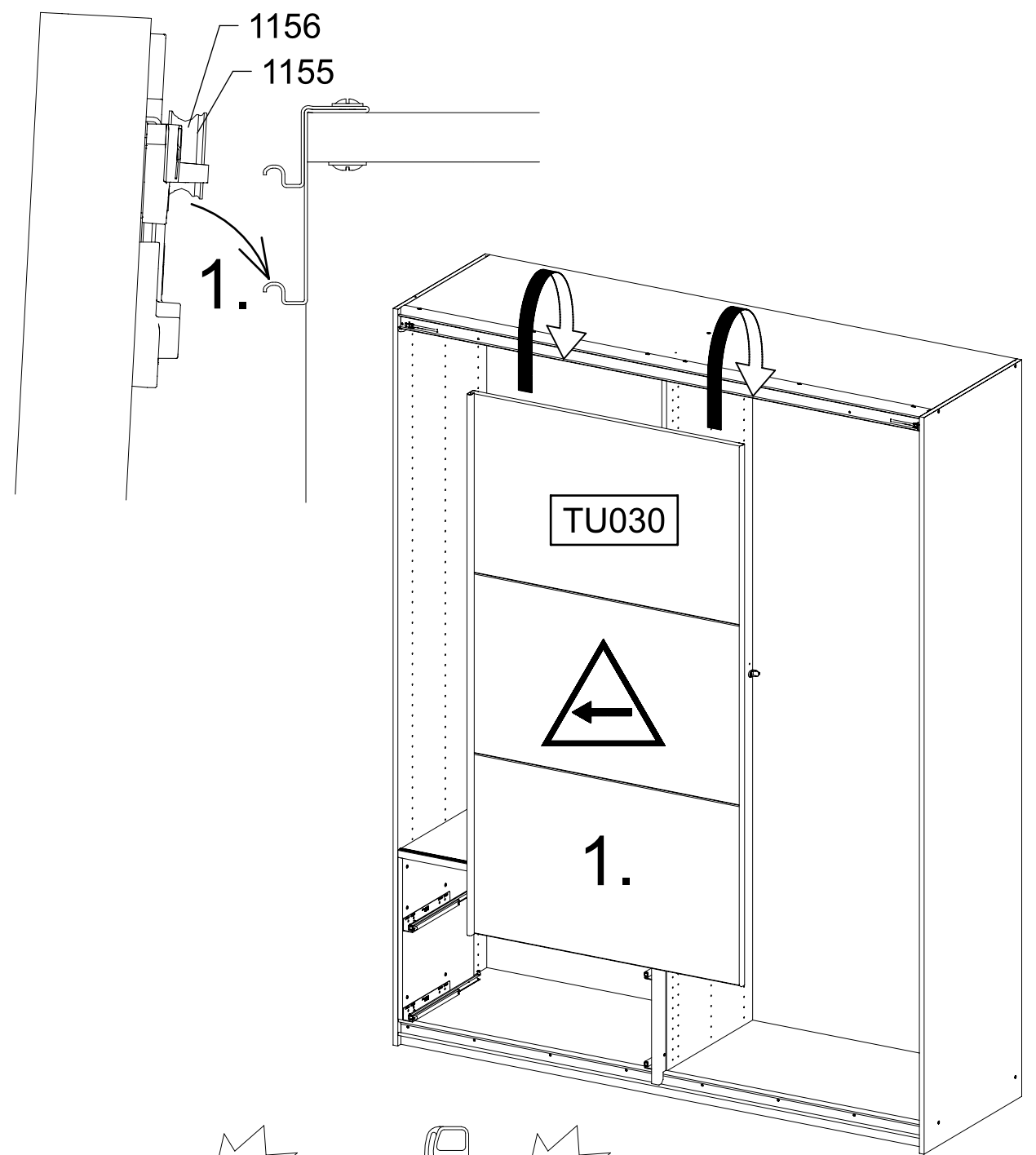
TU030



2.

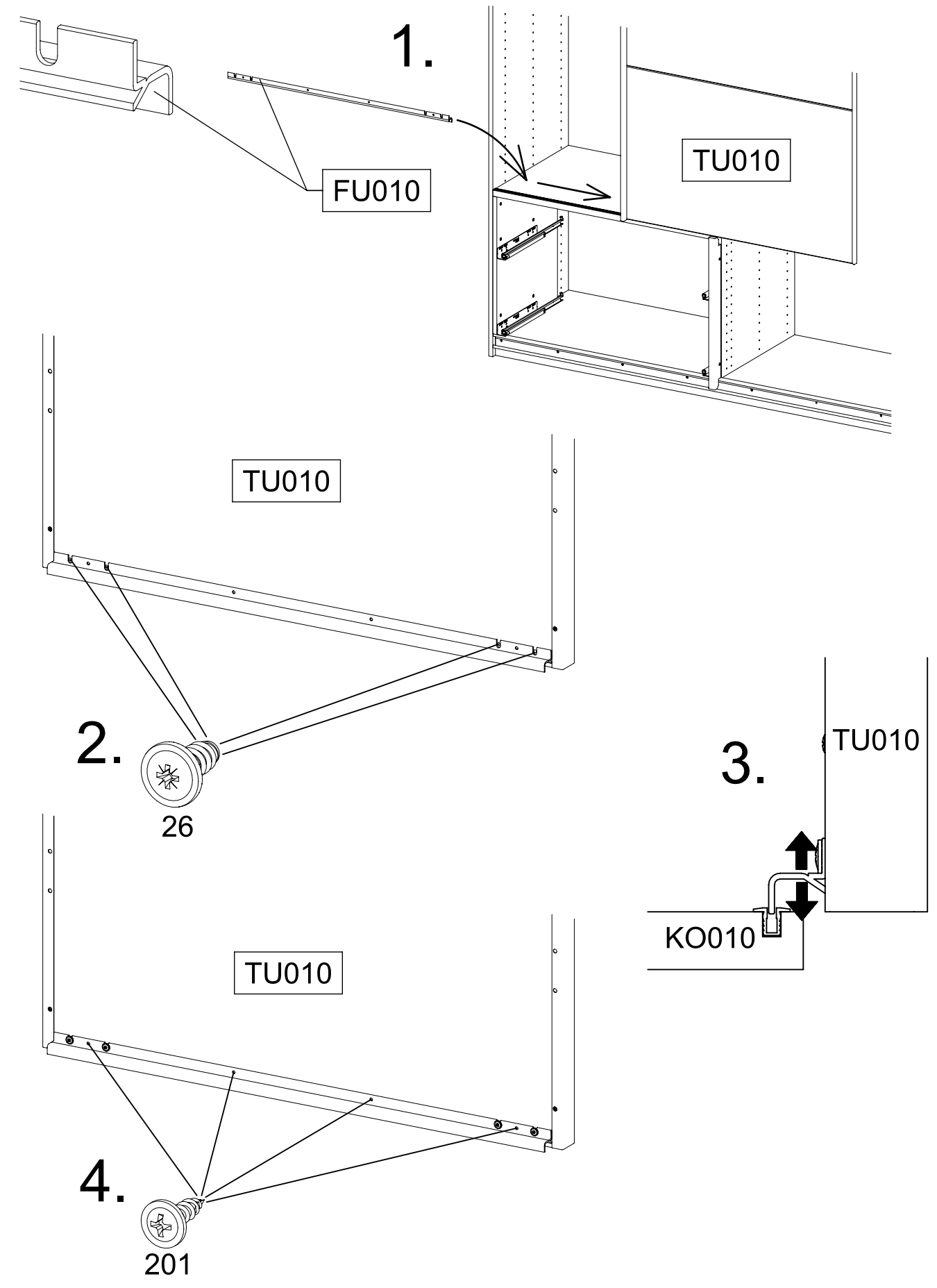
1173

36



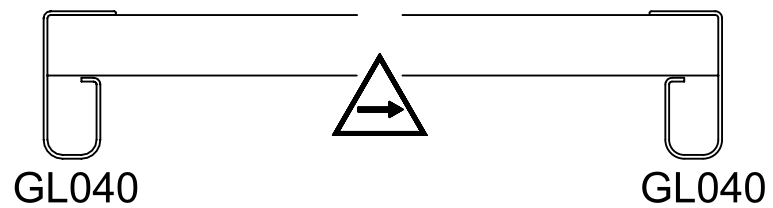
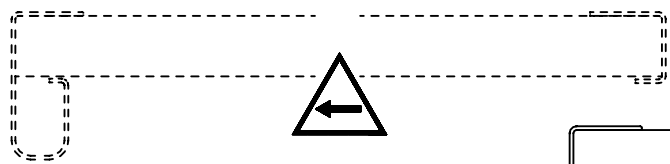
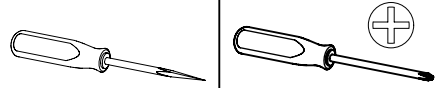
37

- 4x 26 ^{6,3x14}
 - 4x 201 ^{4x15}
-

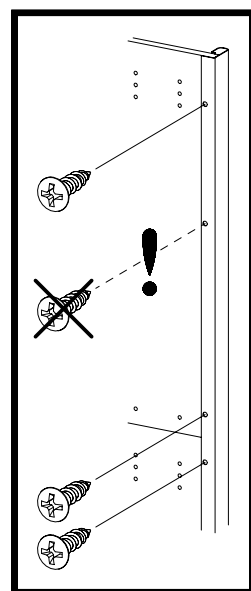
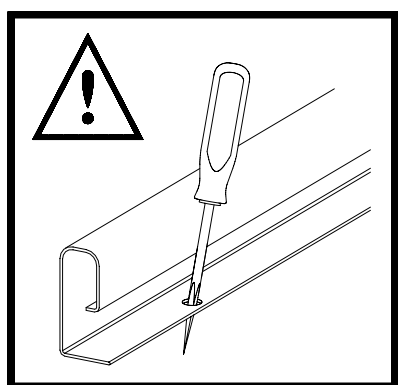


38

2x 205 3,5x15

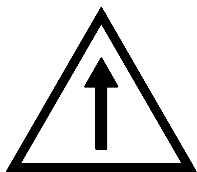
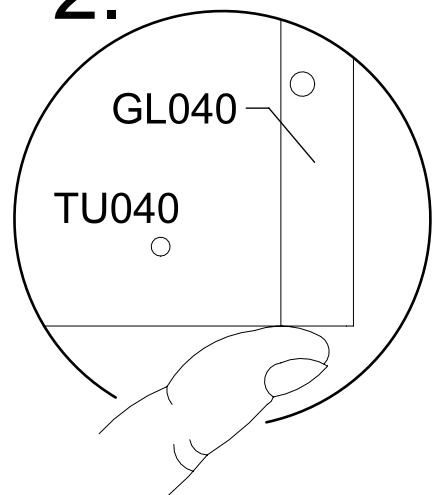


1.

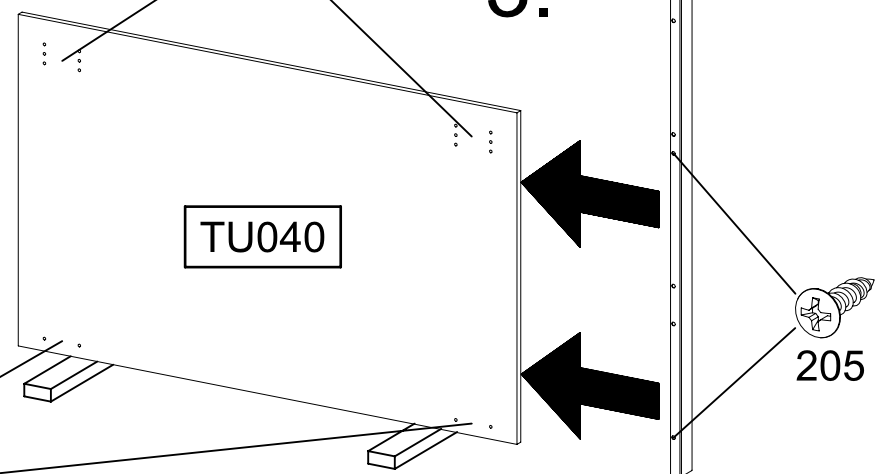


GL040

2.

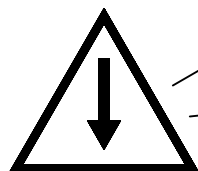


3.



TU040

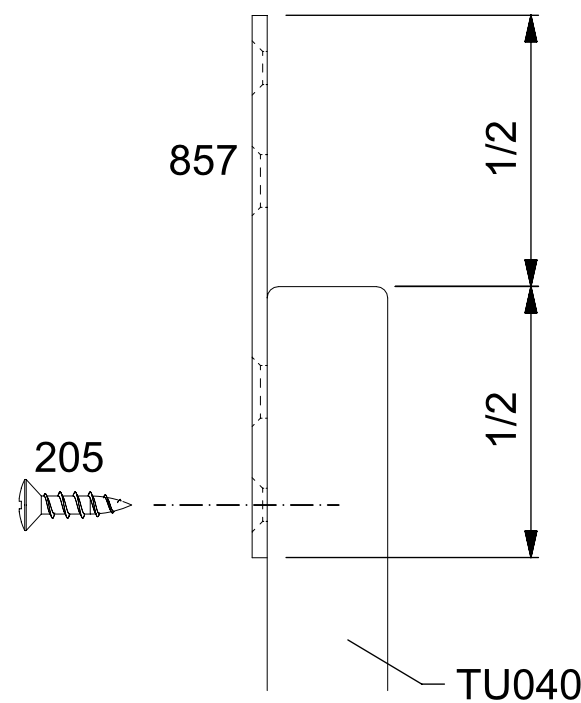
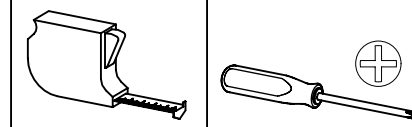
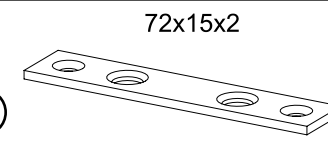
205



39

1x 205 3,5x15

1x 857



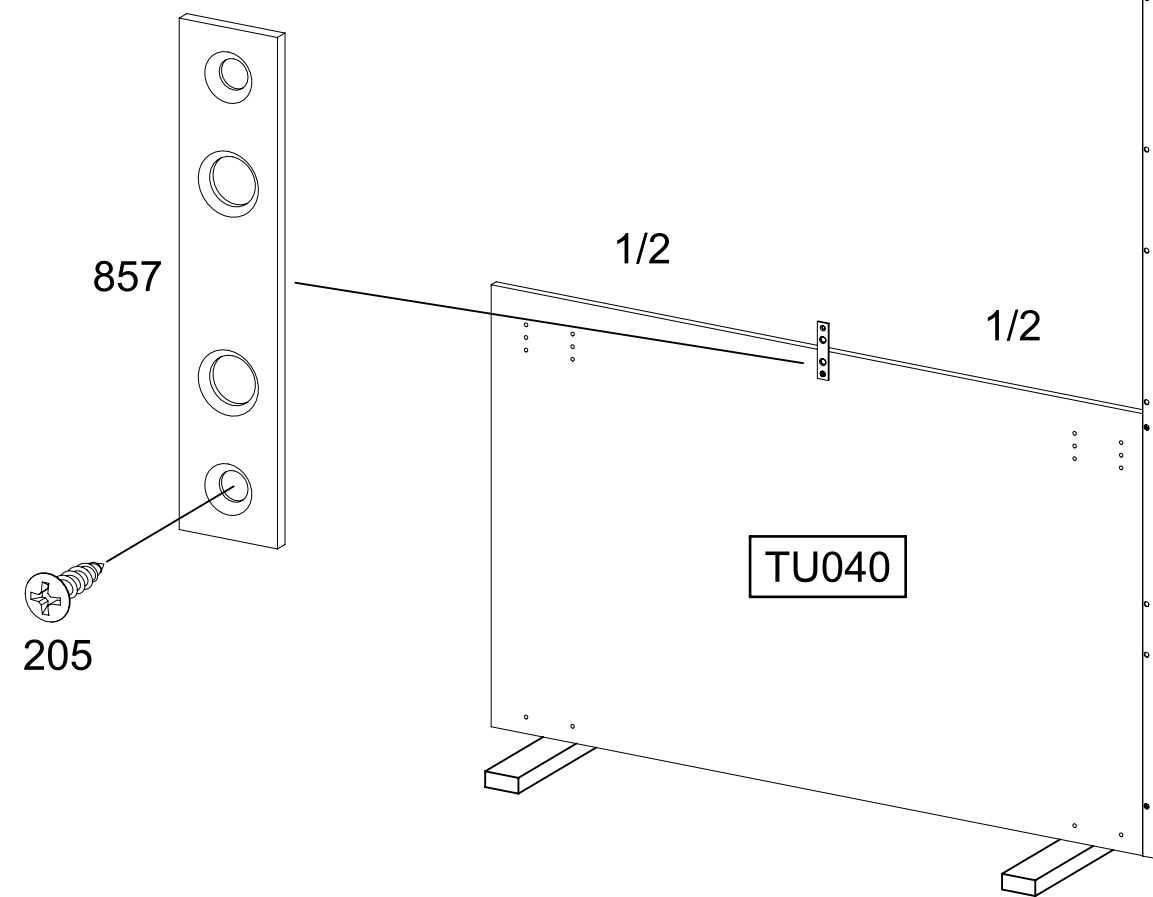
857

1/2

1/2

205

TU040



857

1/2

1/2

205

TU040

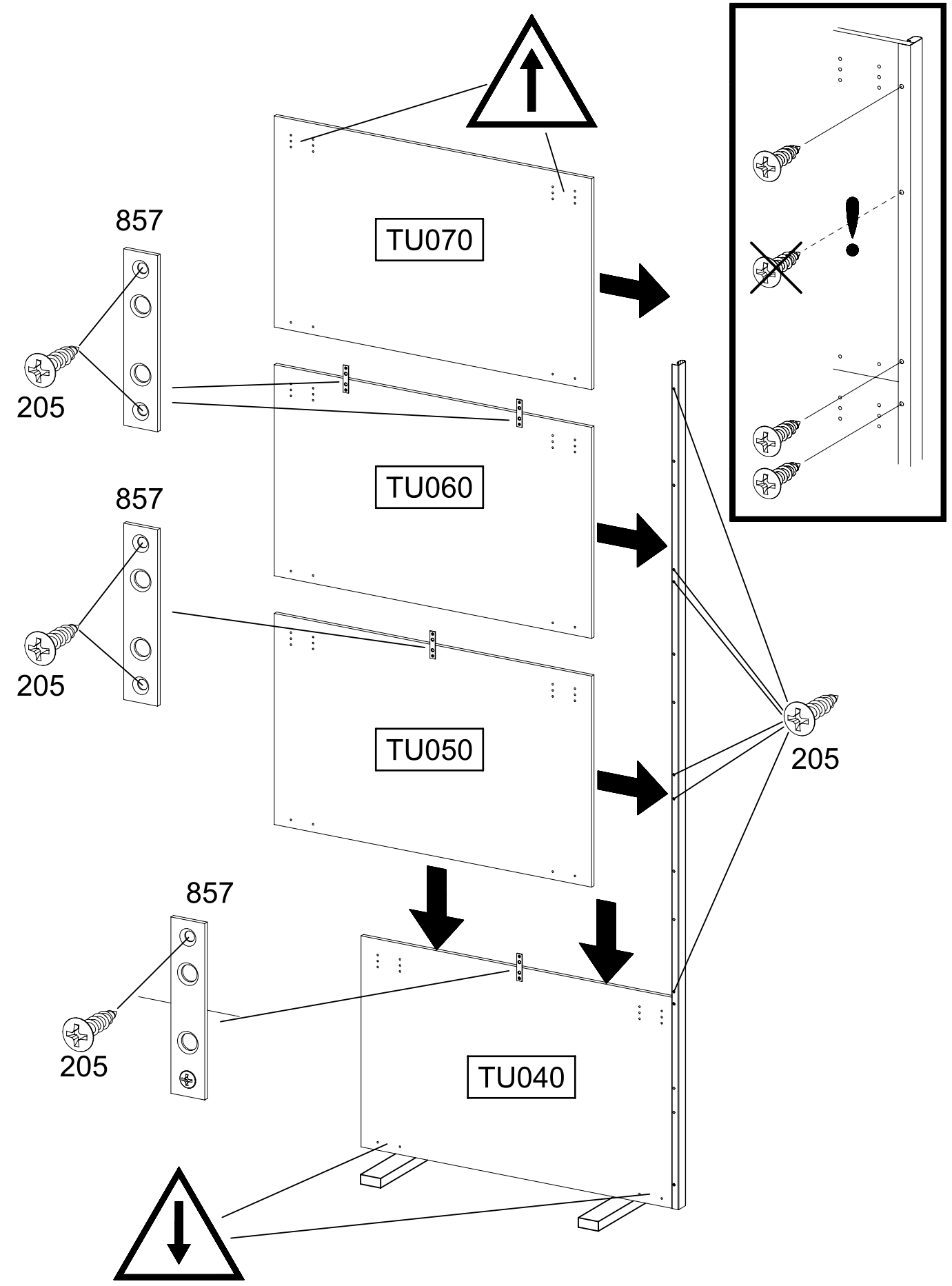
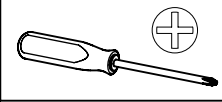
40

13x

205 3,5x15

3x 857

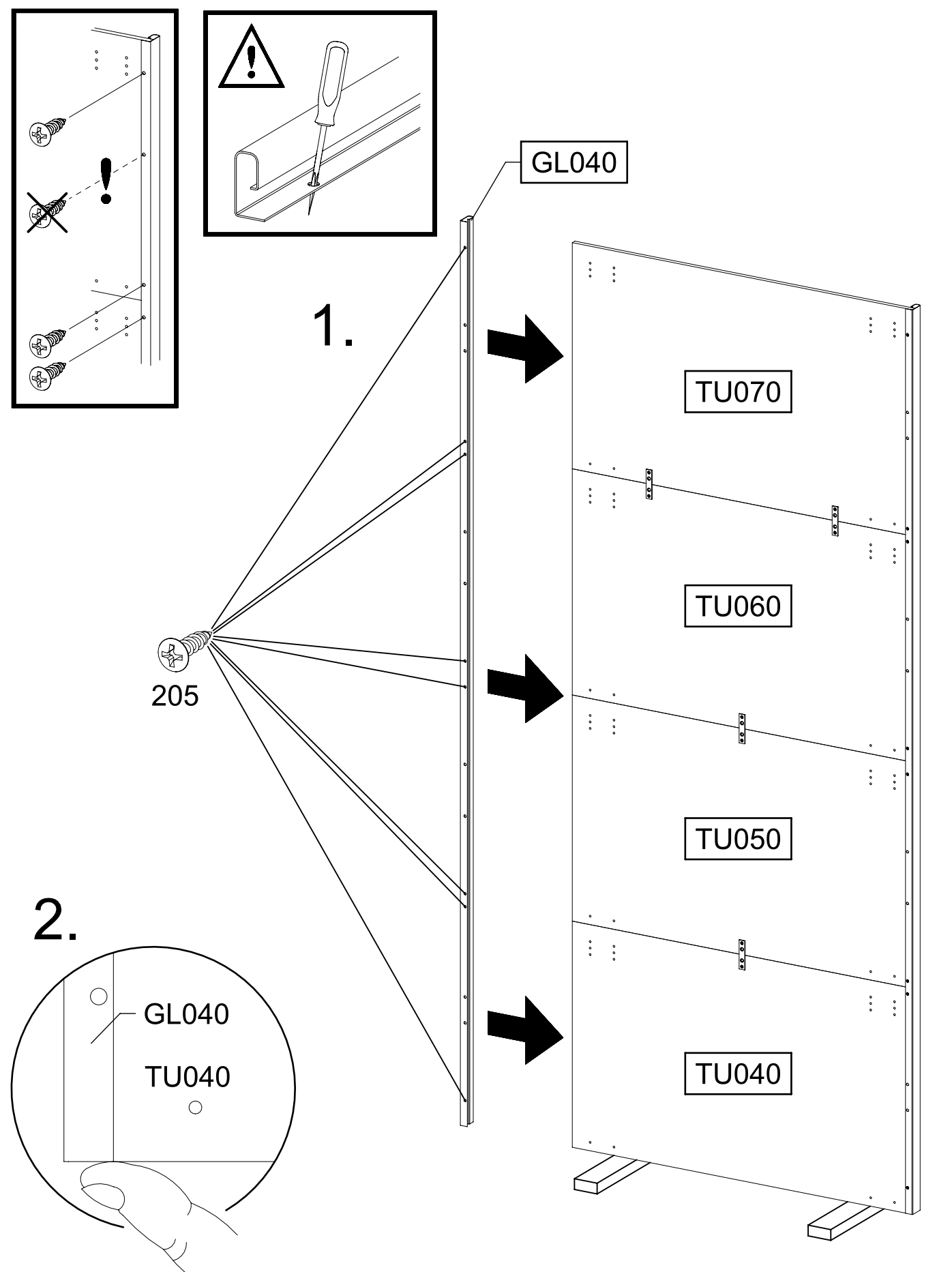
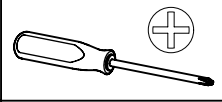
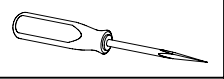
72x15x2

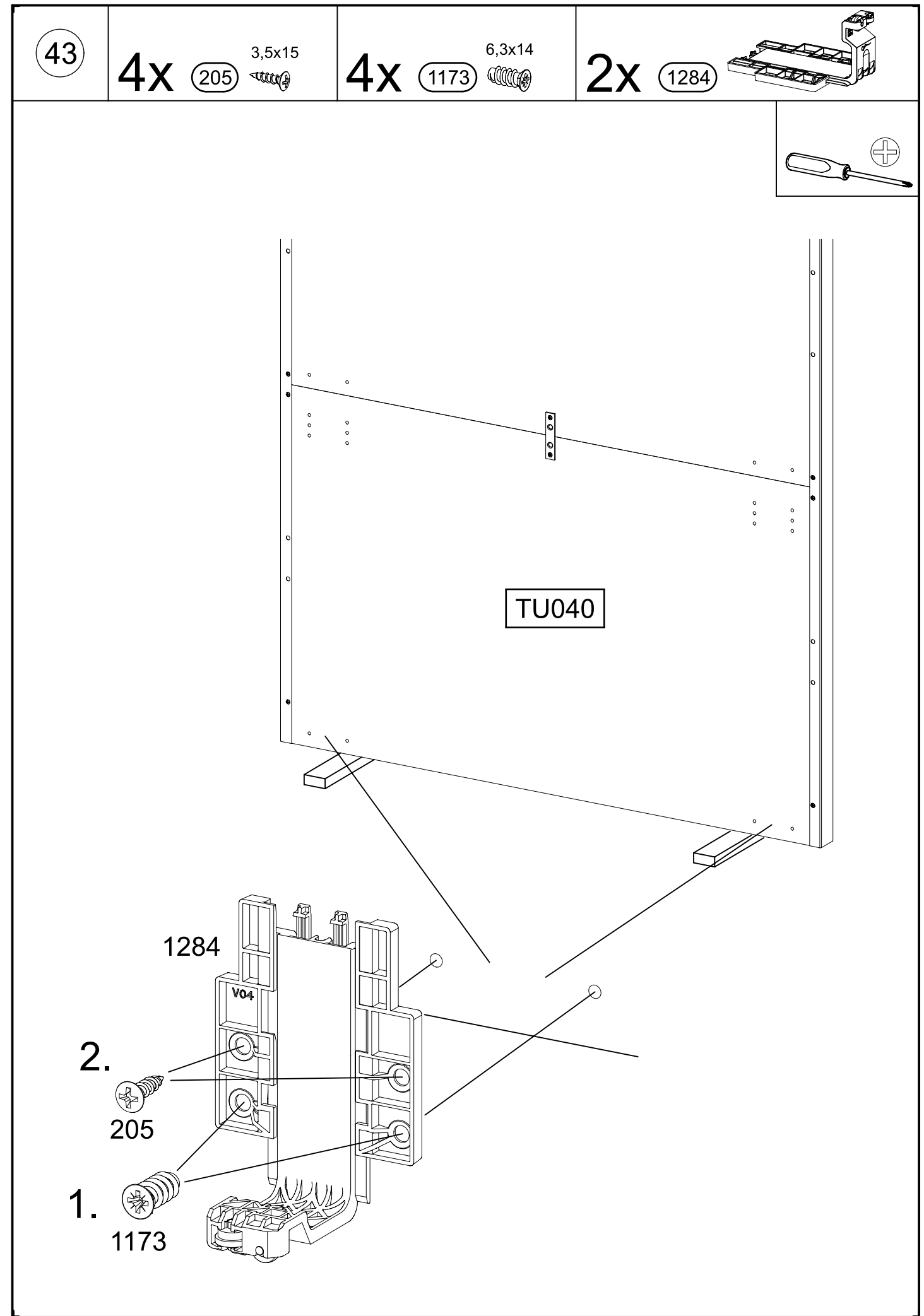
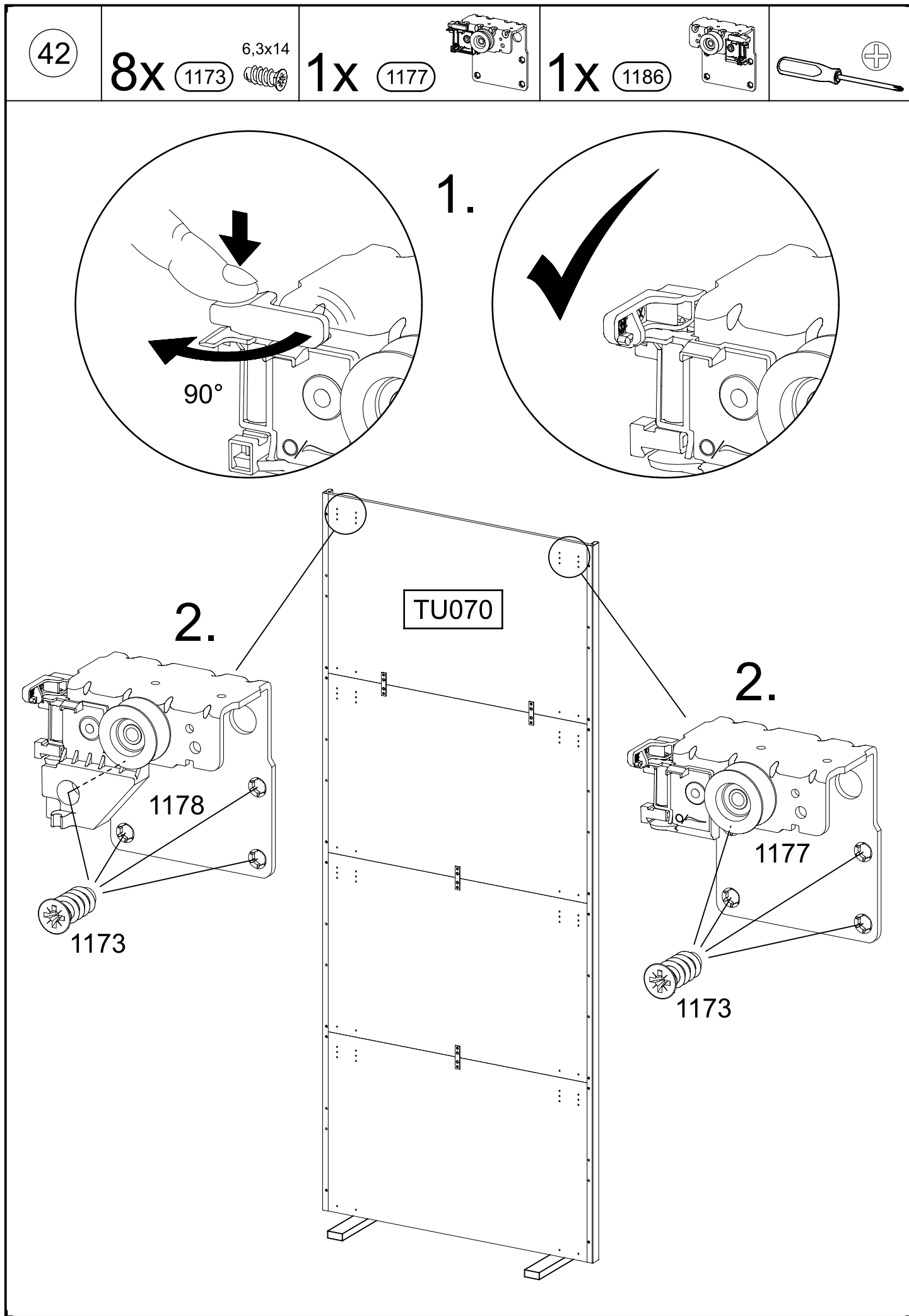


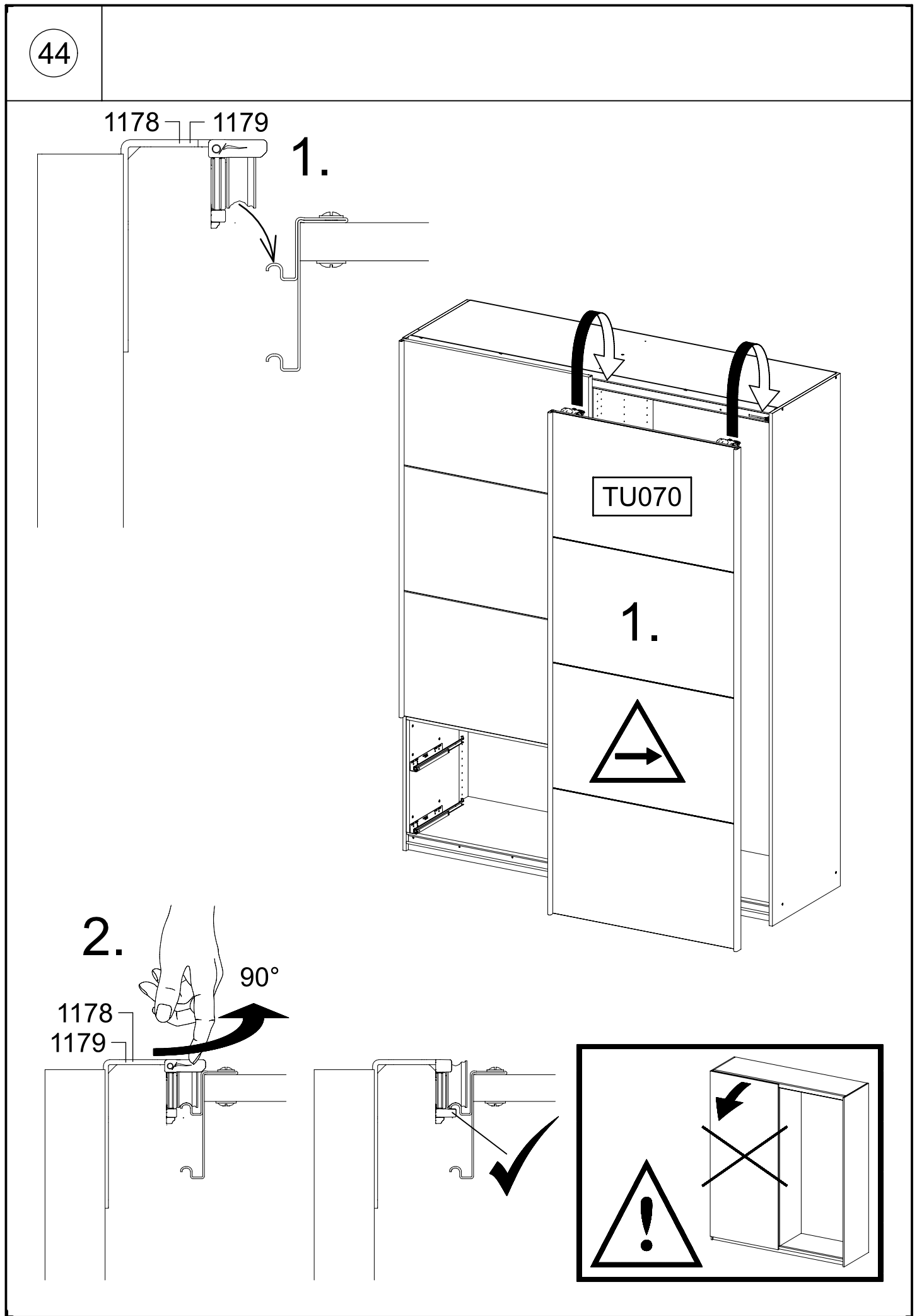
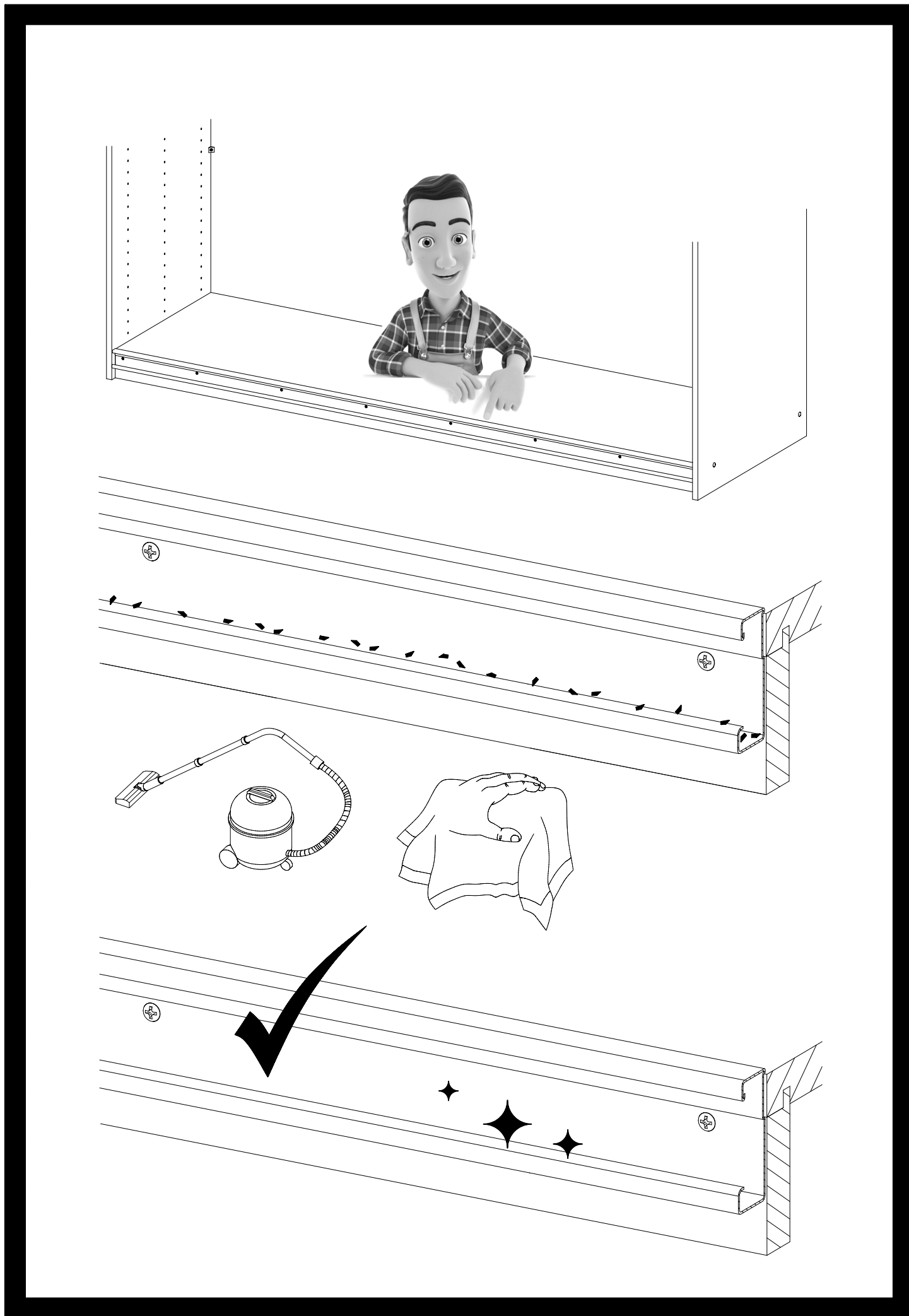
41

8x

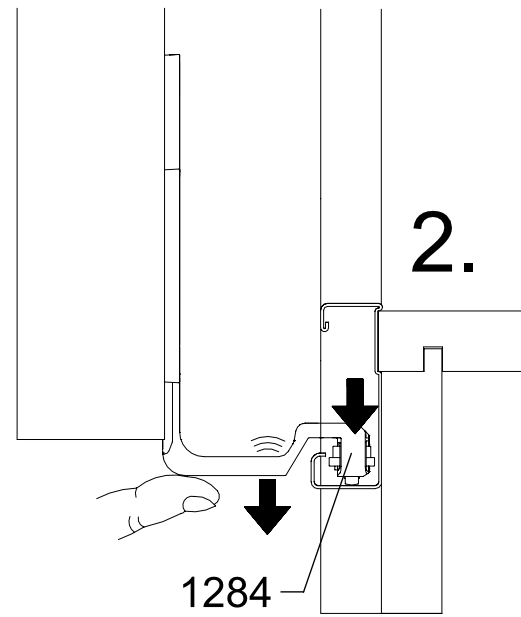
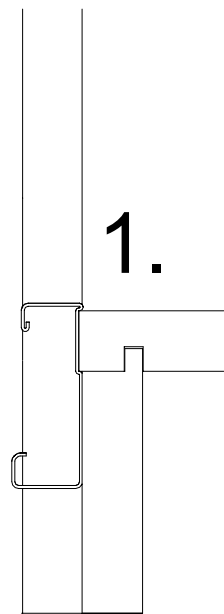
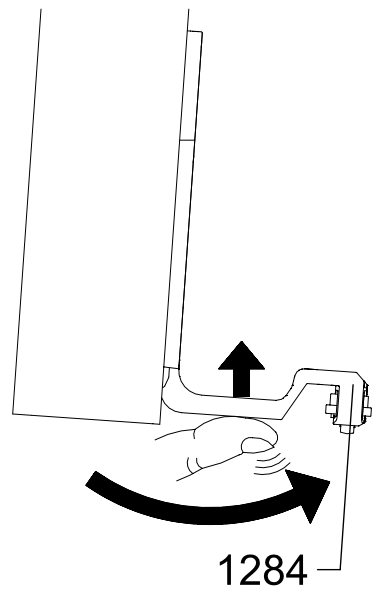
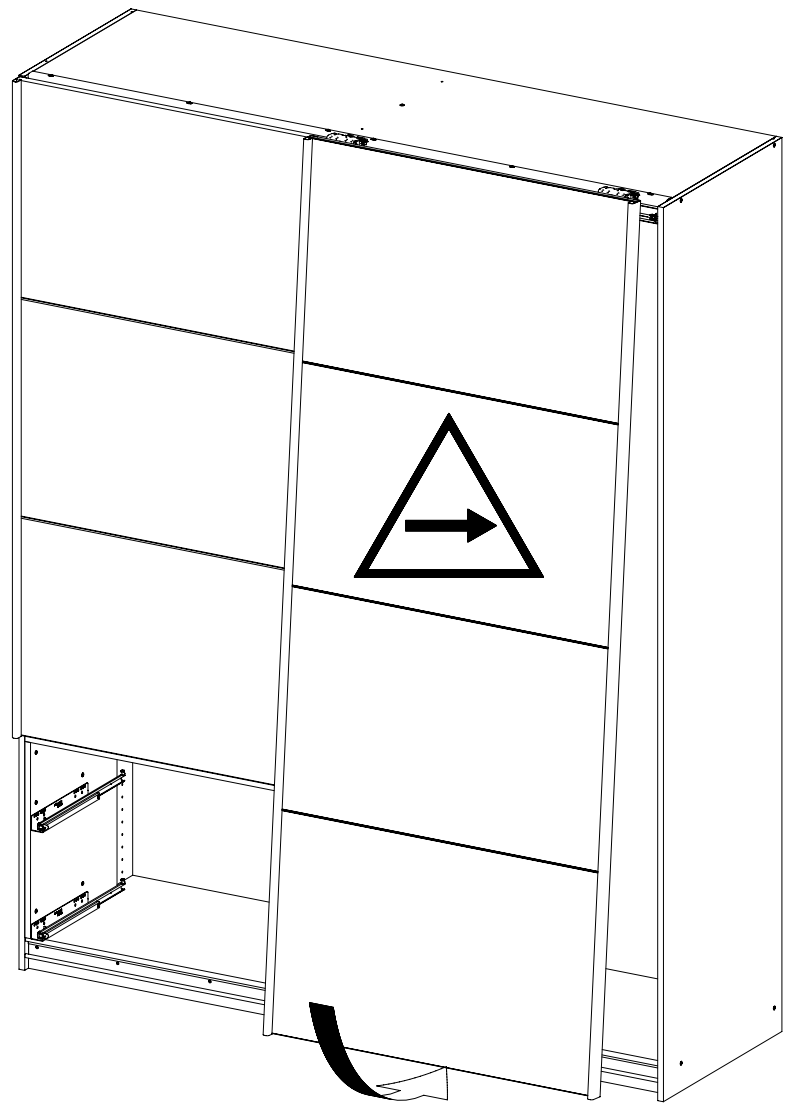
205 3,5x15







45

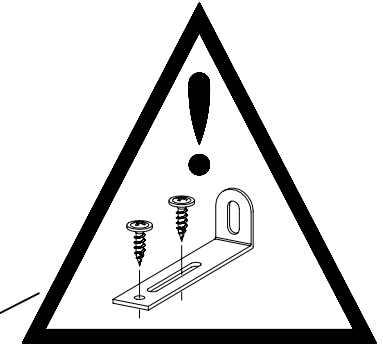
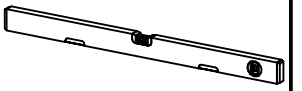


46

2x

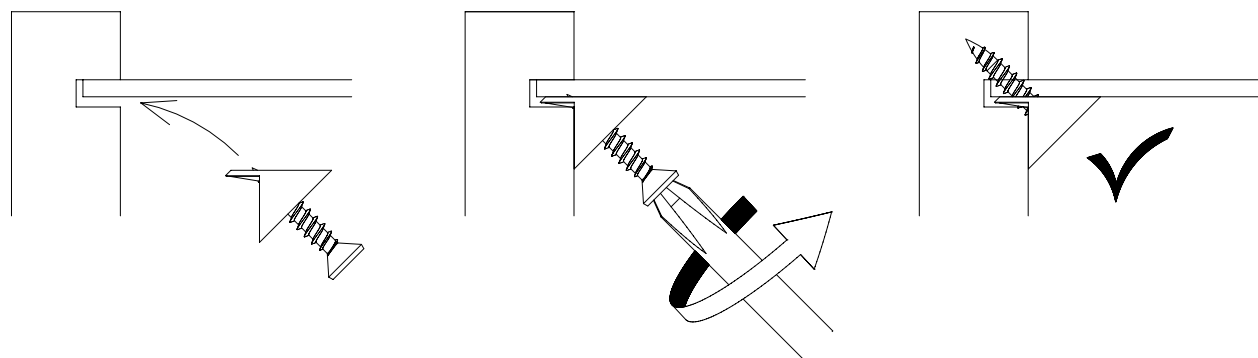
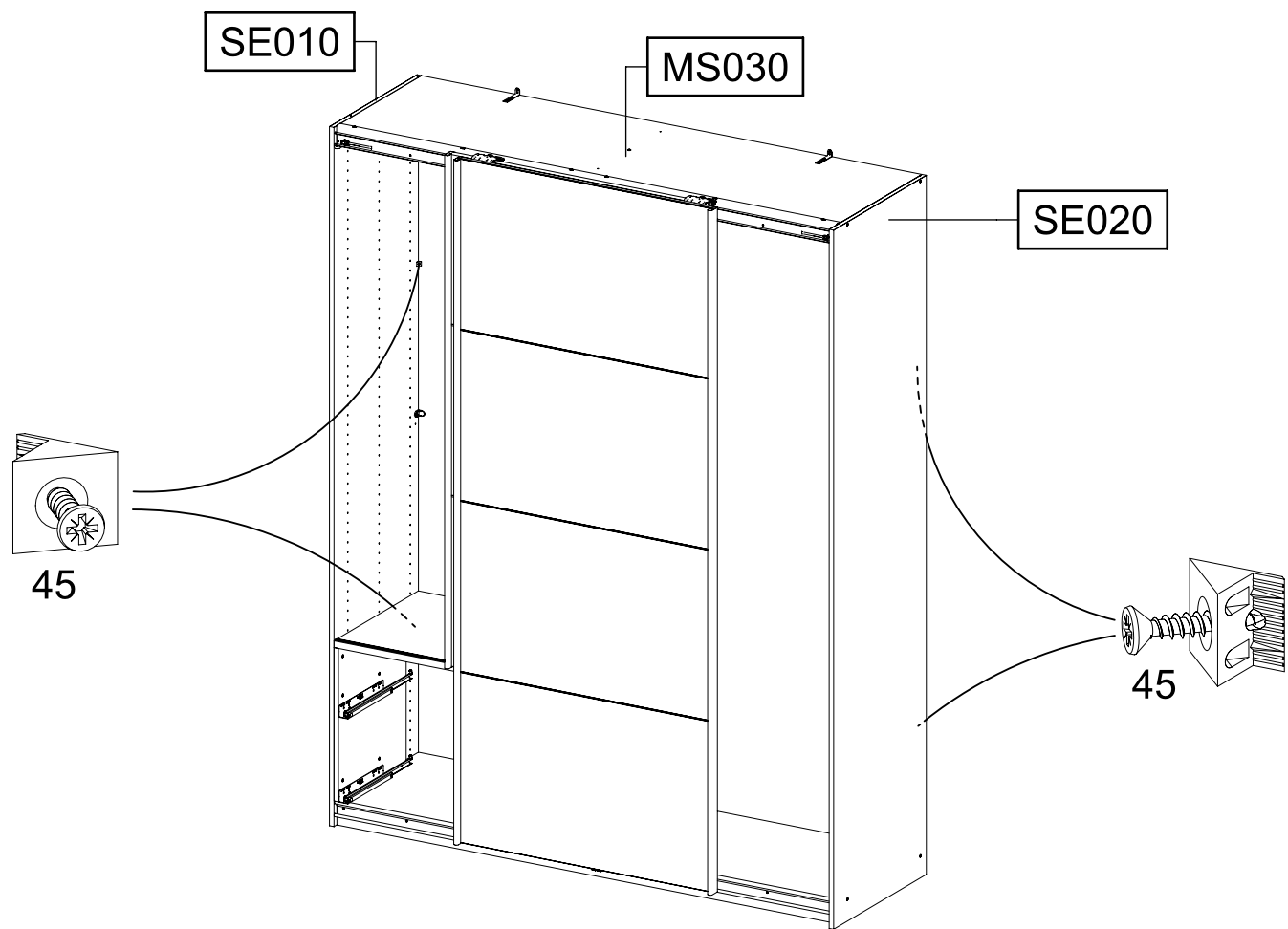
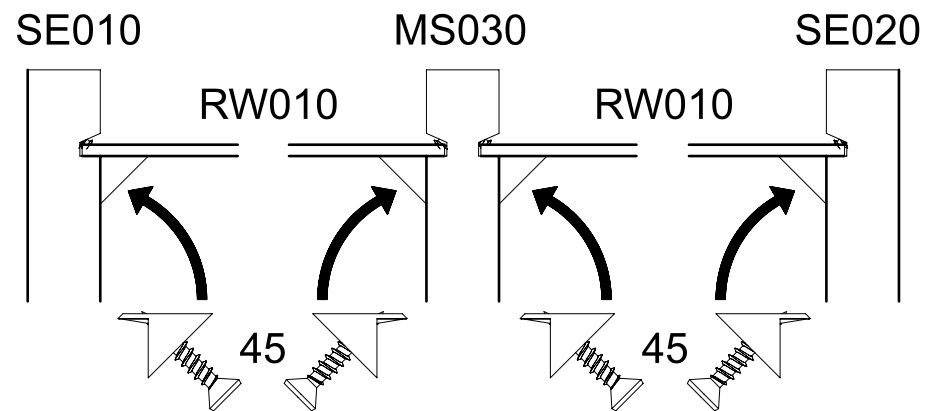
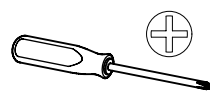
12

55x16x6,2



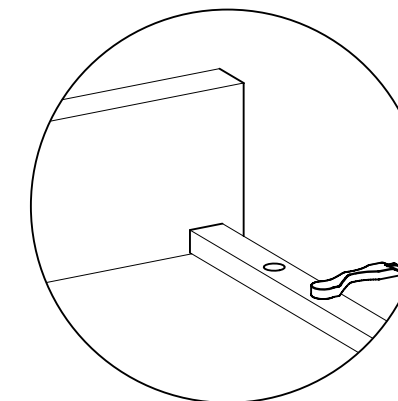
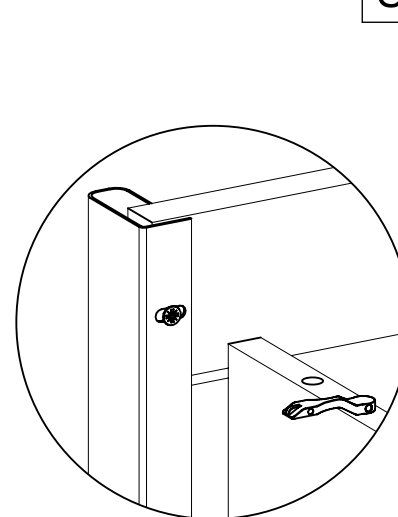
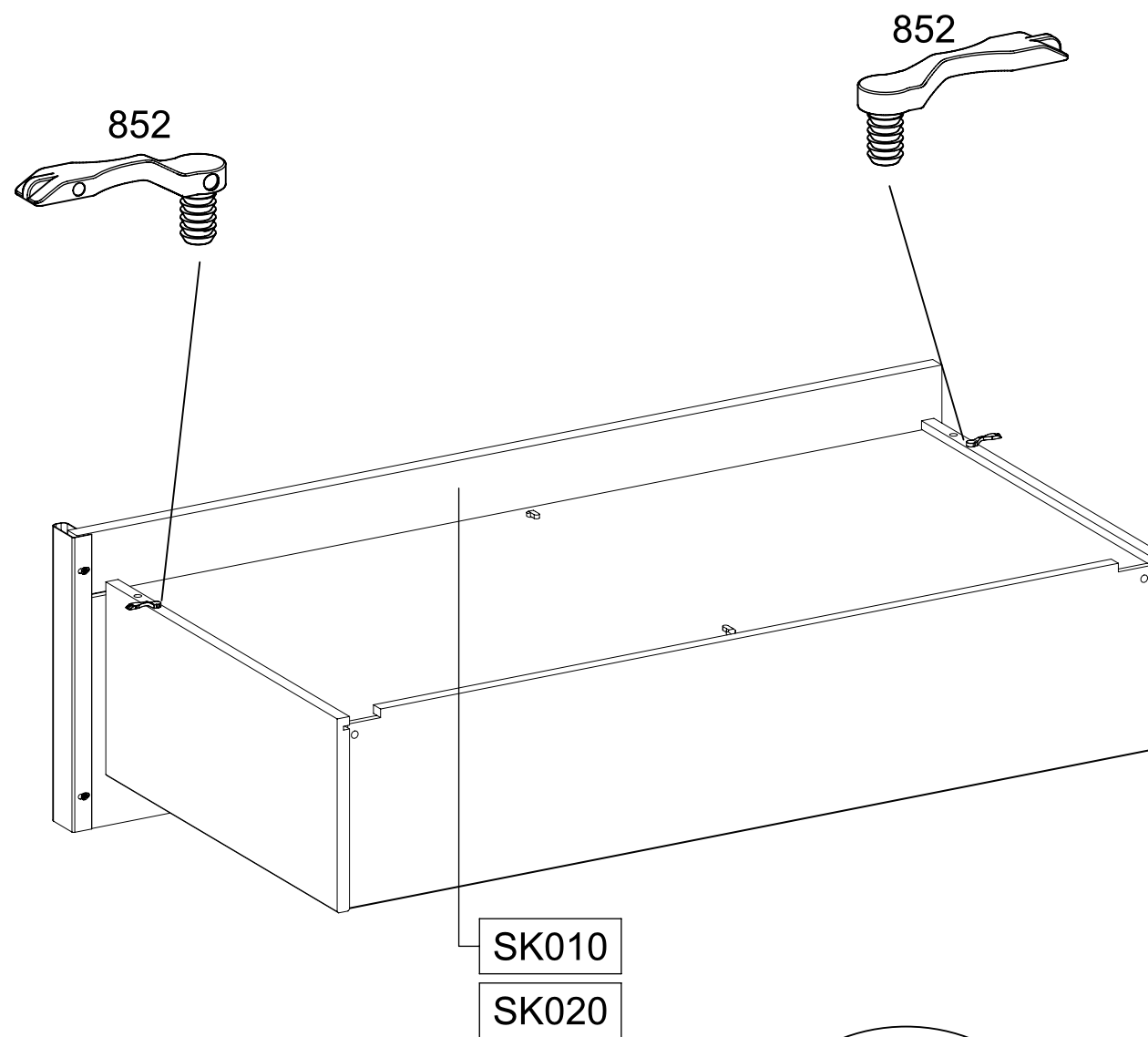
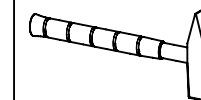
47

8x  45

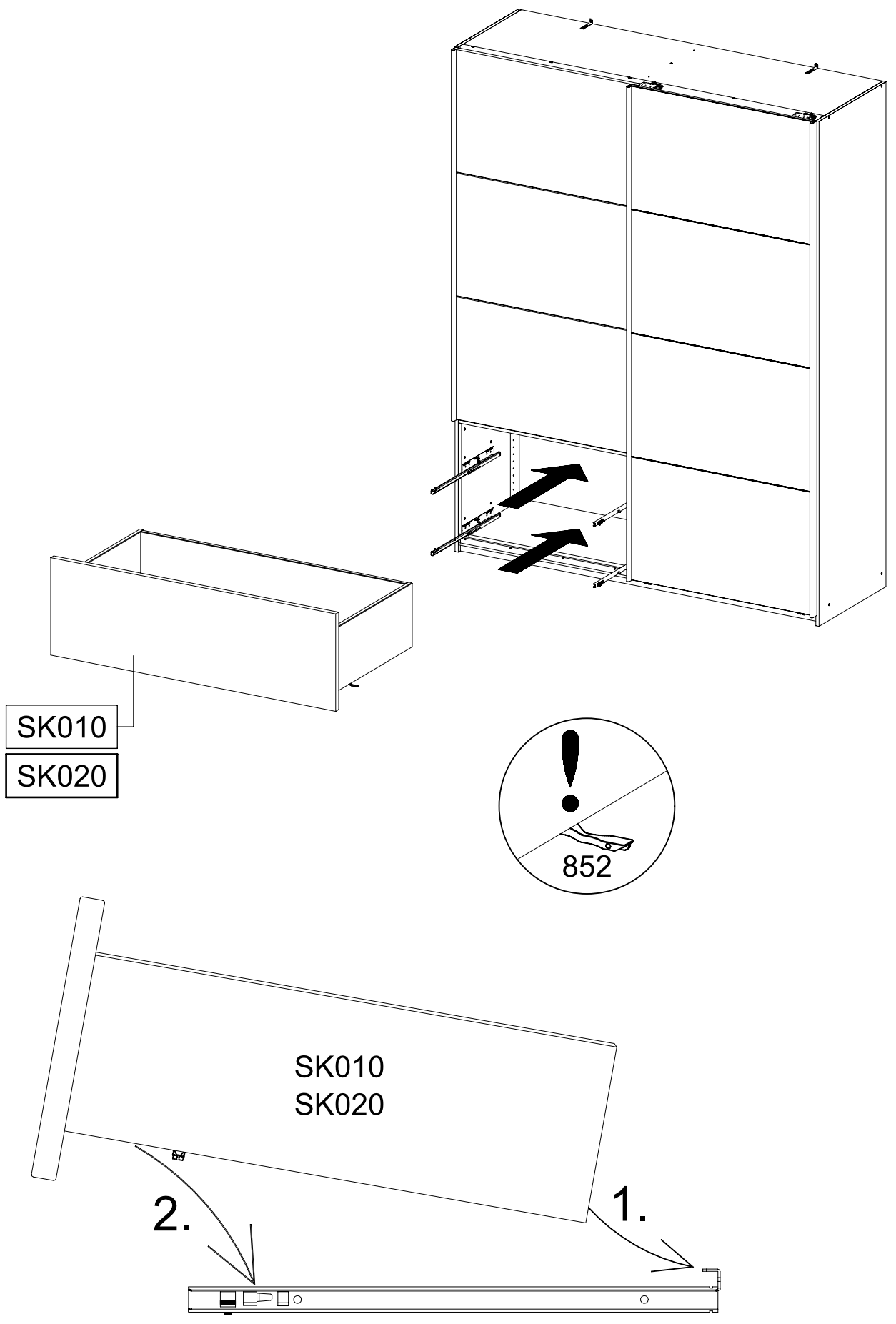


48

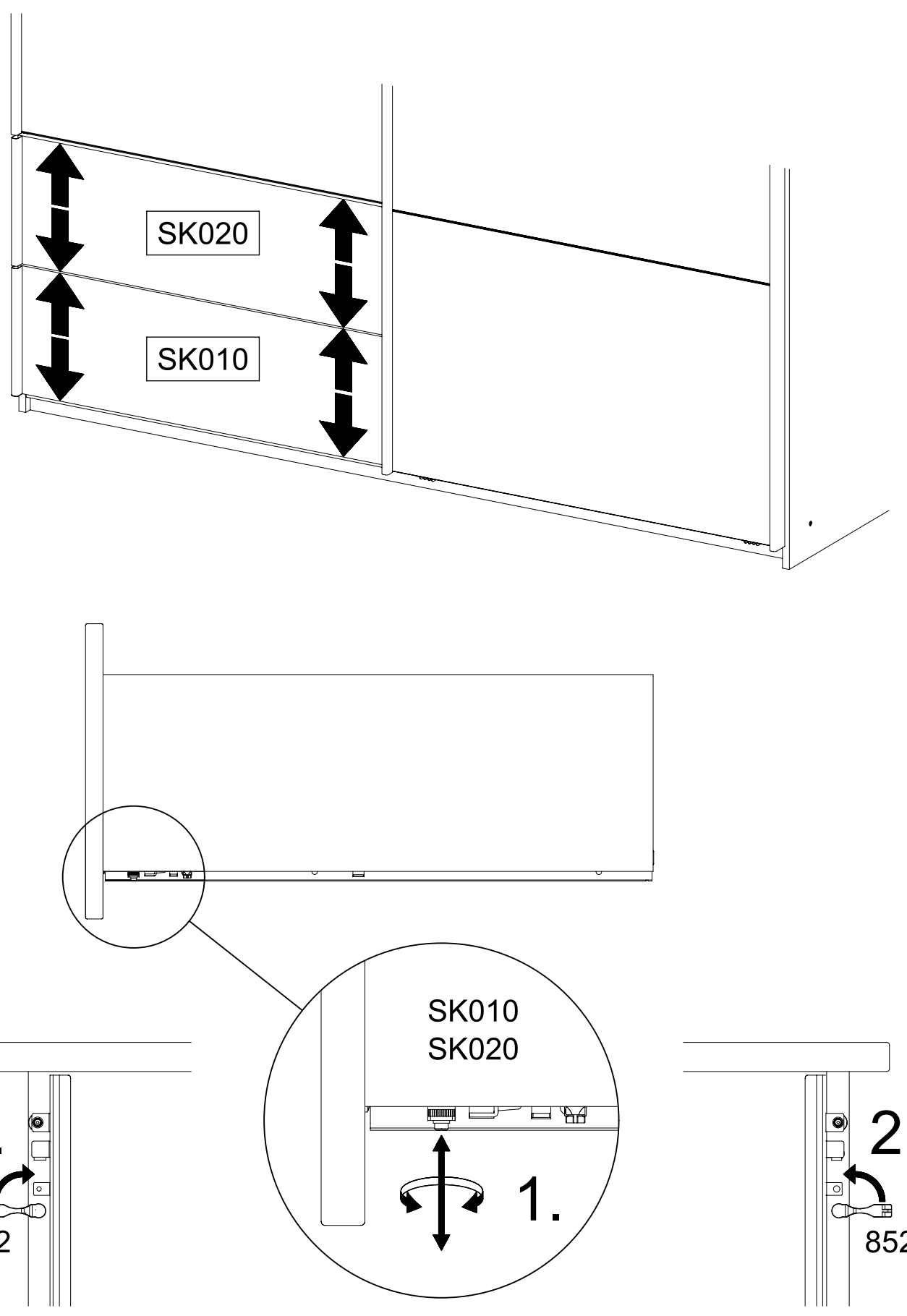
4x  852



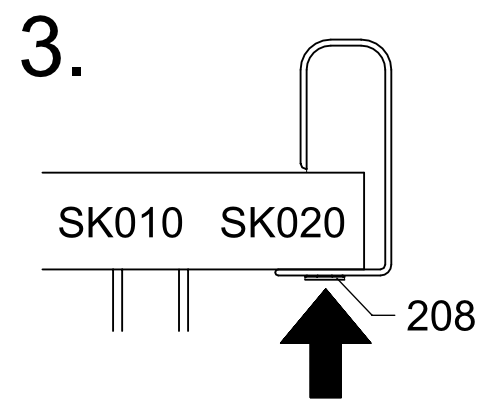
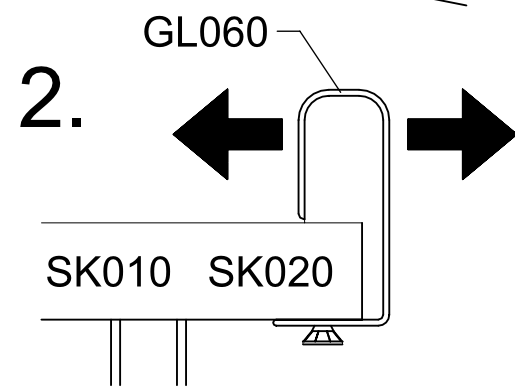
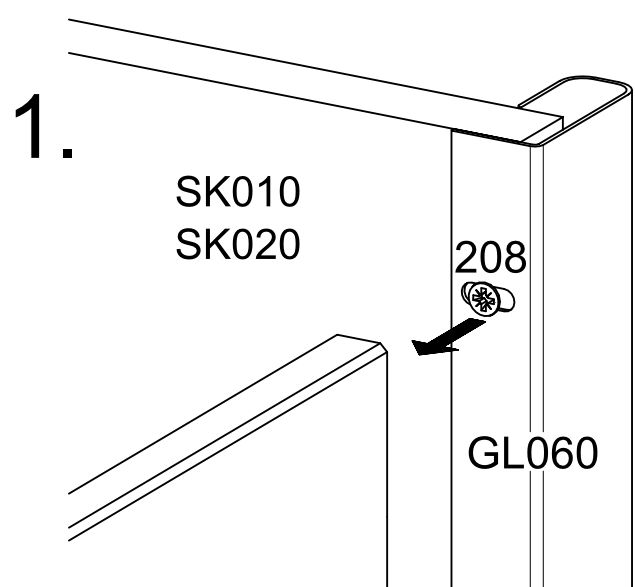
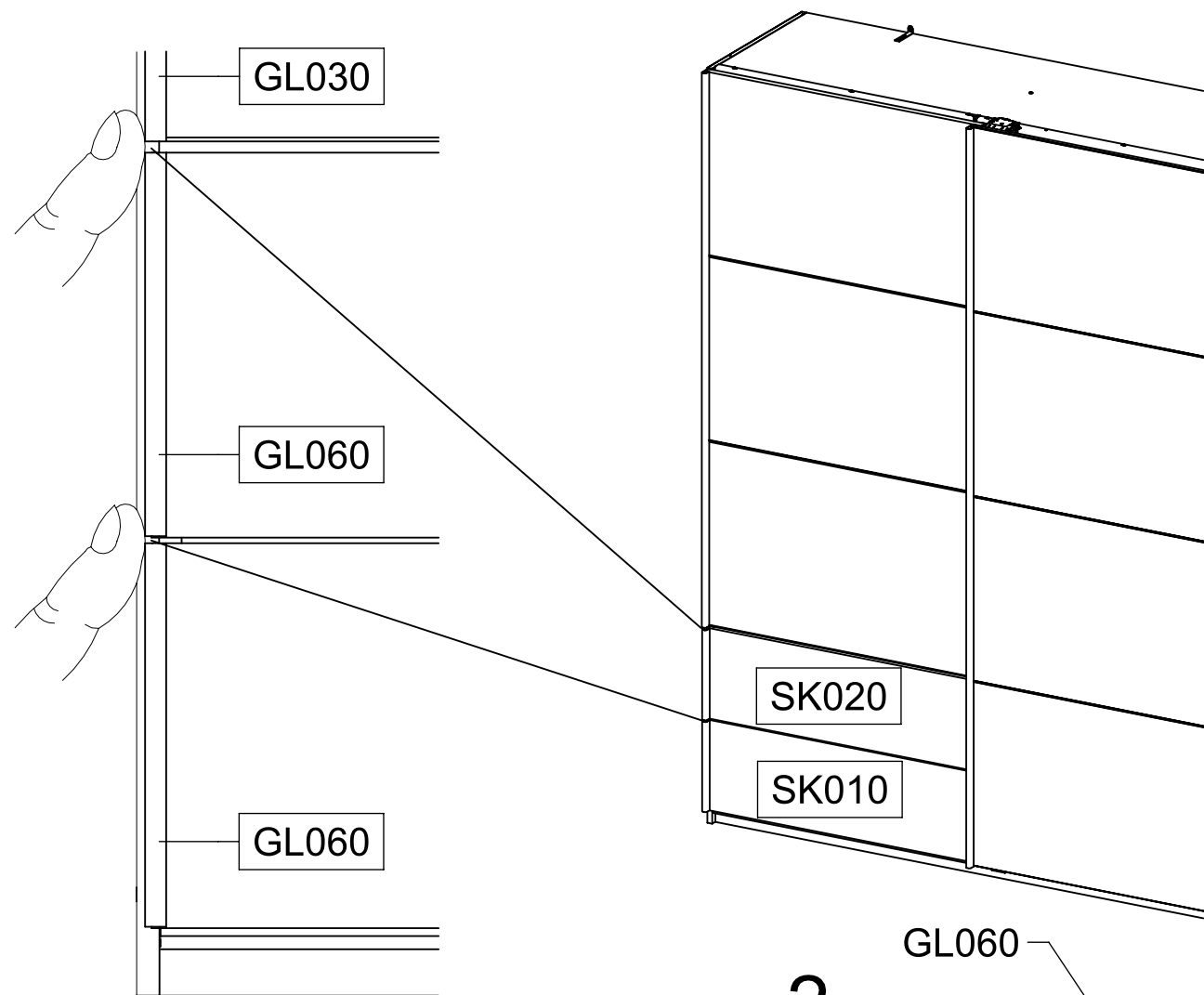
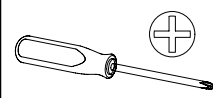
49



50

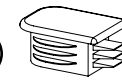


51

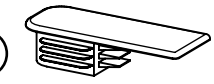


52

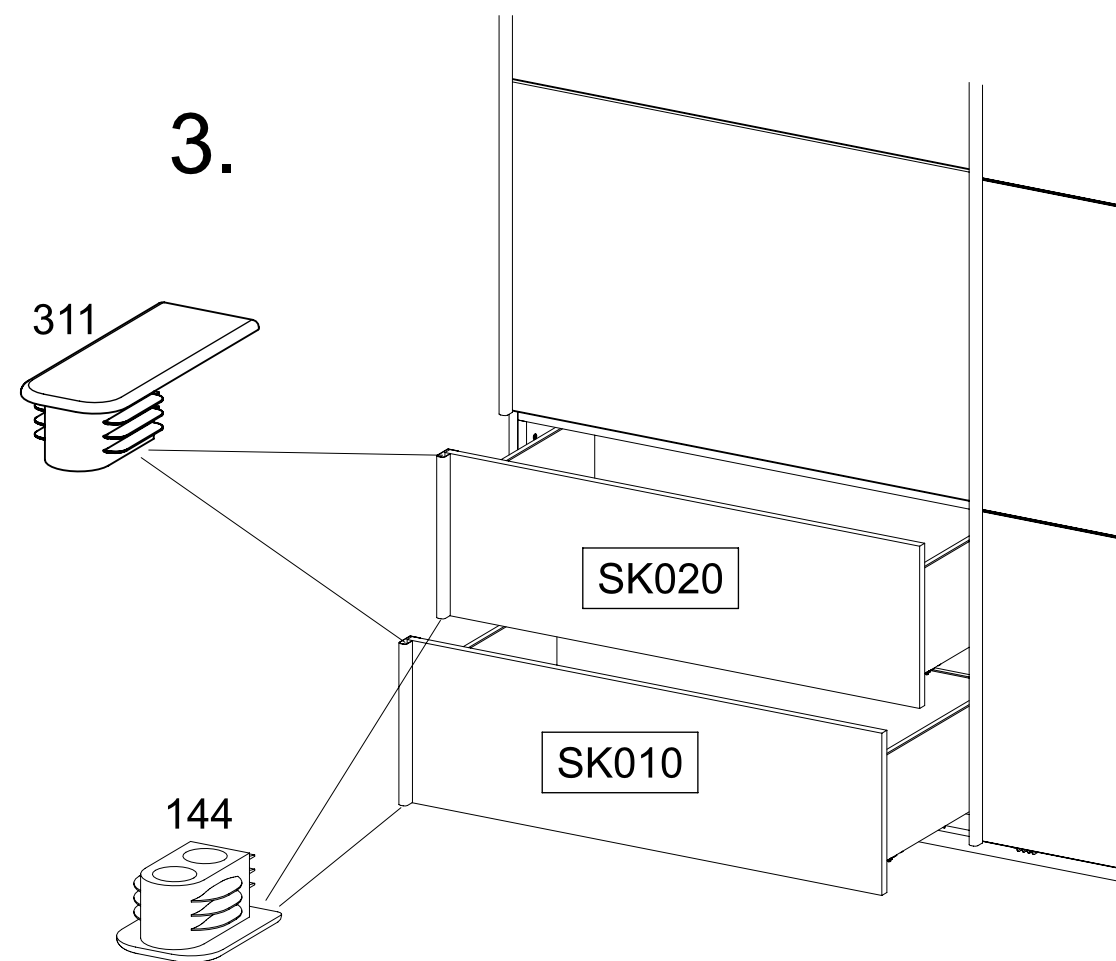
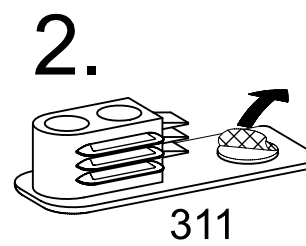
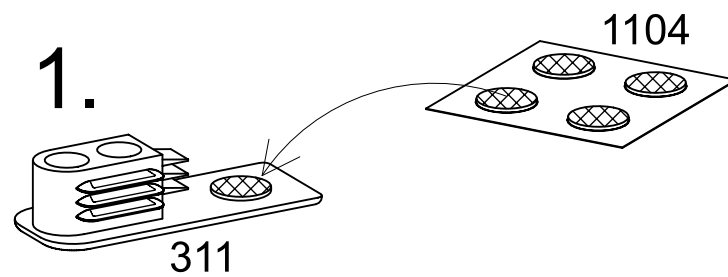
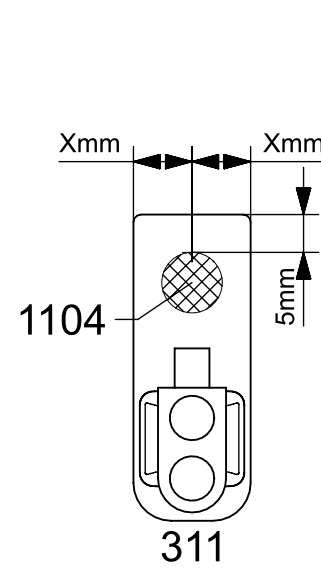
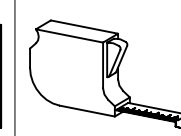
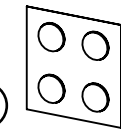
2x 144



2x 311



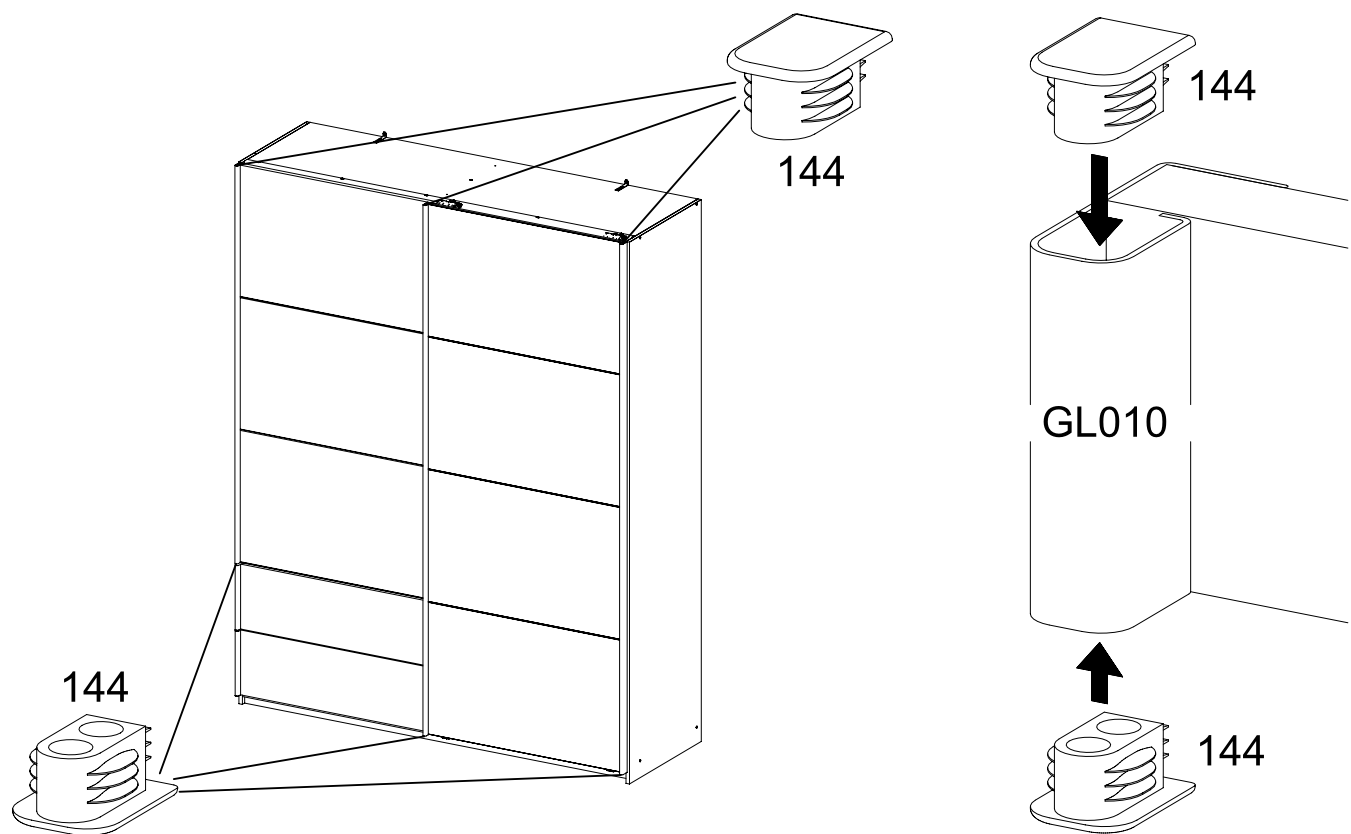
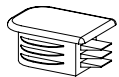
1x 1104



53

6x

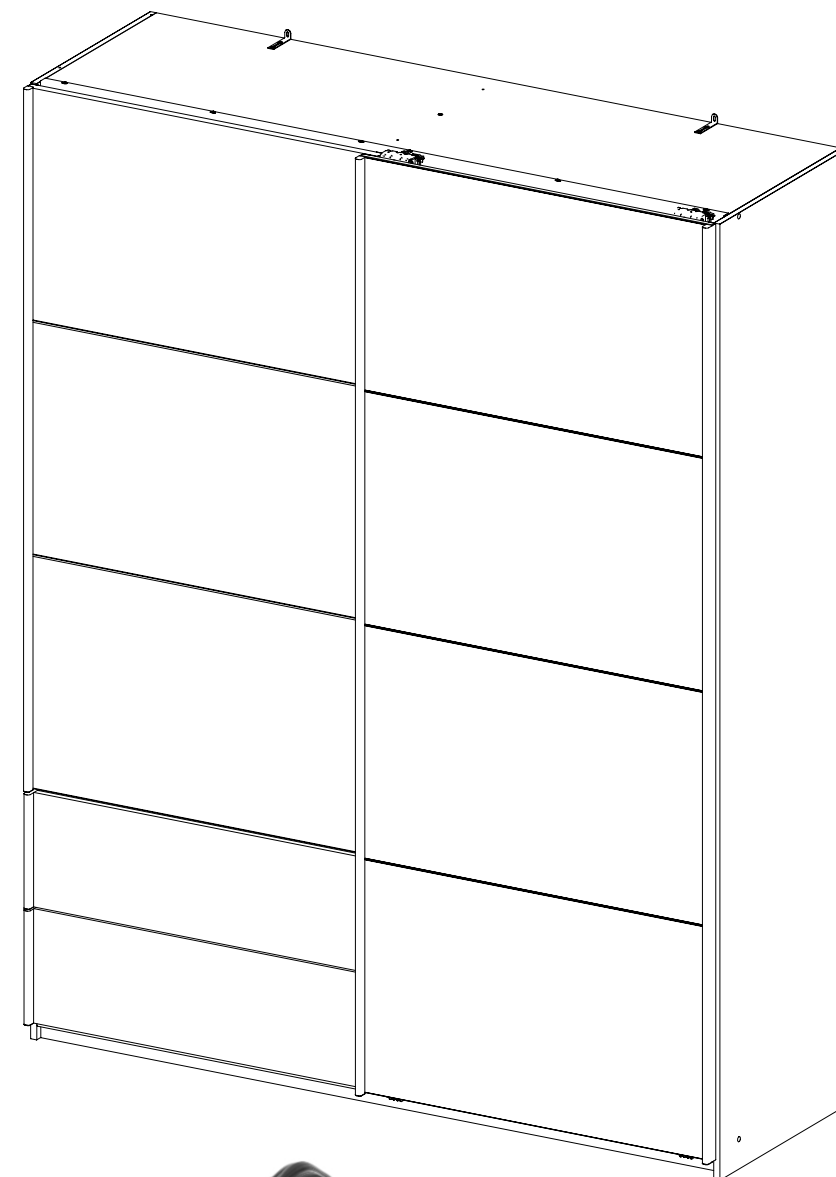
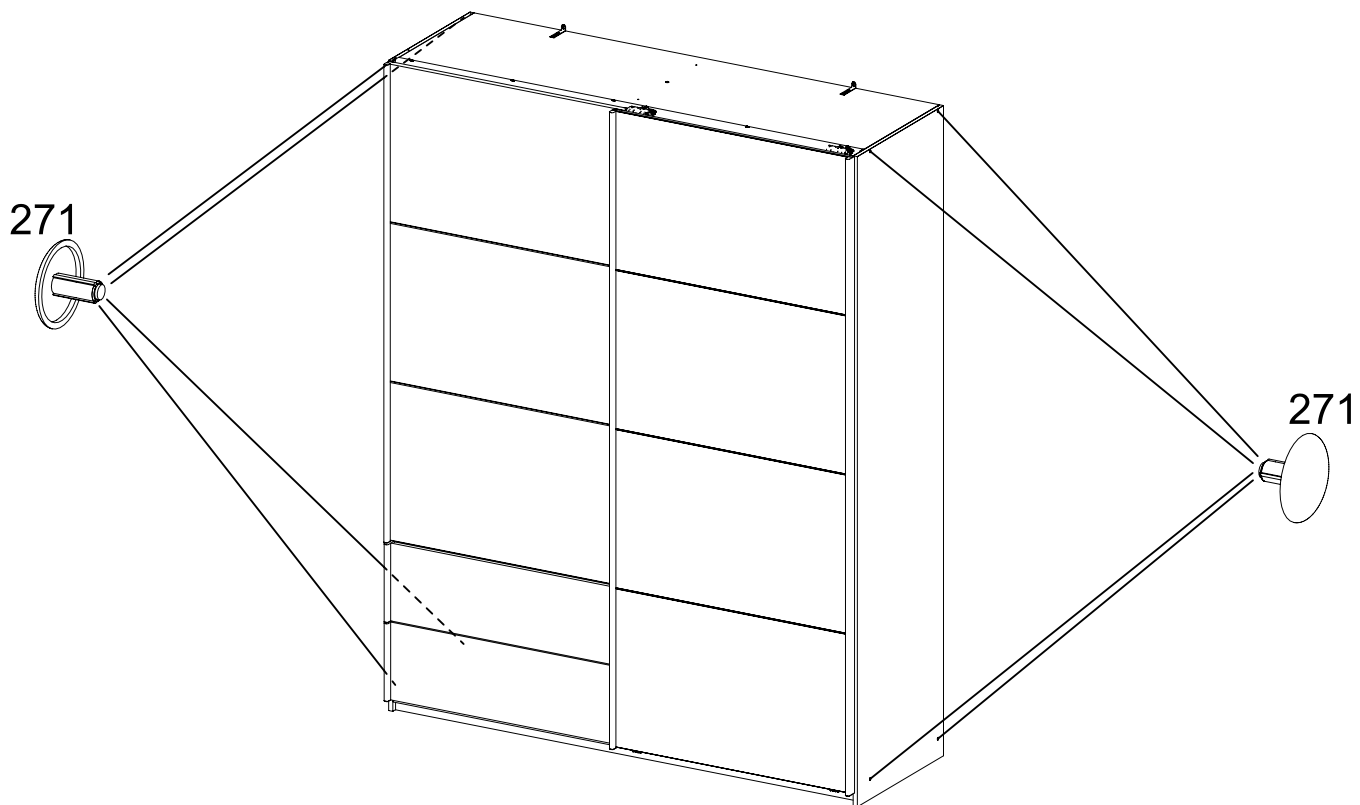
144

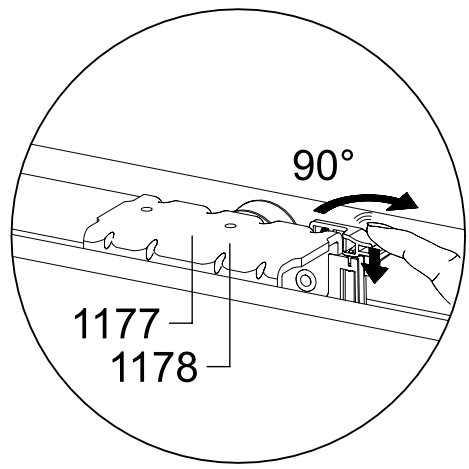


54

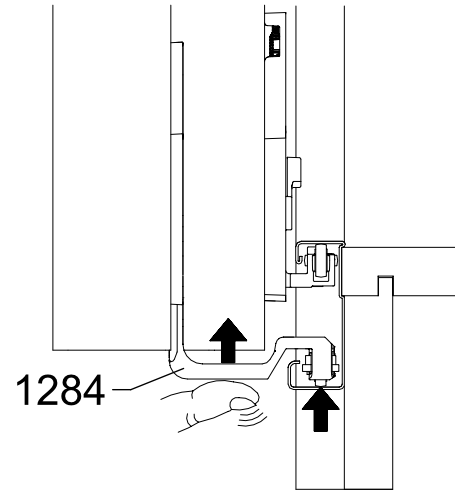
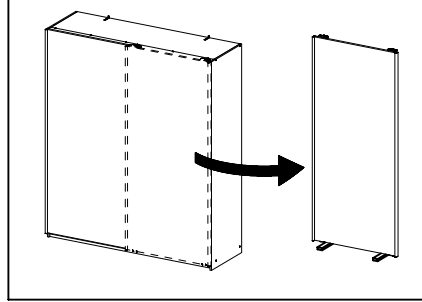
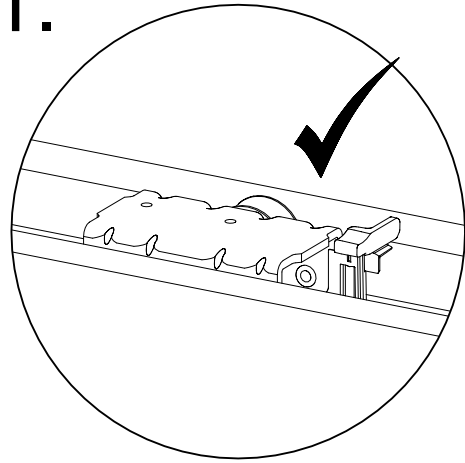
8x

271

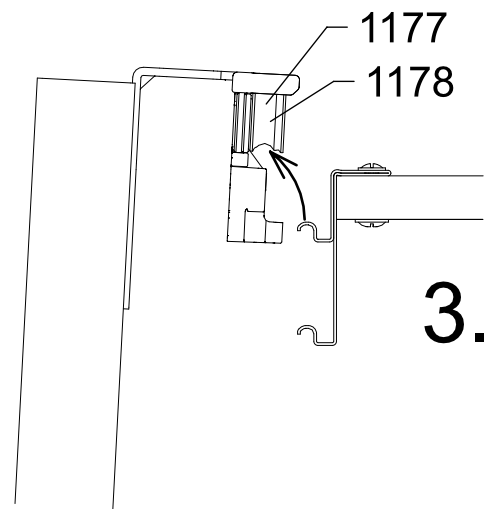
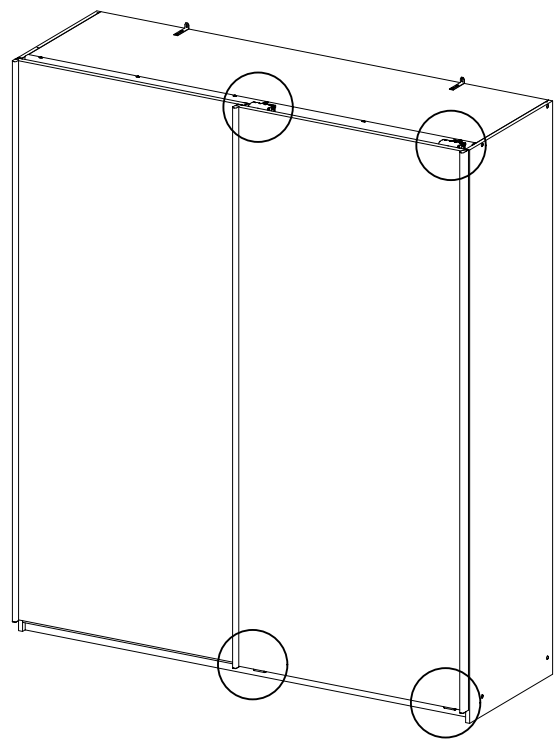
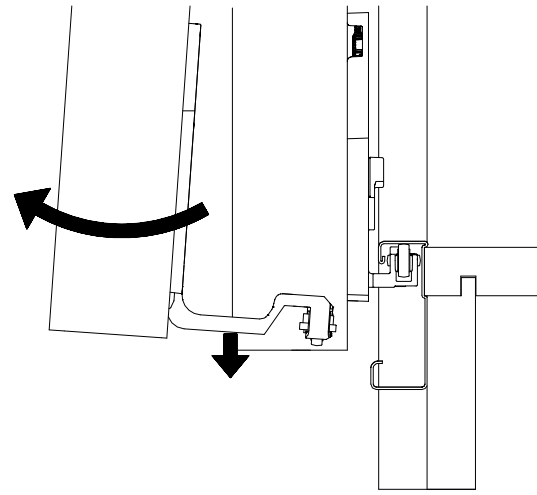




1.



2.



3.