

Przeczytaj uważnie instrukcję przed przystąpieniem do montażu. Upewnij się, że w paczkach znajdują się wszystkie elementy oraz akcesoria montażowe.

Umieść wszystkie drewniane elementy w bezpiecznym miejscu w celu uniknięcia uszkodzeń. Postępuj zgodnie z kolejnymi krokami instrukcji. Uwaga!

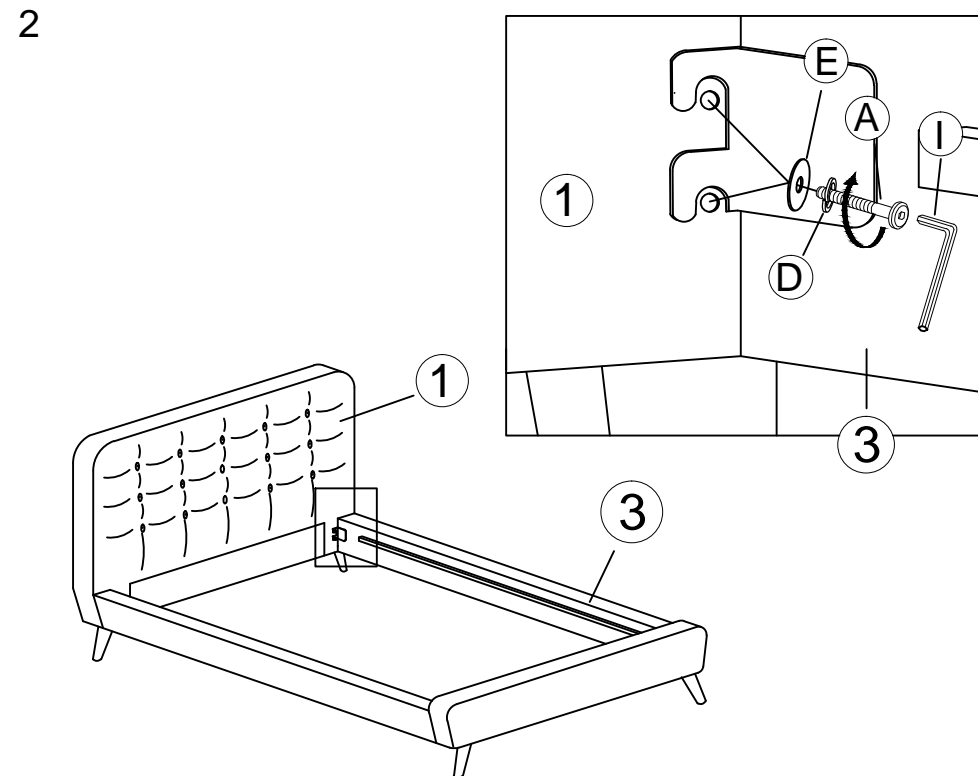
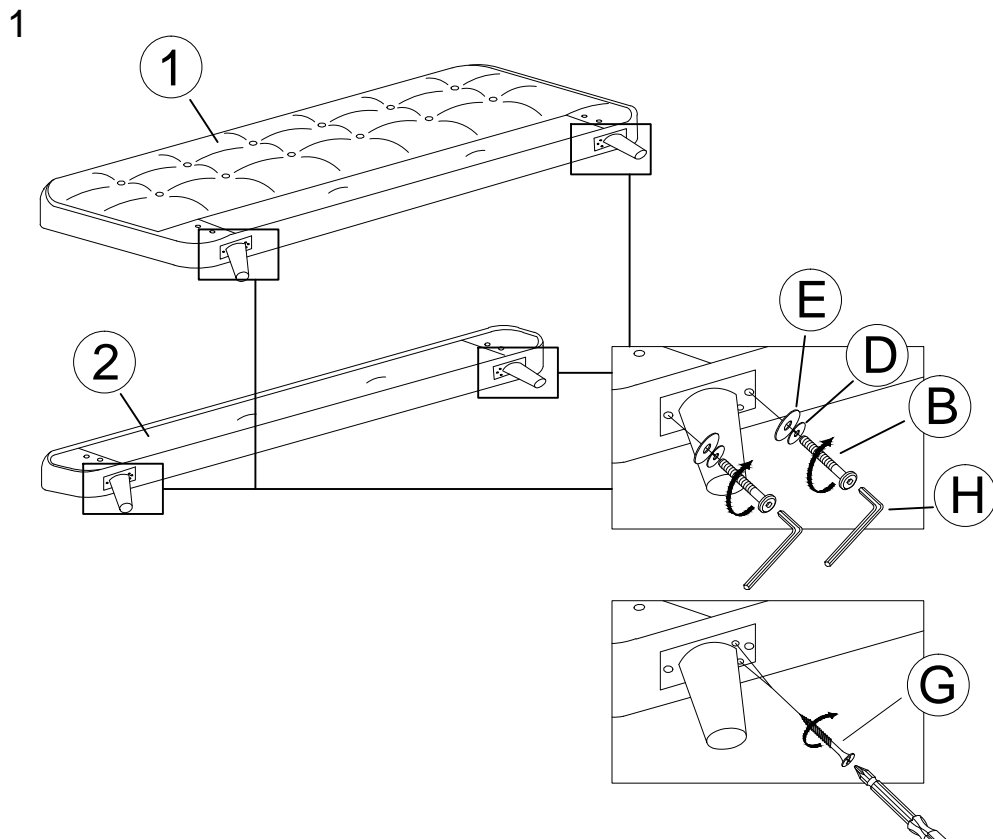
Nie dokręcaj śrub do końca przed ukończeniem montażu.

Nie dokręcaj nakrętek za mocno żeby nie uszkodzić gwintów.

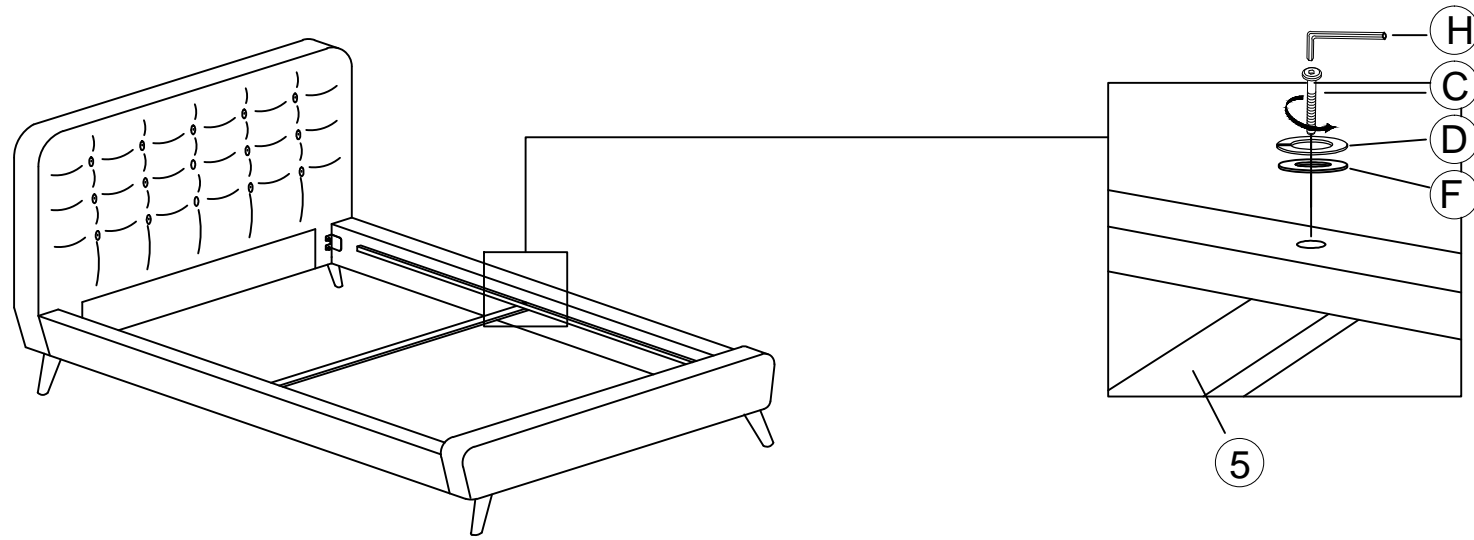
Trzymaj małe elementy poza zasięgiem dzieci.

NO	DESCRIPTION	QTY
1	HEADBOARD	1 PC
2	FOOTBOARD	1 PC
3	SIDE RAIL	2 PCS
4	LVL SLATS	16 PCS
5	VERTICAL RAIL	1 PC
6	SIDE PLASTIC CAP	32 PCS
7	BED LEG	4 PCS

NO	DESCRIPTION	QTY
A	JCBB M8 X 40MM	8PCS
B	JCBC M6 X 30MM	8PCS
C	JCBC M6 X 50MM	2PCS
D	SPRING WASHER 5/16"	18PCS
E	FLAT WASHER 5/16"	16PCS
F	FLAT WASHER 1/4"	2PCS
G	CSK M4 X 25MM	8PCS
H	ALLEN KEY M4	1PC
I	ALLEN KEY M5	1PC



3



4

