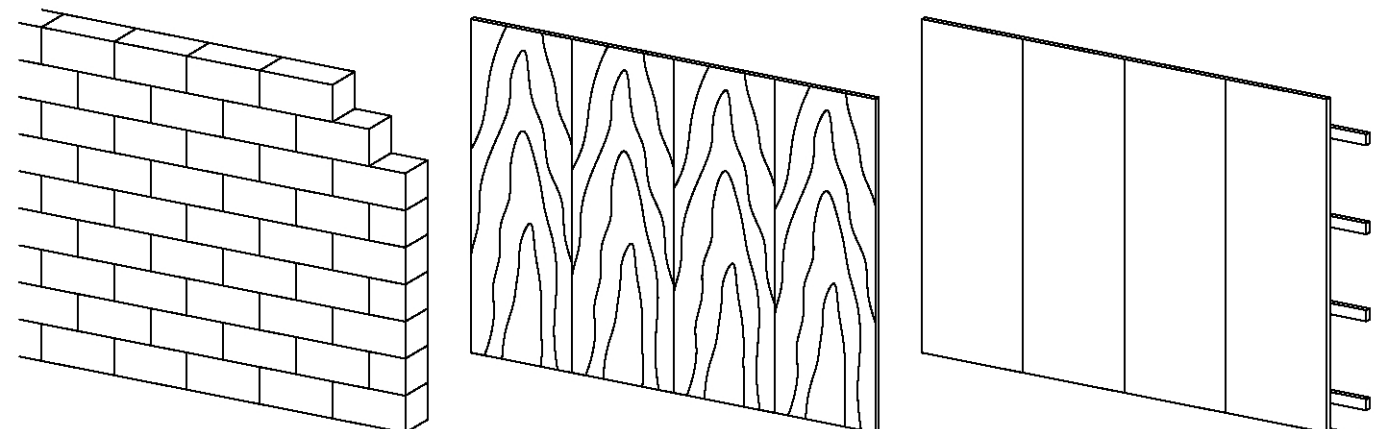
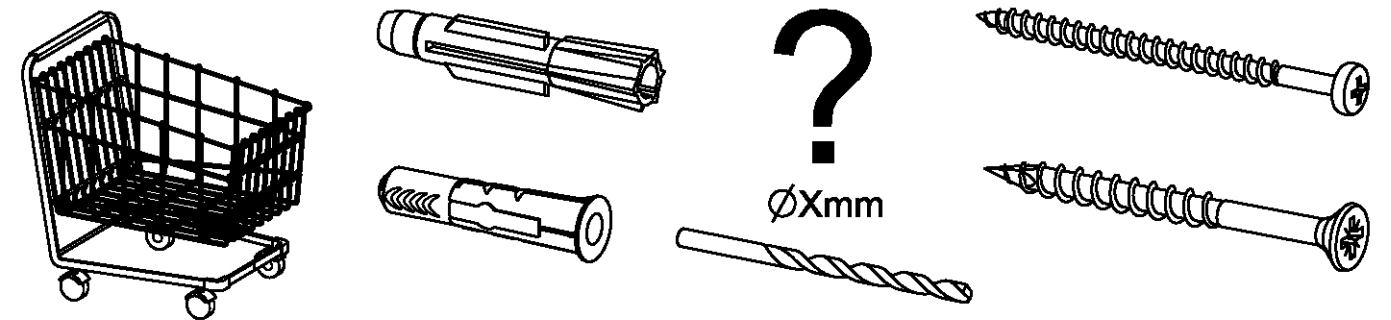
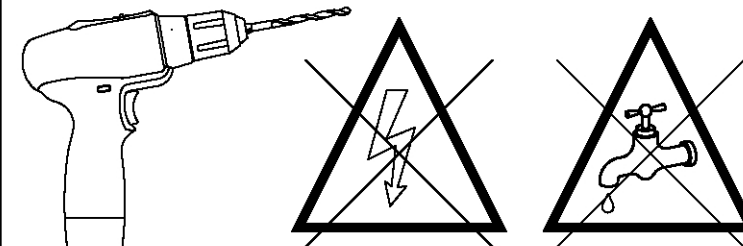
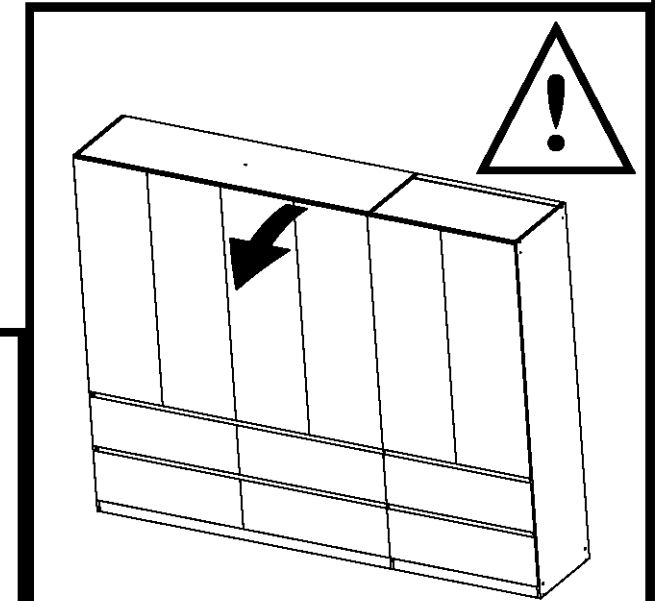
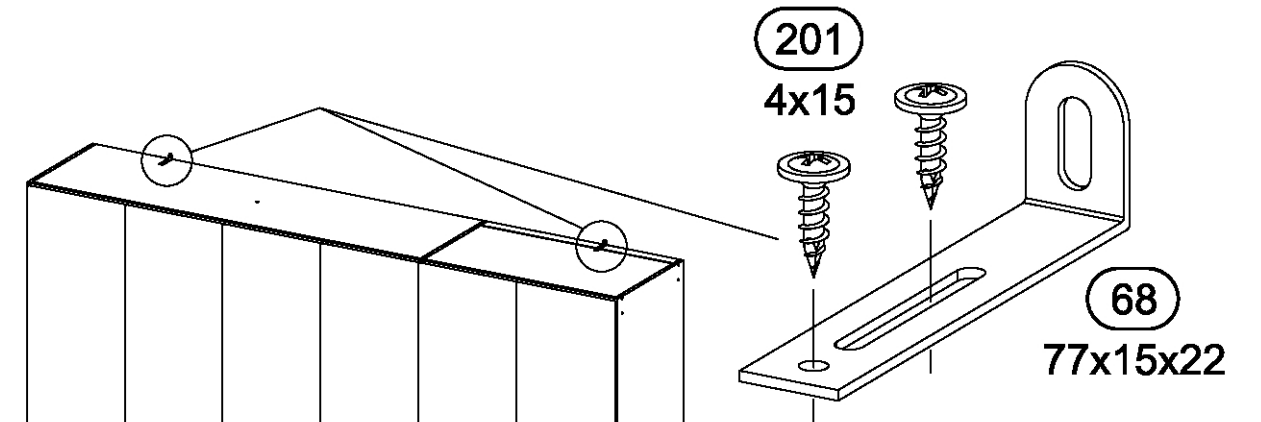
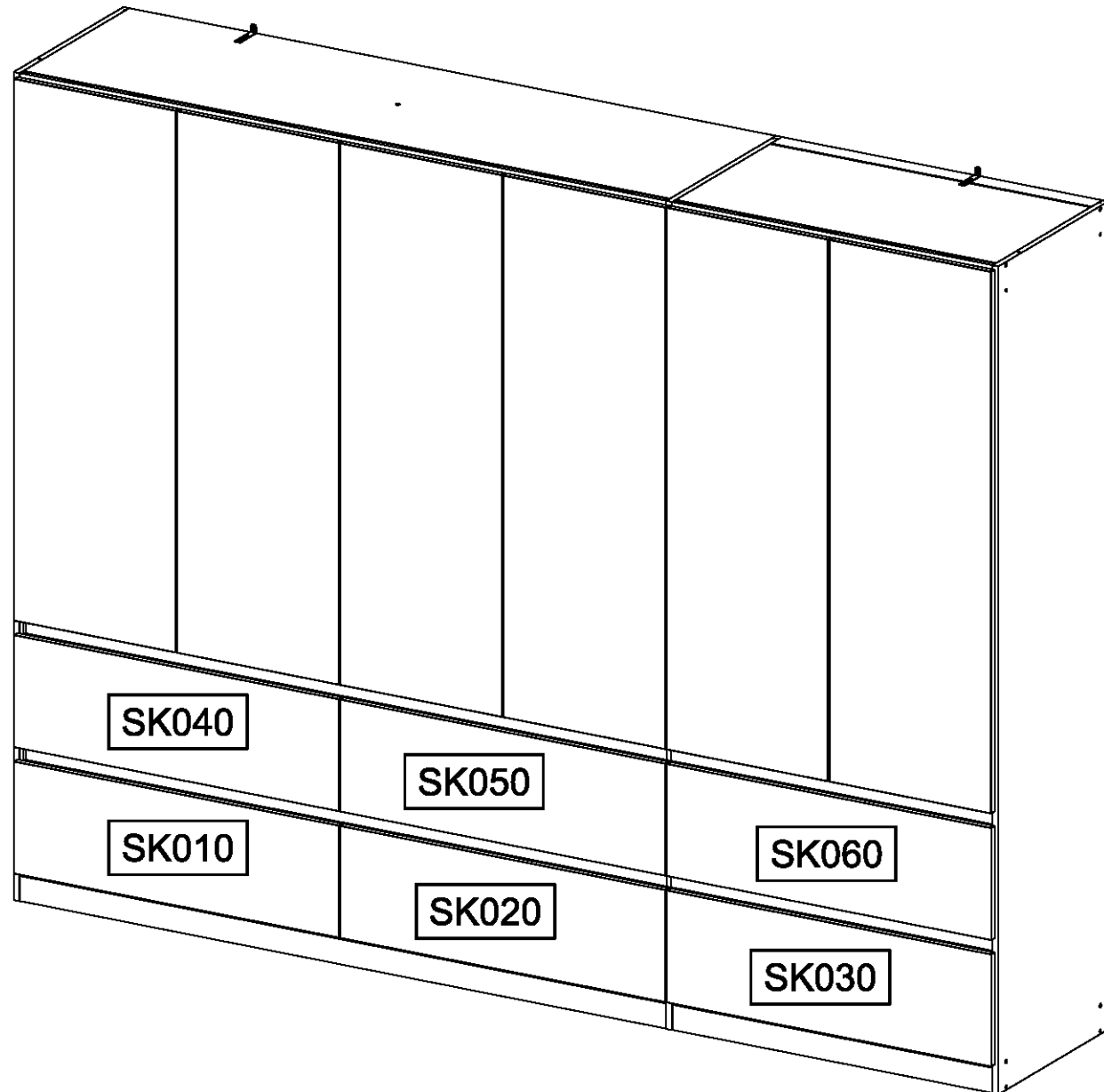
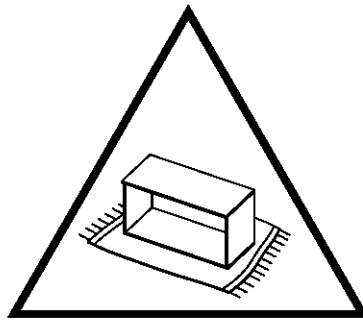
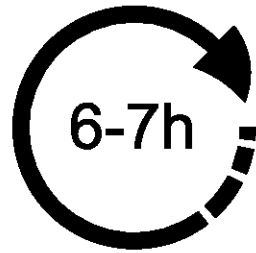
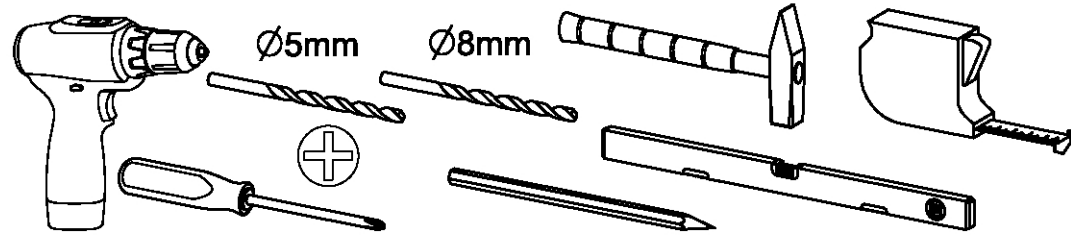
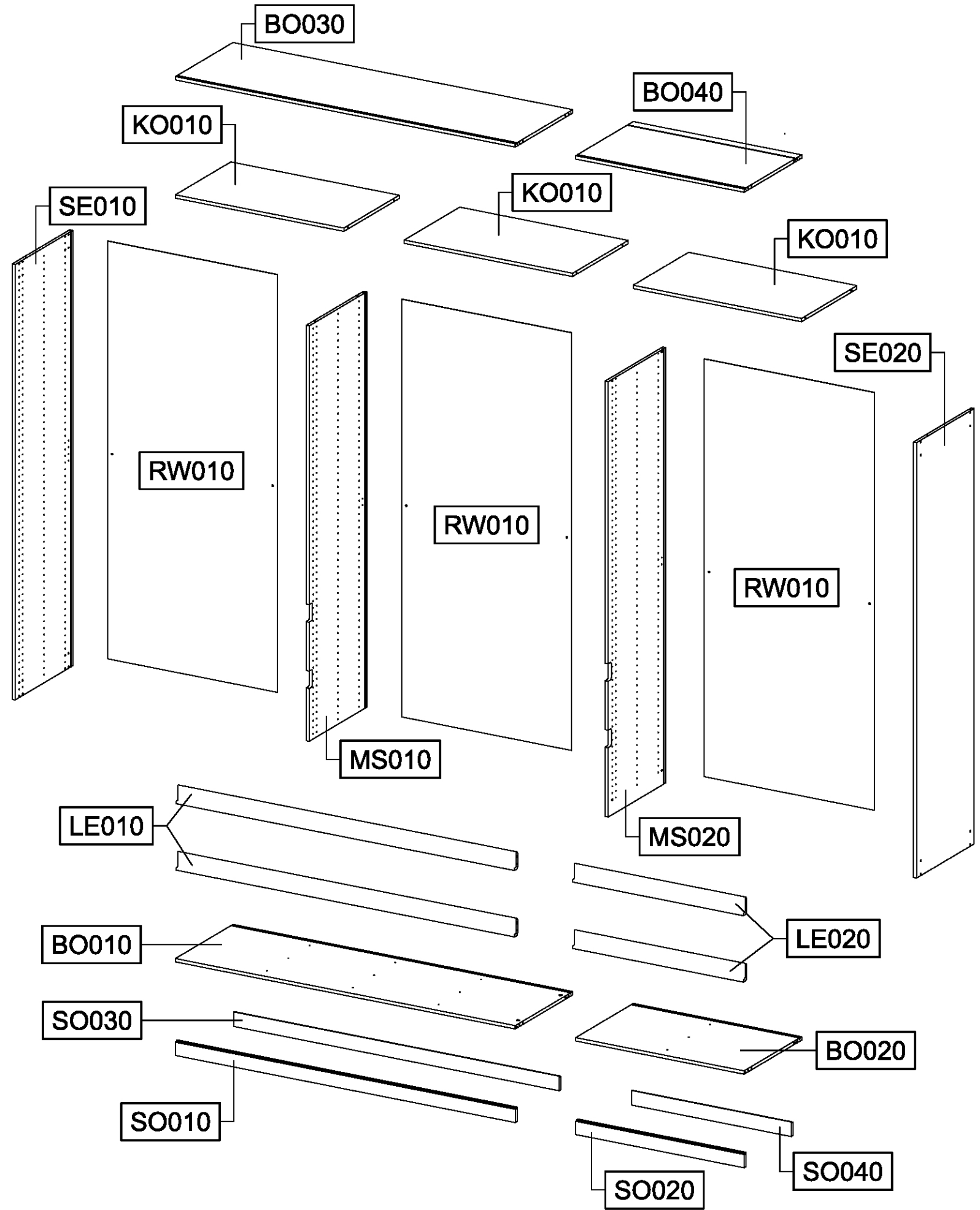
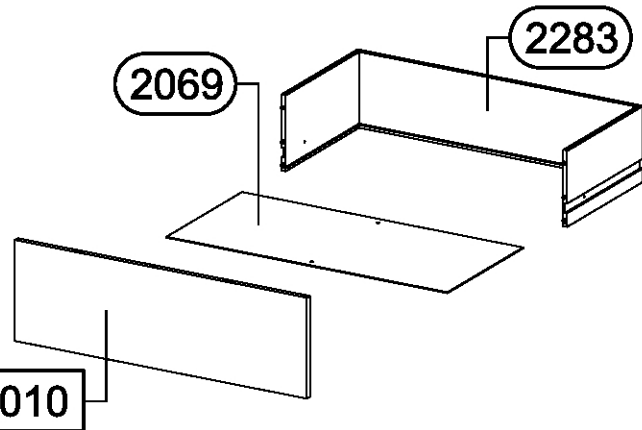
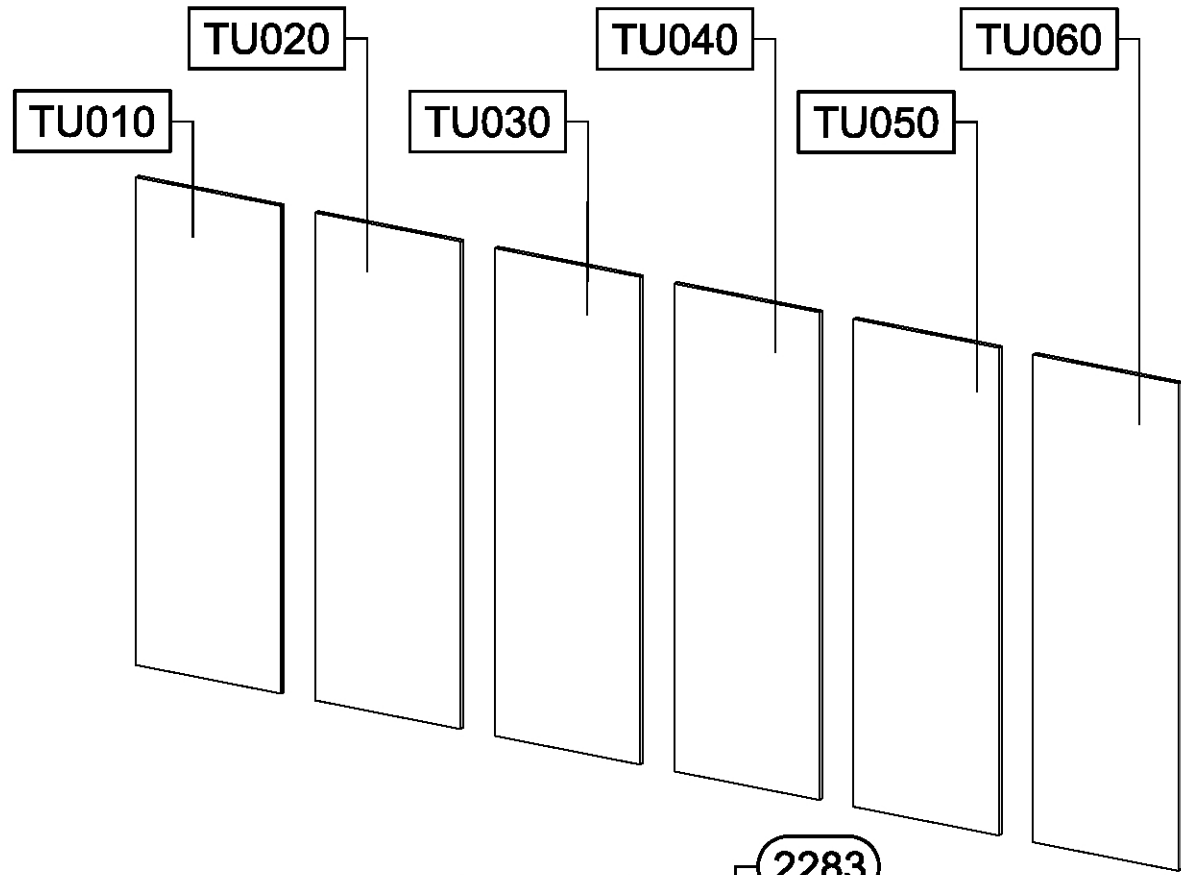


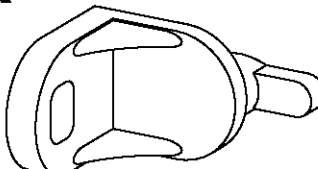
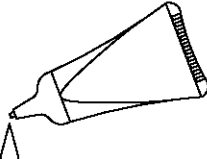
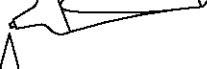
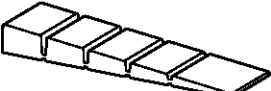


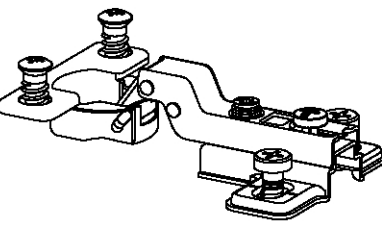
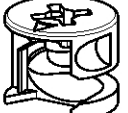
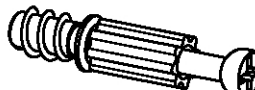
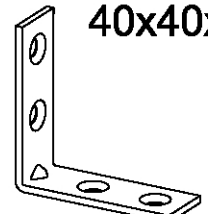

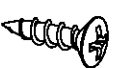
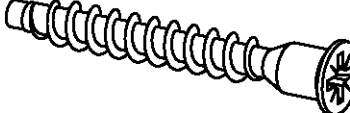

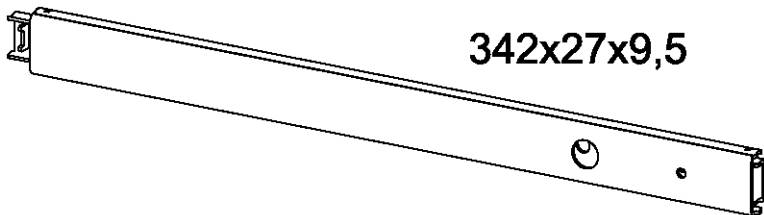
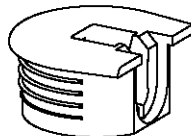
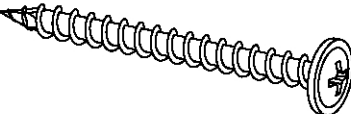




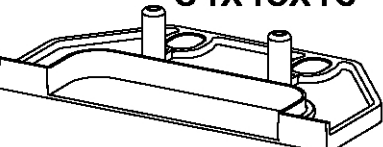
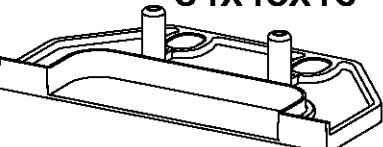
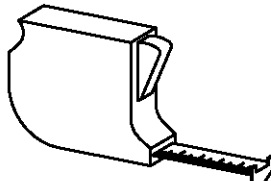
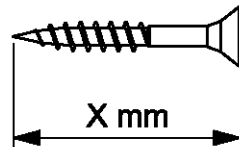
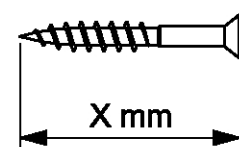
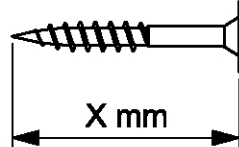
M2552\_01

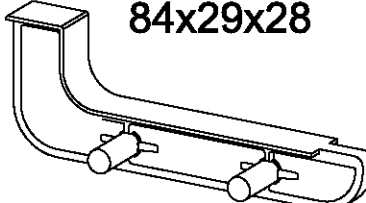
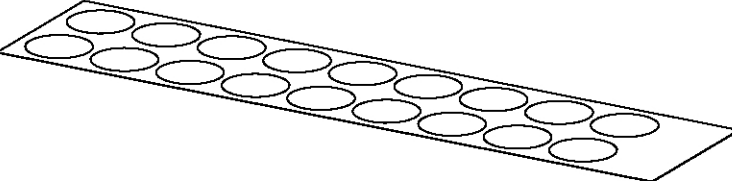
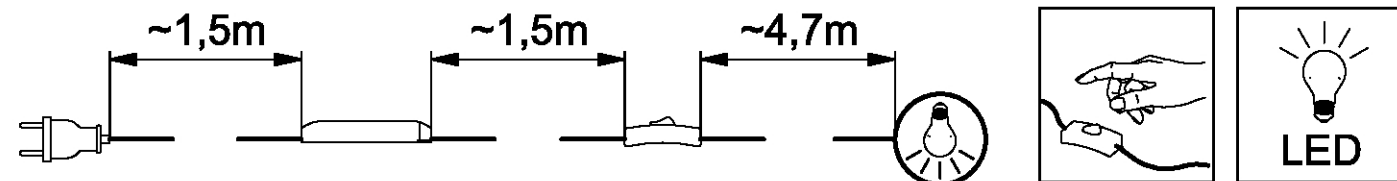
rauch

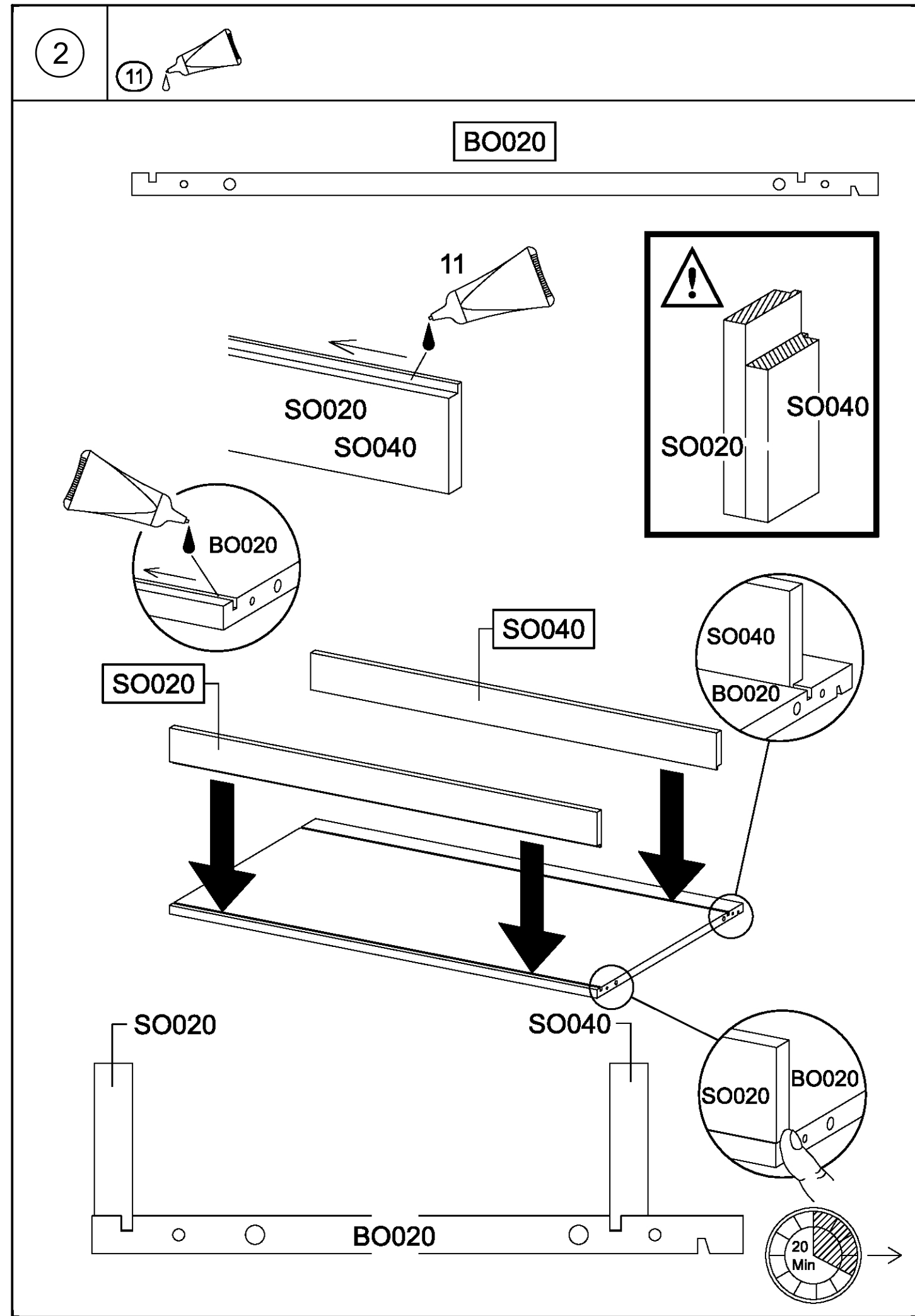
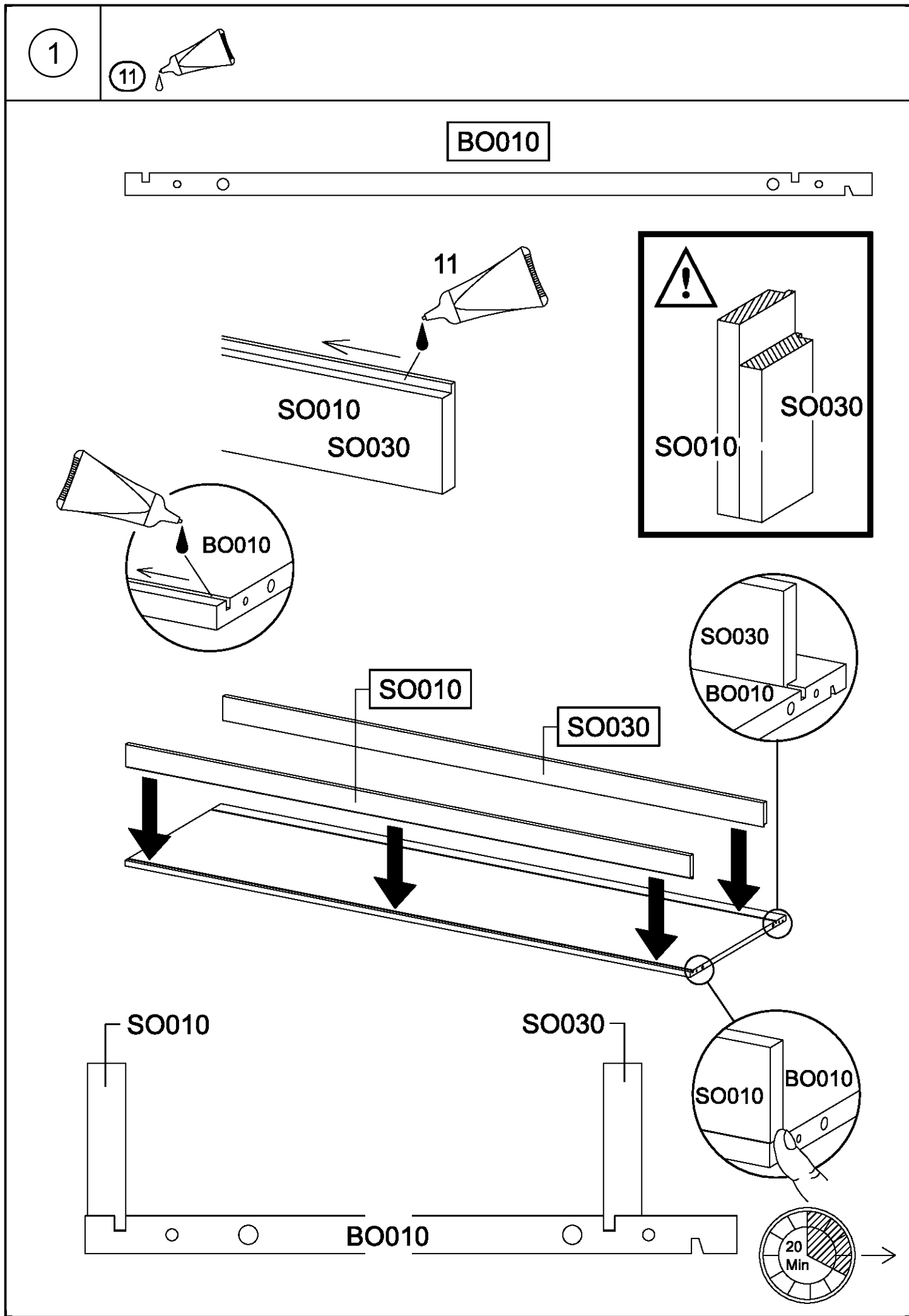


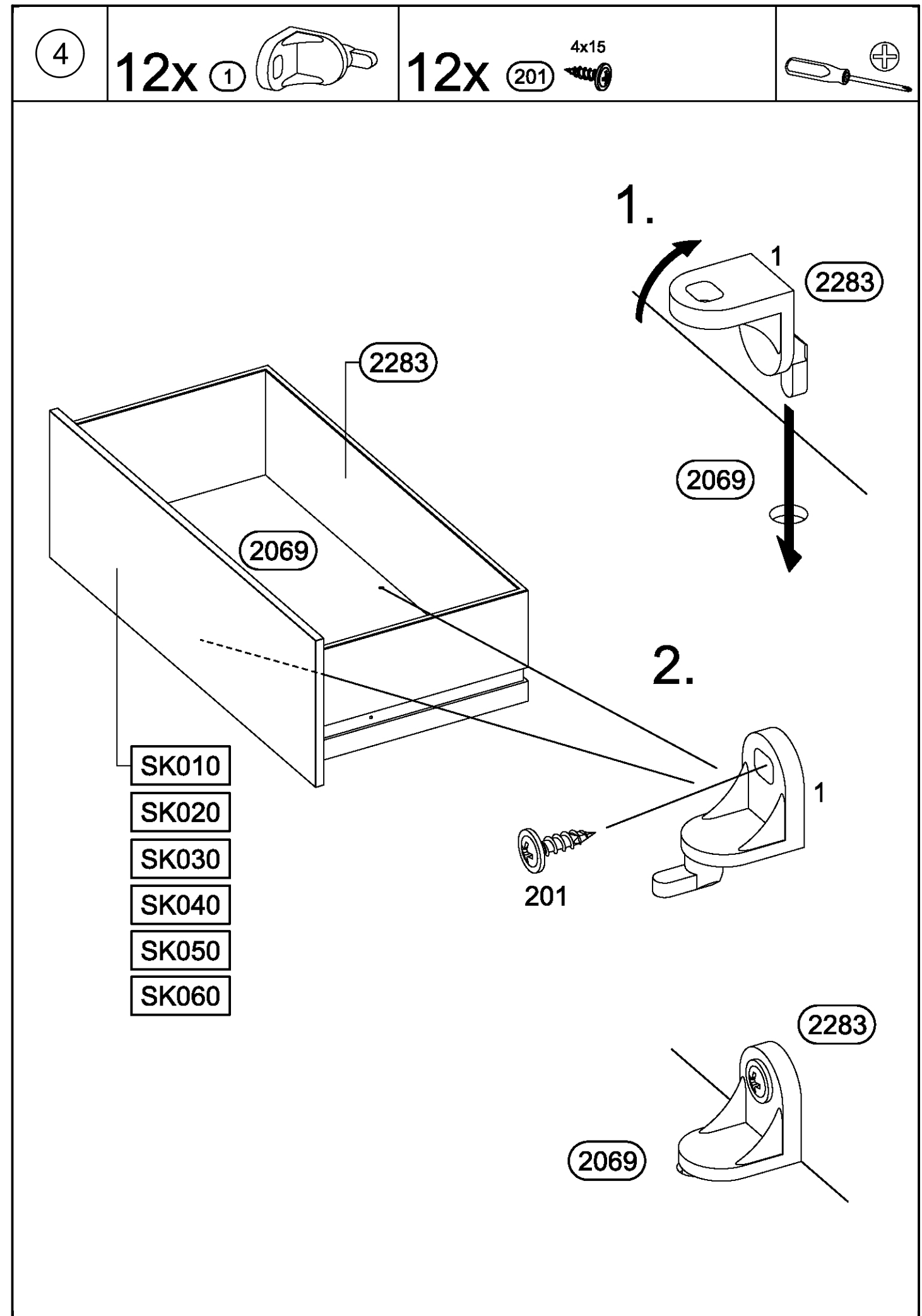
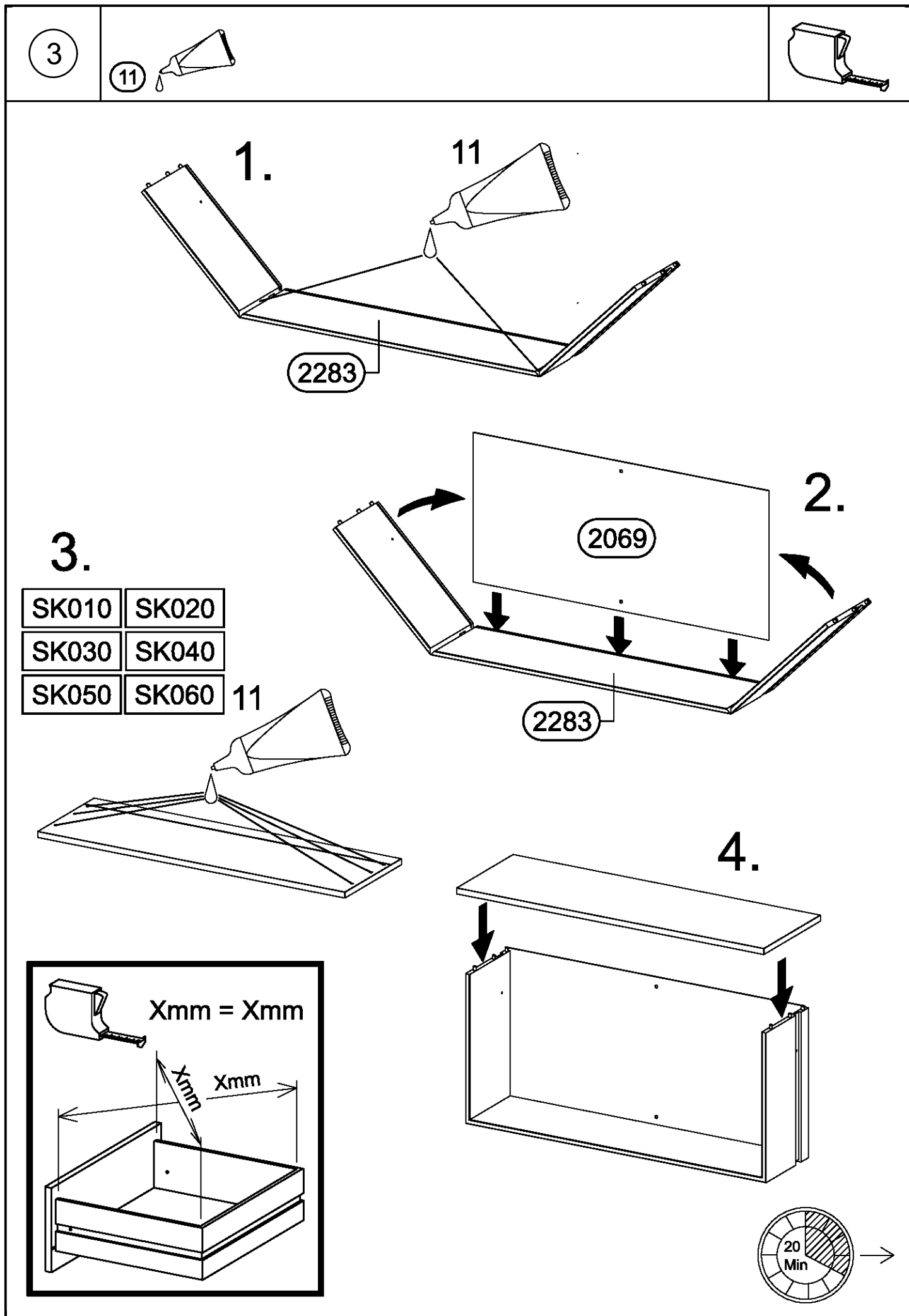


SK010 = SK020 = SK030 = SK040 = SK050 = SK060

<b>18x</b>  <b>1</b>		<b>11</b>  		<b>2x</b> <b>55x16x6,2</b>  <b>12</b>	
<b>8x</b> <b>8x30</b>  <b>18</b>		<b>24x</b> <b>3,5x12</b>  <b>88</b>		<b>18x</b>  <b>116</b>	
<b>4x</b>  <b>173</b>		<b>4x</b>  <b>183</b>		<b>6x</b> <b>40x40x2,0</b>  <b>188</b>	
<b>12x</b> <b>4x15</b>  <b>201</b>		<b>12x</b> <b>3,5x15</b>  <b>205</b>		<b>12x</b> <b>6,3x50</b>  <b>233</b>	
<b>12x</b> <b>5,0x7,0</b>  <b>249</b>		<b>12x</b> <b>342x27x9,5</b>  <b>259</b>			
<b>12x</b>  <b>274</b>		<b>1x</b> <b>4,5x50</b>  <b>296</b>		<b>24x</b> <b>6x8</b>  <b>534</b>	
<b>12x</b> <b>M4x9</b>  <b>568</b>		<b>14x</b> <b>6,5x12</b>  <b>779</b>			
<b>4x</b>  <b>807</b>		<b>4x</b>  <b>1031</b>		<b>4x</b> <b>84x45x16</b>  <b>1031</b>	
					
					

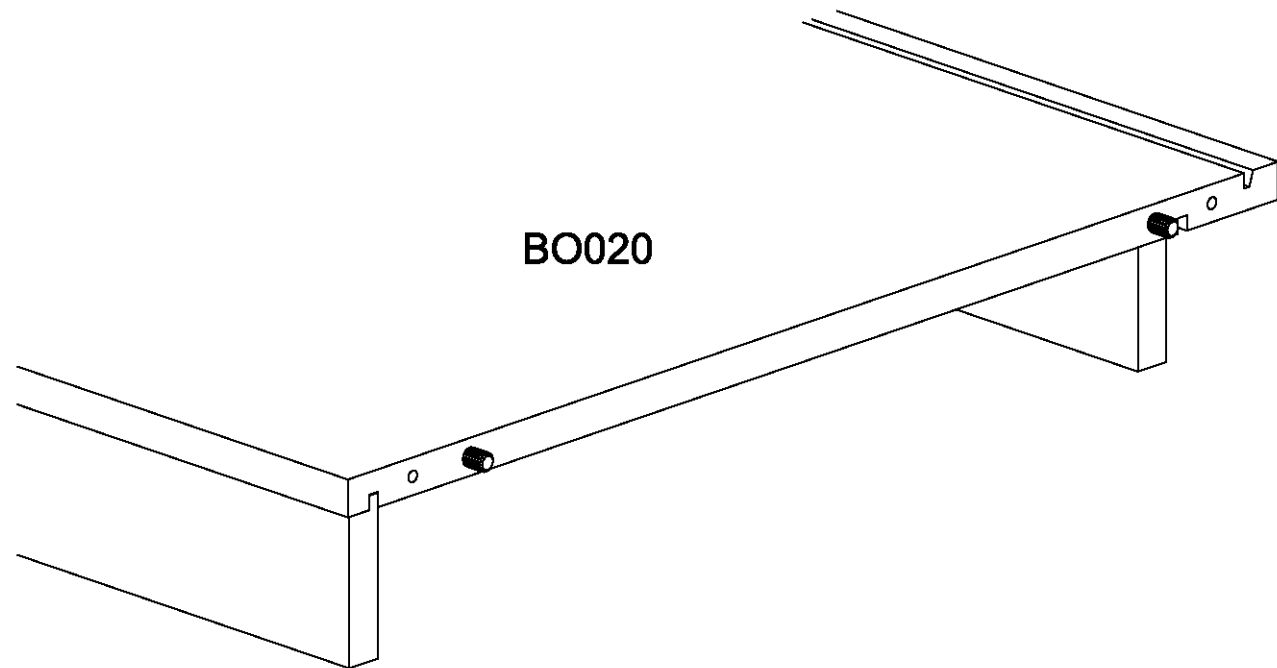
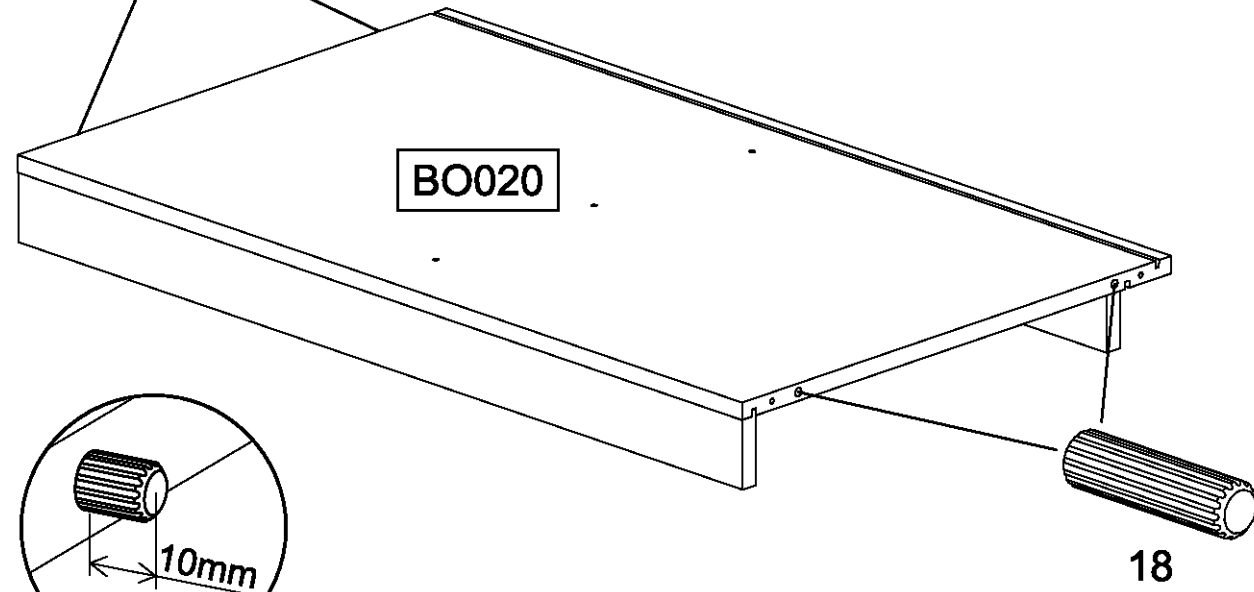
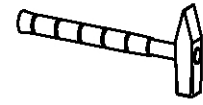
<b>2x</b> <b>84x29x28</b>  <b>1141</b>	
<b>1x</b> <b>RE010</b> 	
	





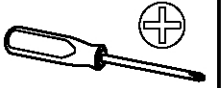
5

2x 18 8x30

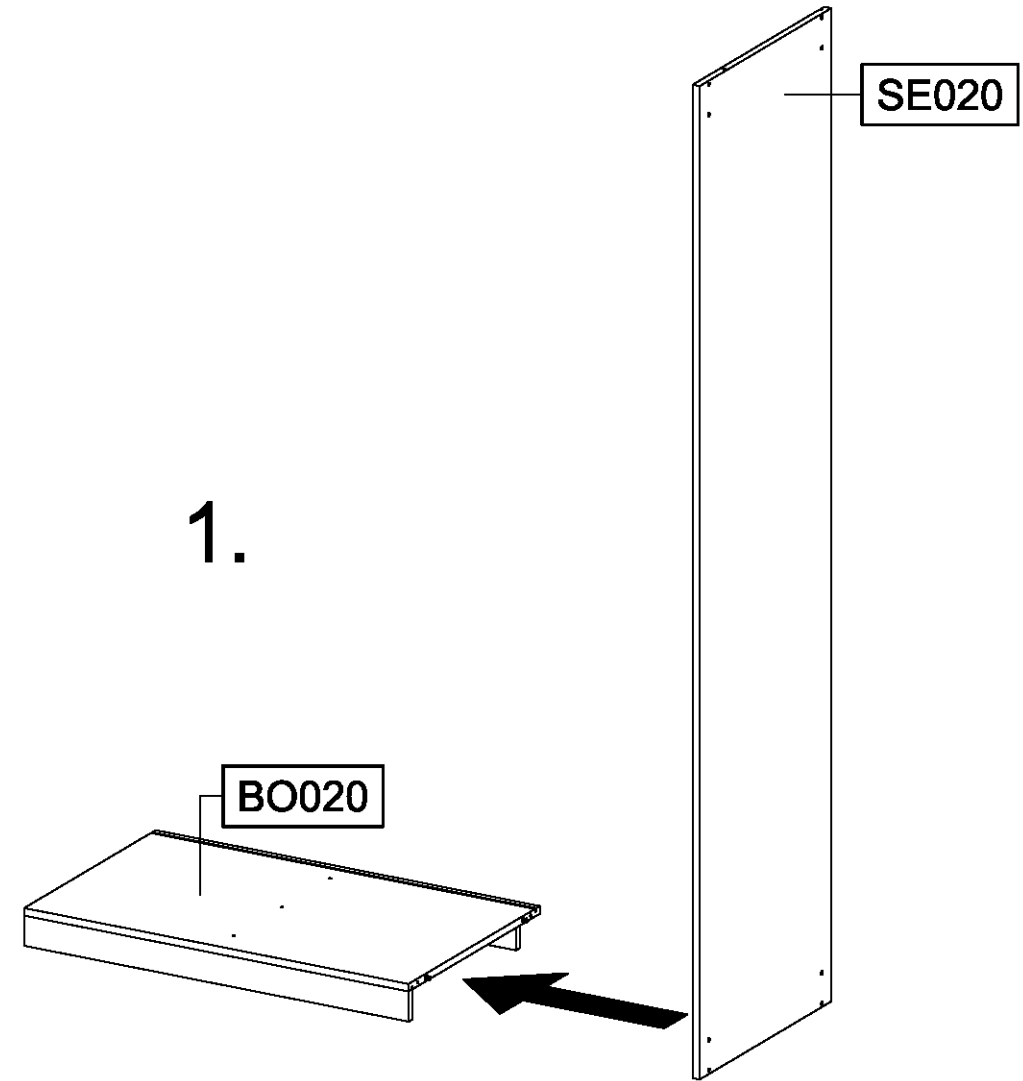


6

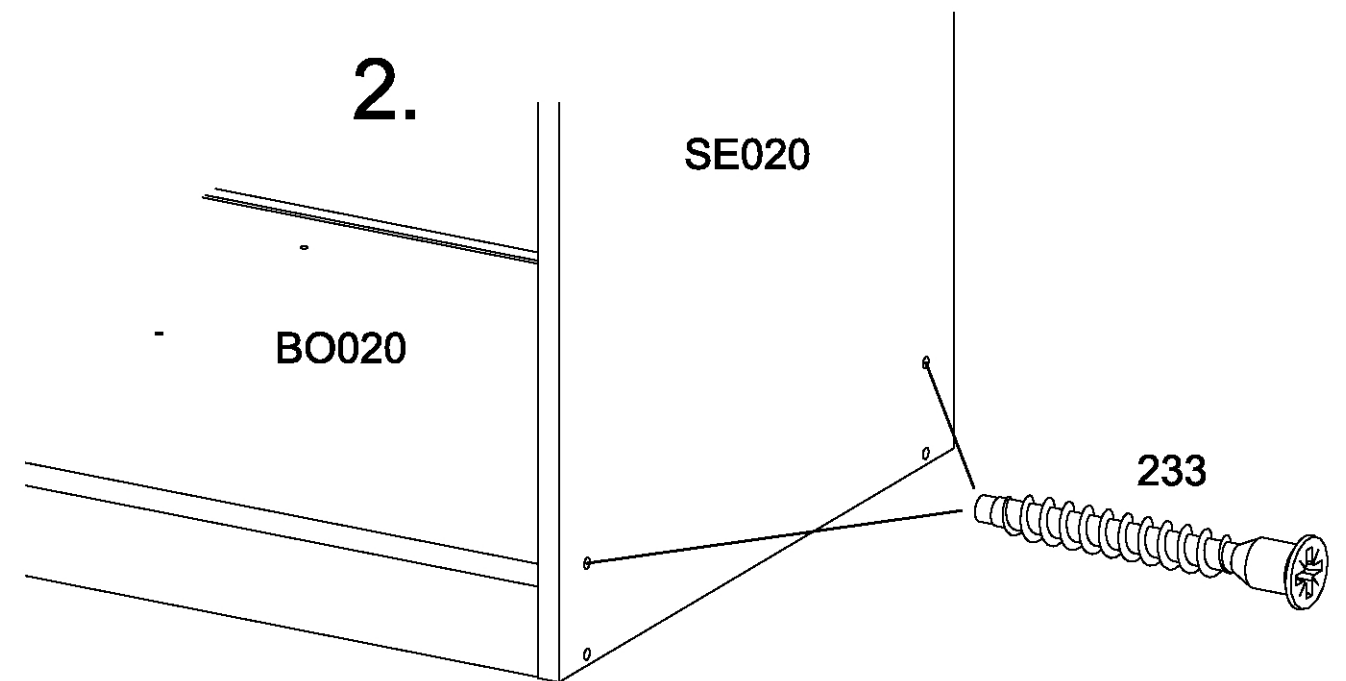
2x 233 6,3x50



1.



2.



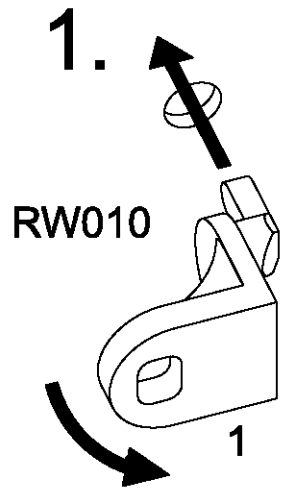
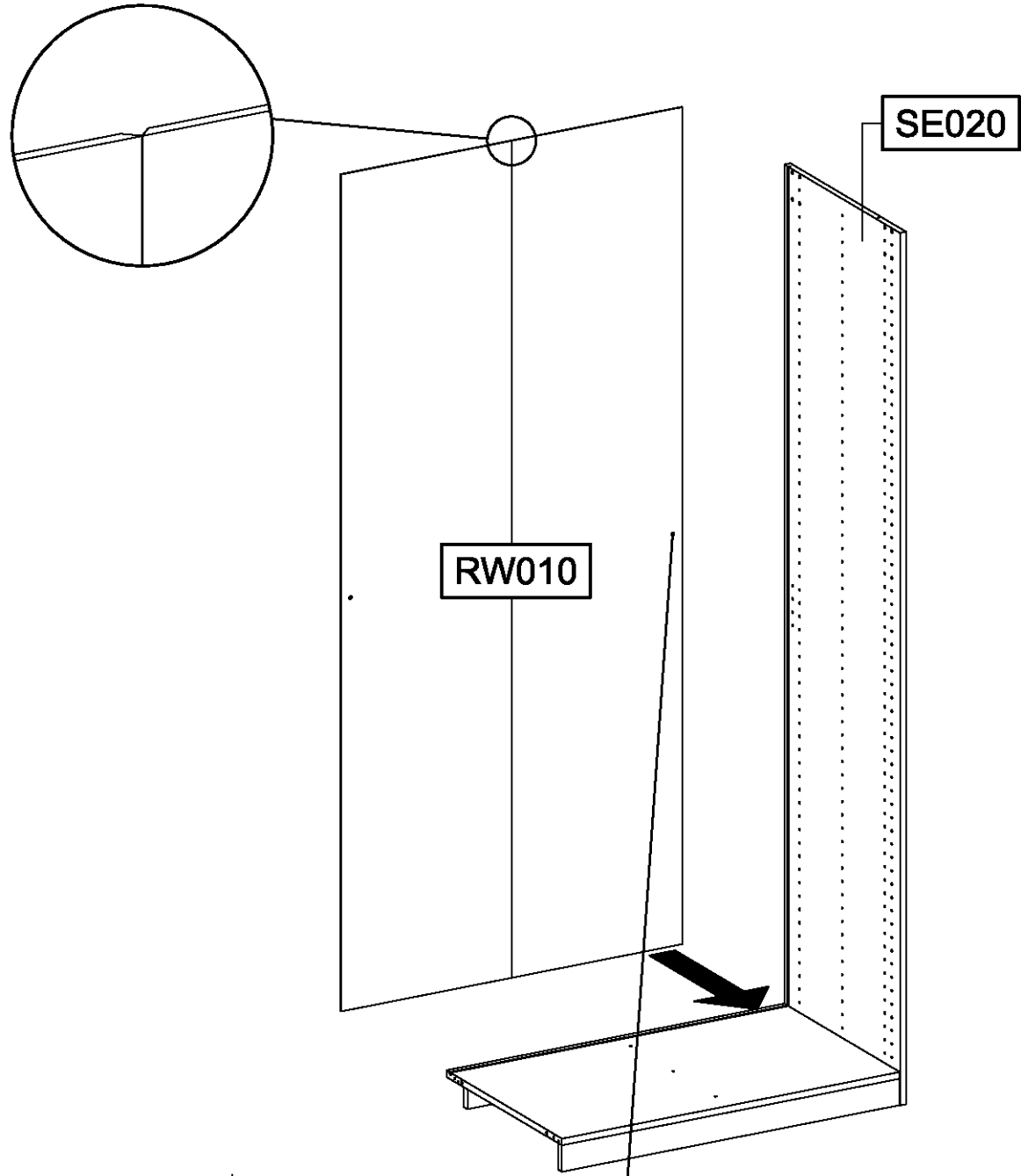
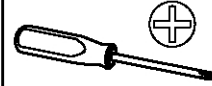
7

1x 1



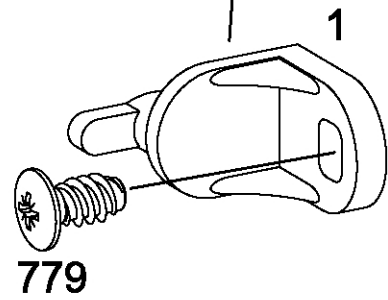
1x 779

6,5x12

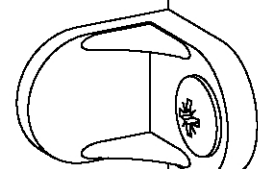


SE020

2.



RW010

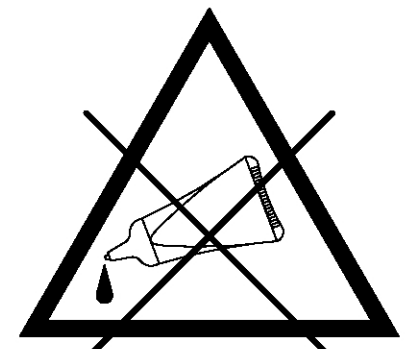
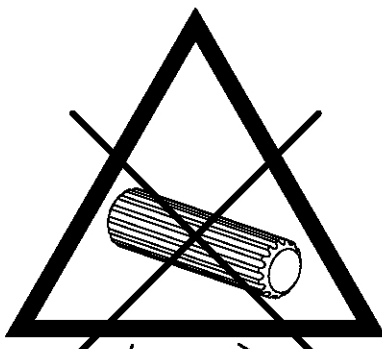
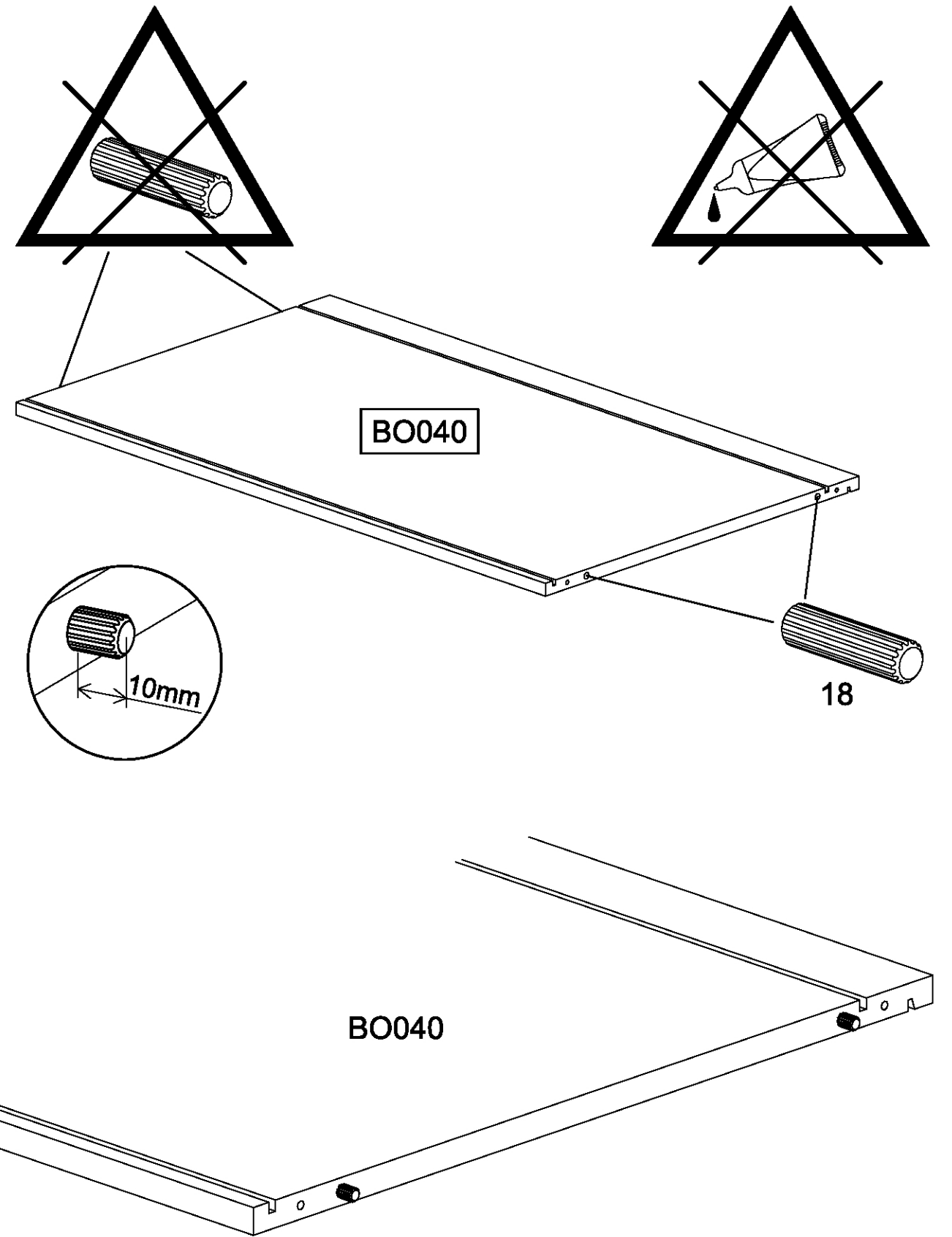
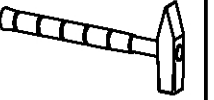


SE020

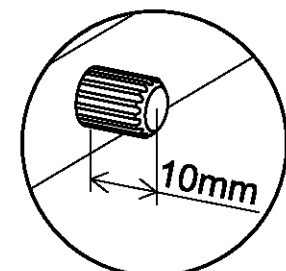
8

2x 18

8x30

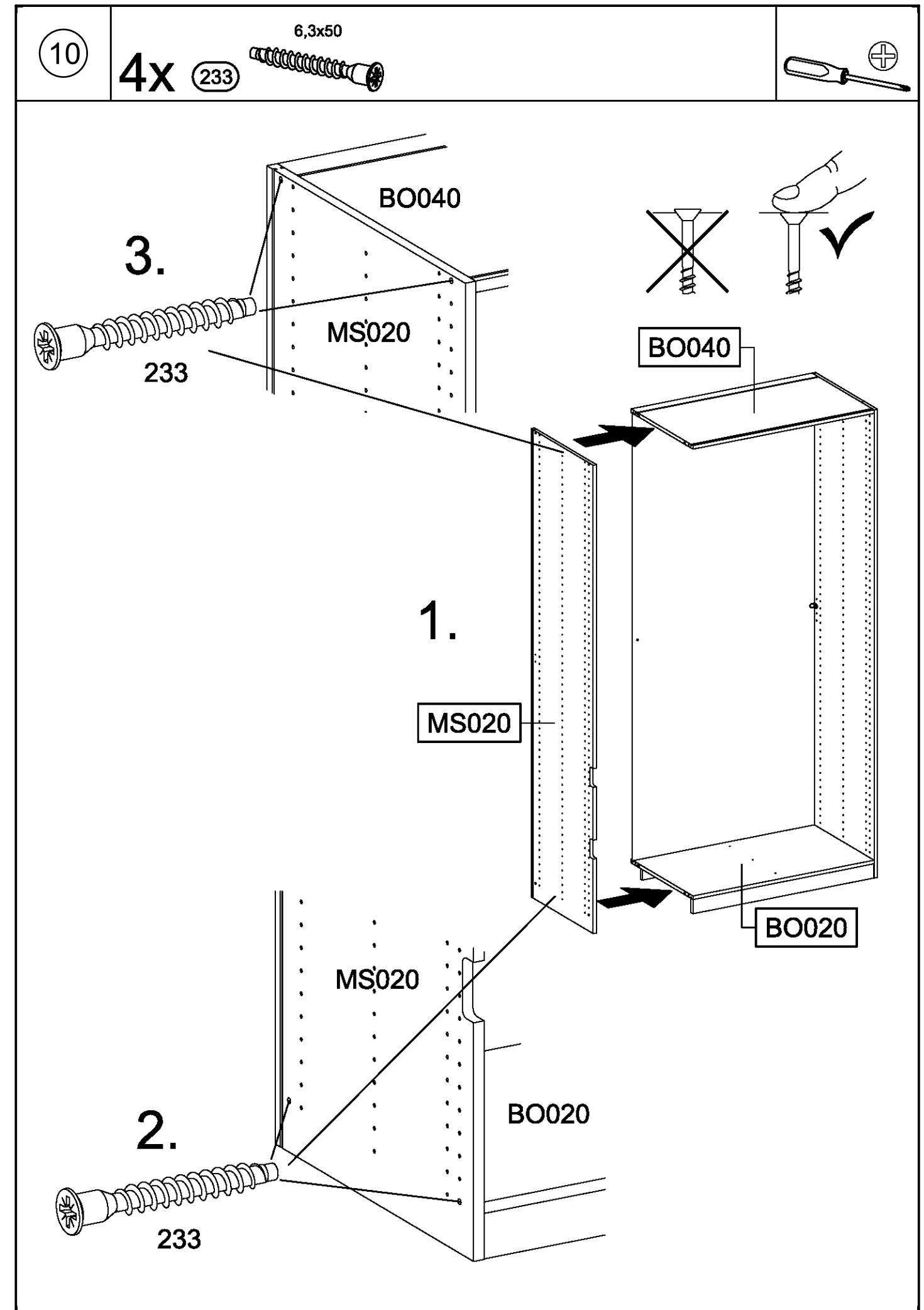
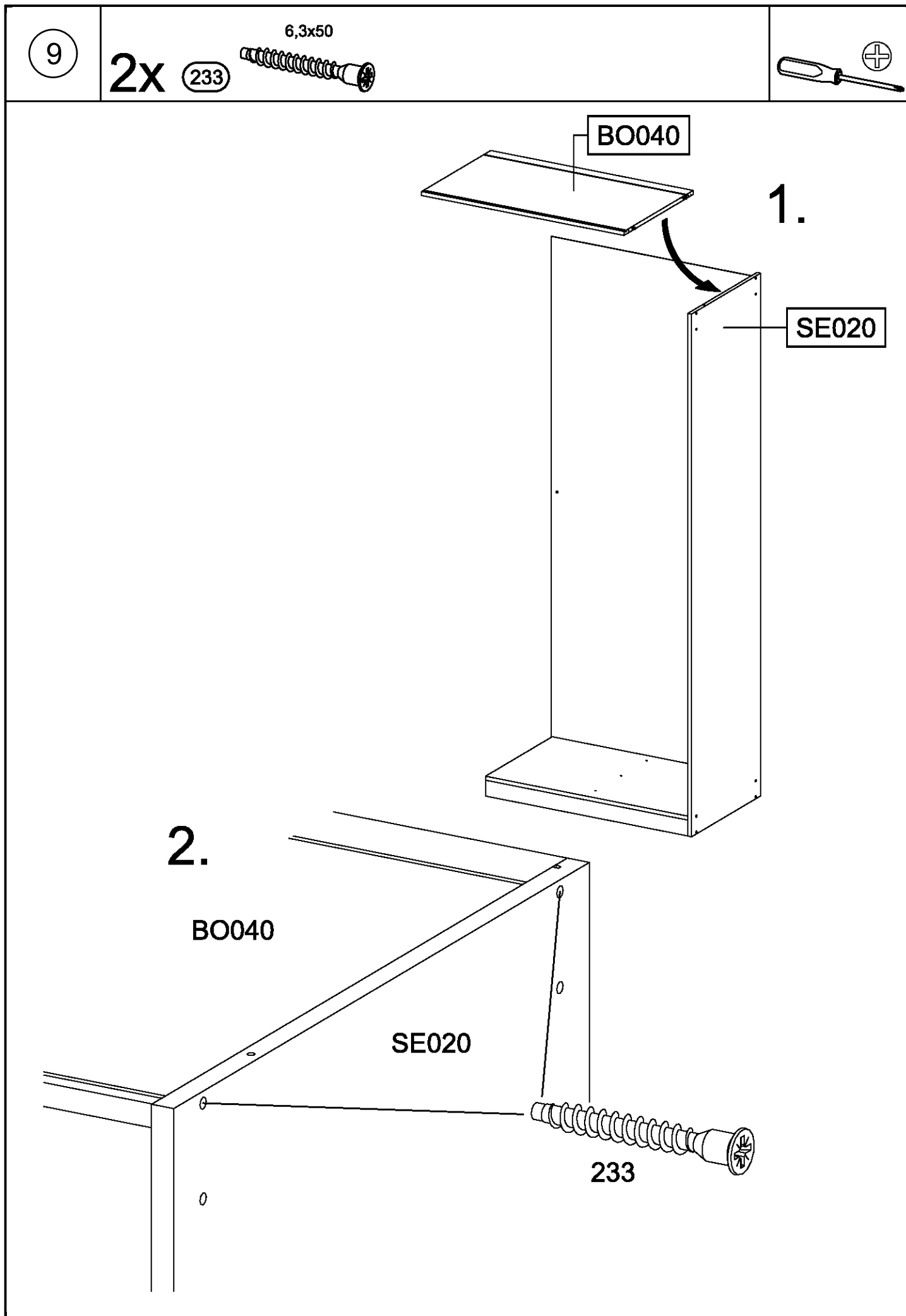


BO040



18

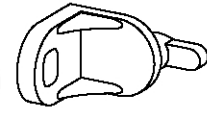
BO040





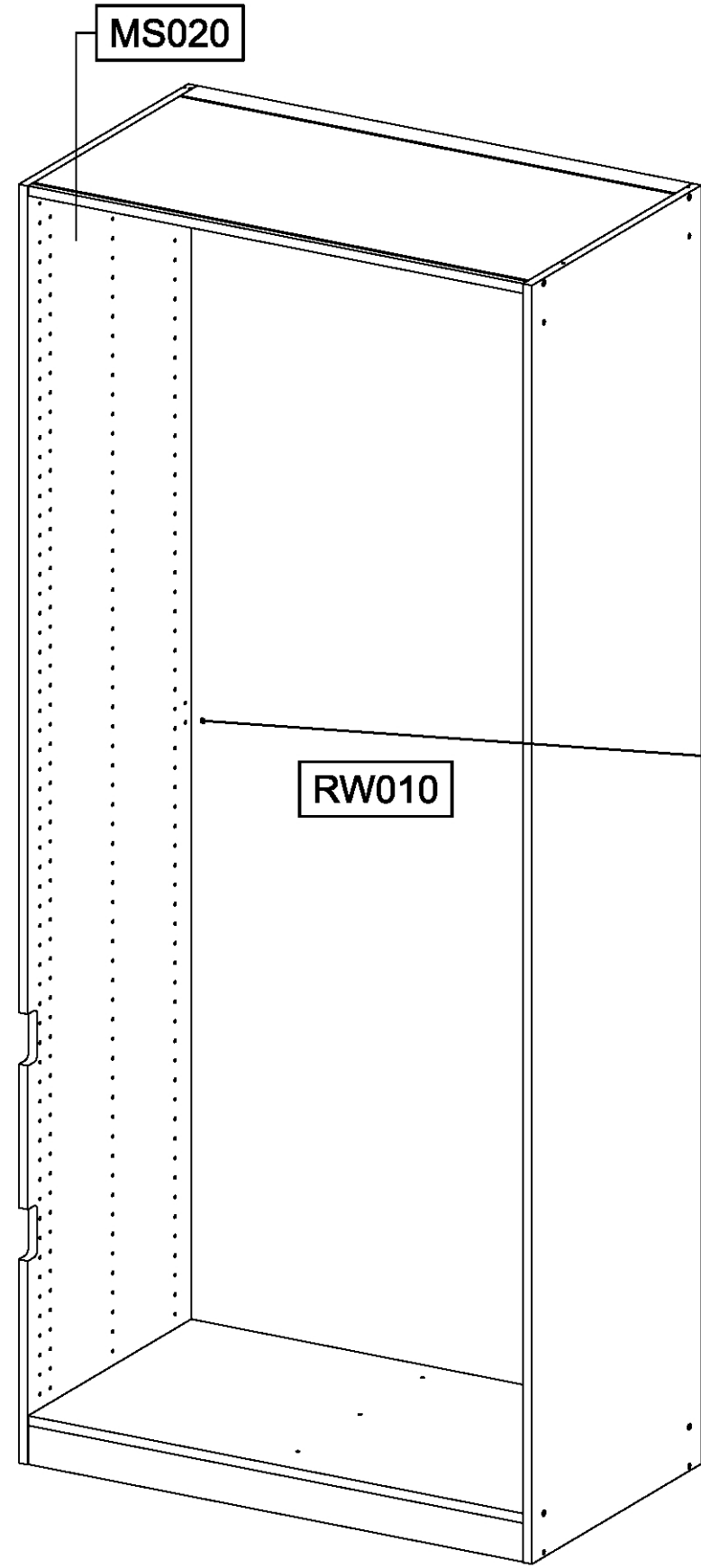
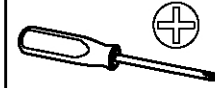
11

1x ①



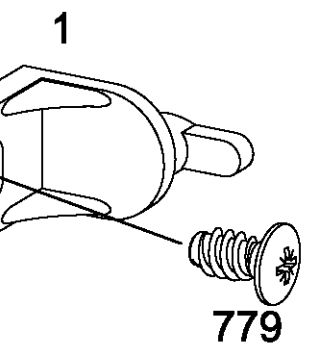
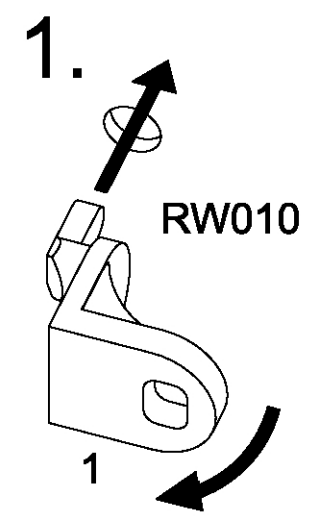
1x ②

6,5x12



MS020

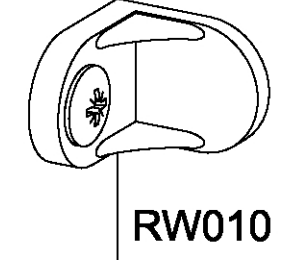
MS020



RW010

779

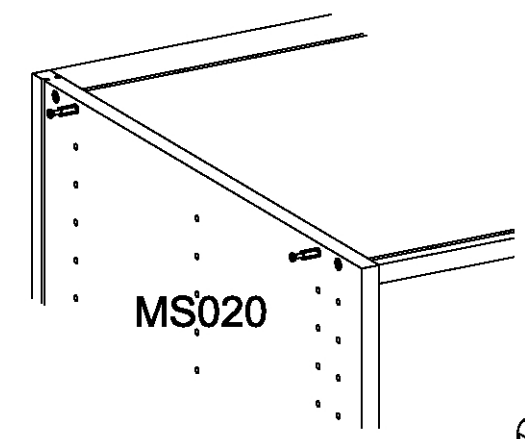
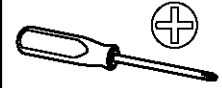
MS020



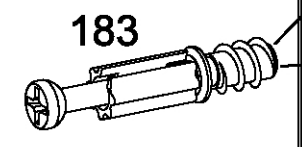
RW010

12

4x ③

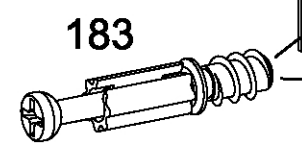


MS020

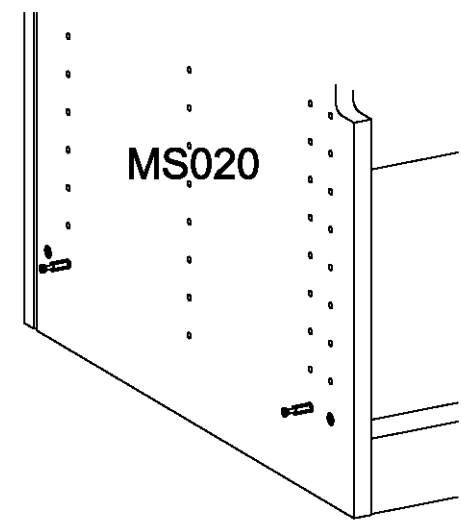


183

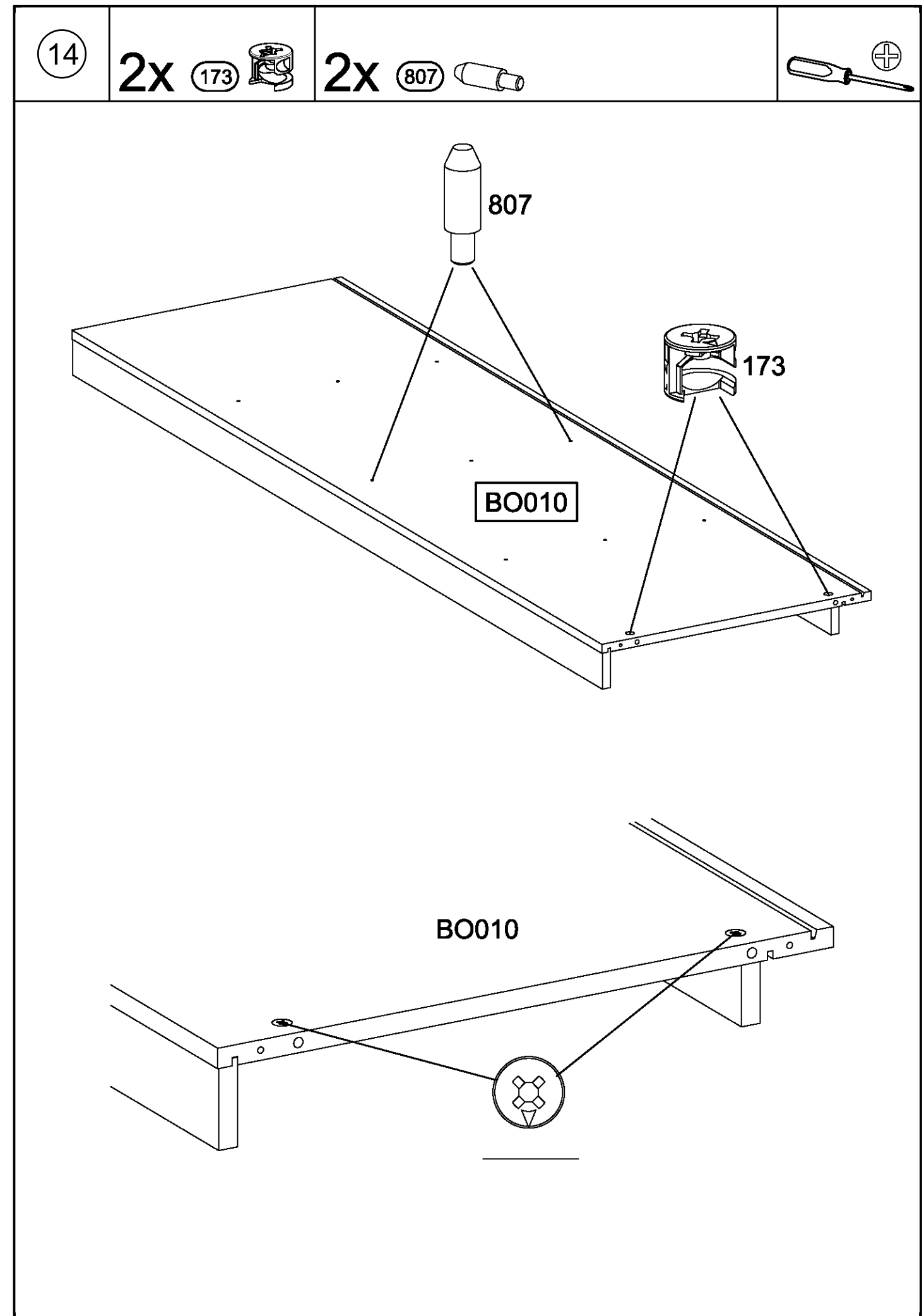
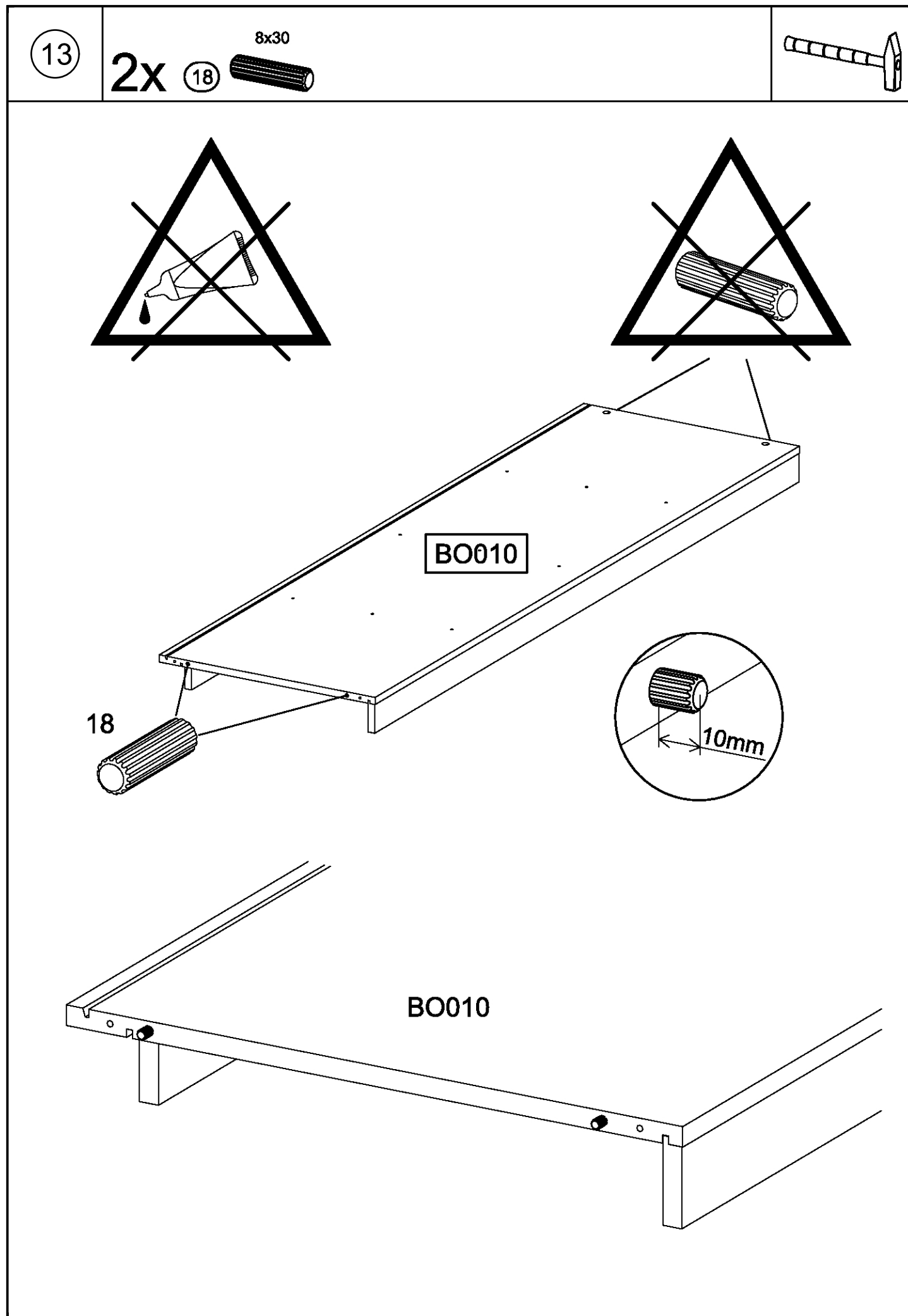
MS020



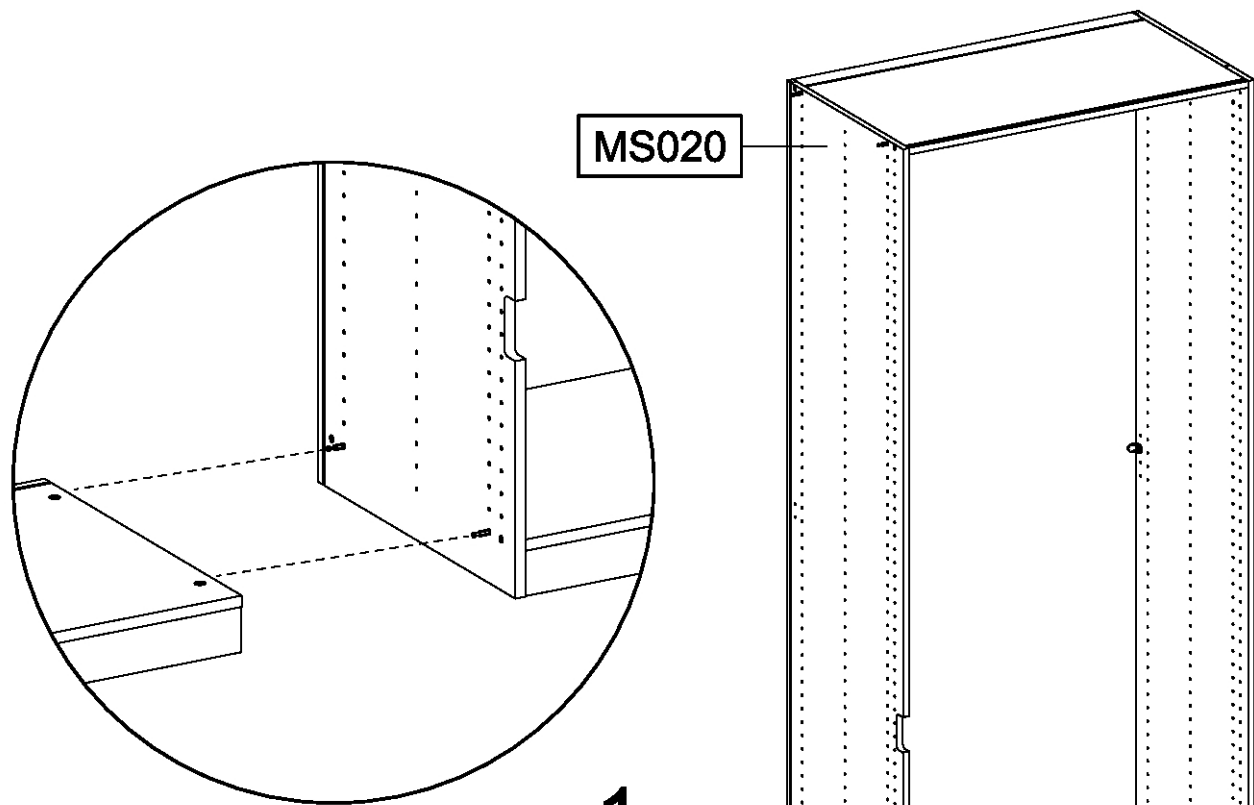
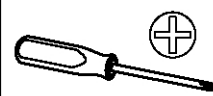
183



MS020



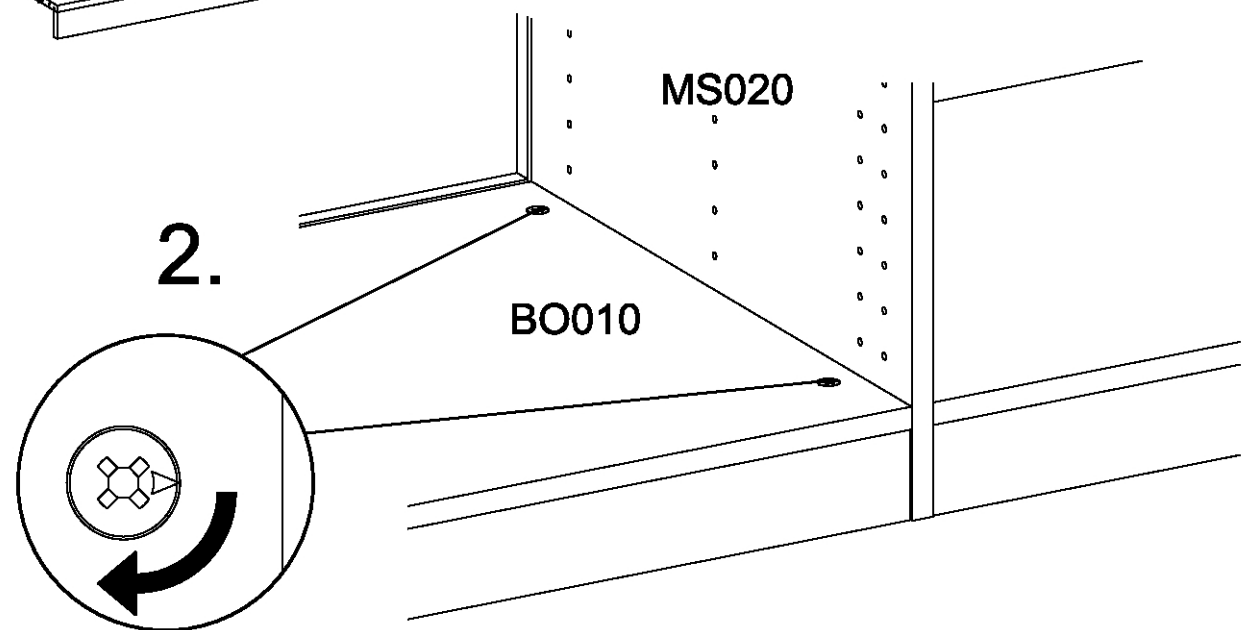
15



MS020

BO010

1.



MS020

BO010

2.

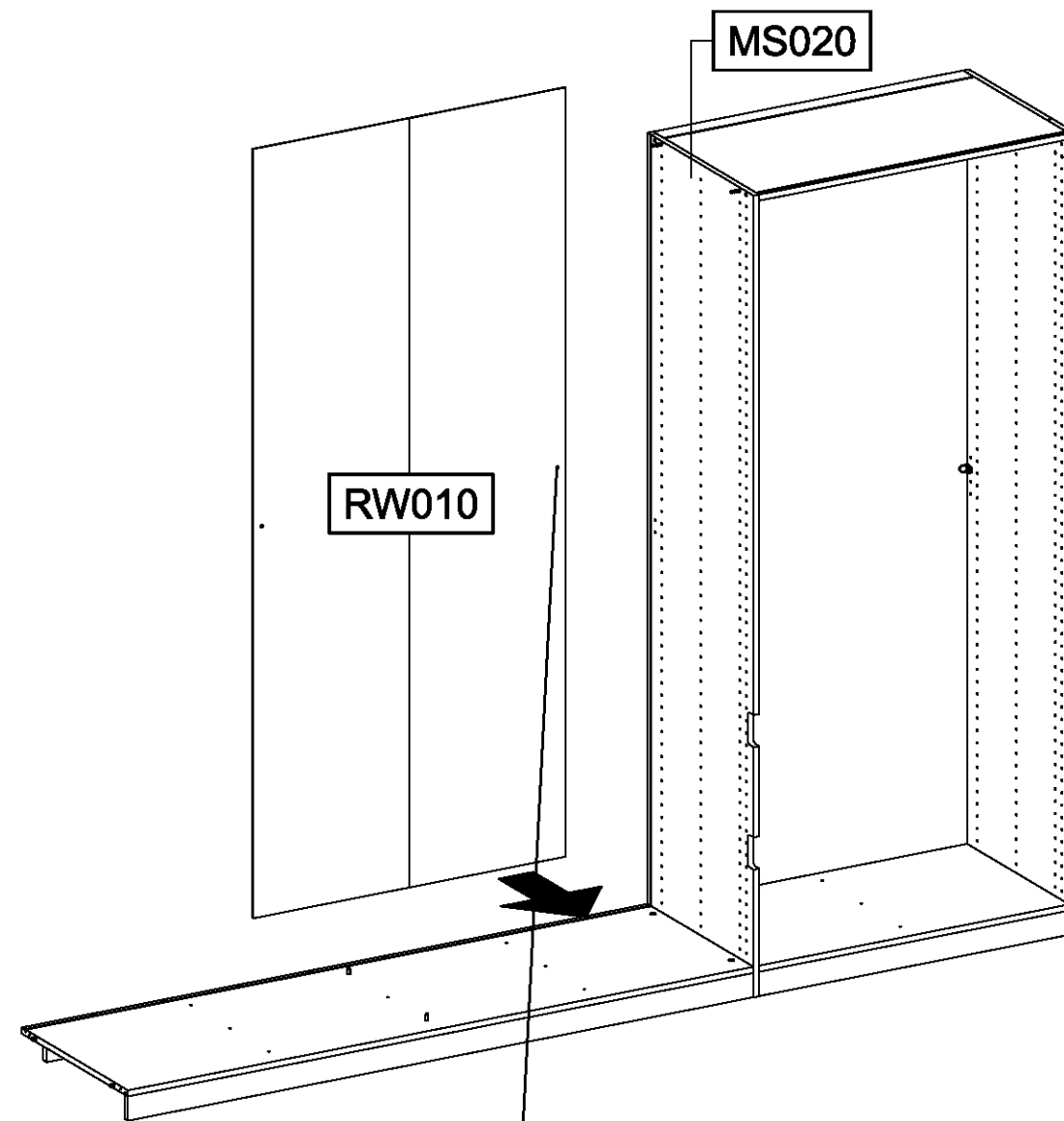
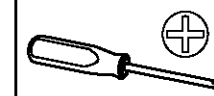
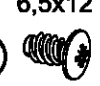
16

1x 1



1x 779

6,5x12



MS020

RW010

1.

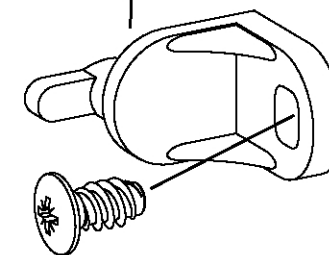
RW010



2.

MS020

1



779

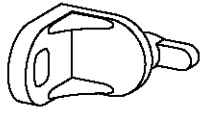
RW010



MS020

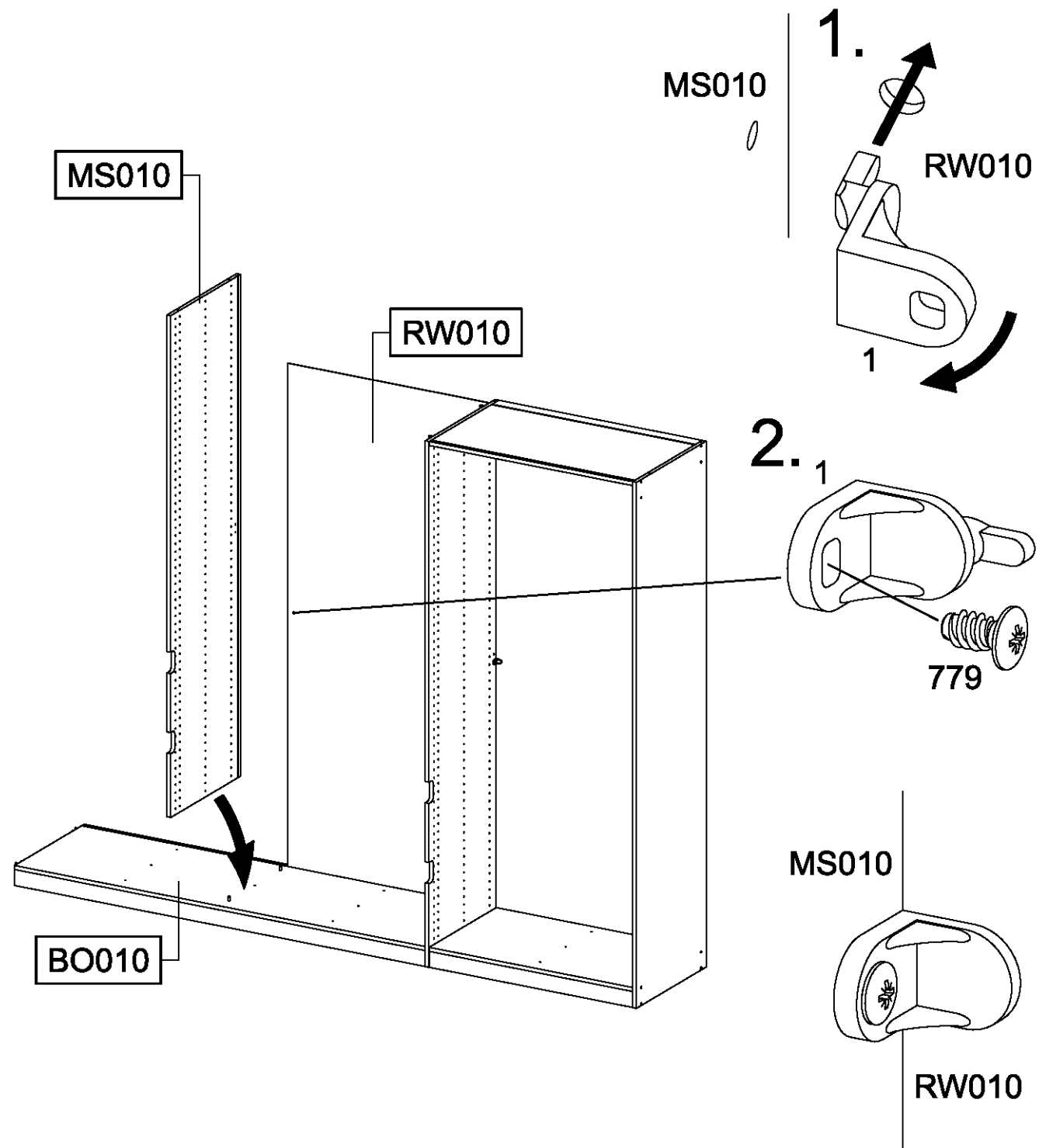
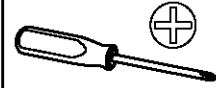
17

1x 1



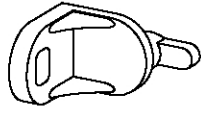
1x 779

6,5x12



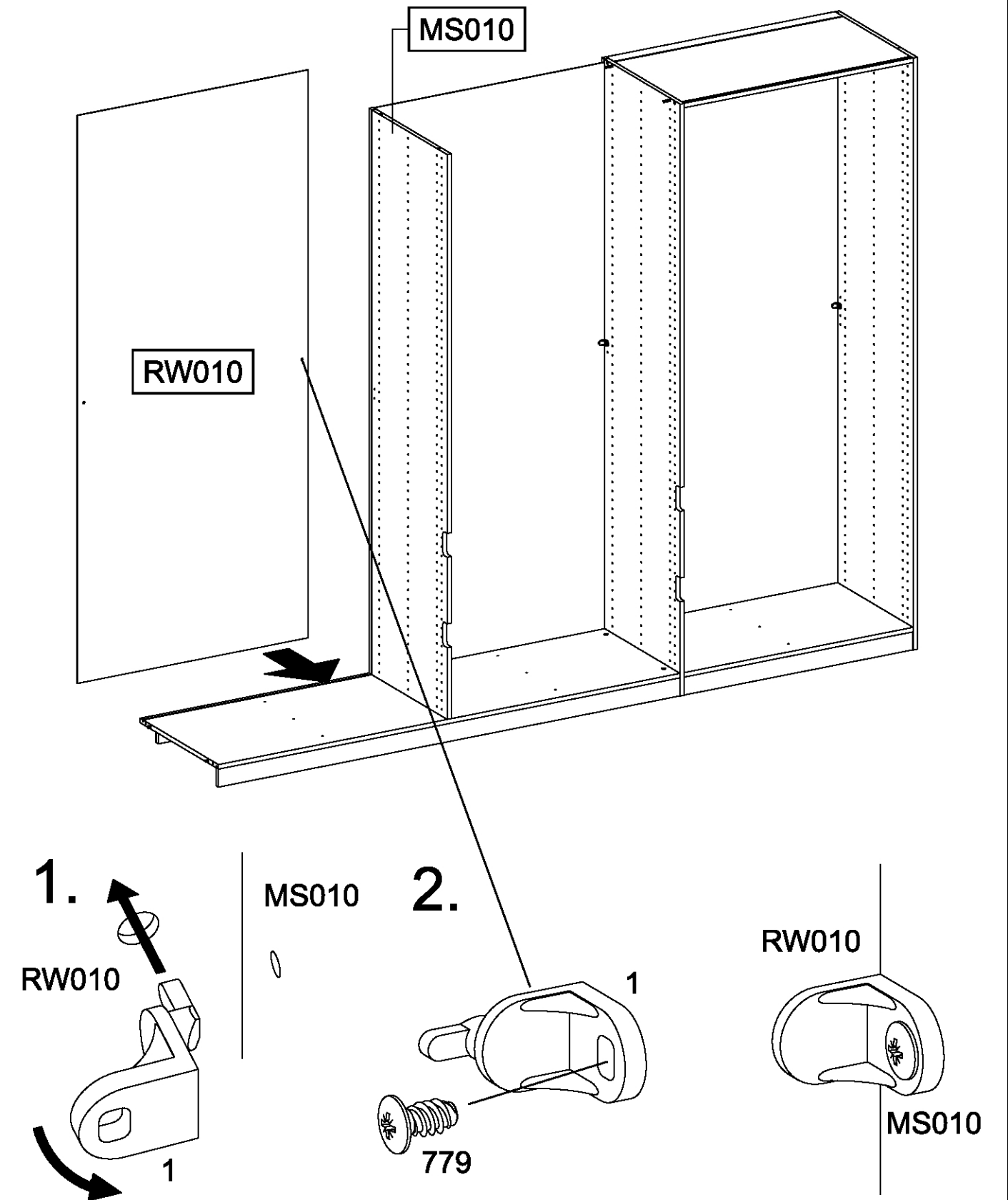
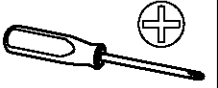
18

1x 1



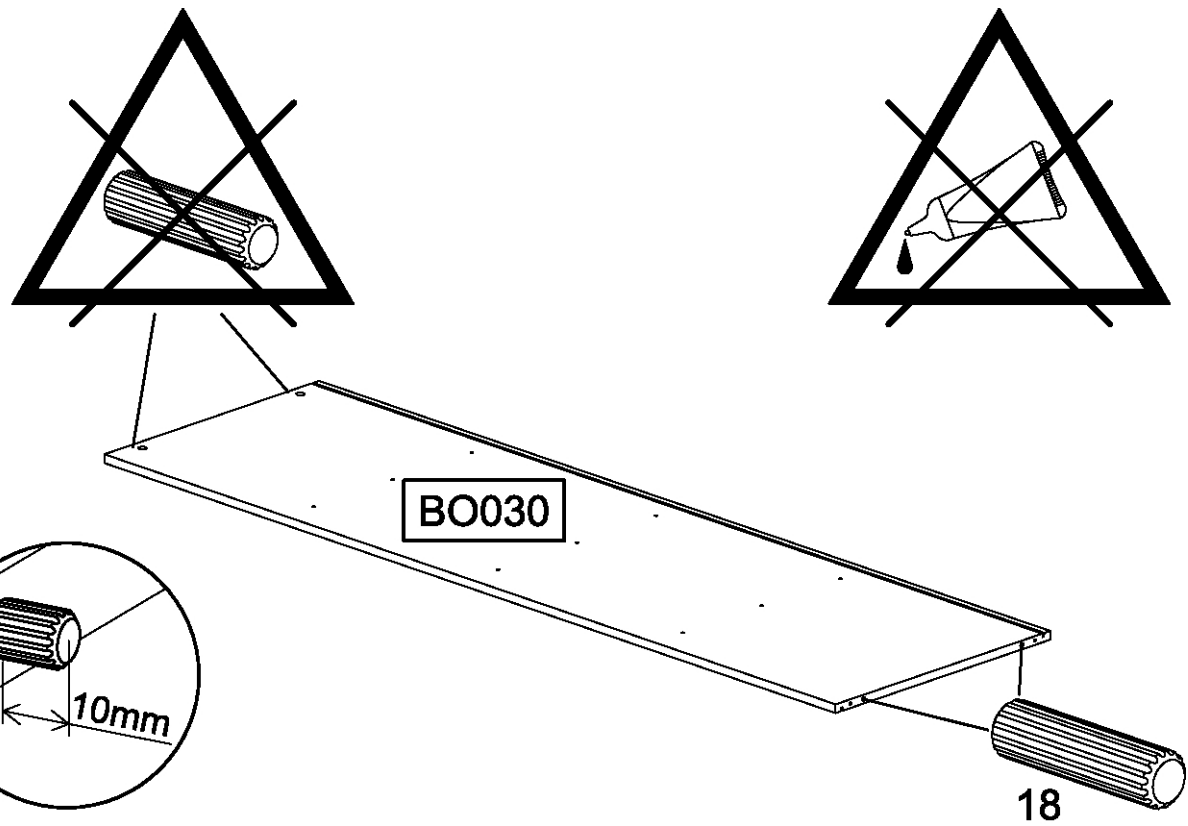
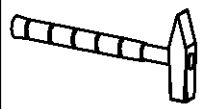
1x 779

6,5x12



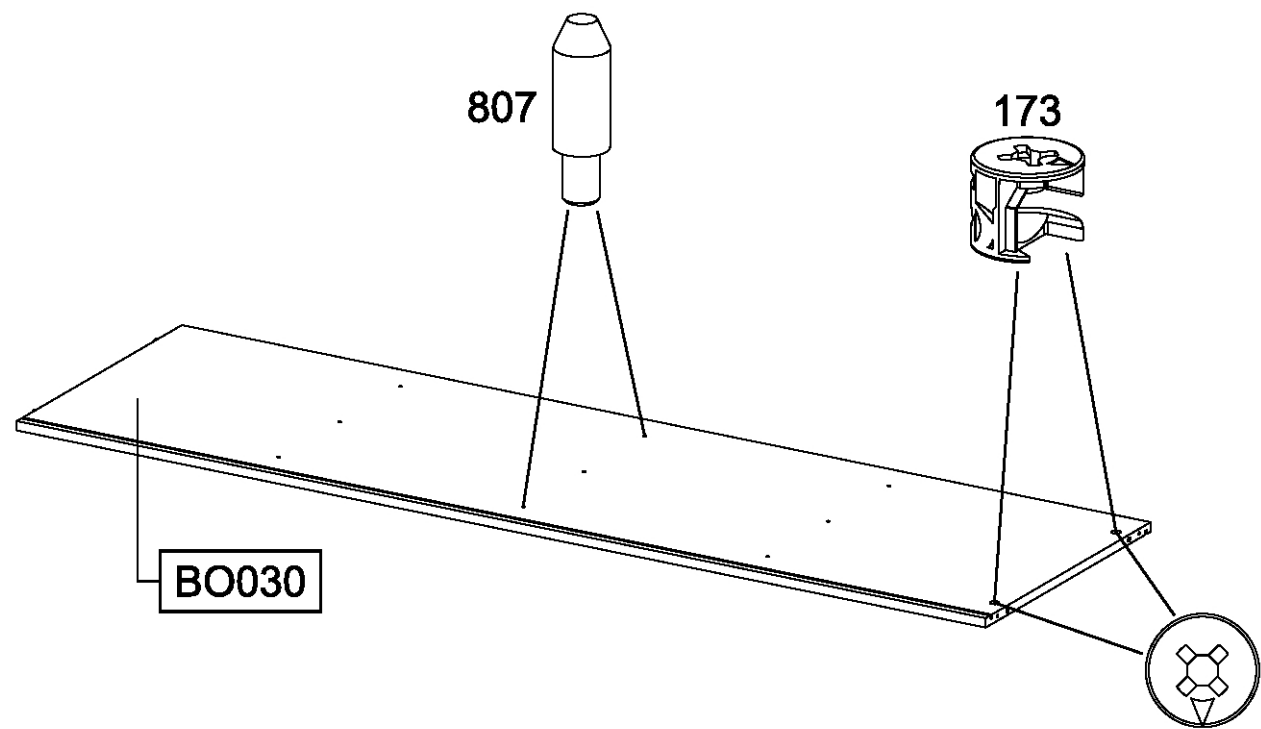
19

2x 18 8x30

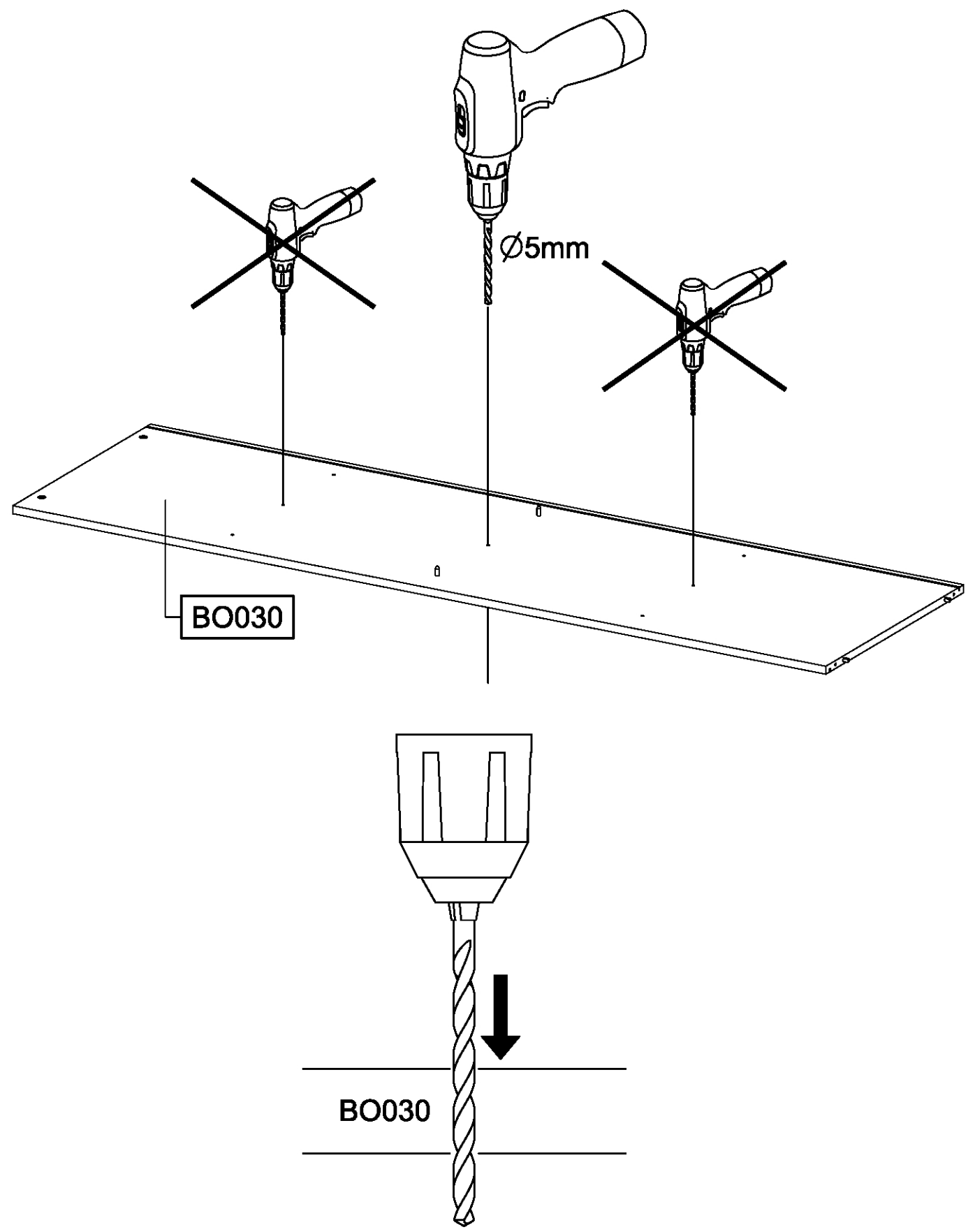
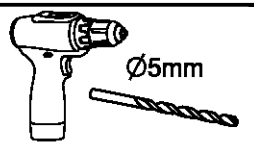


20

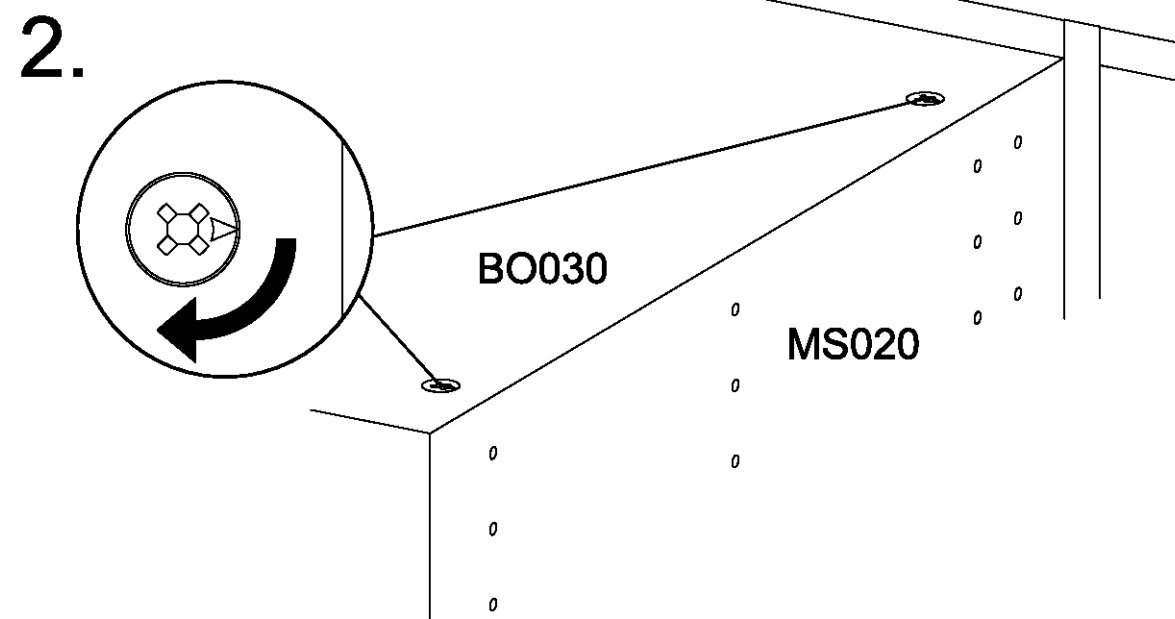
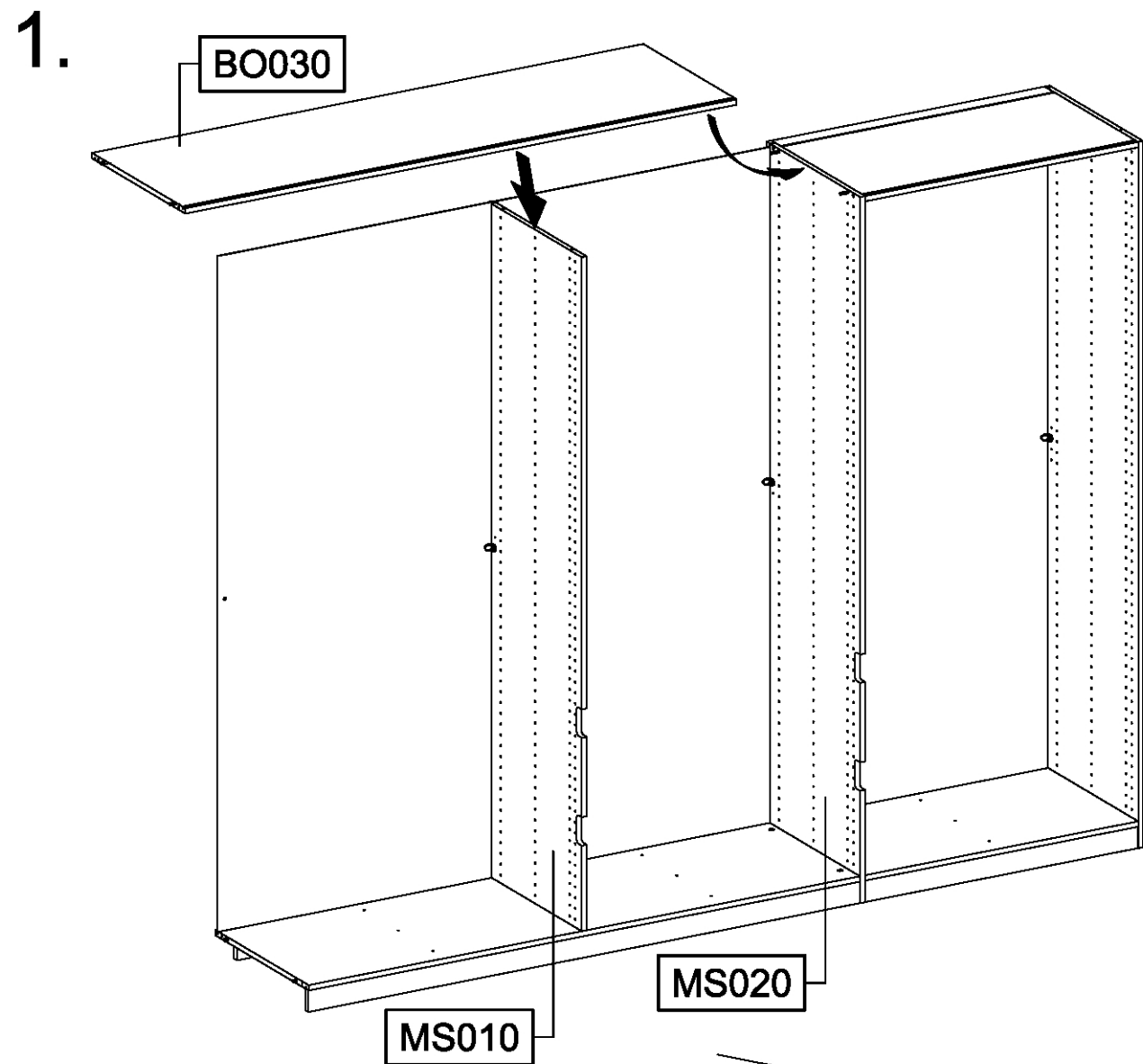
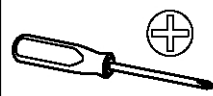
2x 173 2x 807



21



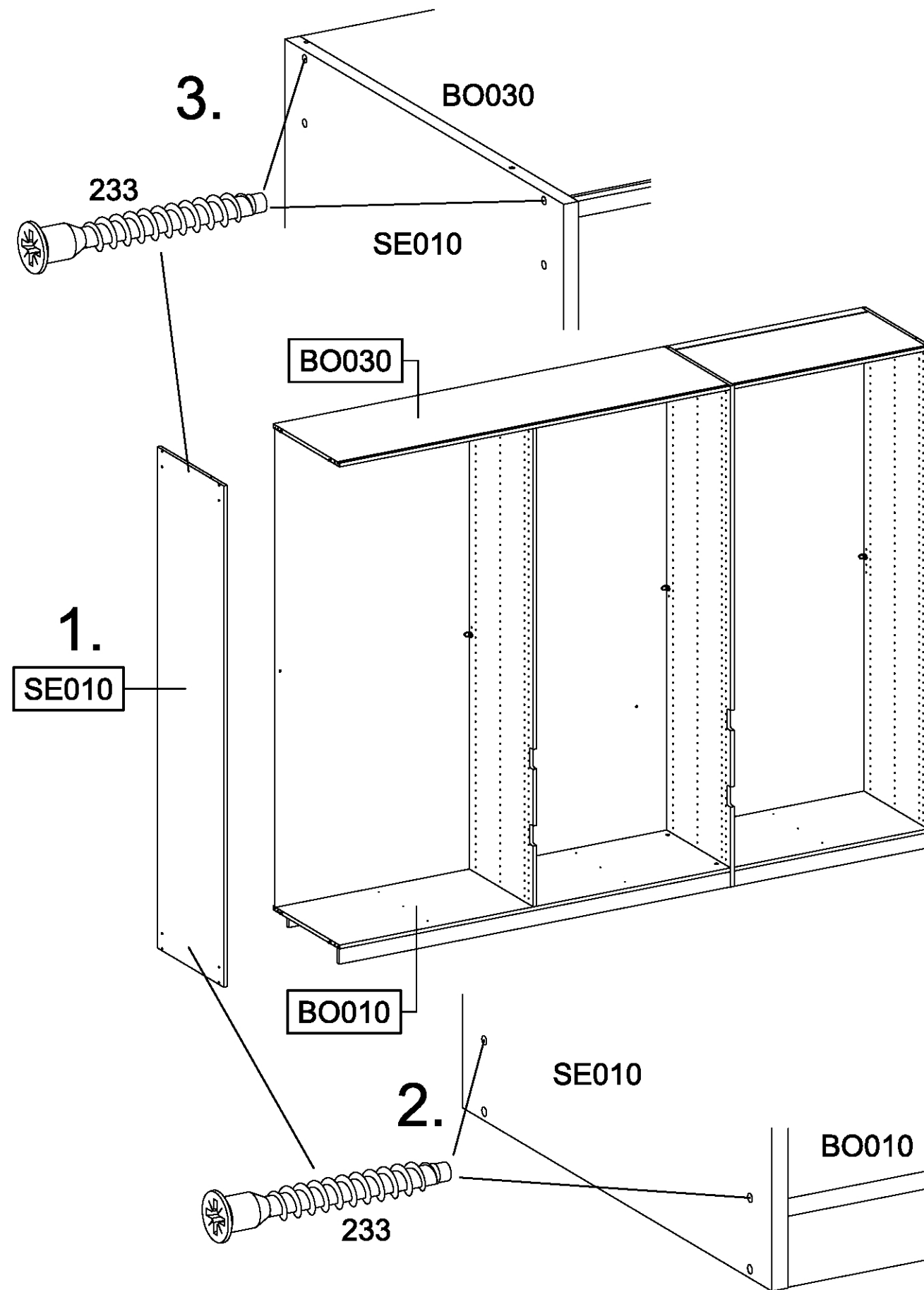
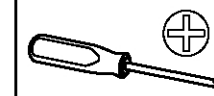
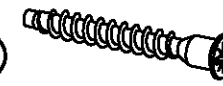
22



23

4x 233

6,3x50



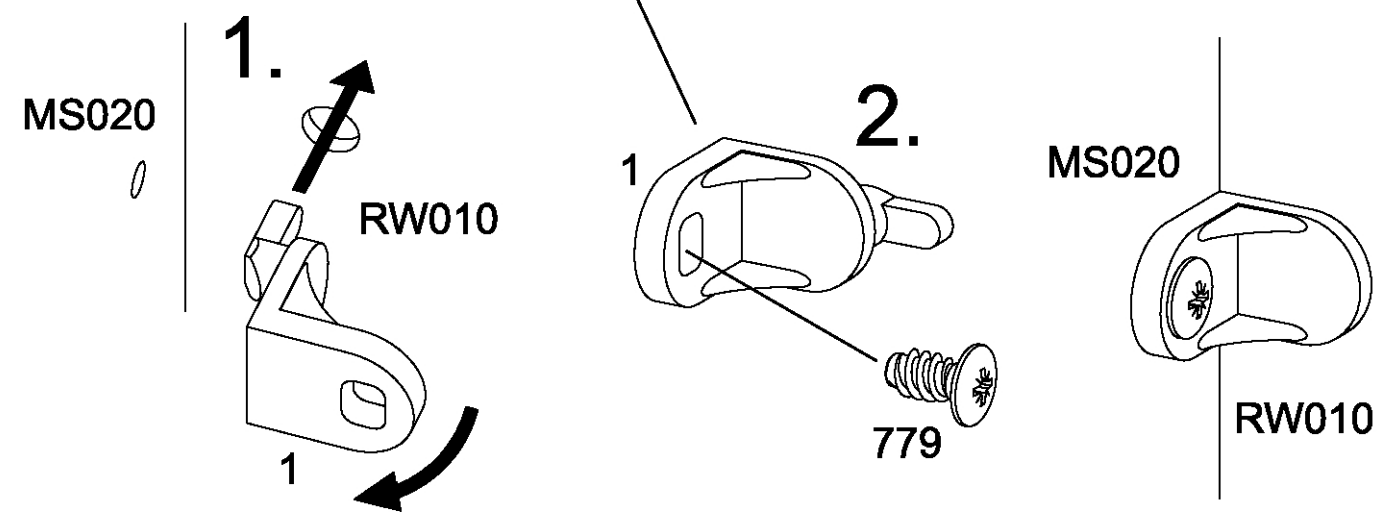
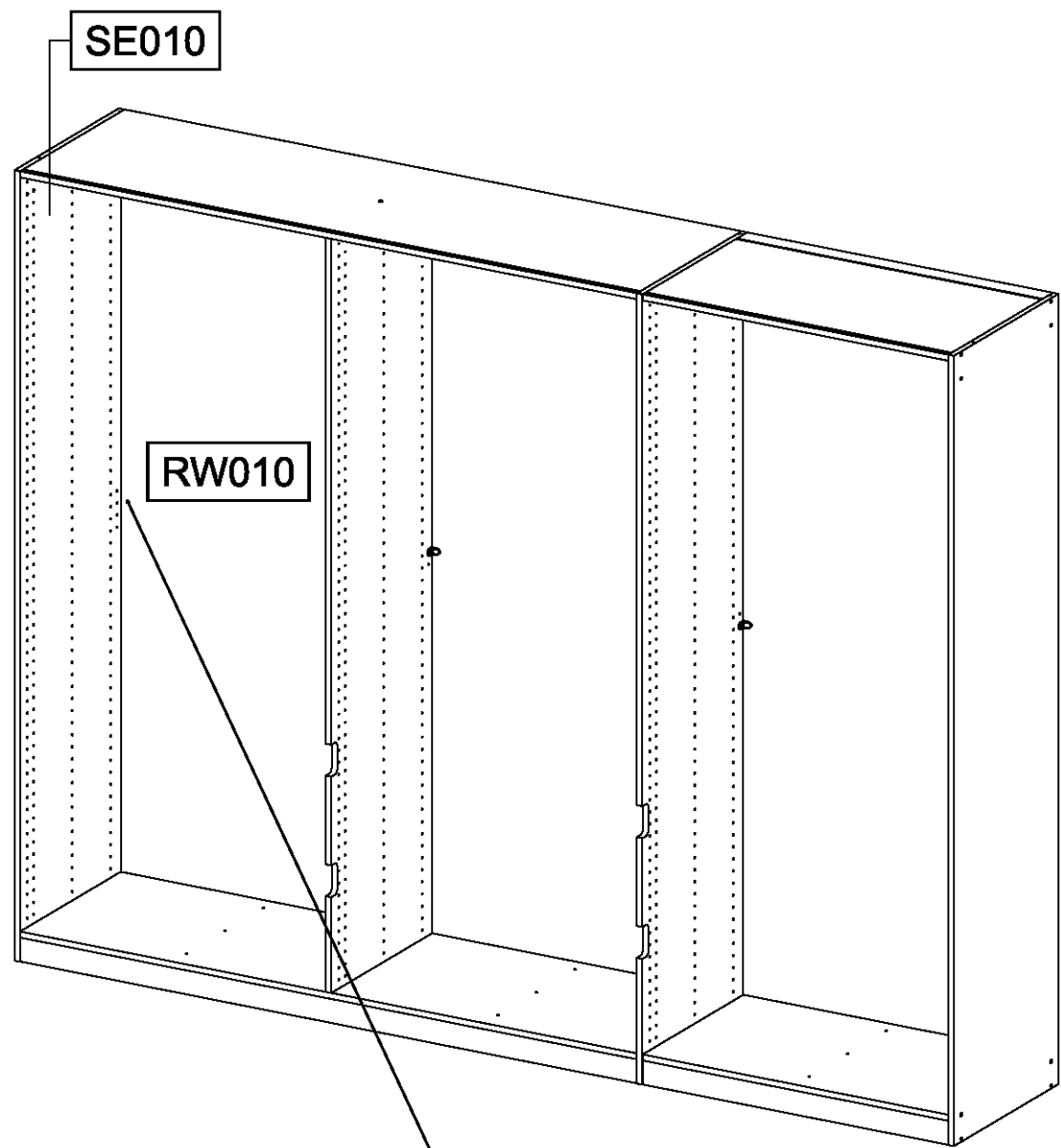
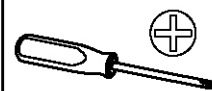
24

1x ①



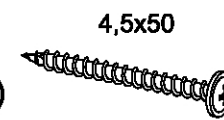
1x ⑦79

6,5x12

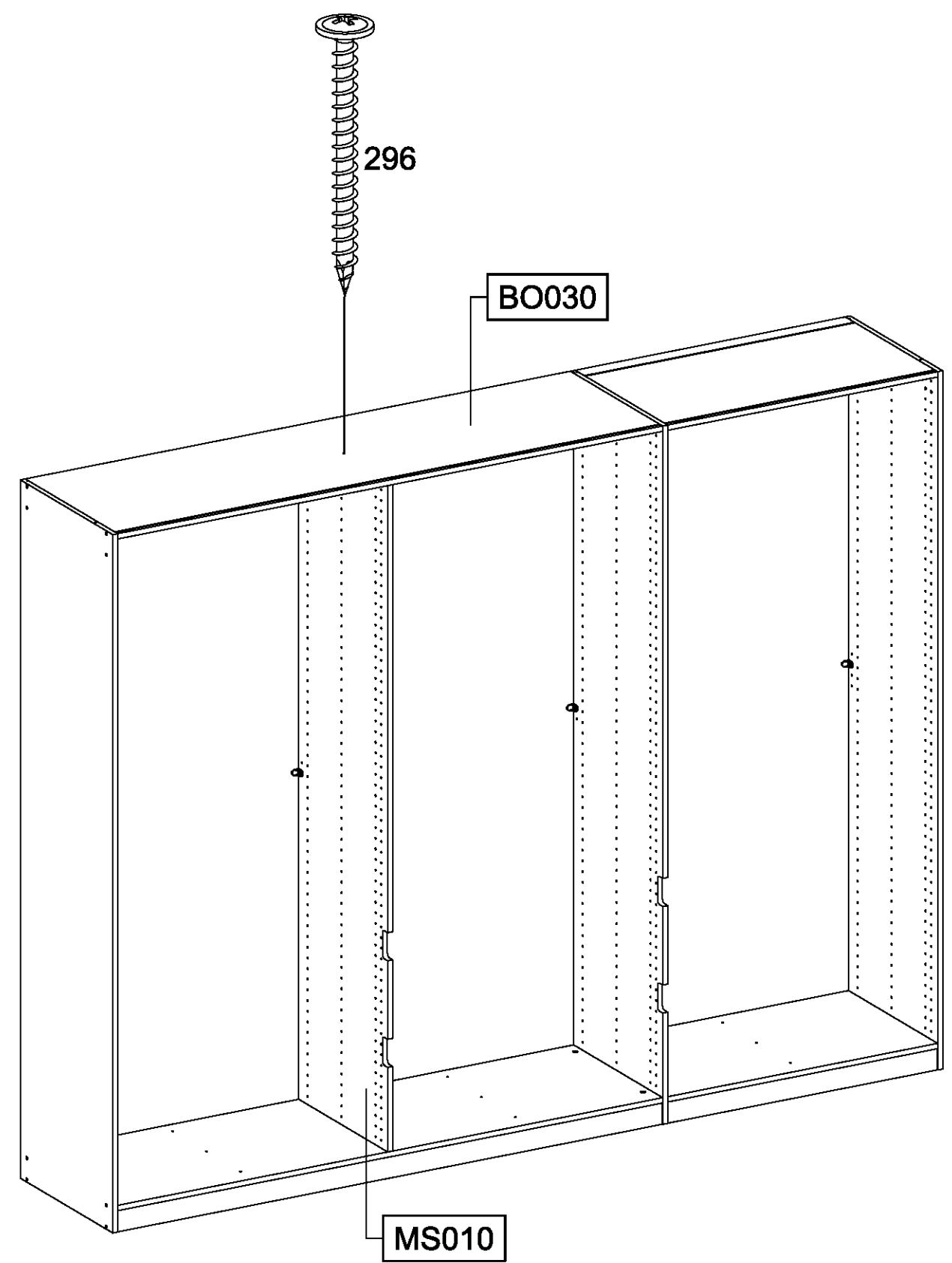


25

1x ②96



4,5x50

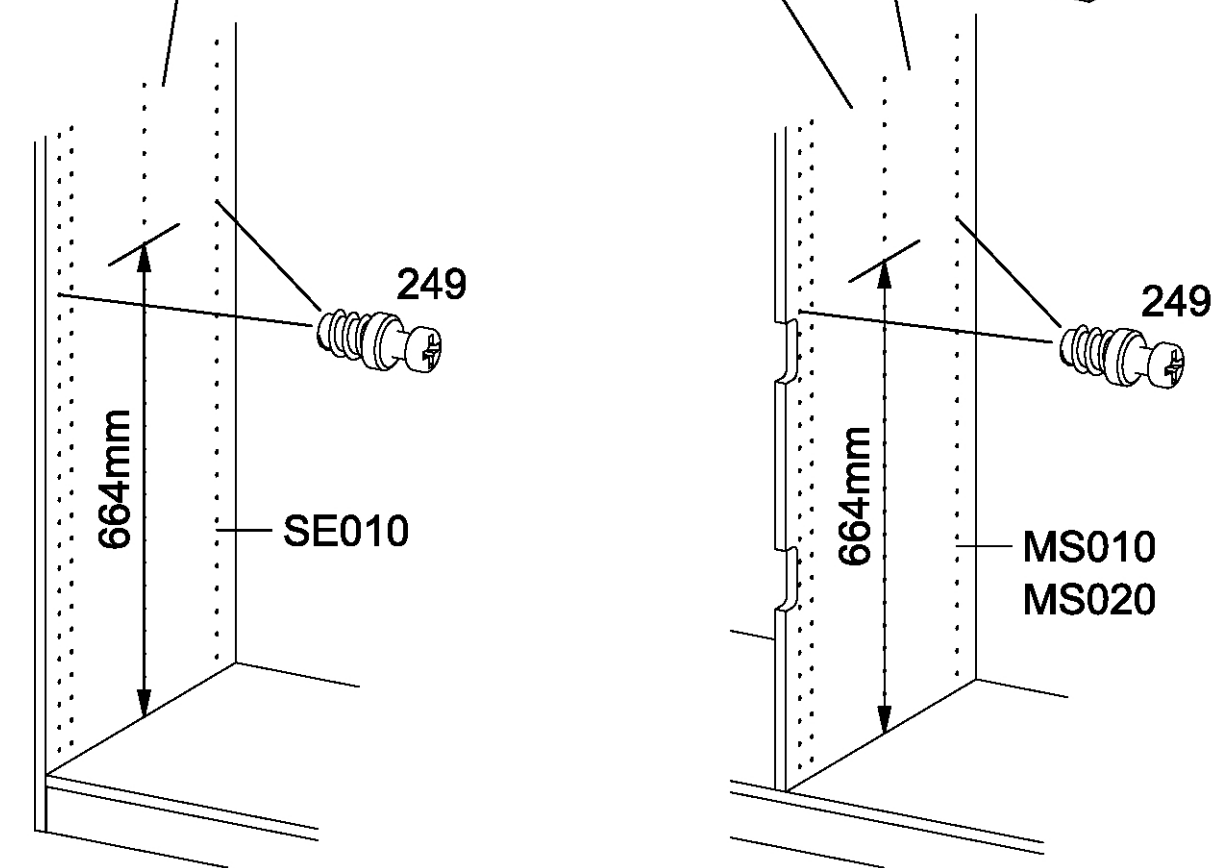
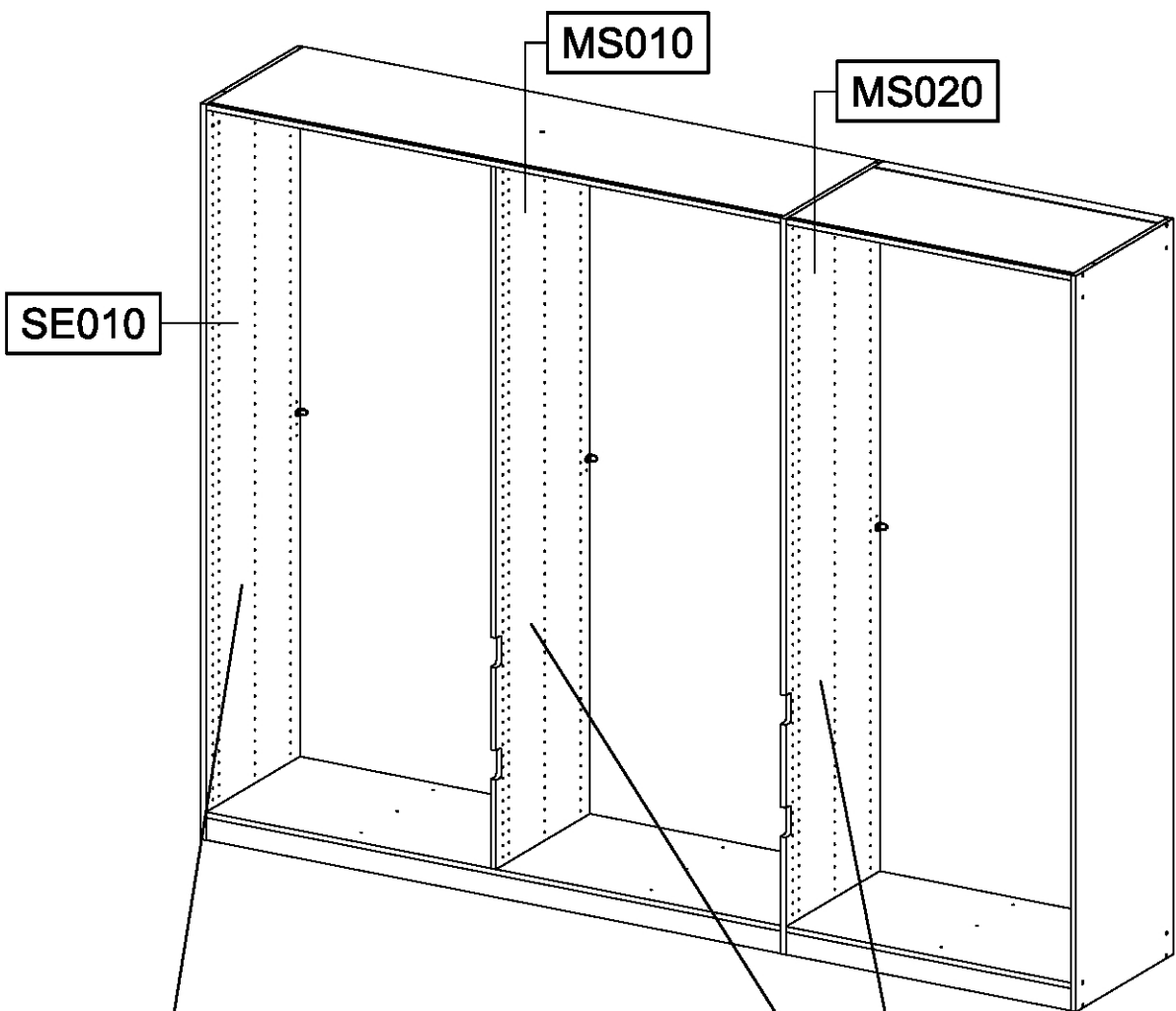
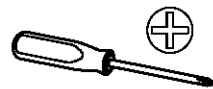


26

6x

5,0x7,0

249

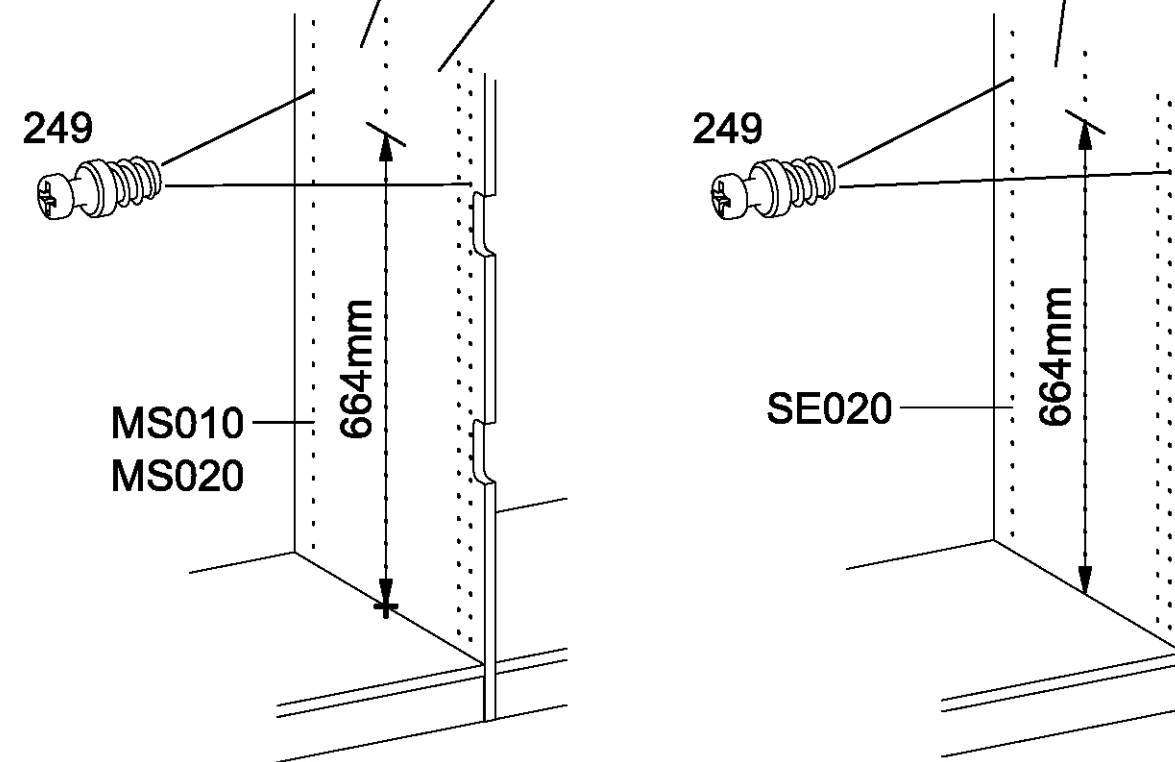
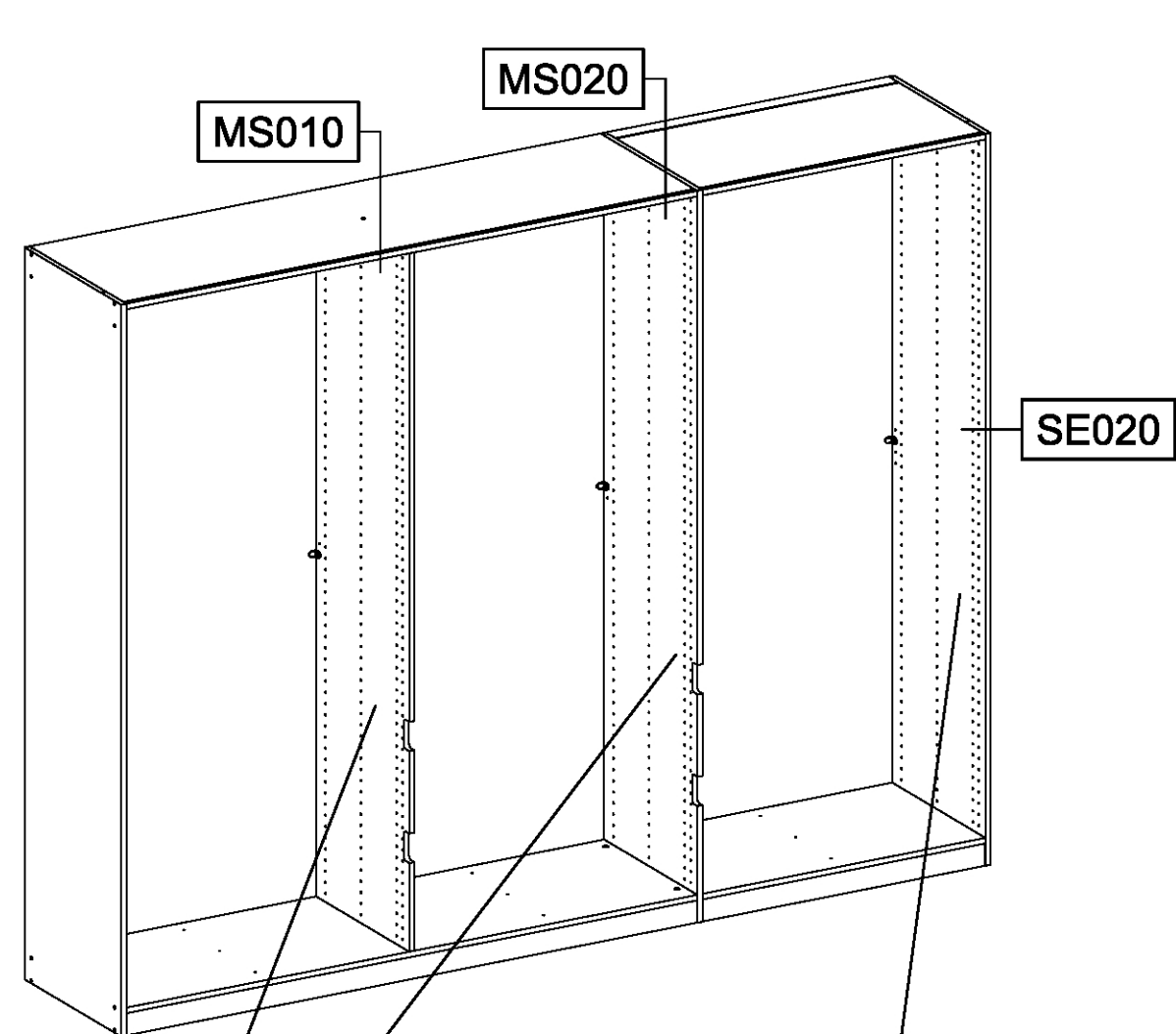
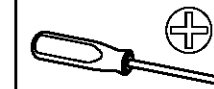


27

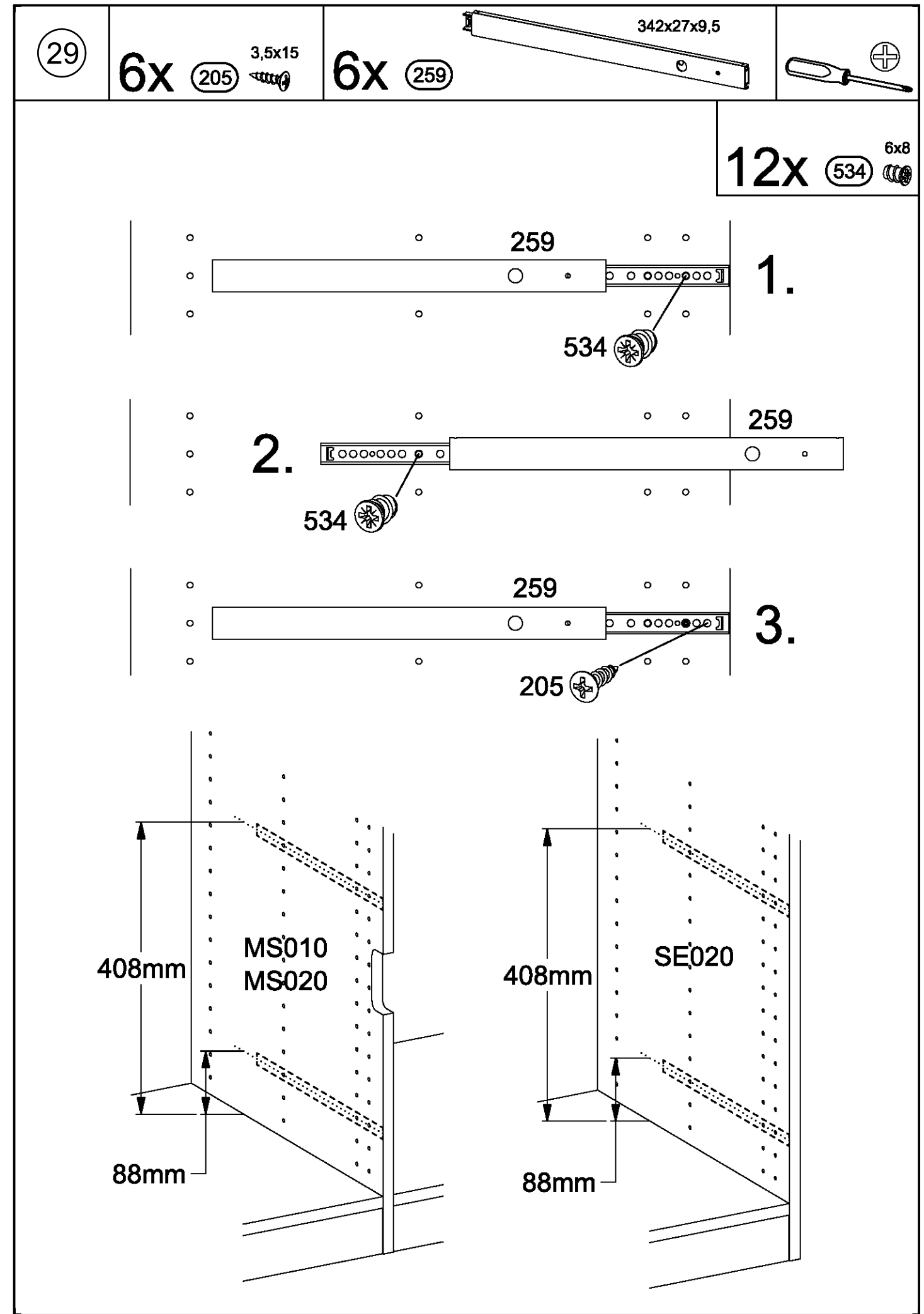
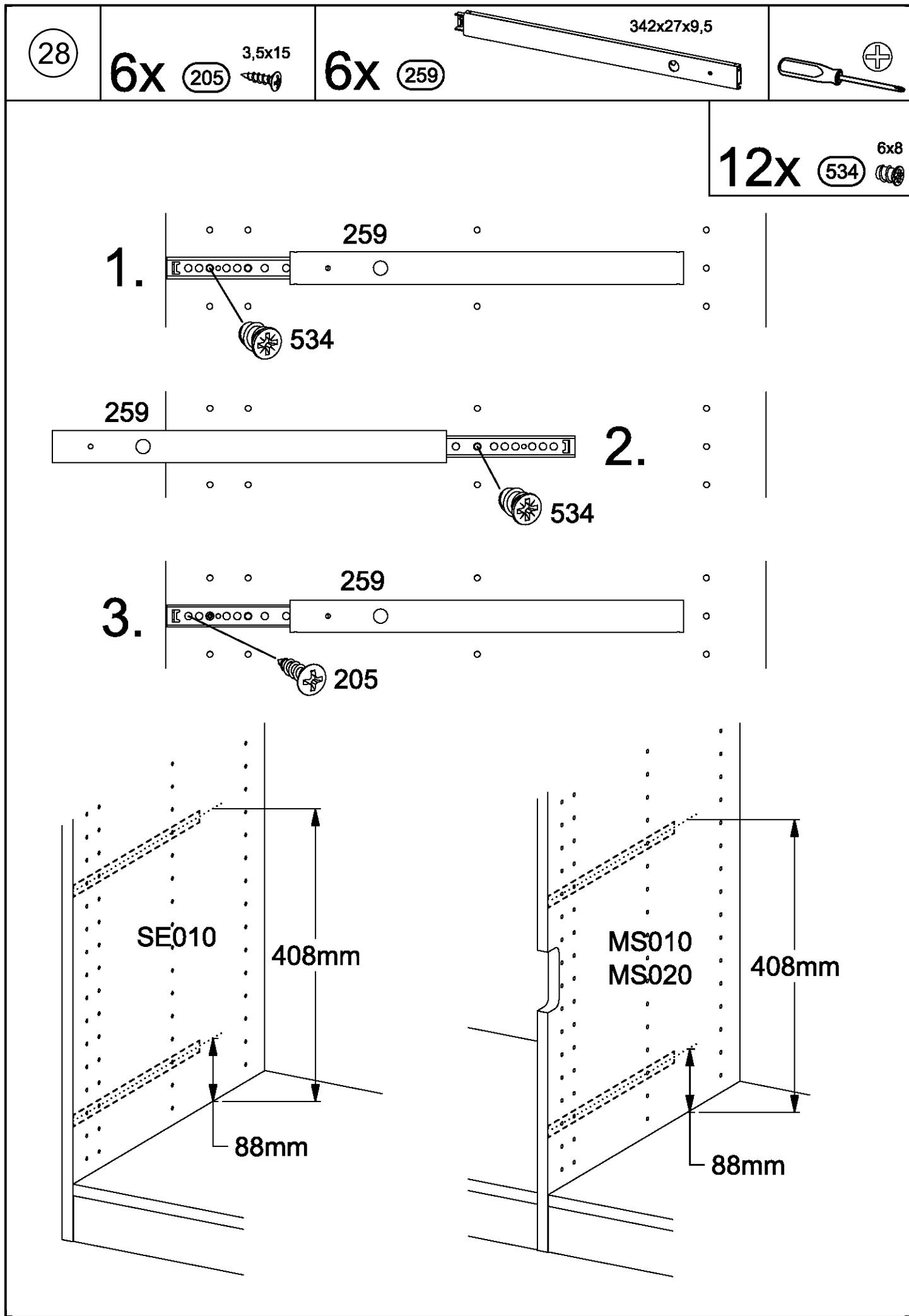
6x

5,0x7,0

249







30

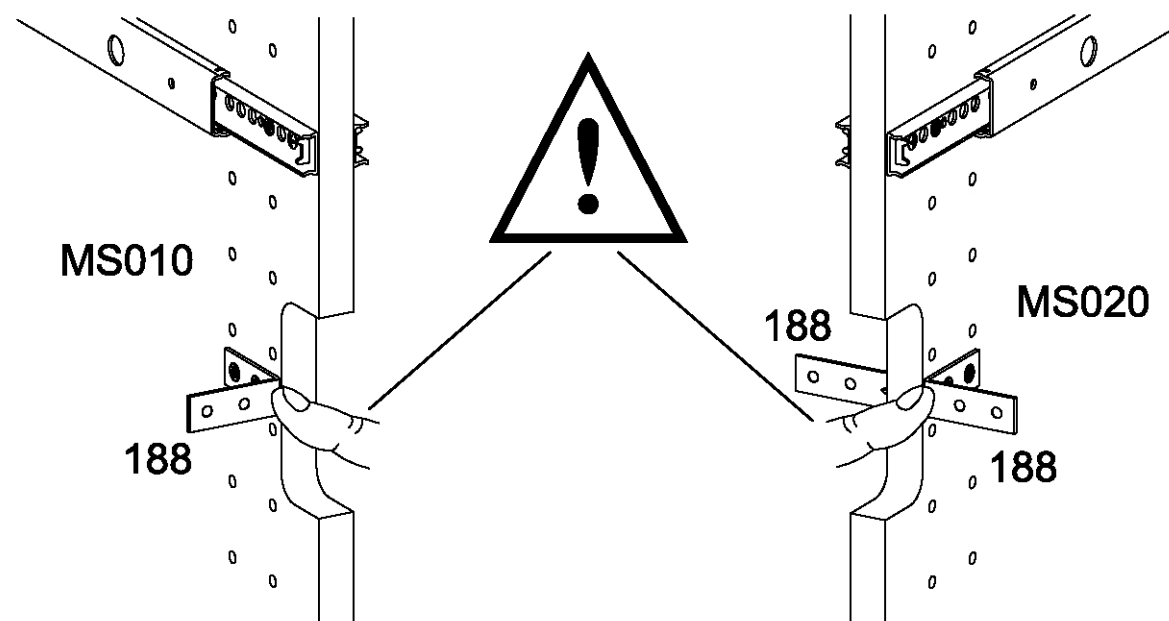
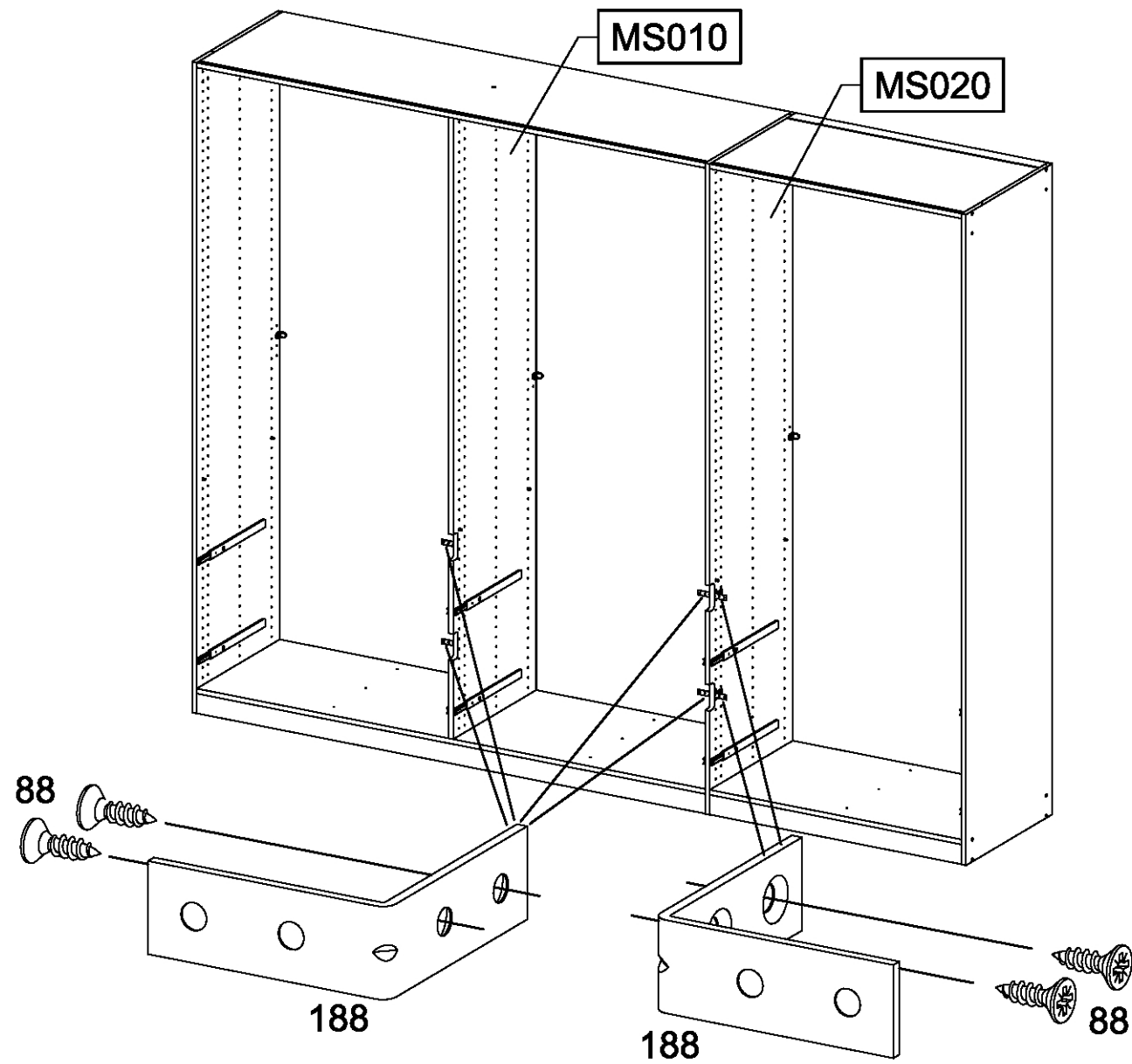
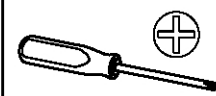
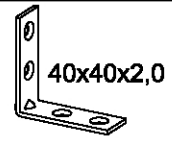
12x

88

3,5x12

6x

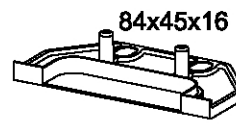
188



31

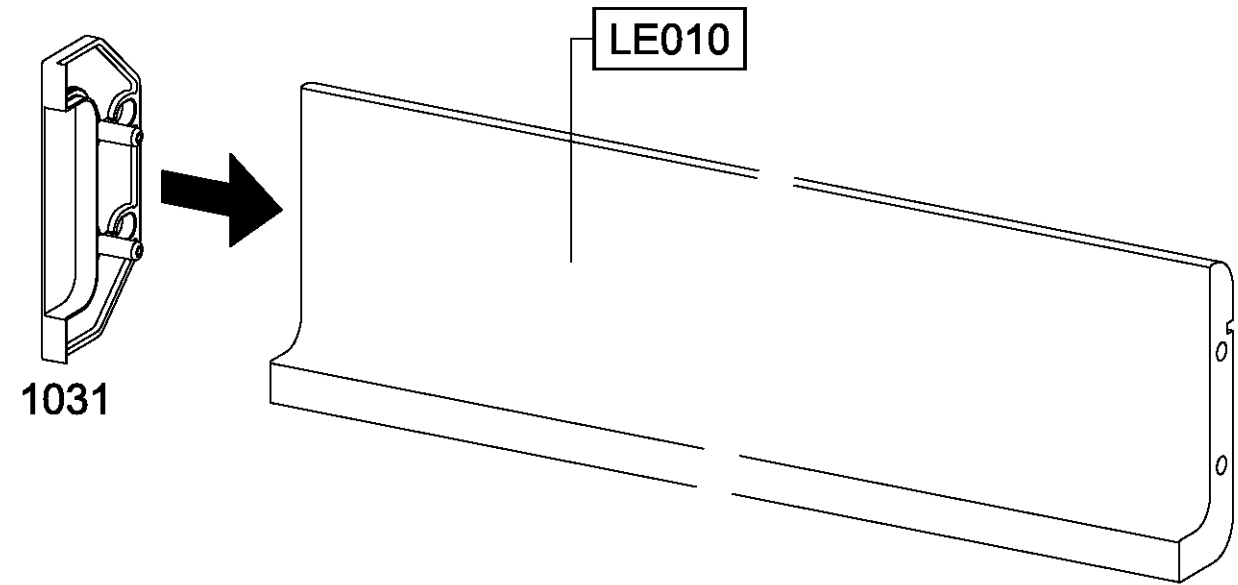
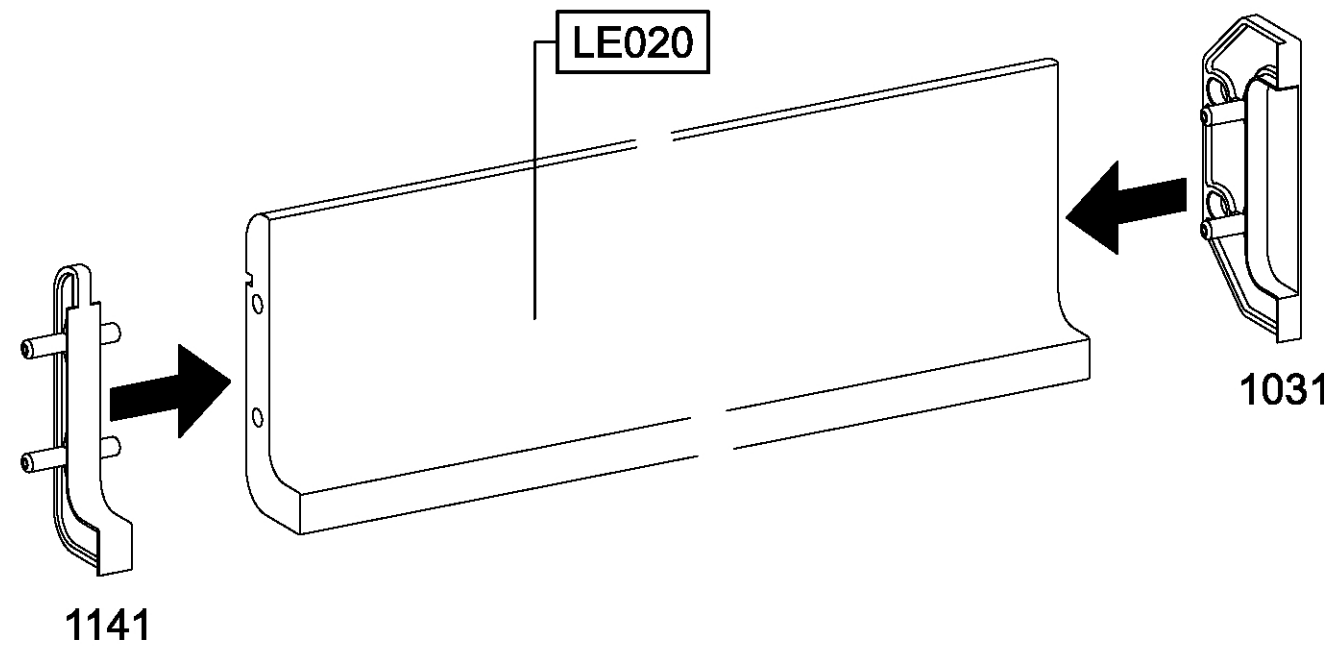
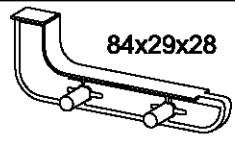
4x

1031



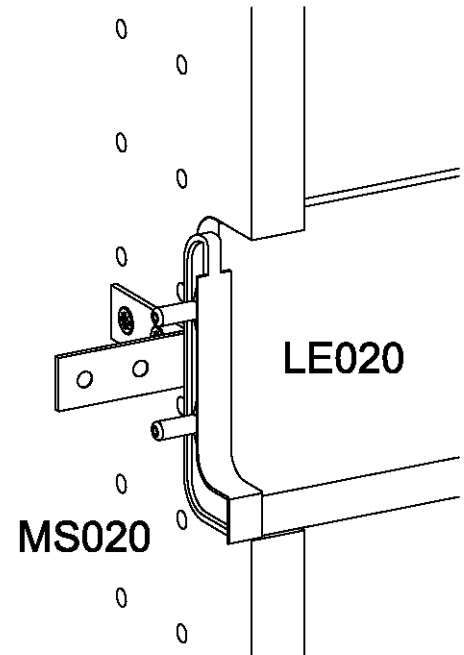
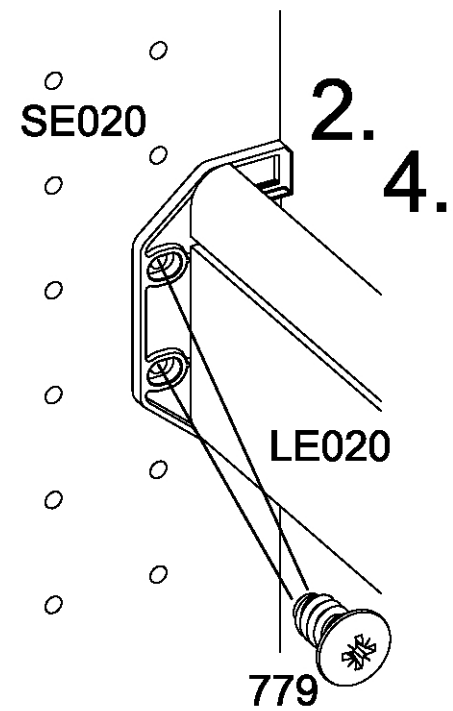
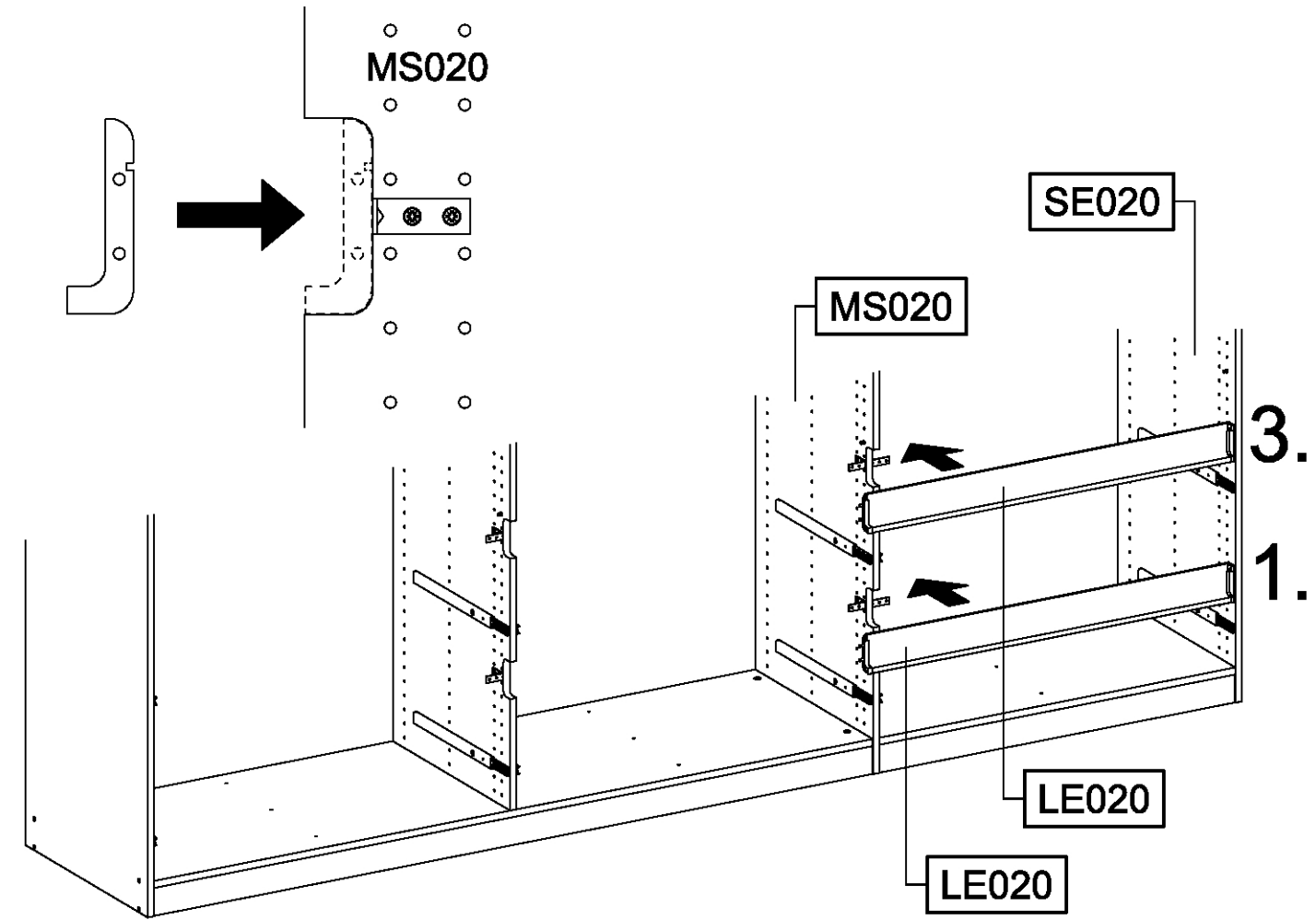
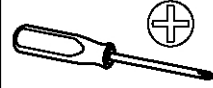
2x

1141



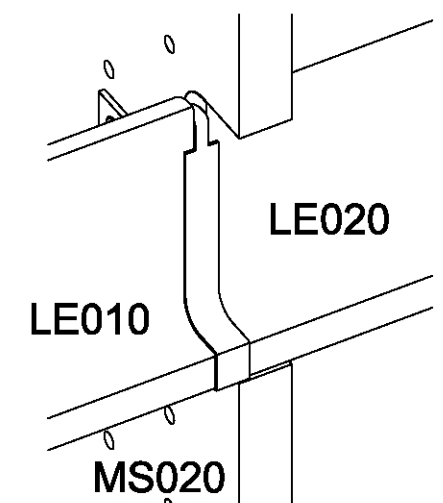
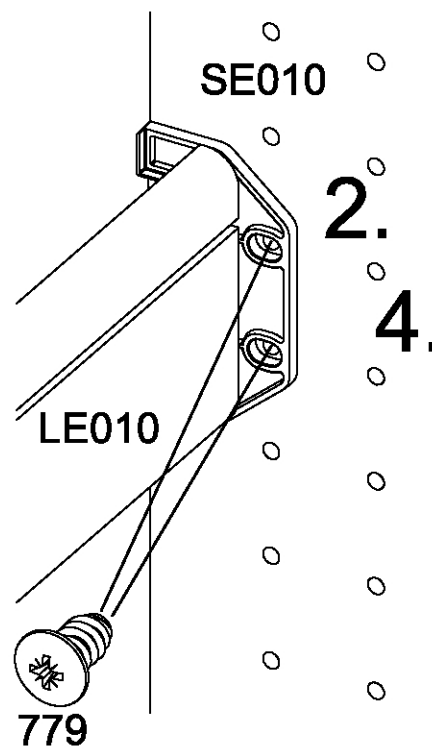
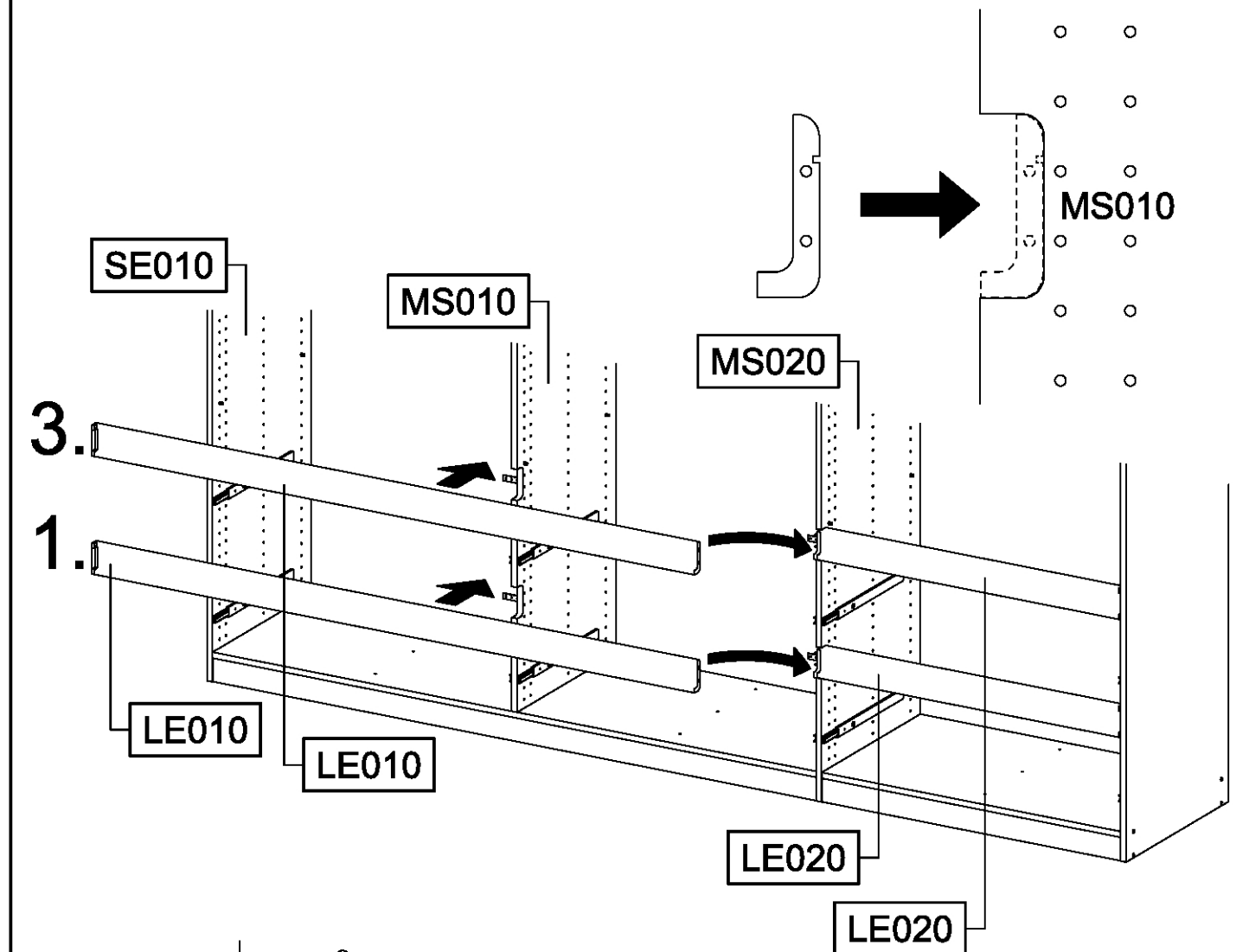
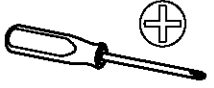
32

4x 6,5x12 779



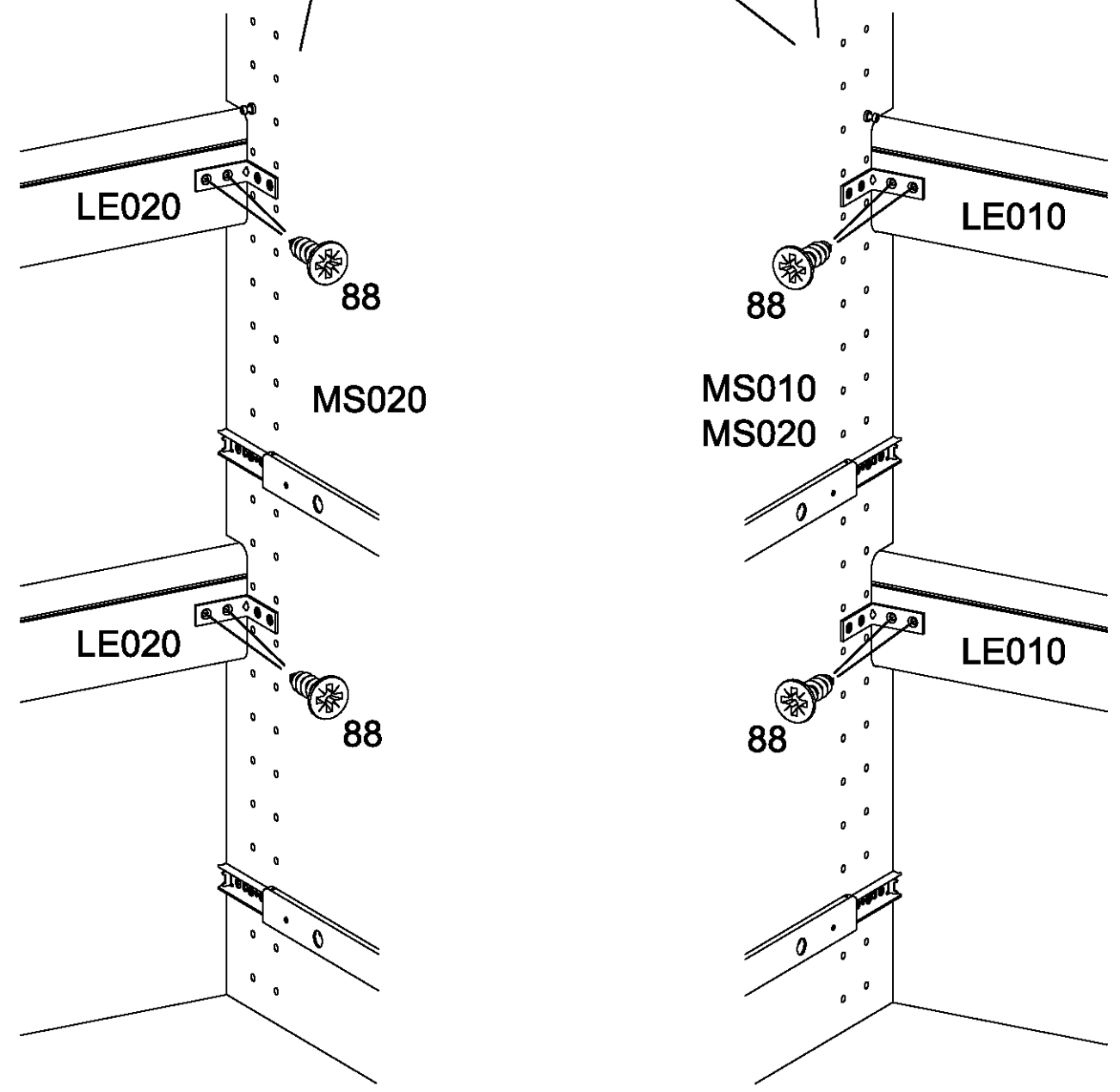
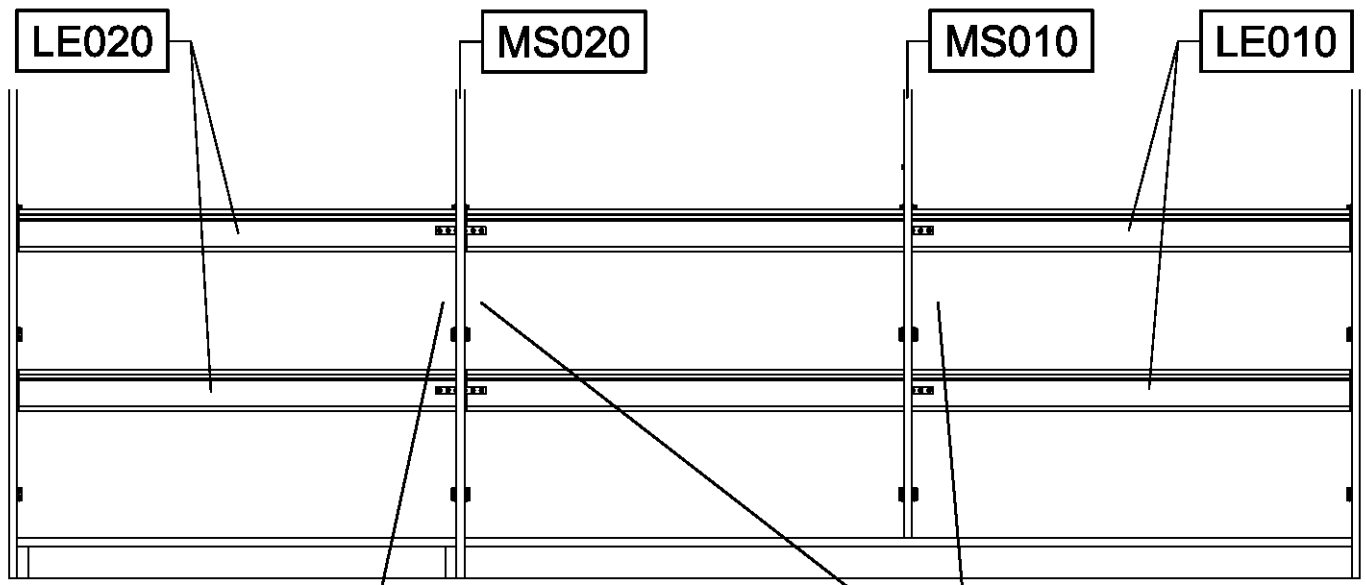
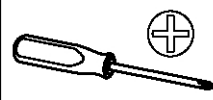
33

4x 6,5x12 779



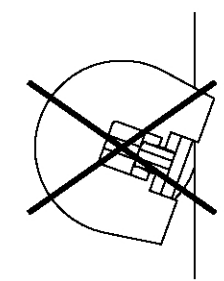
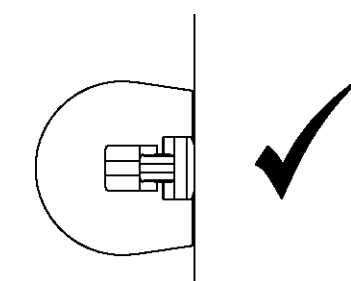
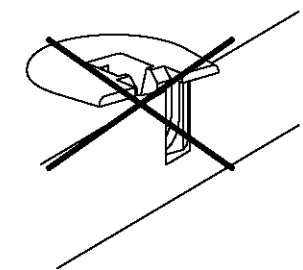
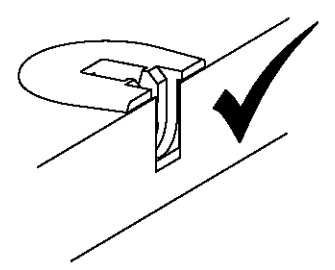
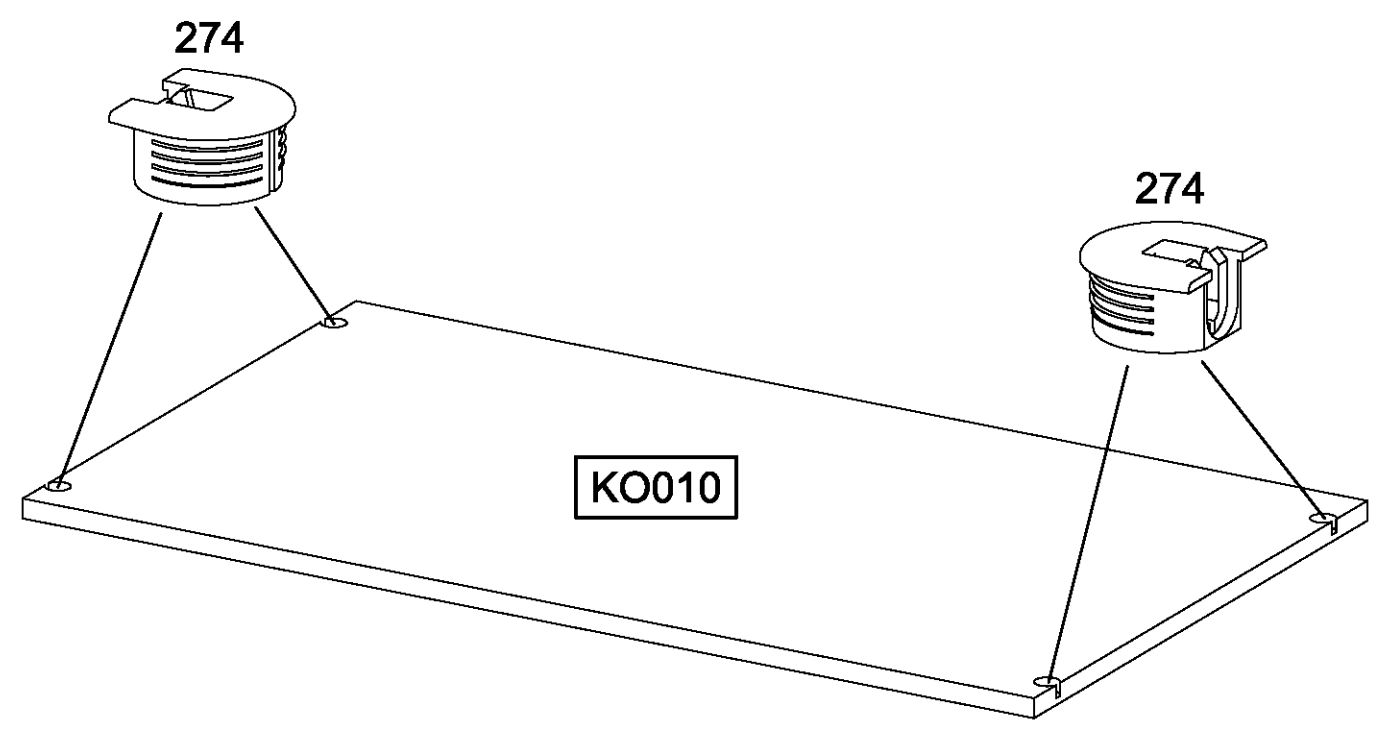
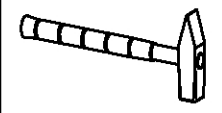
34

12x 88 3,5x12

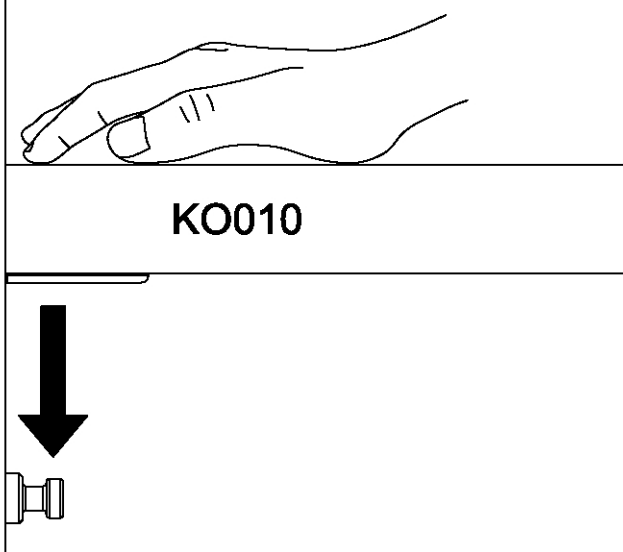
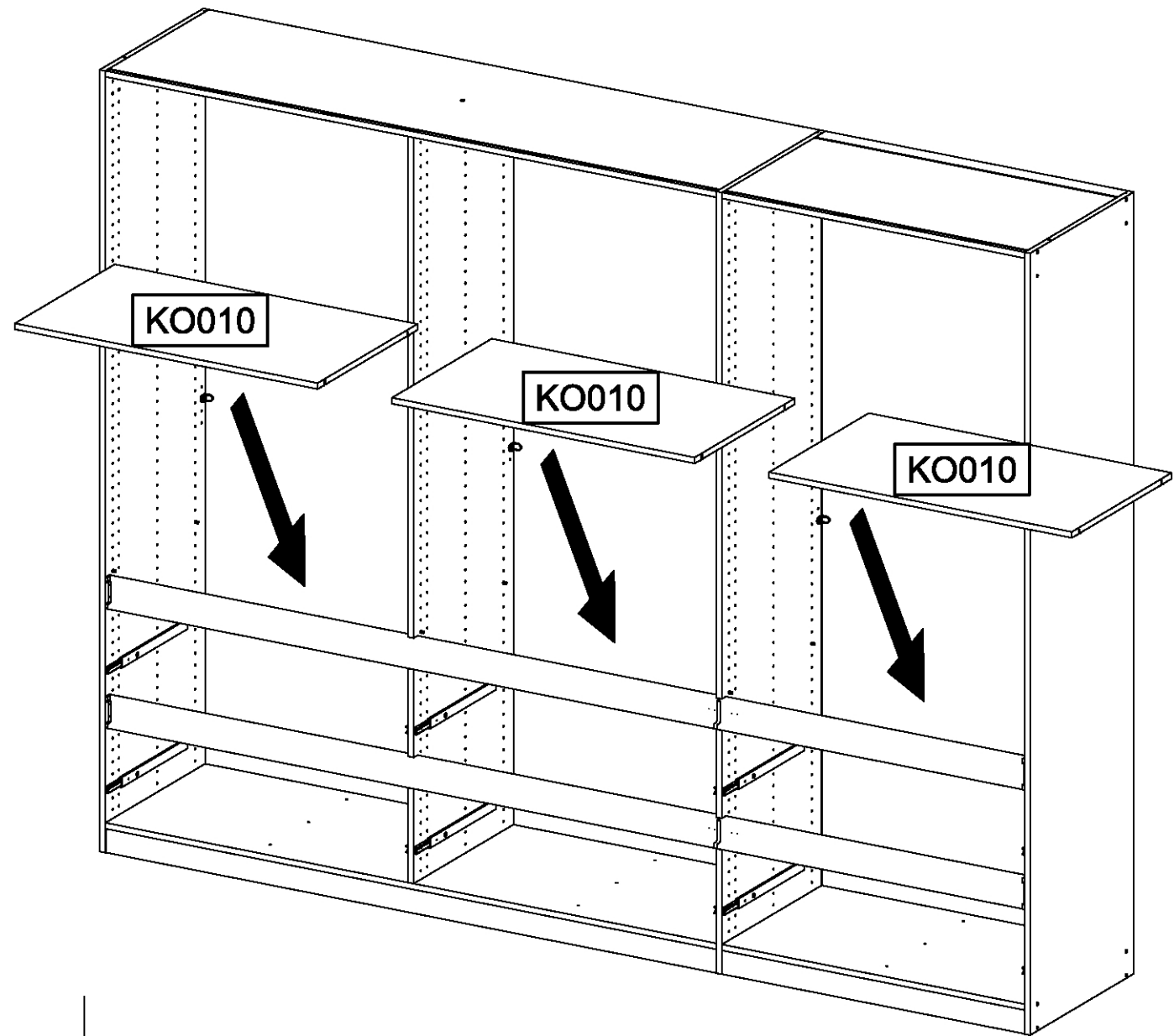


35

12x 274

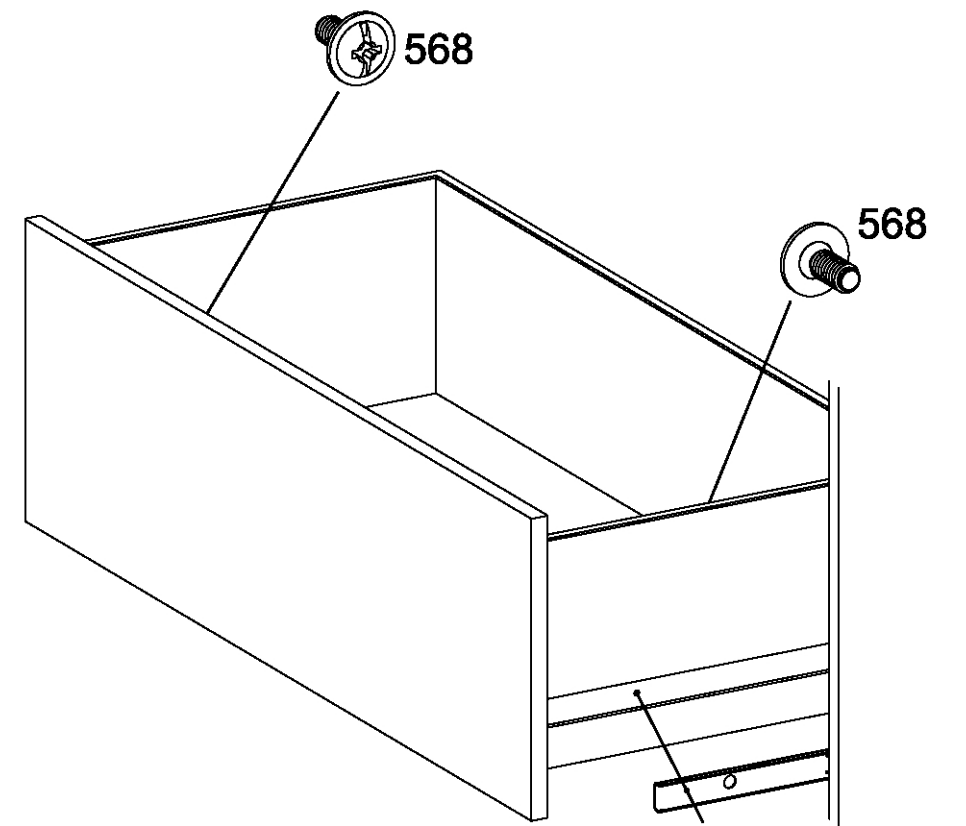
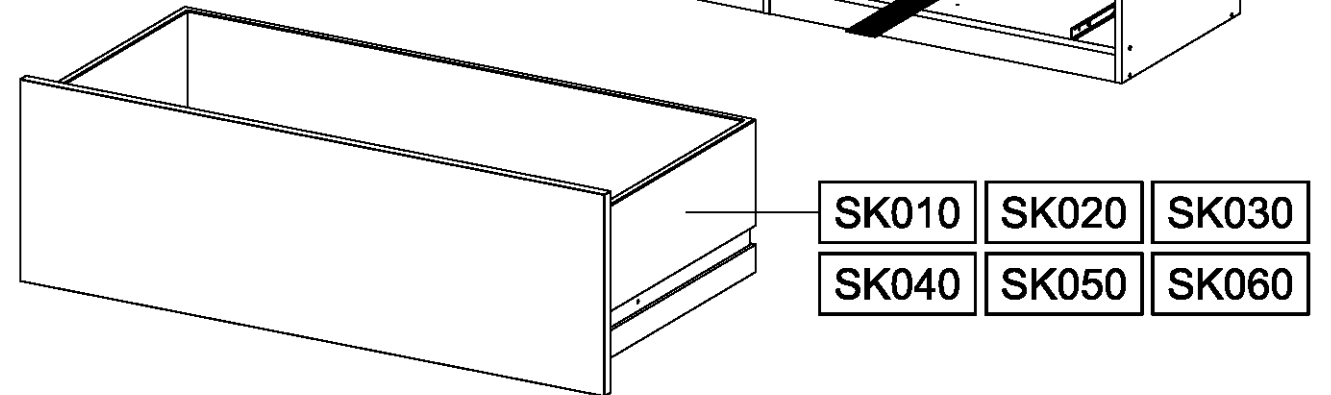
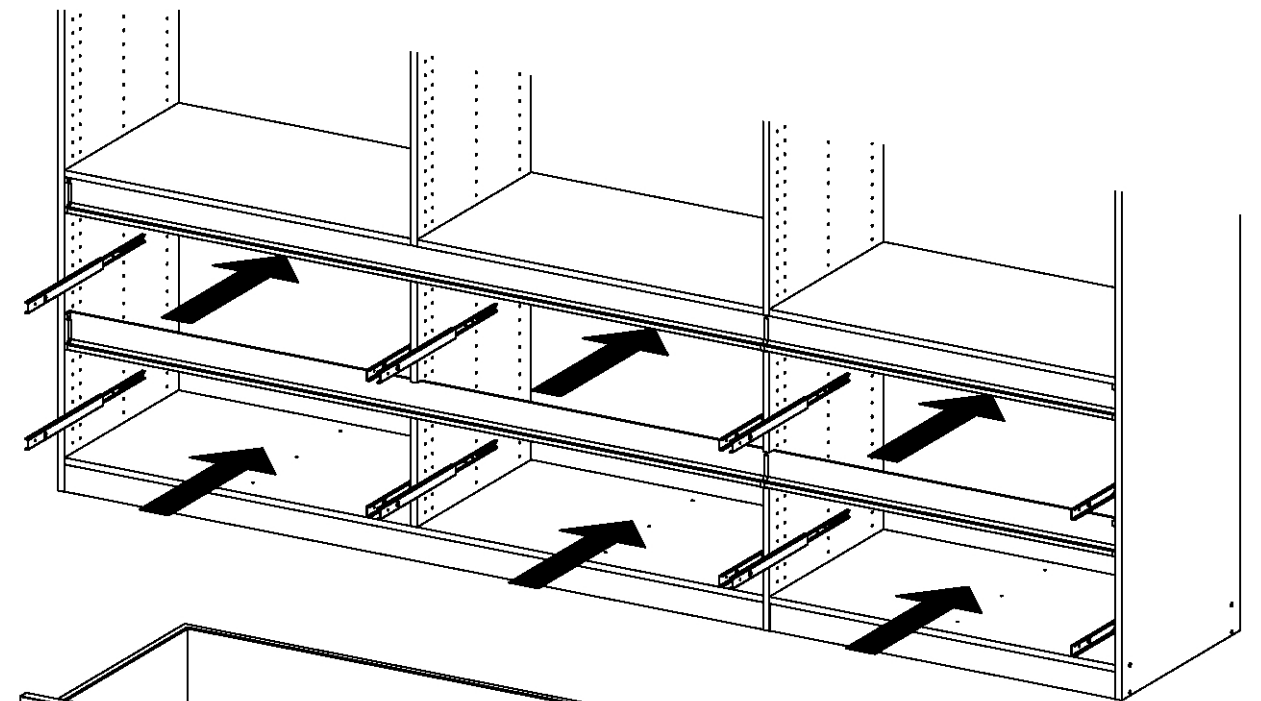
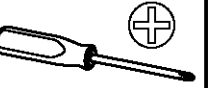


36



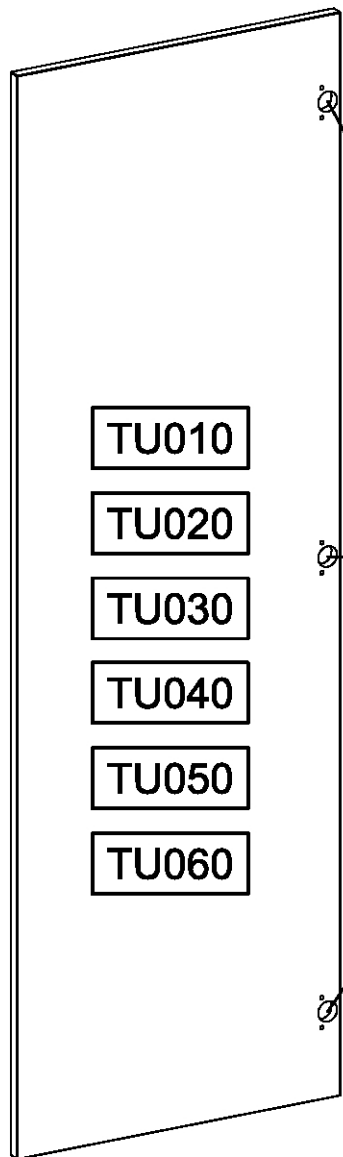
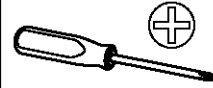
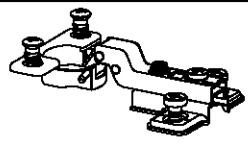
37

12x **568** M4x9

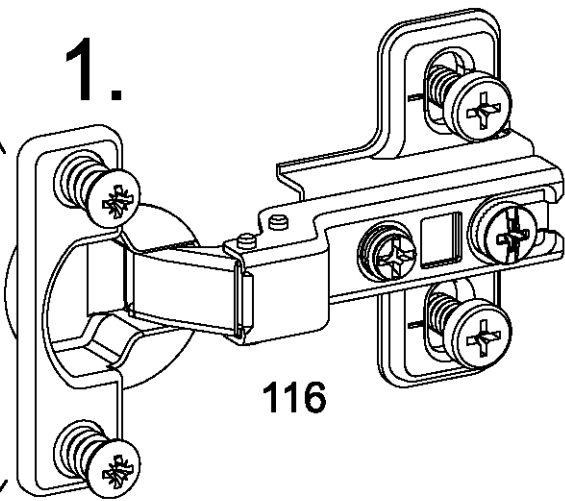


38

18x 116

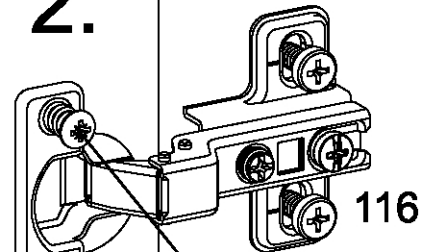


1.



2.

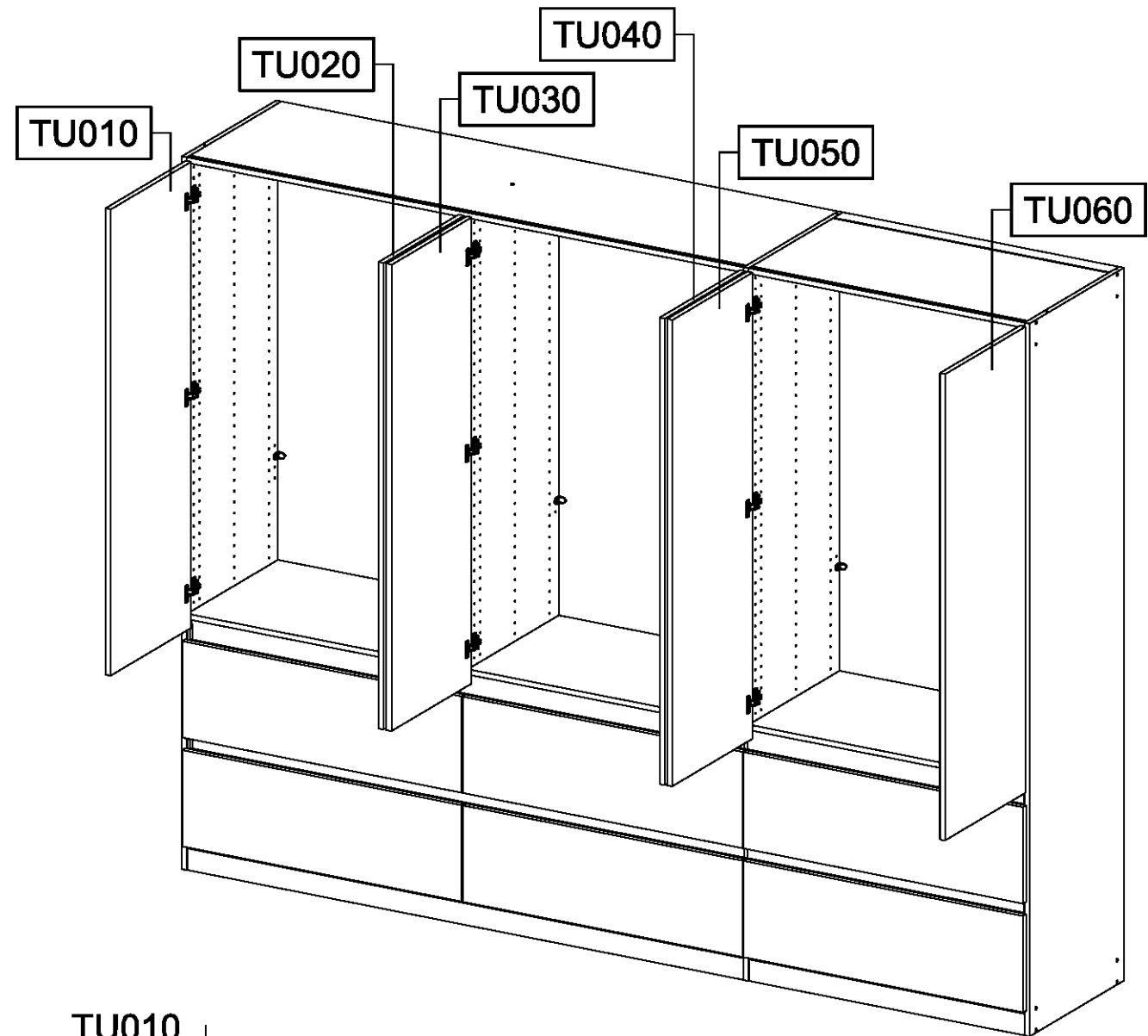
- TU010
- TU020
- TU030
- TU040
- TU050
- TU060



116

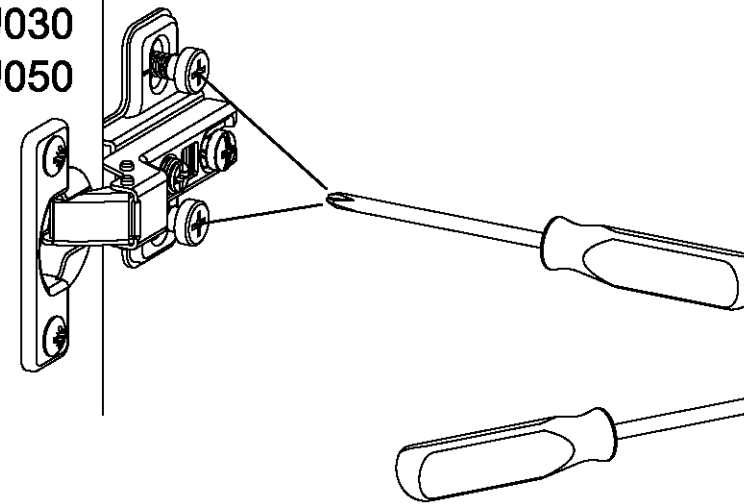
116

39



- TU010
- TU030
- TU050

- TU020
- TU040
- TU060

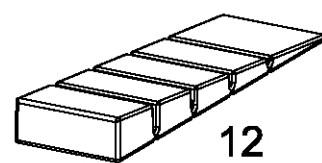
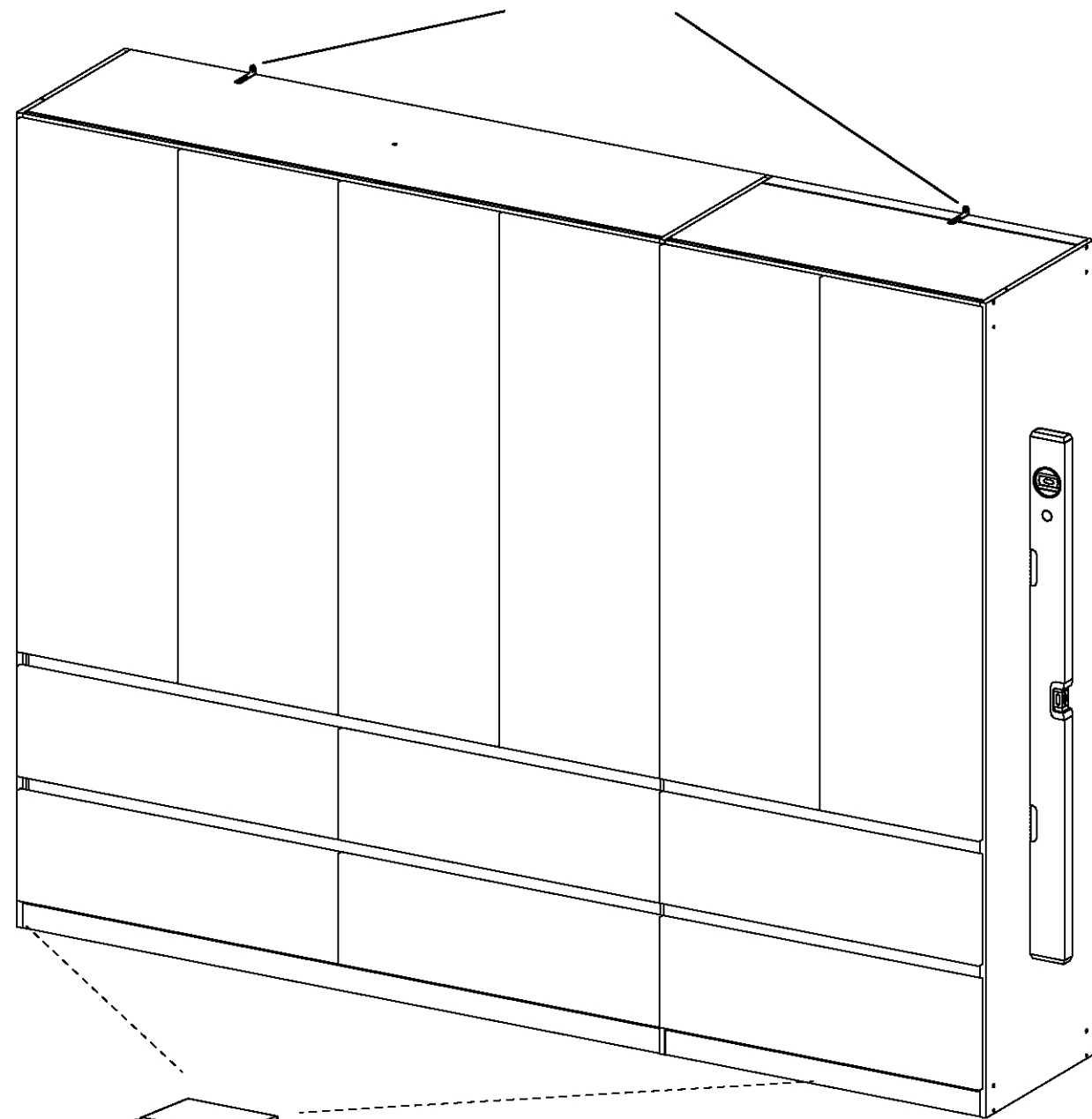
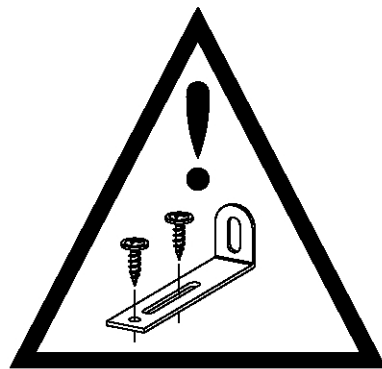


40

2x

12

55x16x6,2

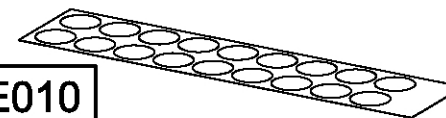


12

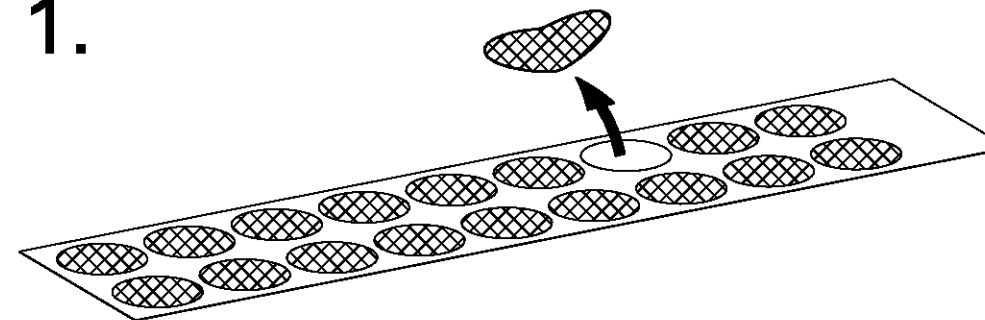
41

1x

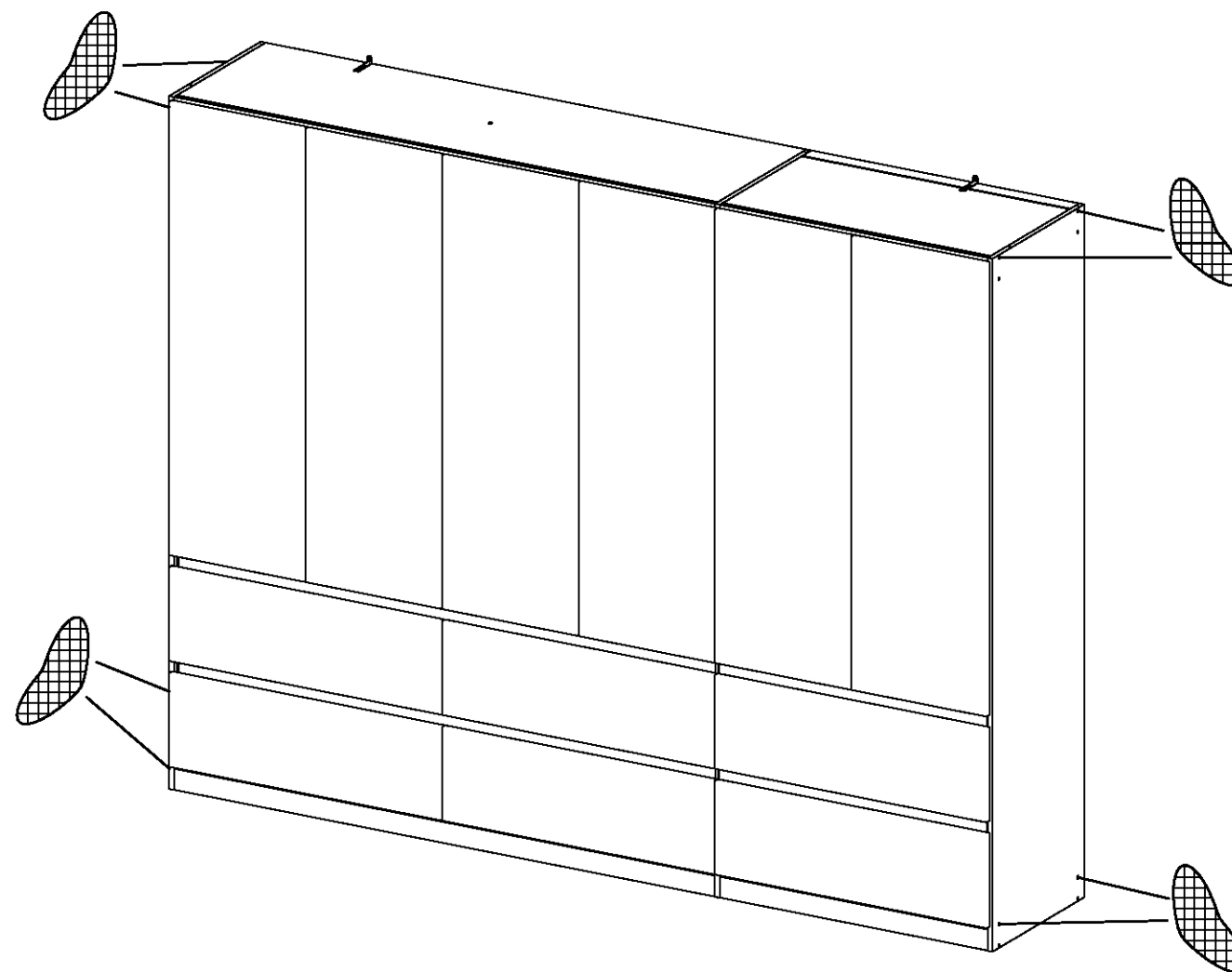
RE010



1.



2.



42

