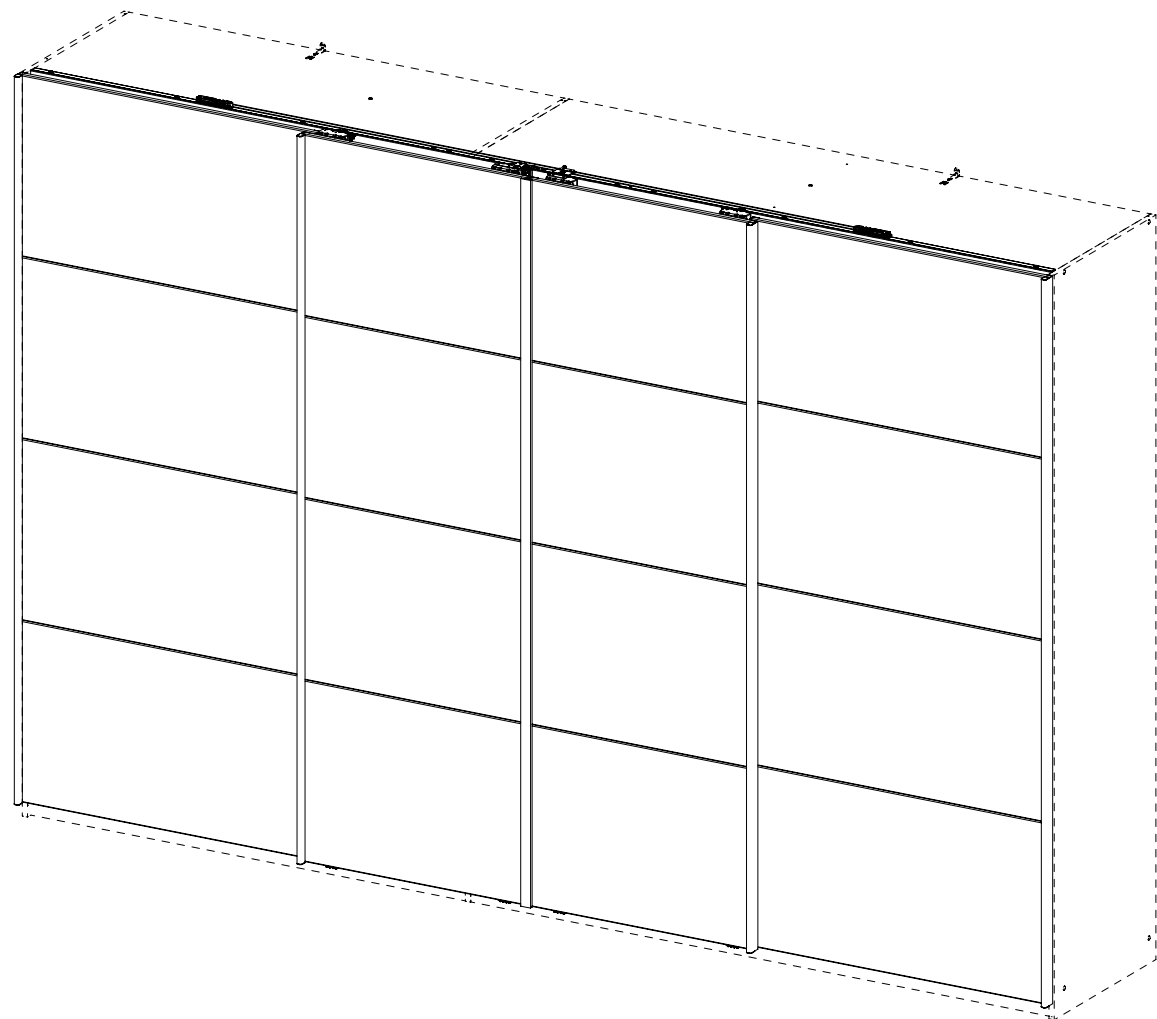
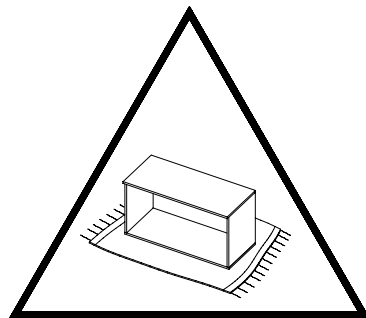
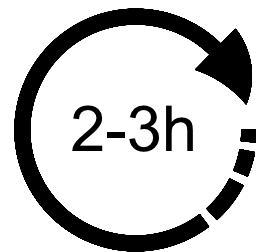
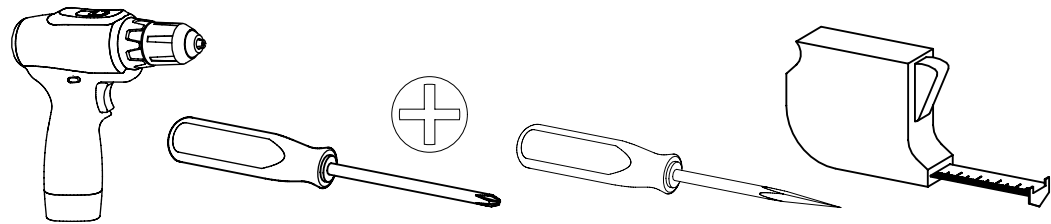
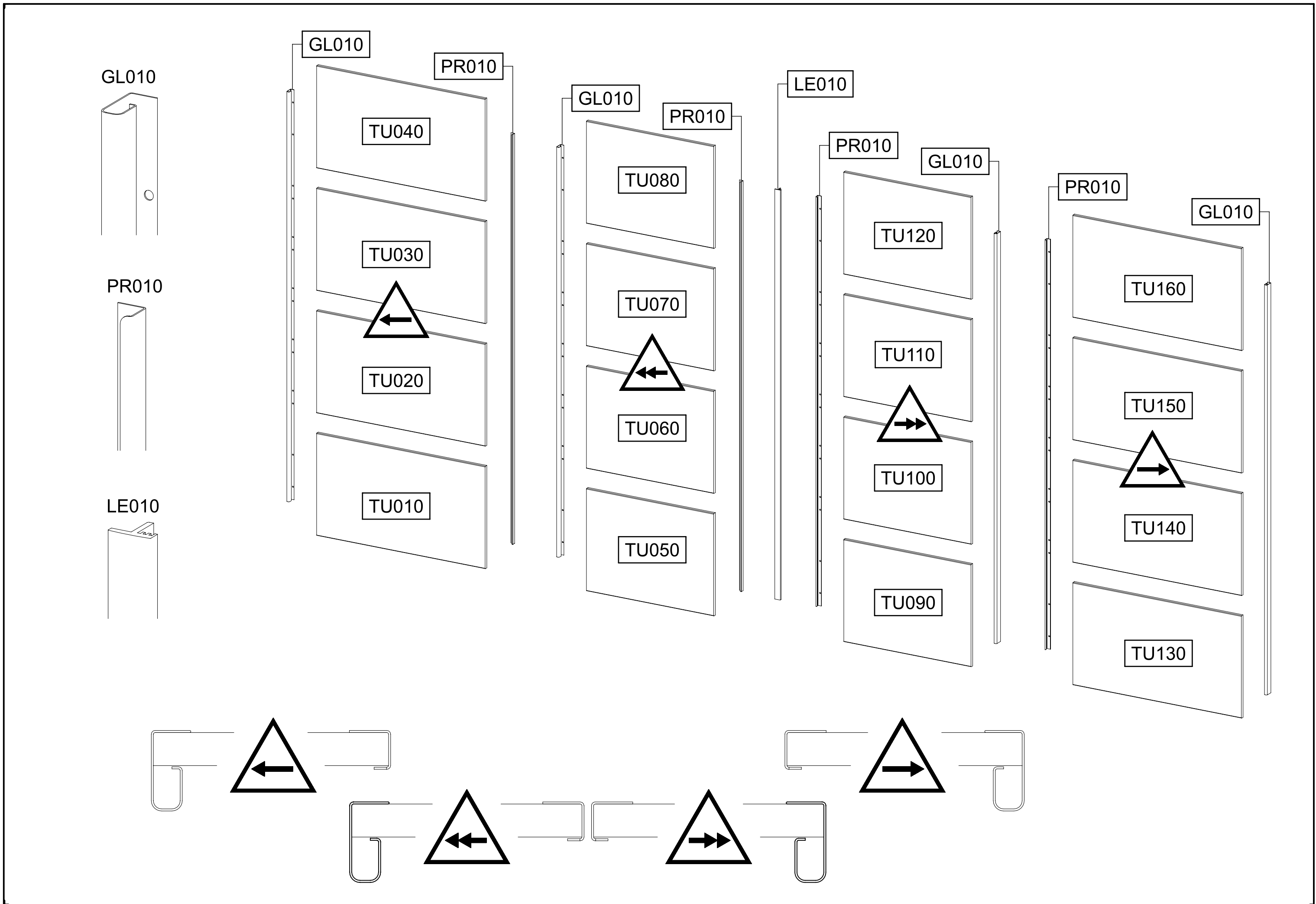


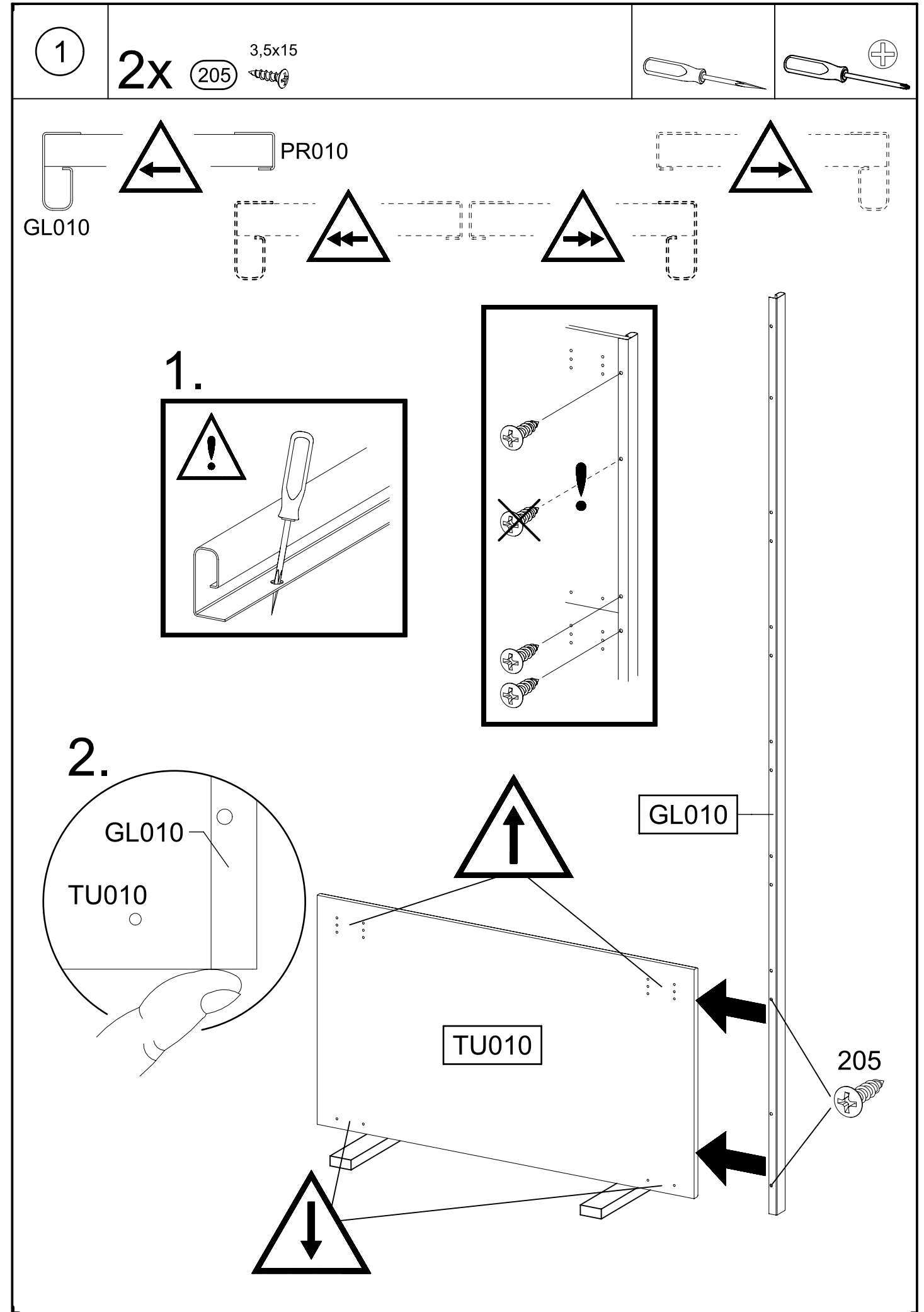
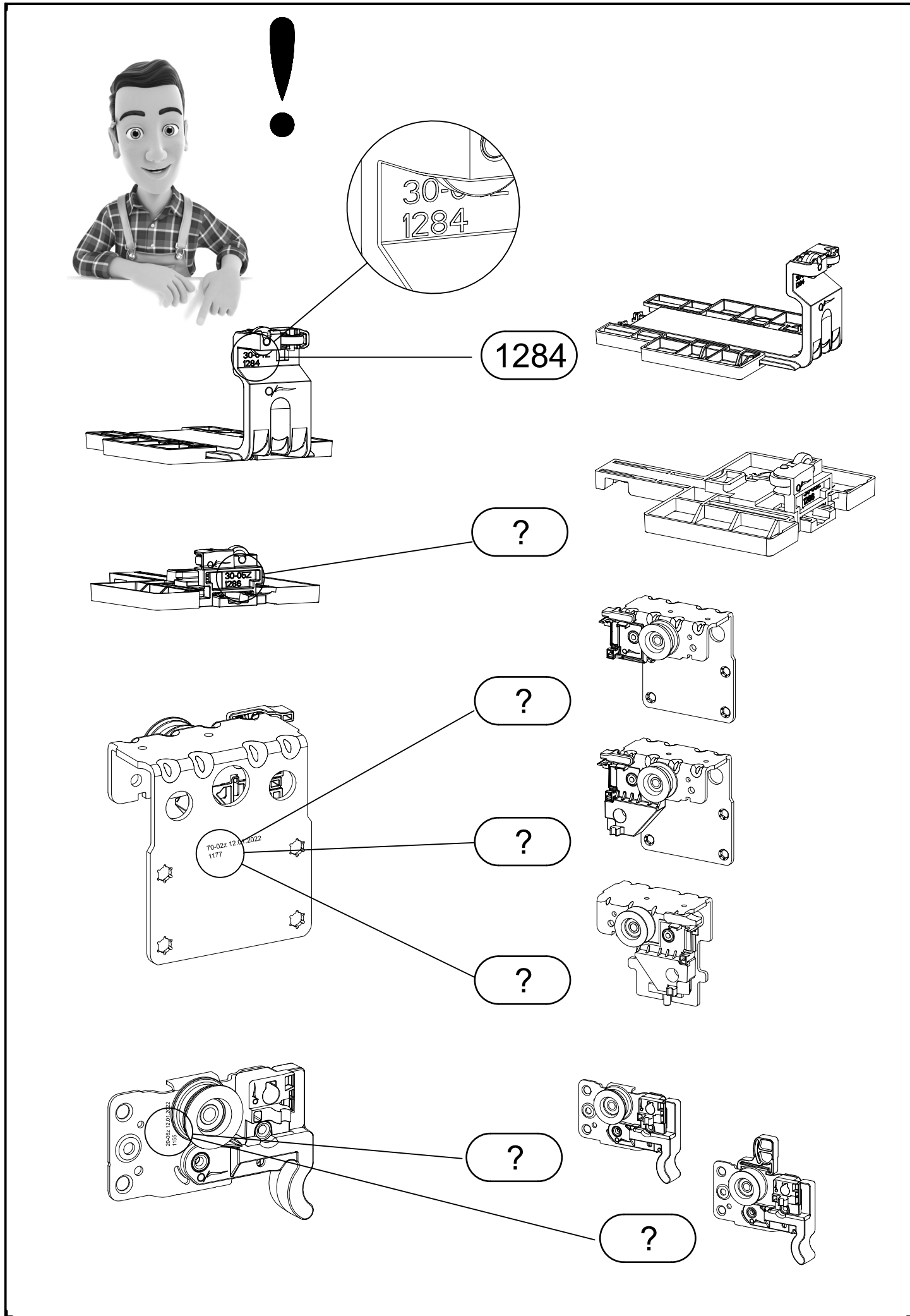
M9964_03

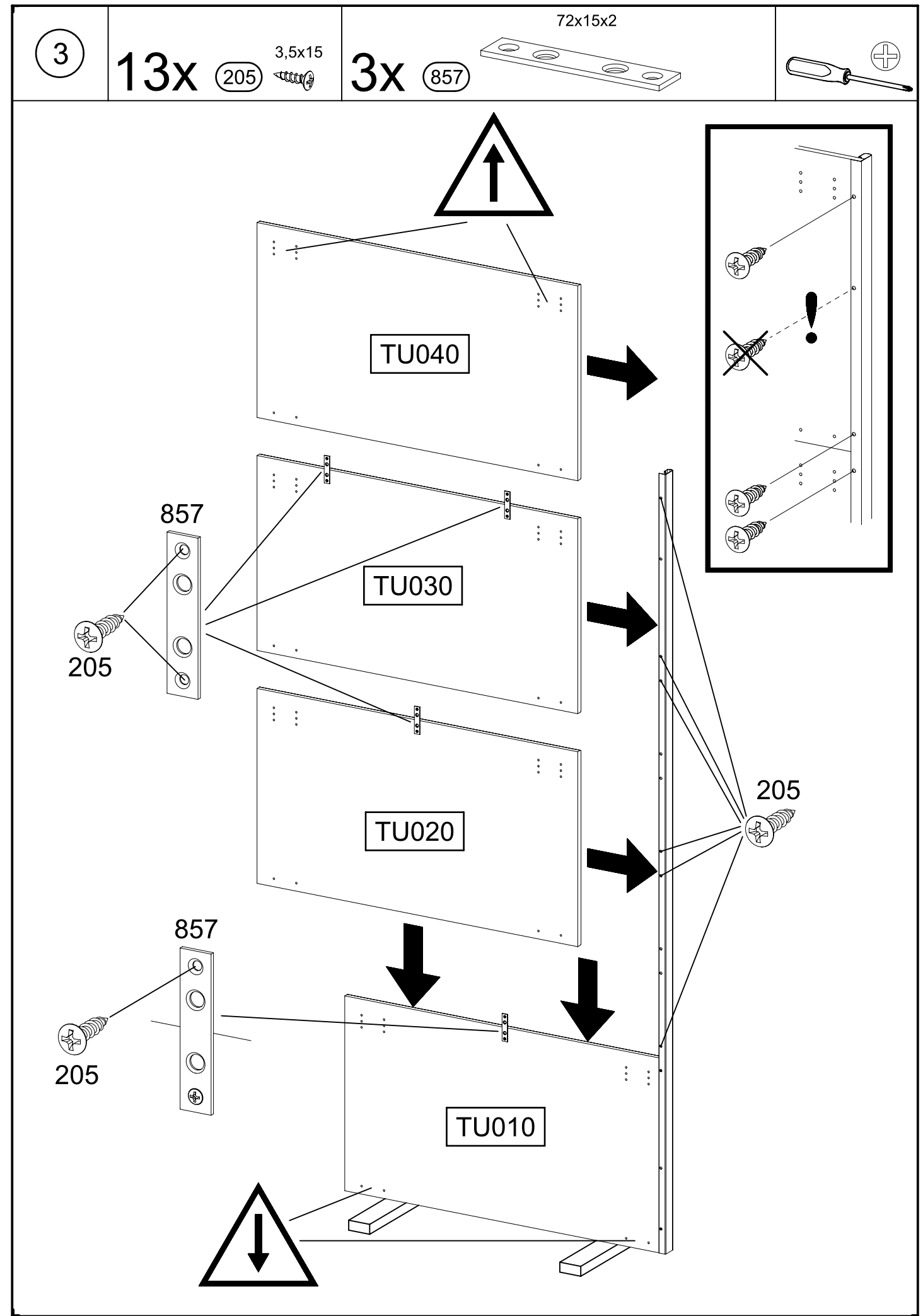
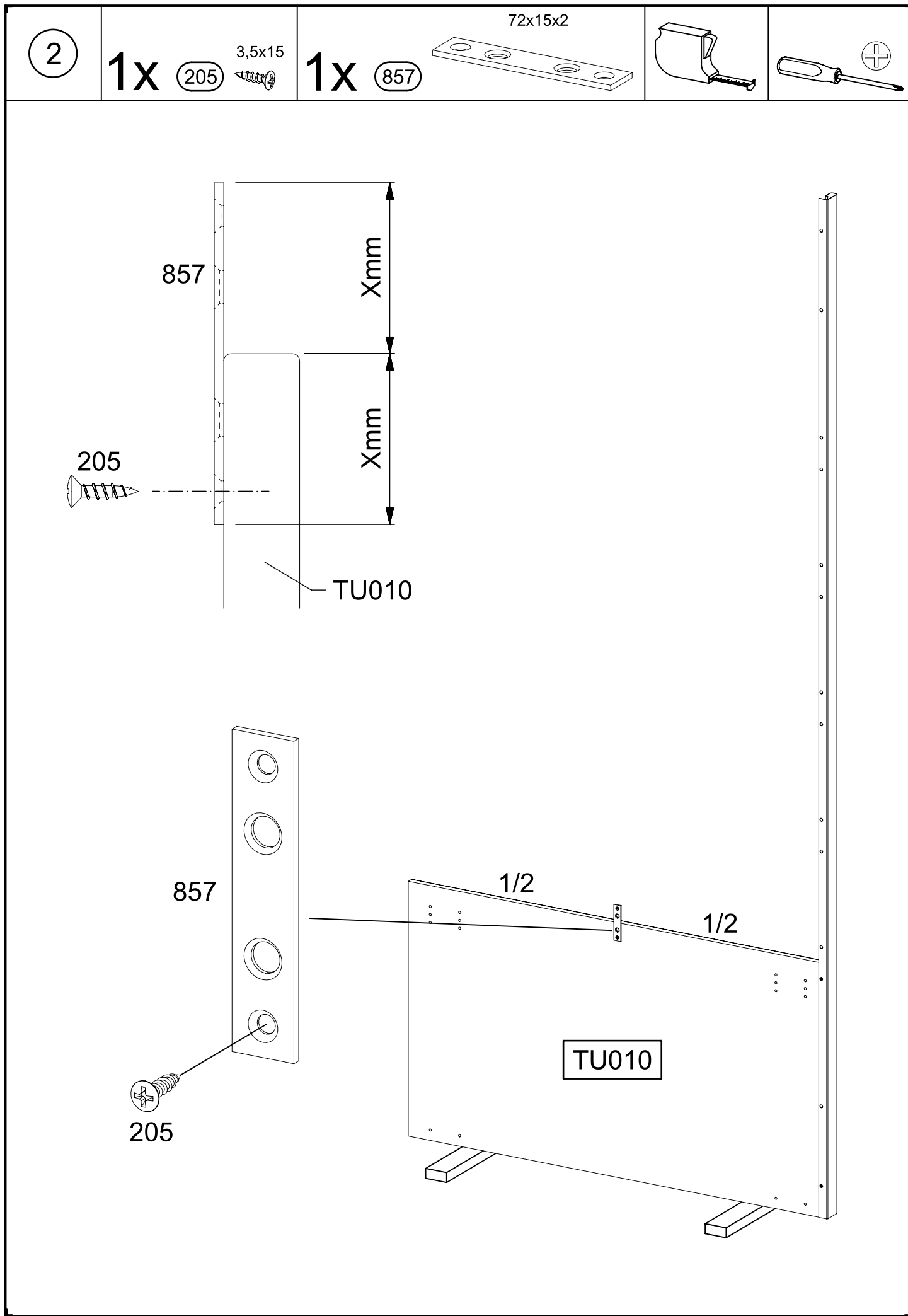
rauch

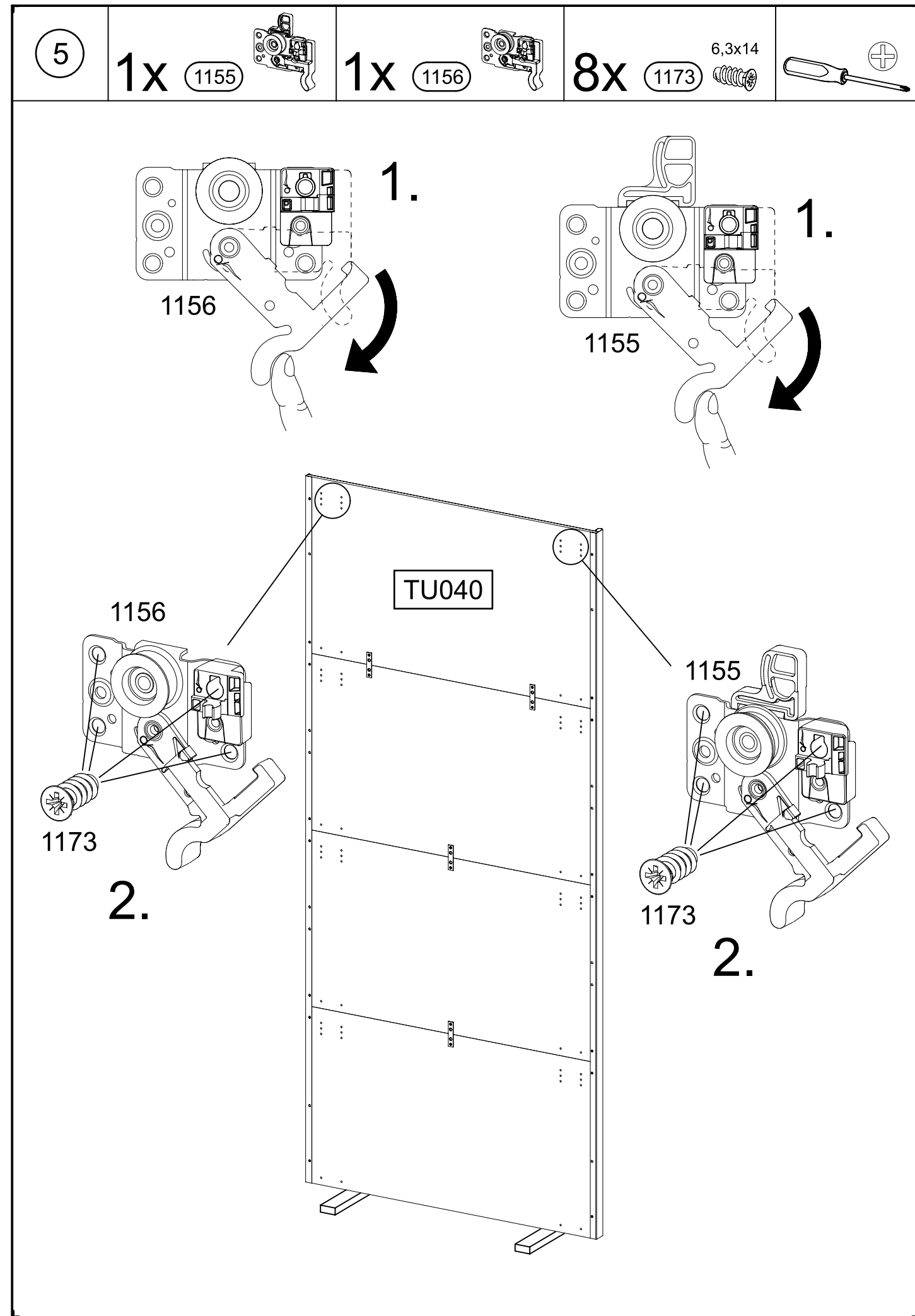
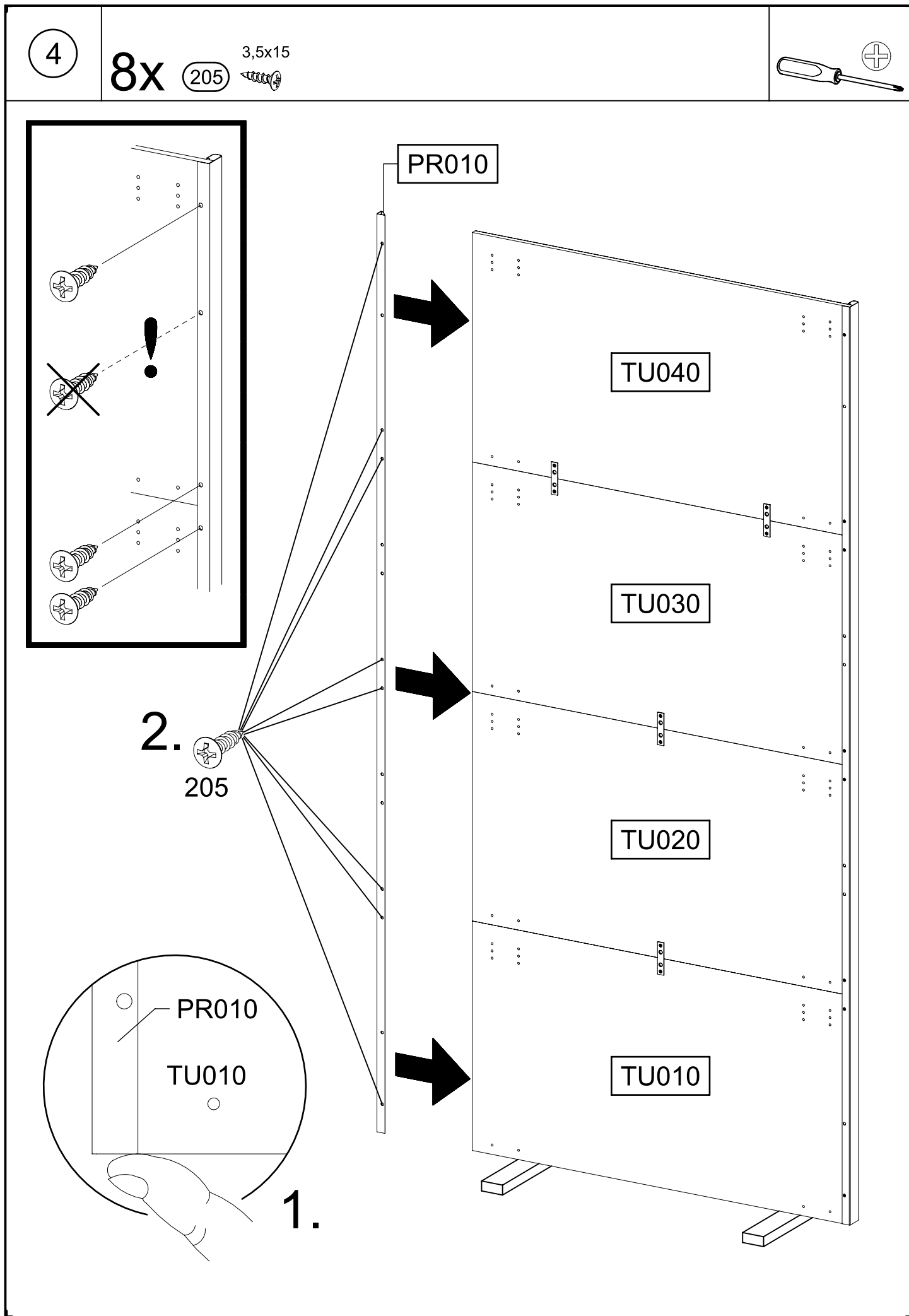


8x 144 	112x 205 3,5x15 	1x 391 	
16x 857 72x15x2 	1x 1155 		
1x 1156 	1x 1157 	1x 1158 	
4x 1284 	4x 1286 		
48x 1173 6,3x14 	2x 1177 		
4x 1180 M4x6 	2x 1186 	2x 1202 	
1x 1356 			







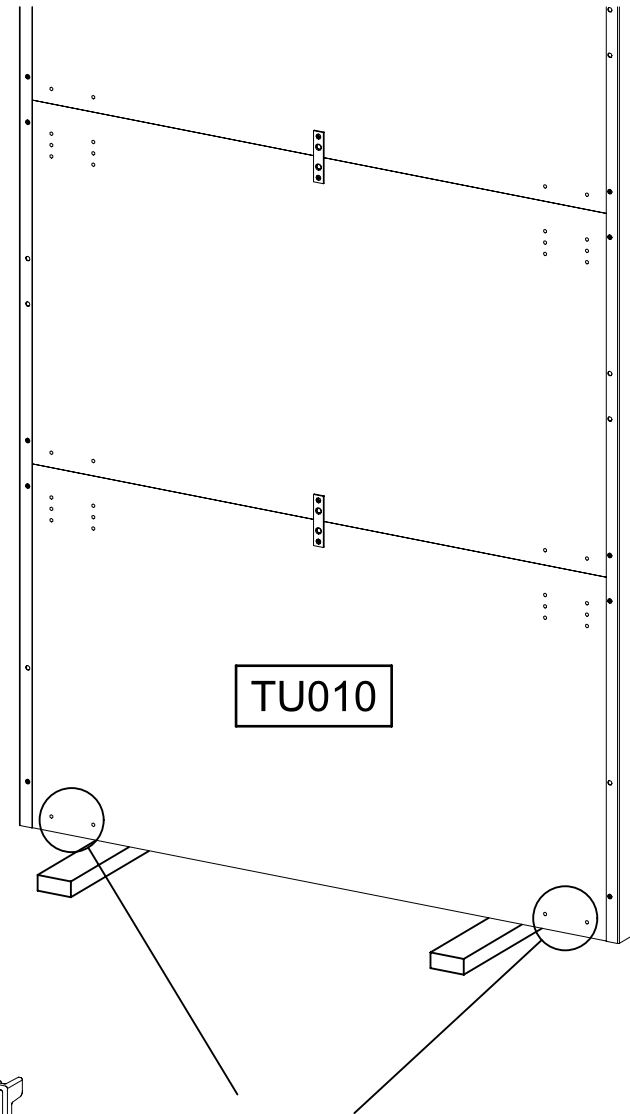
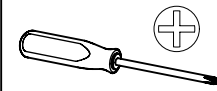
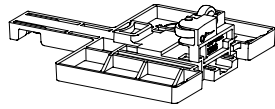


6

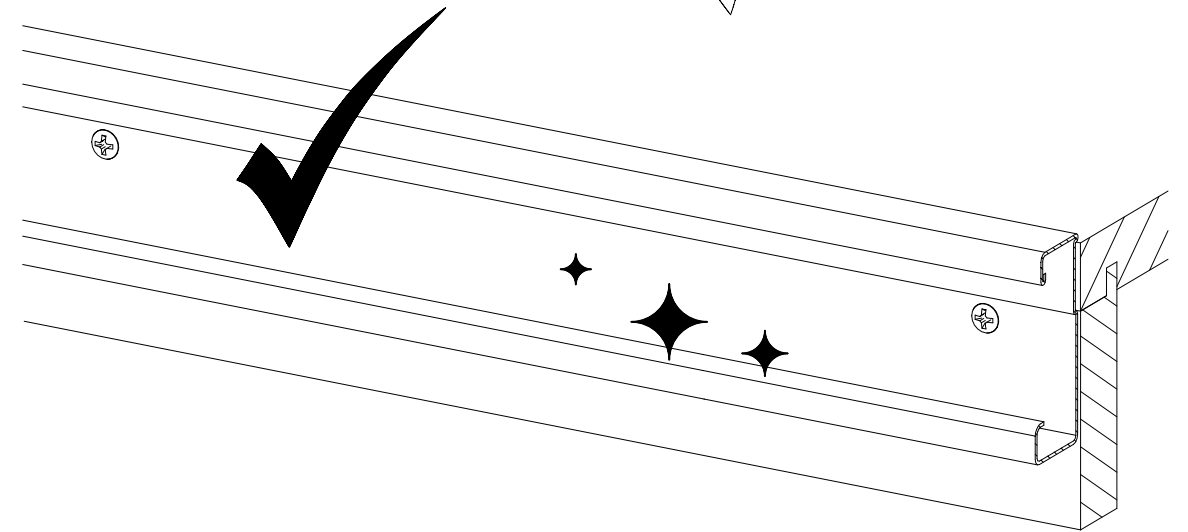
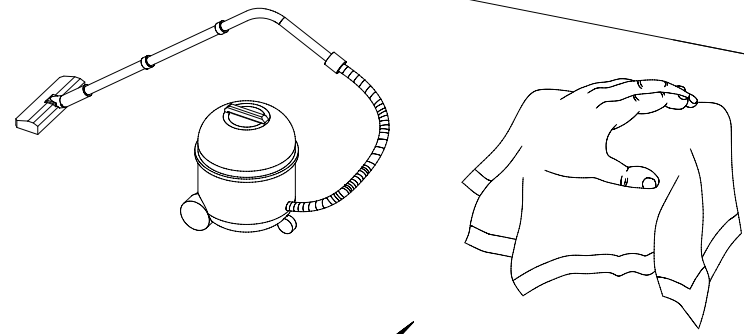
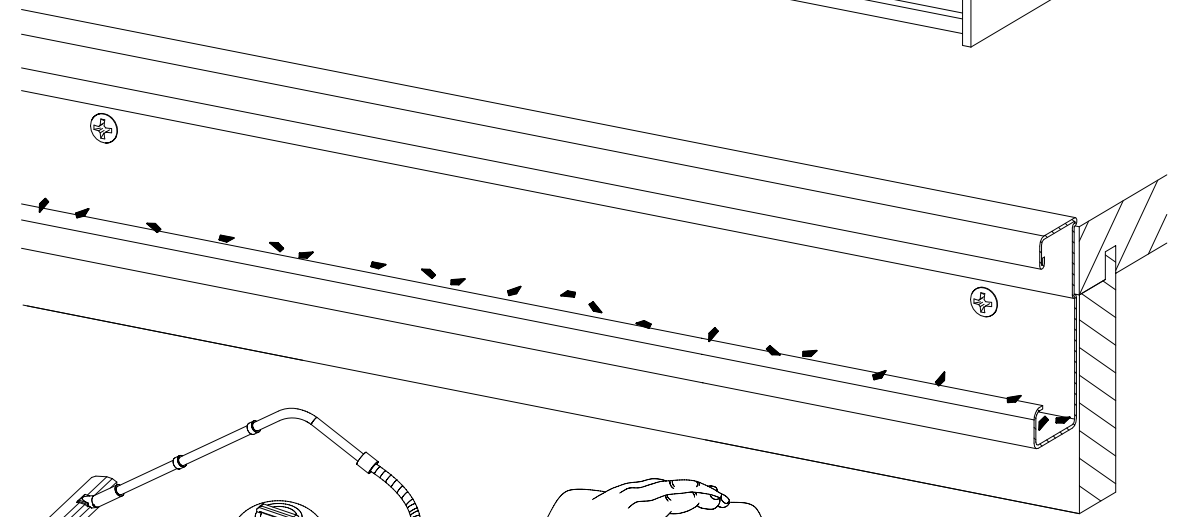
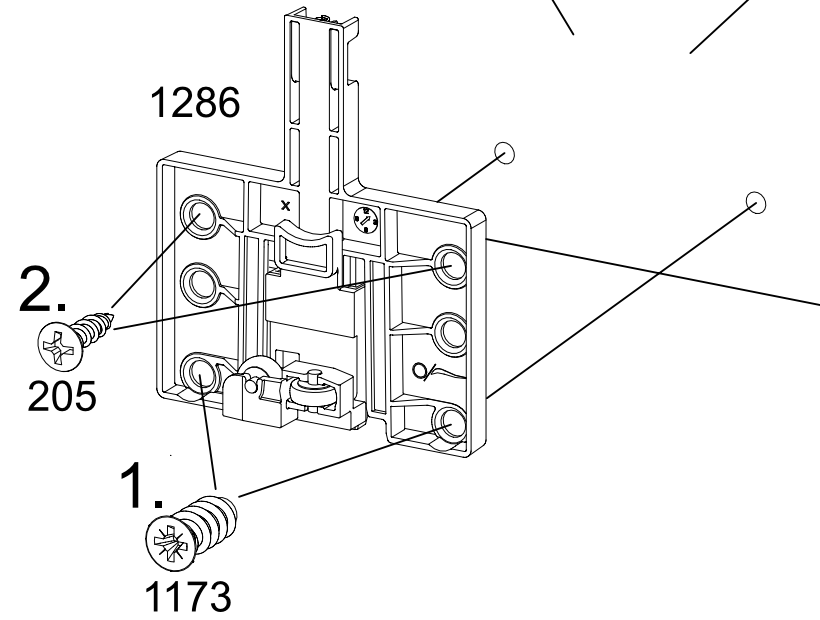
4x 205 3,5x15

2x 1286

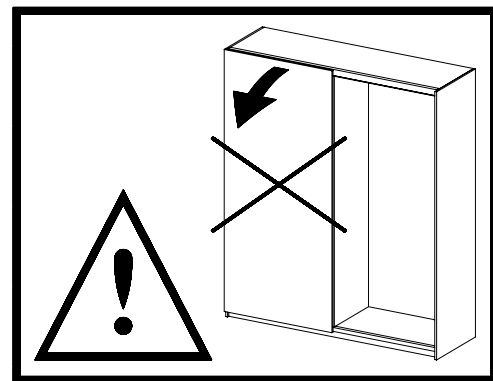
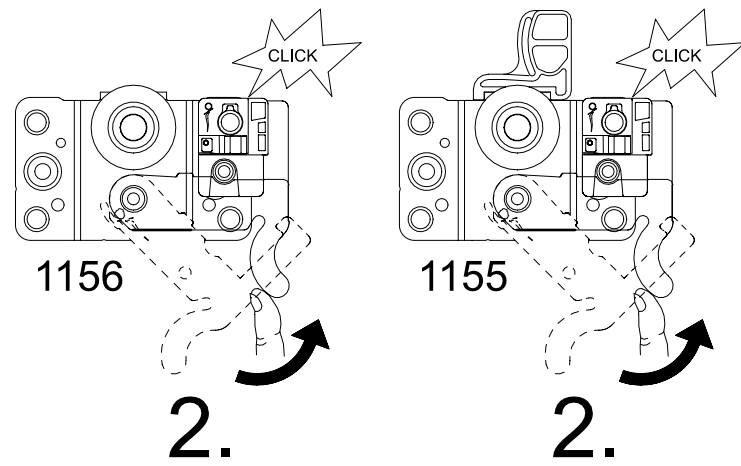
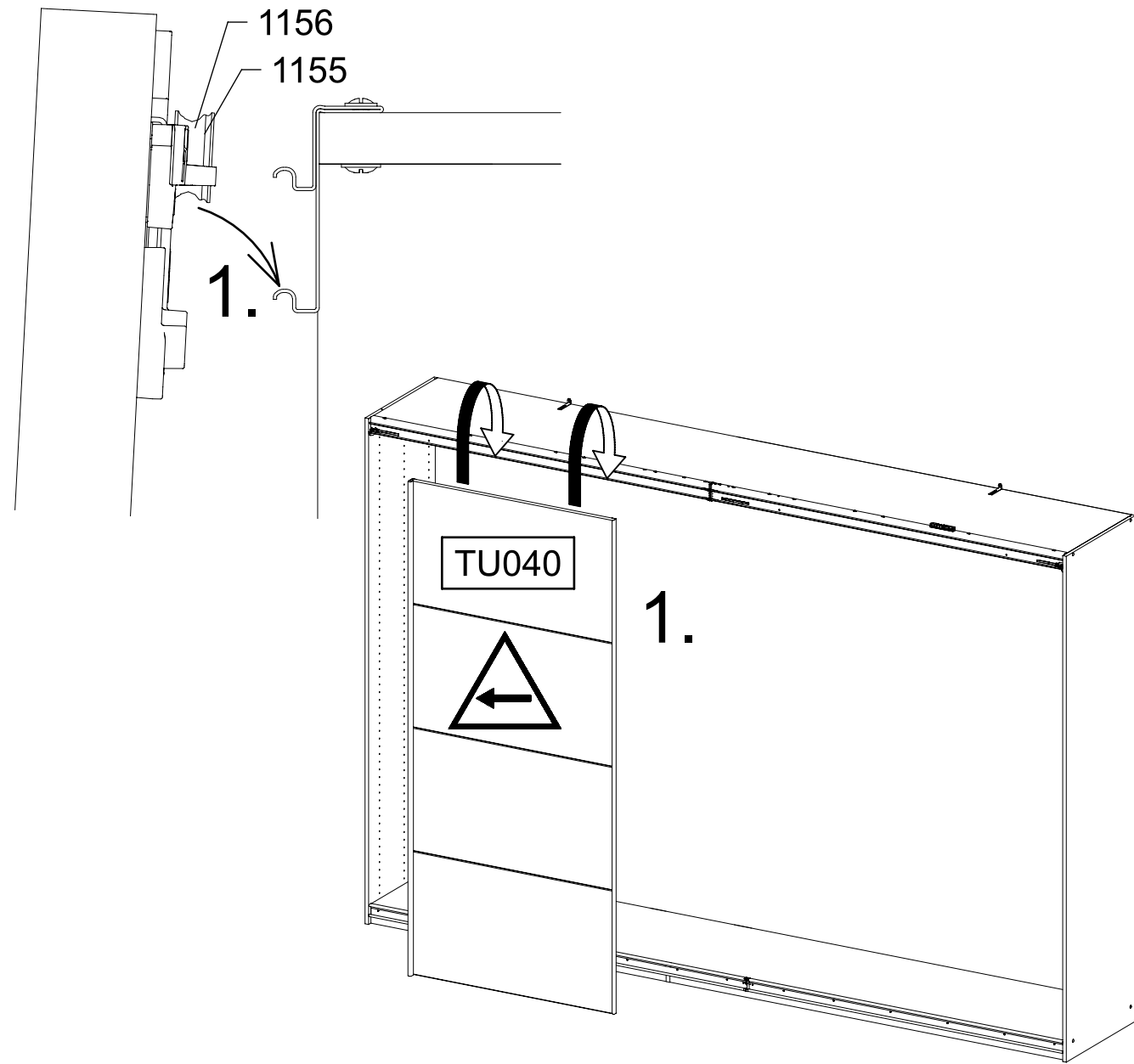
4x 1173 6,3x14



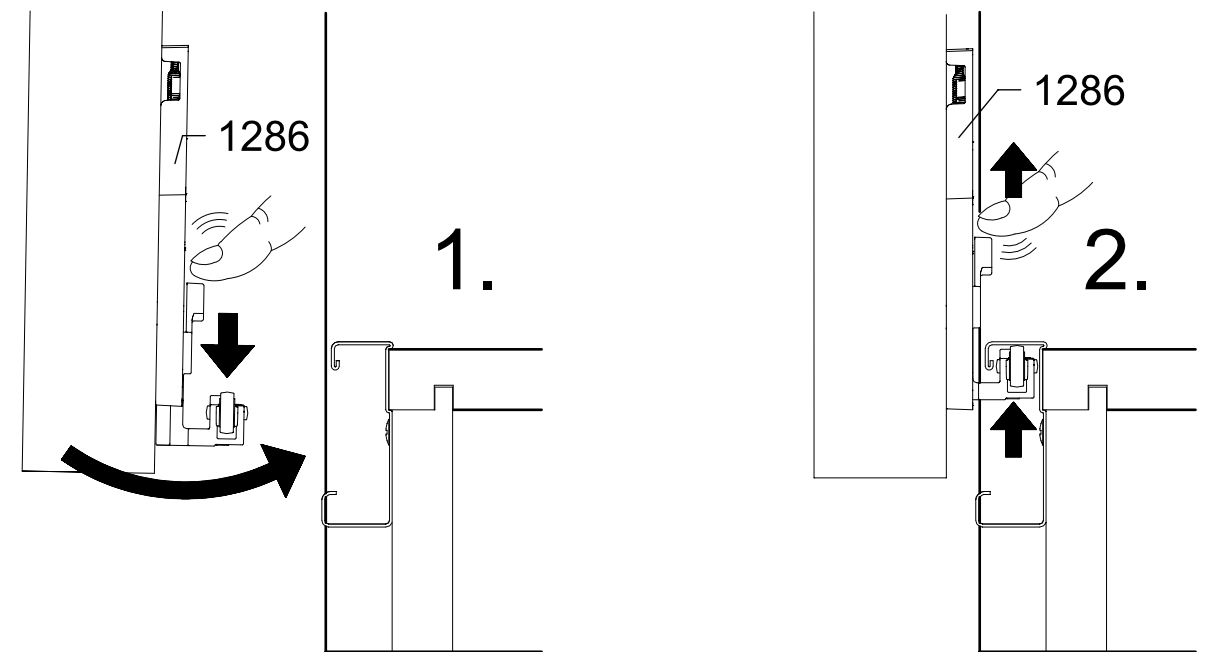
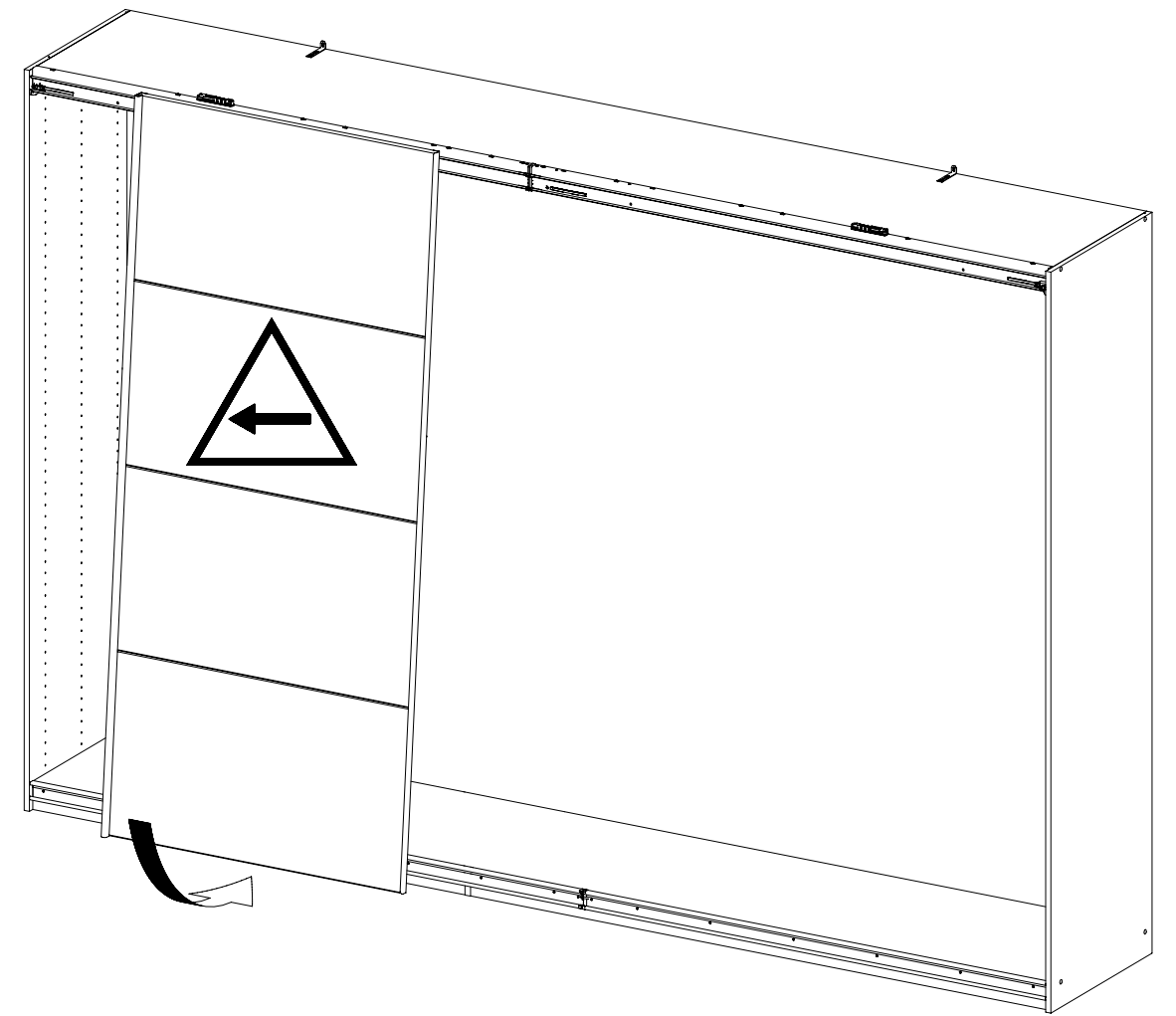
TU010

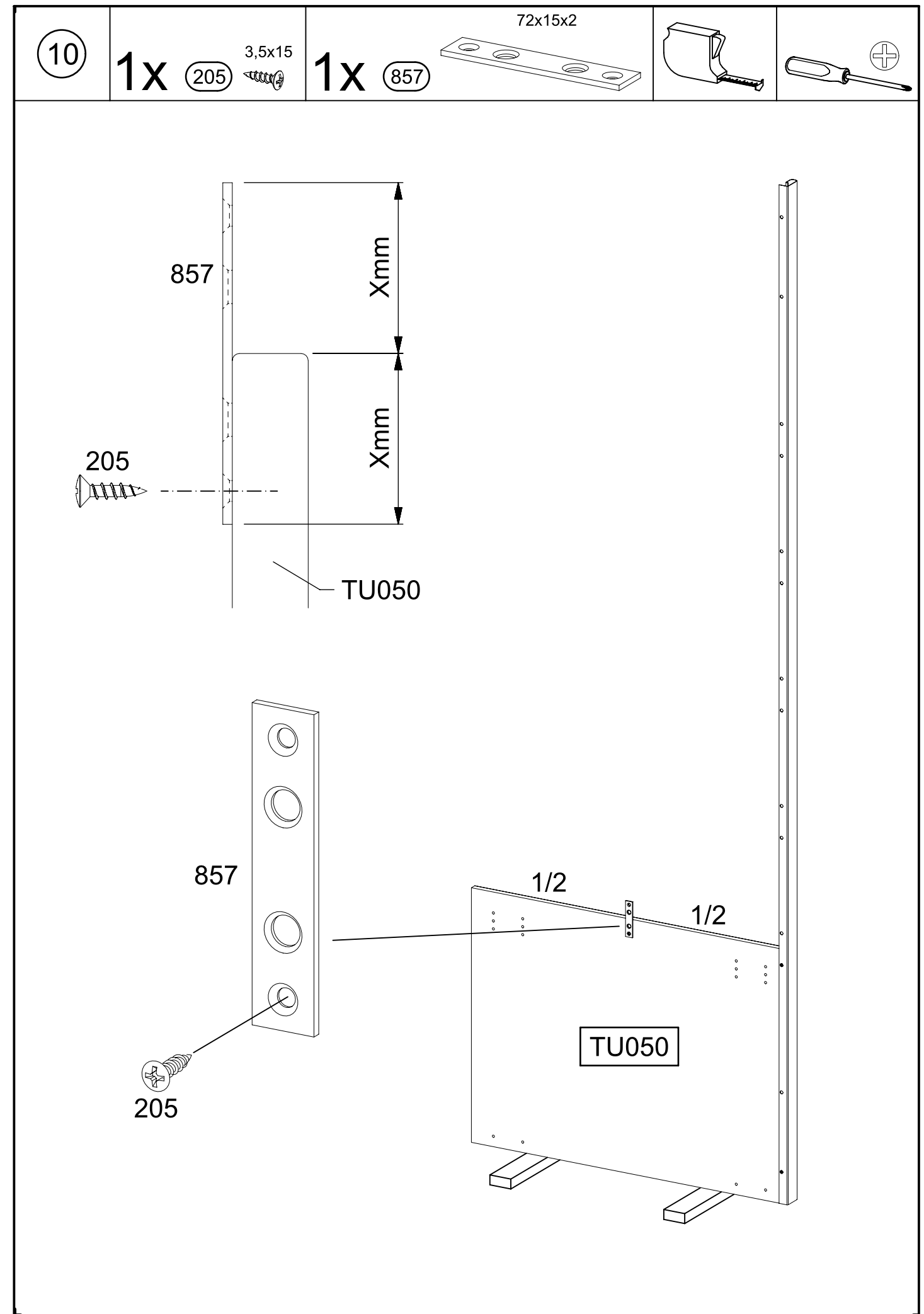
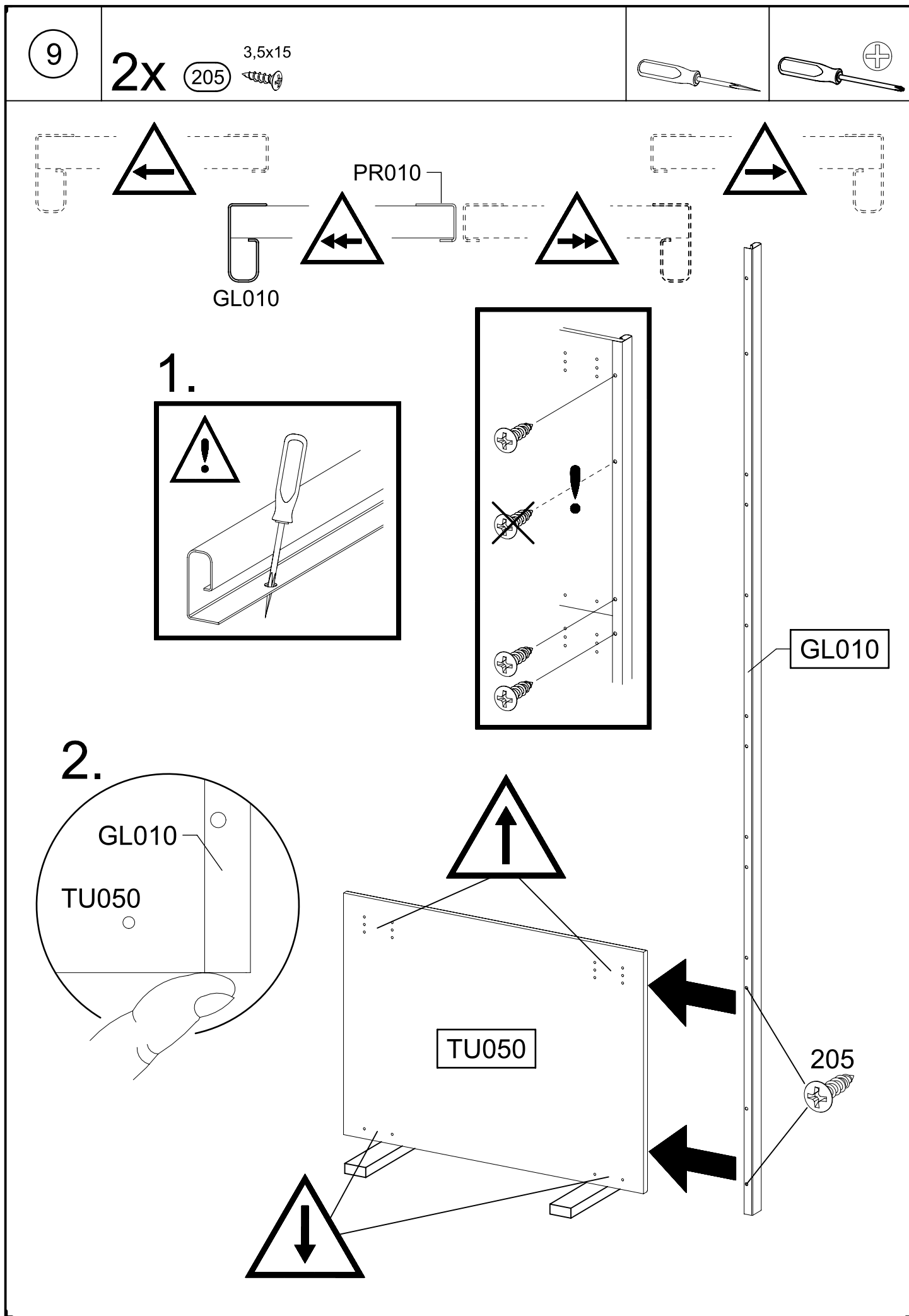


7



8





11

13x

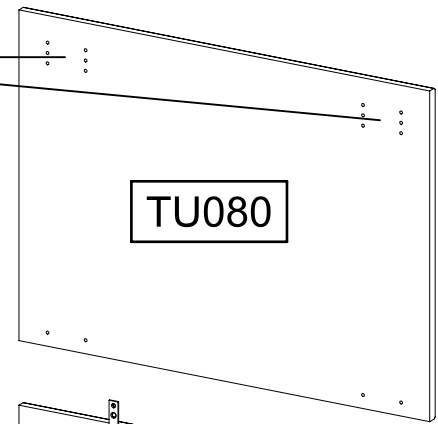
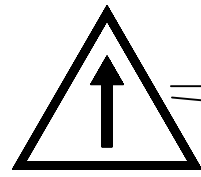
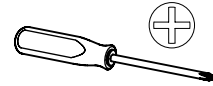
205

3,5x15

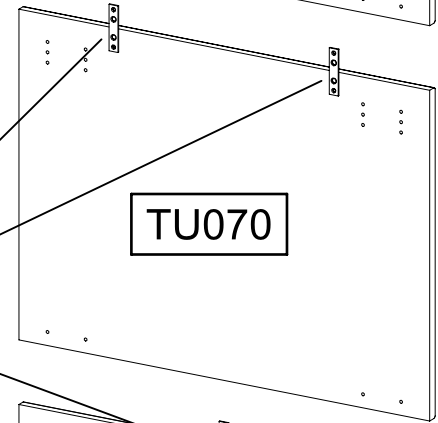
3x

857

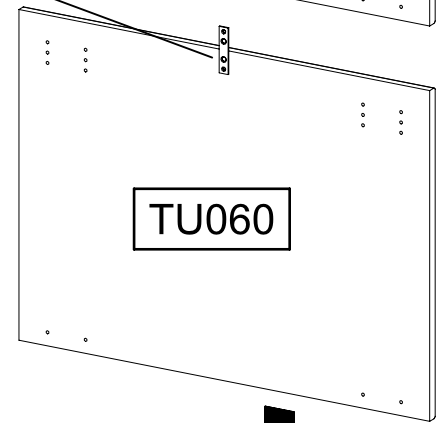
72x15x2



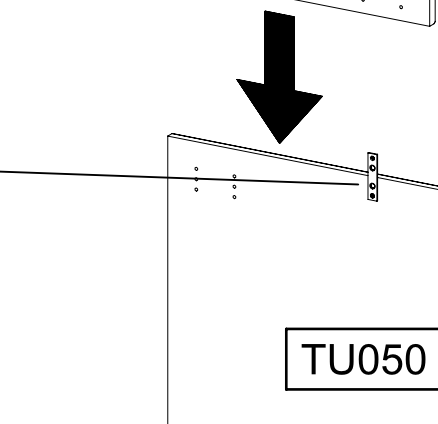
TU080



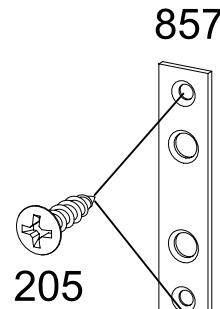
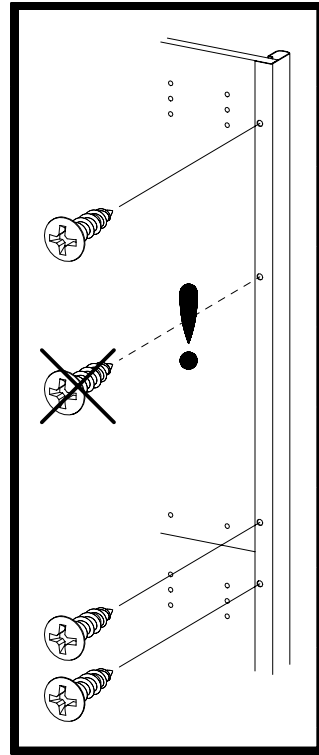
TU070



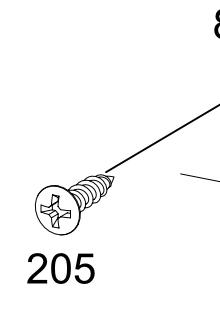
TU060



TU050

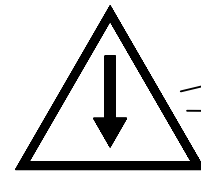


205



205

857

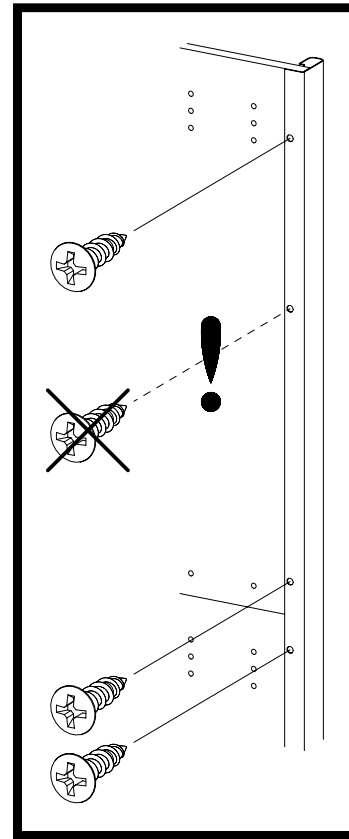
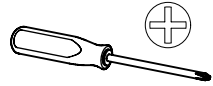


12

8x

205

3,5x15



PR010

TU080

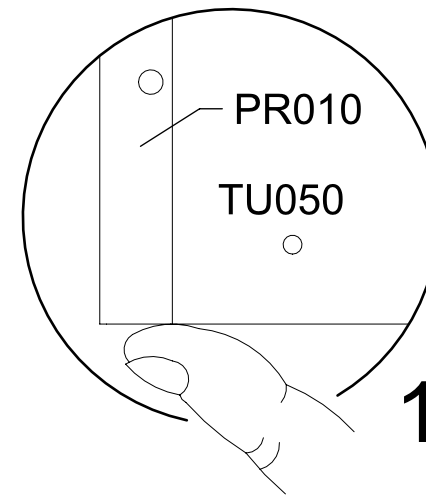
TU070

TU060

TU050

2.

205



1.

13

8x

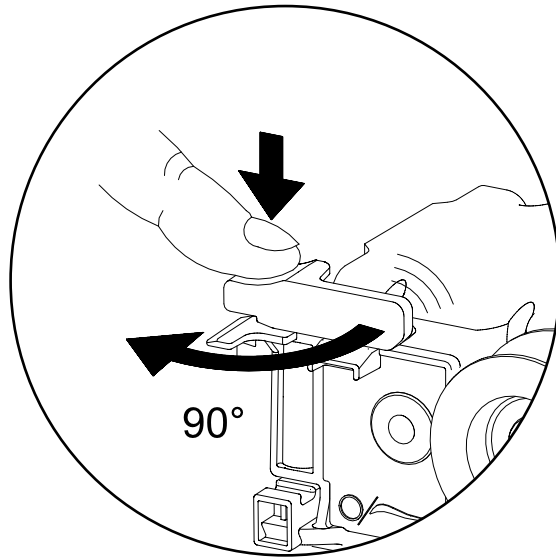
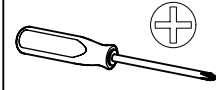
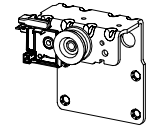
1173

6,3x14

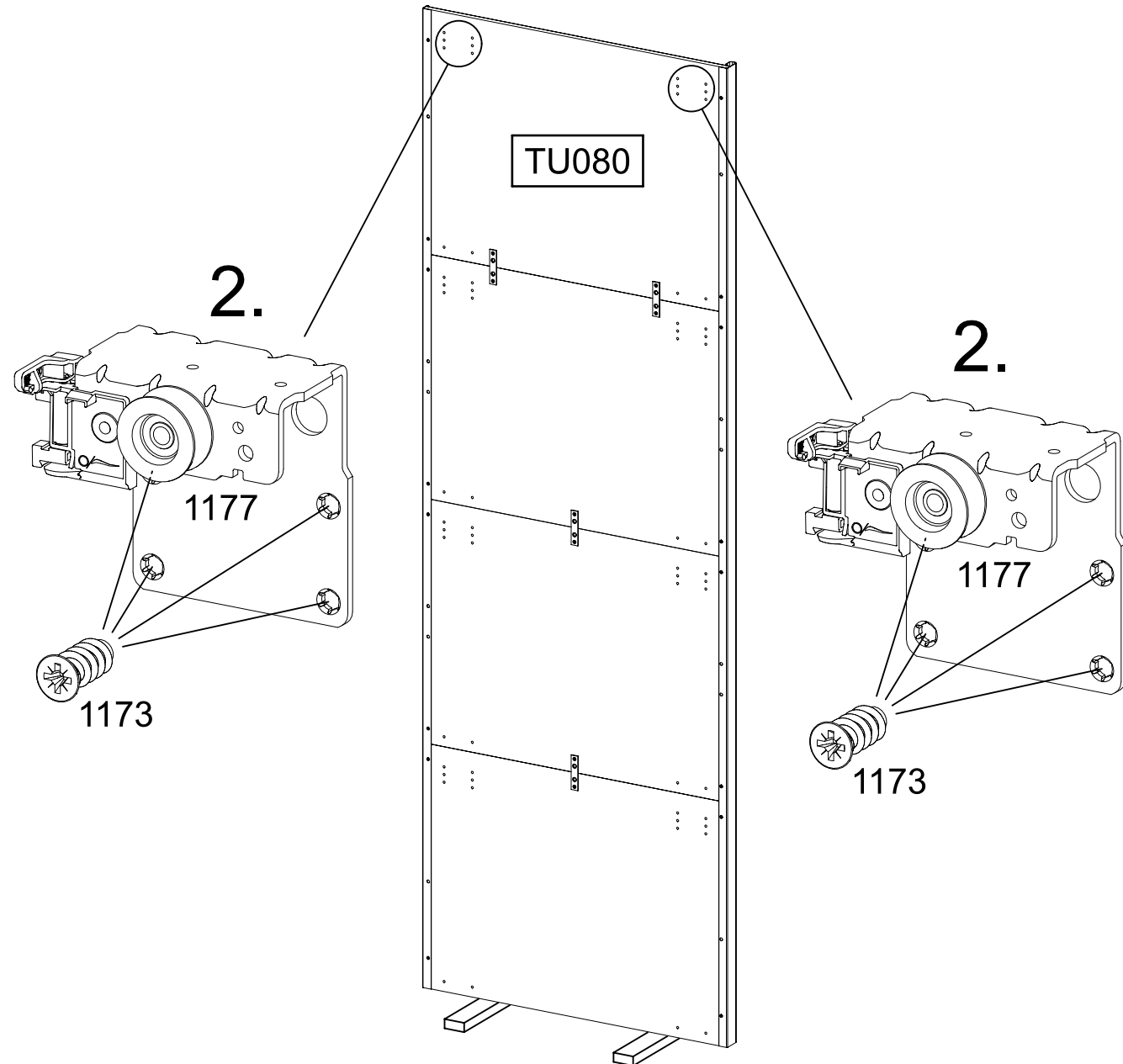
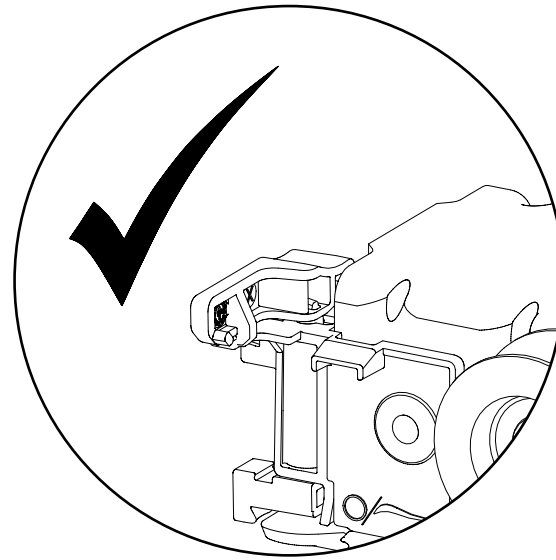


2x

1177



1.



14

4x

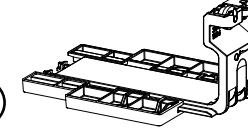
205

3,5x15



2x

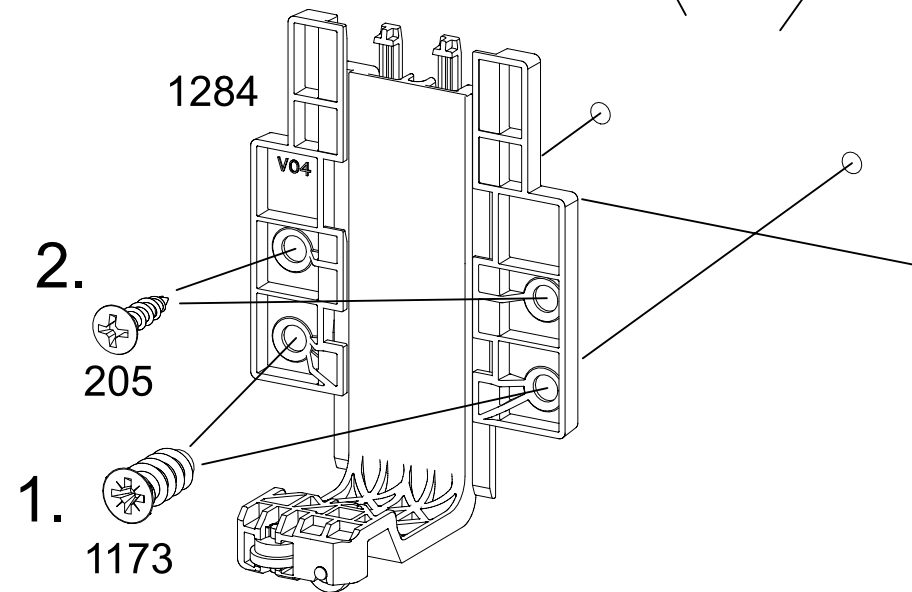
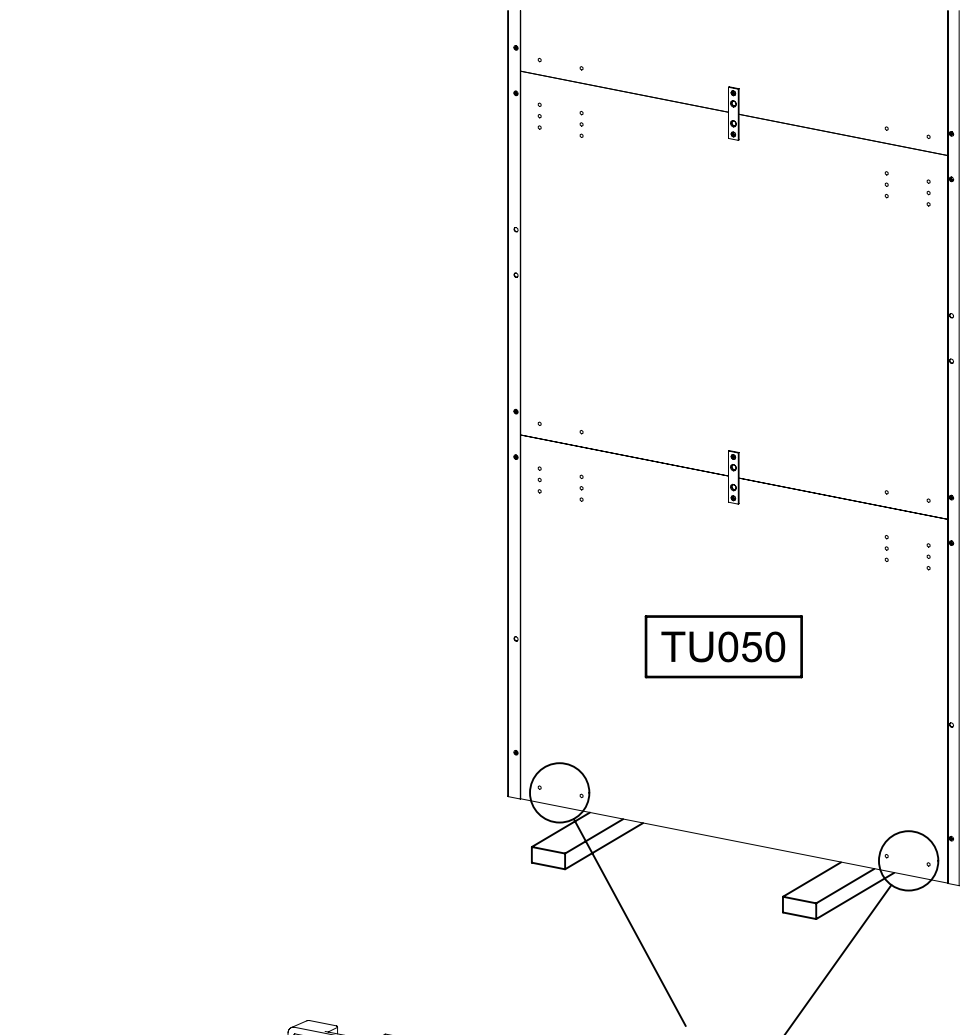
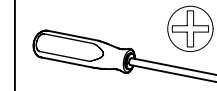
1284



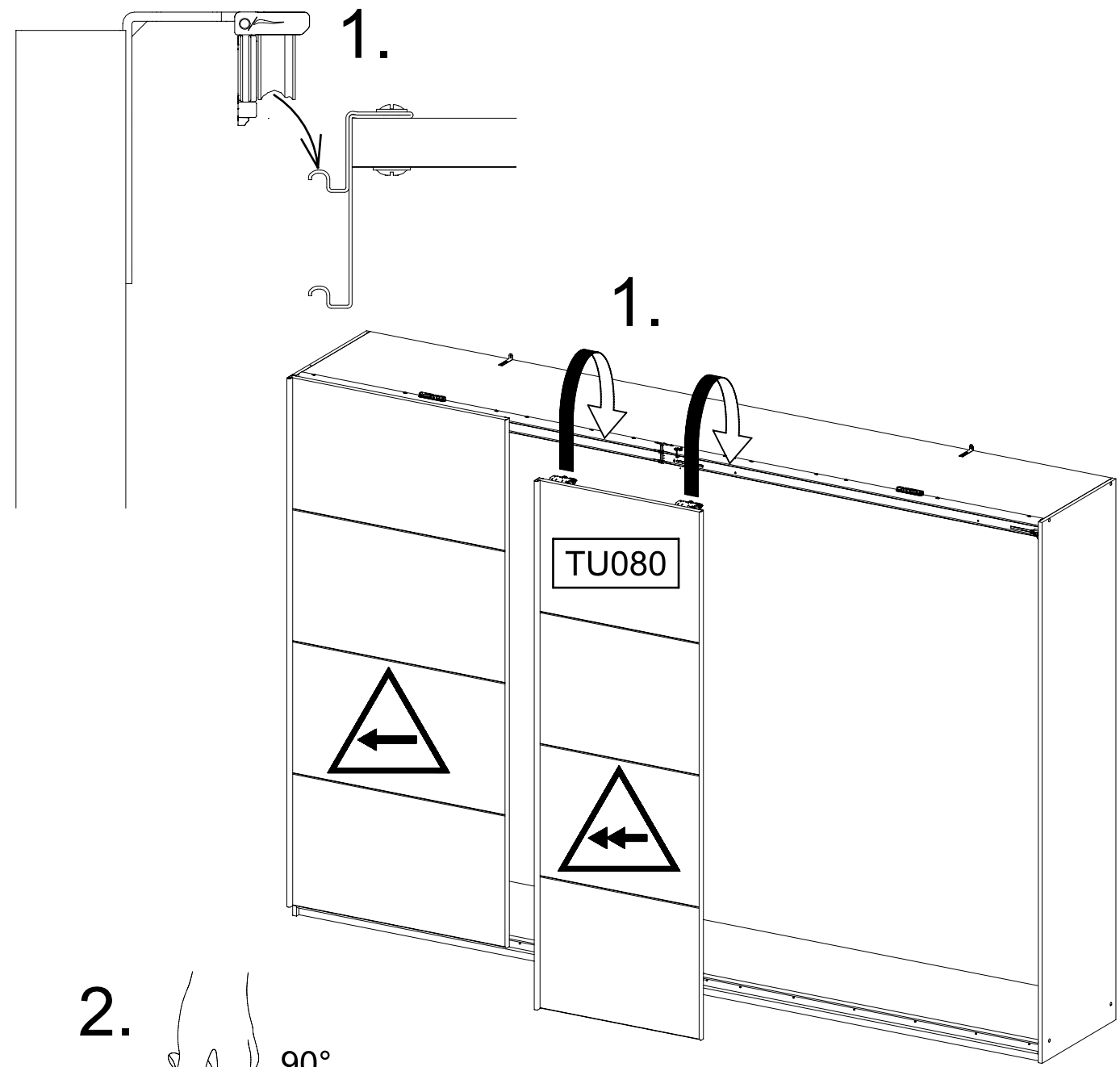
4x

1173

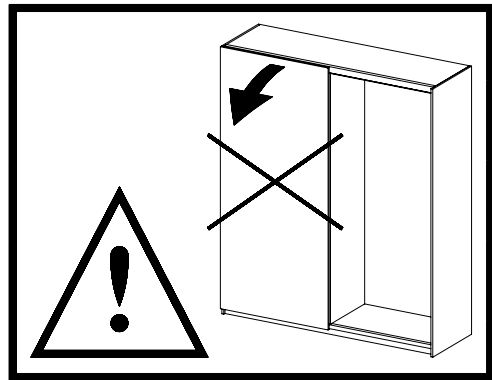
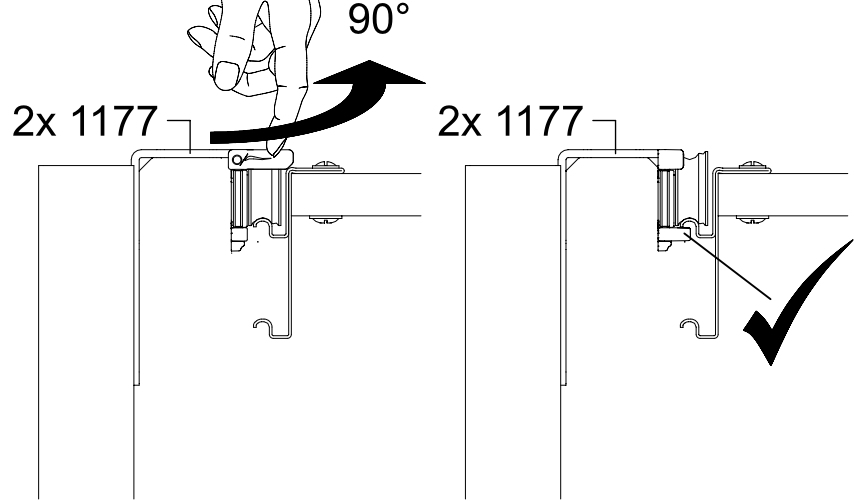
6,3x14



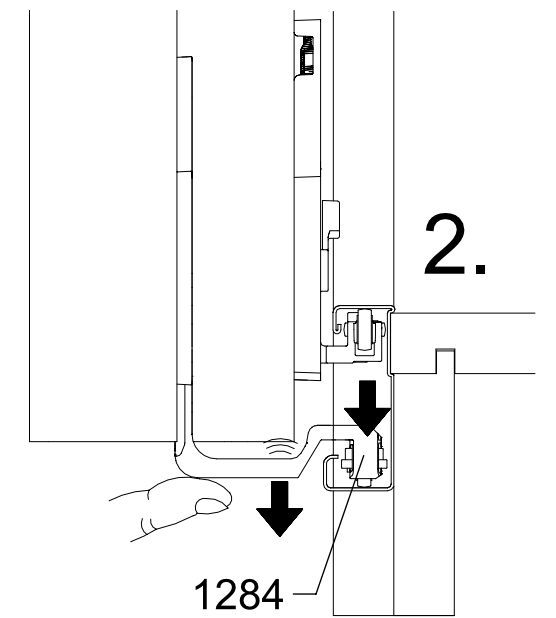
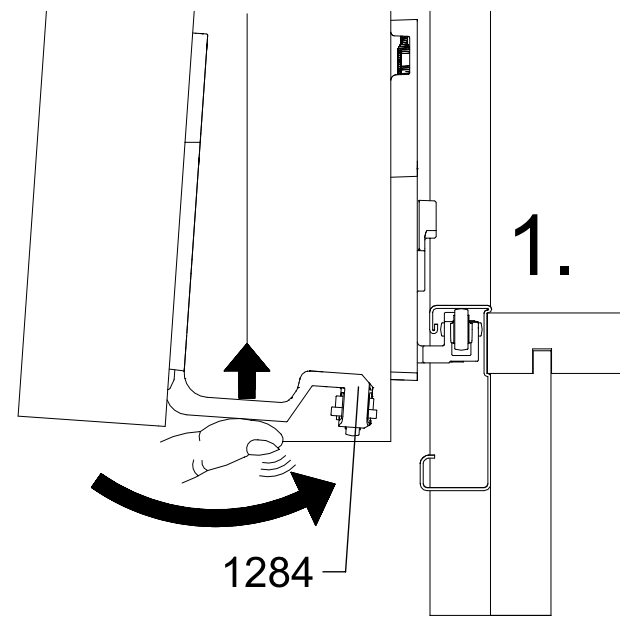
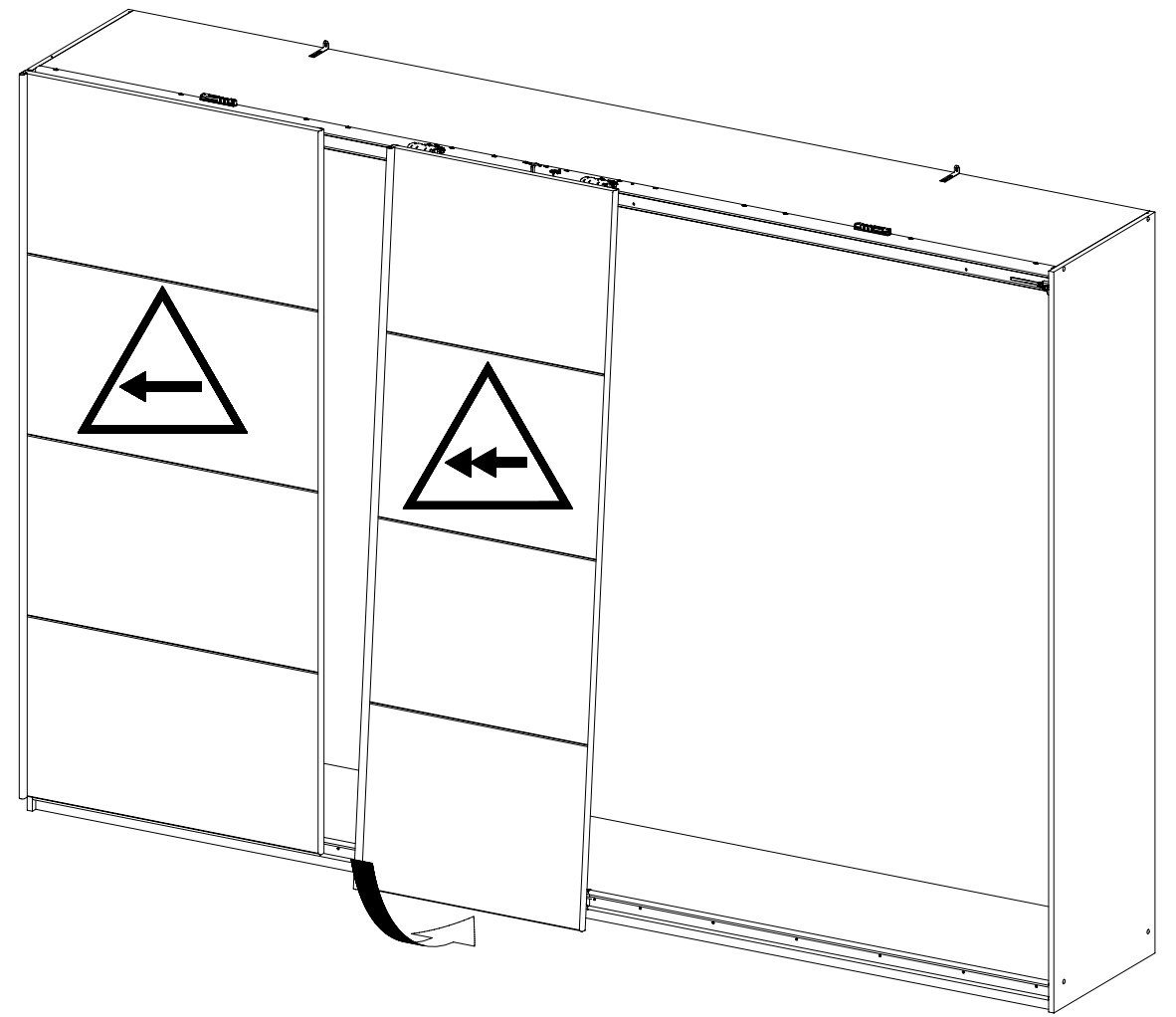
15

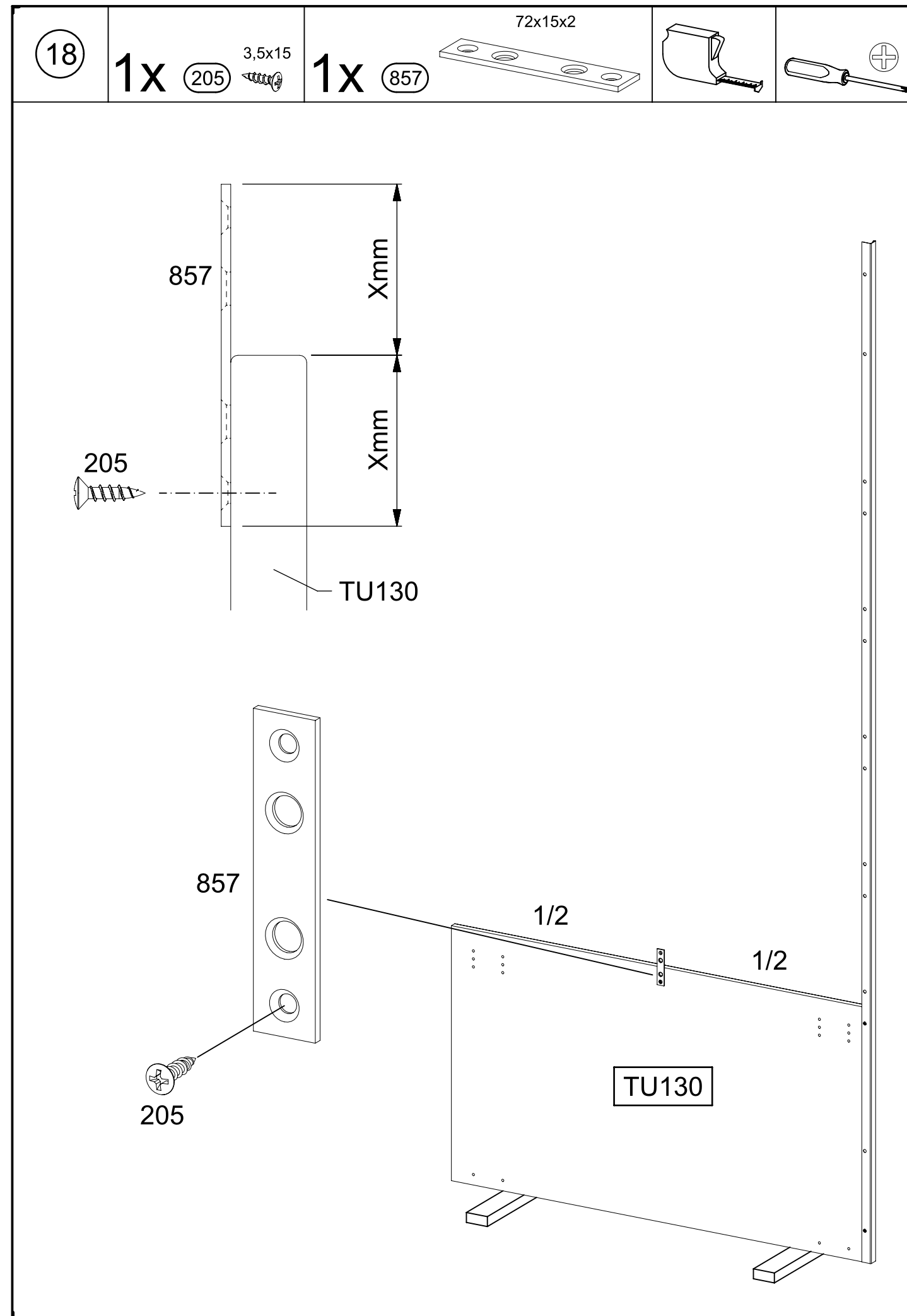
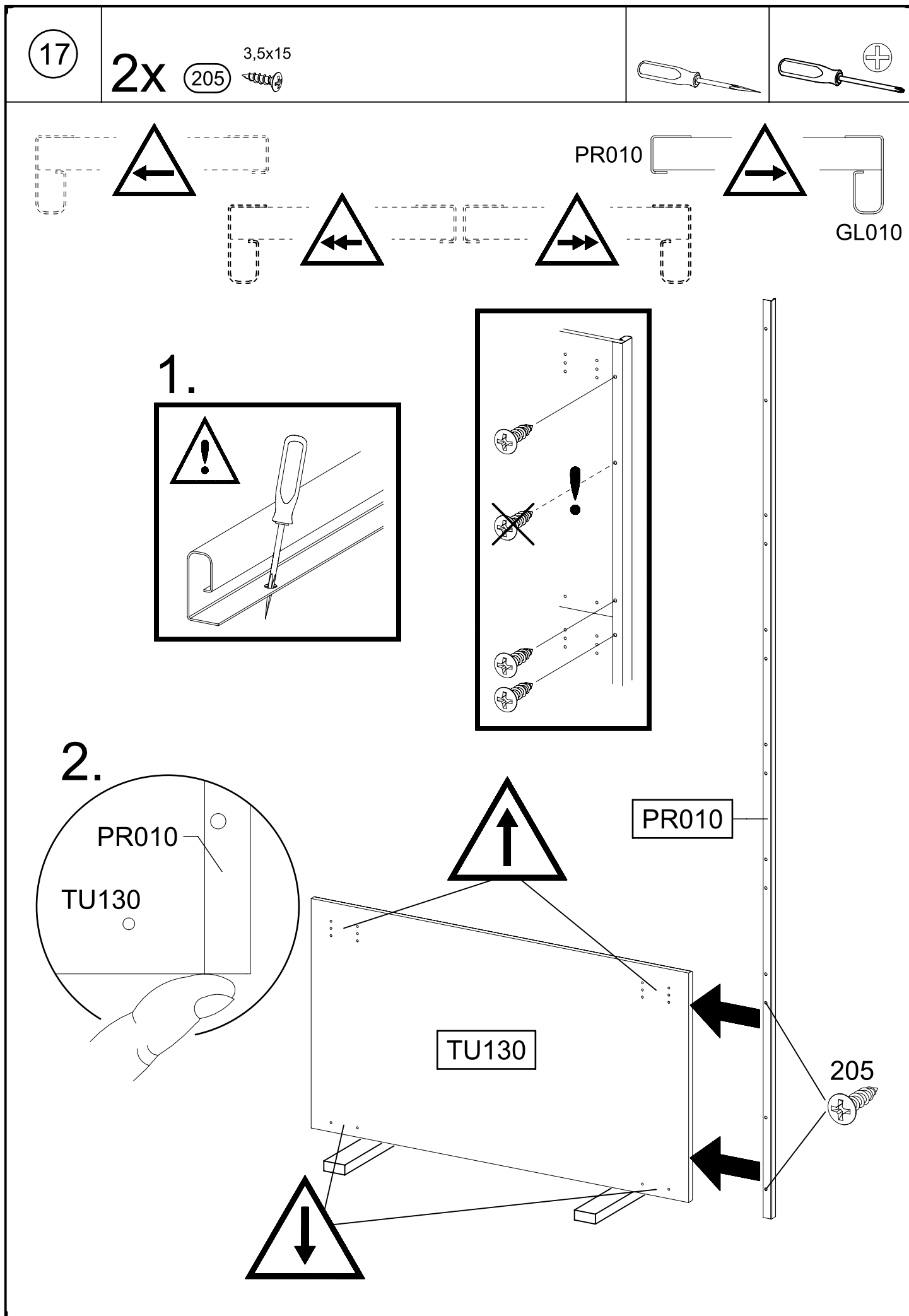


2.



16





19

13x

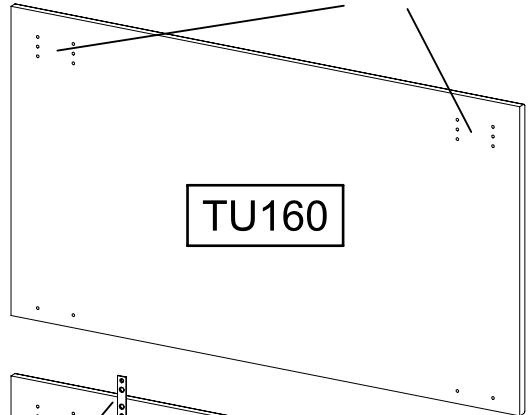
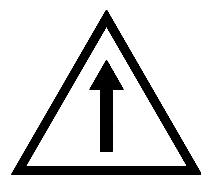
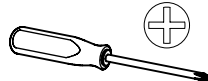
205

3,5x15

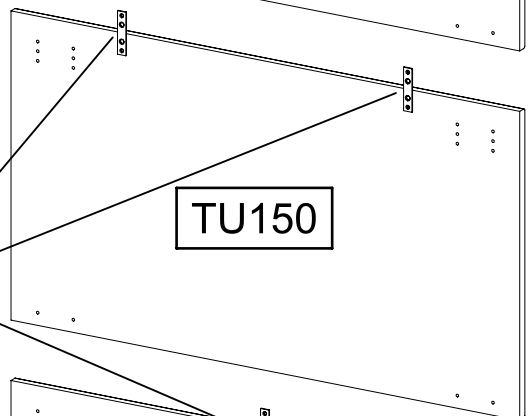
3x

857

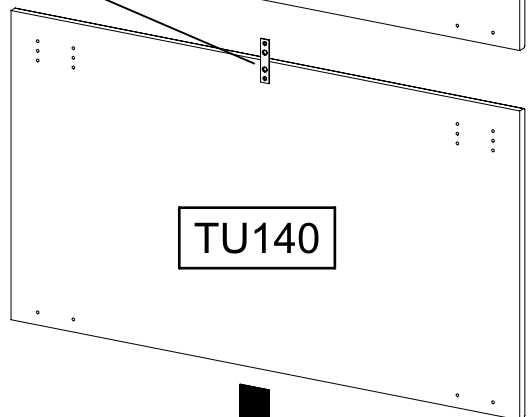
72x15x2



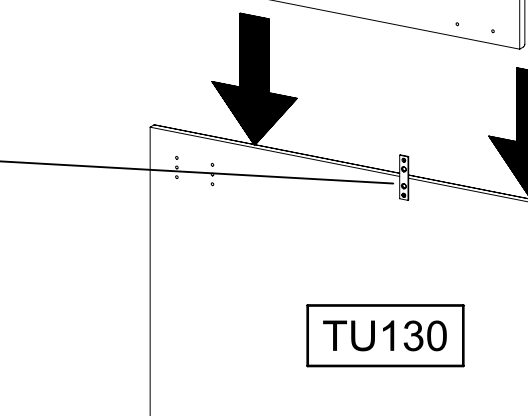
TU160



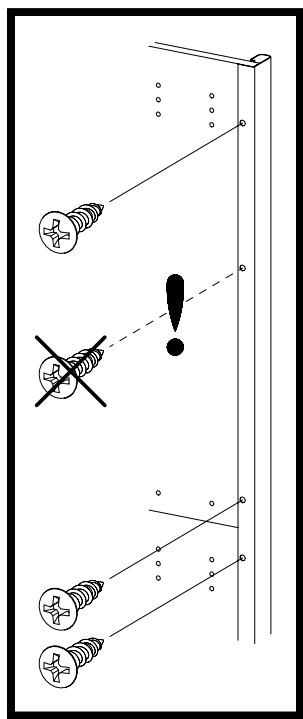
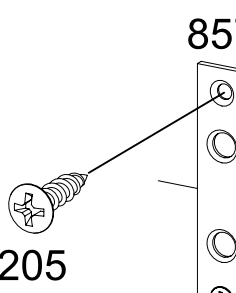
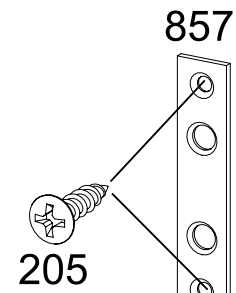
TU150



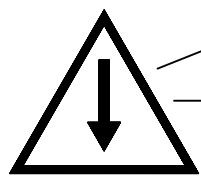
TU140



TU130



205

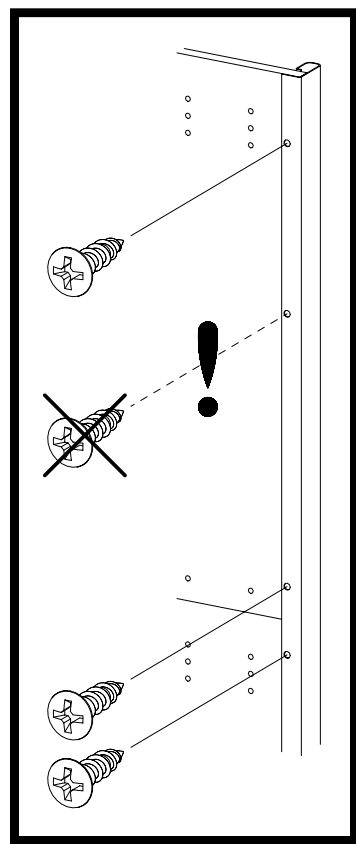
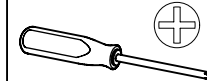


20

8x

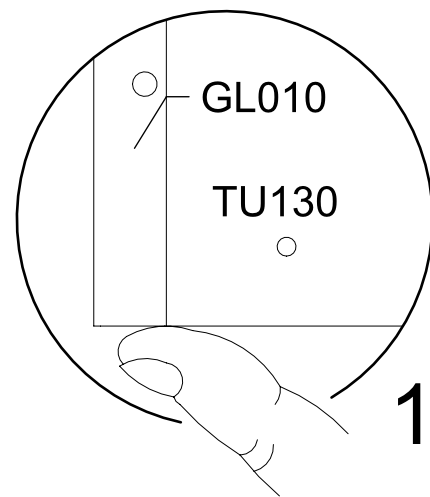
205

3,5x15

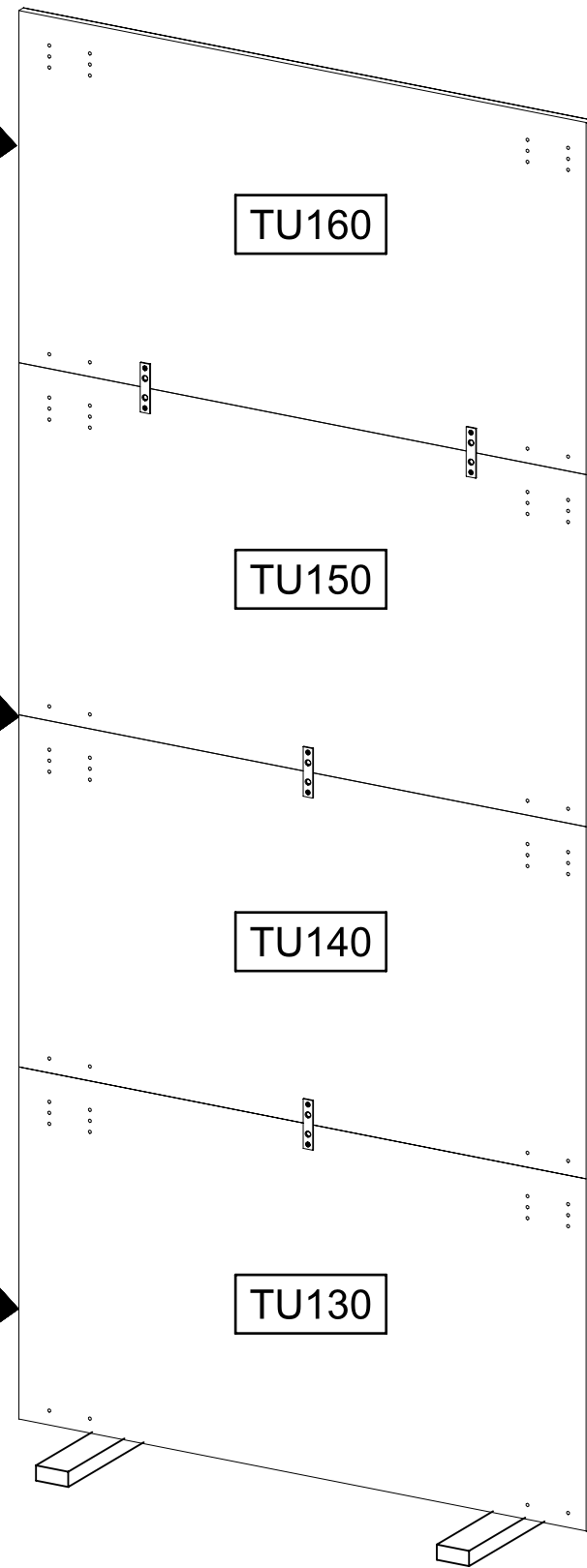


2.

205



1.



TU160

TU150

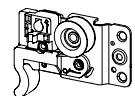
TU140

TU130

21

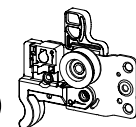
1x

1157



1x

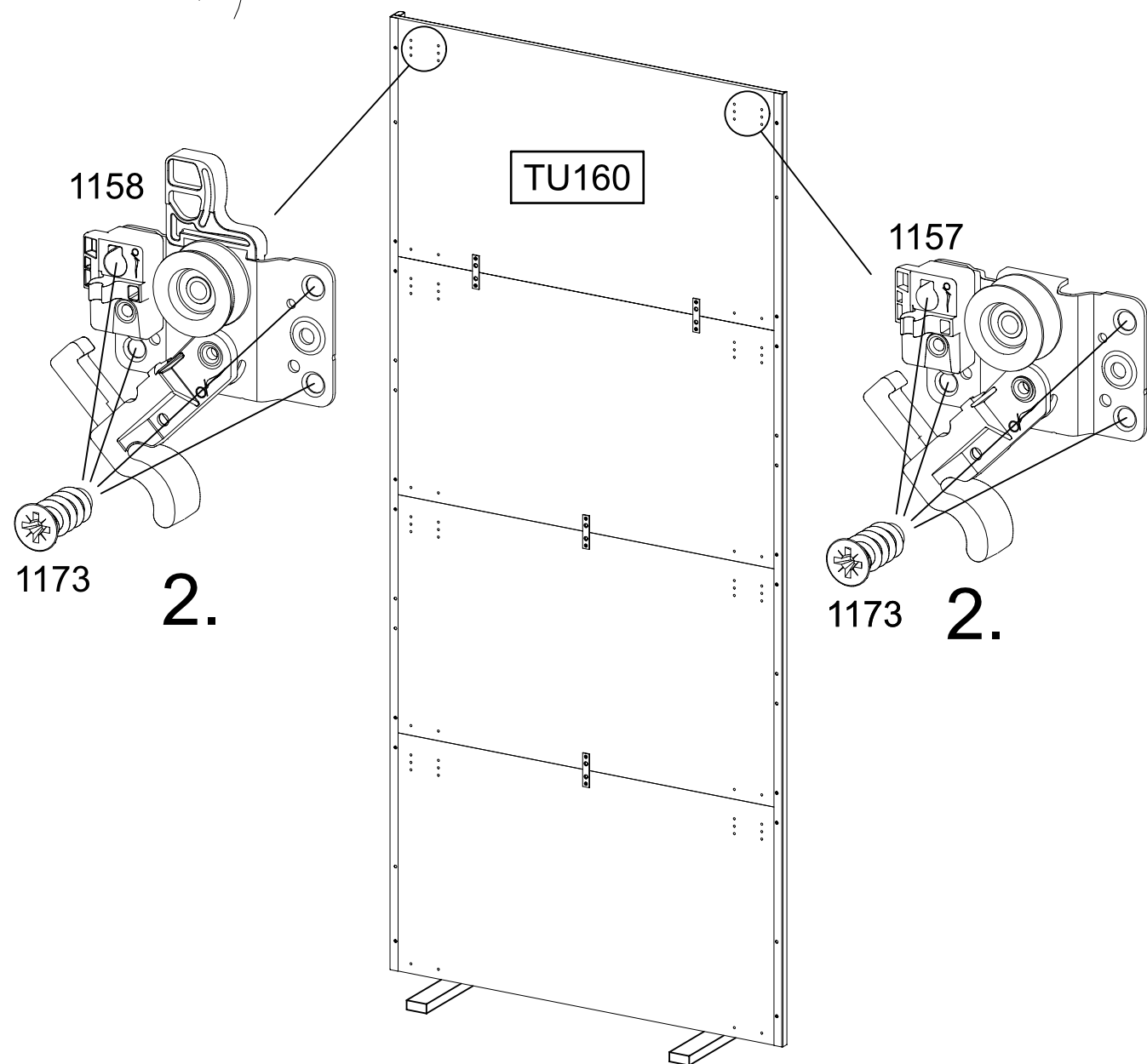
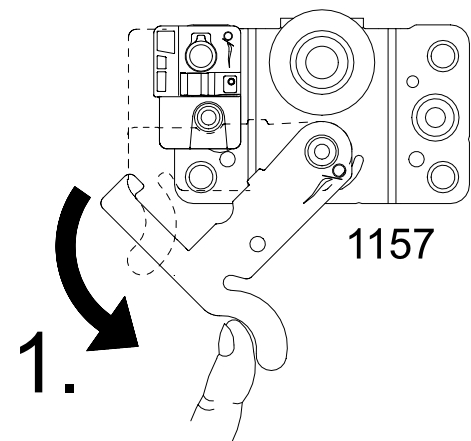
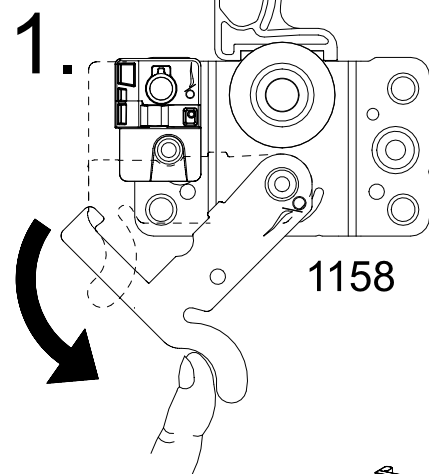
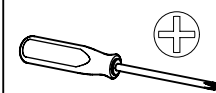
1158



8x

1173

6,3x14



22

4x

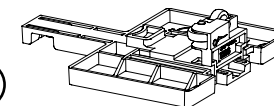
205

3,5x15



2x

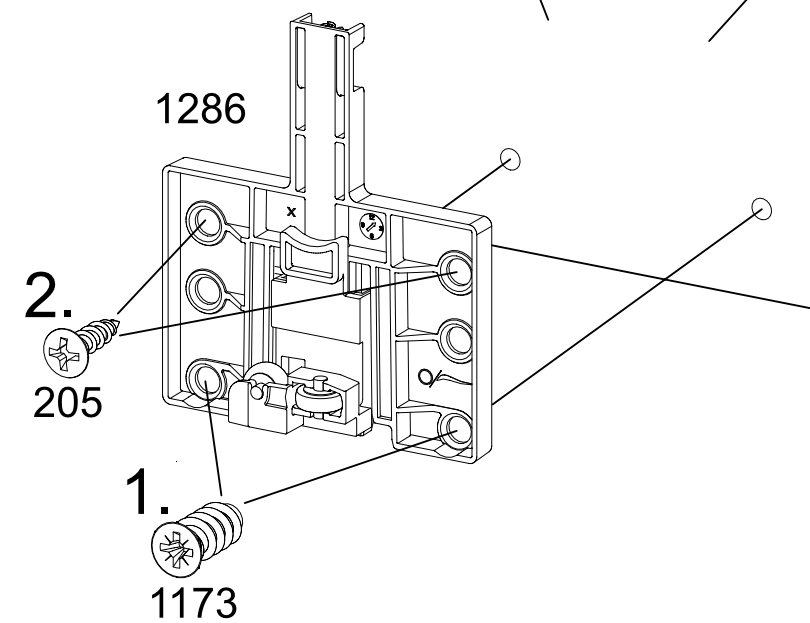
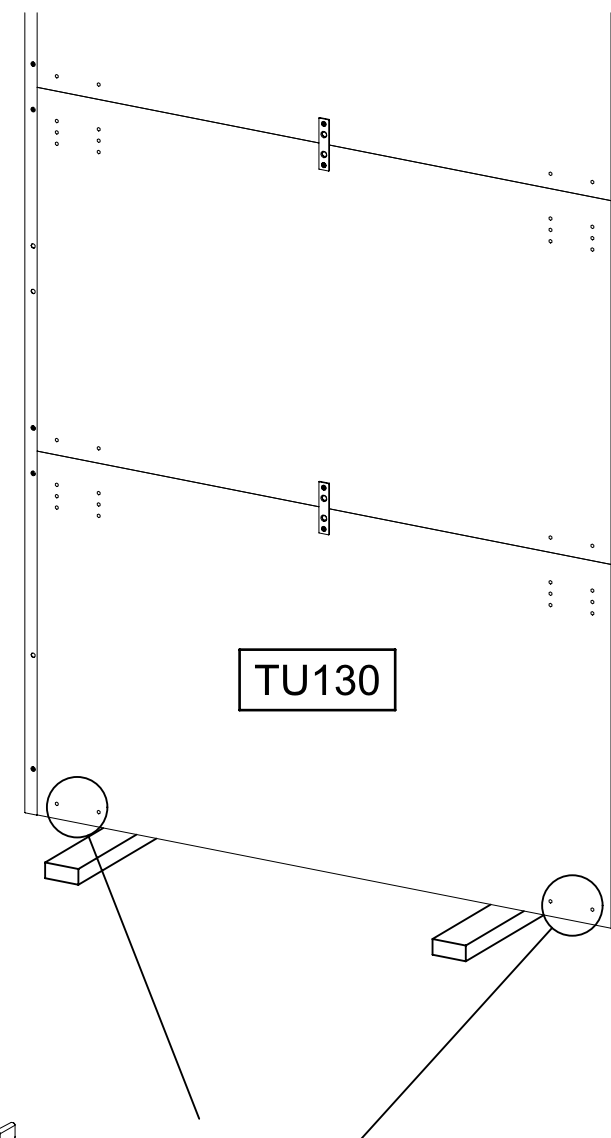
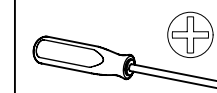
1286



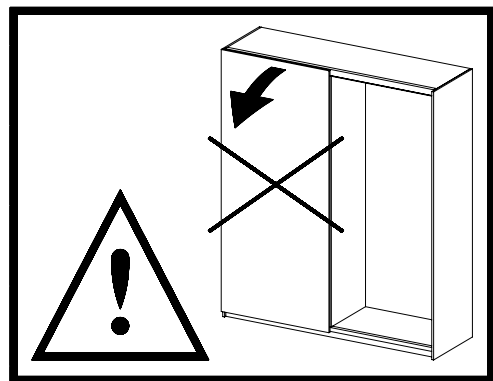
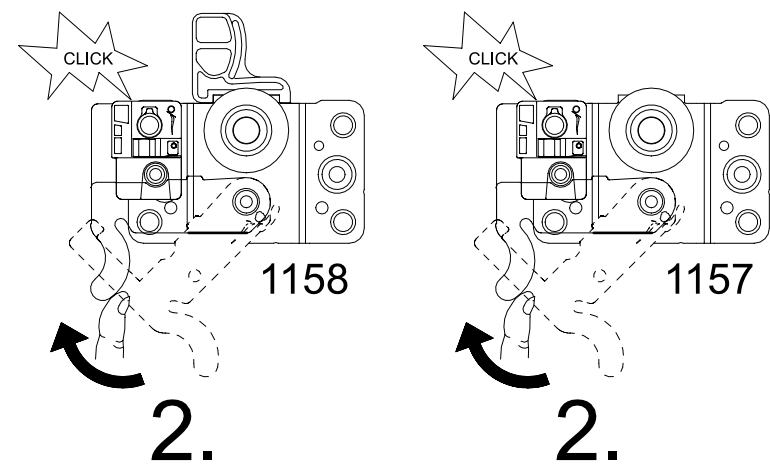
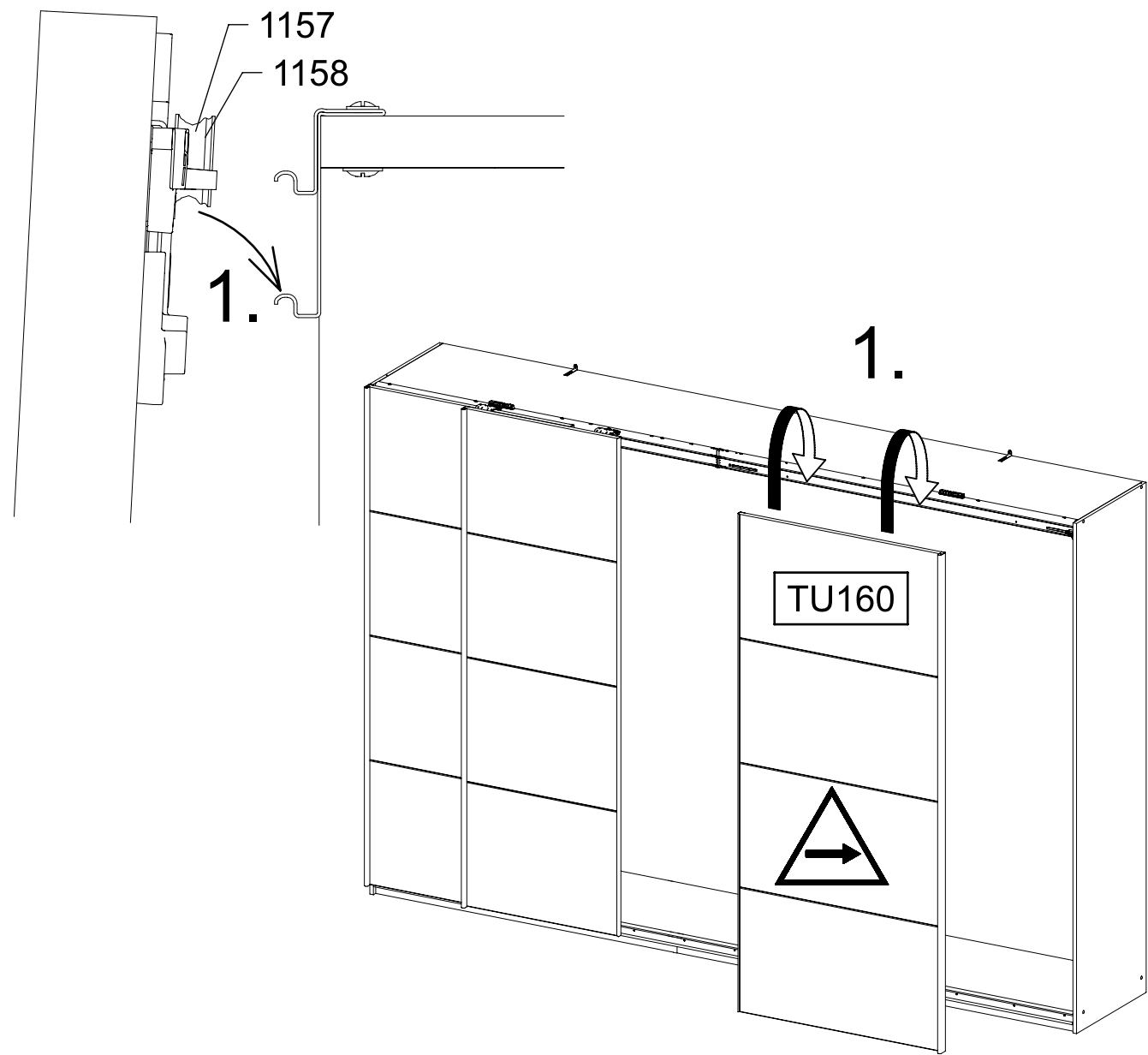
4x

1173

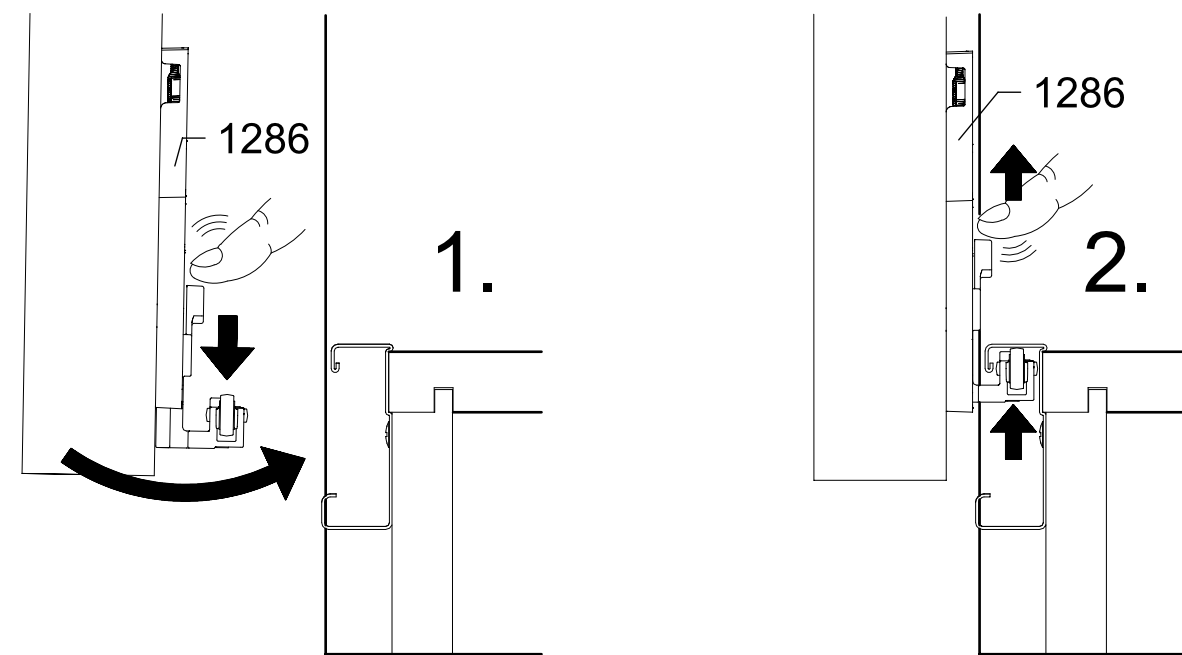
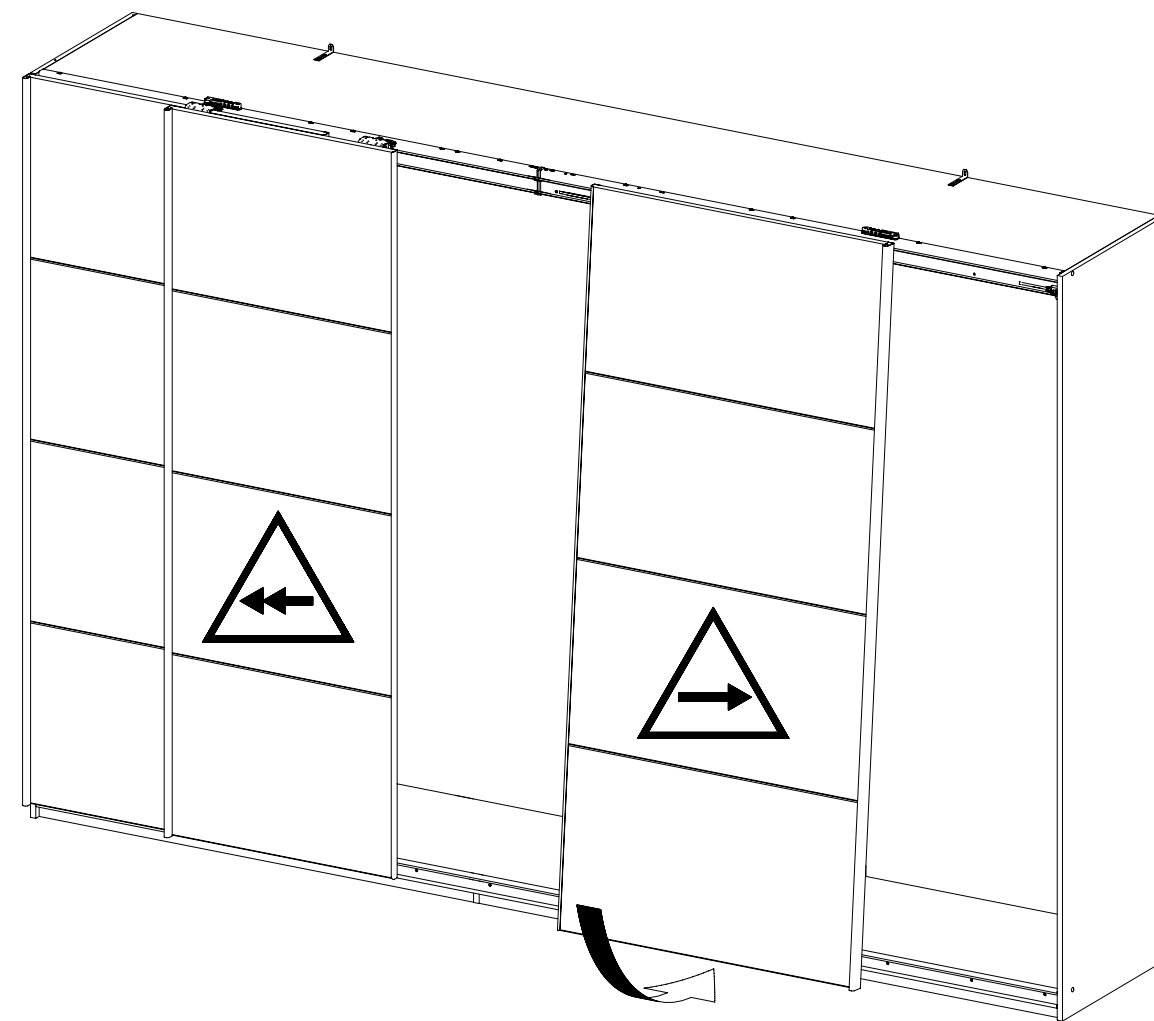
6,3x14

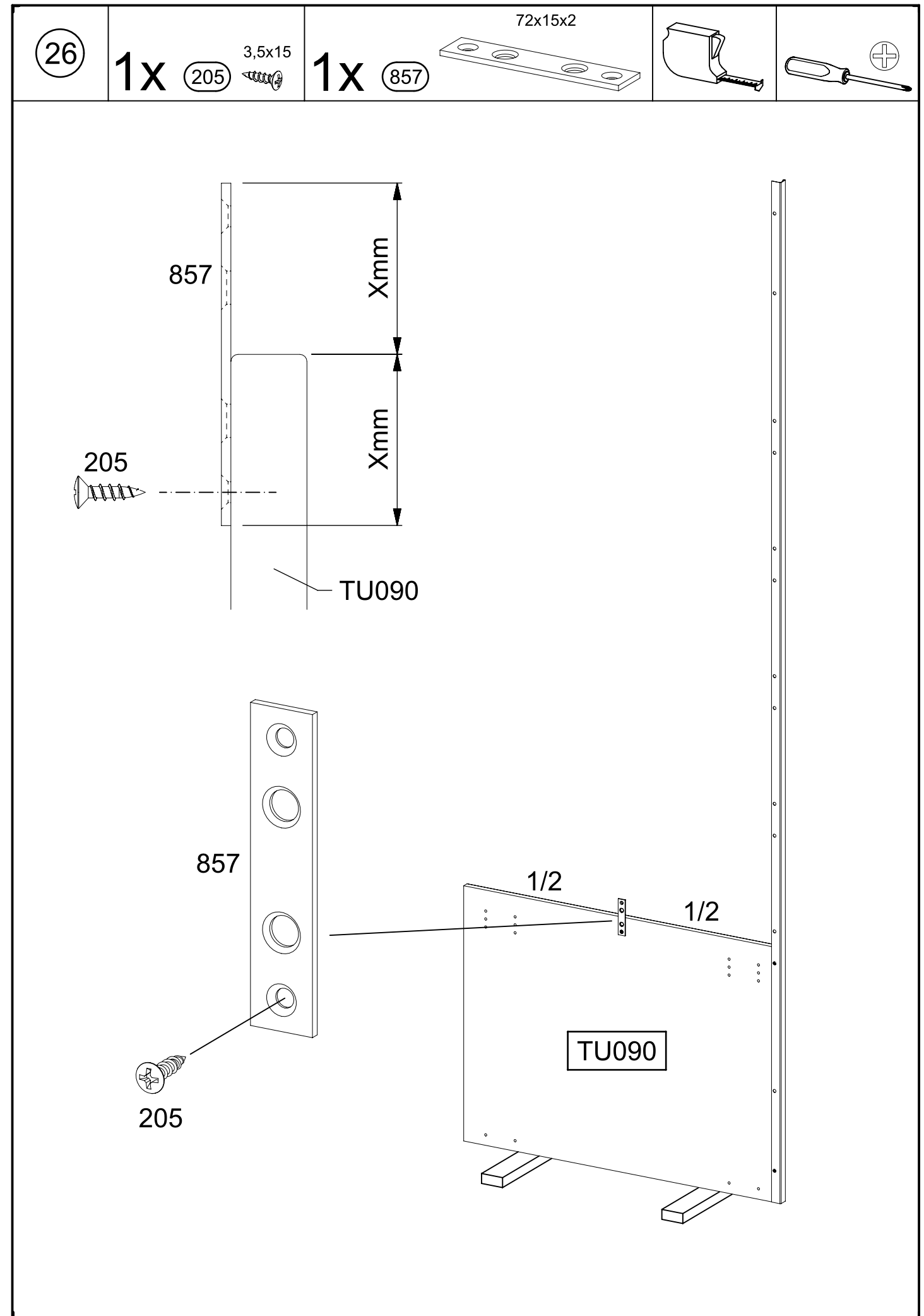
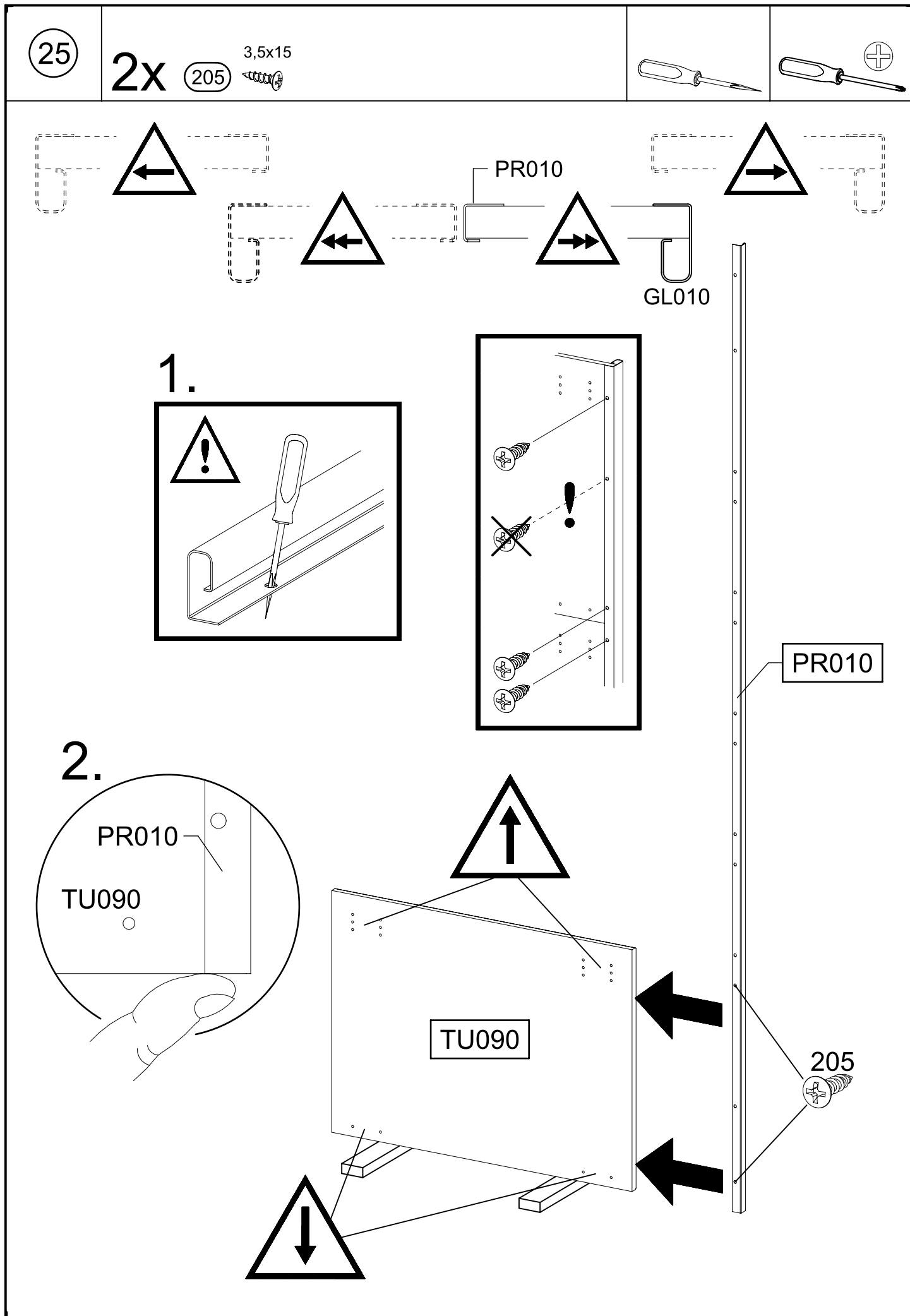


23



24





27

13x

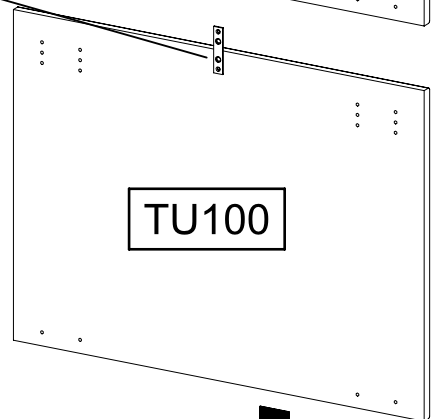
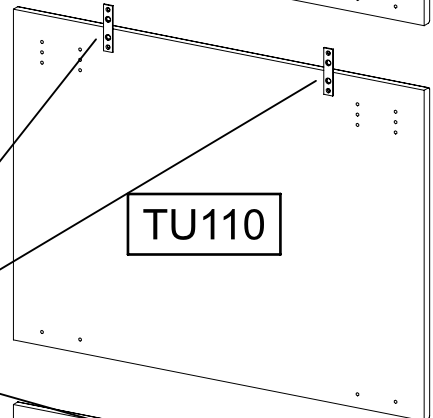
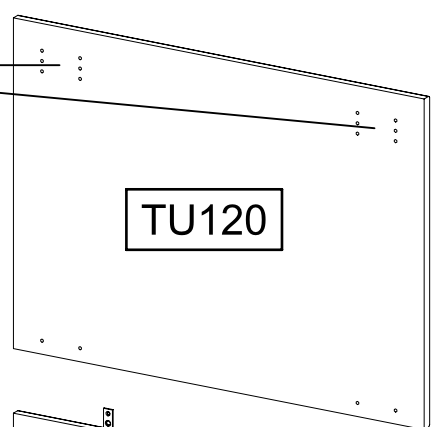
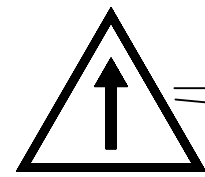
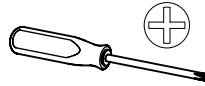
205

3,5x15

3x

857

72x15x2

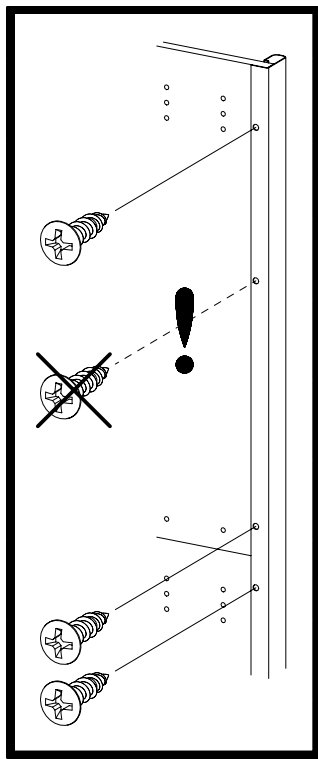
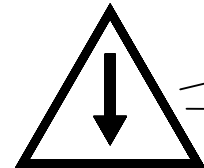


857

205



TU090



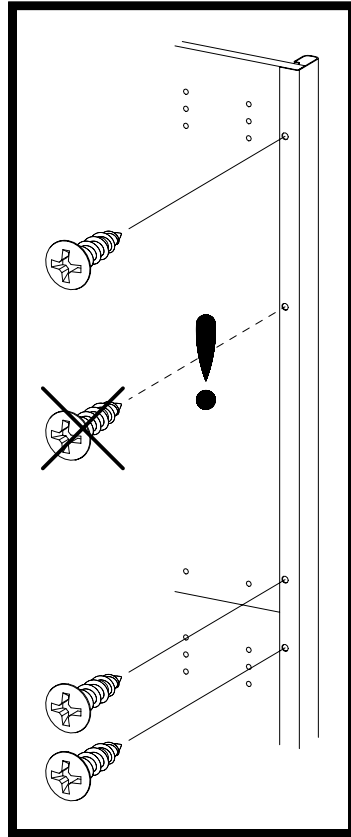
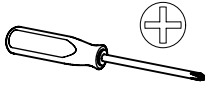
205

28

8x

205

3,5x15



GL010

TU120

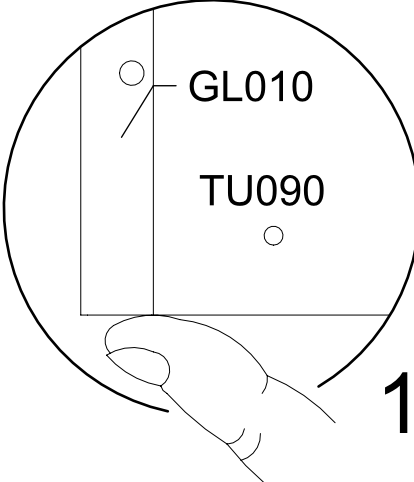
TU110

TU100

TU090

2.

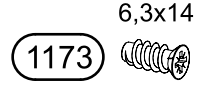
205



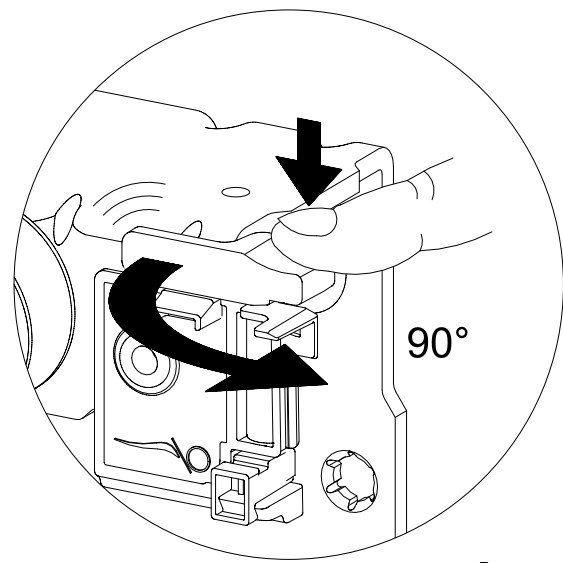
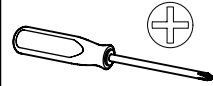
1.

29

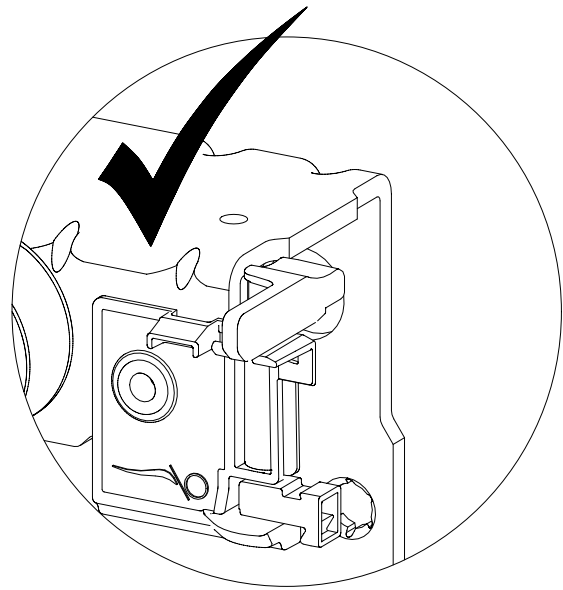
8x



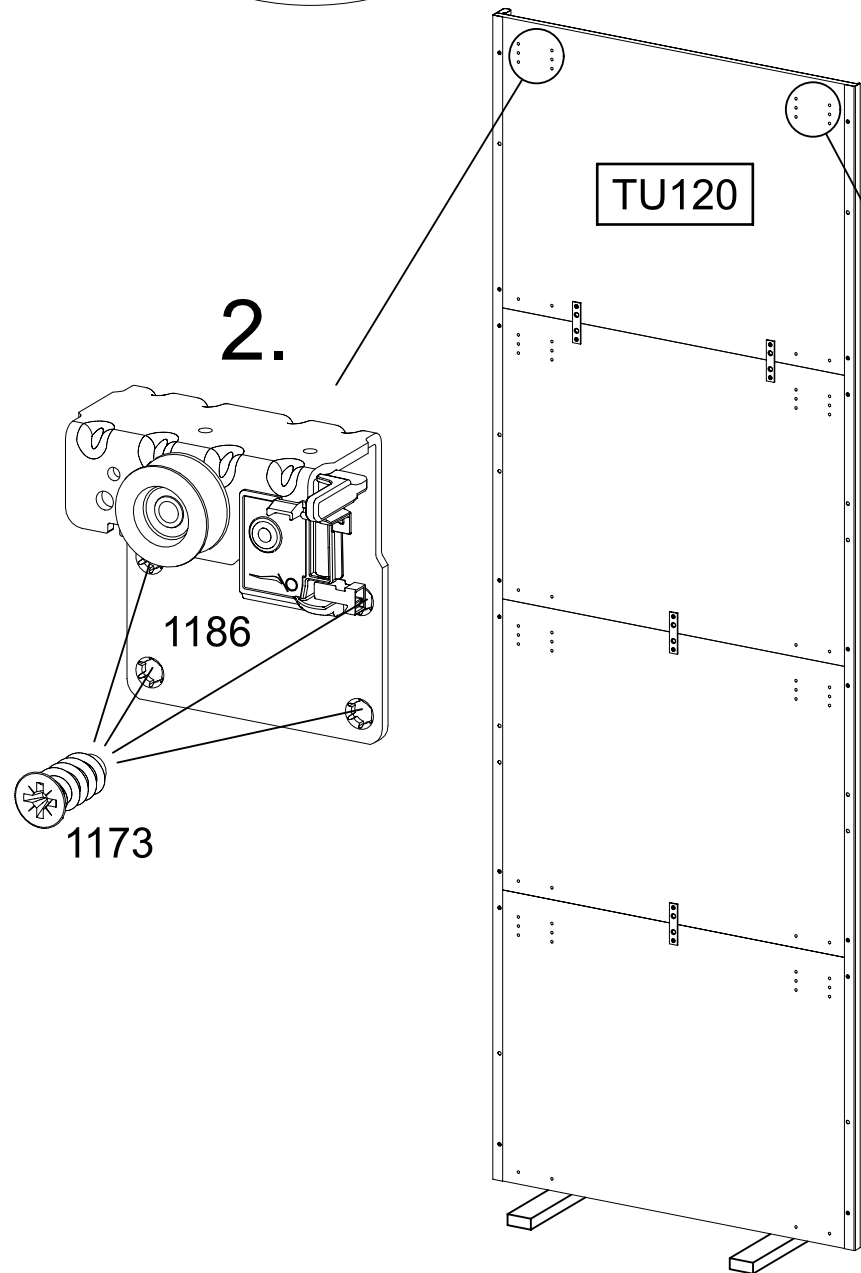
2x



1.

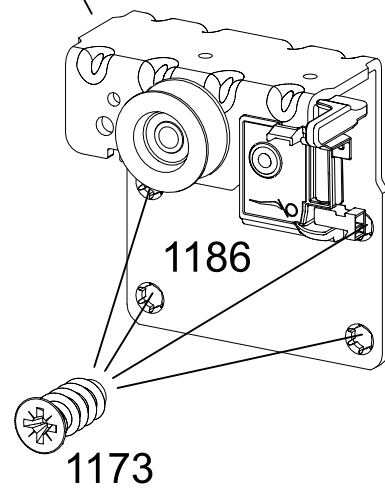


2.



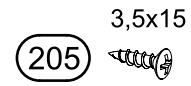
TU120

2.

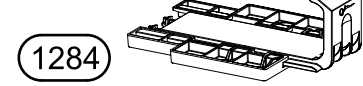


30

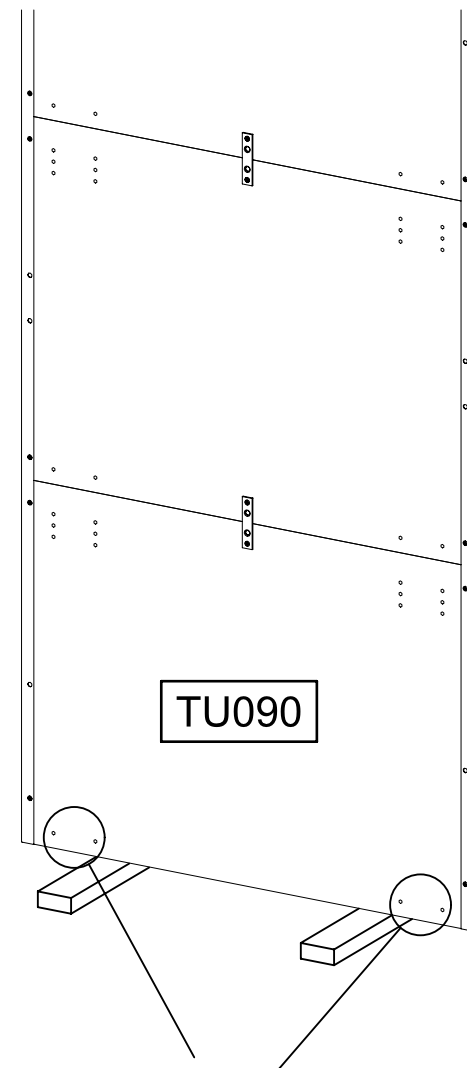
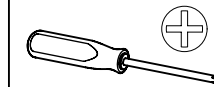
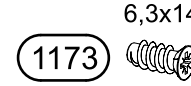
4x



2x

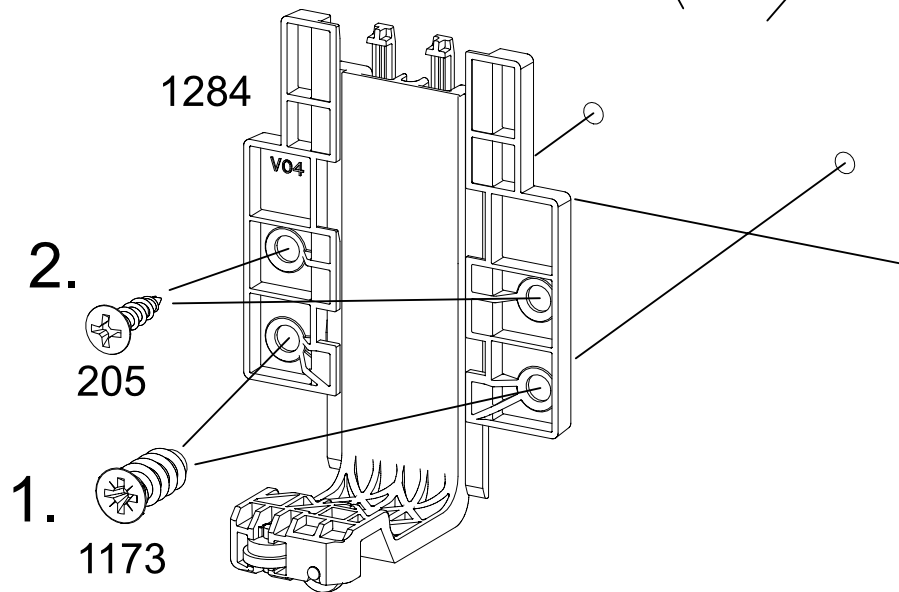


4x



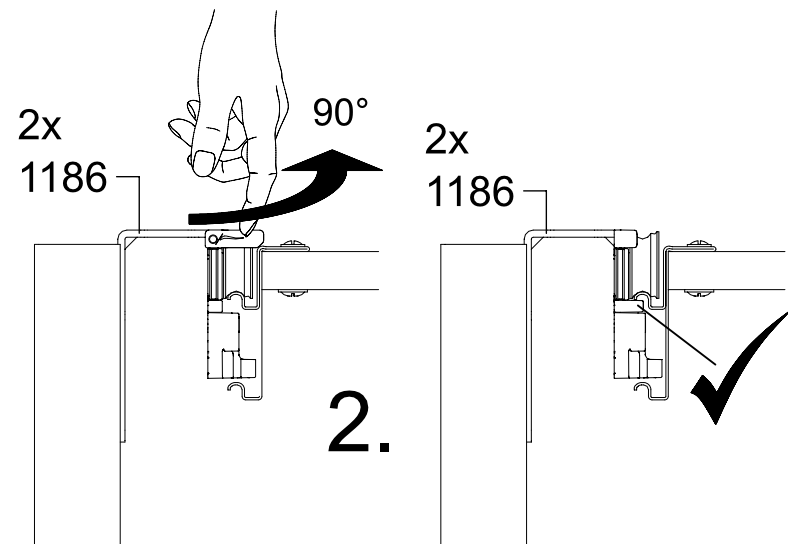
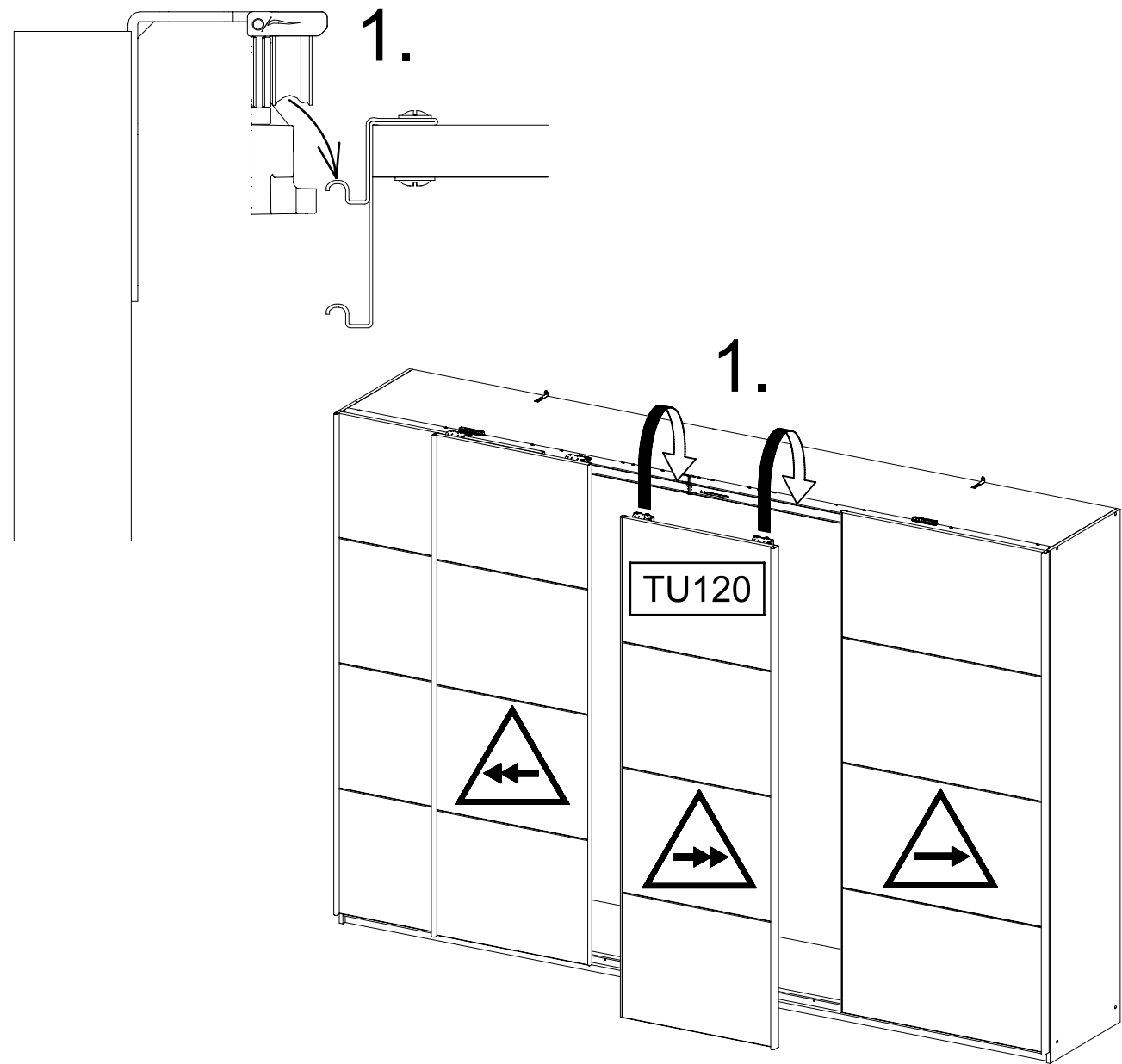
TU090

2.

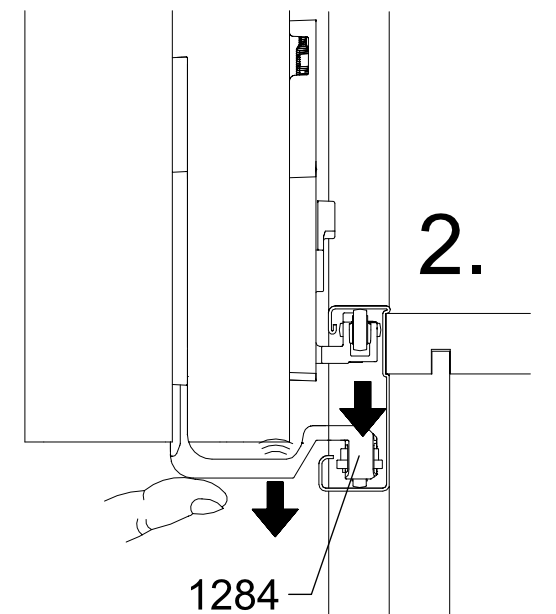
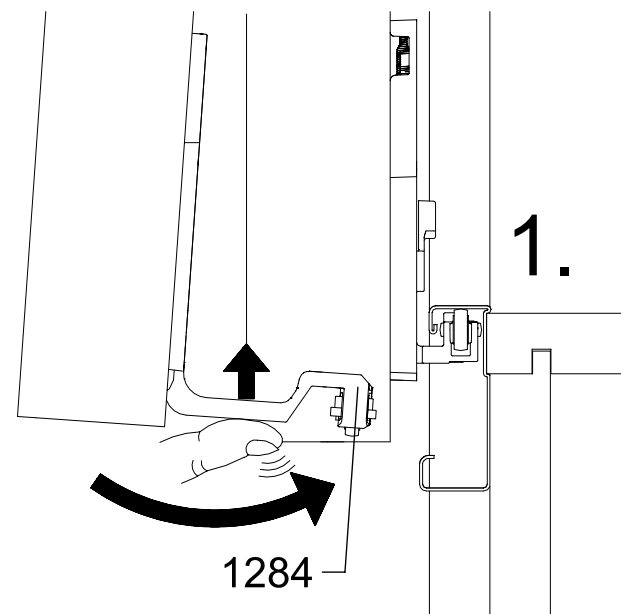
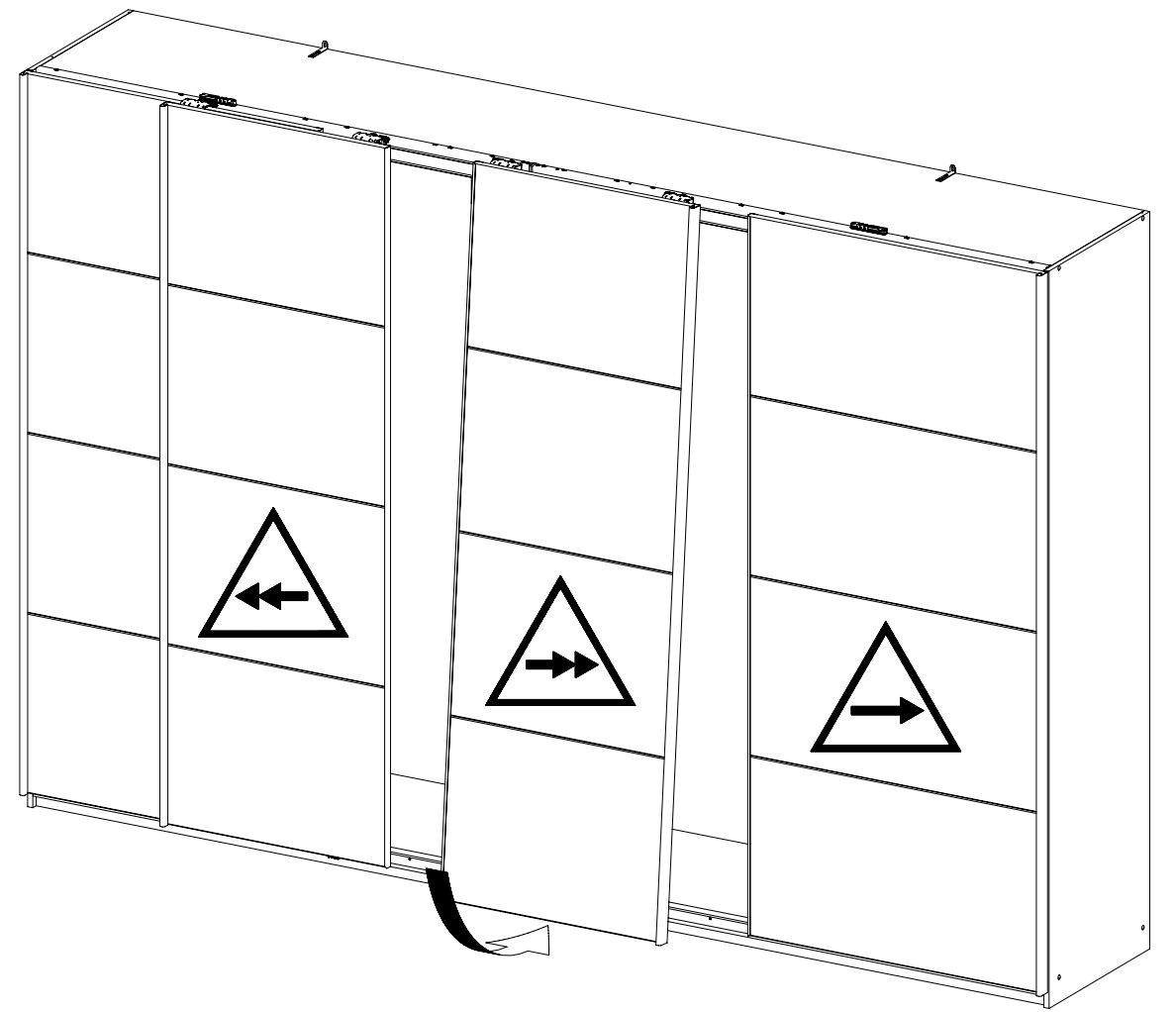


1.

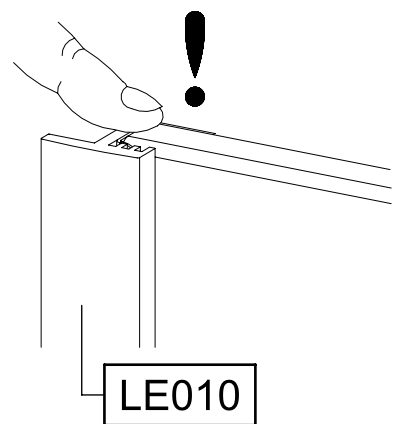
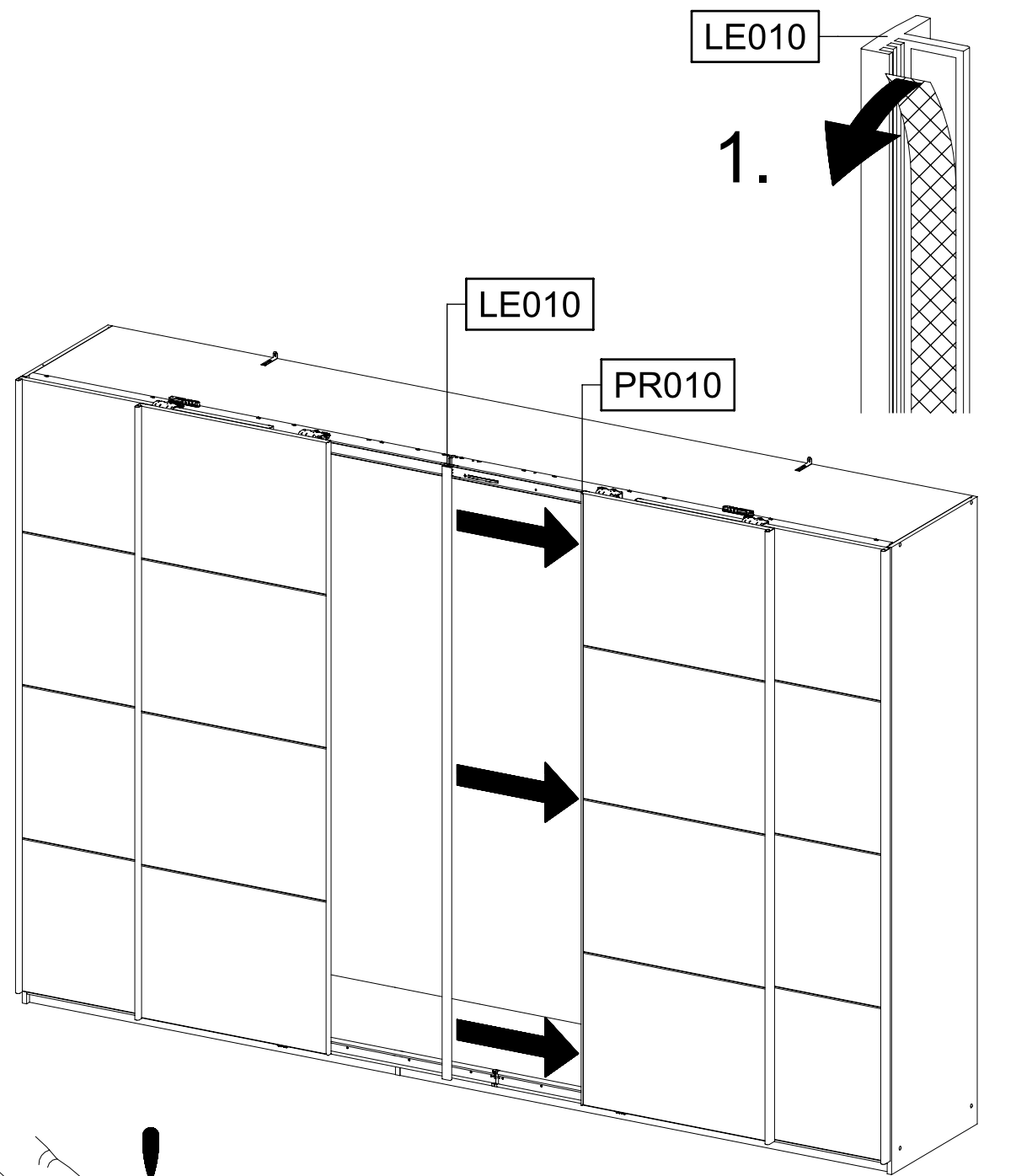
31



32

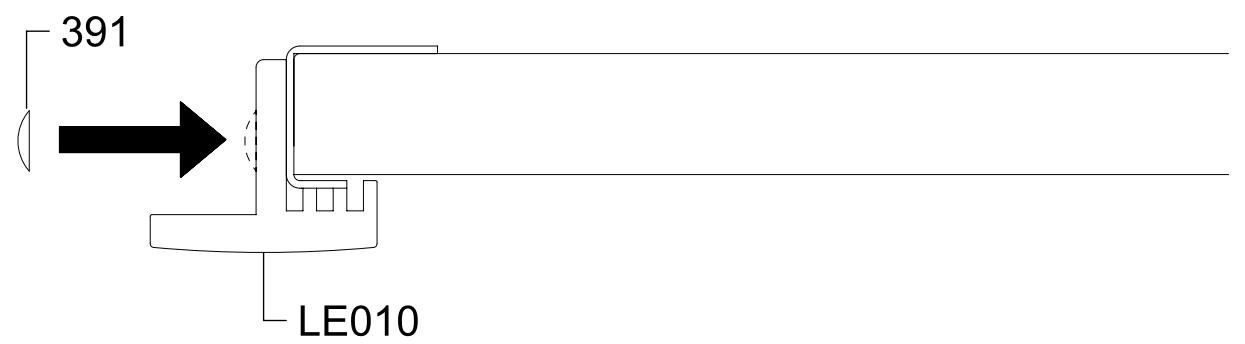
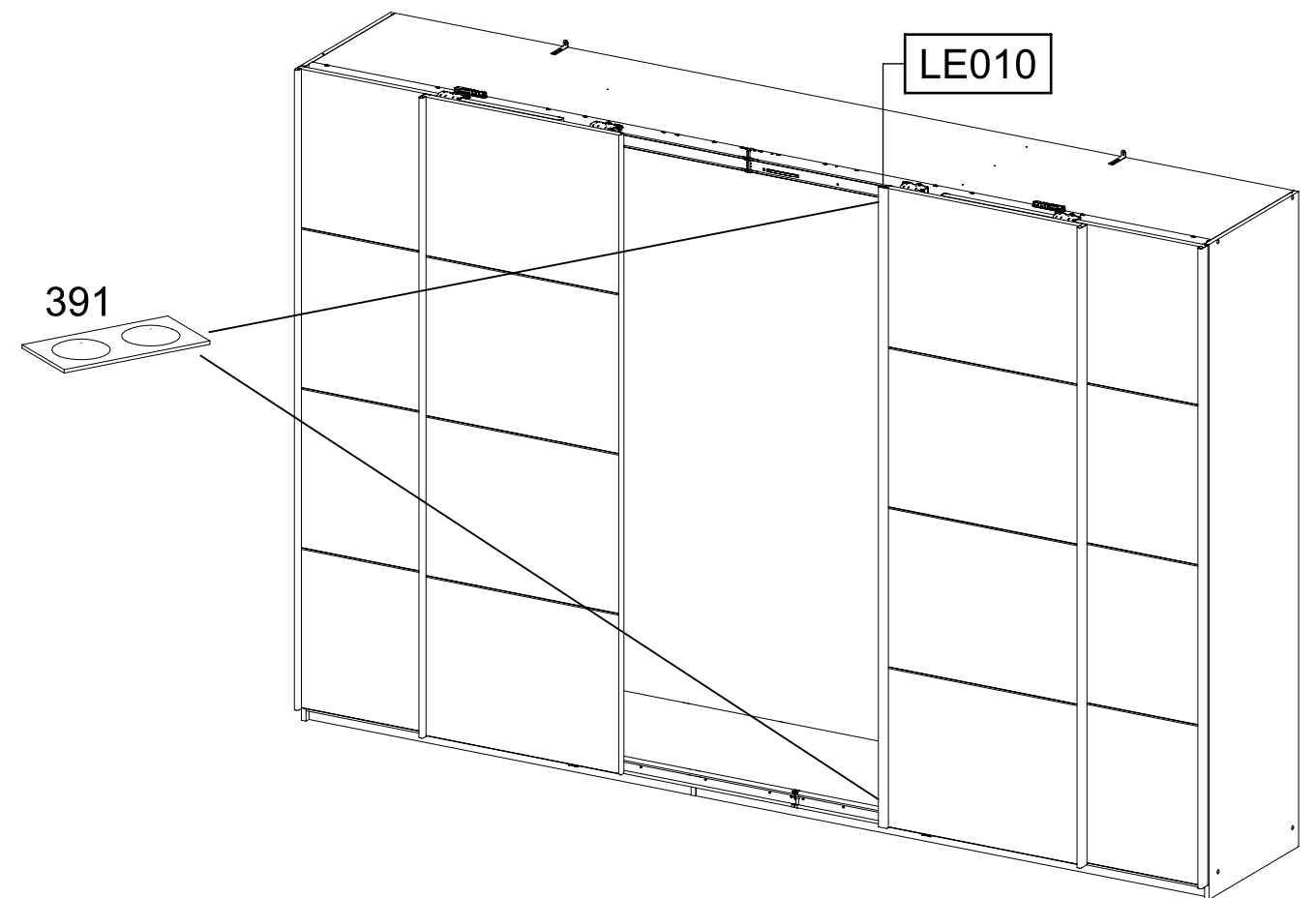


33



34

391

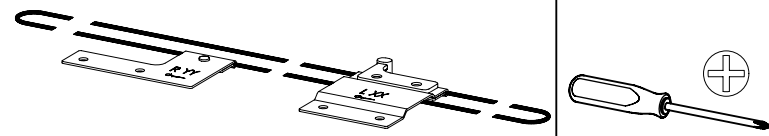


35

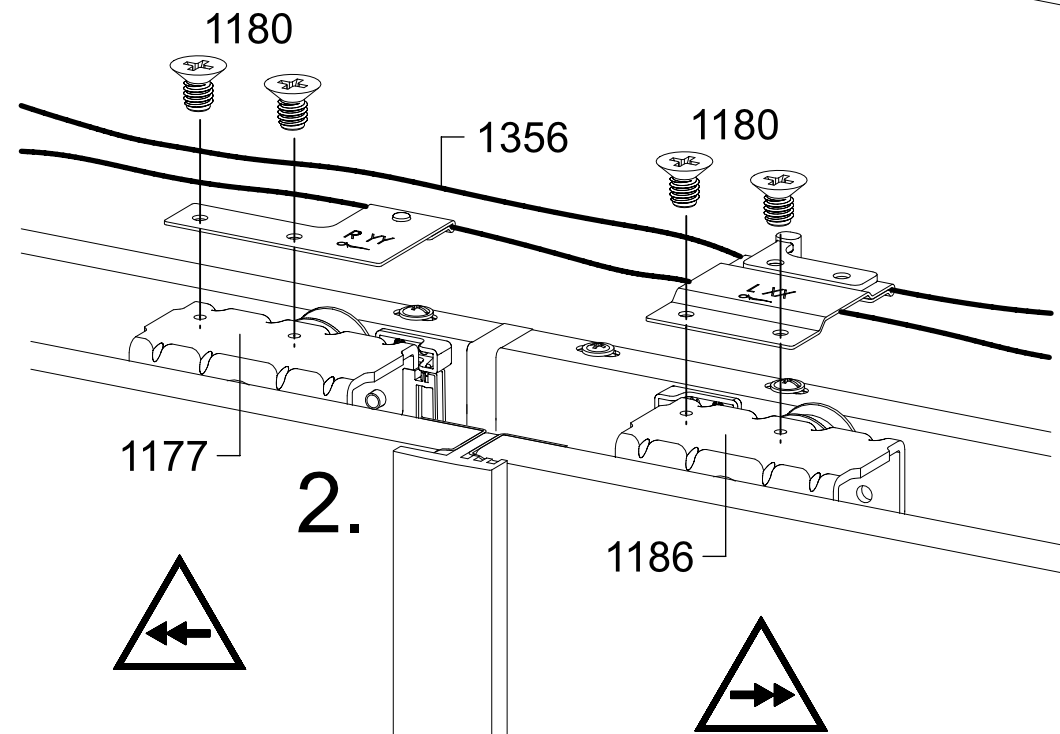
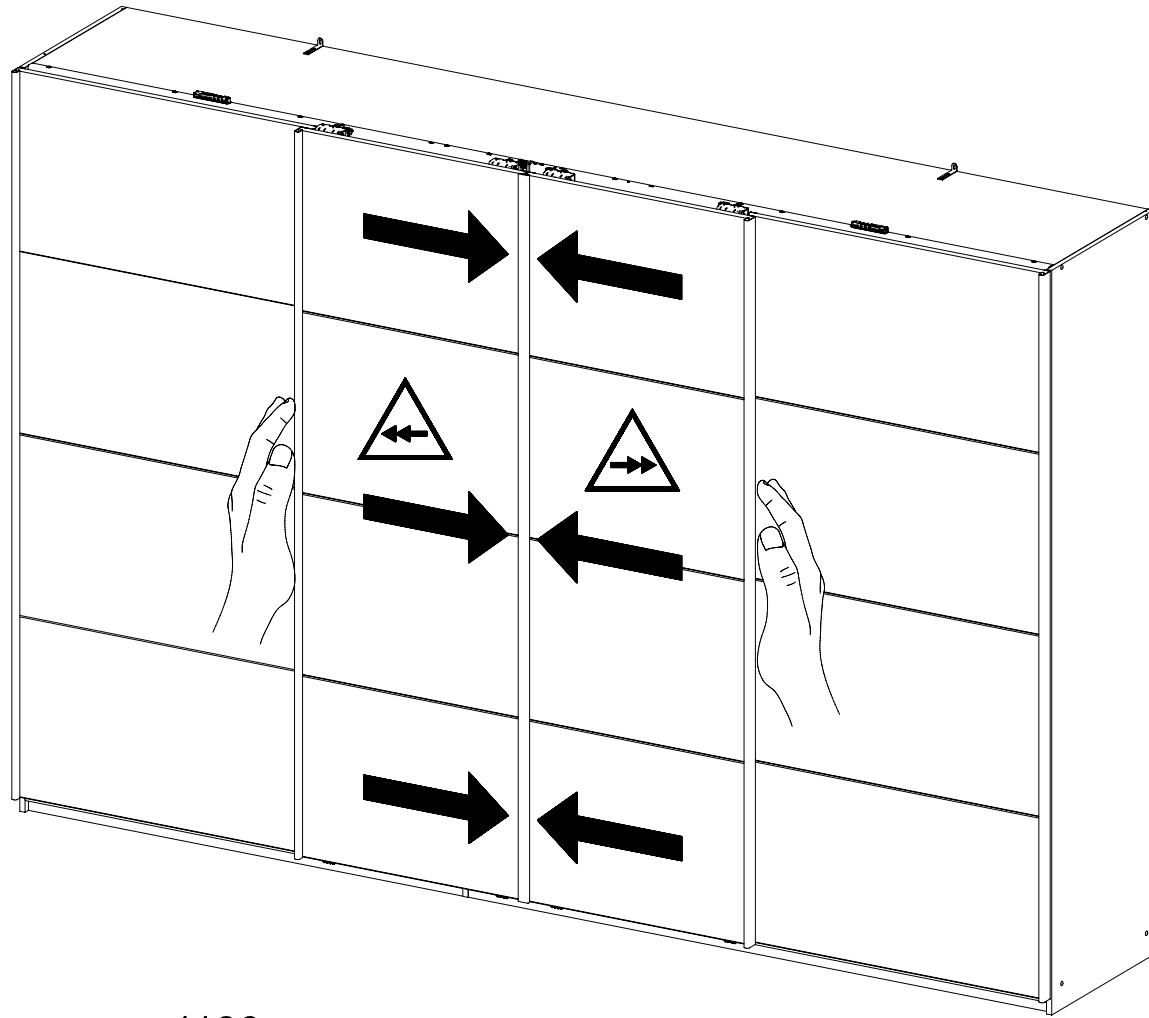
4x 1180

M4x6

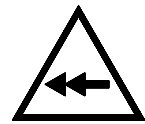
1x 1356



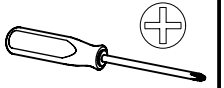
1.



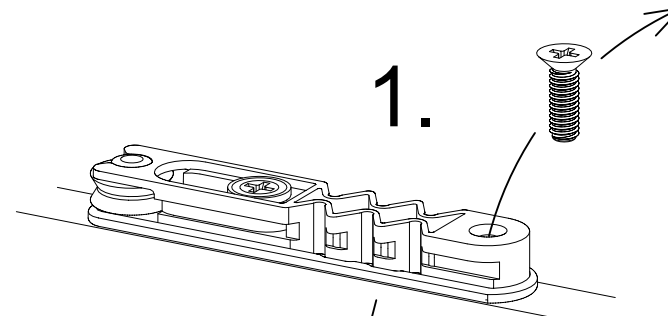
2.



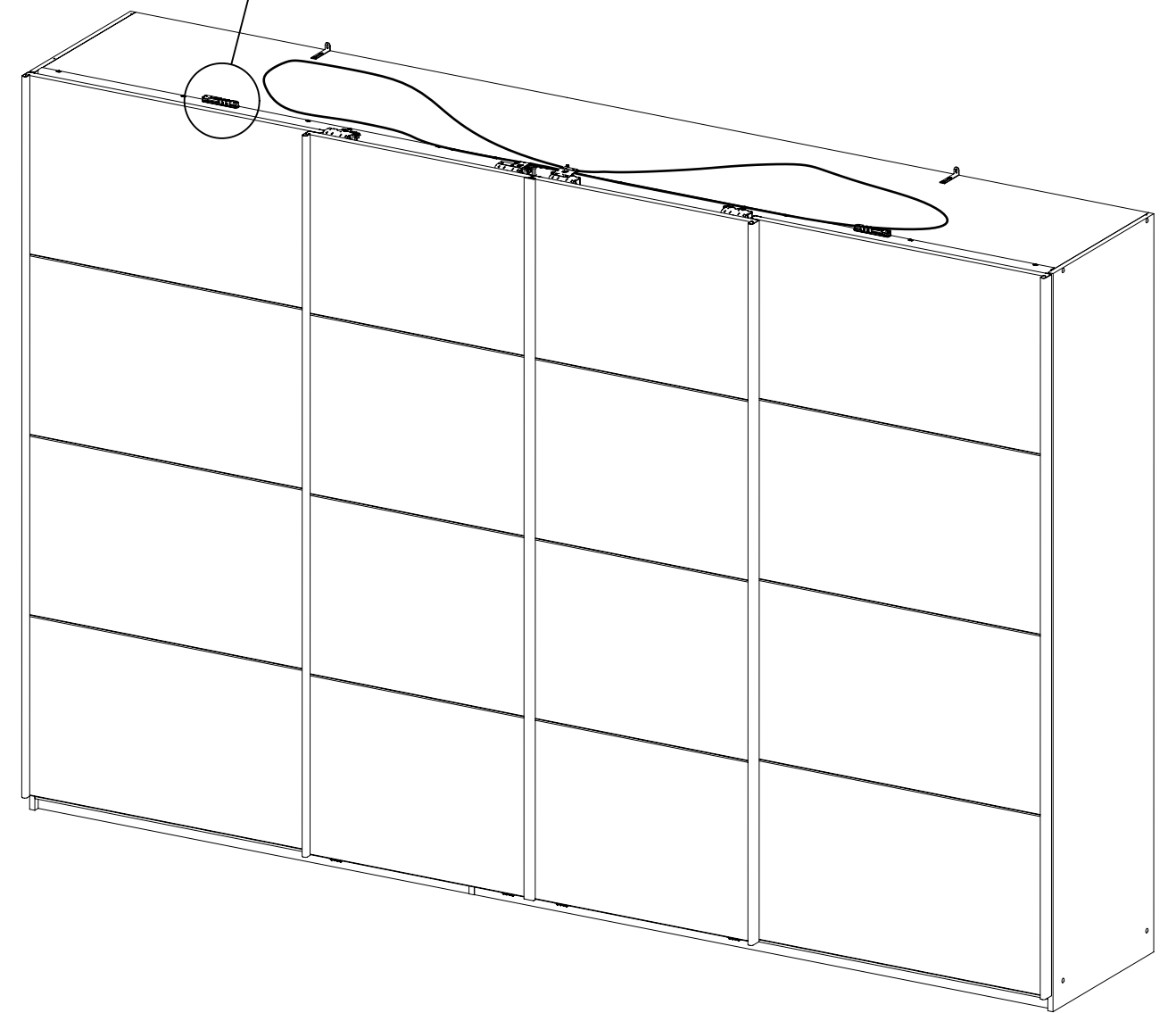
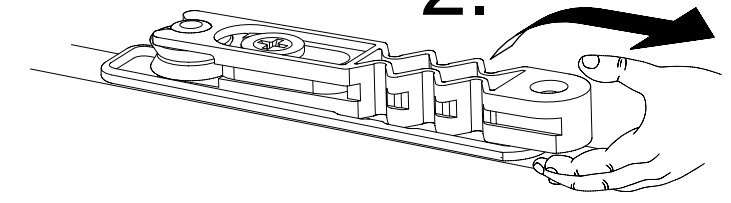
36



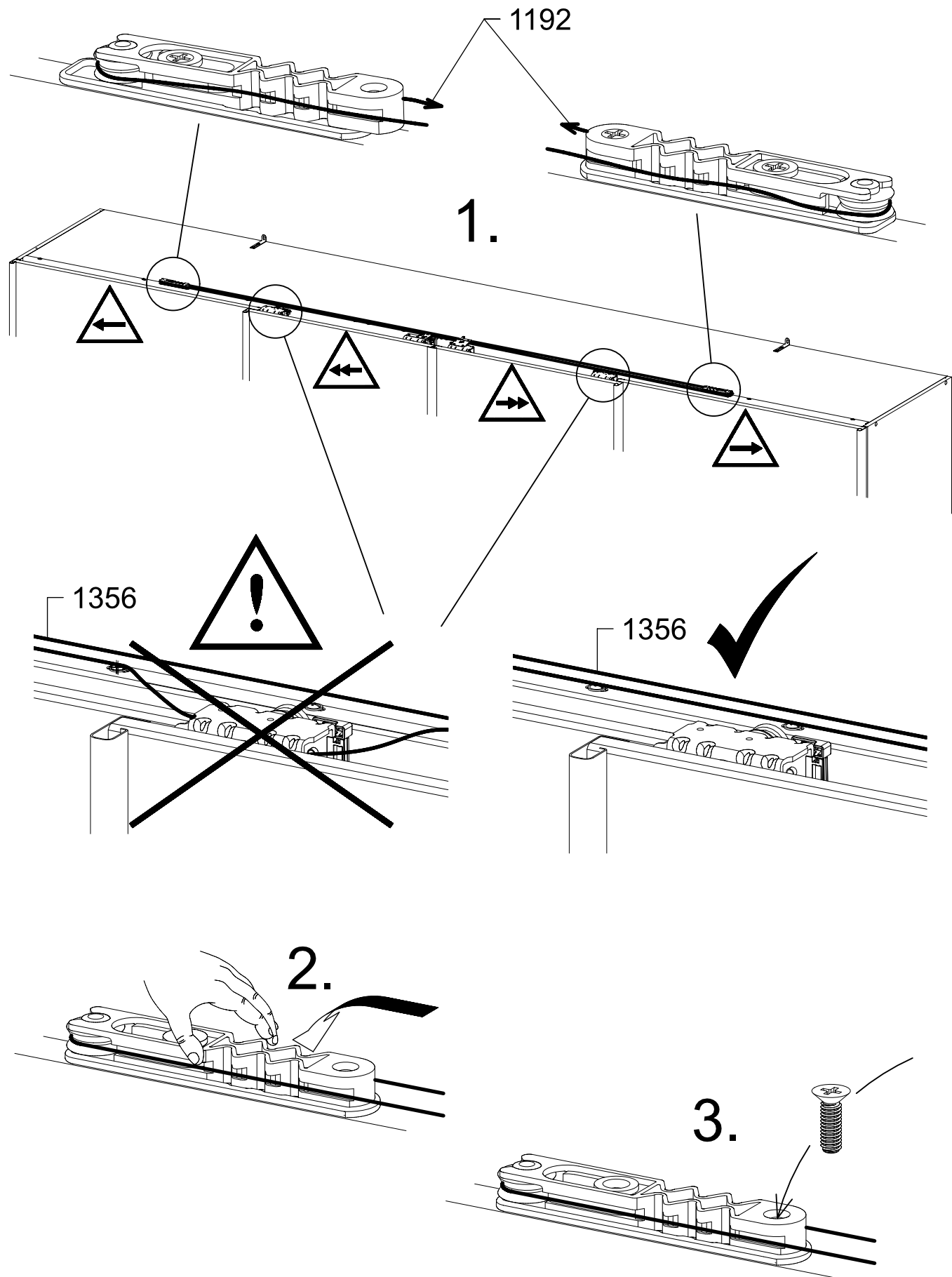
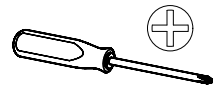
1.



2.

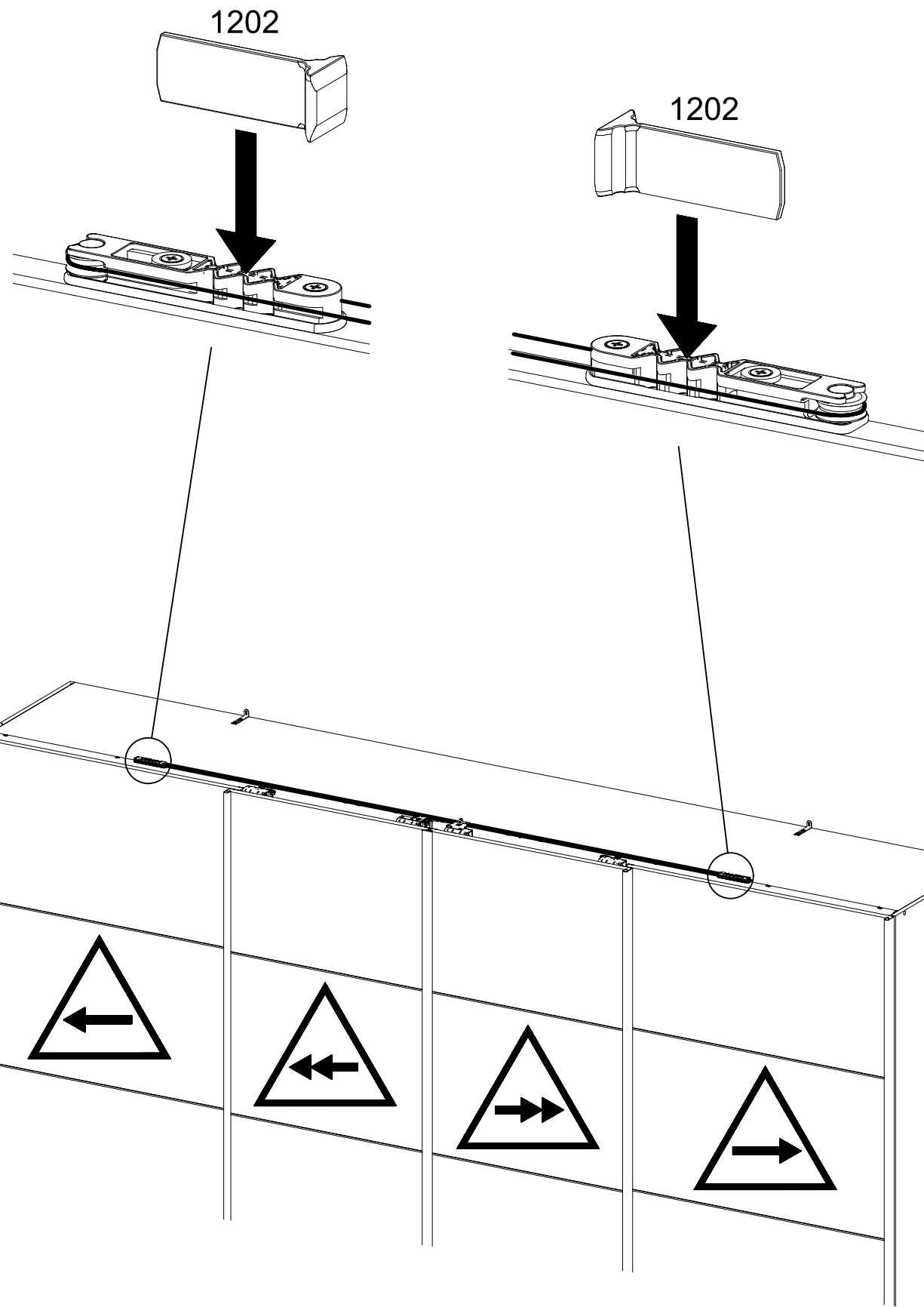
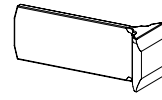


37



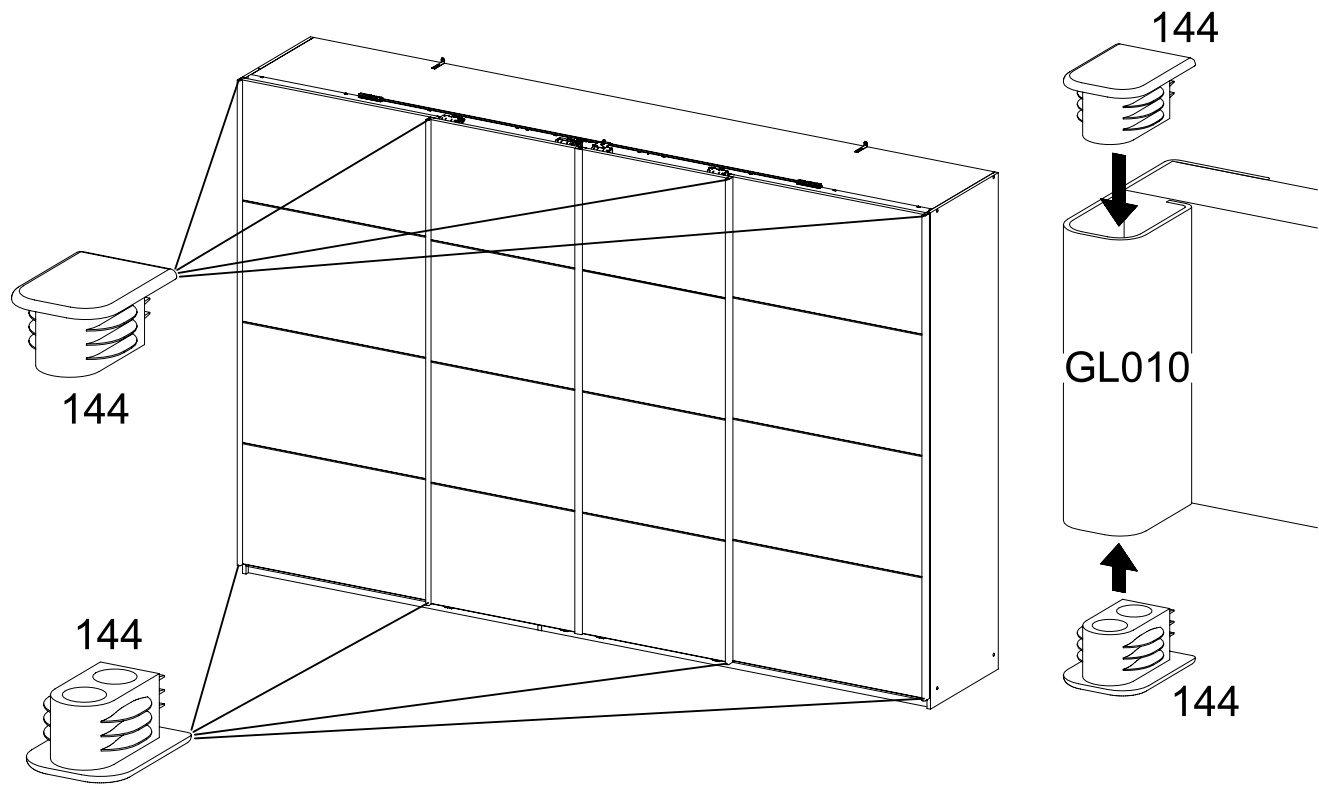
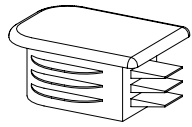
38

2x 1202



39

8x 144



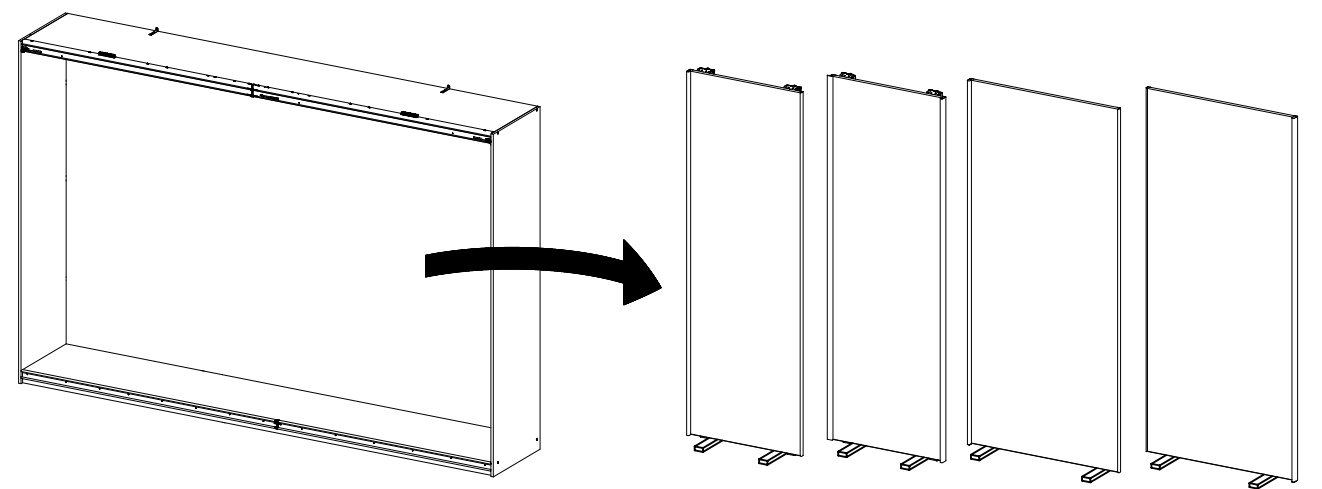
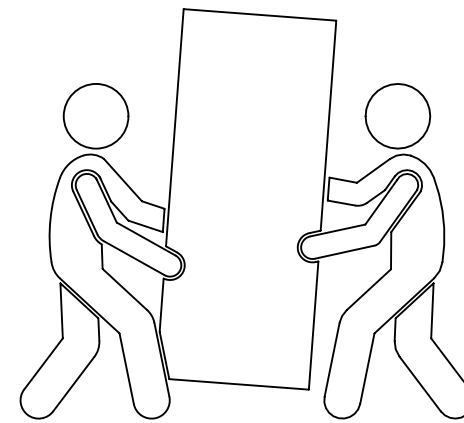
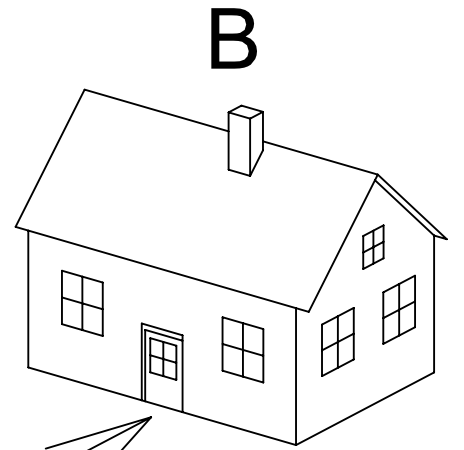
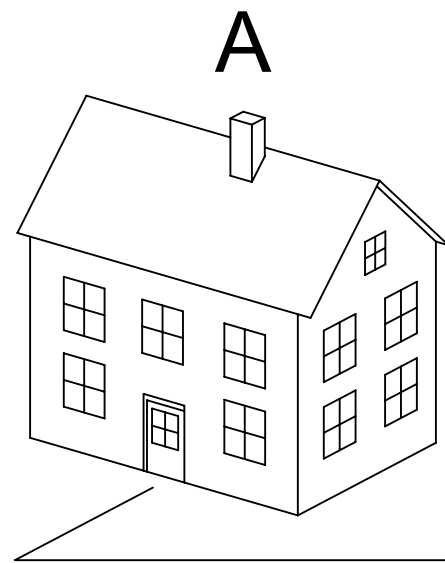
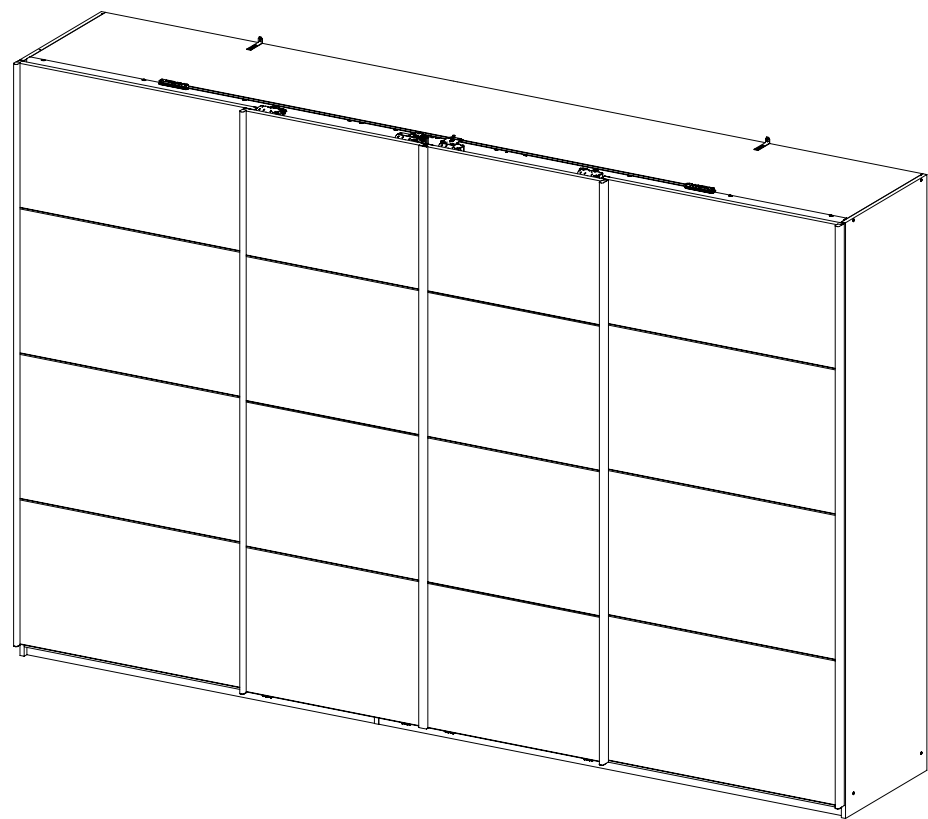
144

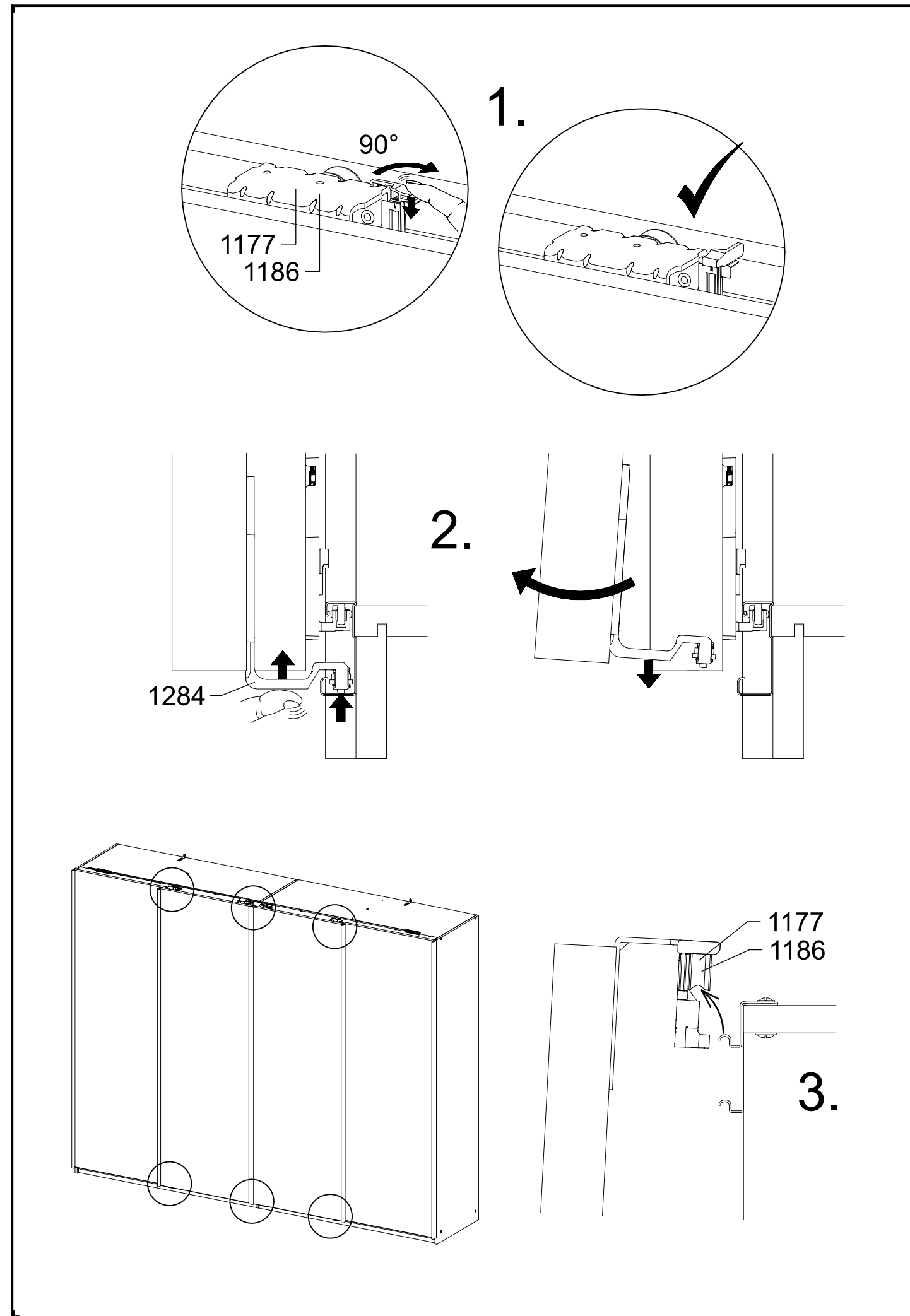
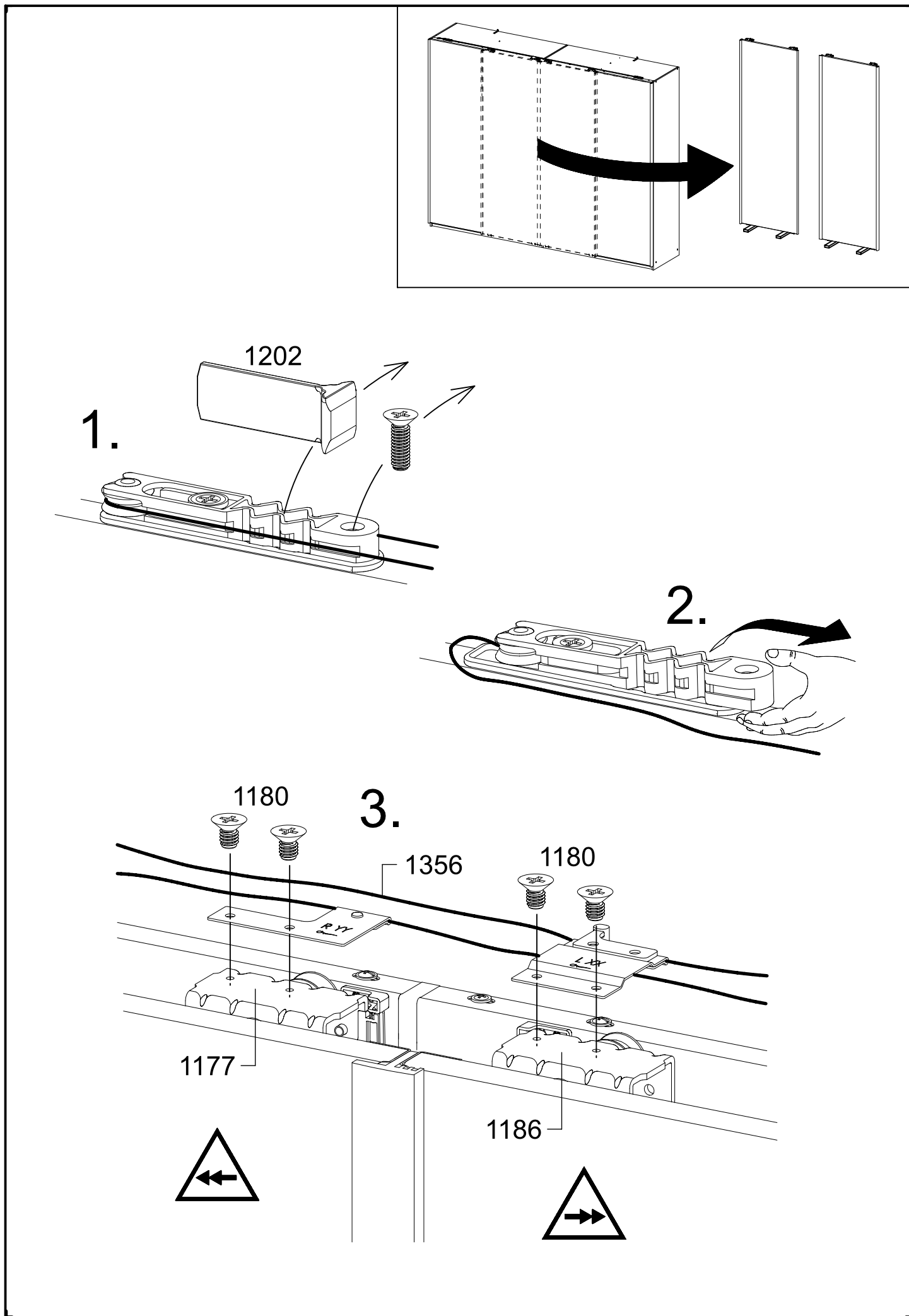
144

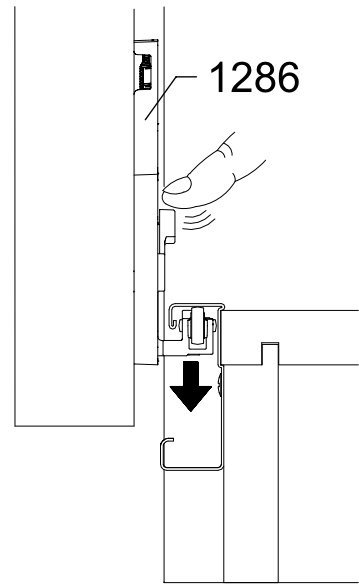
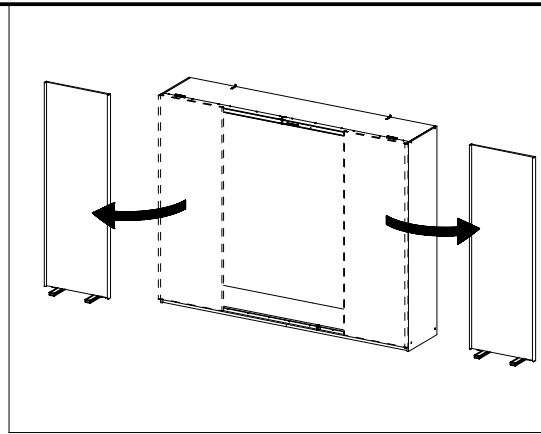
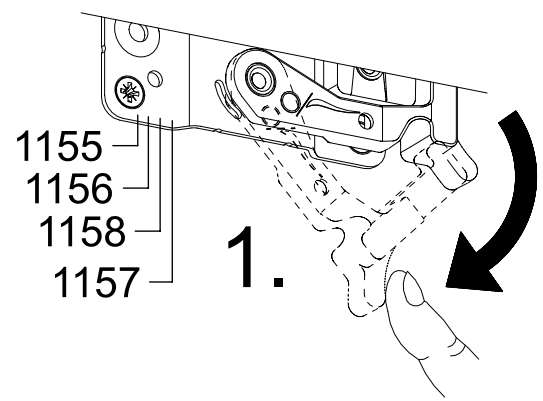
144

GL010

144







2.

