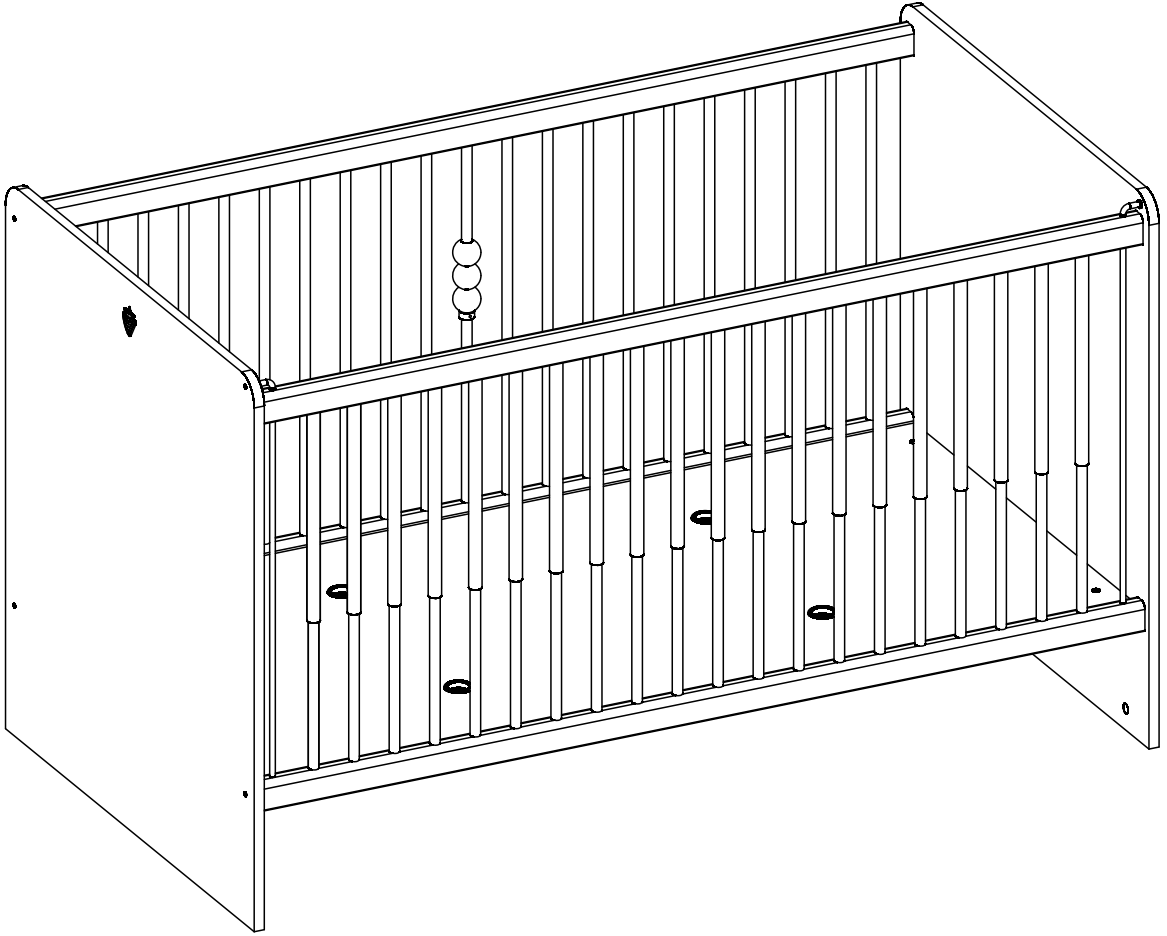


# 20.77.1013.00



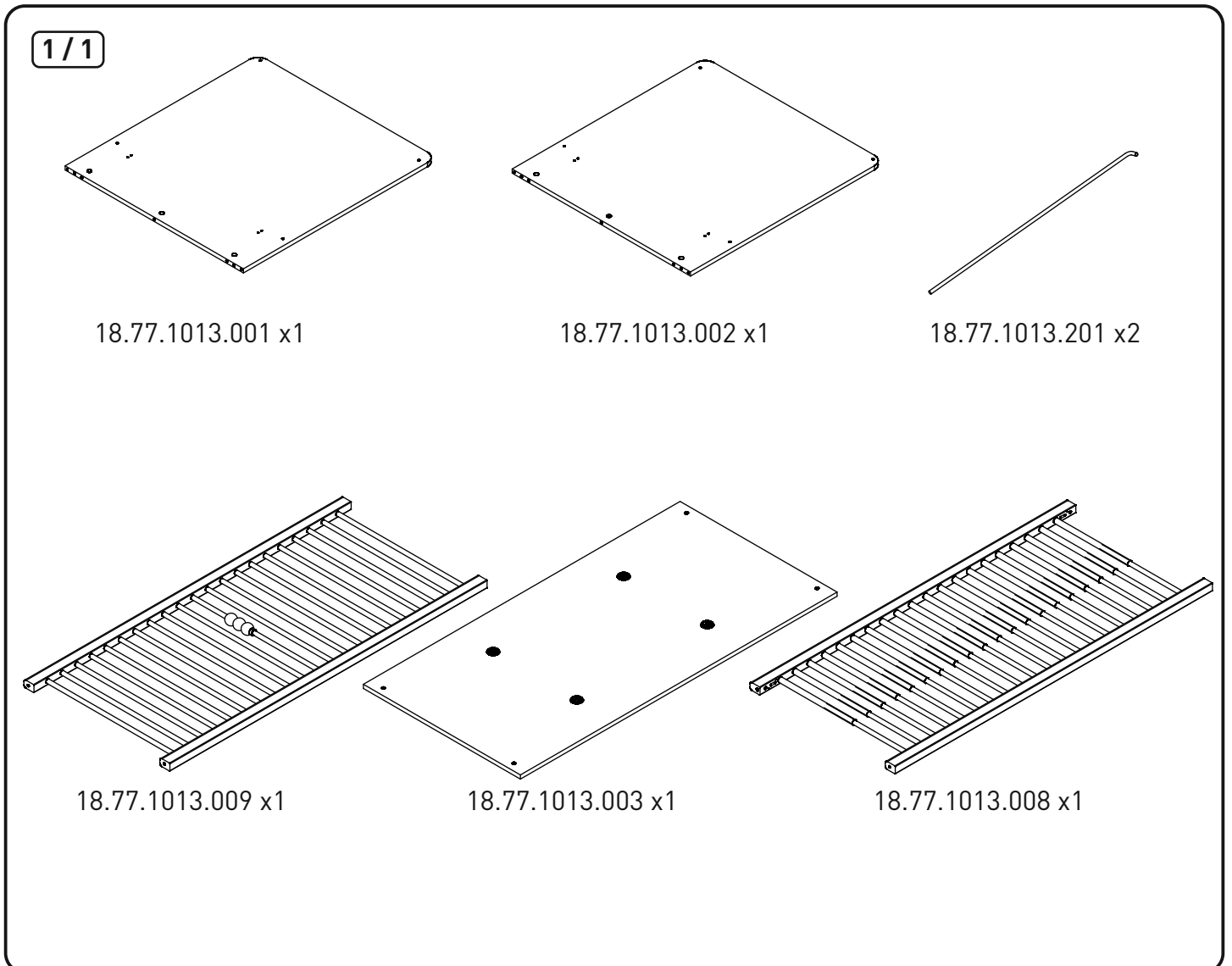
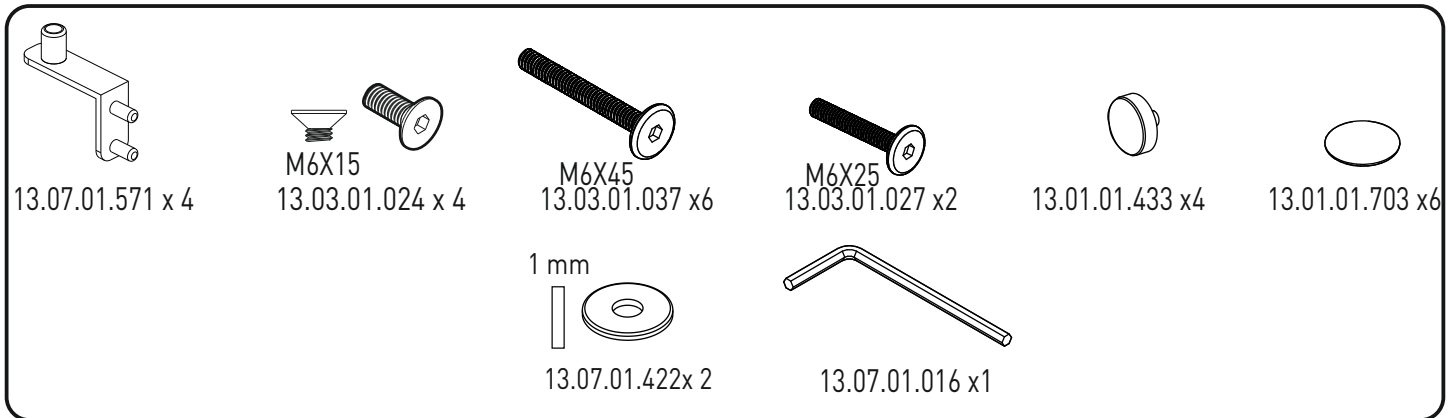
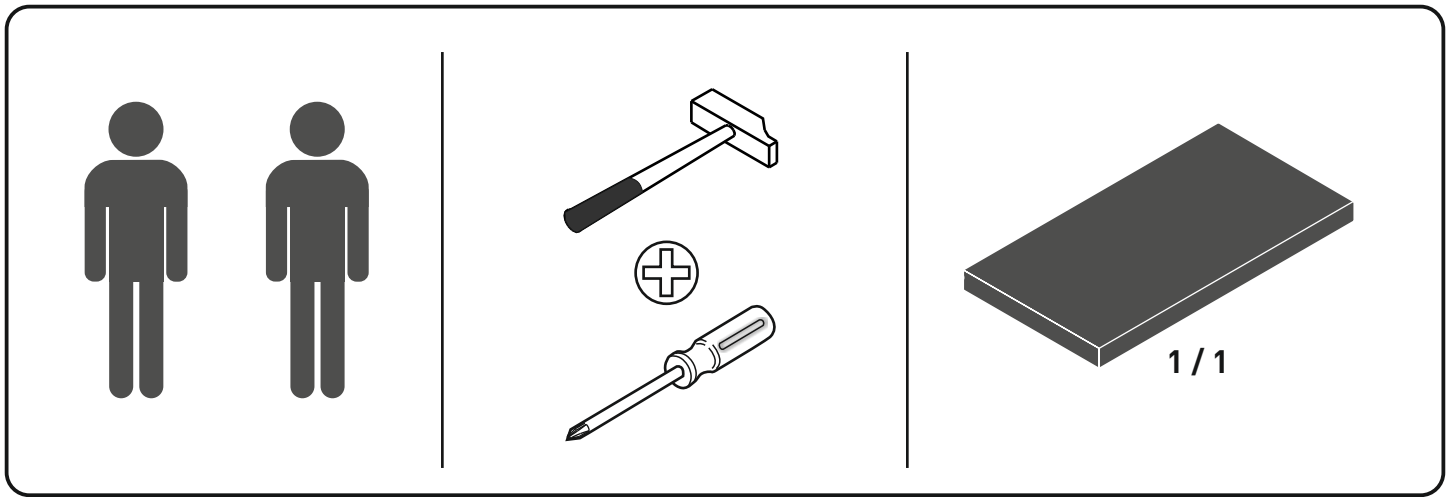
GARANTİ BELGESİ VE  
KULLANMA KILAVUZU



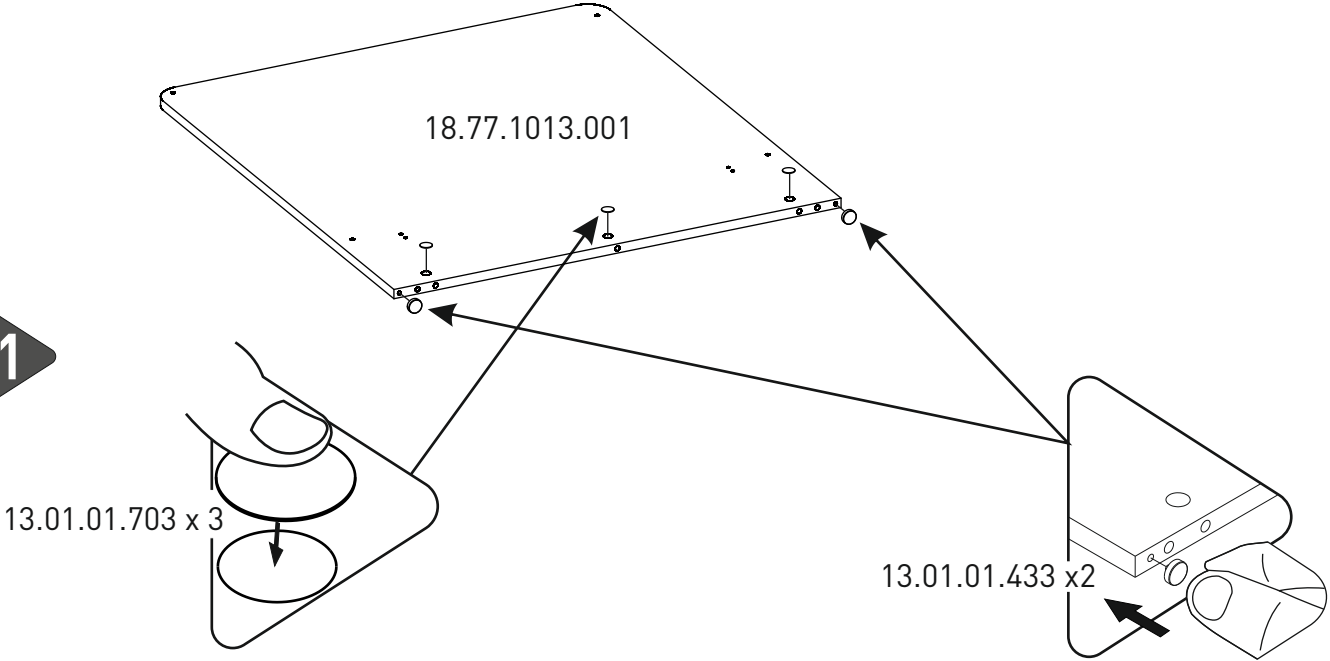
WARRANTY CERTIFICATE  
AND USER MANUAL

شهادة الضمان ودليل المستخدم

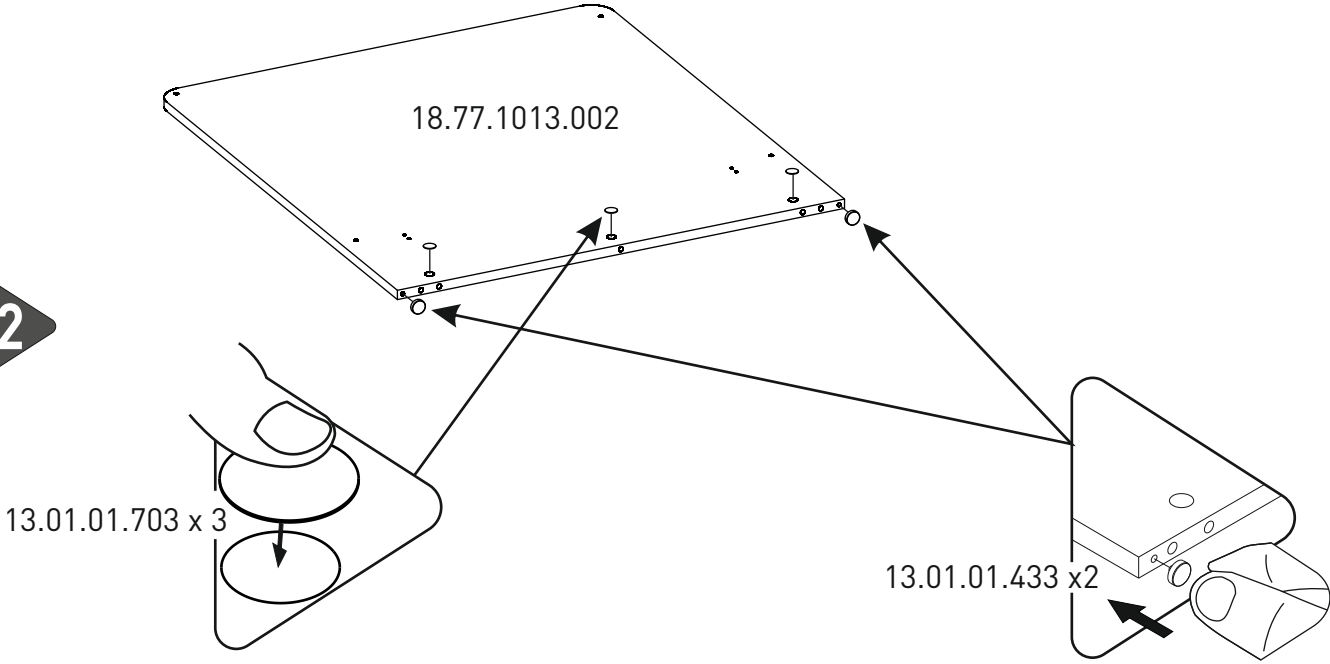


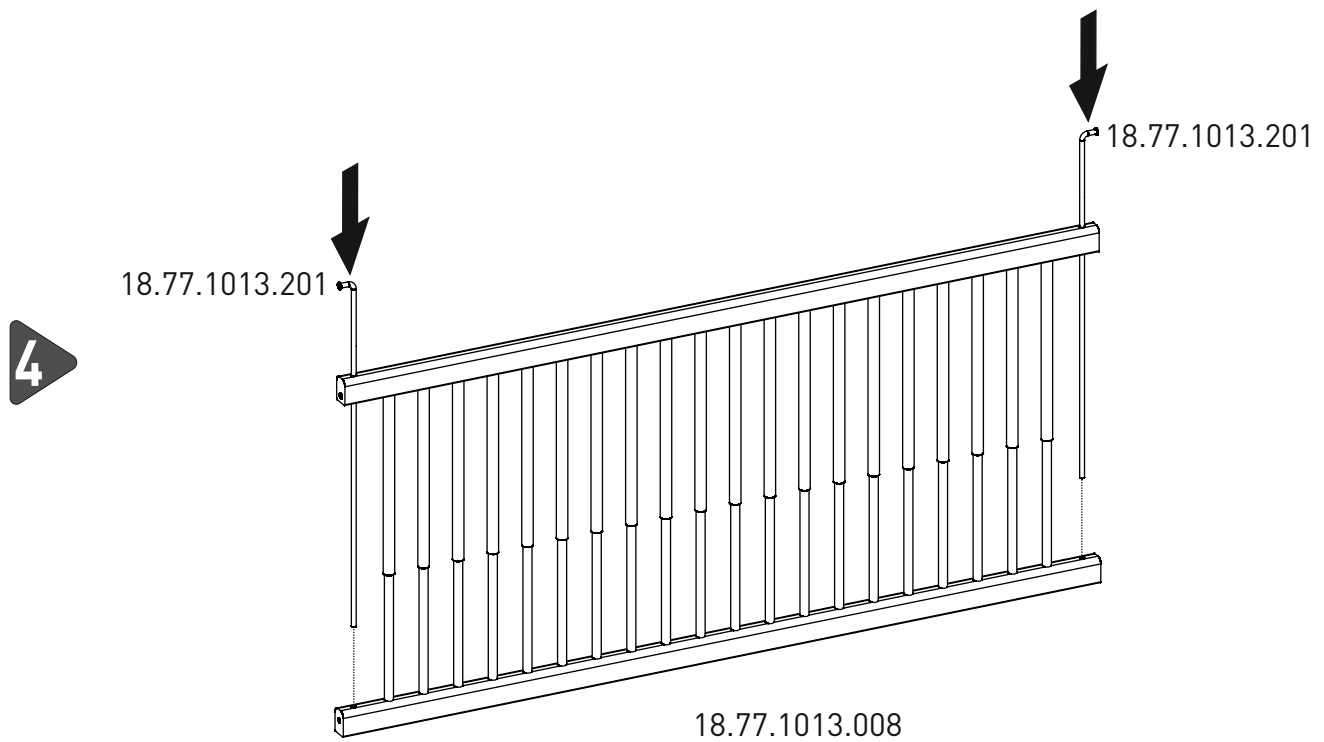
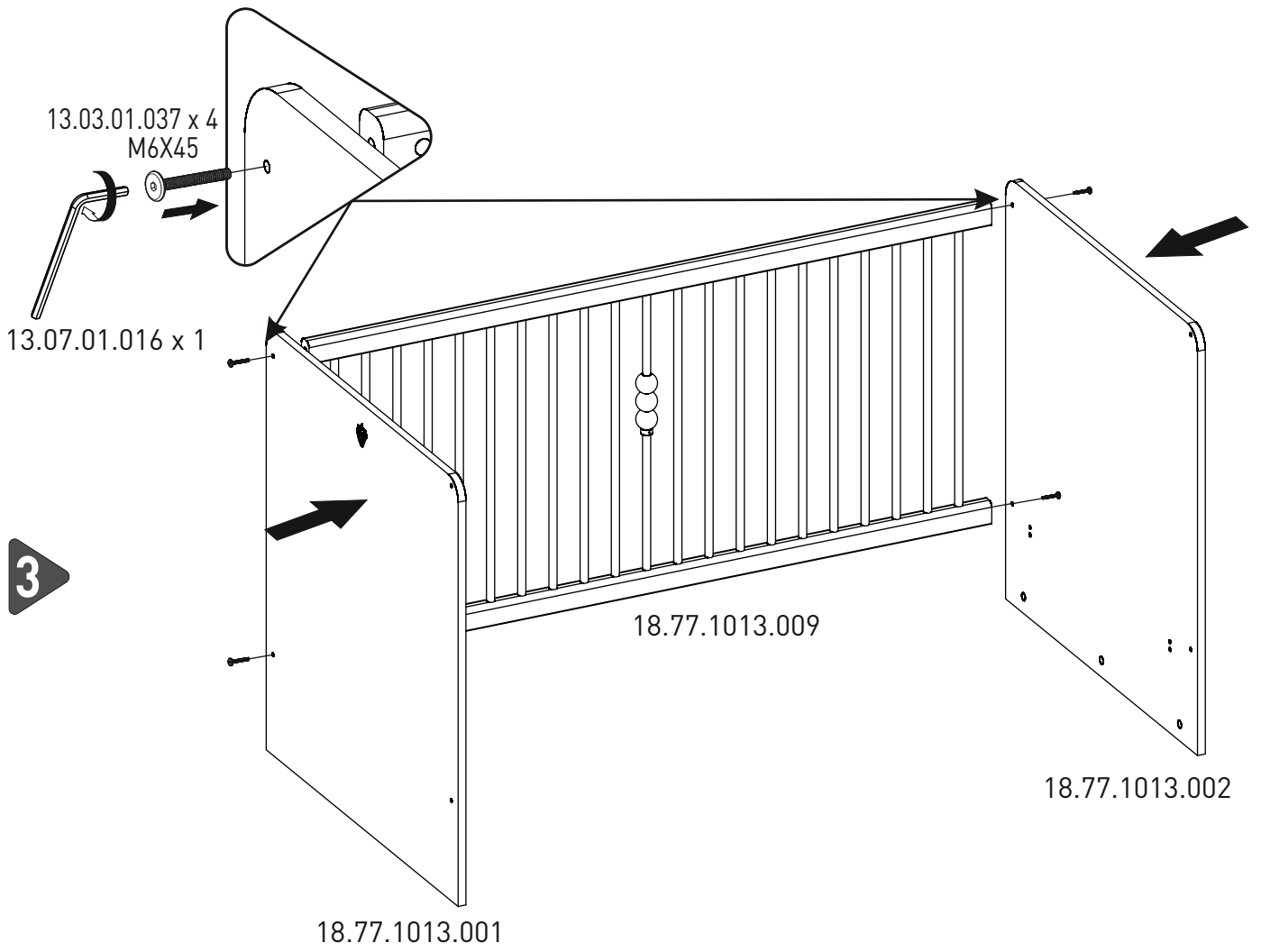


1

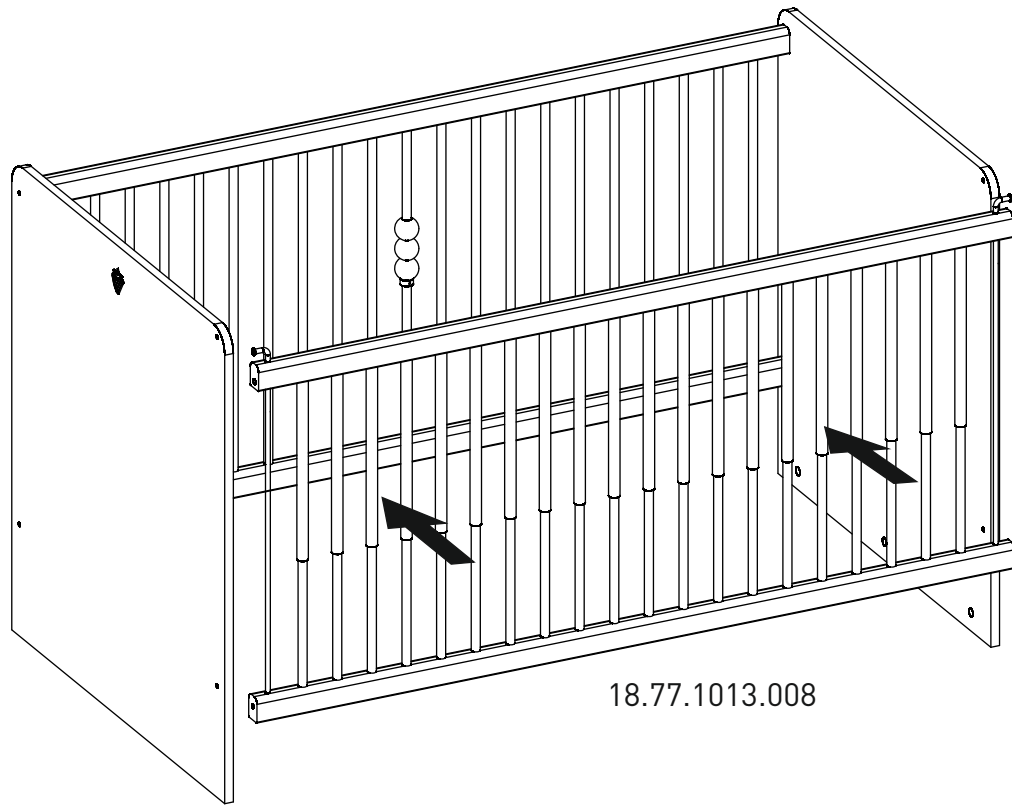


2





5



13.07.01.422 x 2

M6X25  
13.03.01.027 x 2

6

