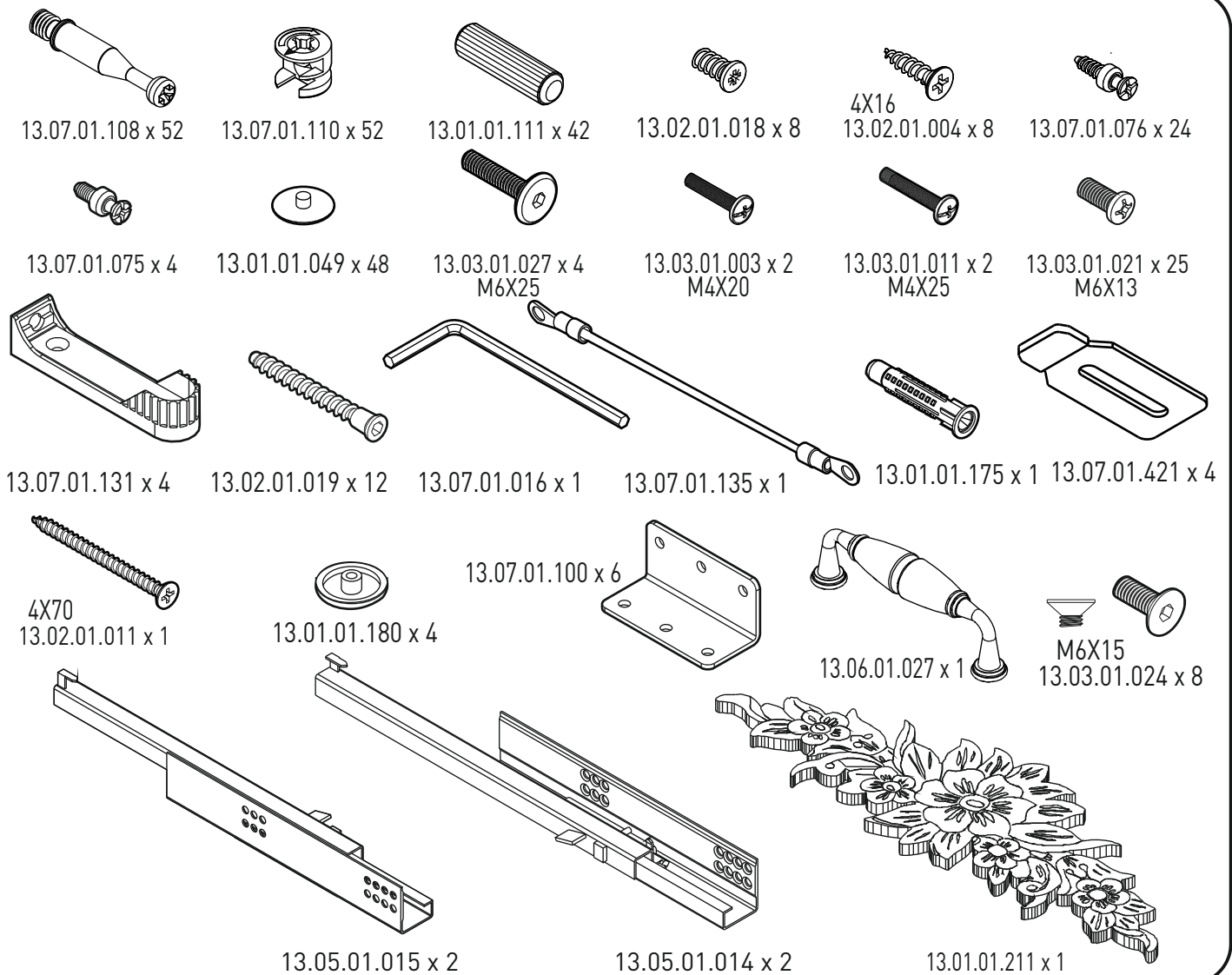
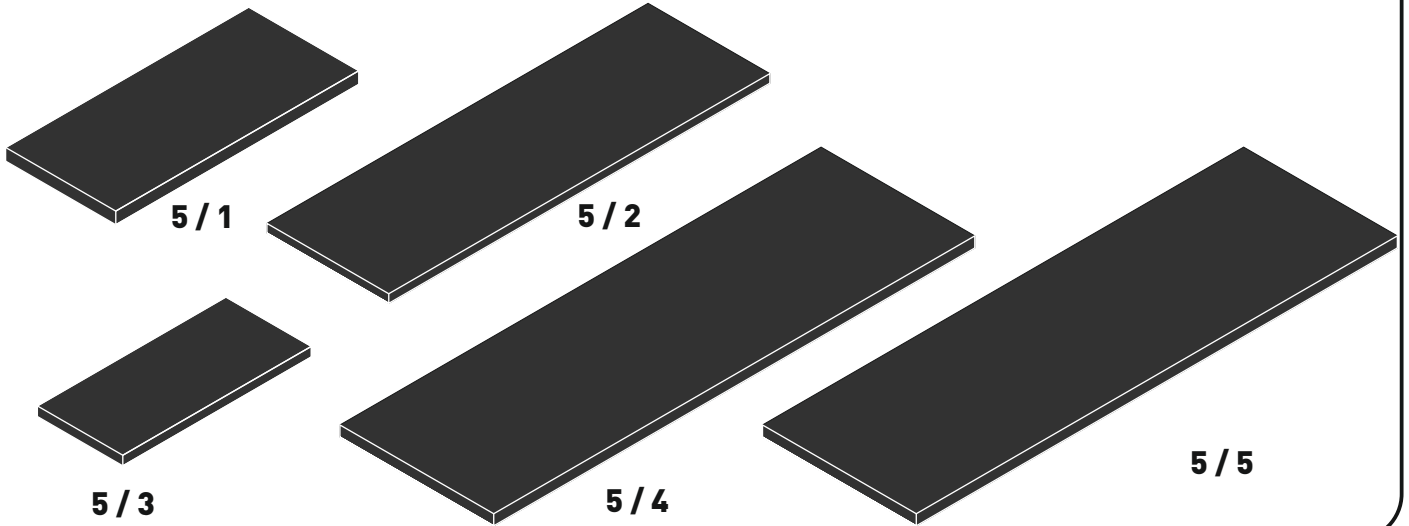
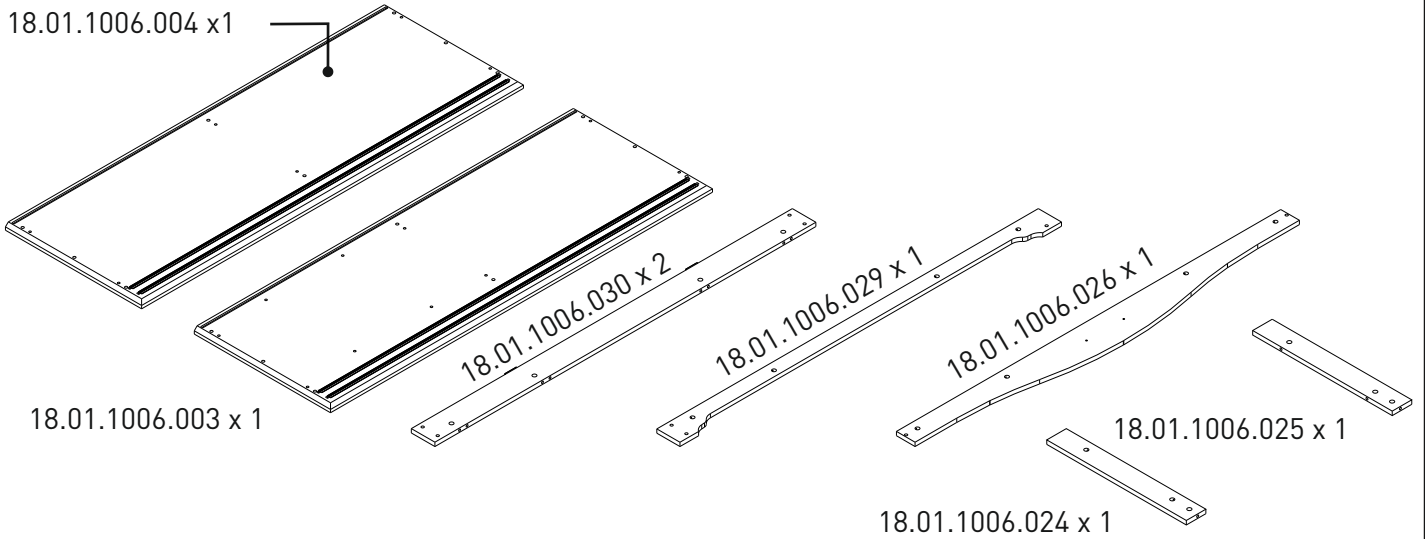


20.01.1006.00

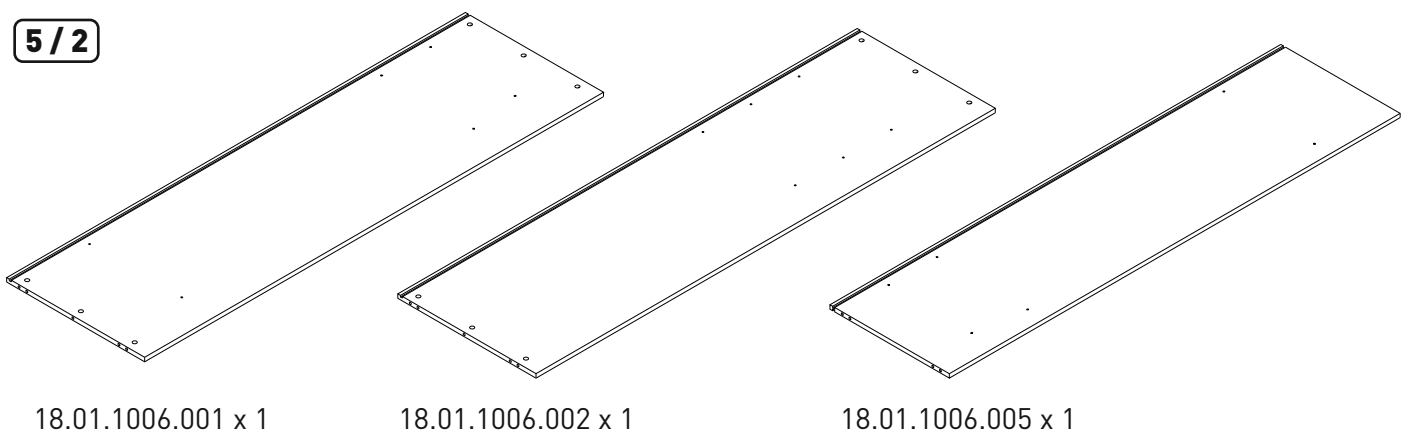




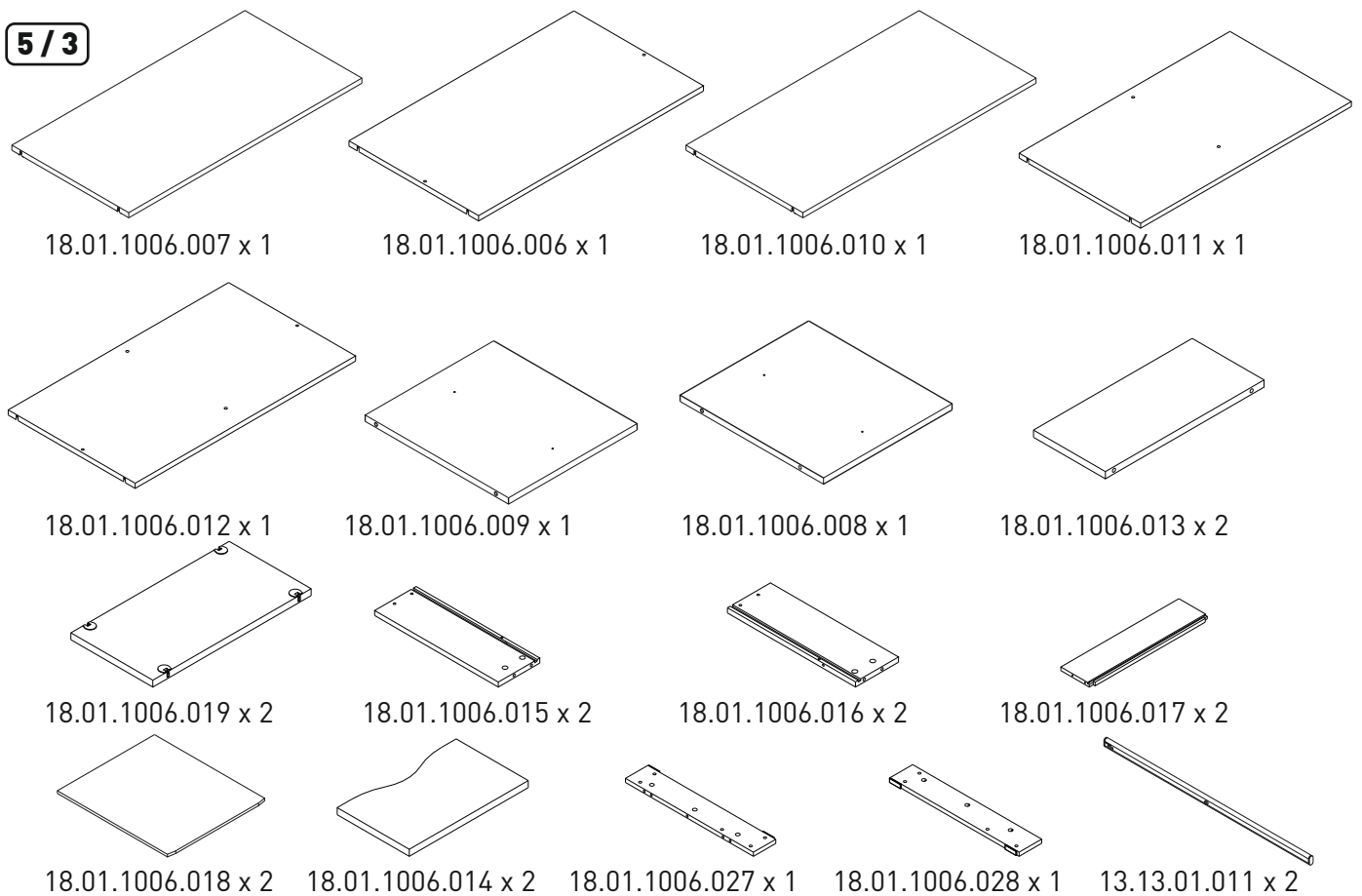
5 / 1



5 / 2

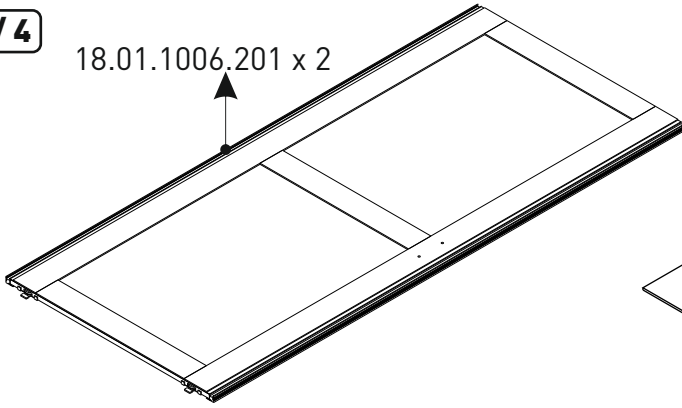


5 / 3



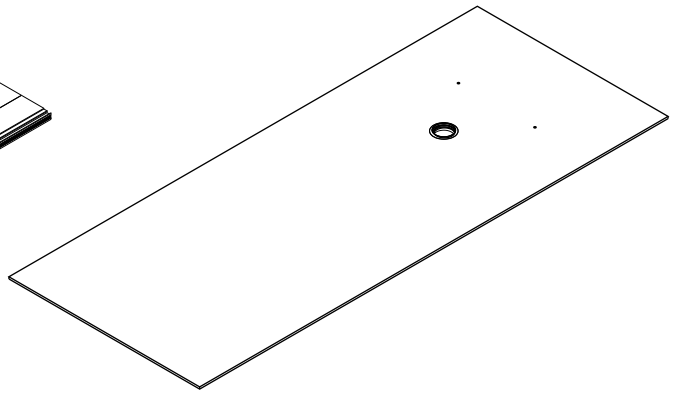
5/4

18.01.1006.201 x 2



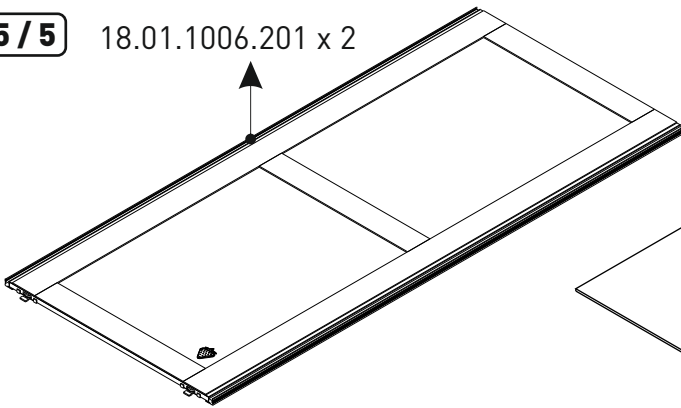
18.01.1006.022 x 1

18.01.1006.020 x 1



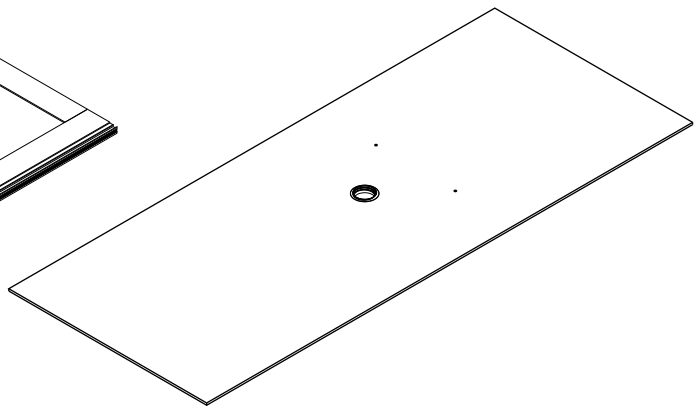
5/5

18.01.1006.201 x 2



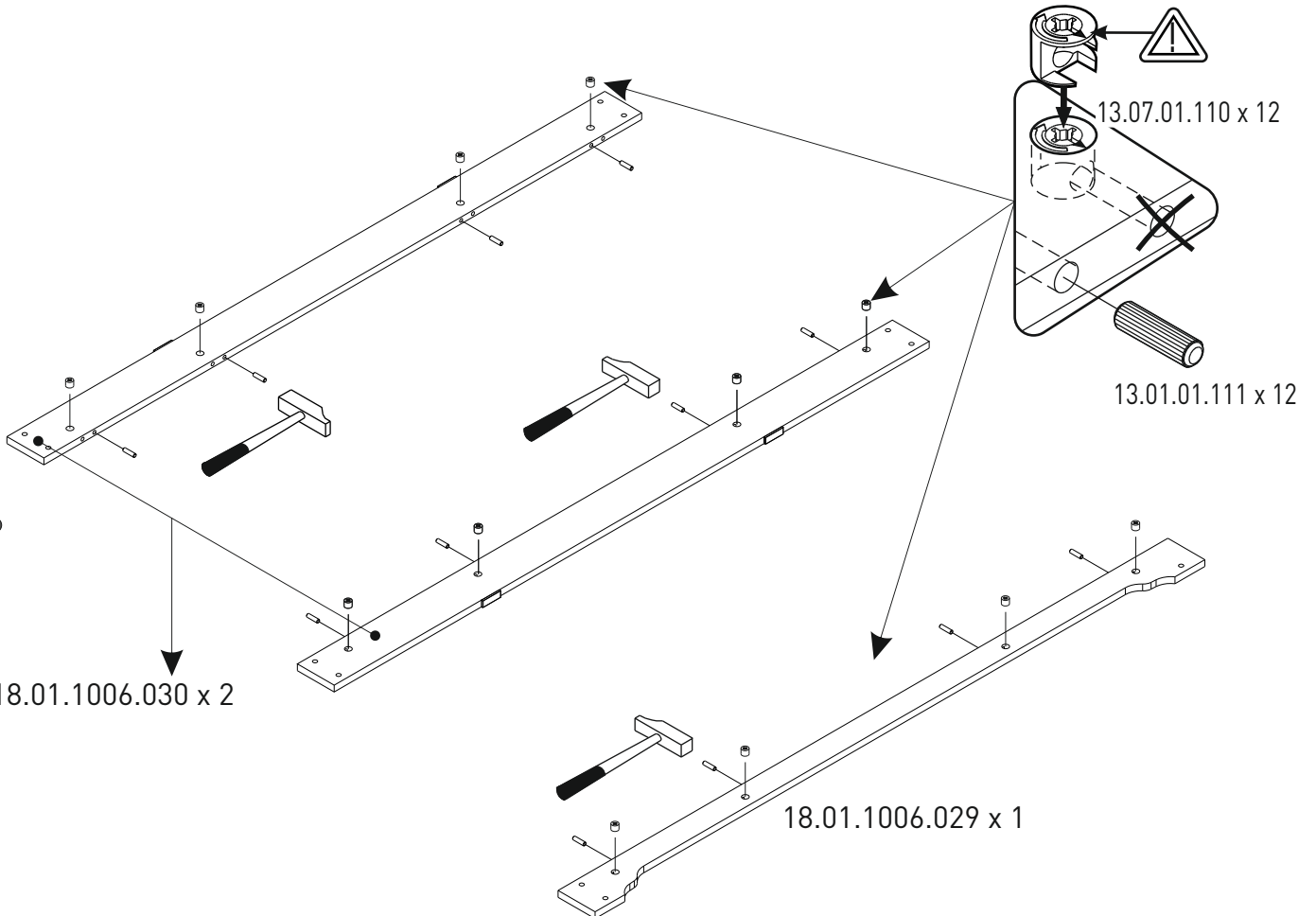
18.01.1006.023 x 1

18.01.1006.021 x 1



1

18.01.1006.030 x 2

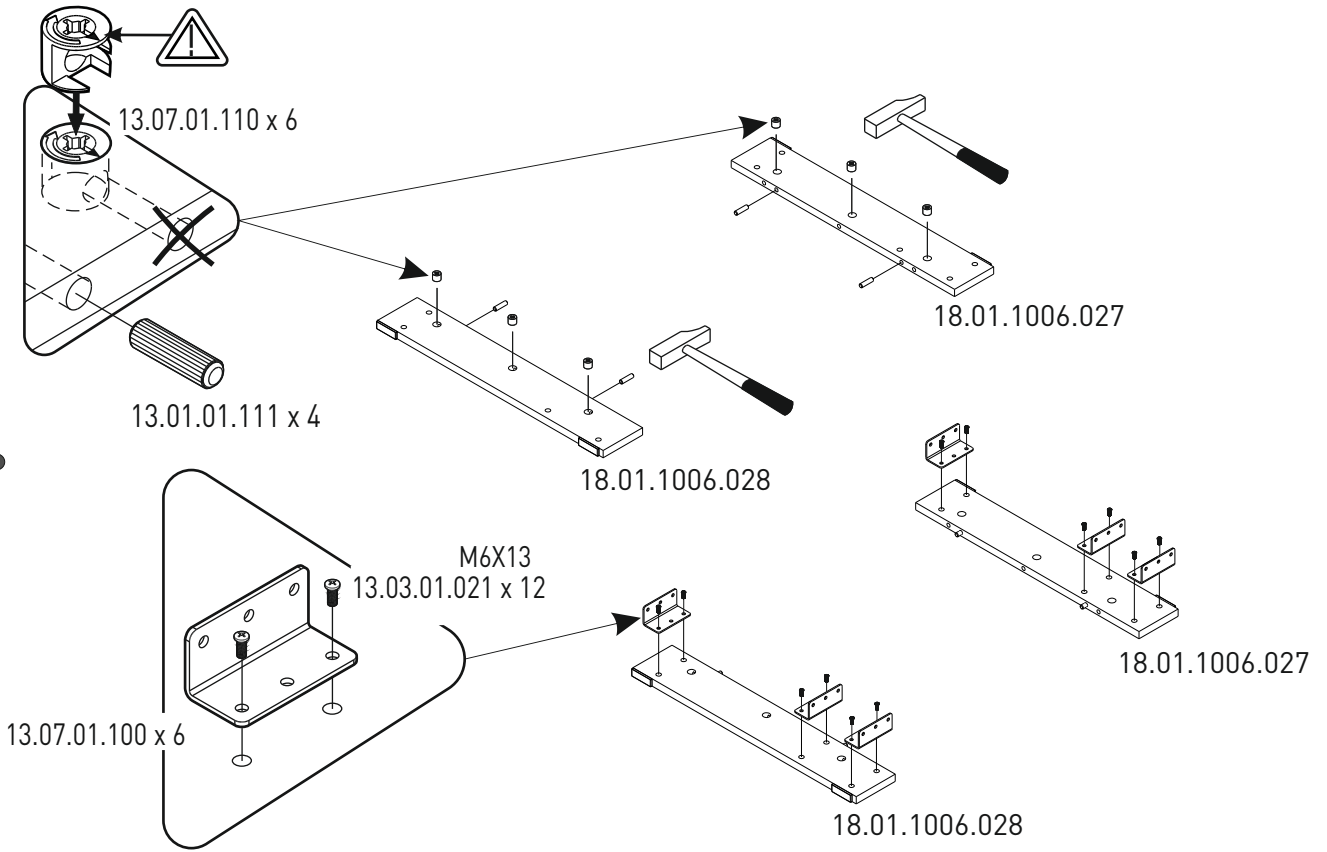


18.01.1006.029 x 1

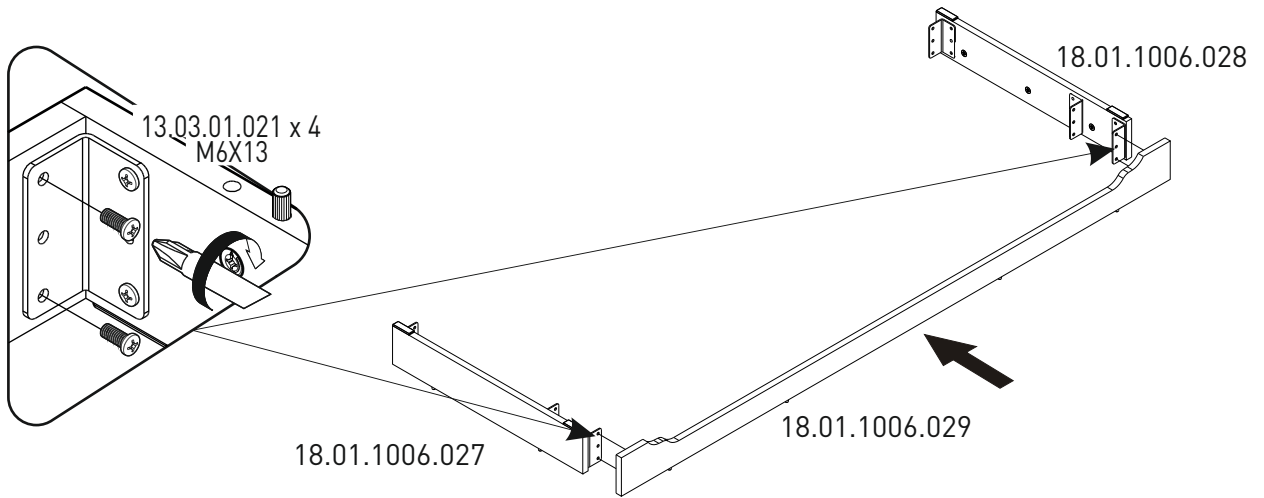
13.07.01.110 x 12

13.01.01.111 x 12

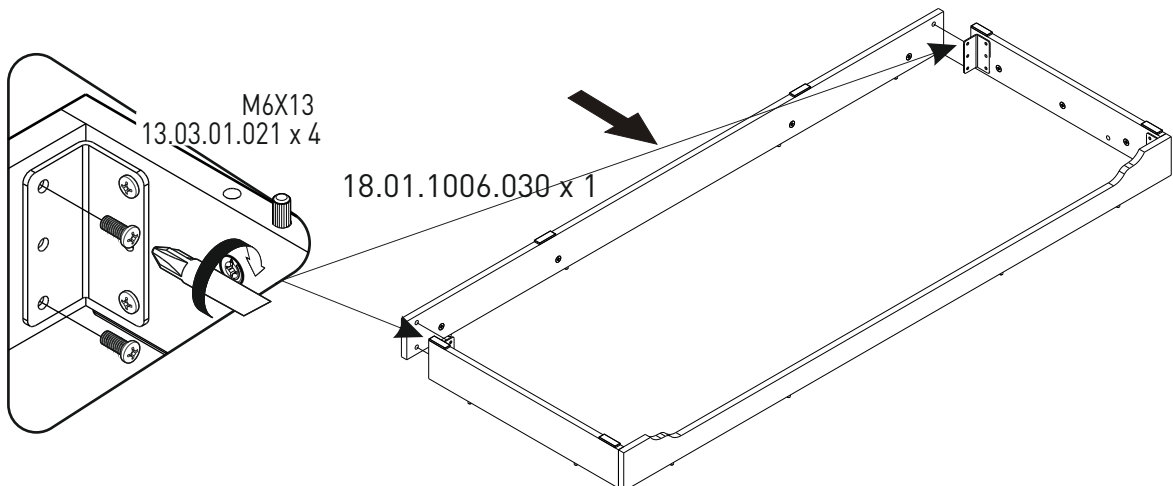
2



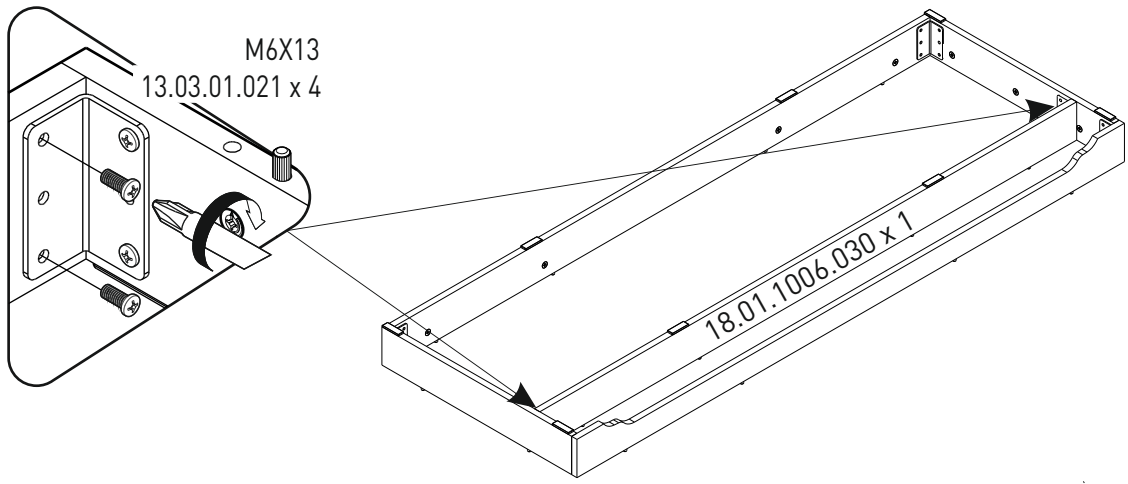
3



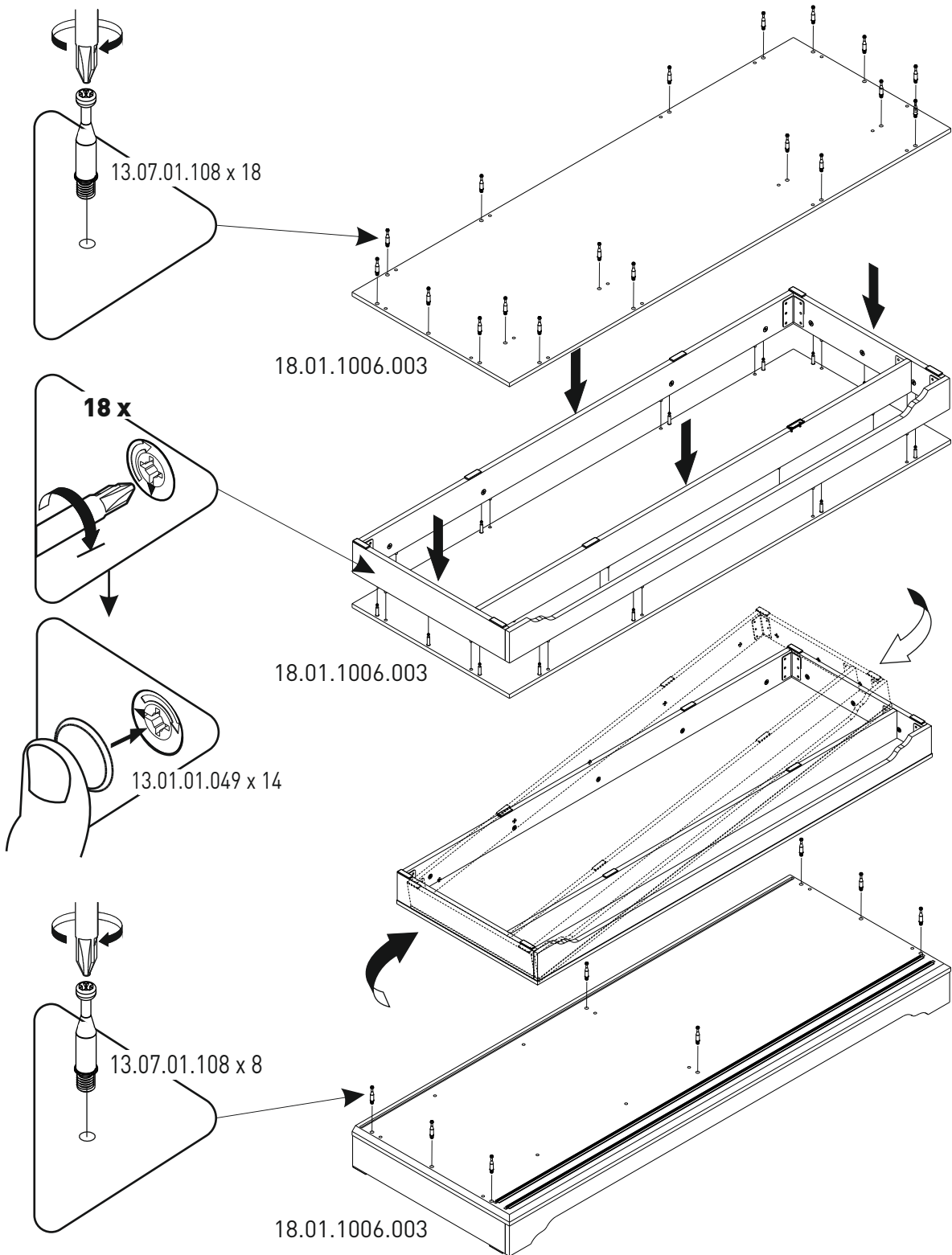
4



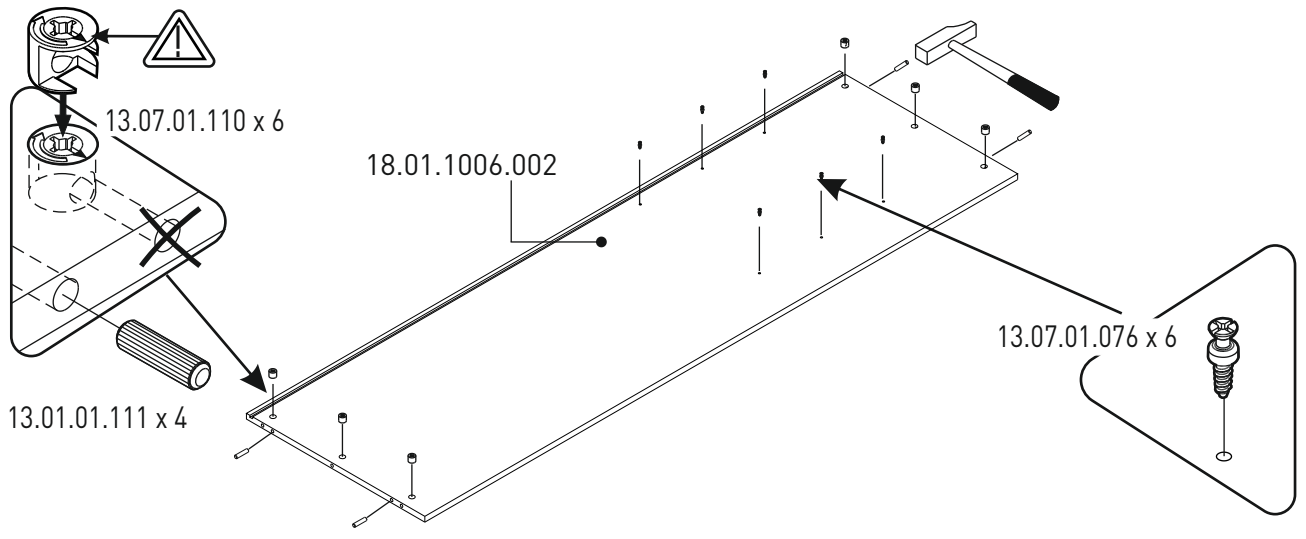
5



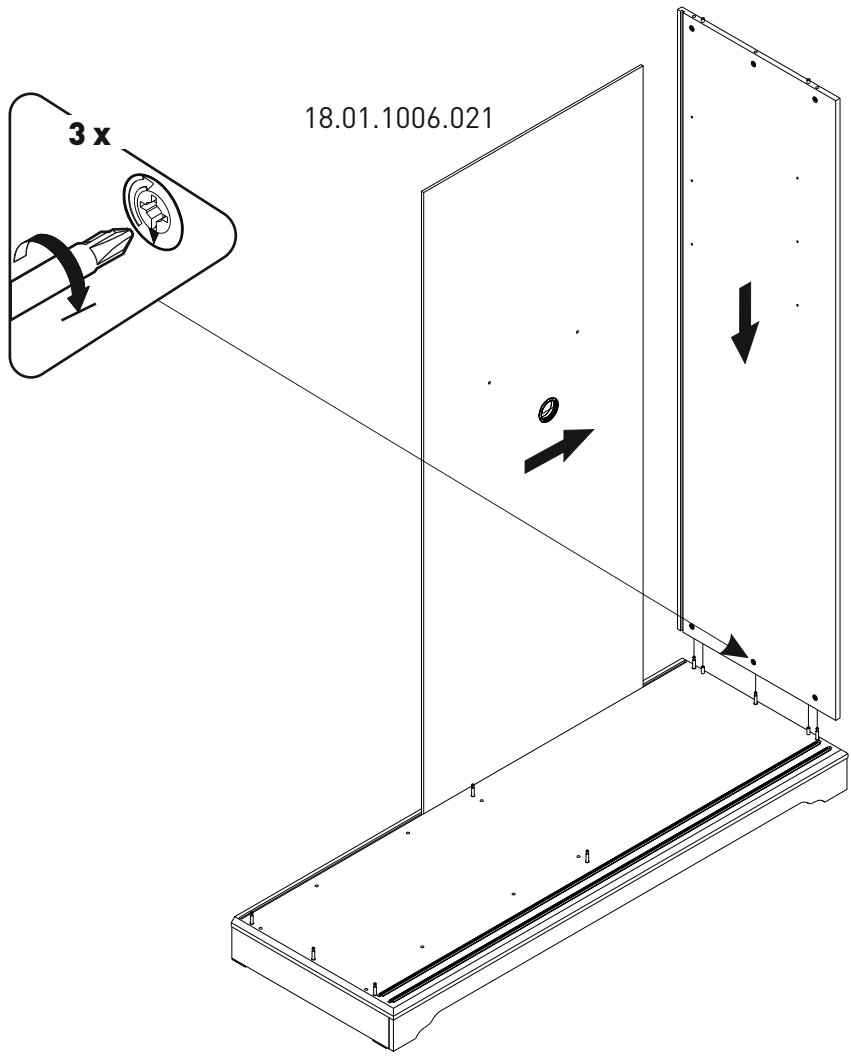
6

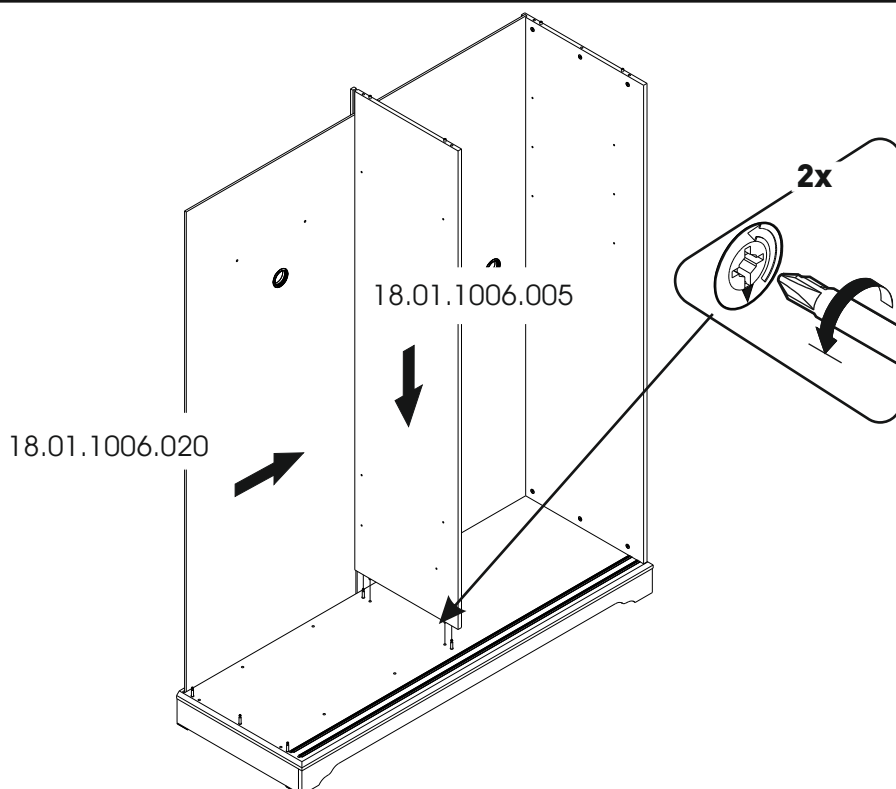
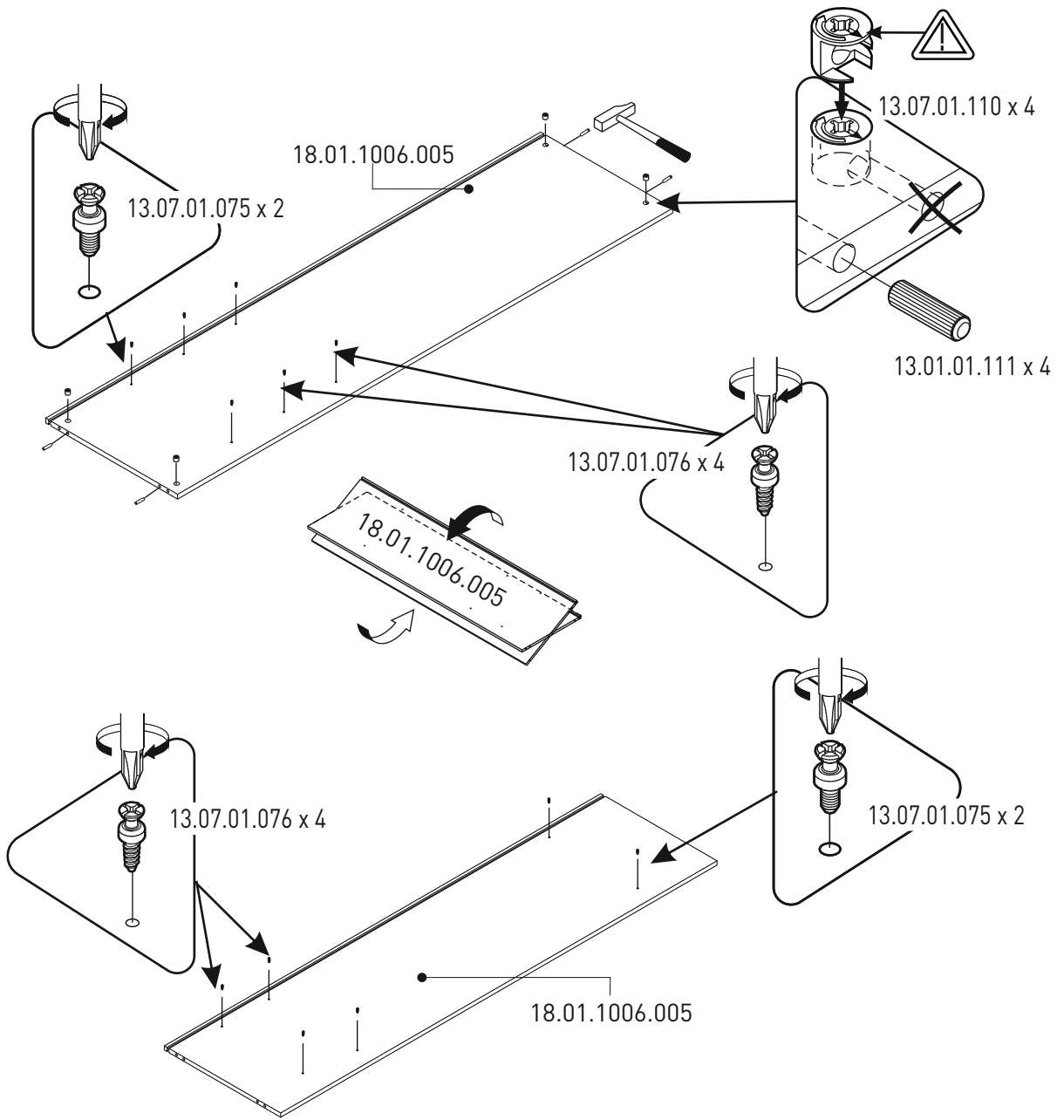


7

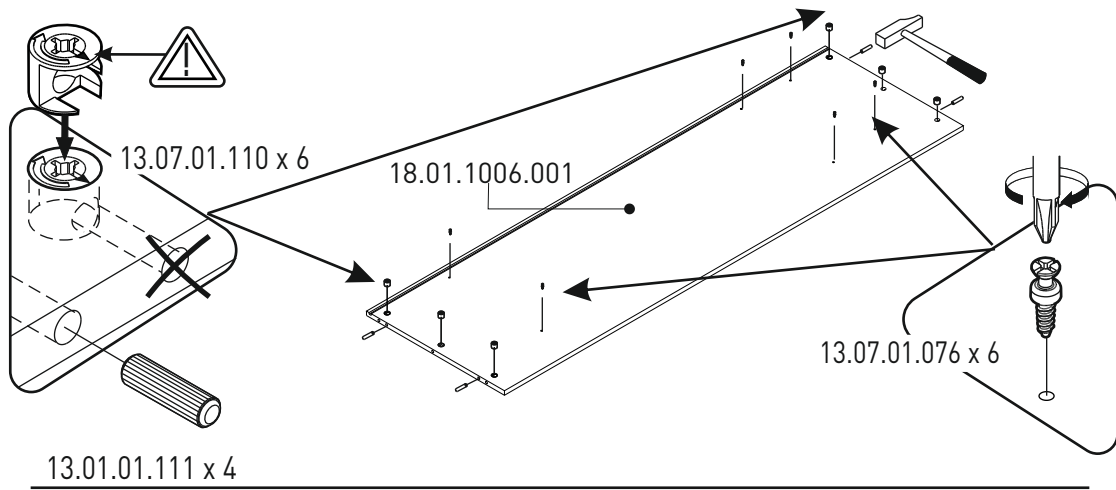


8

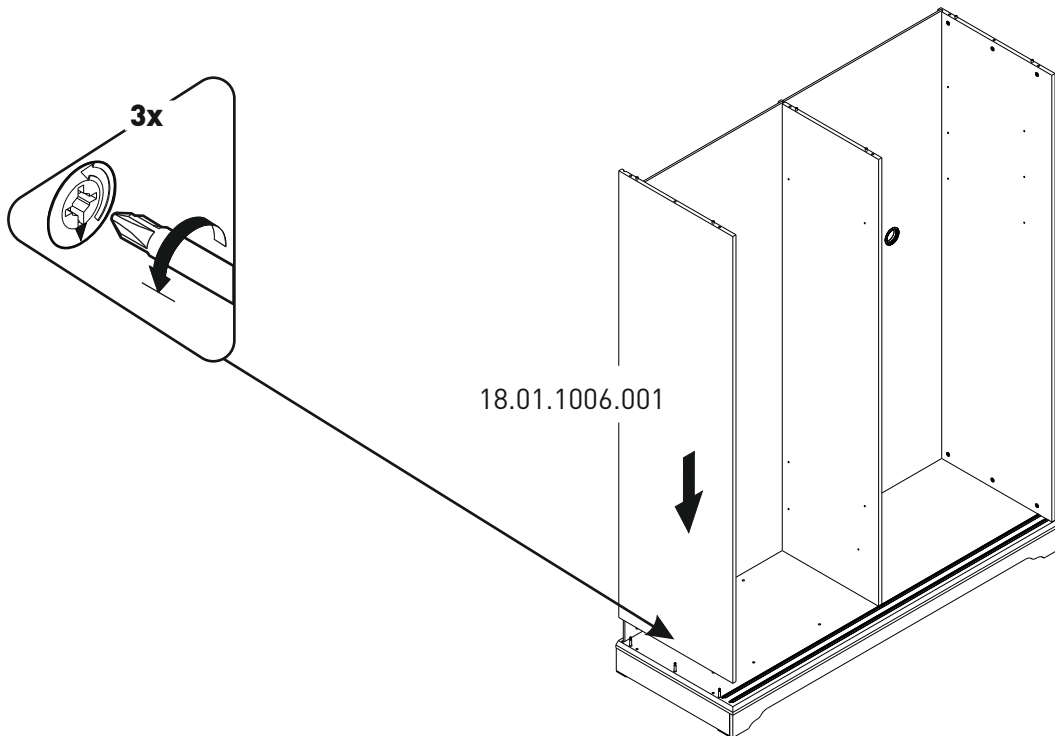




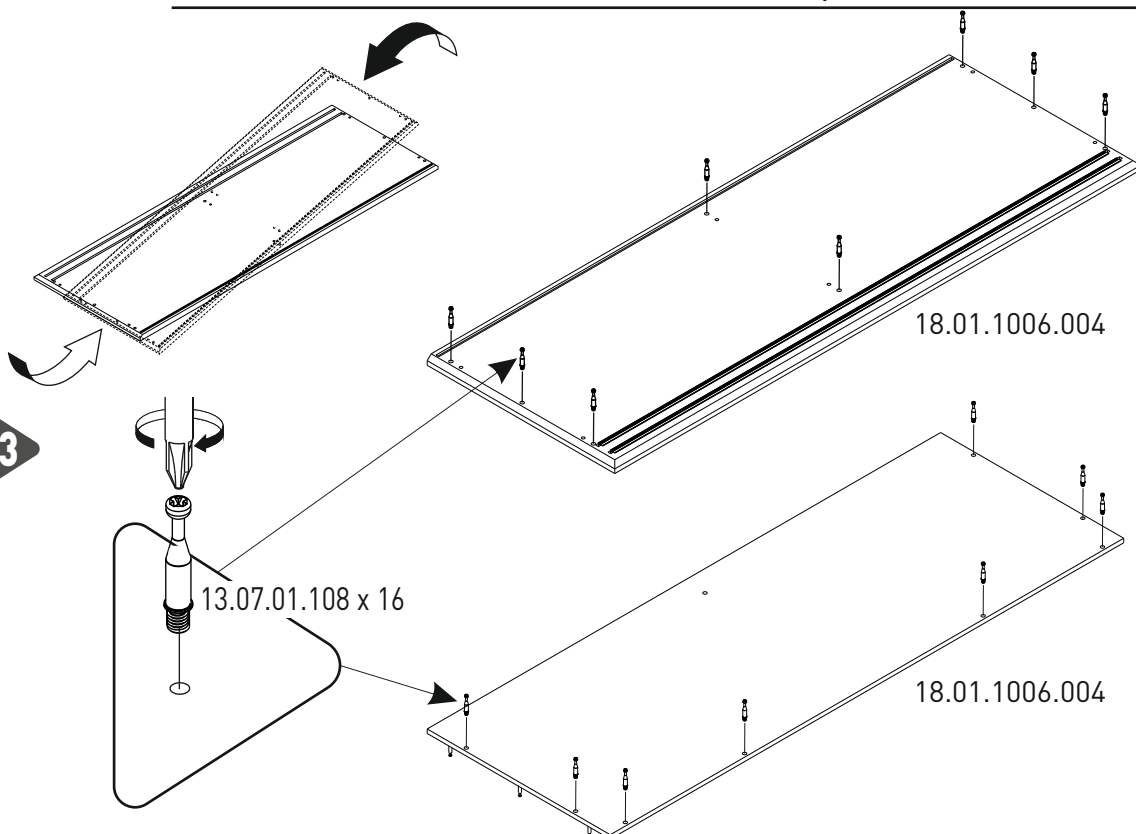
11



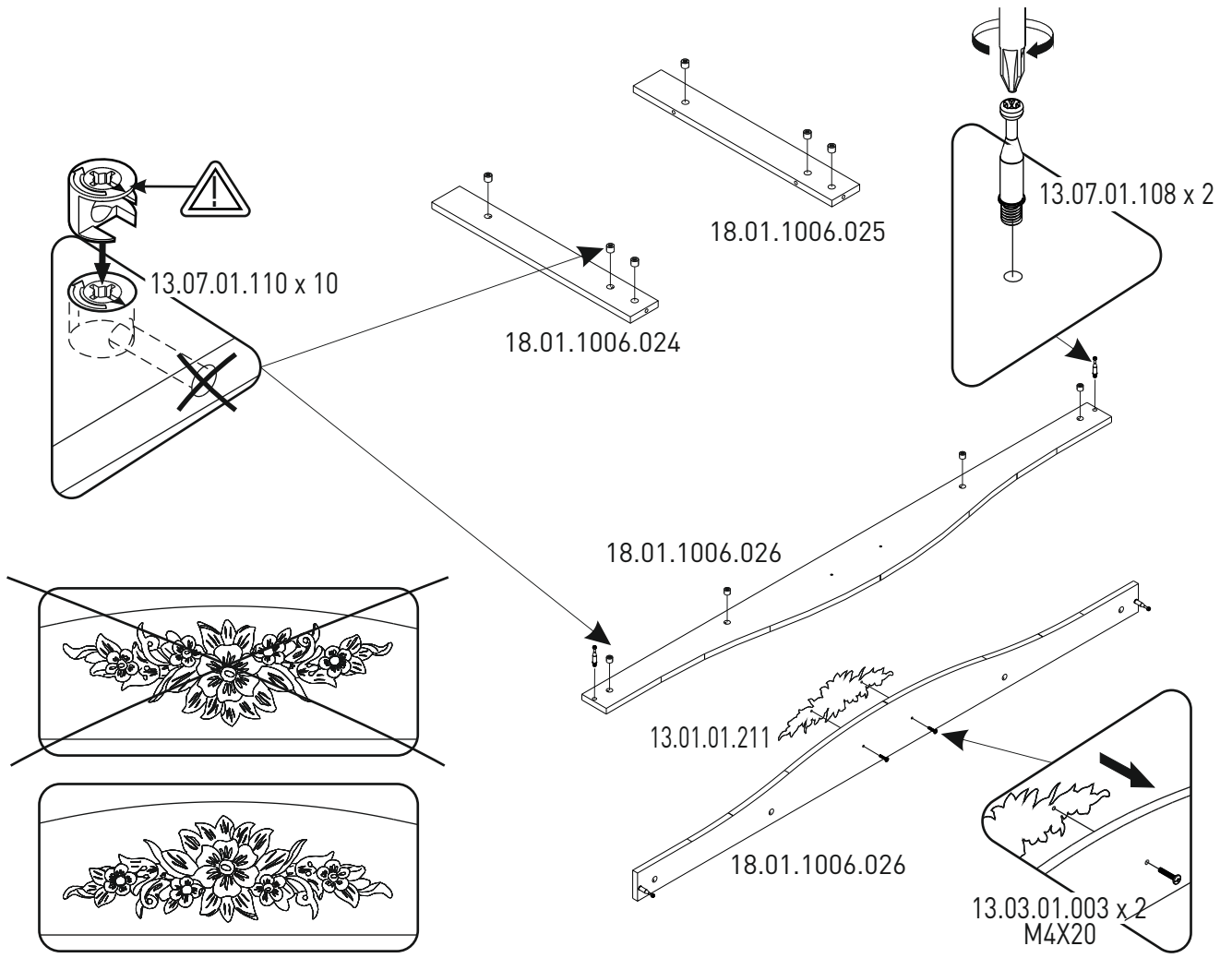
12



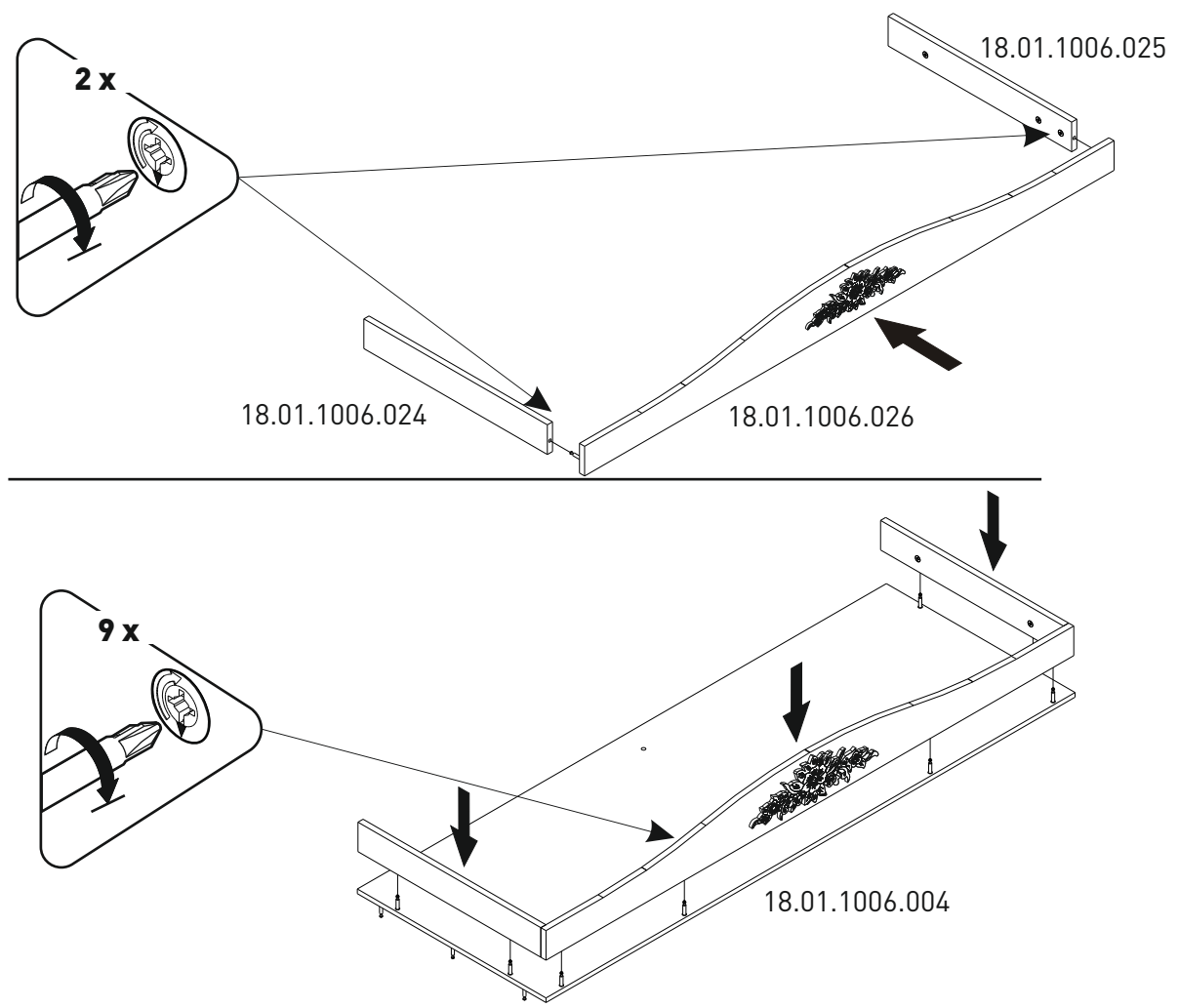
13



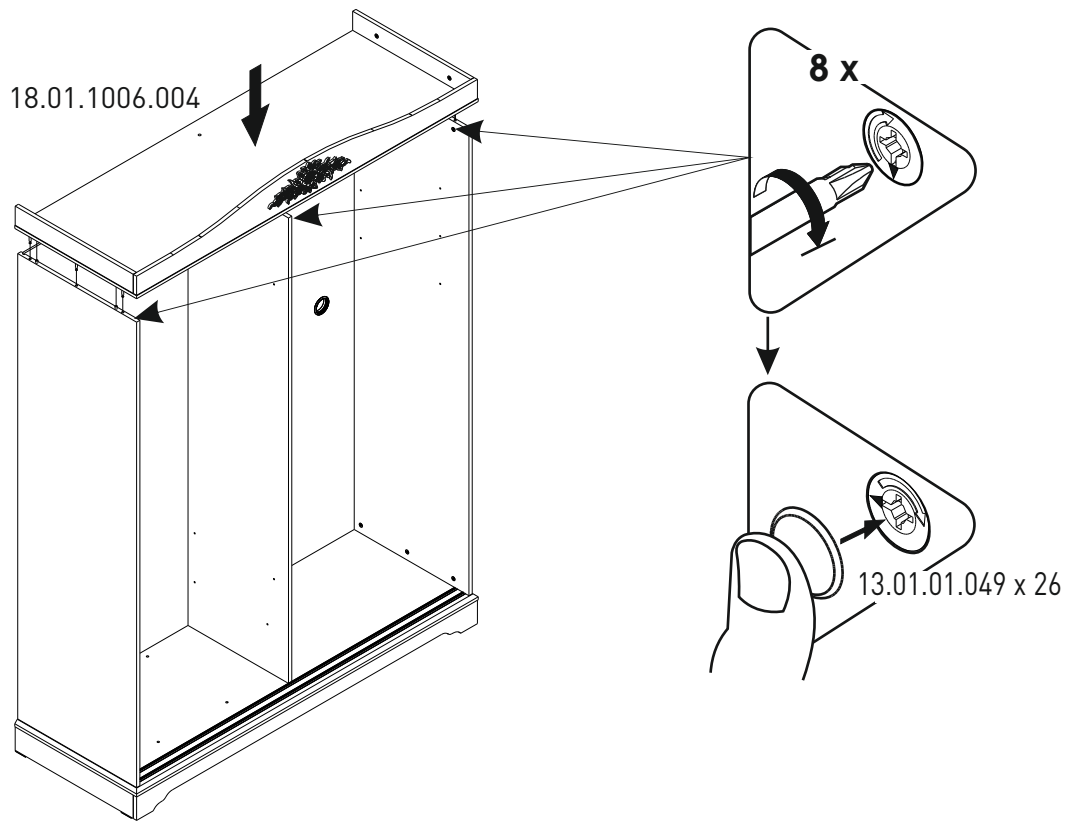
14



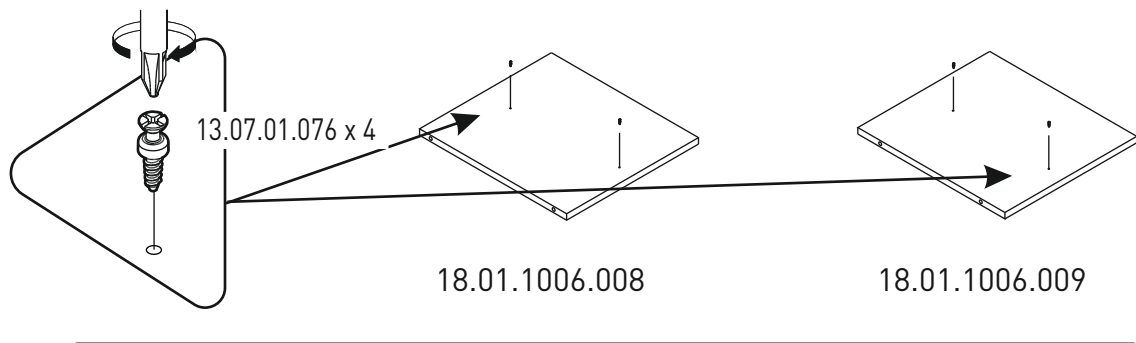
15



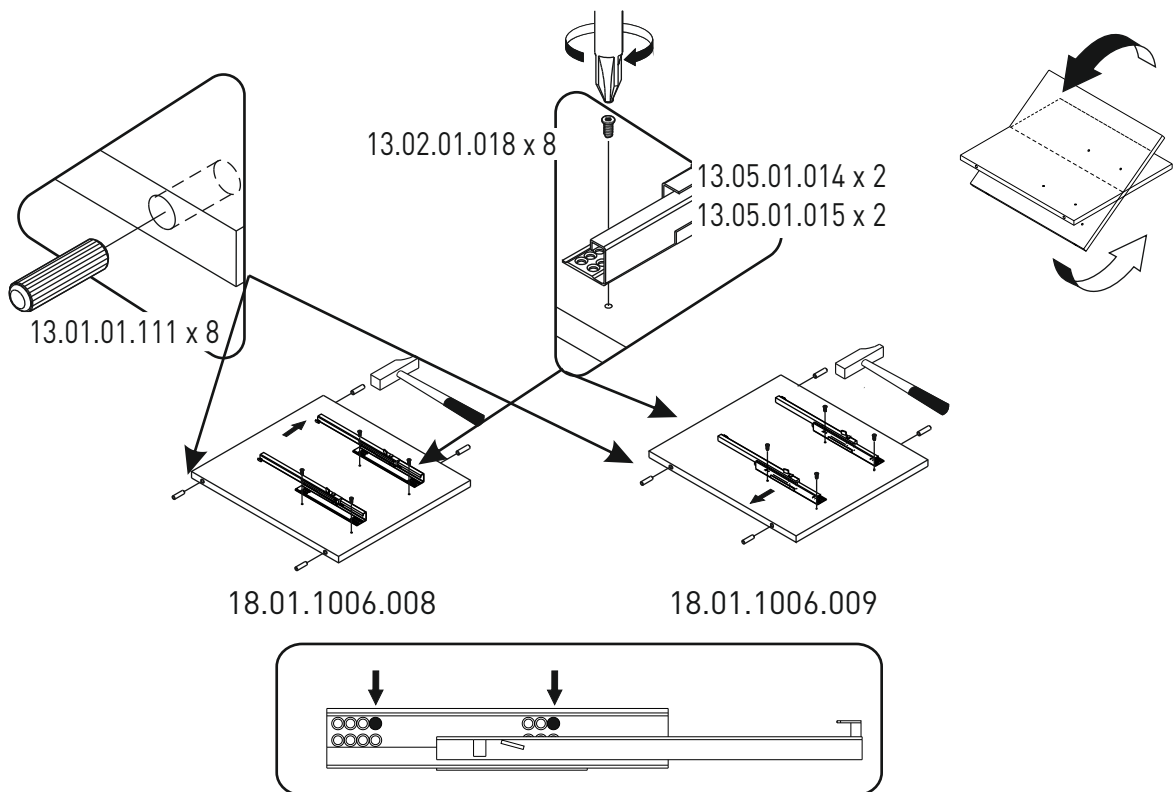
16



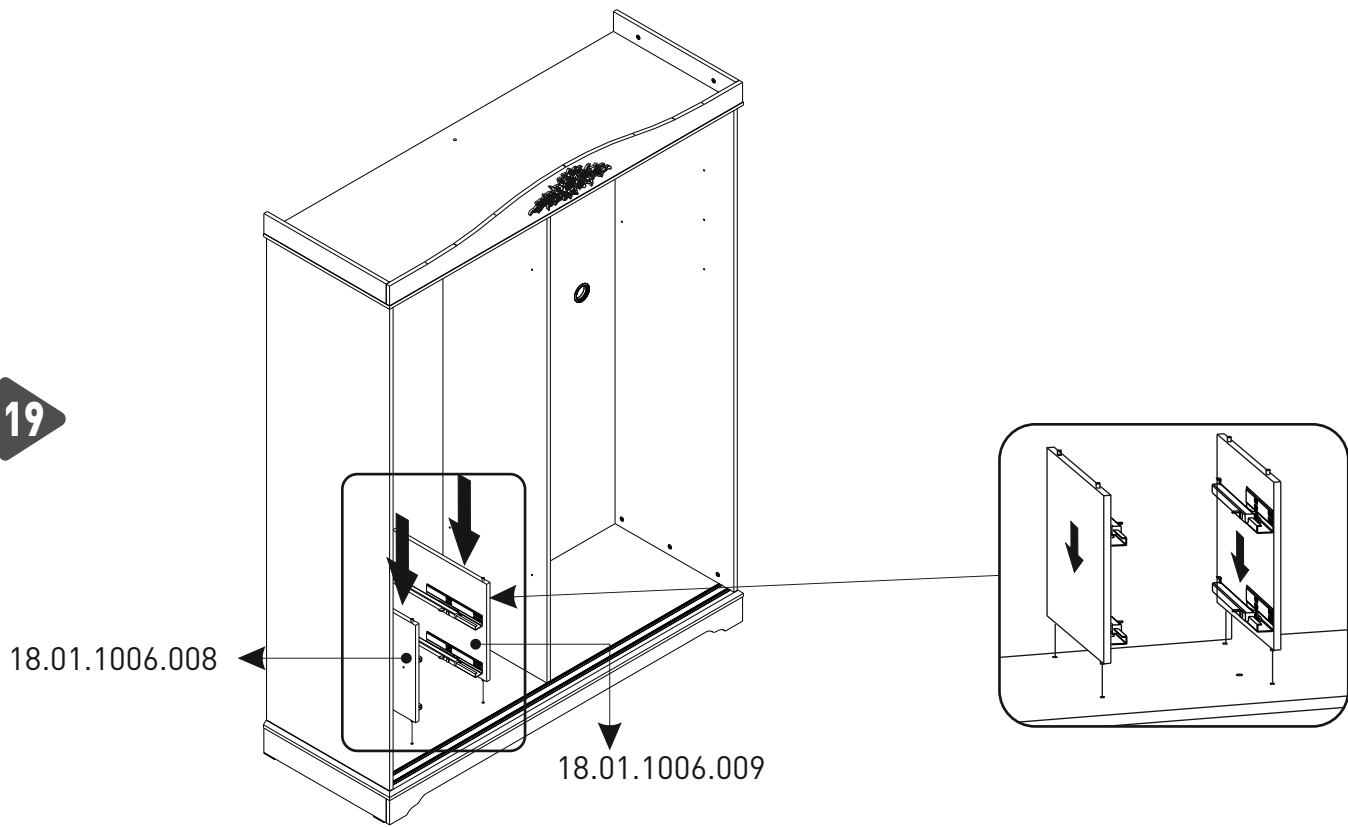
17



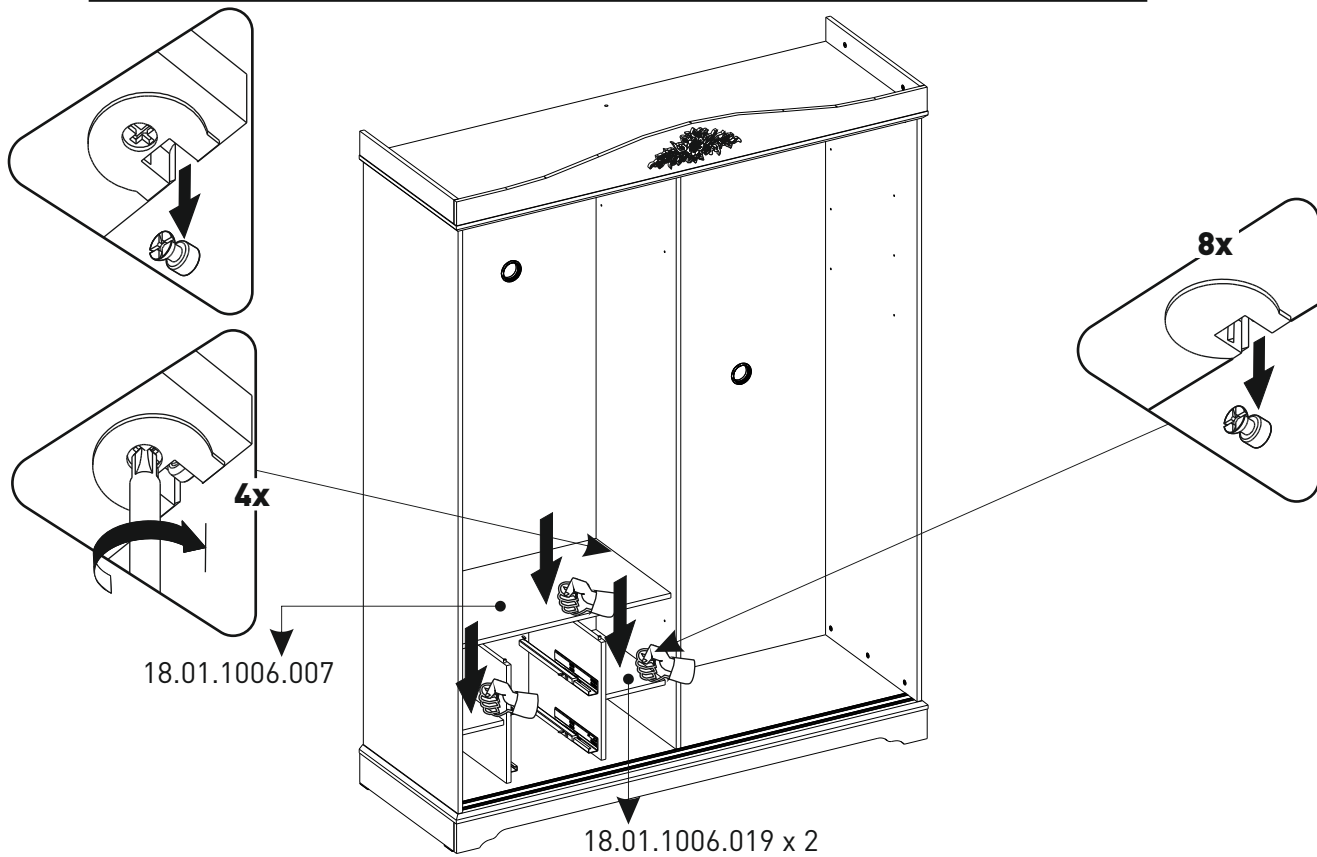
18



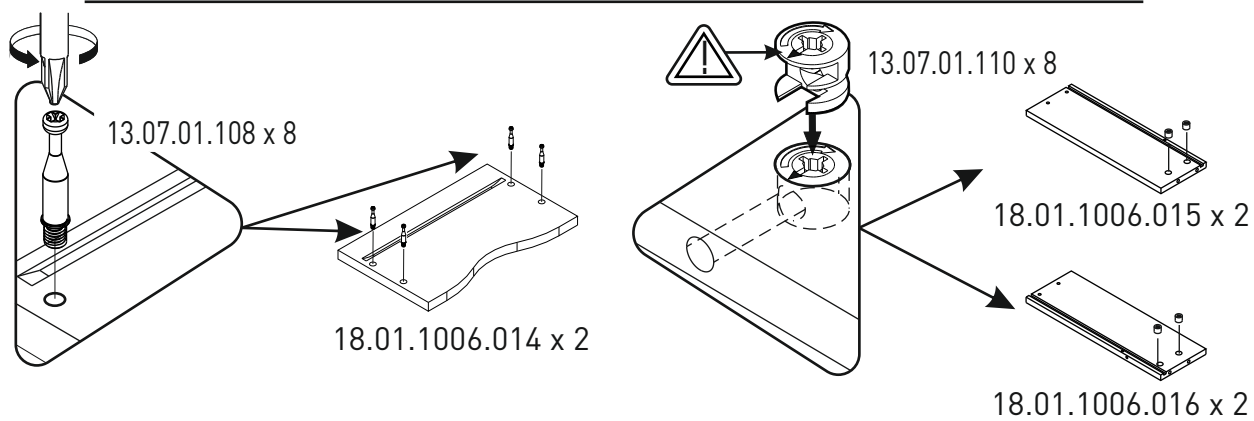
19



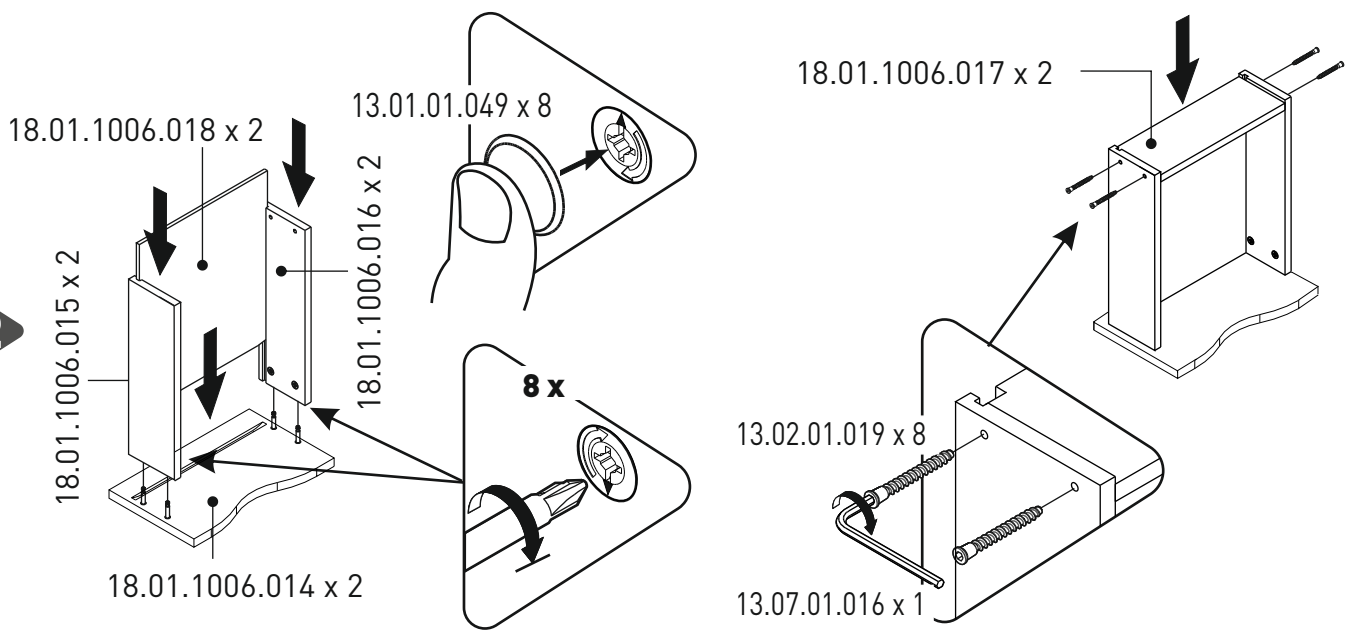
20



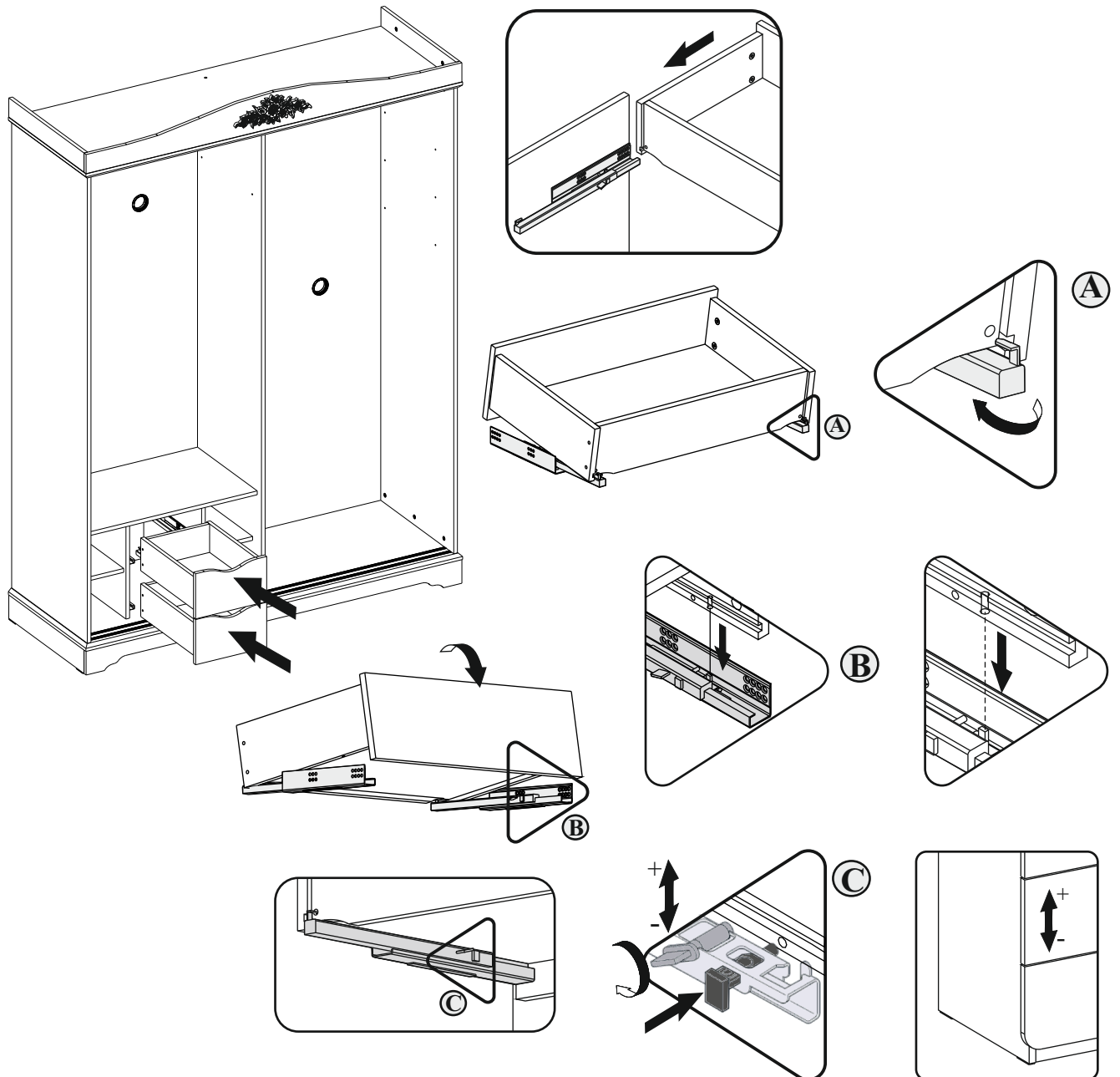
21

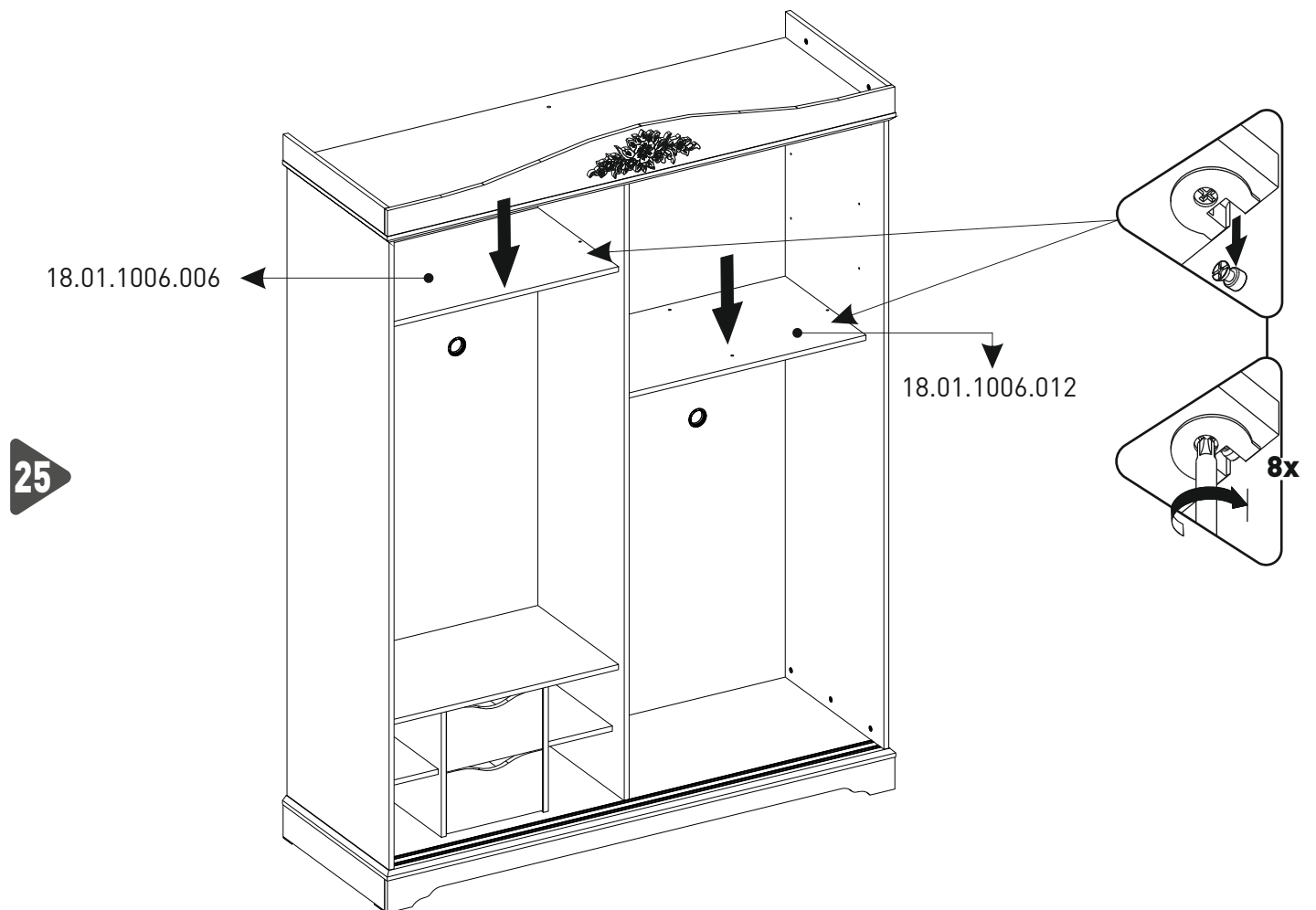
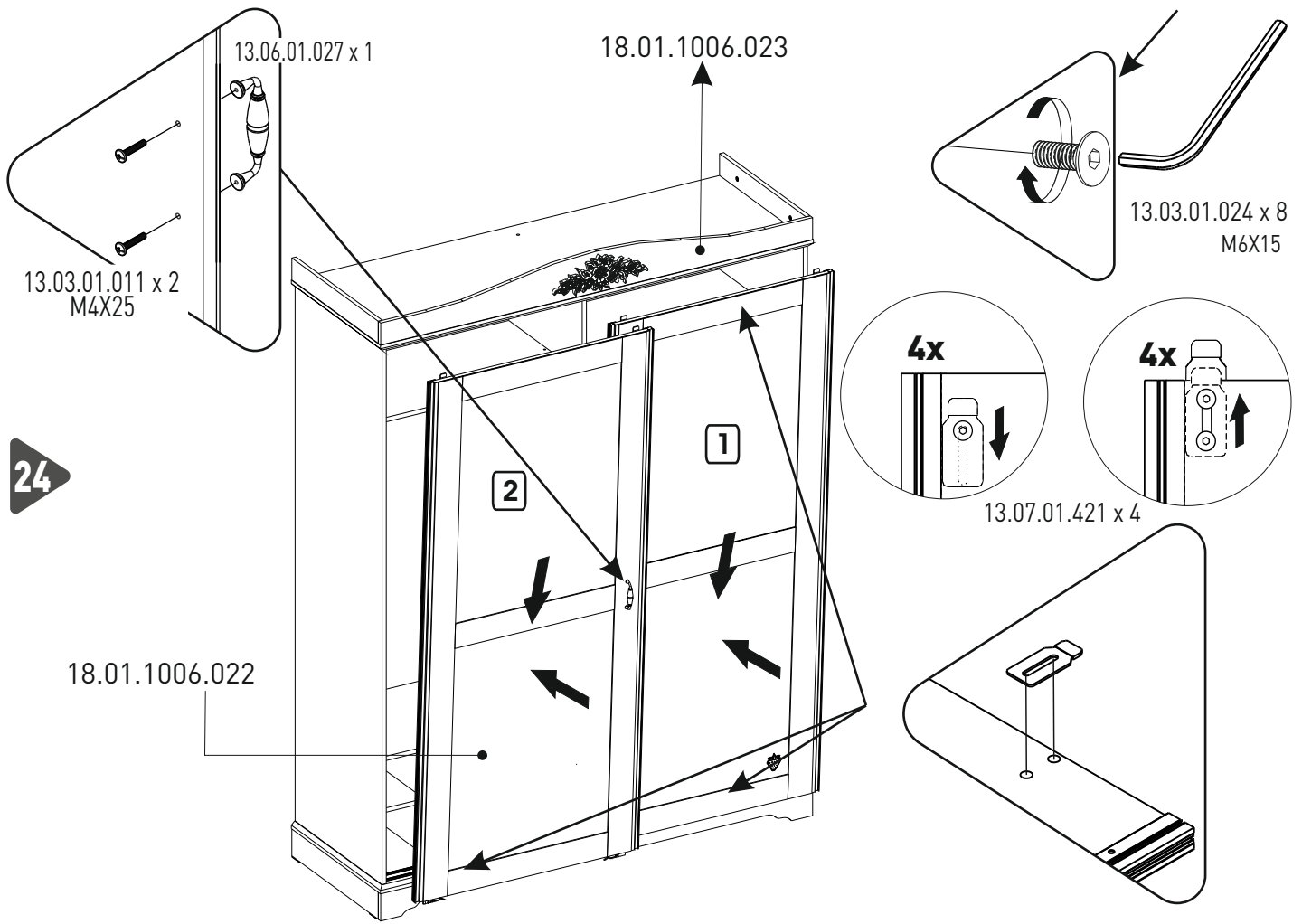


22

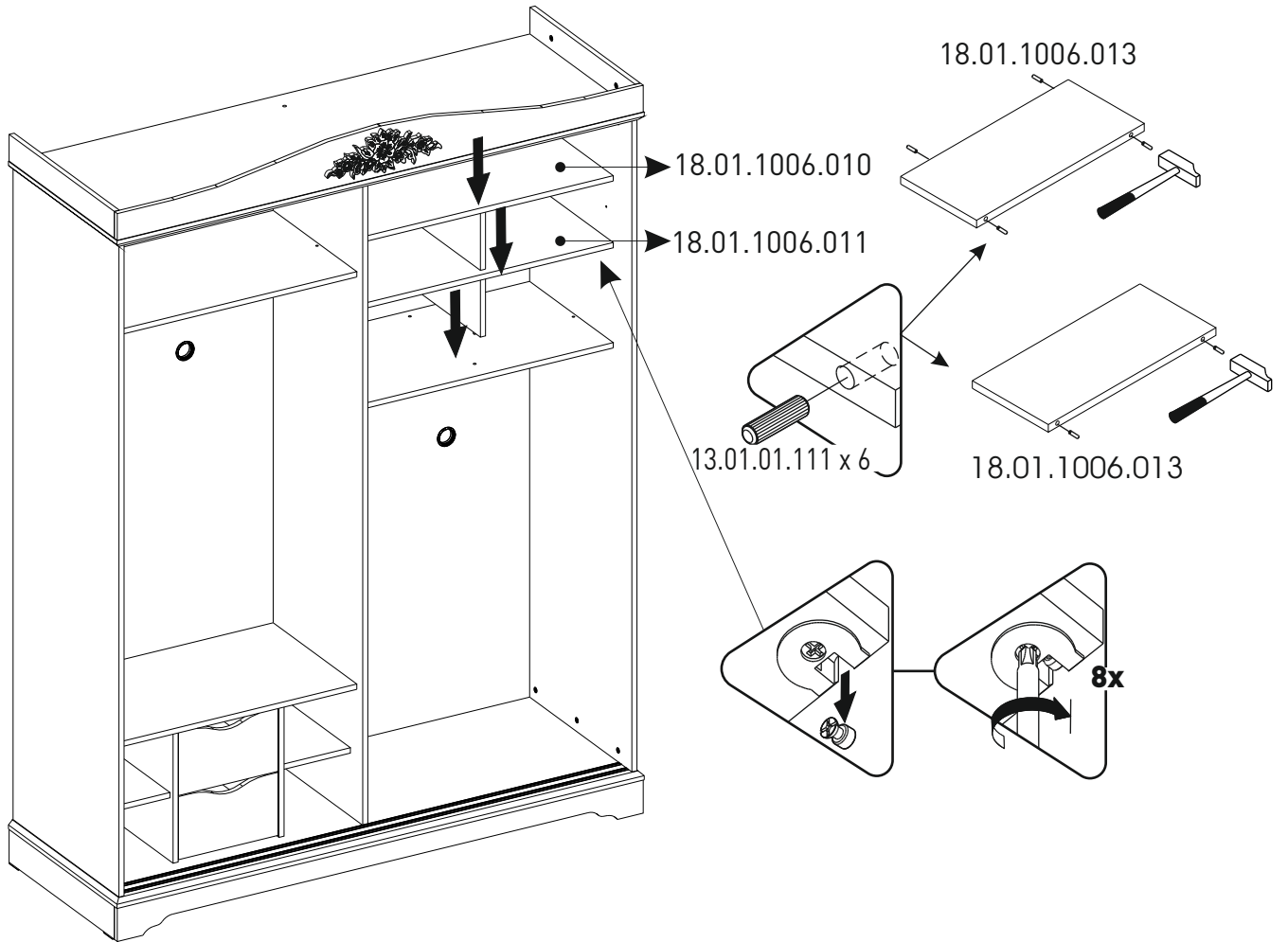


23

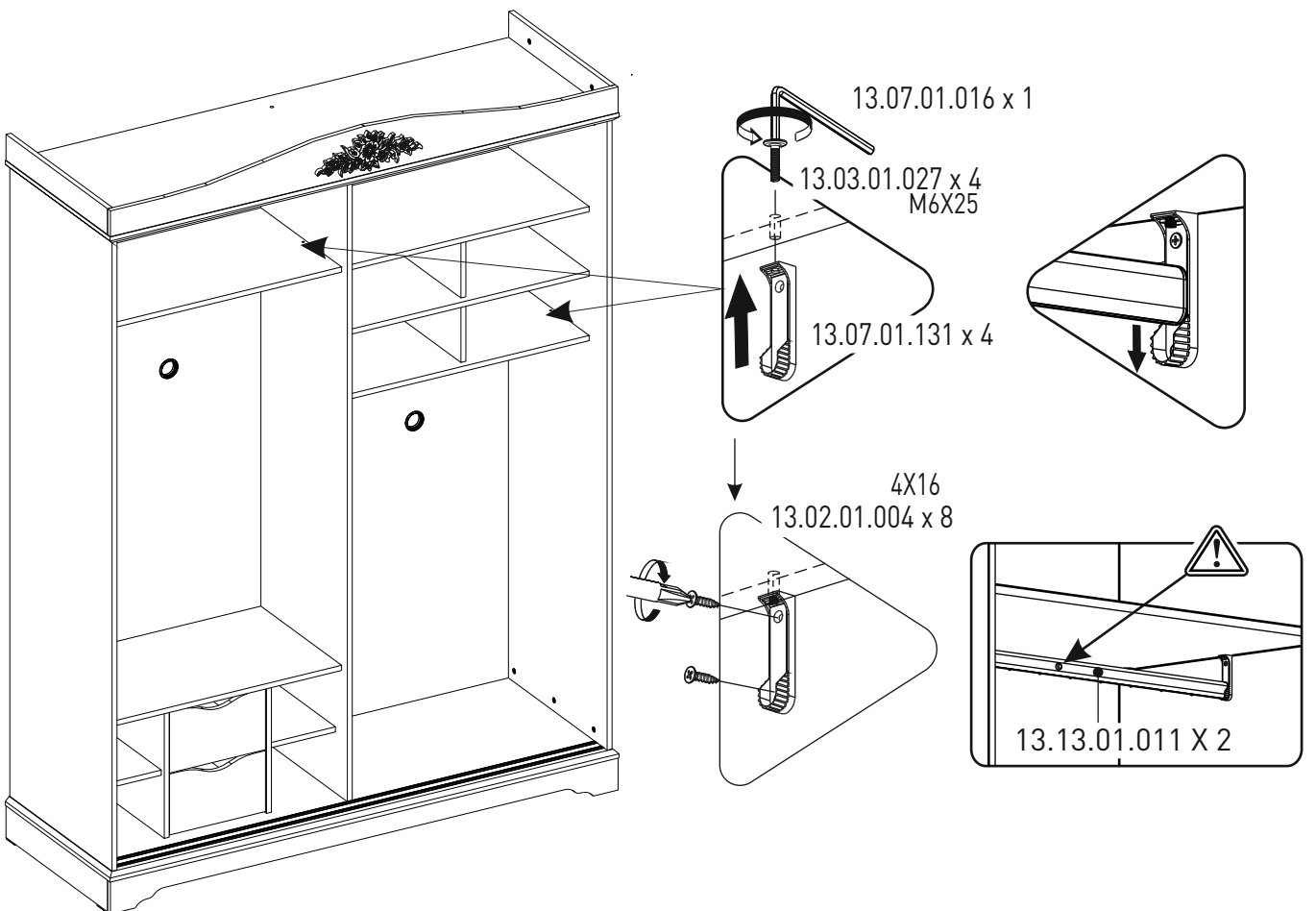




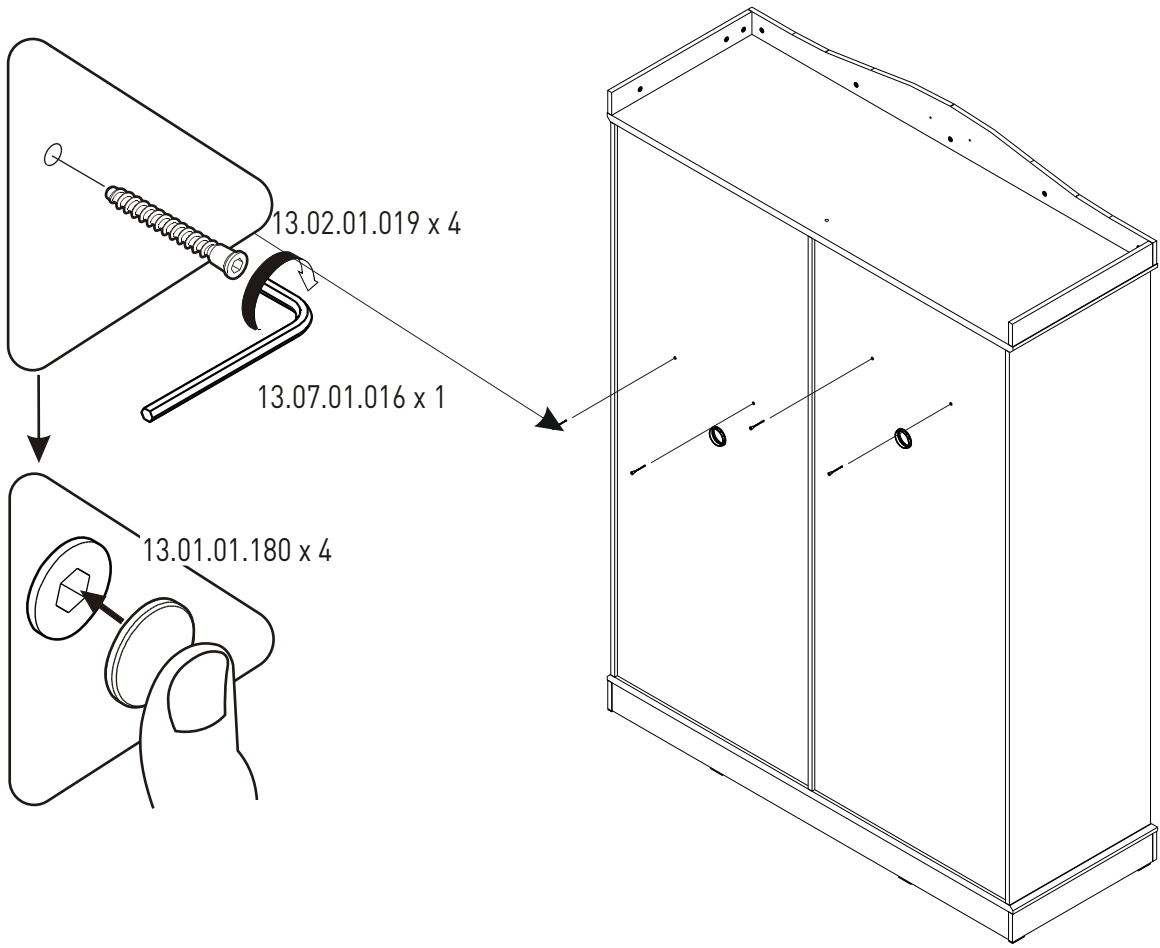
26



27



28



29

