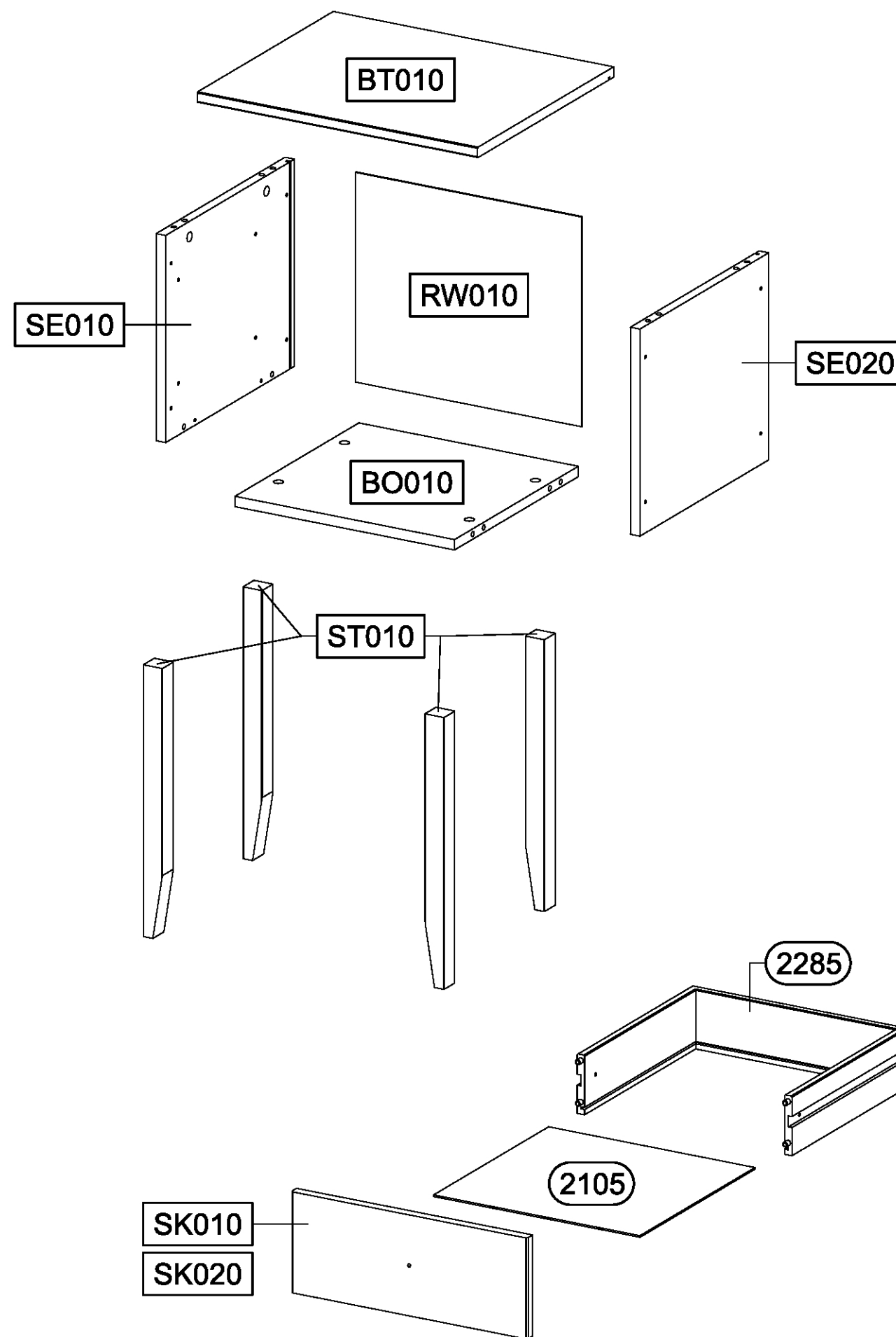
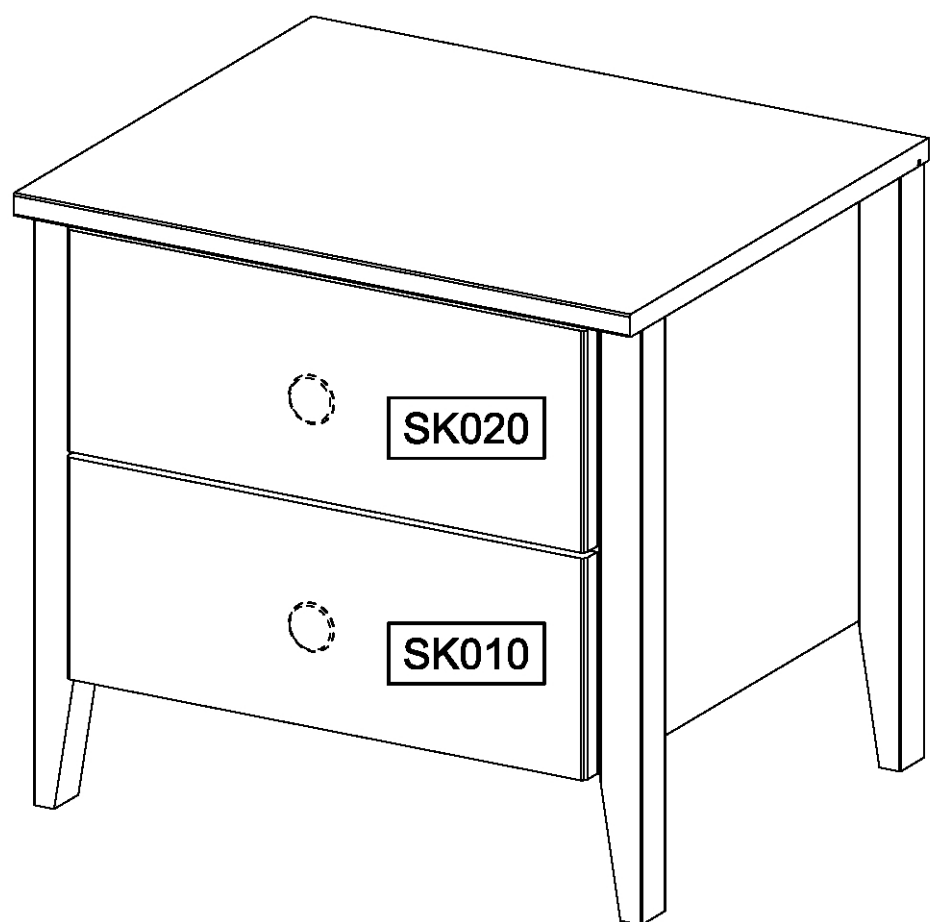
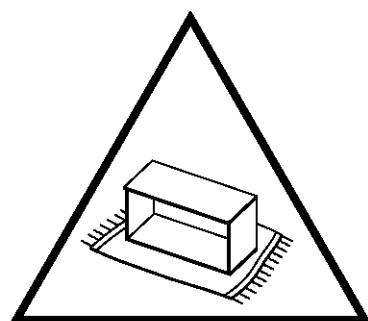
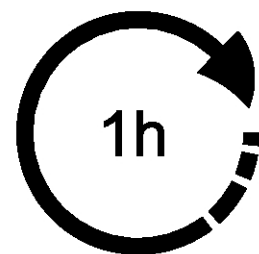
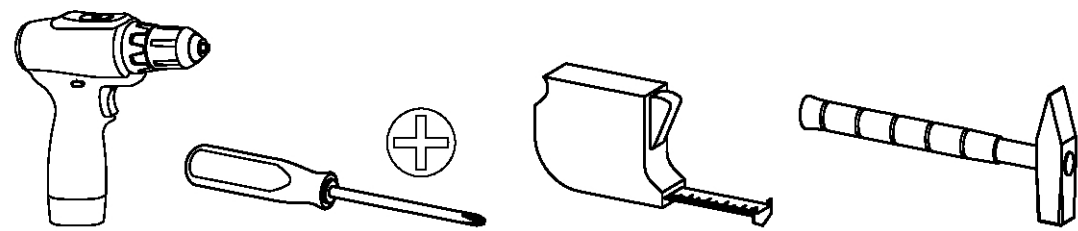

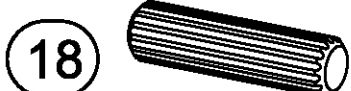
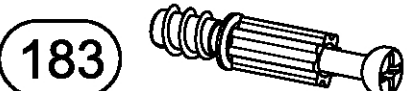
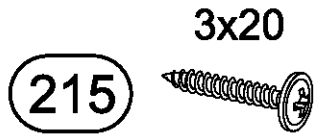

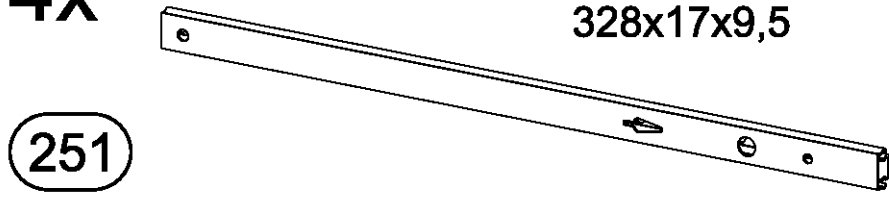

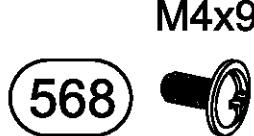

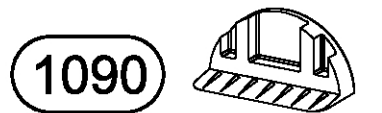
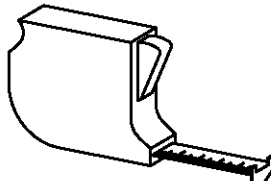
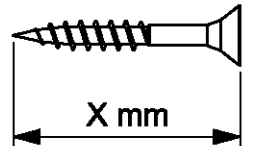
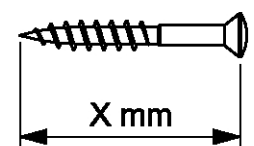
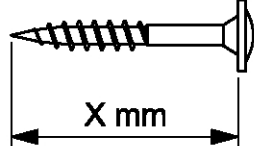


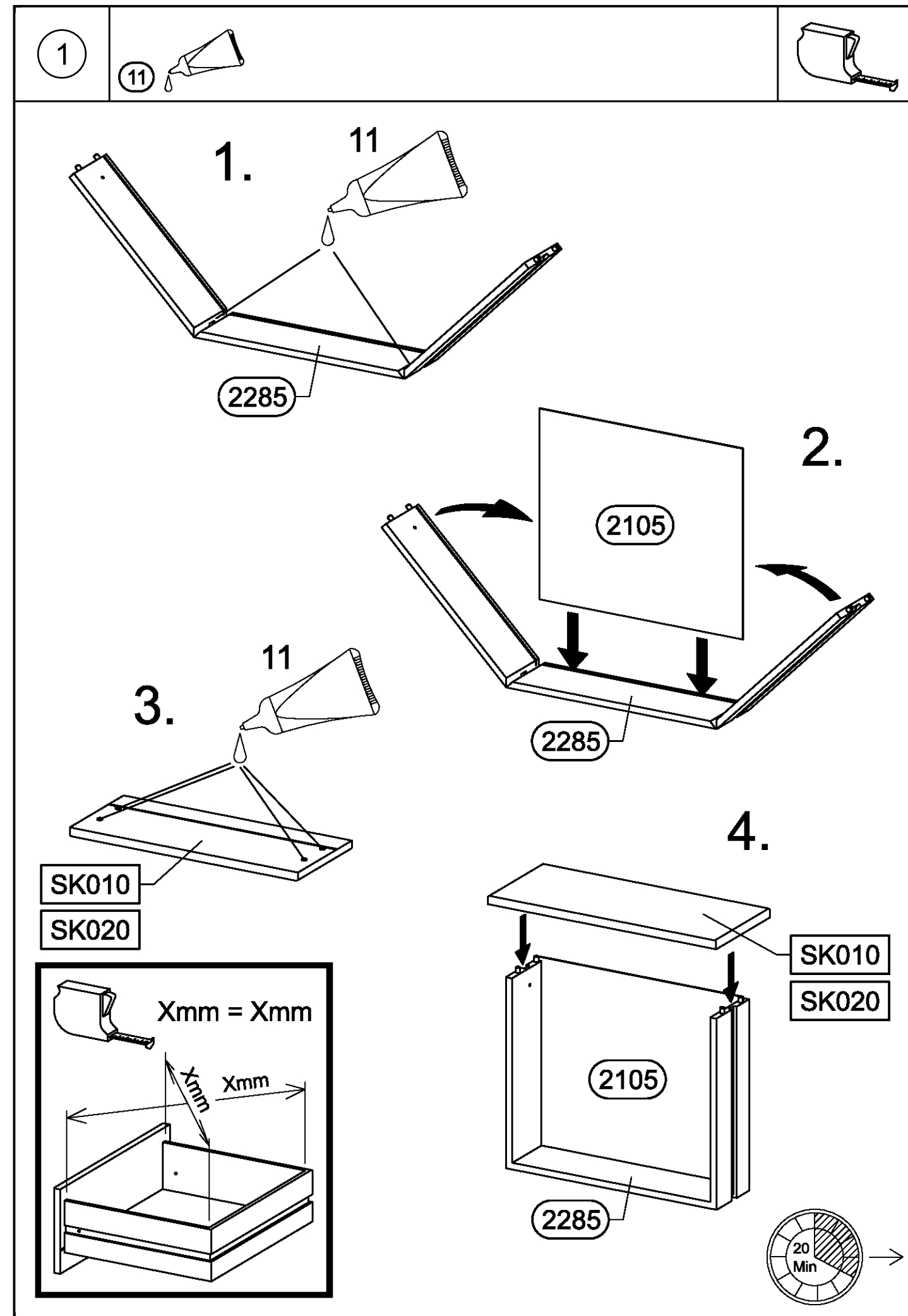
M2651_01

rauch



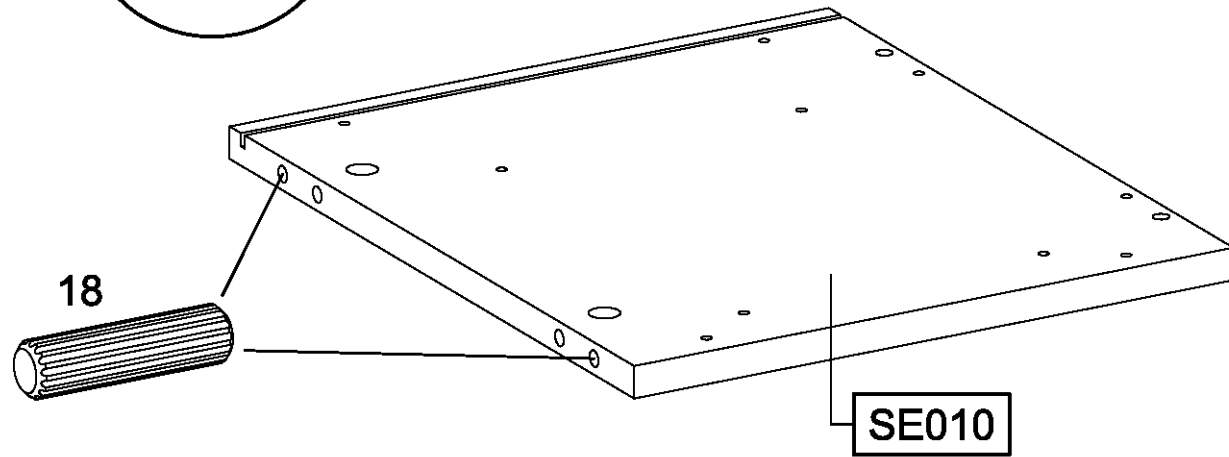
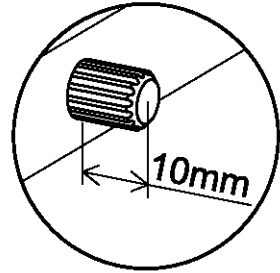
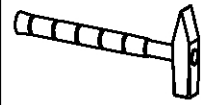
 11	8x  18 8x30	8x  183
3x  215 3x20	8x  227 6x10,5	
4x  251 328x17x9,5	8x  349	
4x  568 M4x9	8x  813 4x35	2x  1090


 X mm
  X mm
  X mm

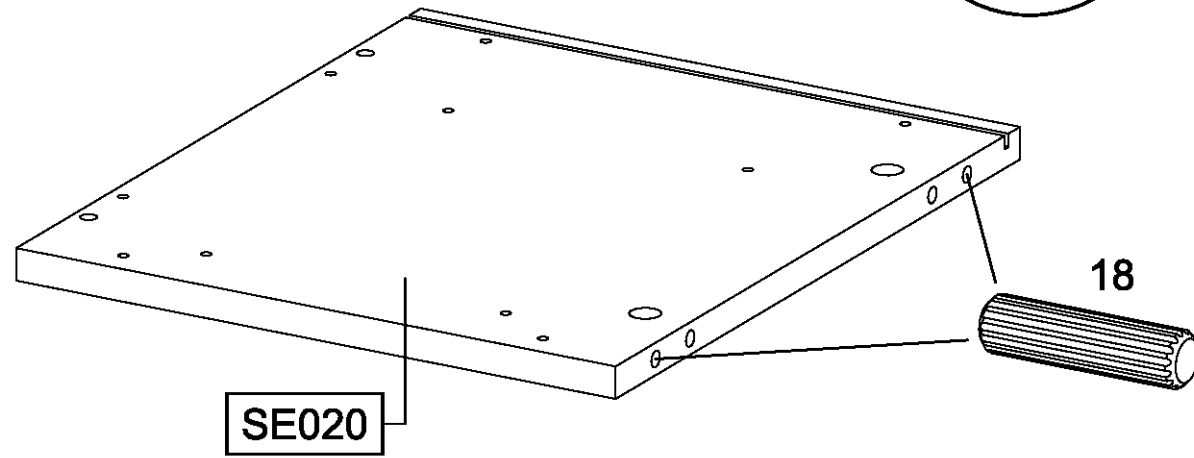
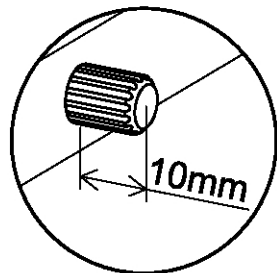


2

4x 18 8x30



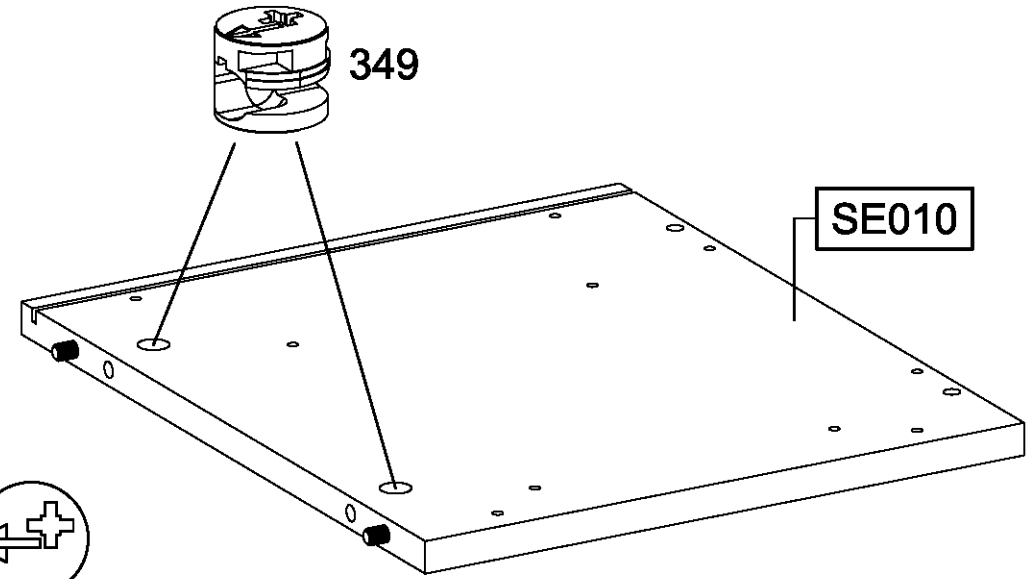
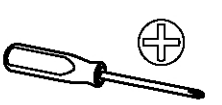
SE010



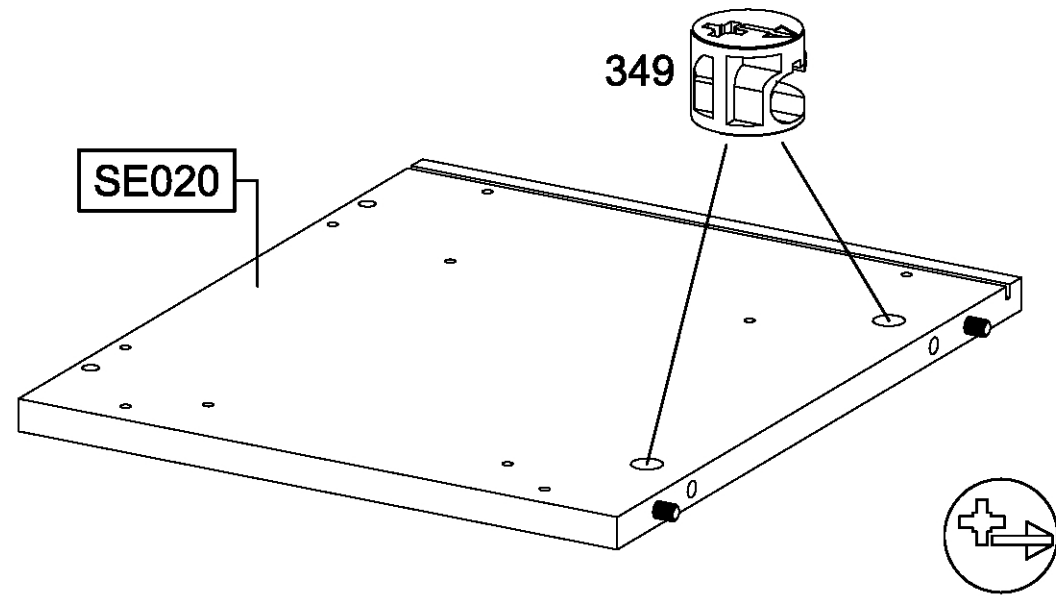
SE020

3

4x 349



SE010



SE020

7.

4

4x

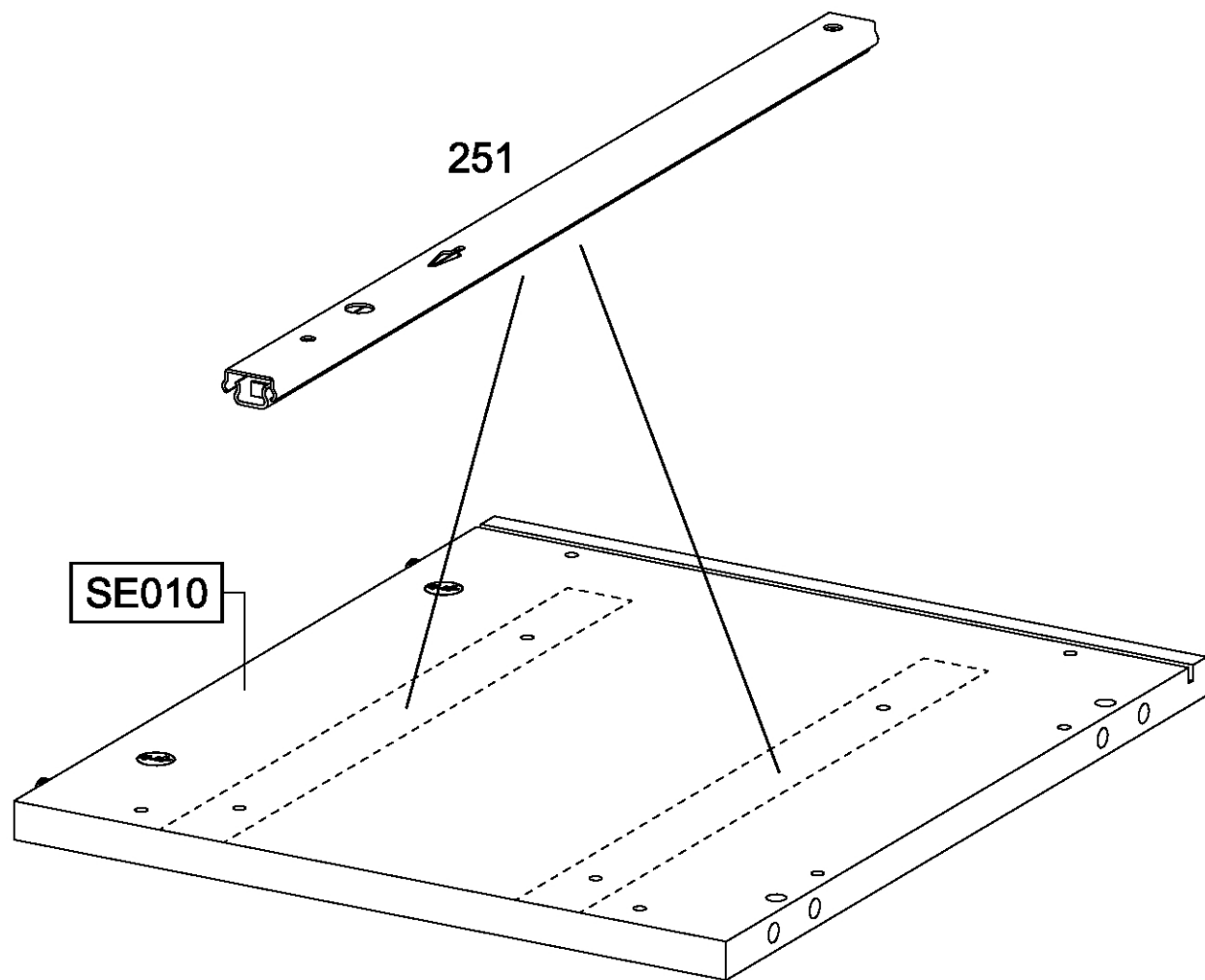
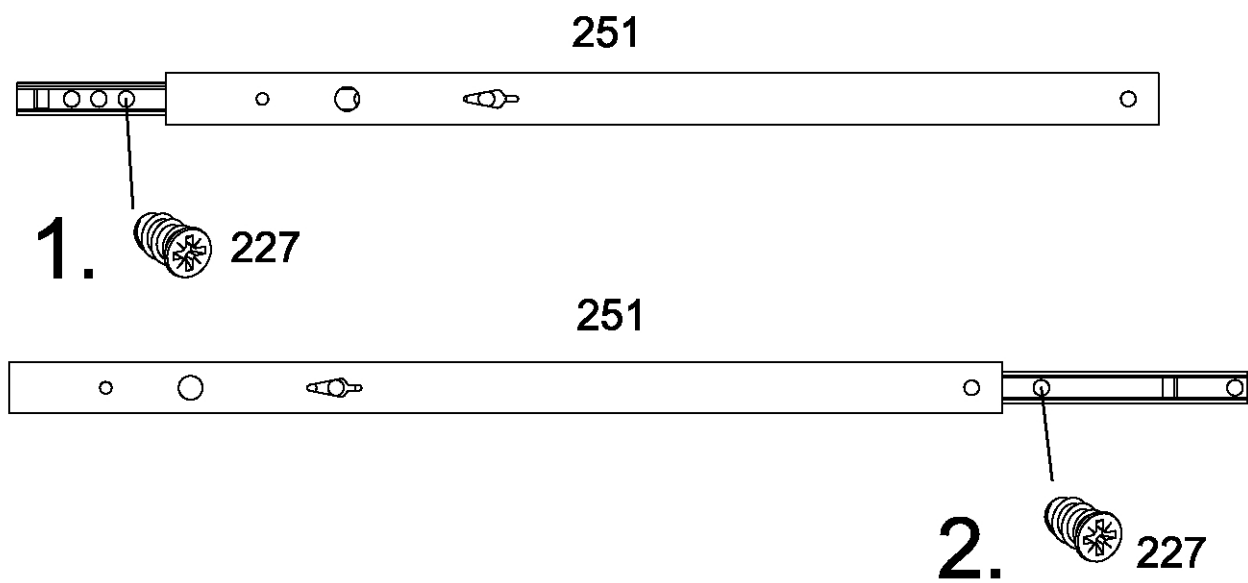
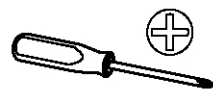
227

6x10,5

2x

251

328x17x9,5



SE010

8.

5

4x

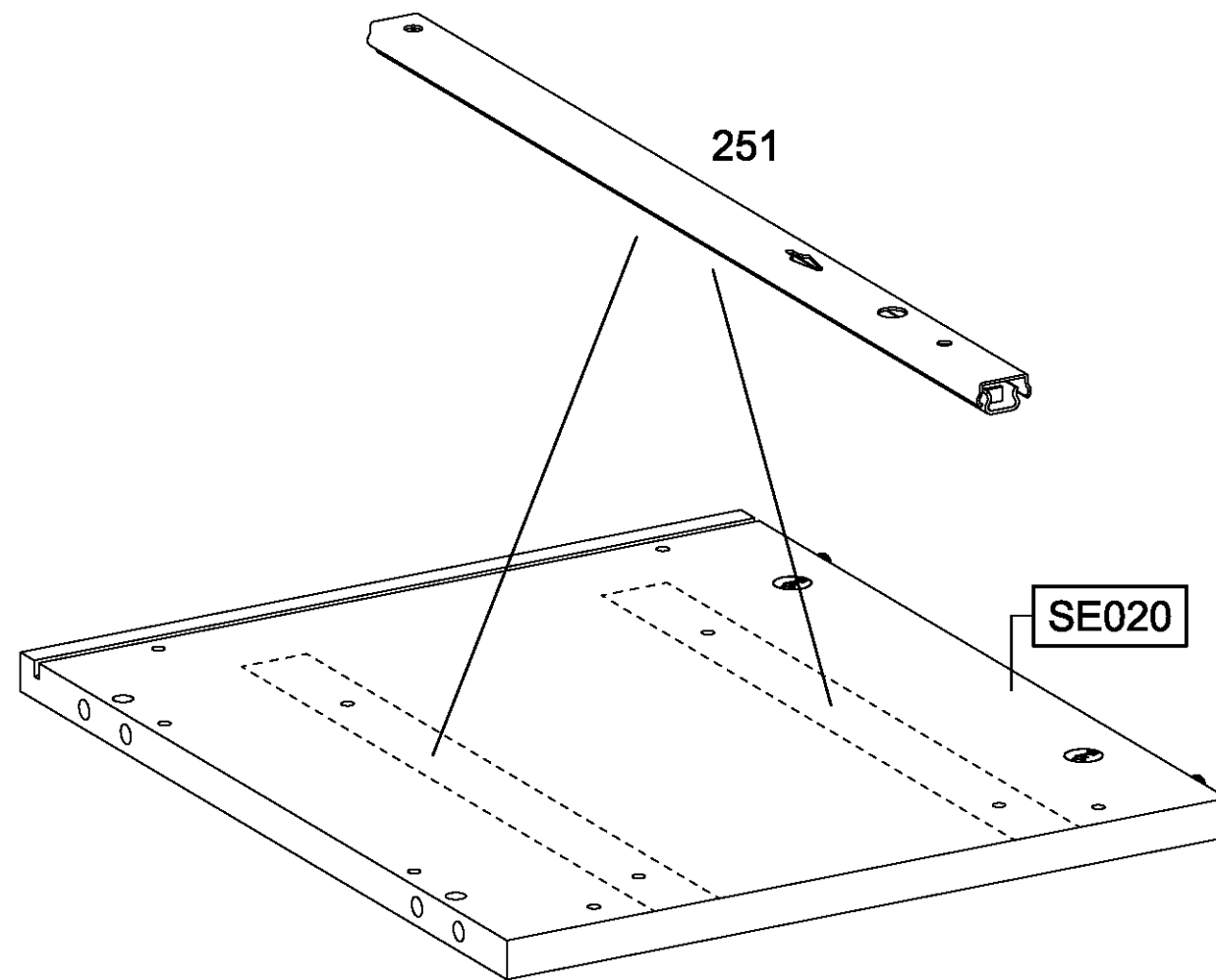
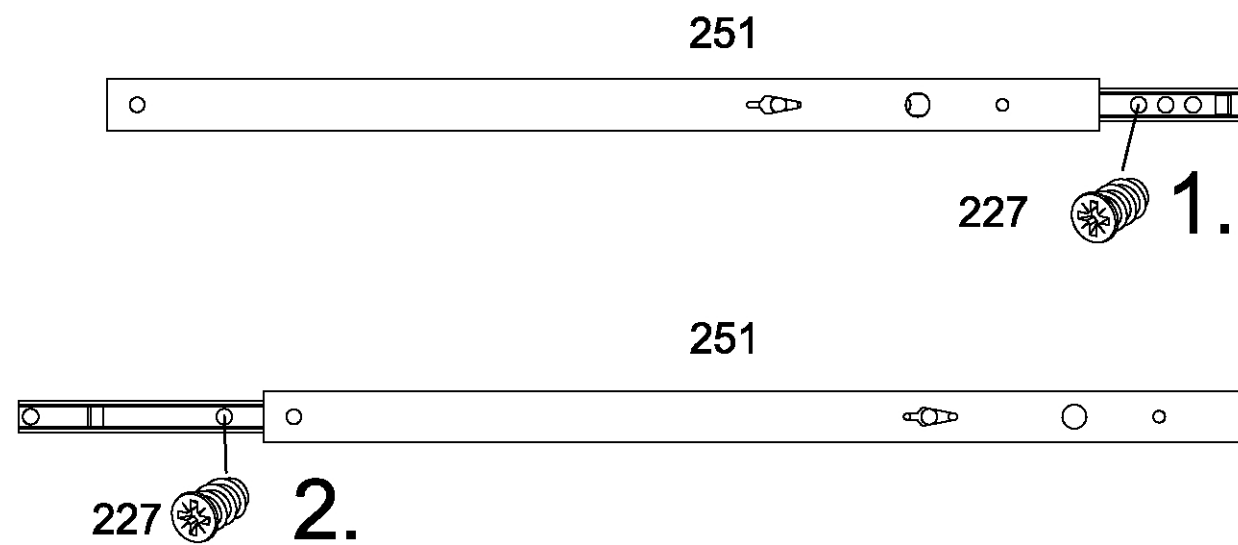
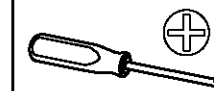
227

6x10,5

2x

251

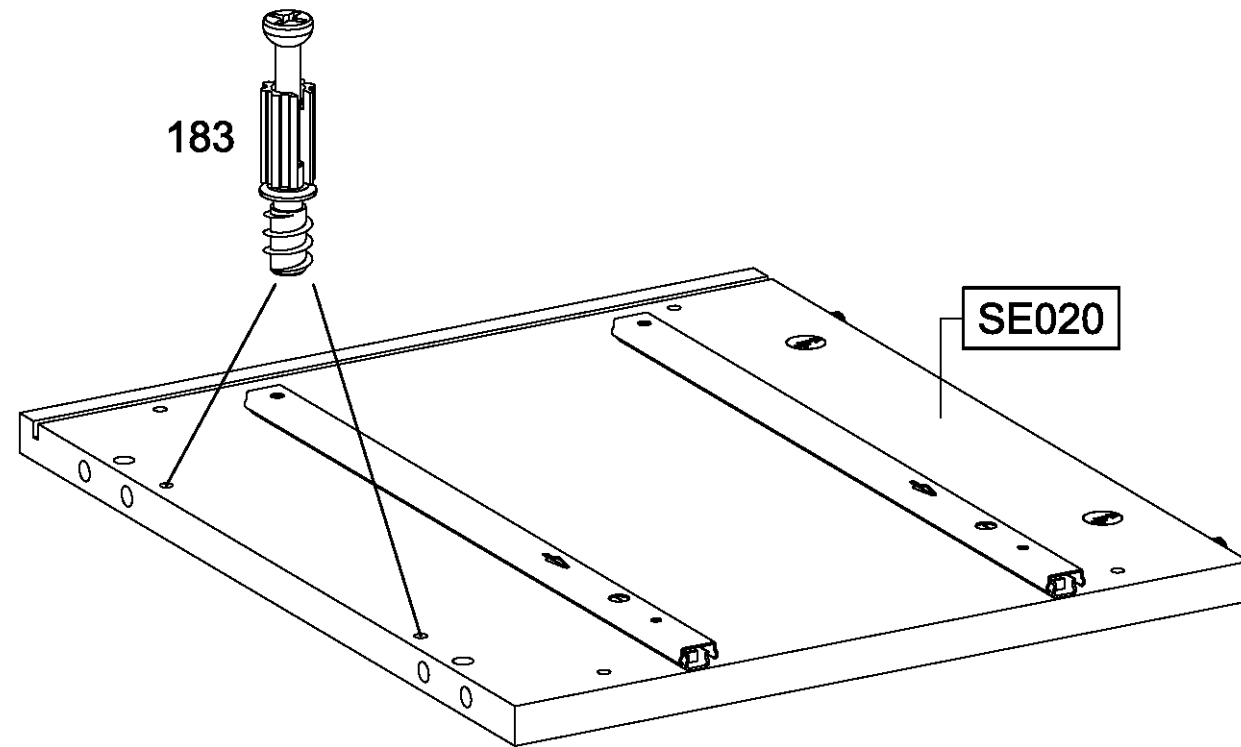
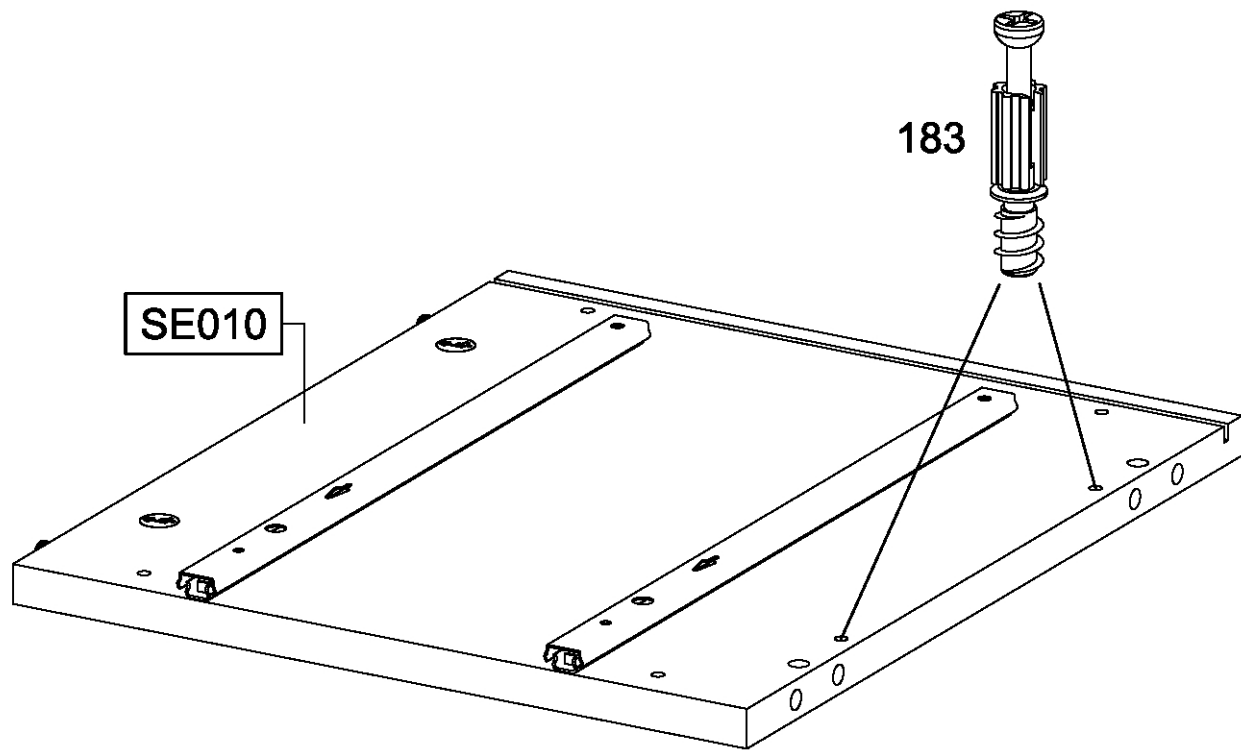
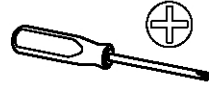
328x17x9,5



SE020

6

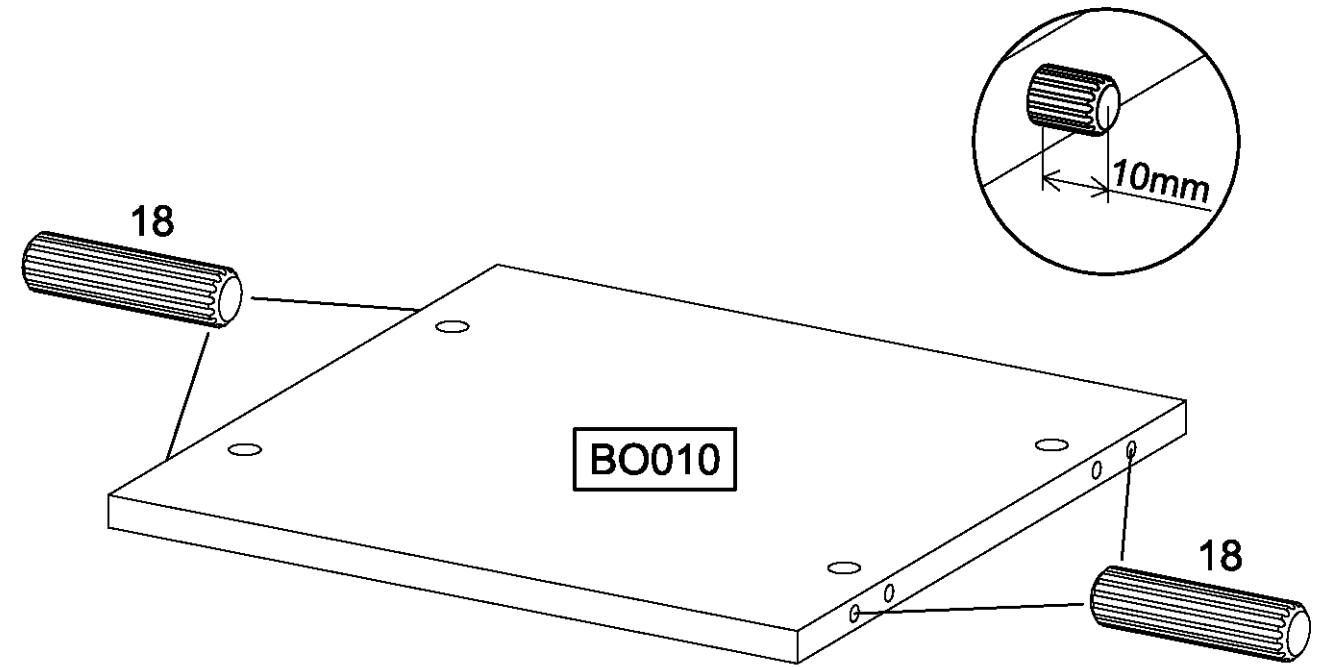
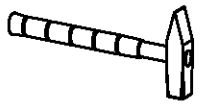
4x 183



7

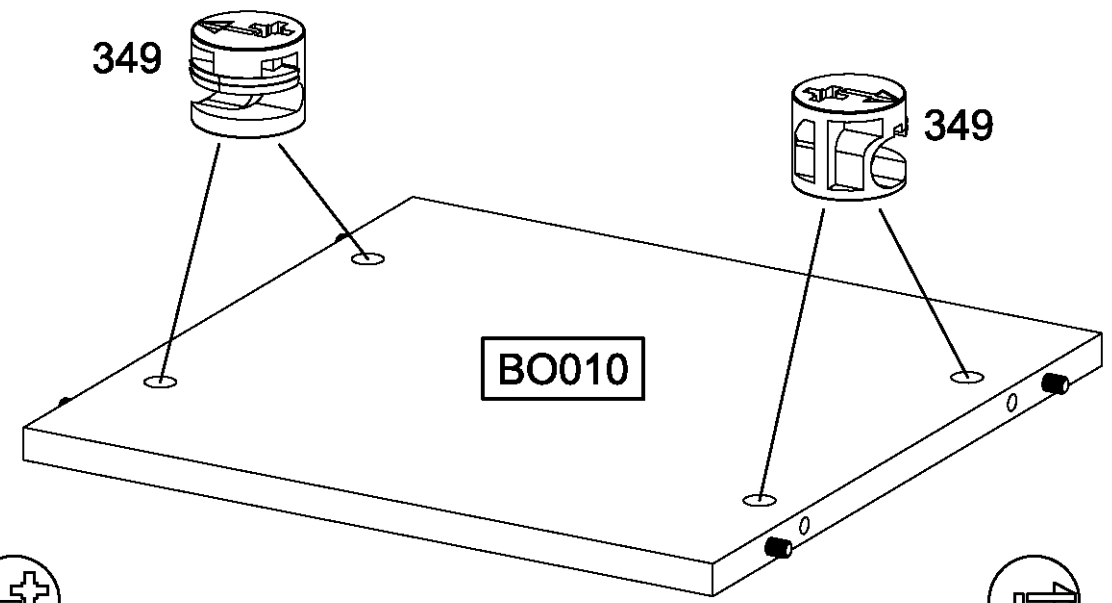
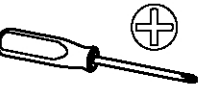
4x 18

8x30

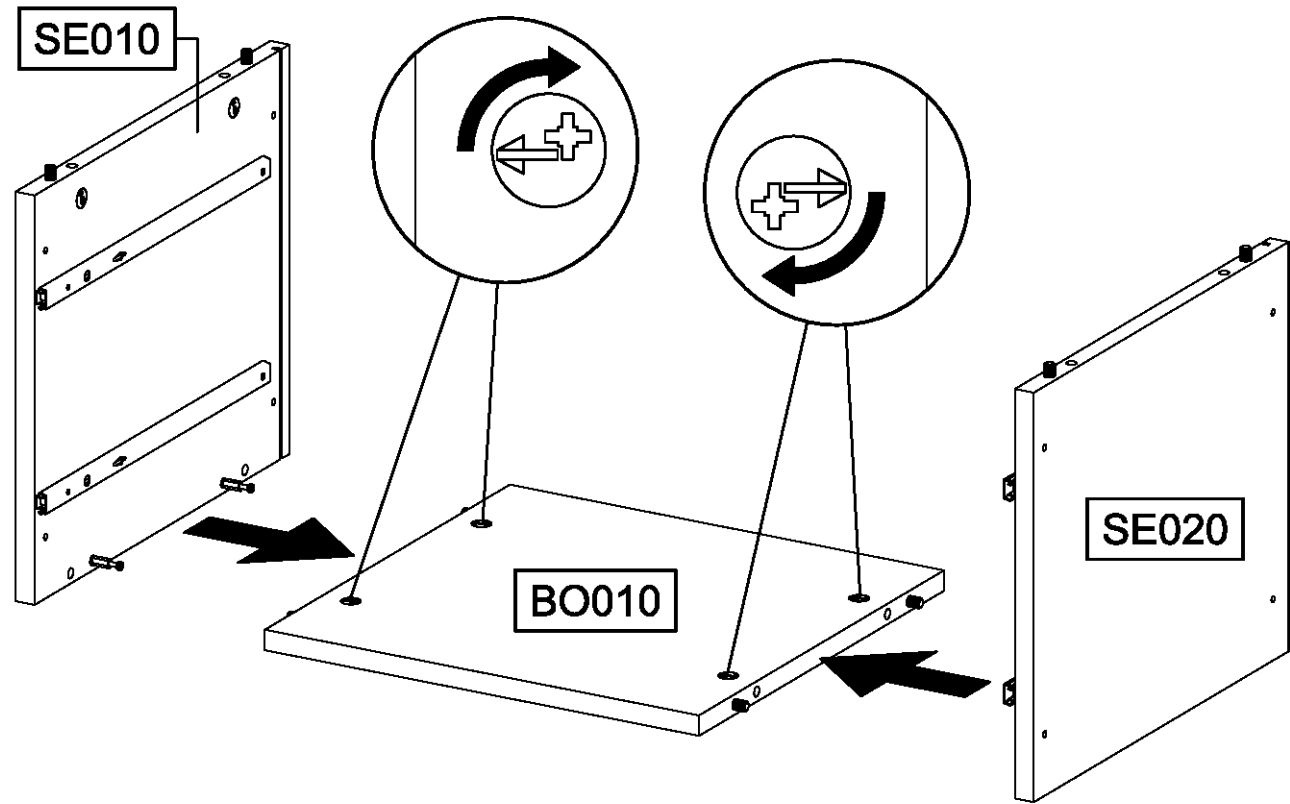
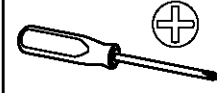


8

4x 349

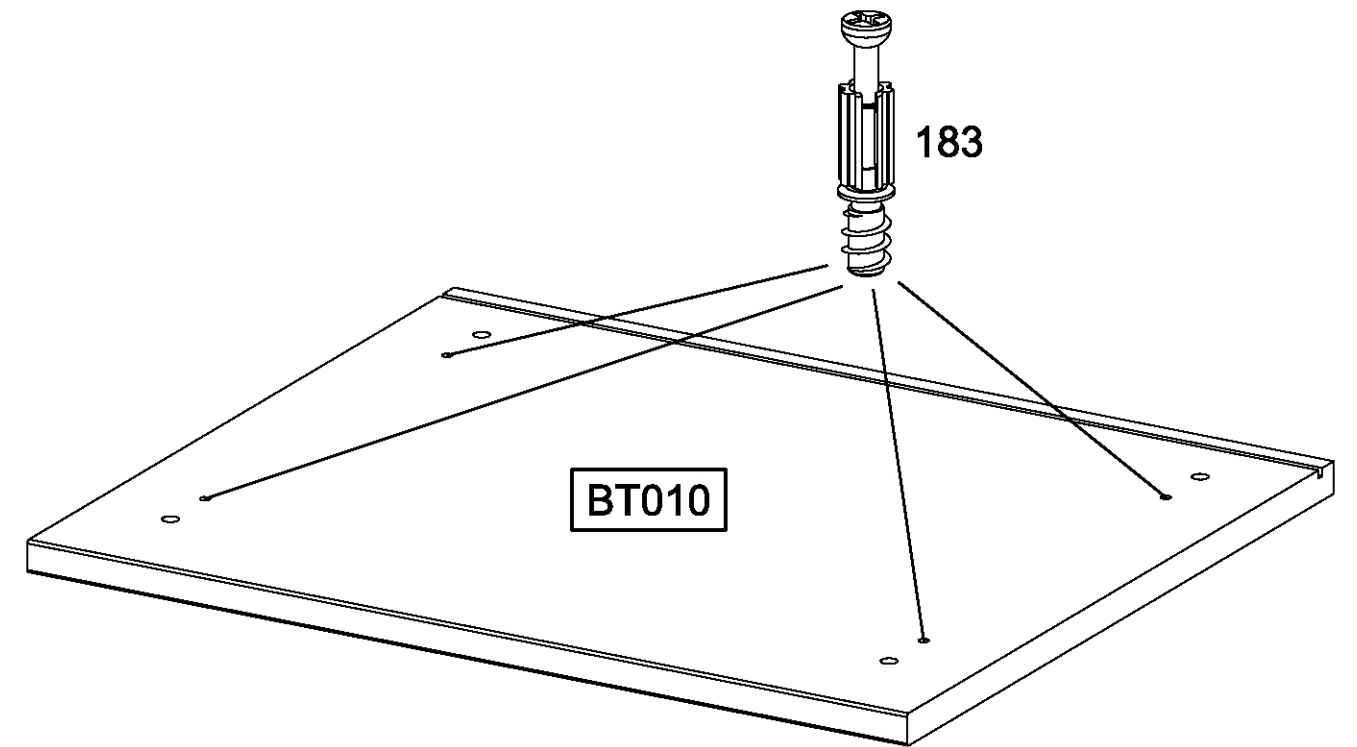
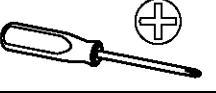


9

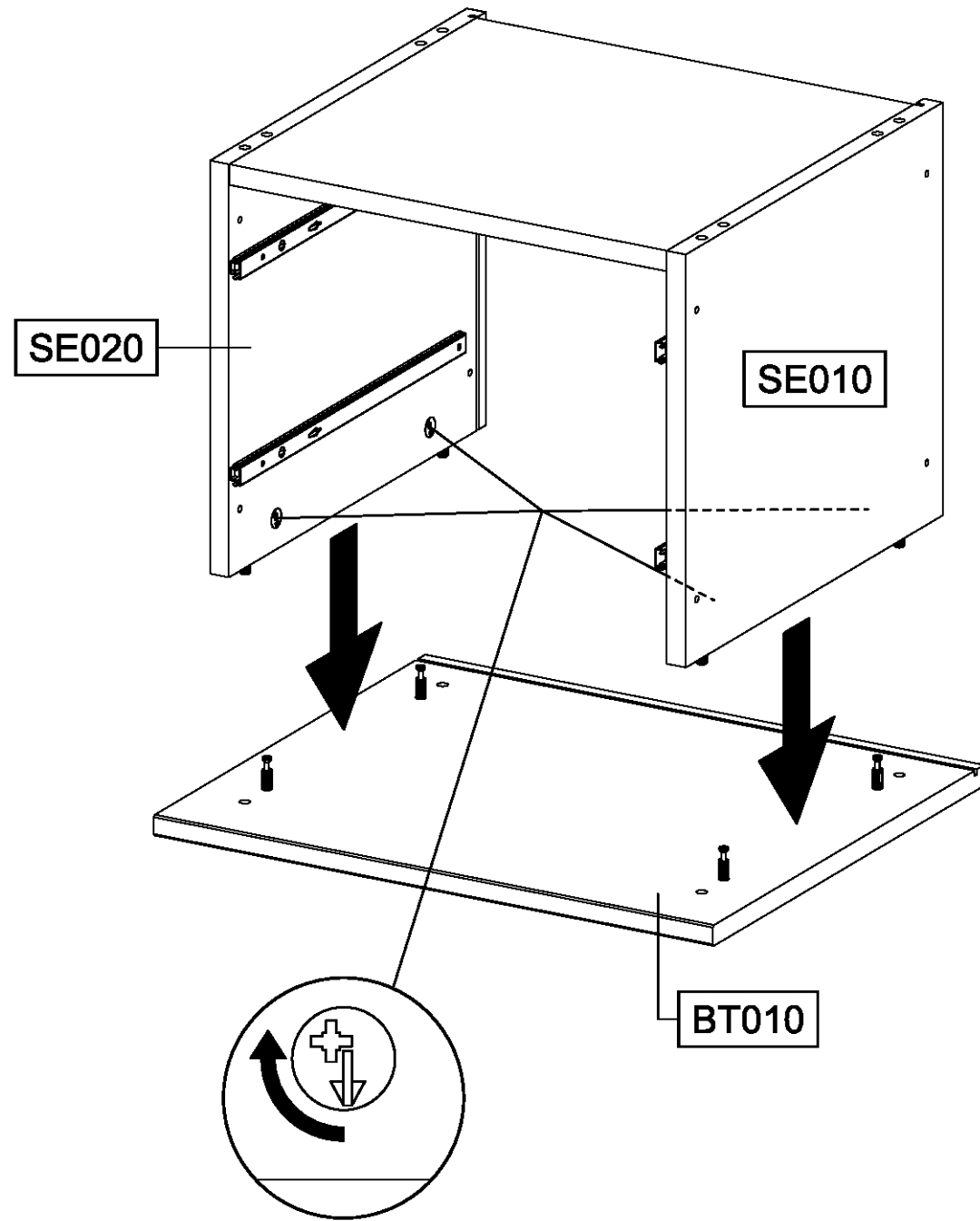
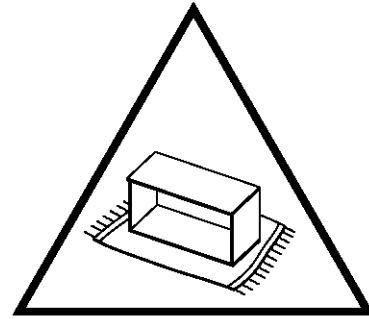
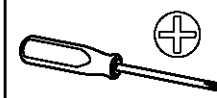


10

4x 183



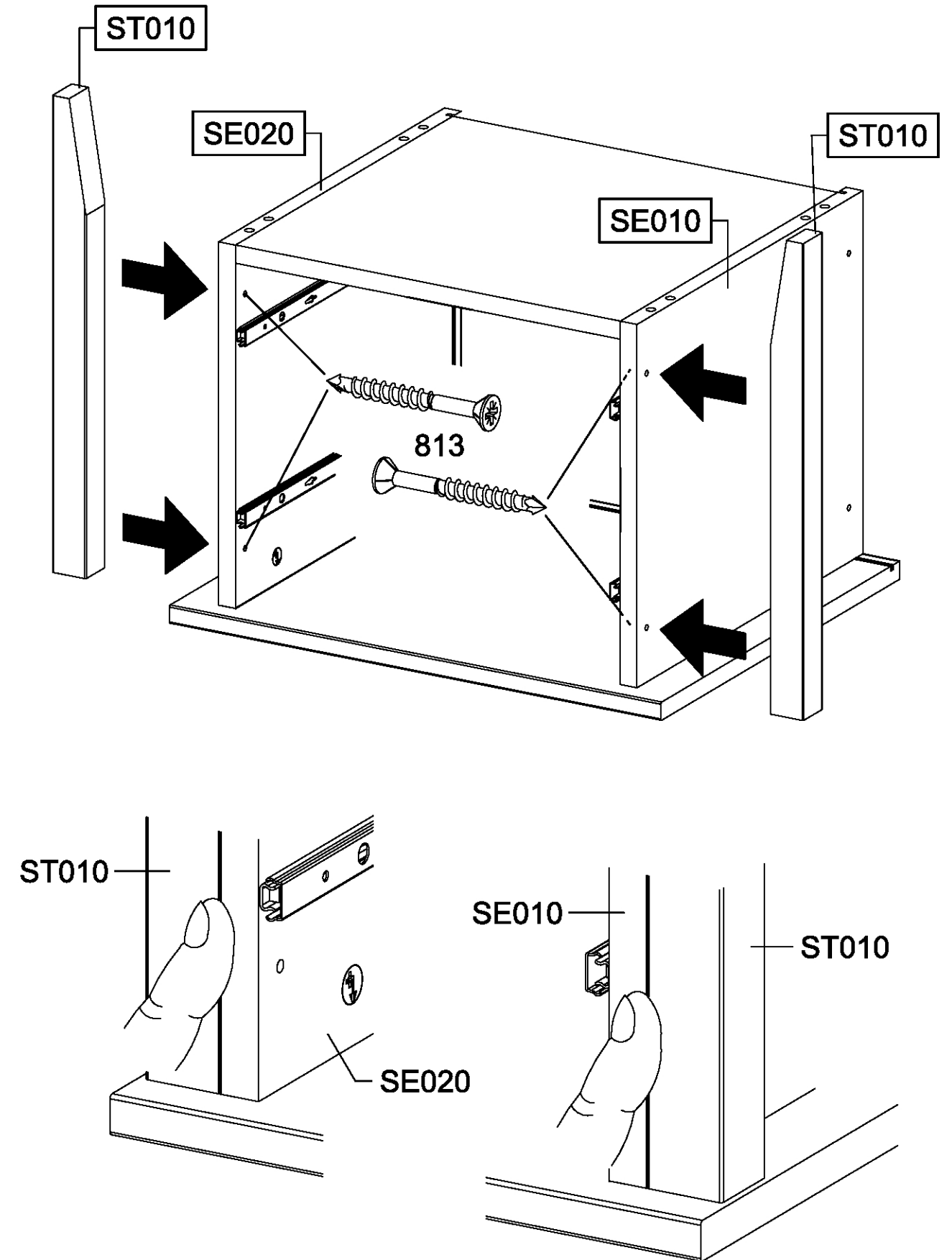
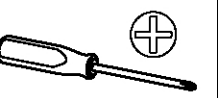
11



12

4x 813

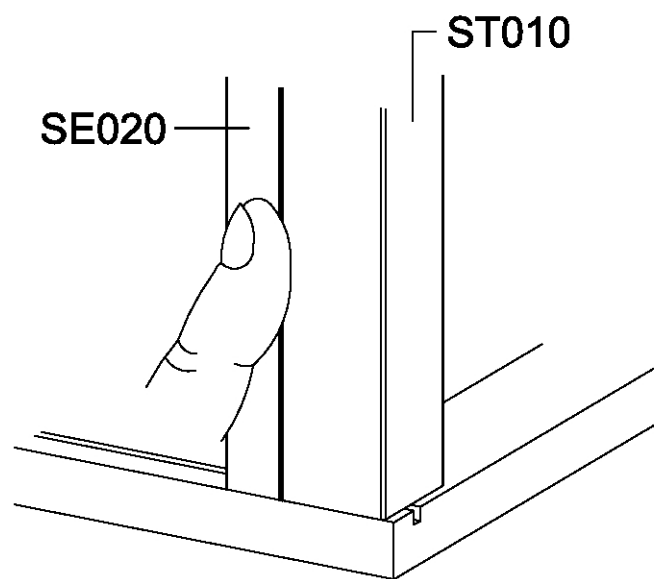
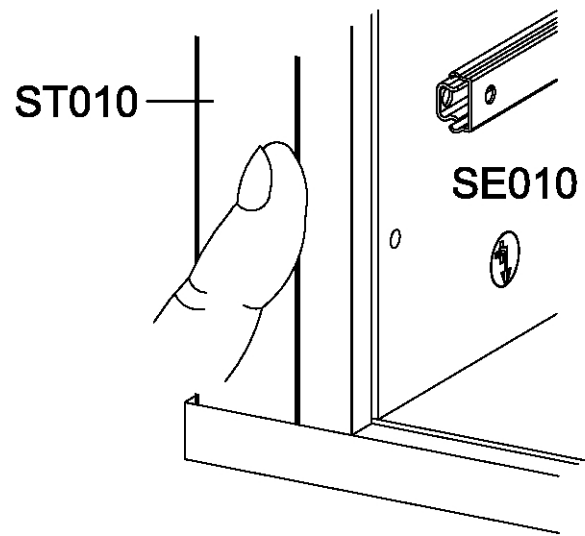
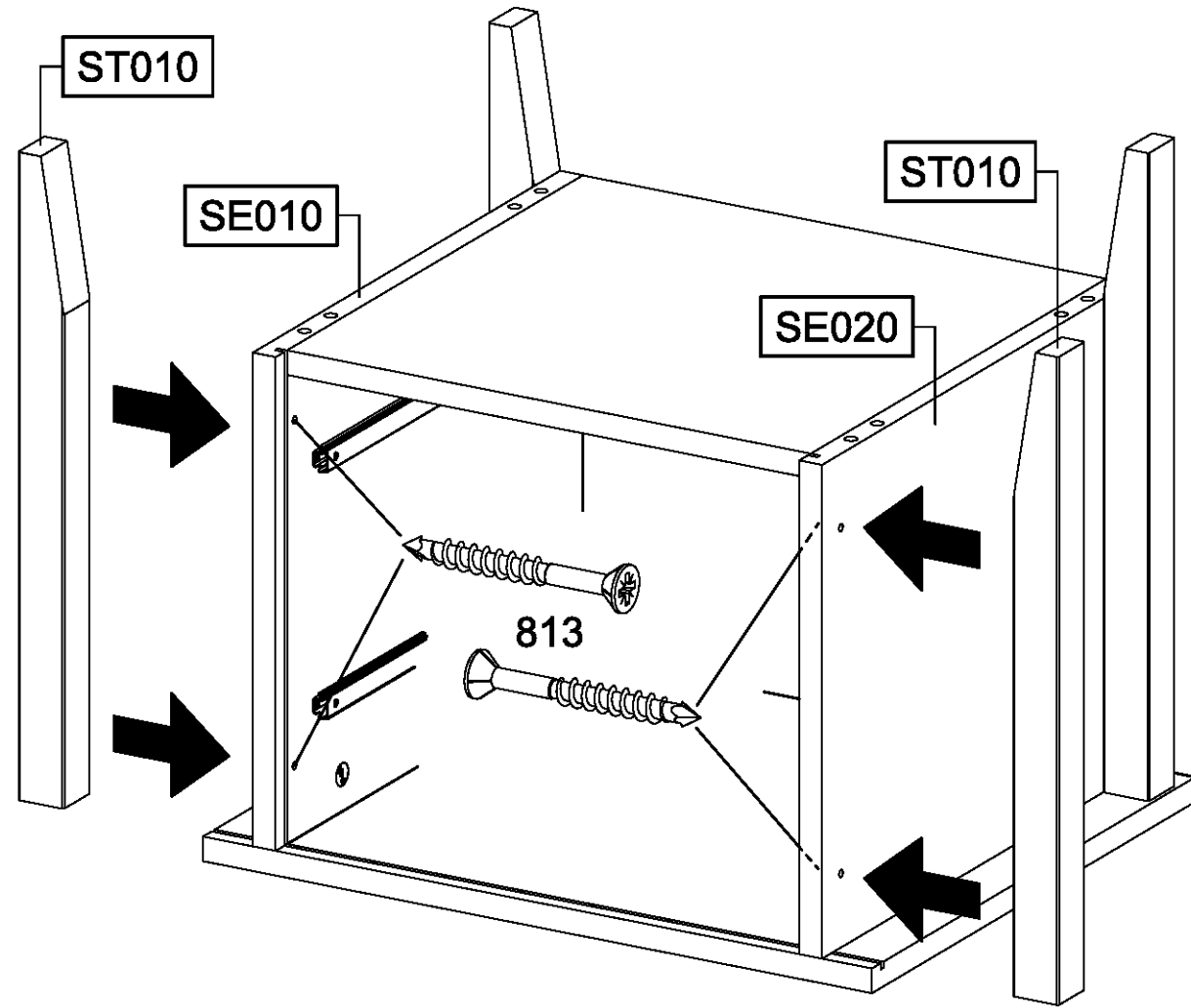
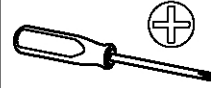
4x35



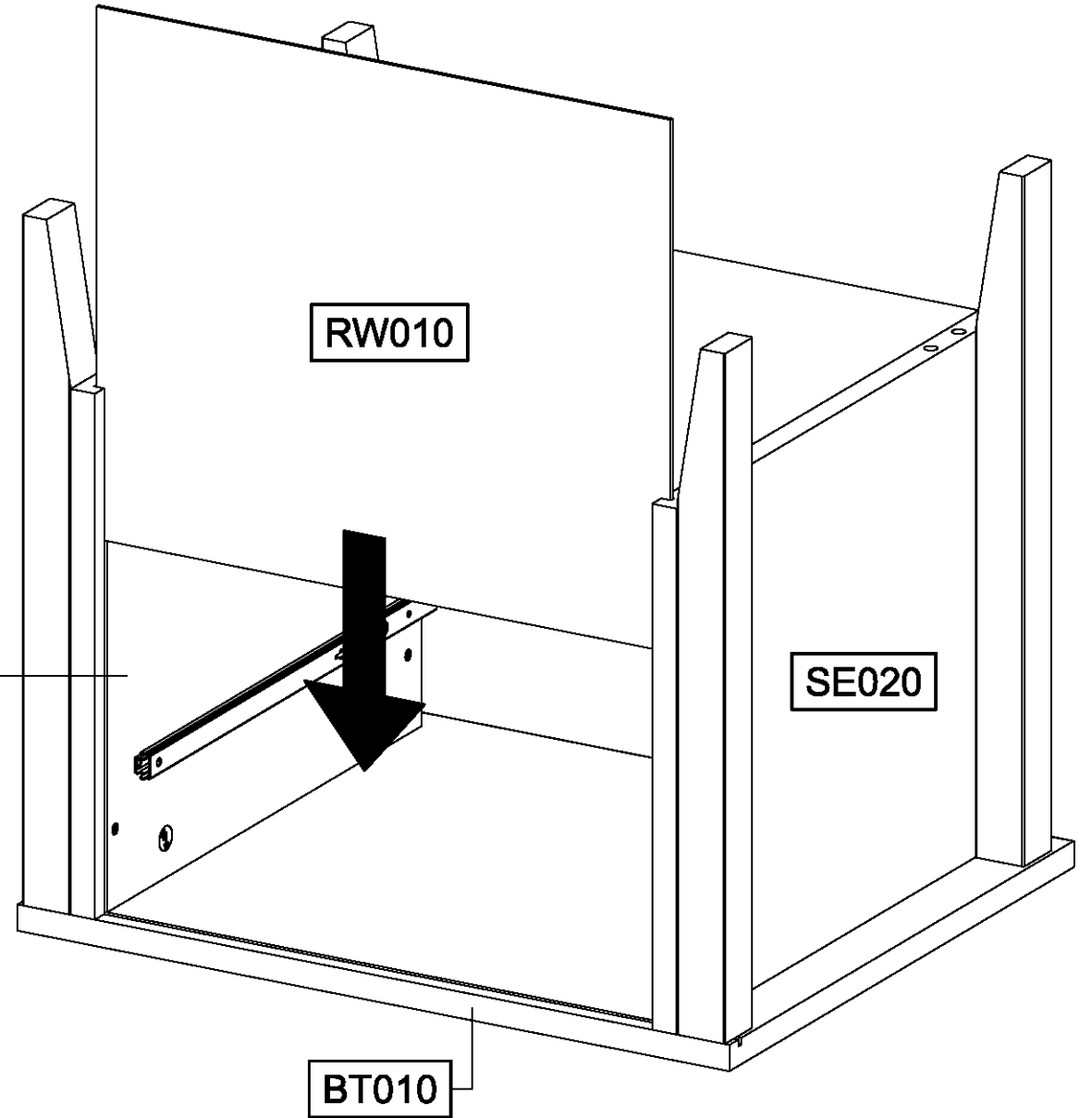
13

4x 813

4x35



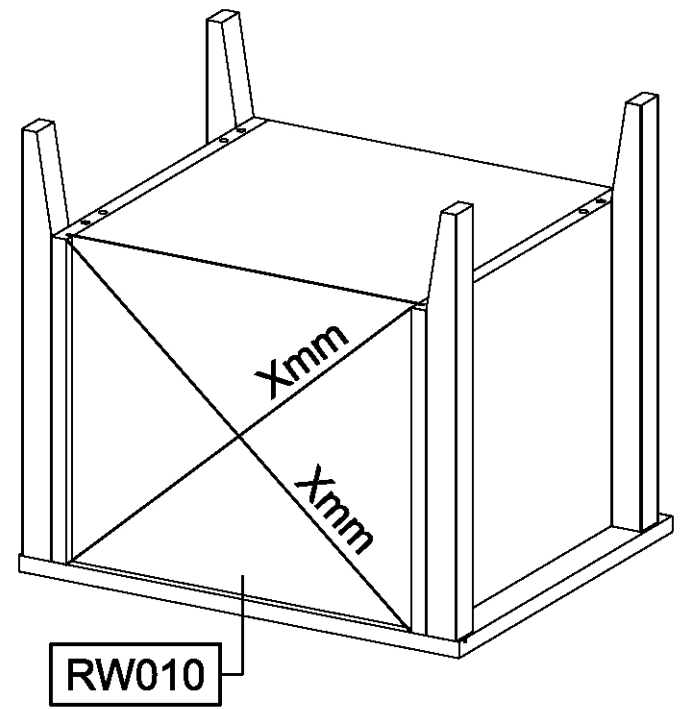
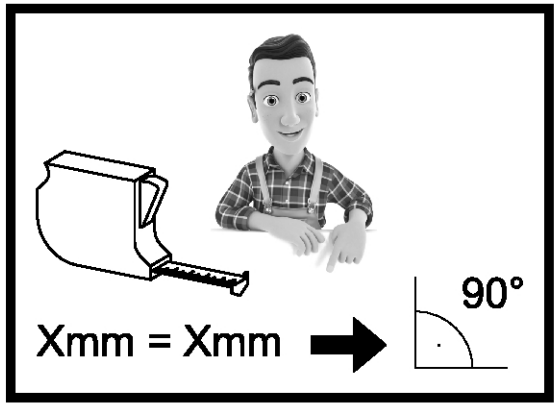
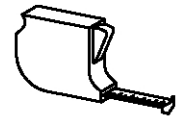
14



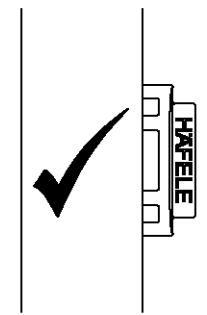
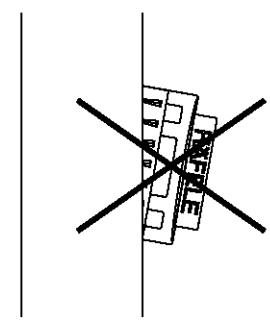
15

2x

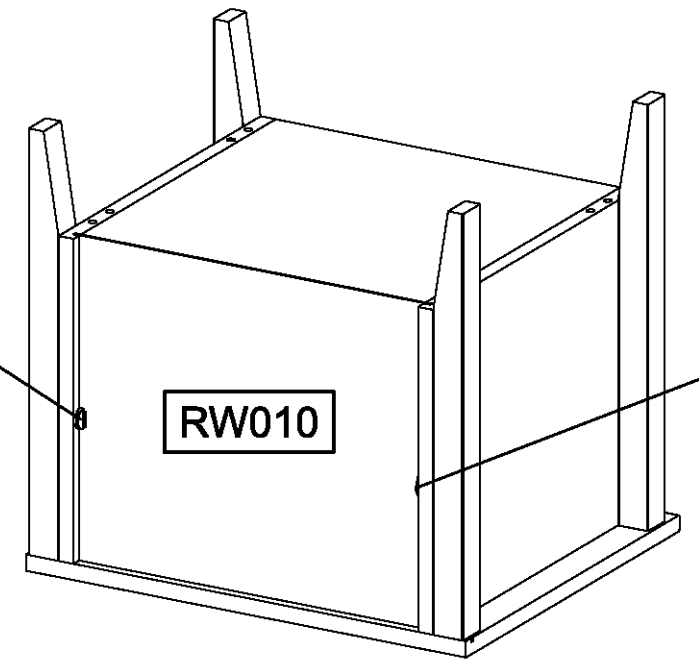
1090



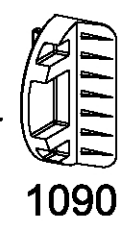
RW010



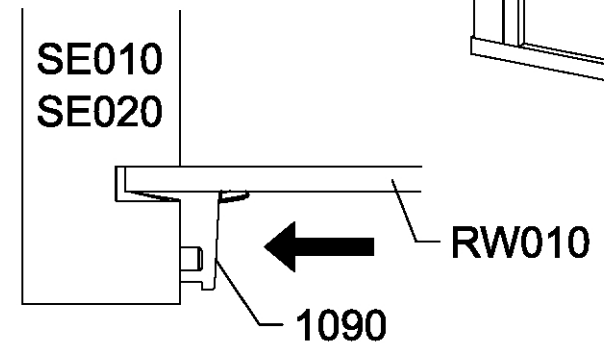
1090



RW010



1090



SE010
SE020

RW010

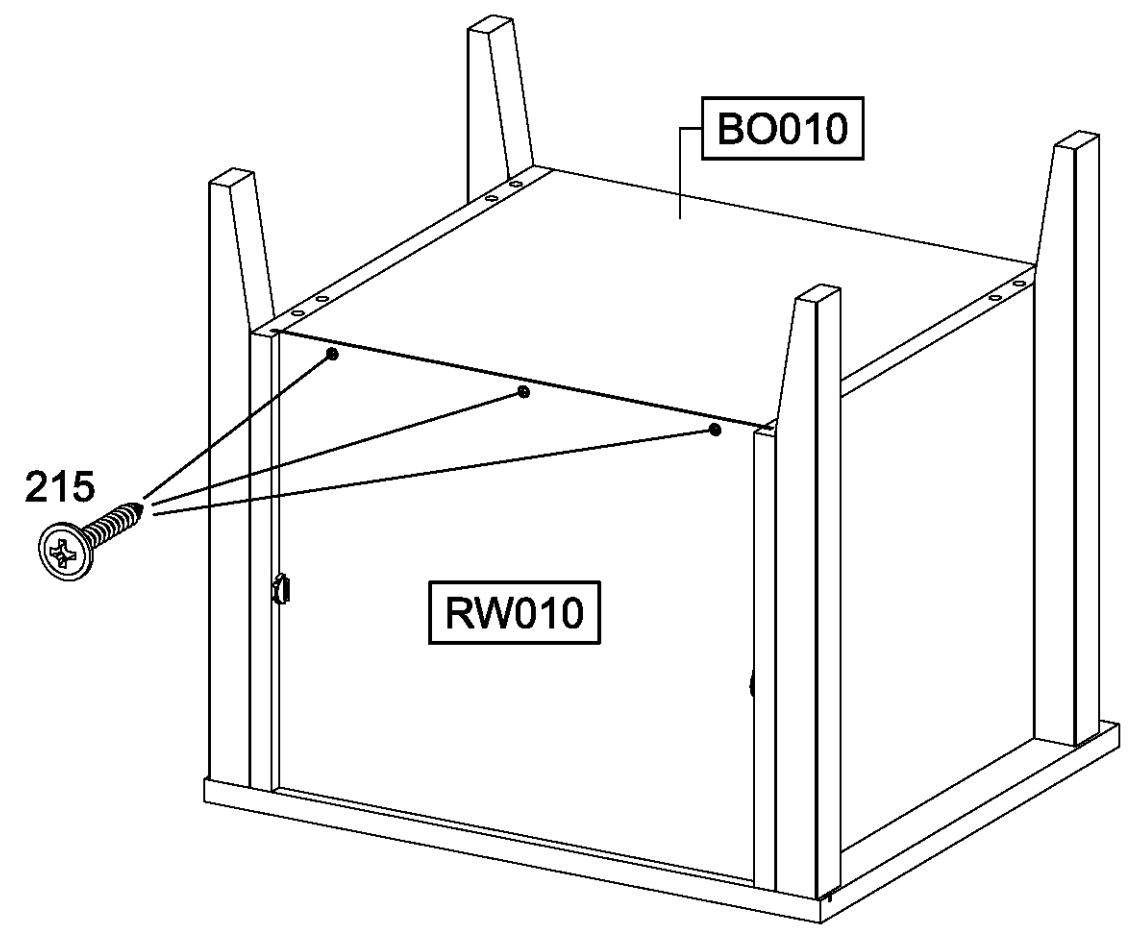
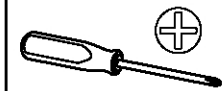
1090

16

3x

215

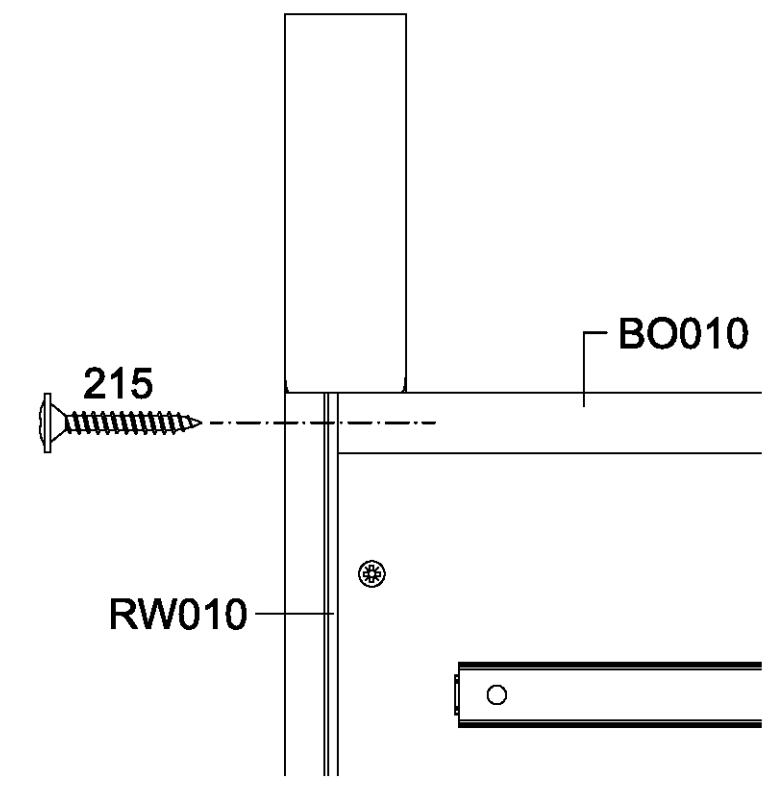
3x20



BO010

RW010

215



BO010

215

RW010

17

4x

568

M4x9

