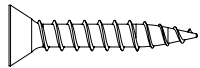
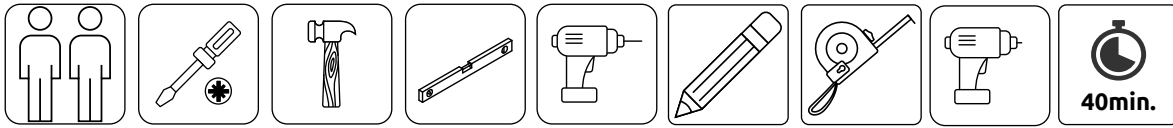
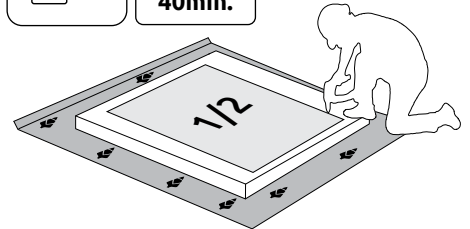




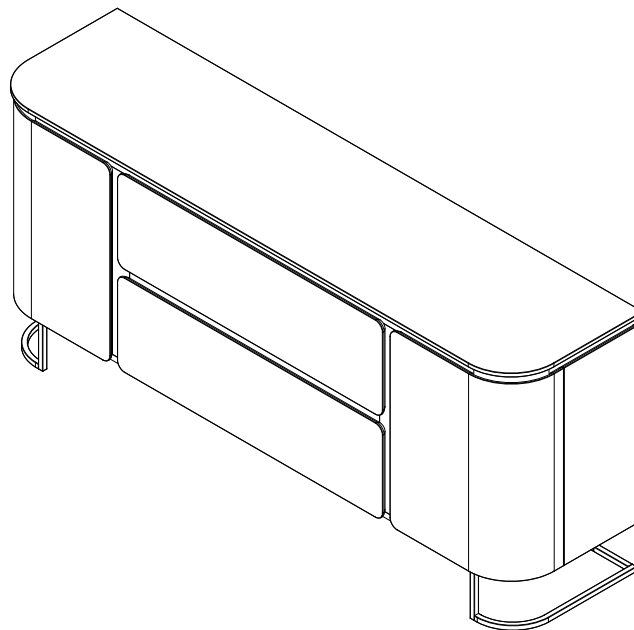
**IMPORTANT – READ CAREFULLY – RETAIN FOR FUTURE REFERENCE**  
**WICHTIG – SORGFÄLTIG LESEN UND AUFBEWAHREN**



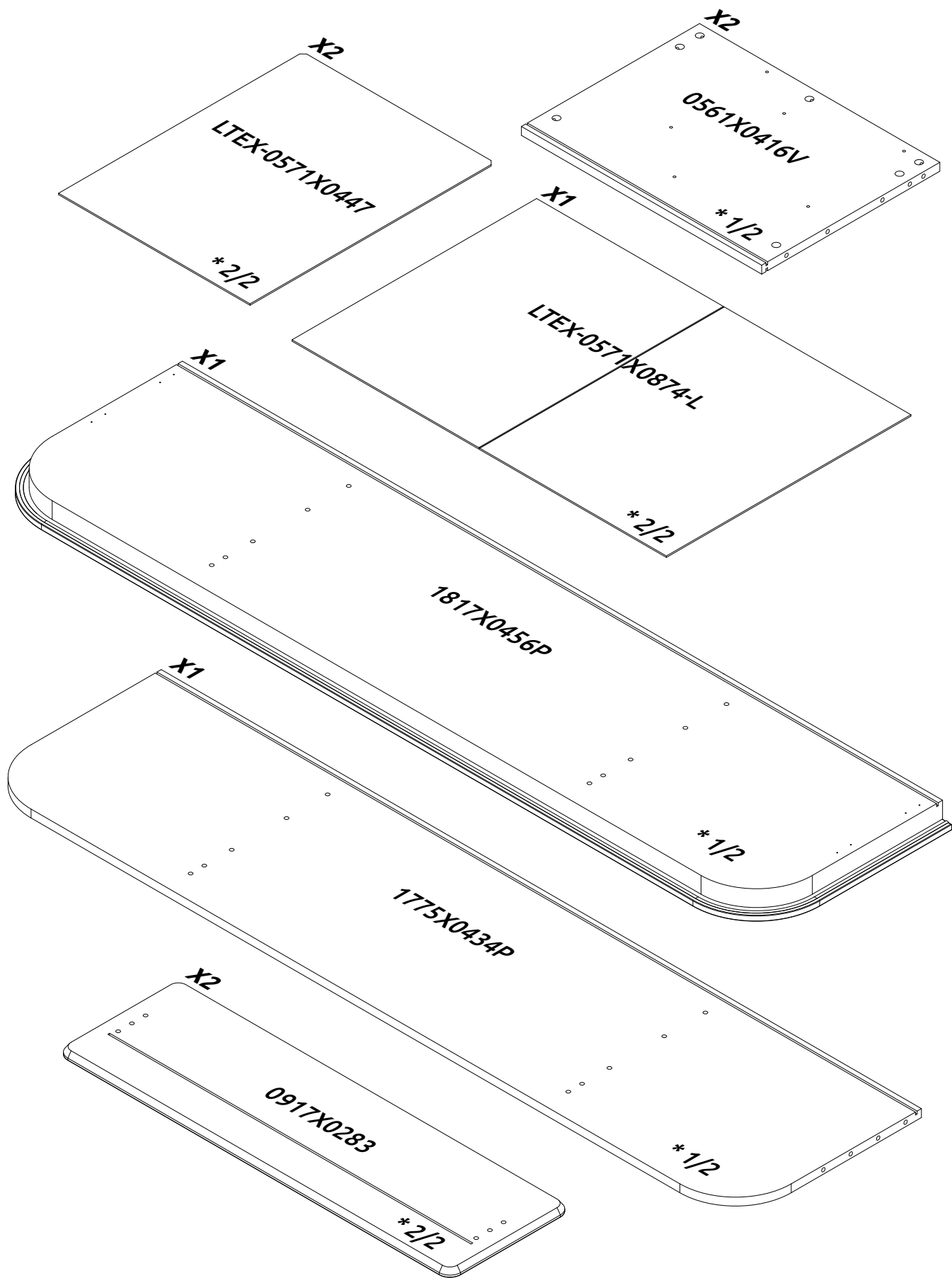
81640

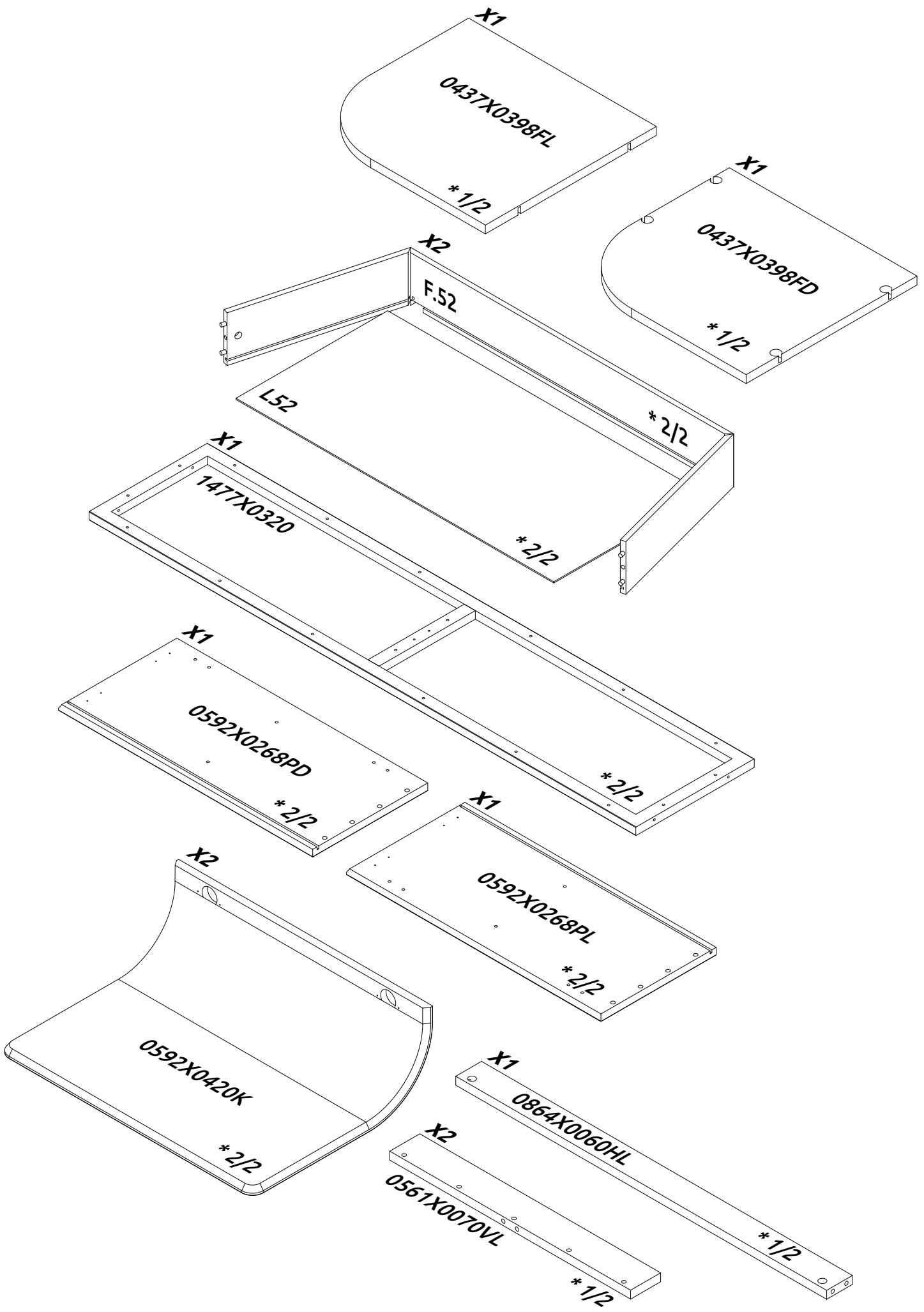


<b>x22</b> 53827 	<b>x24</b> 0064 Ø8x2,4 	<b>x20</b> 0063 Ø15x13 	<b>x8</b> 0102 	<b>x24</b> 0094 3.5x16 	<b>x1</b> 0113 GLUE 	<b>x20</b> 0095 3.5x20 	<b>x18</b> 2114 4x35 	<b>x1</b> 71735 	<b>x8</b> 1046 3.5x12 	<b>x4</b> 71130 	<b>x8</b> 16535 	<b>x2</b> 14080 	<b>x4</b> 4237 
<b>x8</b> 19612 	<b>x4</b> 0065 Ø15x10 	<b>x20</b> 0108 	<b>x8</b> 3314 	<b>x4</b> 41351 	<b>x4</b> 0099 4x30 	<b>x2</b> 6319 	<b>x4</b> 4030 M6x40 	<b>x2</b> 9012 4.2x16 	<b>x4</b> 15041 	<b>x1</b> 72925 	<b>x1</b> 72926 	<b>x1</b> 72923 	

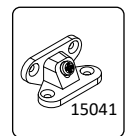
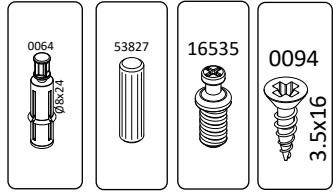
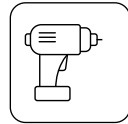


**K182-2K2F/AU**  
LWH1817x789x456

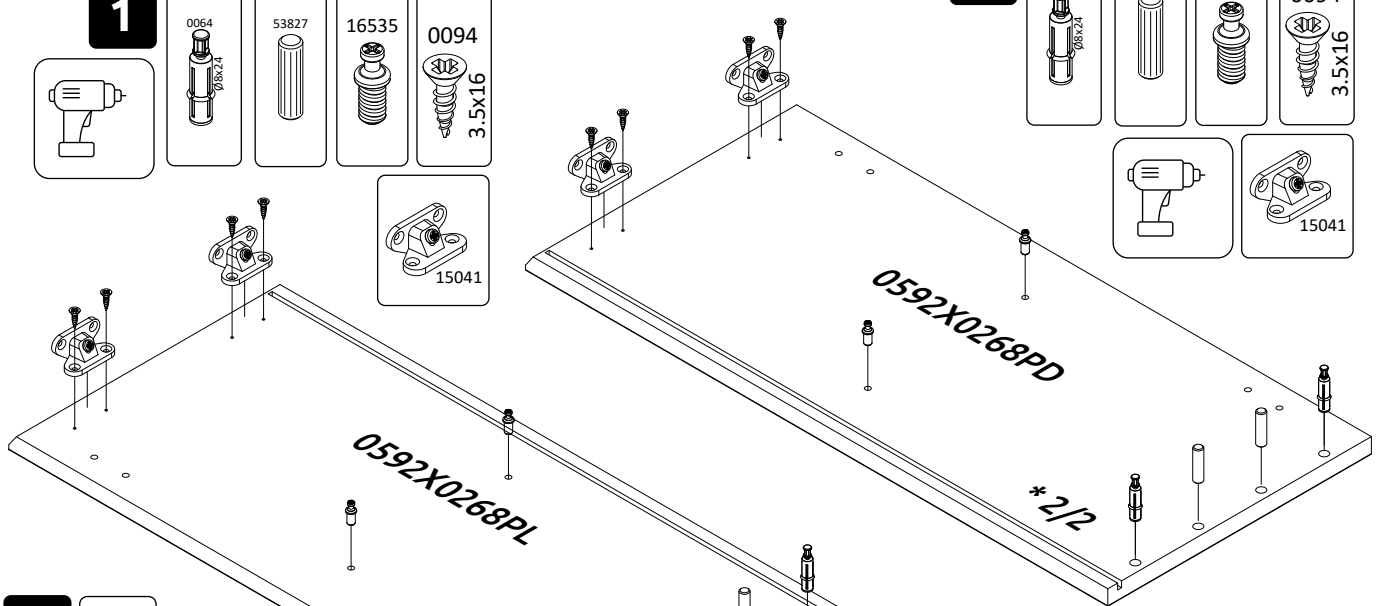
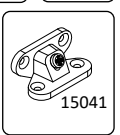
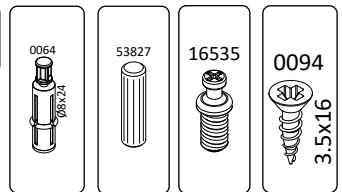




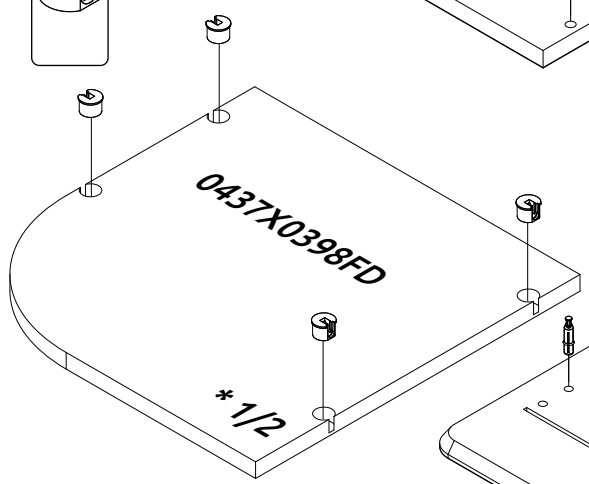
**1**



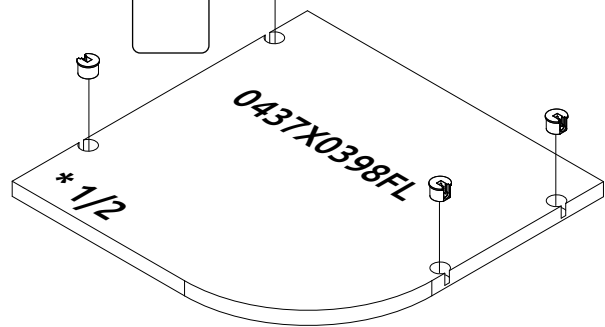
**2**



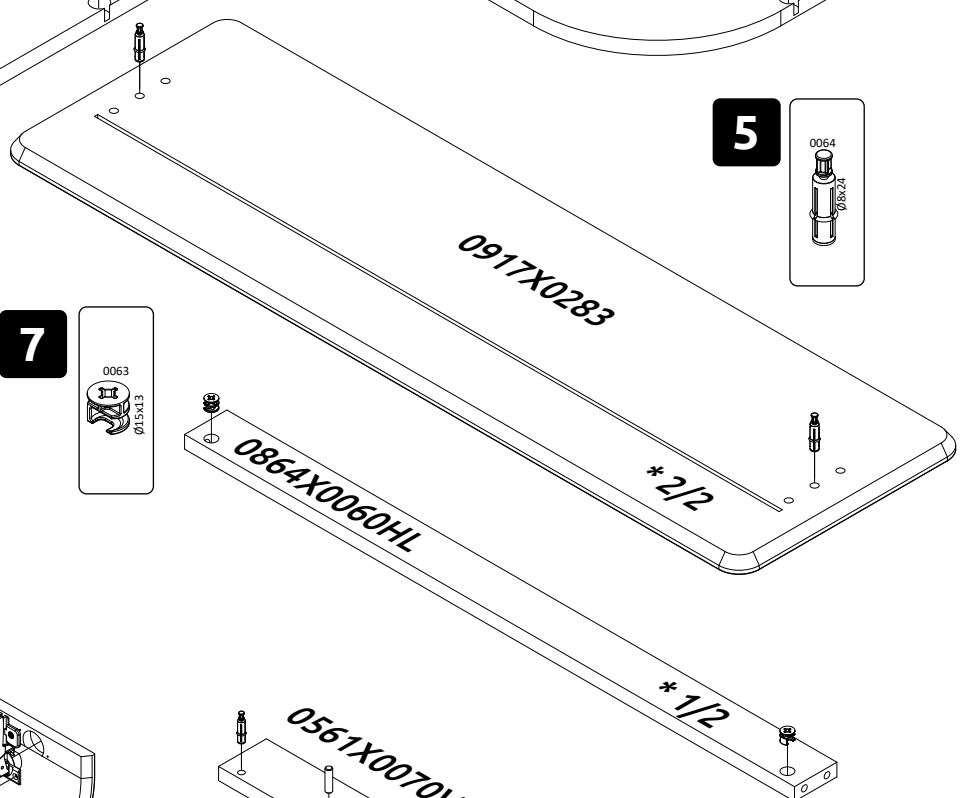
**3**



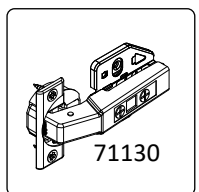
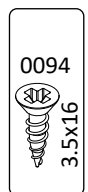
**4**



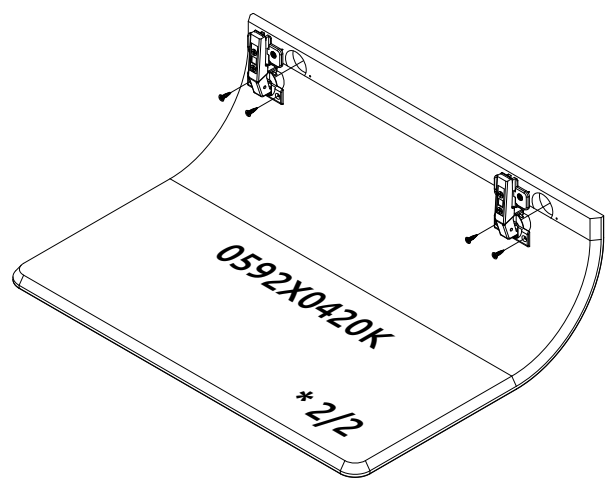
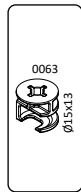
**5**



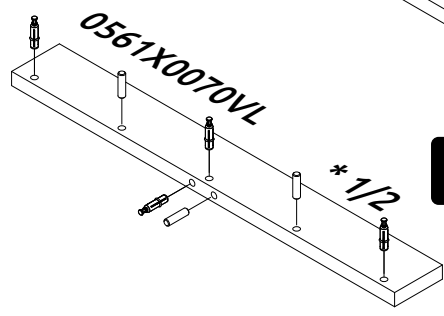
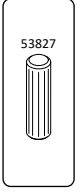
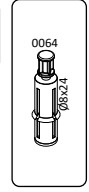
**6**

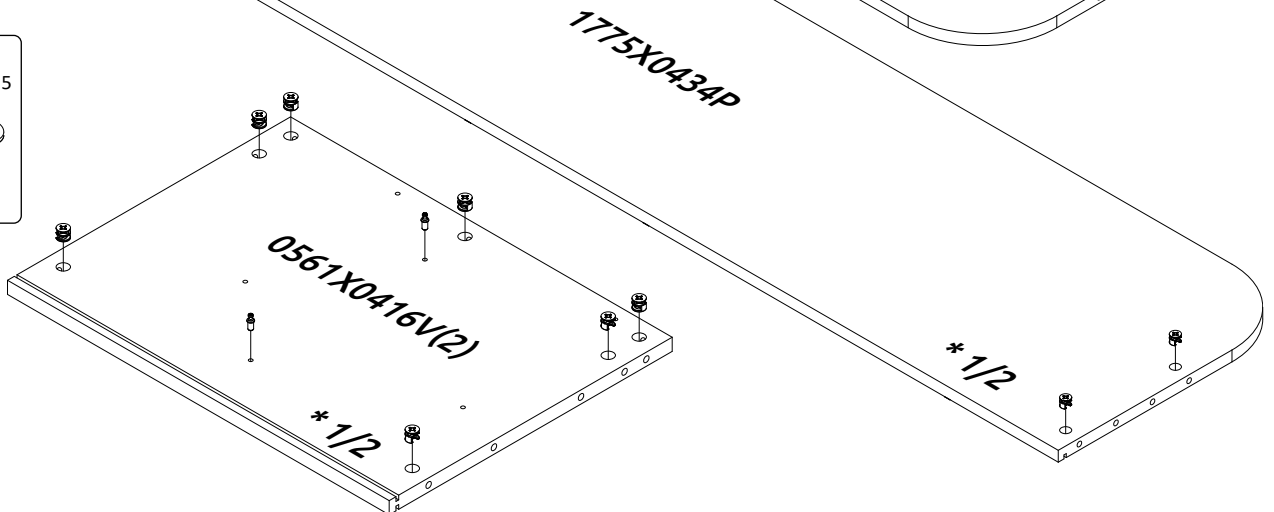
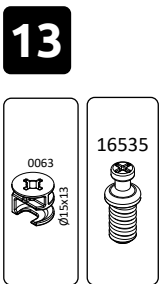
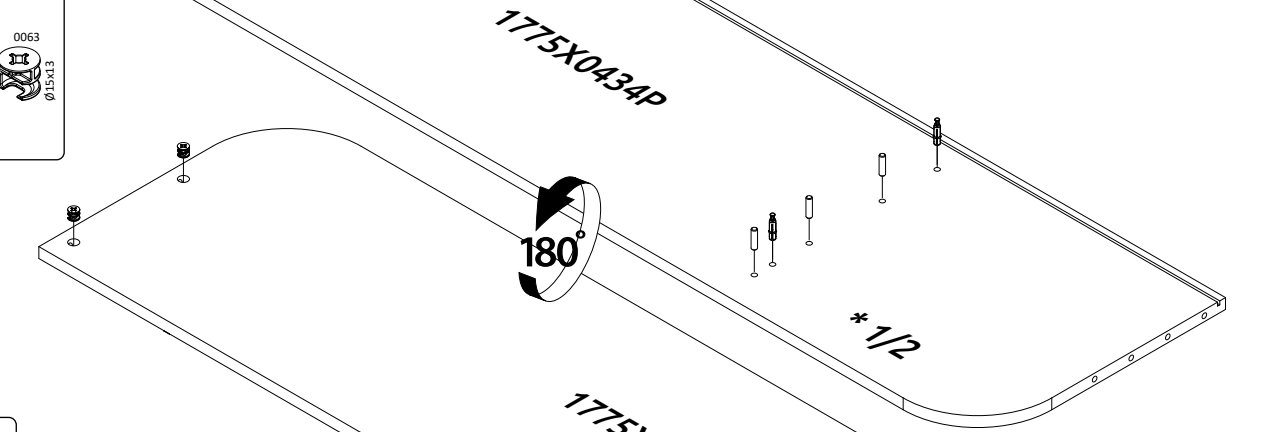
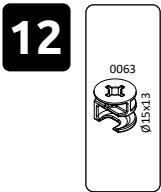
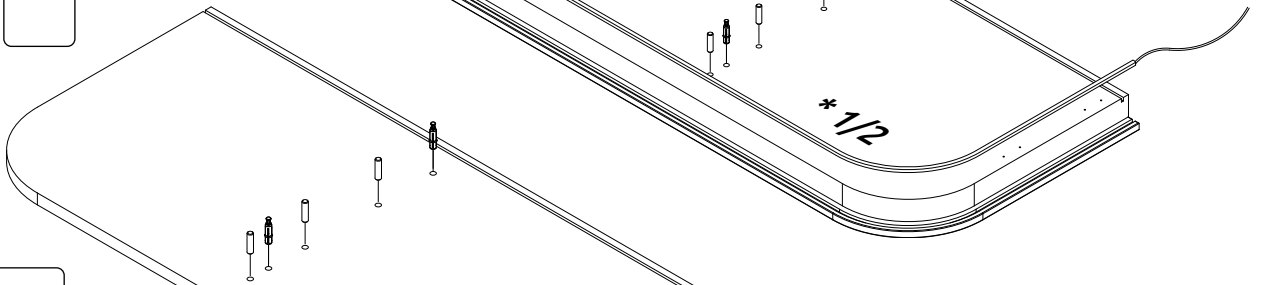
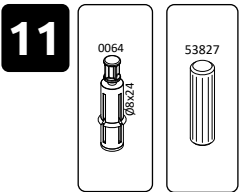
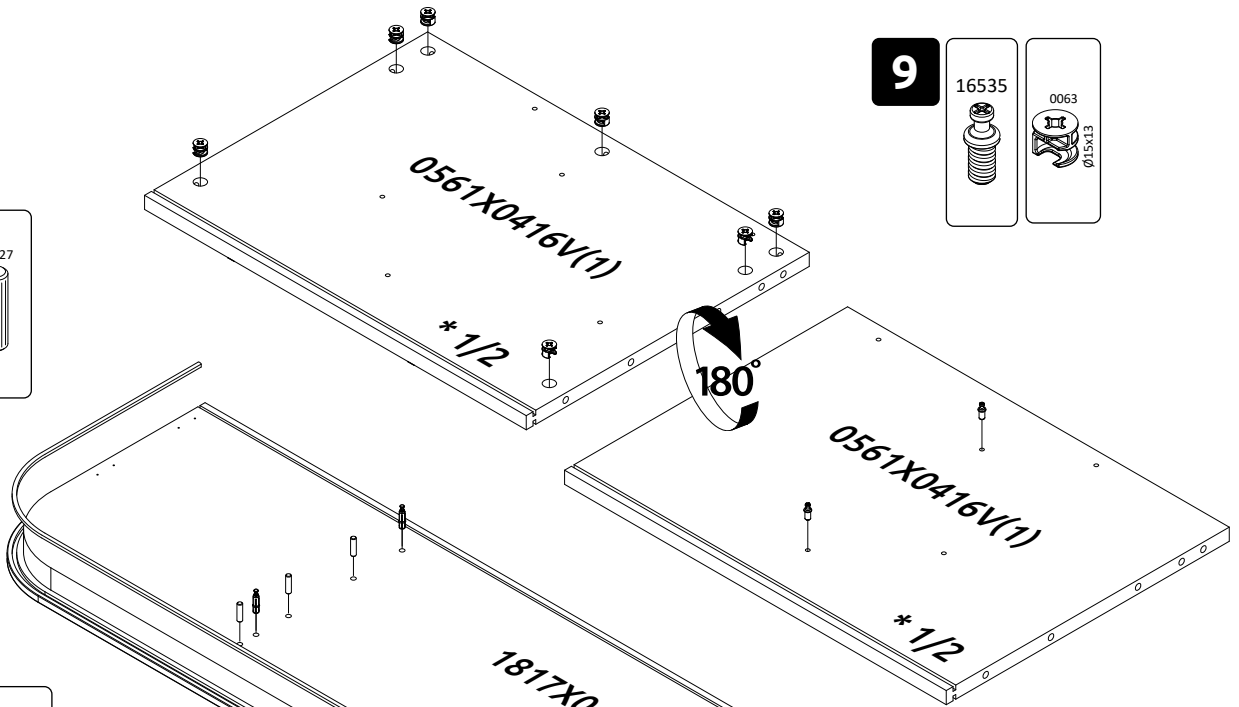
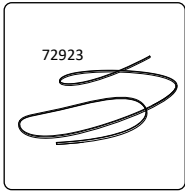
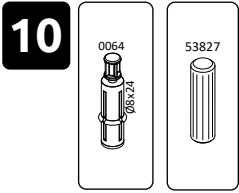
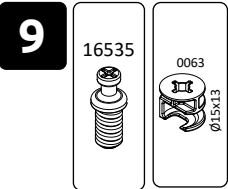


**7**

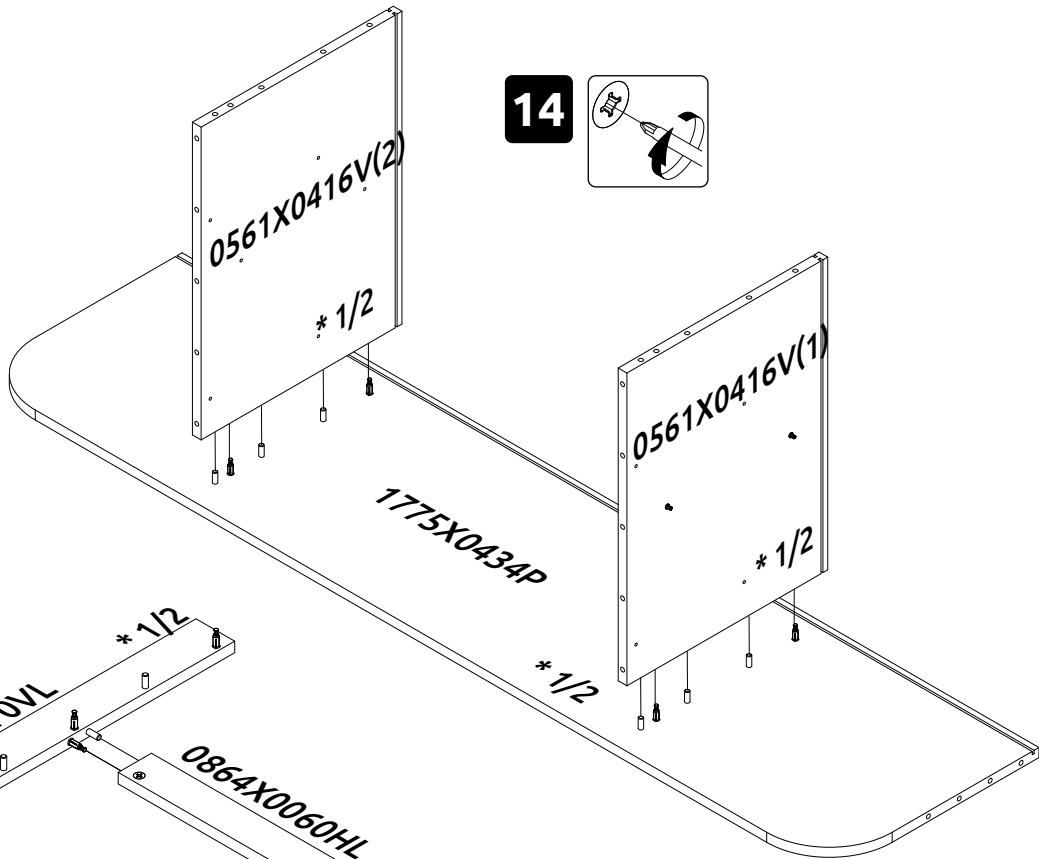
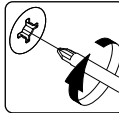


**8**

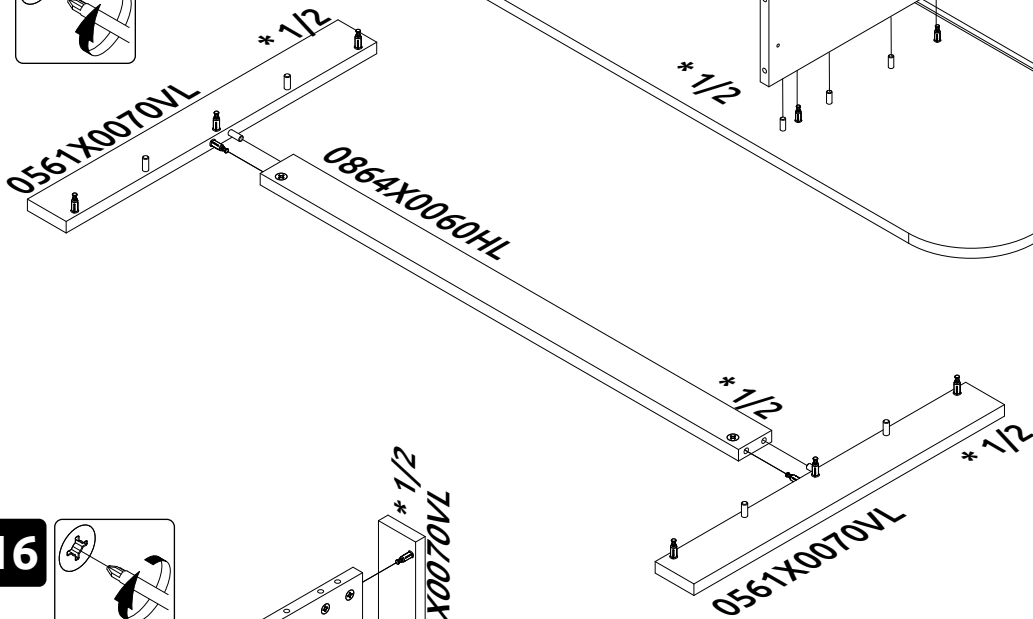
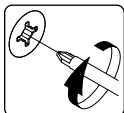




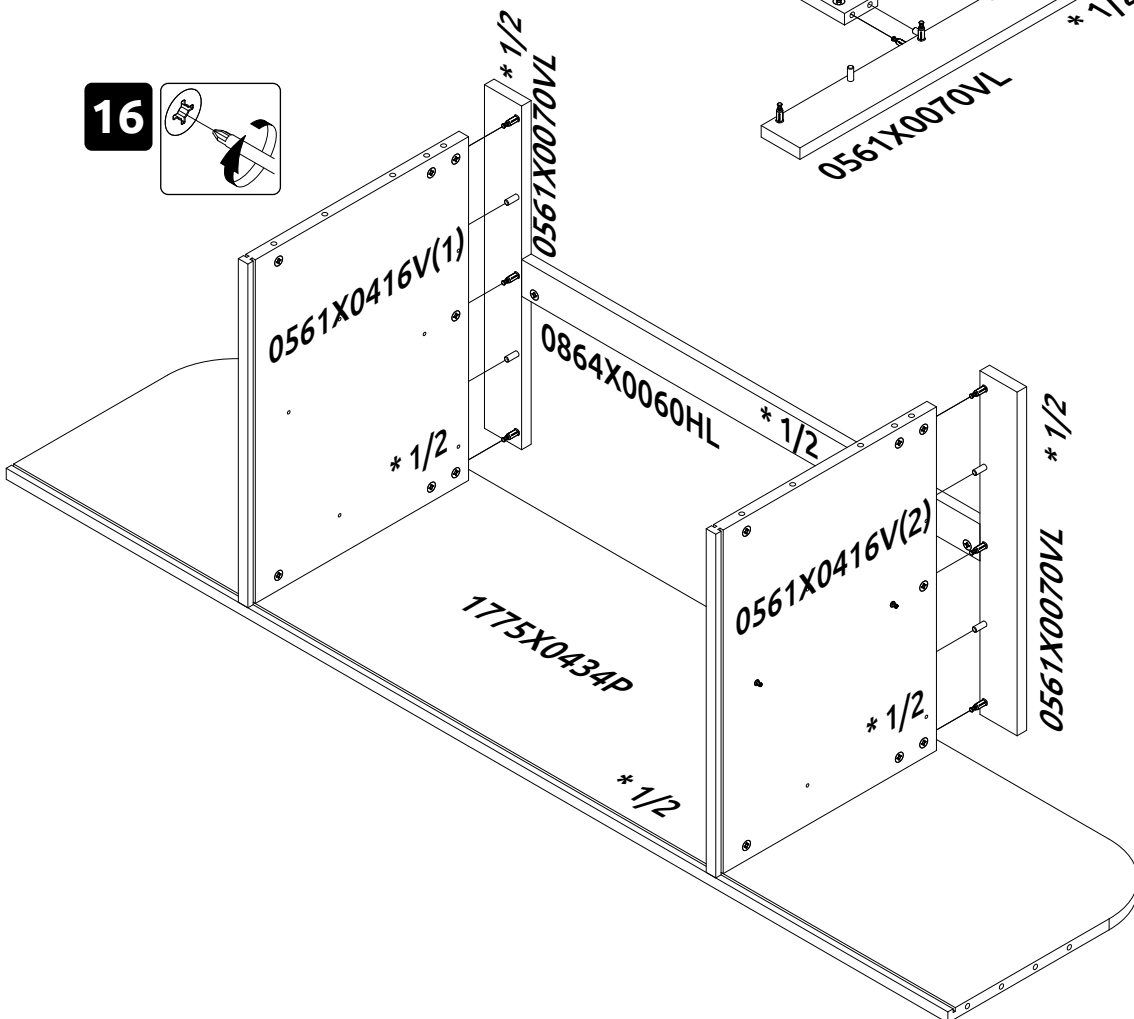
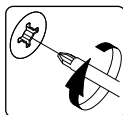
14

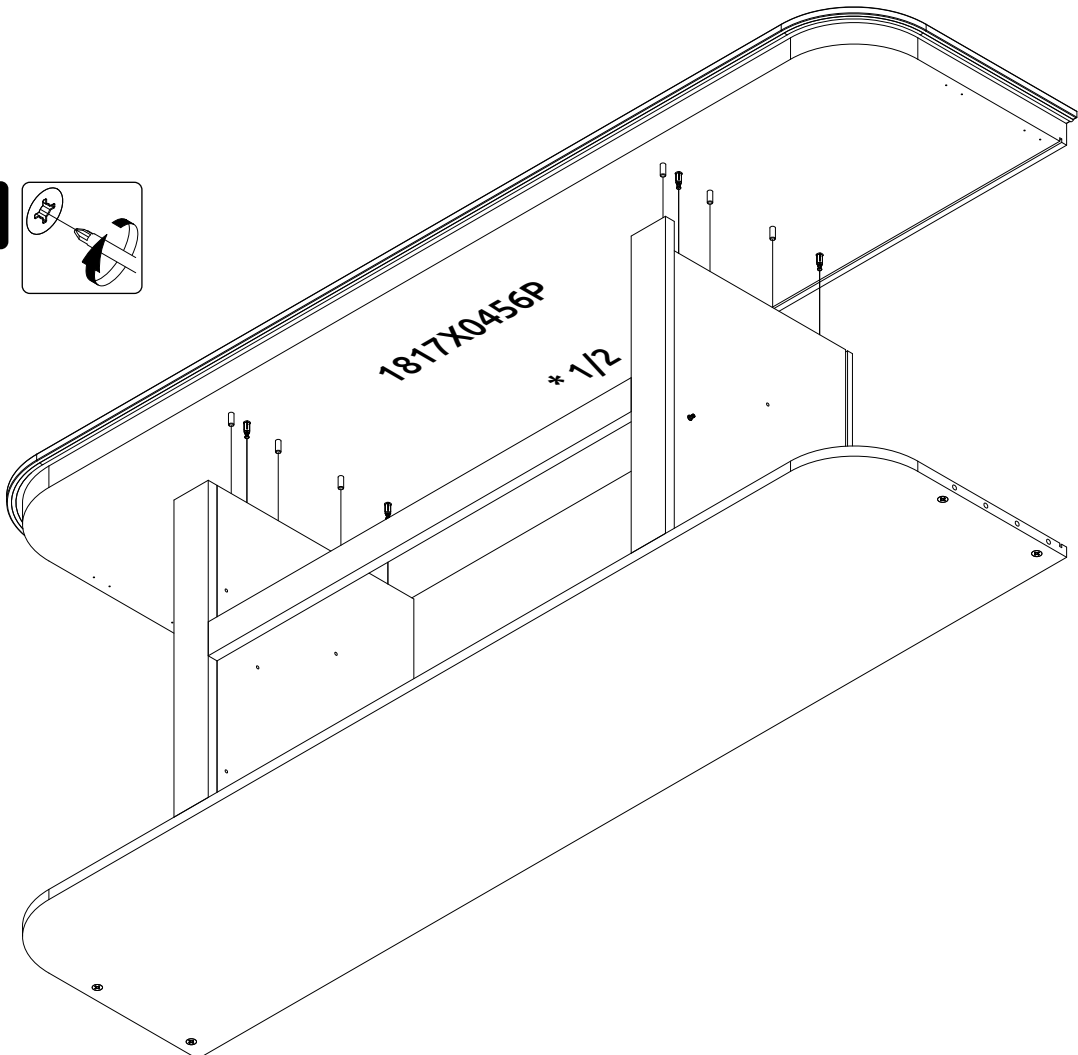
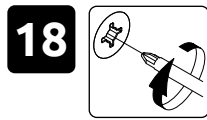
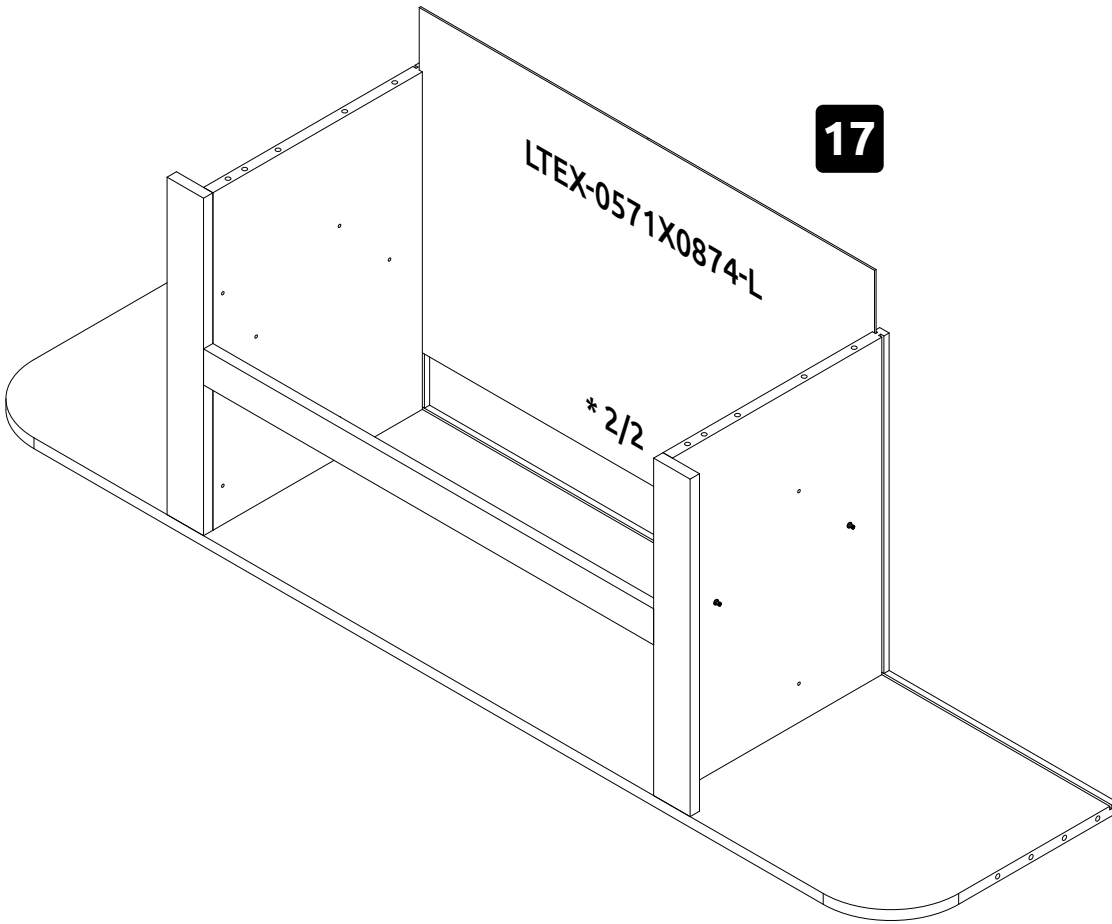


15

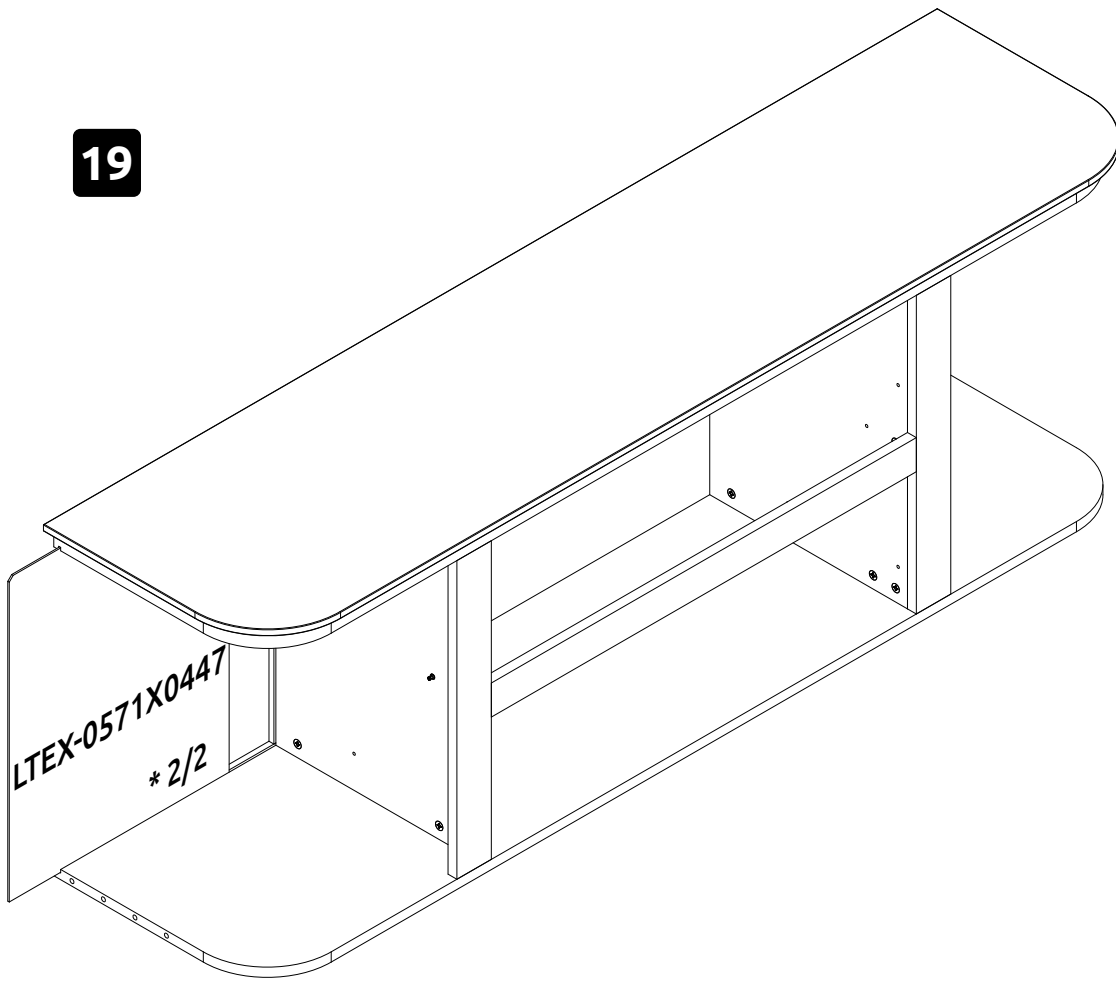


16





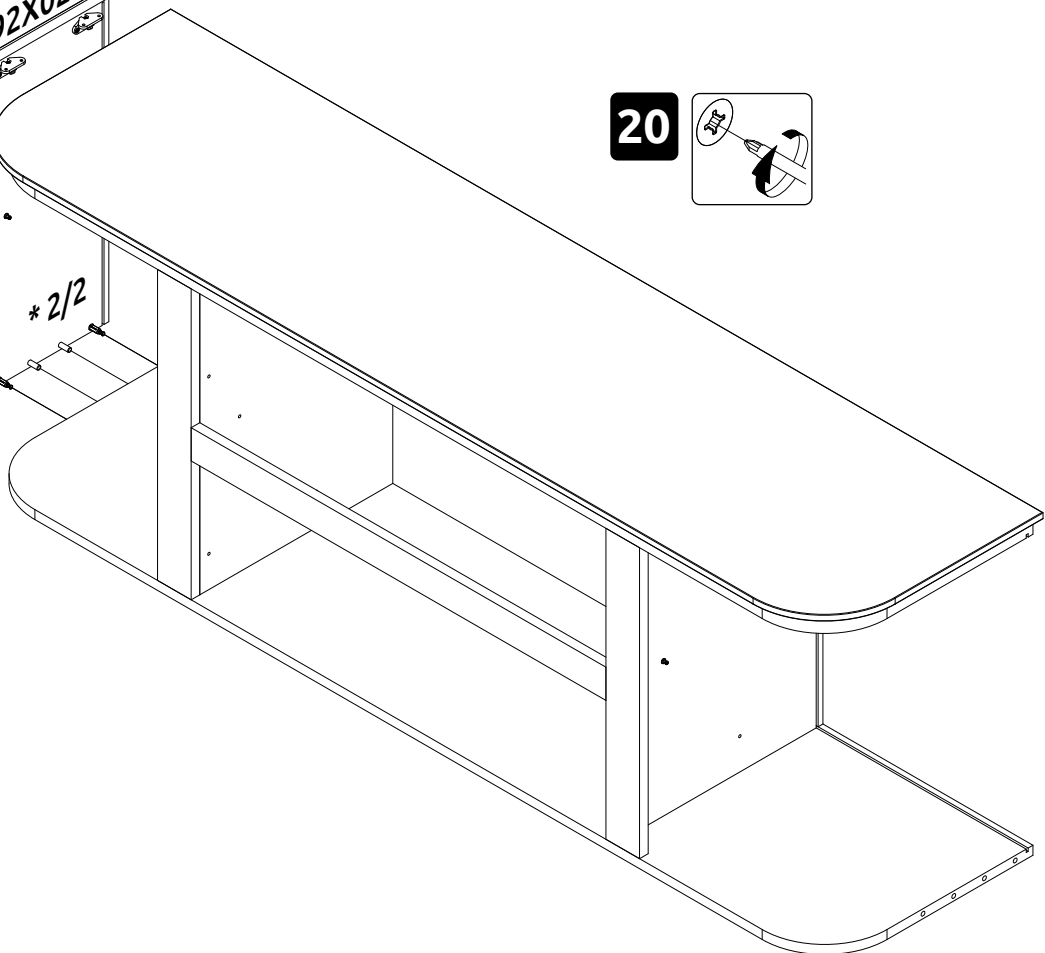
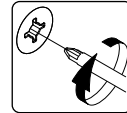
19

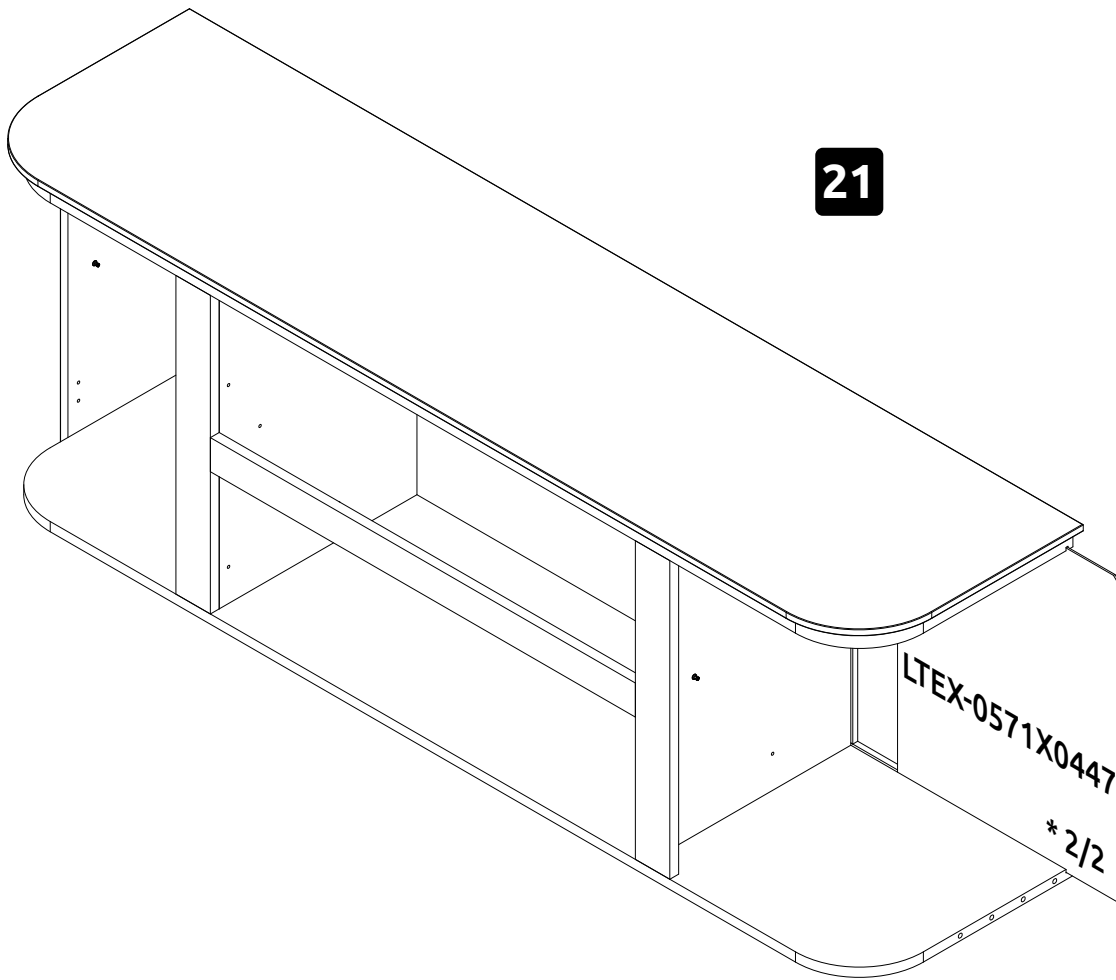


0592X0268PL

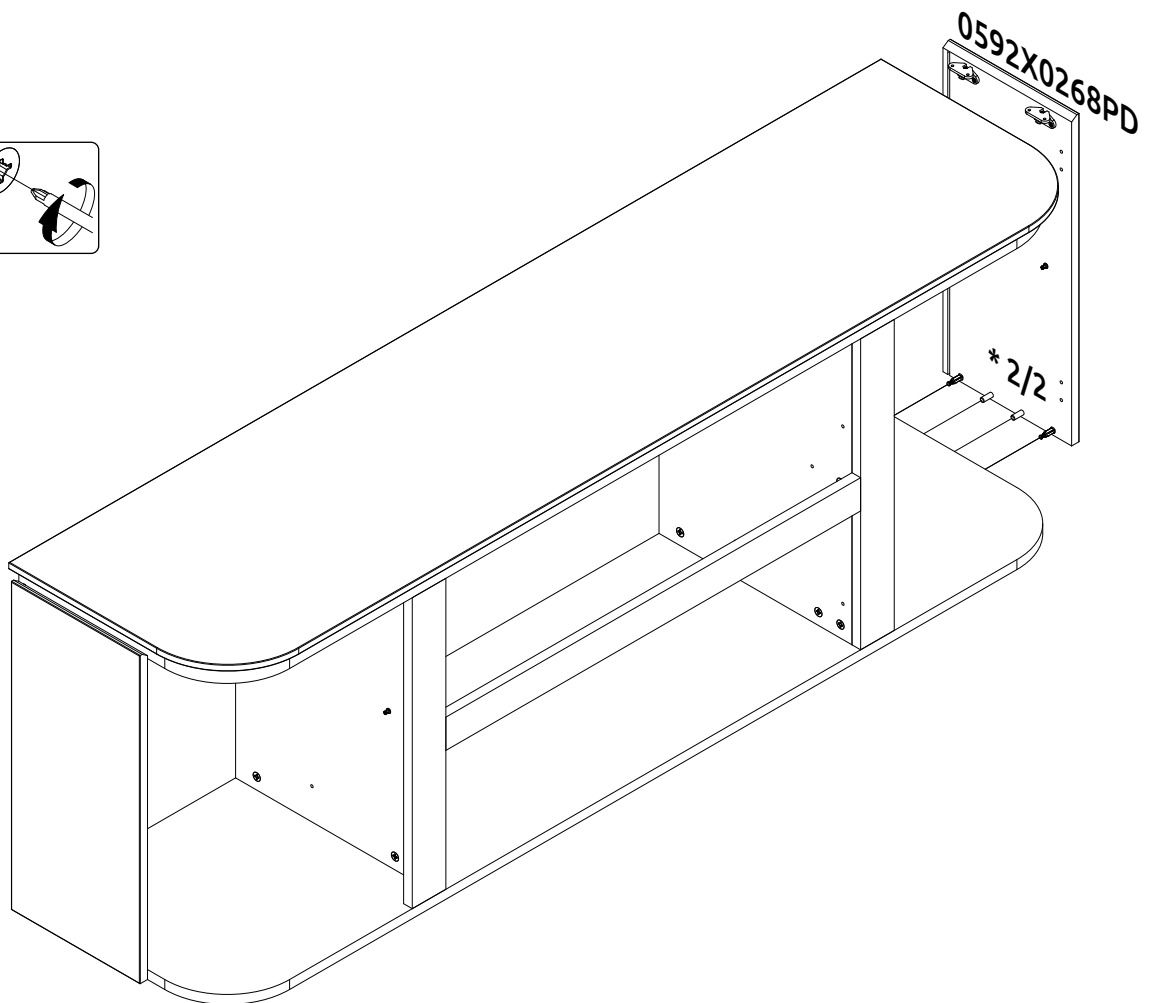
\* 2/2

20

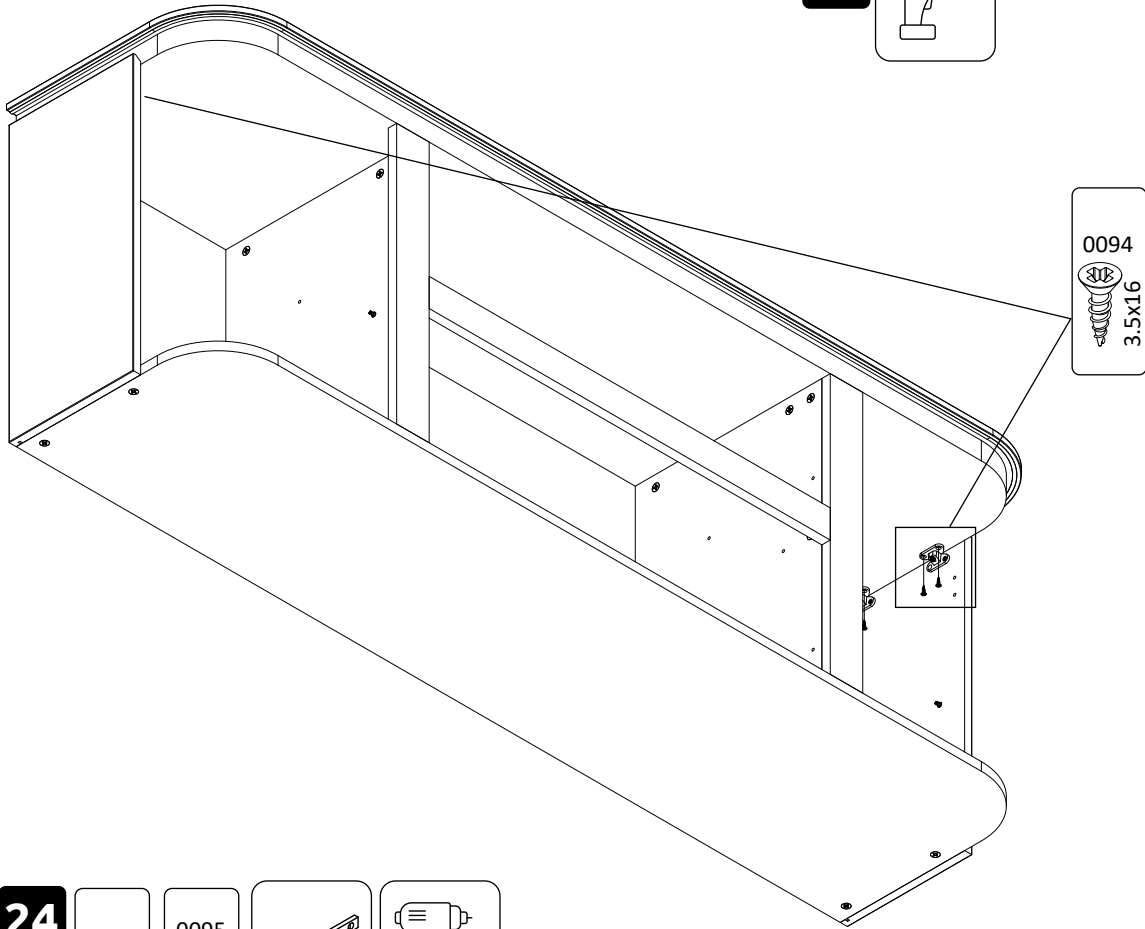
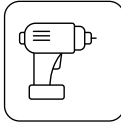




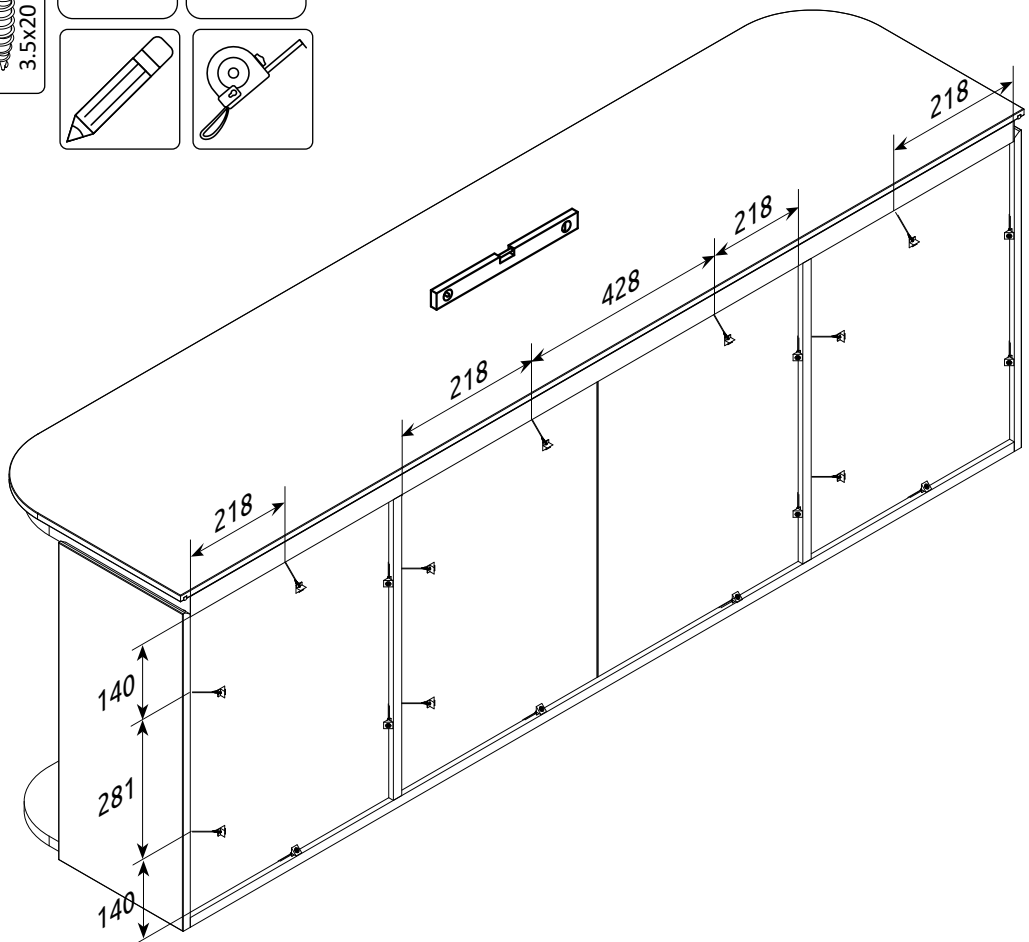
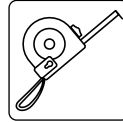
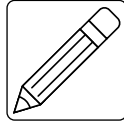
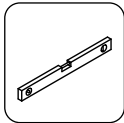
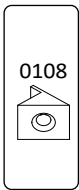
22



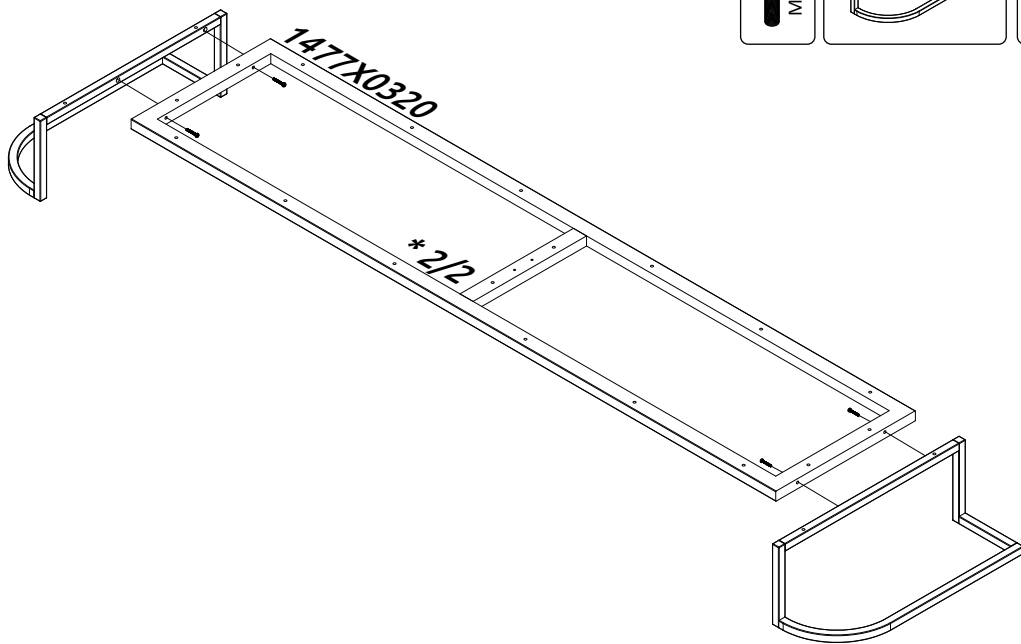
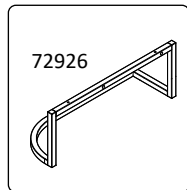
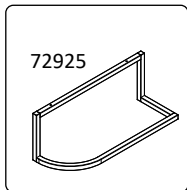
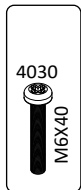
23



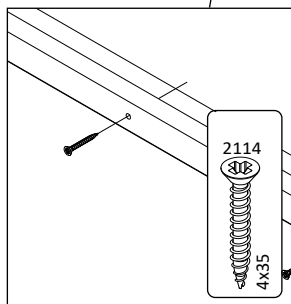
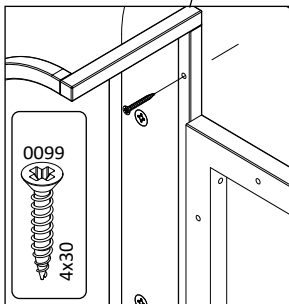
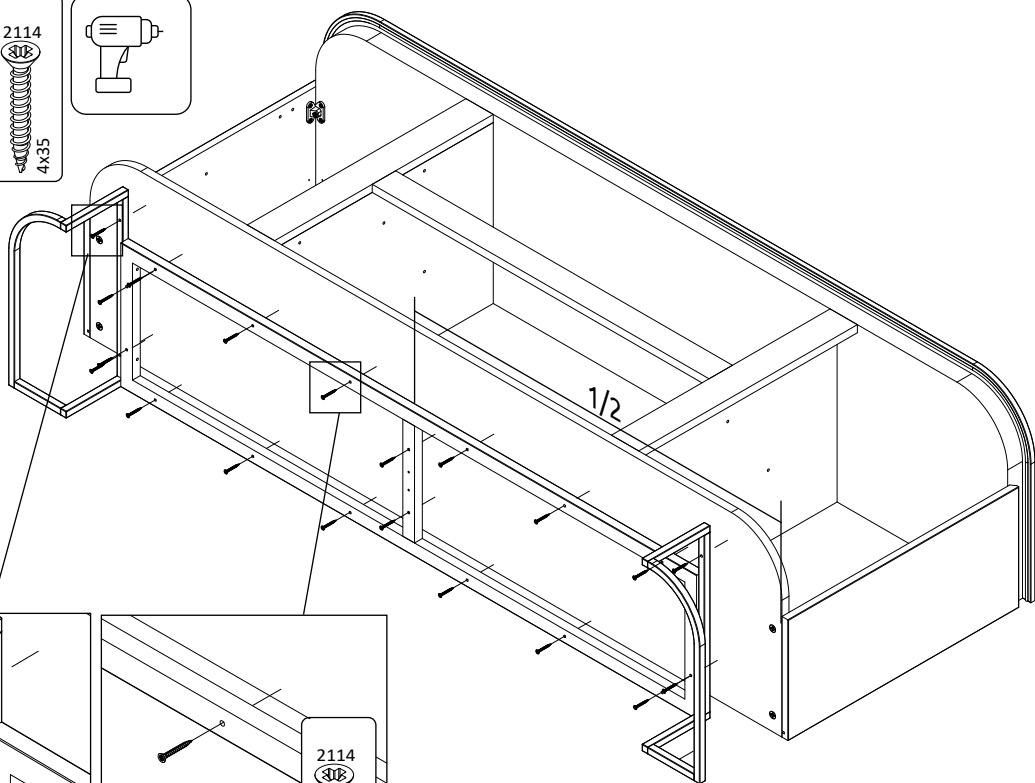
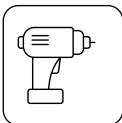
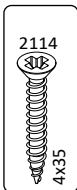
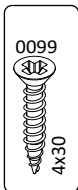
24



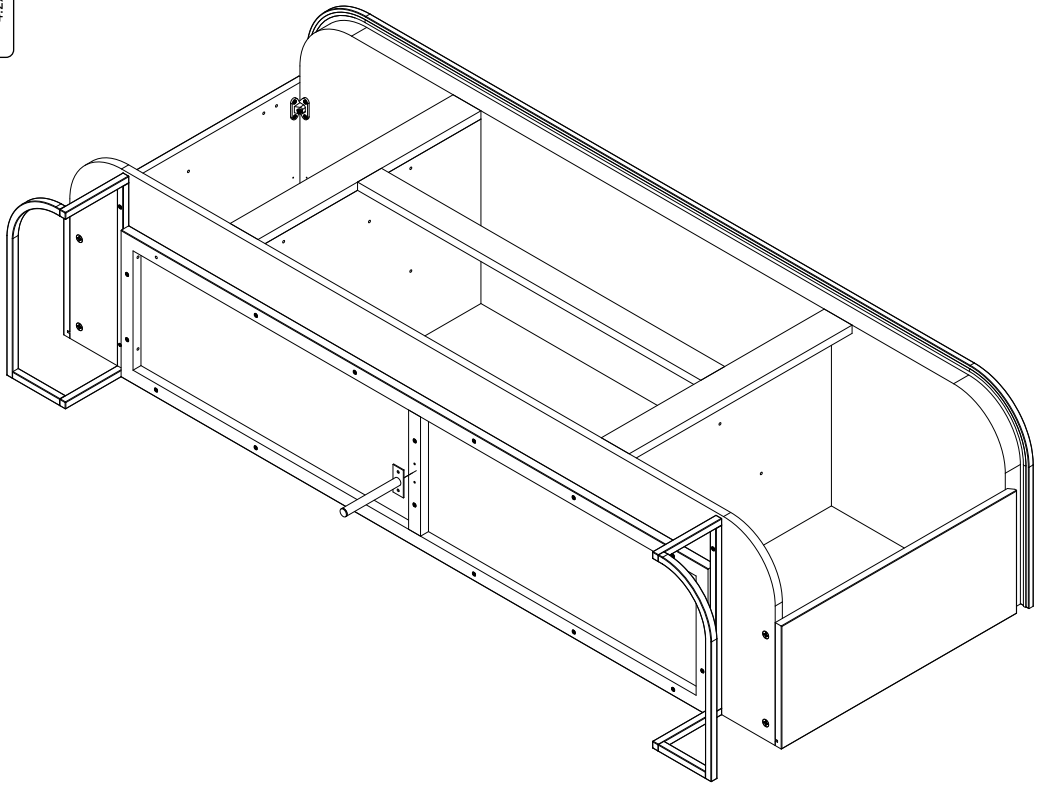
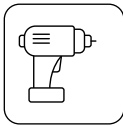
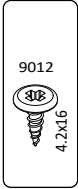
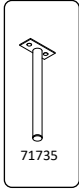
25



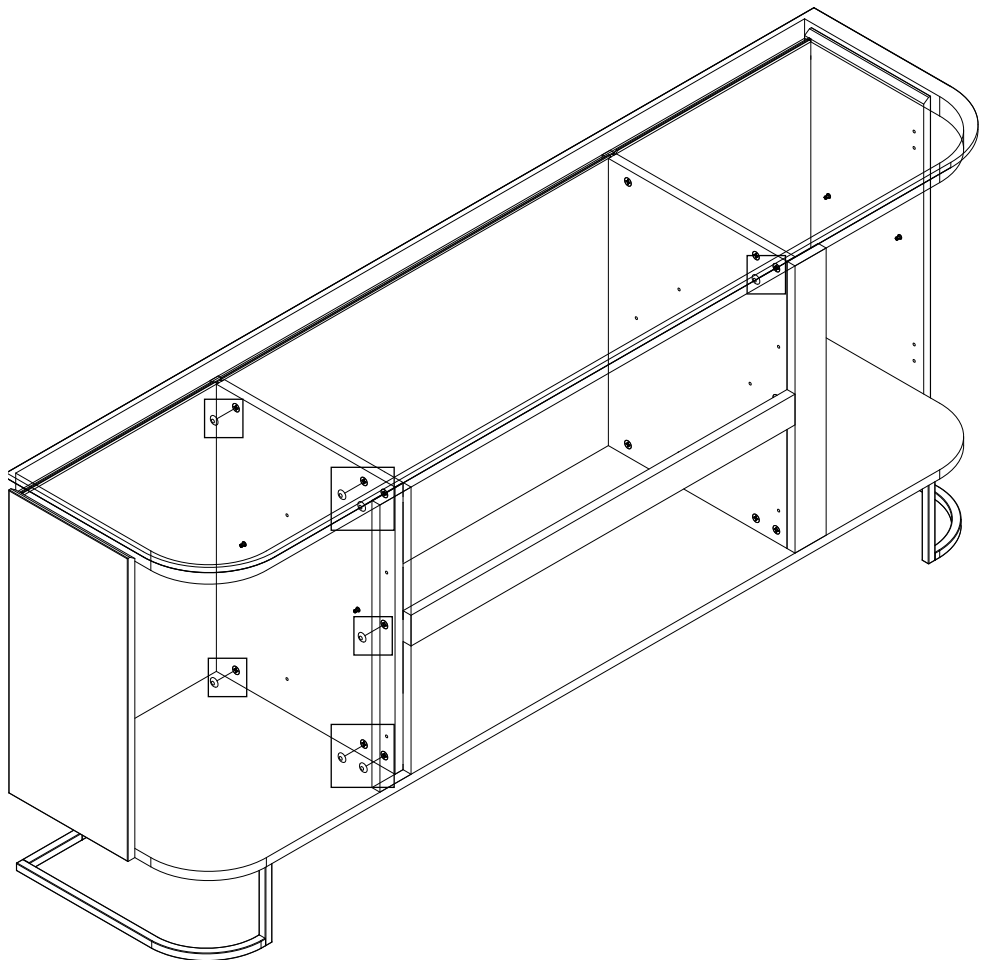
26



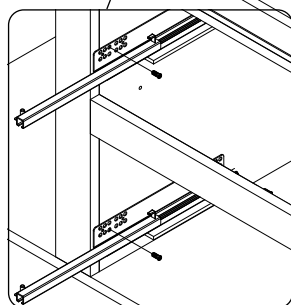
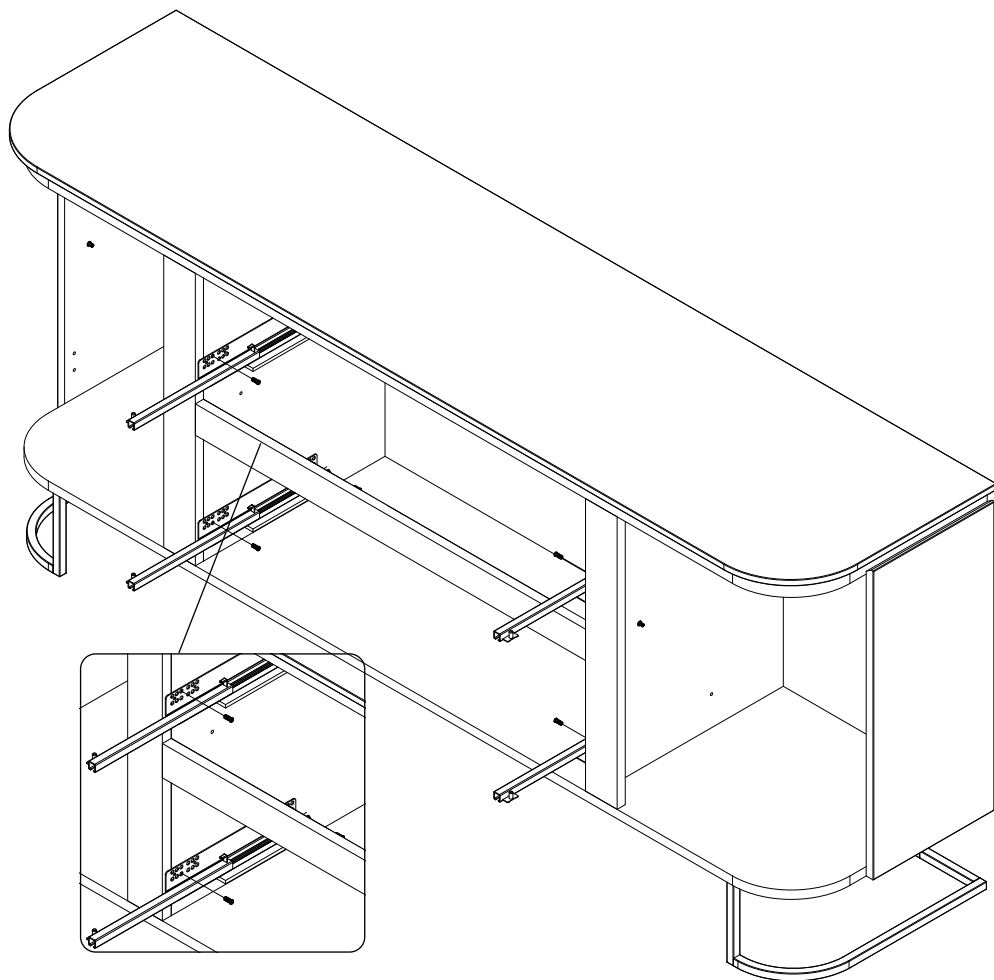
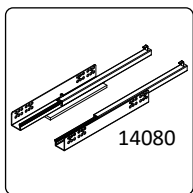
**27**



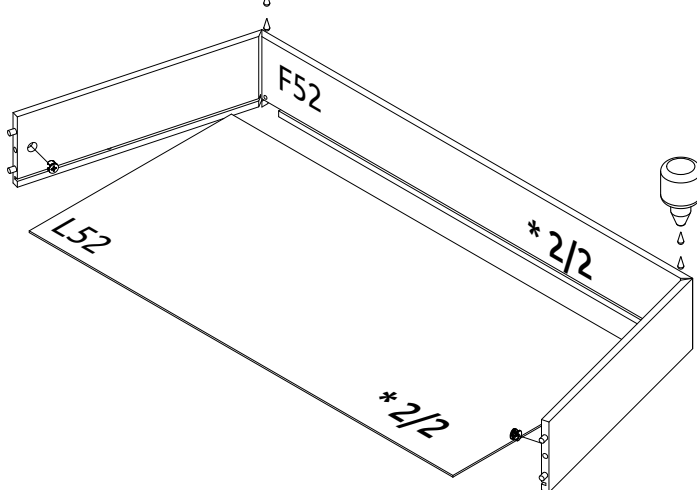
**28**



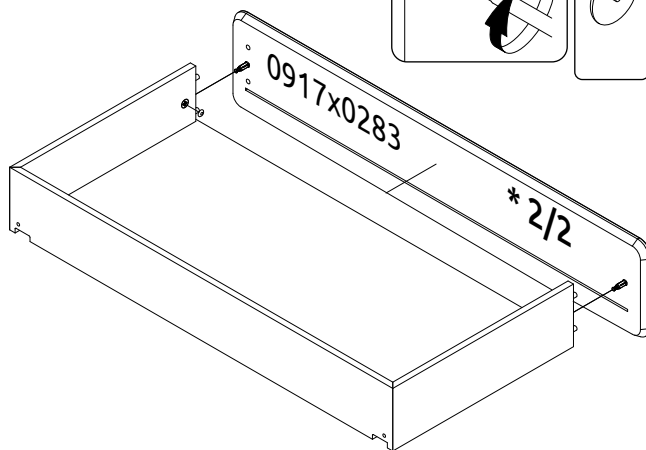
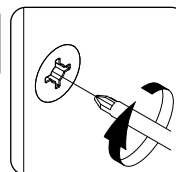
29



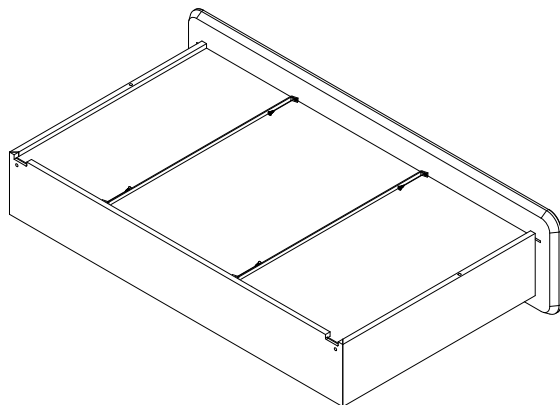
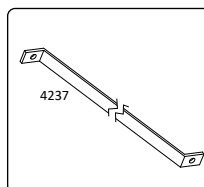
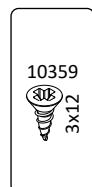
30



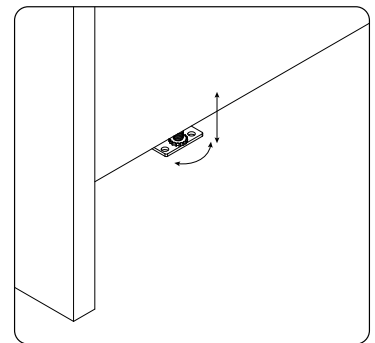
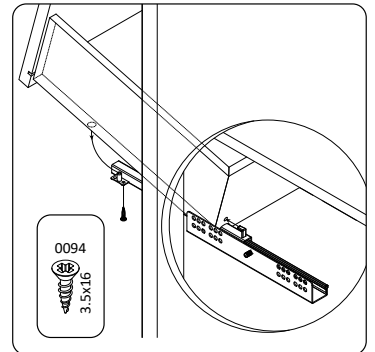
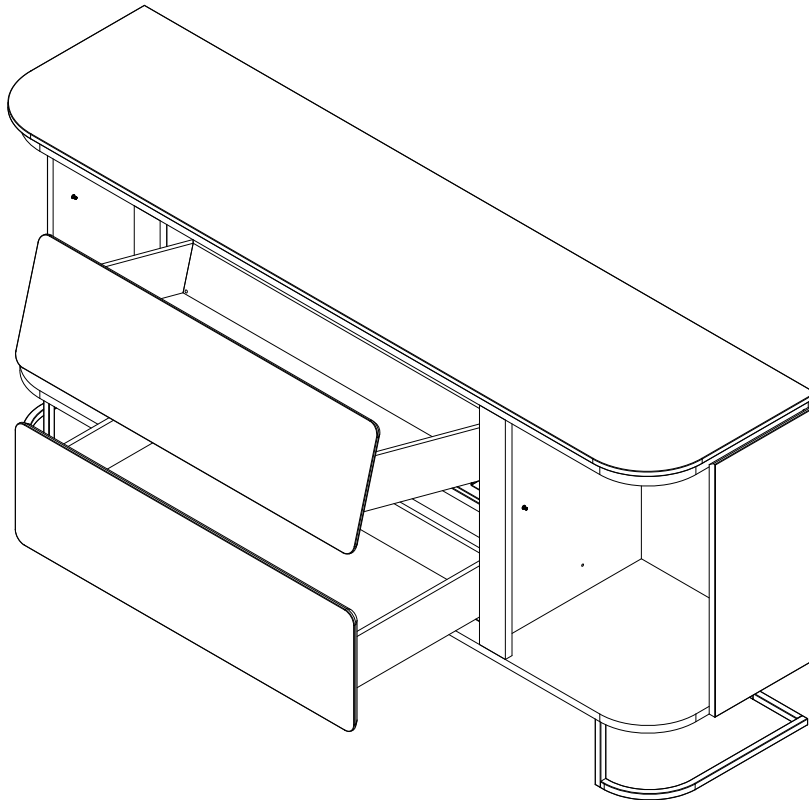
31



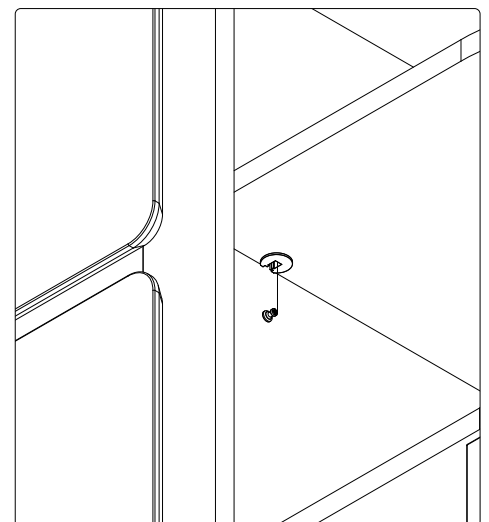
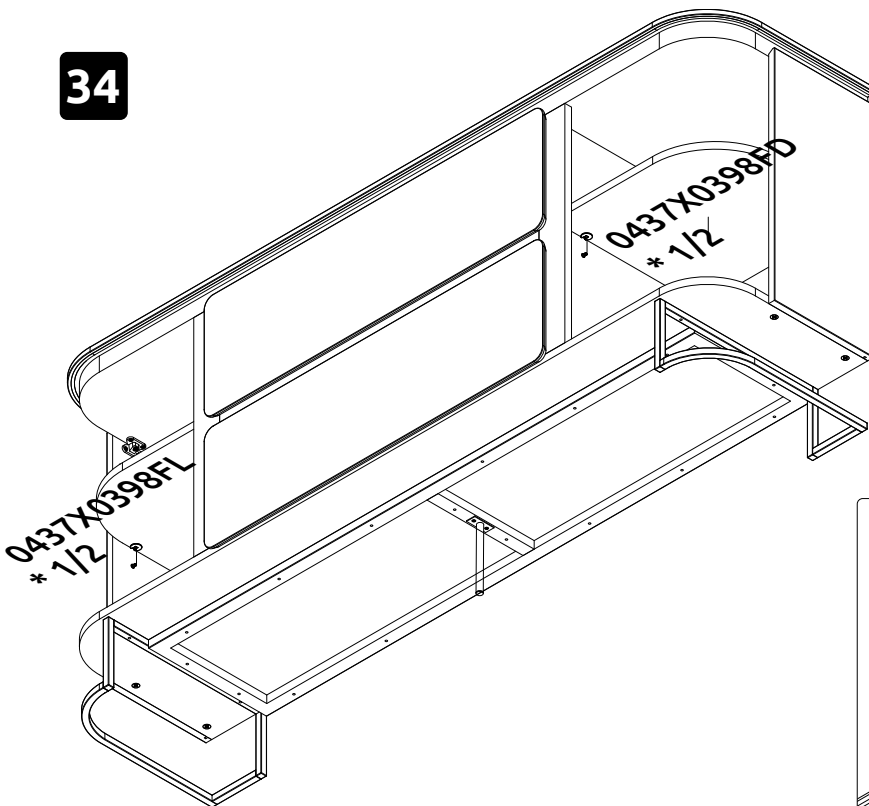
32



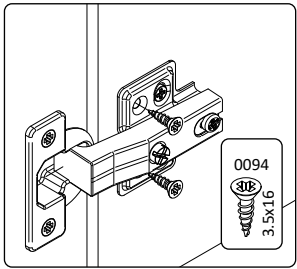
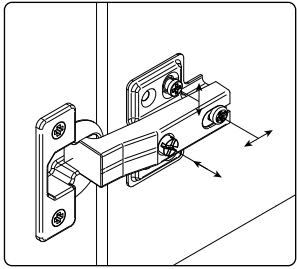
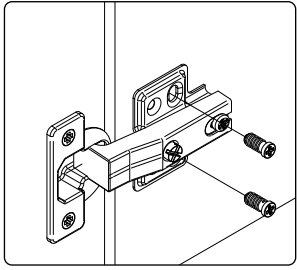
33



34

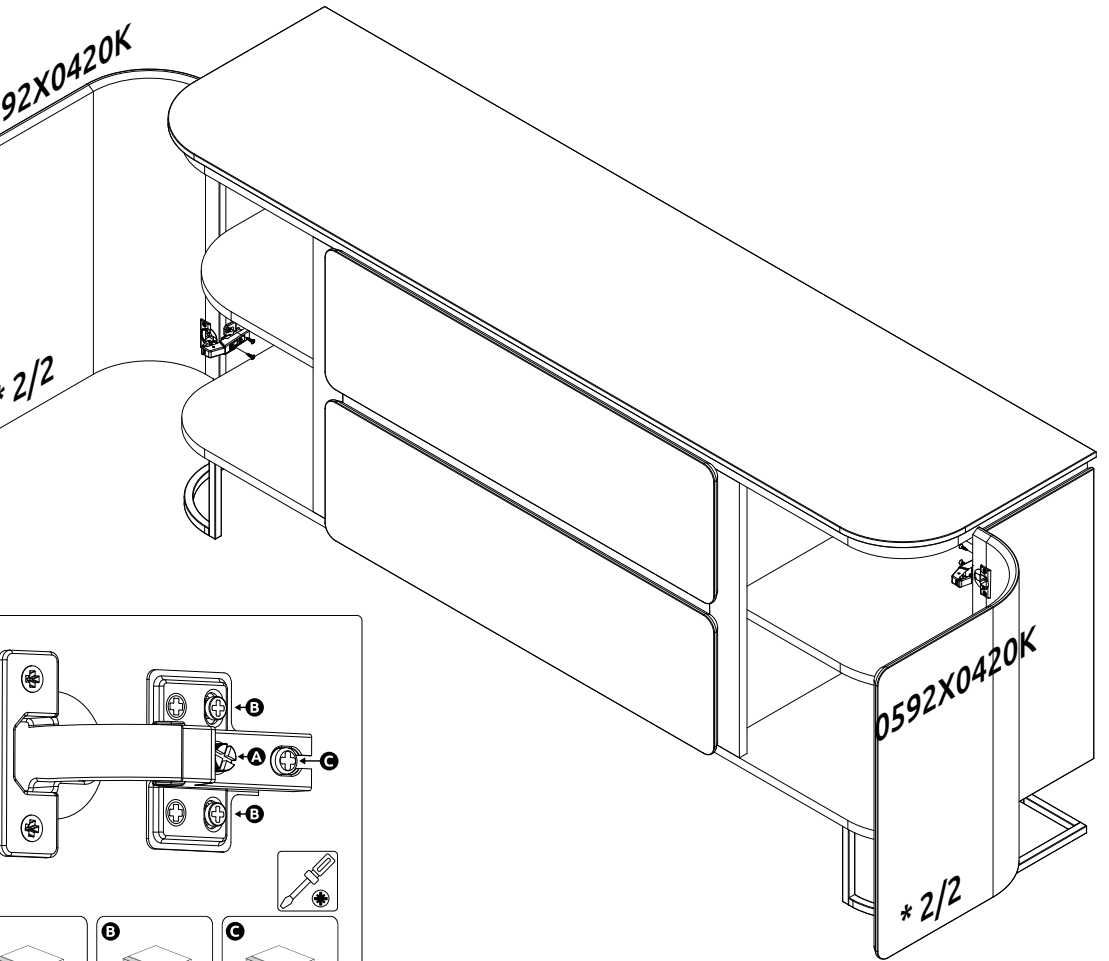
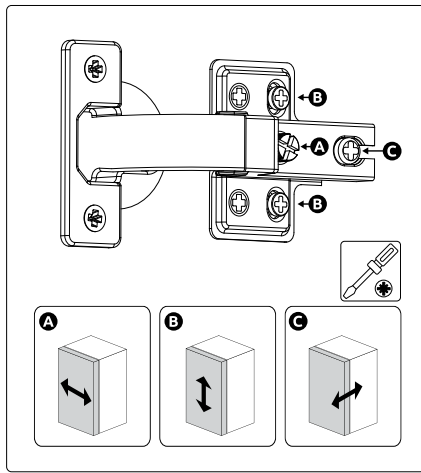


35



0592X0420K

\* 2/2



36

