

A

M6*20 x4

B

M6*10 x4

C

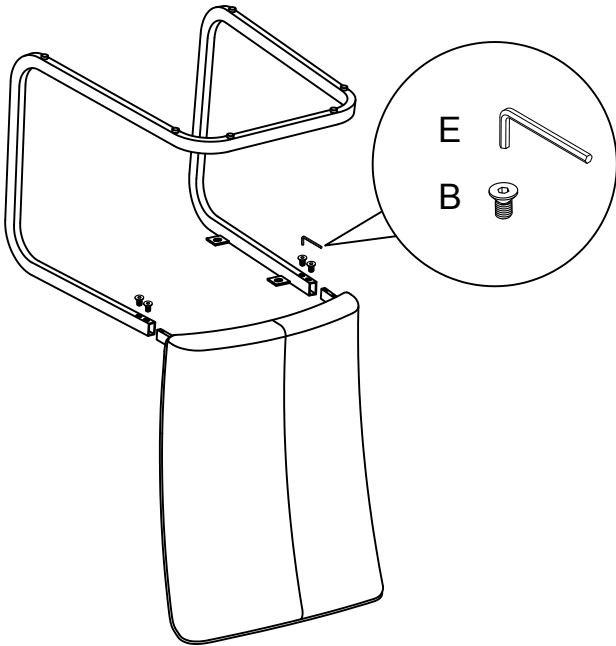
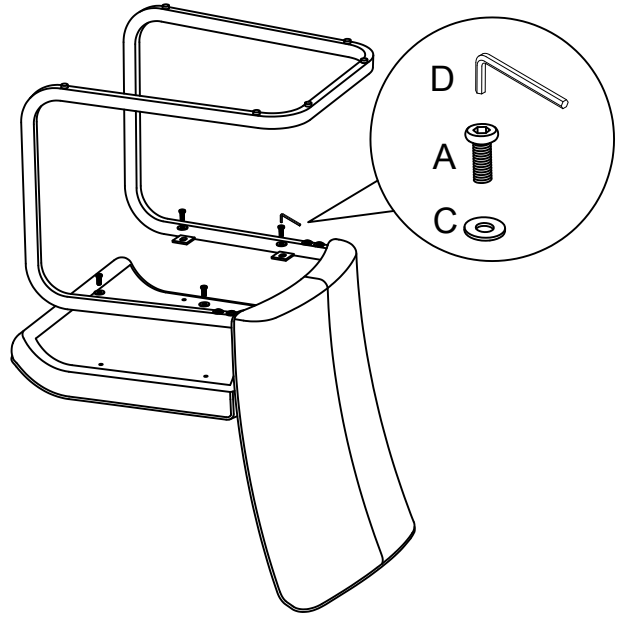
M6 x4

D

M5 x1

E

M4 x1

1**2****3**