

KS89POE

| | |
|--------------------|-------------------------------|
| Familia de produse | Capac |
| Tip capotă | Capac decorativ pentru perete |
| Design | Coș |
| Extracție | Extracție |
| Material | Material vopsit |
| Tip de oțel | Periat |
| Cod EAN | 8017709211882 |
| Lățimea capotei | 90 cm |




Estetică

| | | | |
|----------|-----------|-------------------------|--------------|
| Estetică | Coloniale | Finisarea componentelor | Alamă antică |
| Culoare | Crem | Logo | Applied |



Comenzi

| | | | |
|------------------|-----------------------------|-----------------------------|-------------|
| Setare control | Butoane rotative de control | Butoane rotative de control | Colonial |
| Nr. de controale | 2 | Controlează culoarea | Alamă veche |

Programe/funcții

| | |
|------------------|---|
| Nr. de viteze | 3 |
| Viteză intensivă |  |

Caracteristici tehnice

| | | | |
|--|---|---|-----------------|
|  |  | | |
| Nr. lumini | 2 | Nr. de filtre | 3 |
| Tip lumină | LED | Filtre anti-degresare | Oțel inoxidabil |
| Puterea de iluminare | 1 W | leșire aerisire | 150 mm |
| Scara temperaturii culorii deschise (°K) | 3000 °K | Distanța minimă față de plita CU GAZ | 750 mm |
| Capacitate maximă de evacuare liberă | 820 m ³ /h | Distanța minimă față de plita ELECTRICĂ | 650 mm |
| Putere motor | 275 W | Valvă anti-retur | Da |

| | Rata de extracție IEC 61591 [m ³ /h] | Nivel de zgomot IEC 60704-2-13 [dB(A)] |
|---------------------|--|---|
| Viteza 1 | 331 | 52 |
| Viteza 2 | 439 | 57 |
| Viteza 3 | 547 | 63 |
| Viteză intensivă | 788 | 71 |

Etichetă performanță/energie

A

| | | | |
|--|-----------------------|--|-----------------------|
| Consumul anual de eficiență (AECood) | 55 kWh/a | Sunet acustic ponderat în aer emisie de putere la viteza minimă (SPEmin) | 52 dB(A) |
| Clasa de eficiență energetică (CEE) | A | Sunet acustic ponderat în aer emisie de putere la viteză maximă (SPEmax) | 63 dB(A) |
| Eficiența dinamică a fluidelor (FDE) | 31 | Sunet acustic ponderat în aer emisie de putere la viteză de impuls (SPEboost) | 71 dB(A) |
| Clasa de eficiență dinamică a fluidelor (FDEC) | A | Factor de creștere a timpului (F) | 0,9 |
| Eficiența iluminării (LE) | 90,9 lux/W | Indicele de eficiență energetică | 51,9 |
| Clasa de eficiență a iluminării (LEC) | A | Debitul de aer măsurat în cel mai bun punct de eficiență (Qbep) | 406 m ³ /h |
| Eficiența filtrării usorii (GFE) | 80,1 % | Presiunea aerului măsurată în cel mai bun punct de eficiență (Pbep) | 449 Pa |
| Clasa de eficiență a filtrării usorii (GFEC) | C | Puterea electrică măsurată la cel mai bun punct de randament (Wbep) | 164 W |
| Debitul de aer la viteza minimă (Qmin) | 331 m ³ /h | Consumul nominal de putere al sistemului de iluminare (WL) | 2 W |
| Debitul de aer la viteză maximă (Qmax) | 547 m ³ /h | Iluminarea medie a luminii pe suprafața de gătit (Emiddle) | 200 lux |
| Debitul de aer la viteză de impuls (Qboost) | 788 m ³ /h | Nivelul de putere acustică la cel mai înalt nivel (Lwa) | 63 dB(A) |

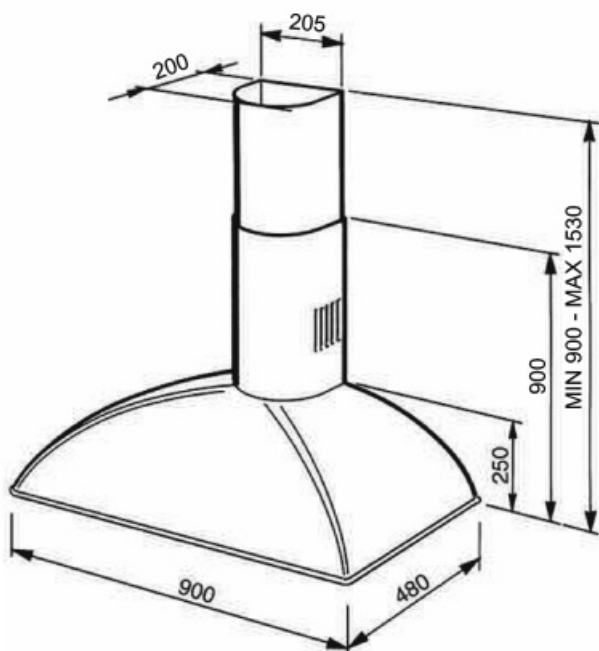
Conexiune electrică

| | | | |
|---|-------|----------------|----------|
| Valoarea nominală a conexiunii electrice | 277 W | Frecvență (Hz) | 50-60 Hz |
|---|-------|----------------|----------|

| | | | |
|----------|-----------|---------------------------------|---------|
| Tensiune | 220-240 V | Lungimea cablului de alimentare | 1000 mm |
|----------|-----------|---------------------------------|---------|

Disponibil de asemenea

| | | | |
|-------------------------------|------------------------------|-------------------|---|
| Alternative colours available | Anthracite, Gunmetal, Copper | Available colours | KS89PE-KS89DE- KS89RAE-KS89AE- KSE89AOE |
|-------------------------------|------------------------------|-------------------|---|



Not included accessories



FLT6

Filtre rotunde de cărbune (kit 2 bucăți)



KITALLFC

Filtru universal de cărbune Oțel inoxidabil AISI 304 Filtrul poate fi spălat în mașina de spălat vase la 50 °C (apă și detergent adecvat) și la uscat se pune la cuptor 180 °C 25 minute

Symbols glossary (TT)



Filtre: Modelul are filtre pentru a ajuta la îndepărtarea grăsimii din aburul emanat din tigăi în timpul gătitului.



Lumini: Toate modelele de gătit au lumini pentru a ilumina zona de gătit sau pentru a adăuga la ambianța bucătăriei.



A: Performanța de uscare a produsului, măsurată de la A+++ la D / G în funcție de familia de produse



Setare intensivă/turbo: atunci când este necesară extracția foarte rapidă.