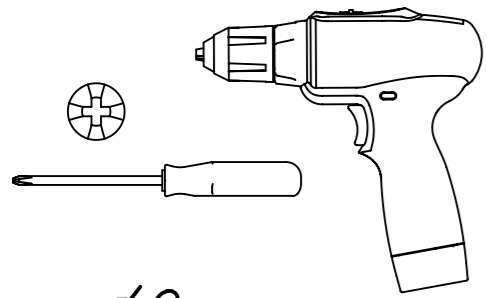


1.

M2431_02

rauch



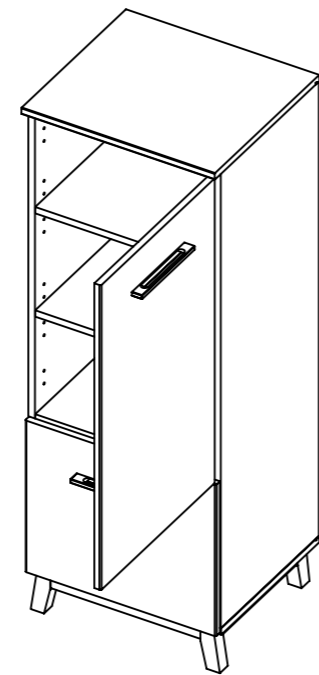
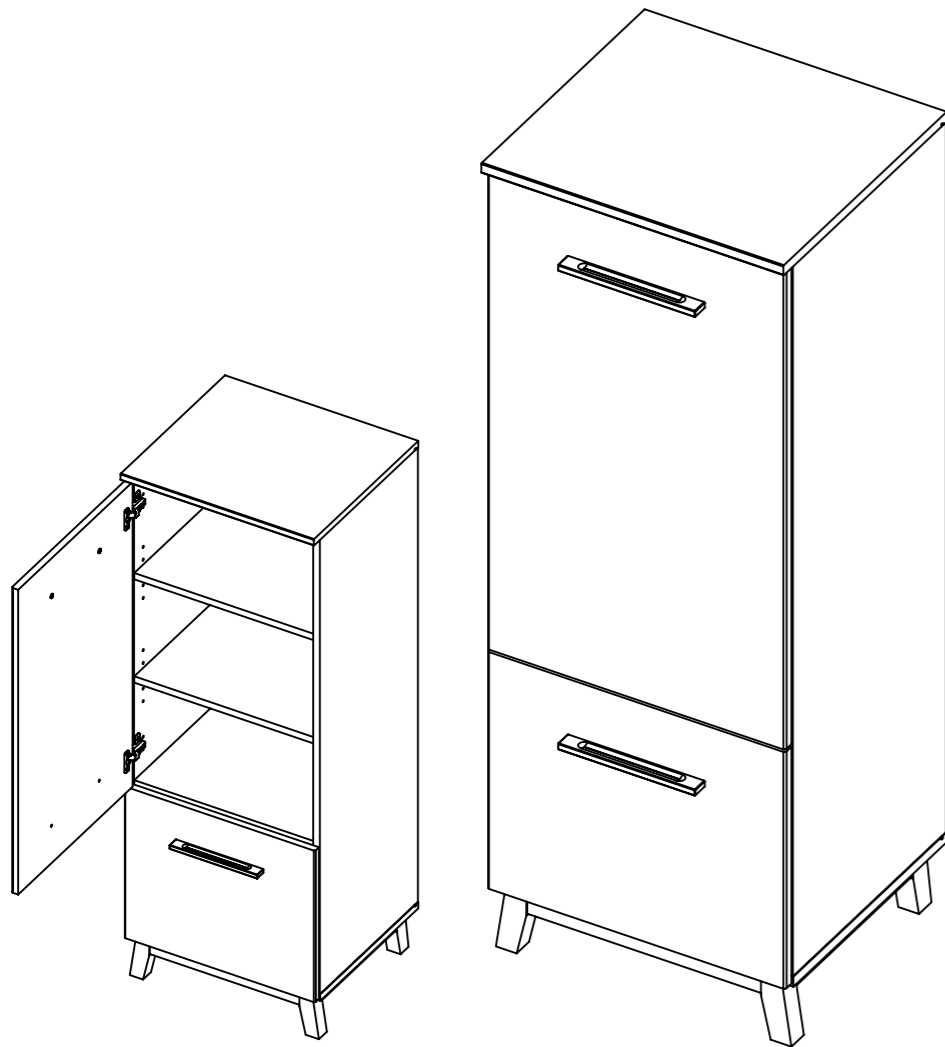
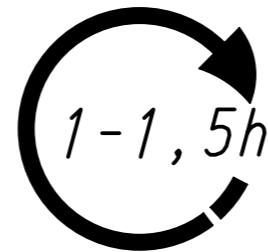
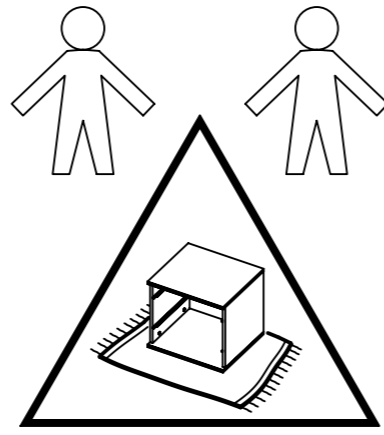
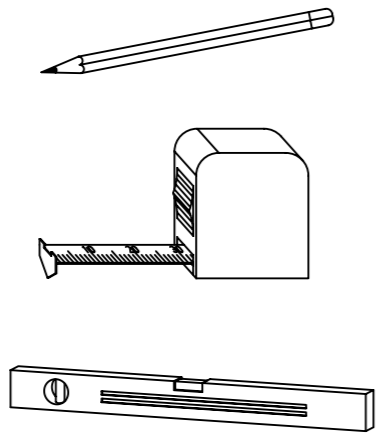
ø8mm



ø6mm

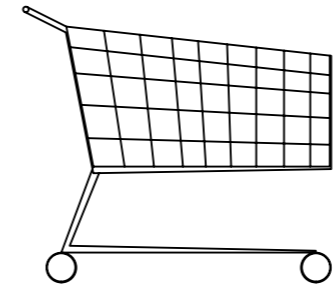
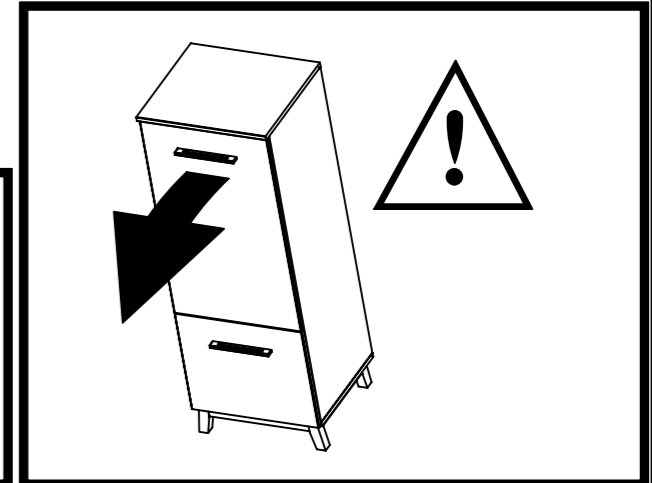
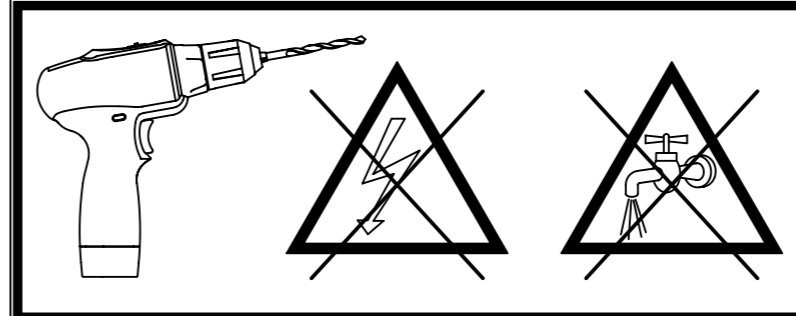
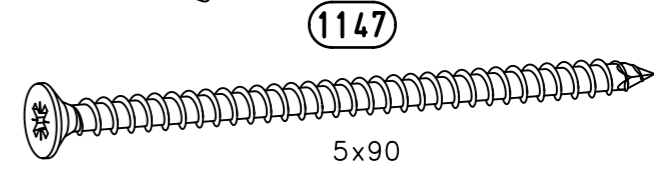
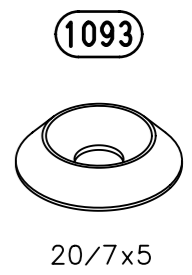
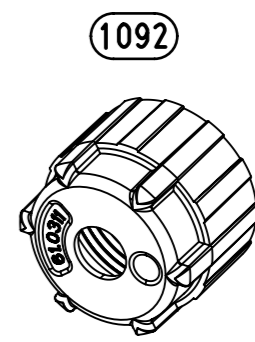
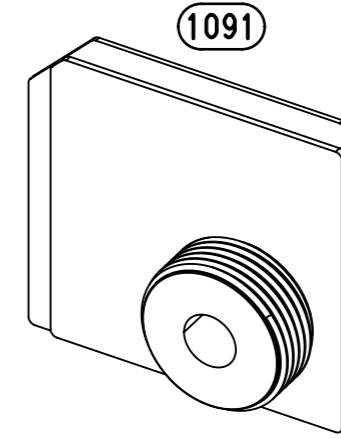
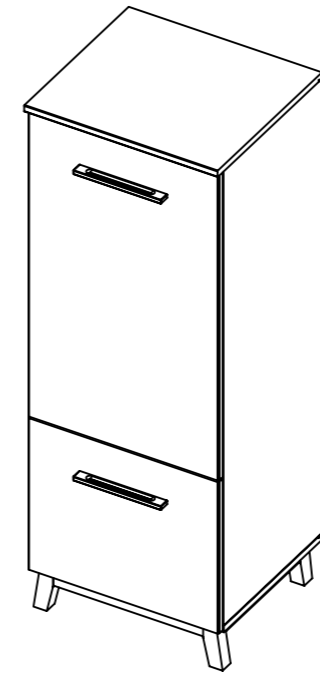


ø5mm

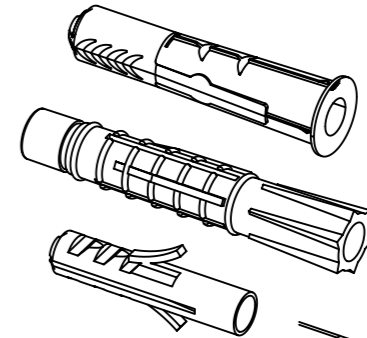


2.

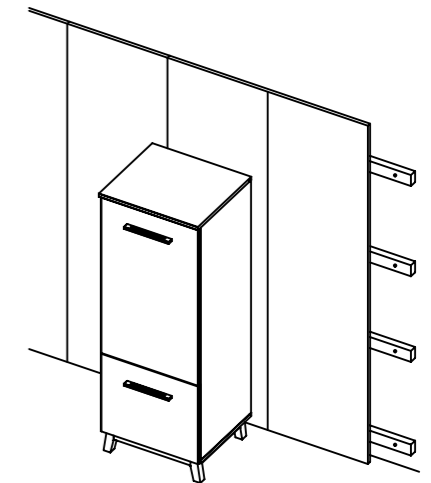
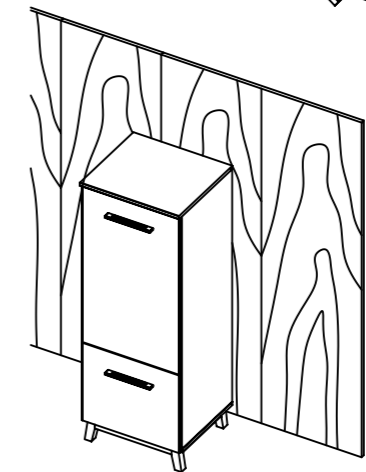
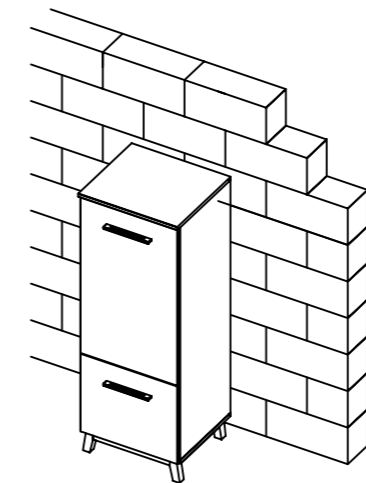
2x

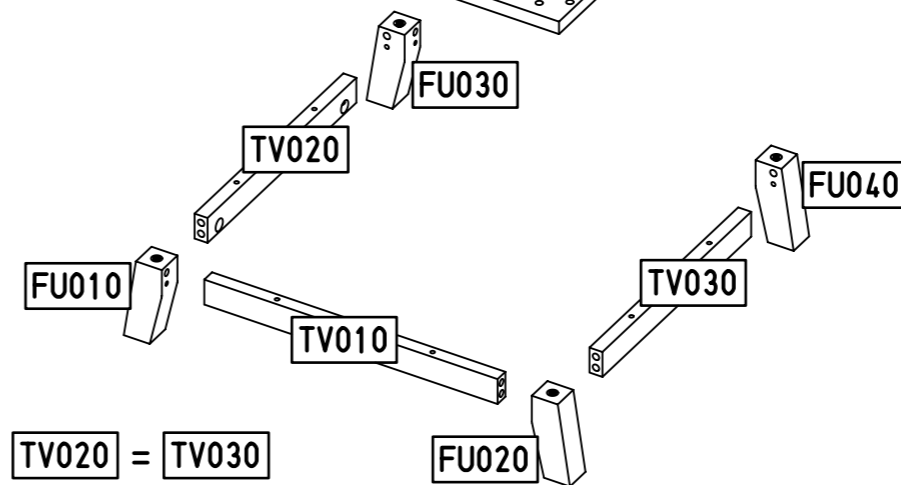
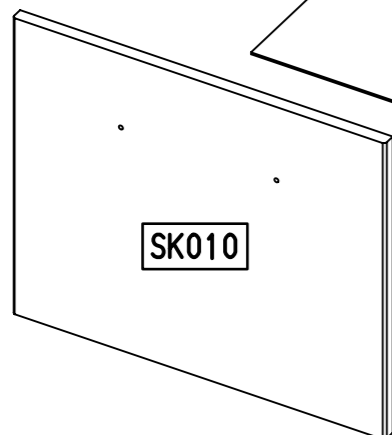
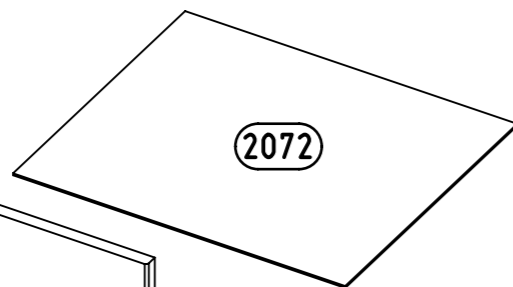
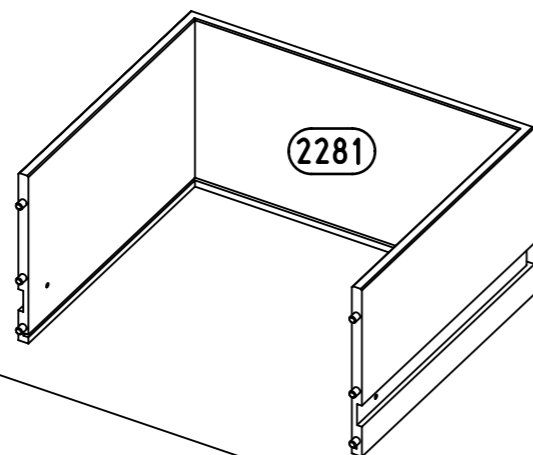
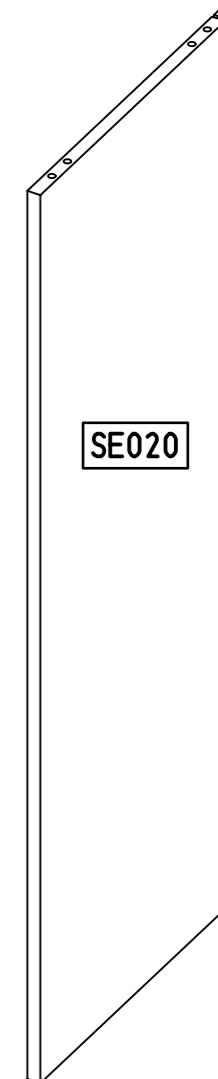
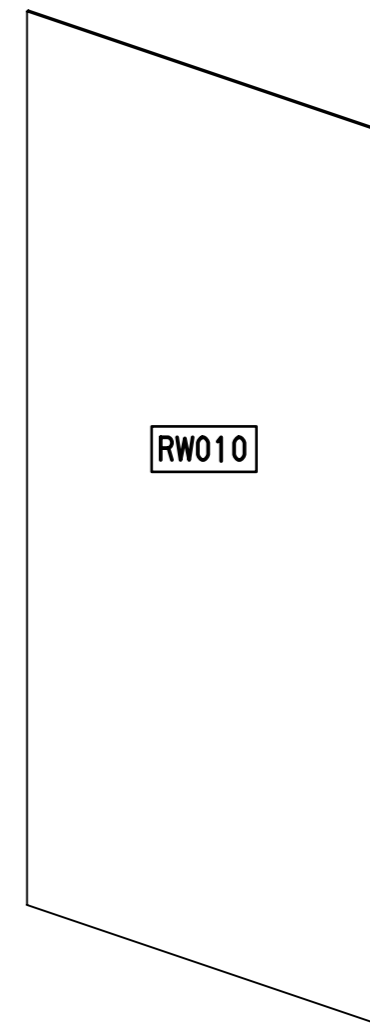
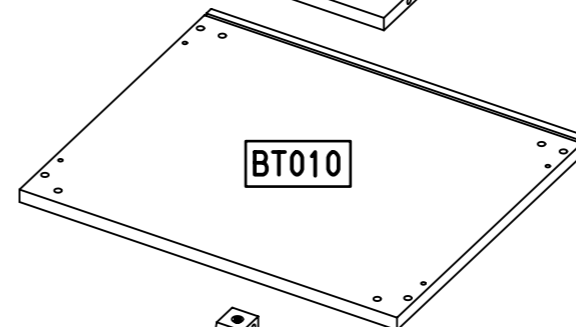
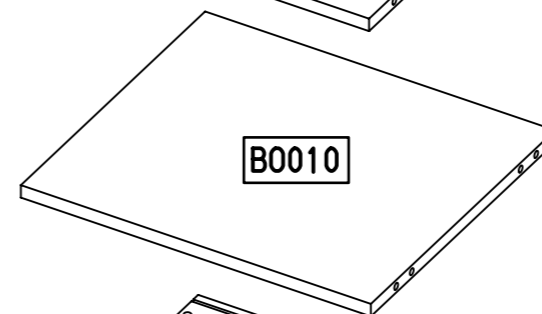
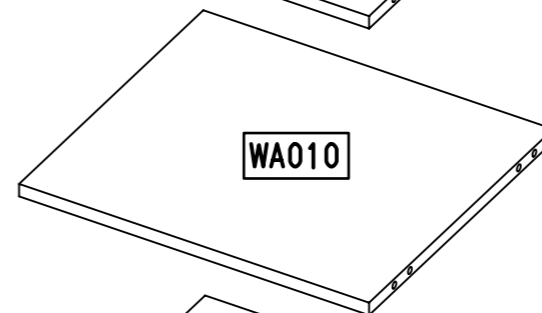
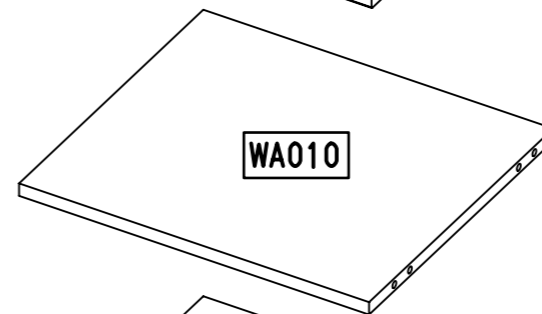
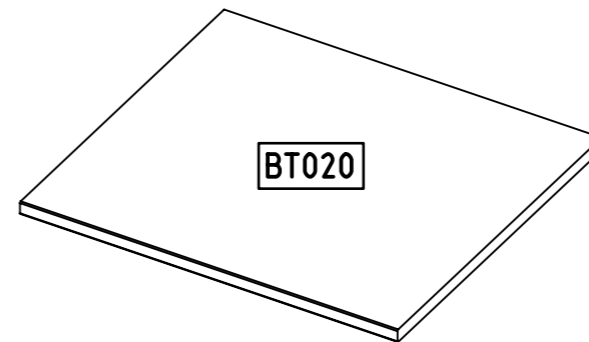
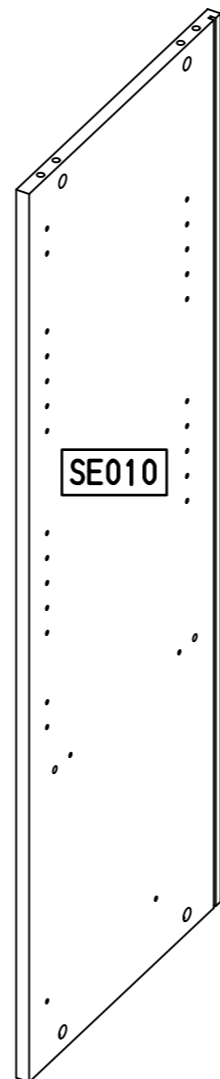
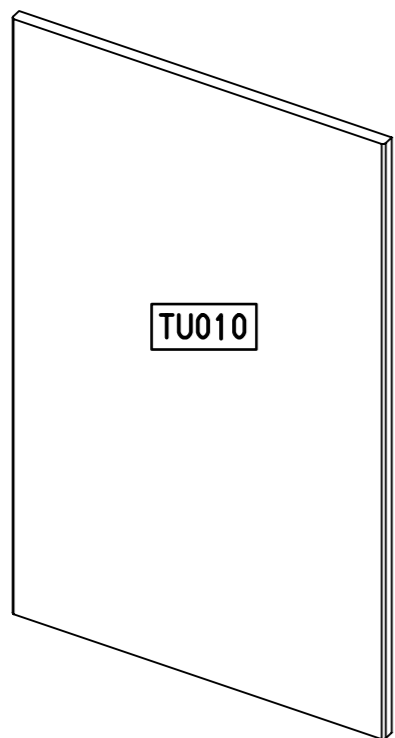


ø8mm

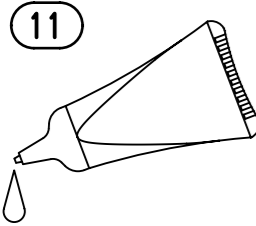
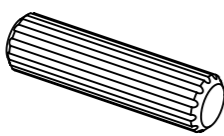
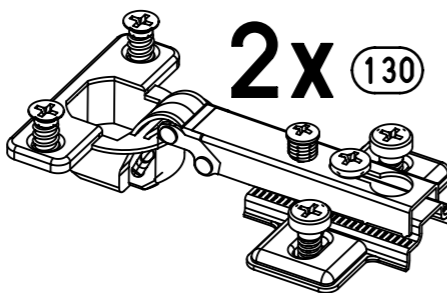
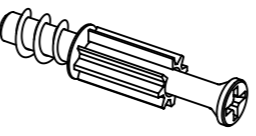
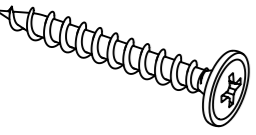
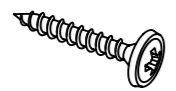

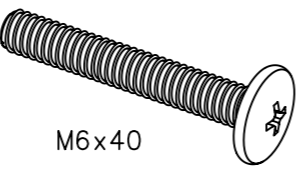
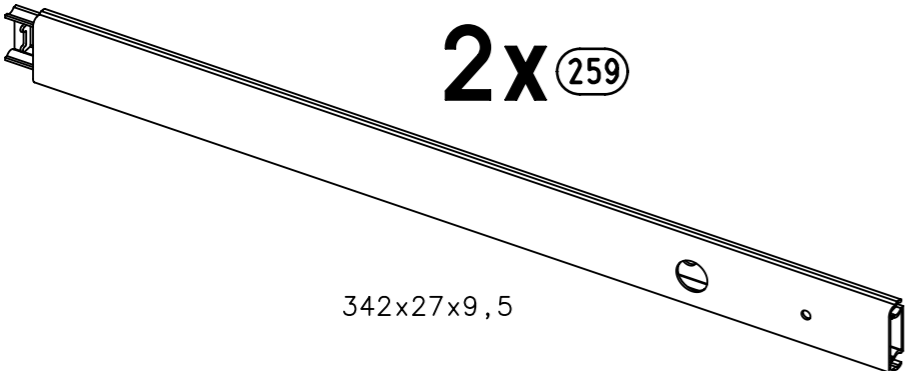
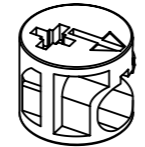

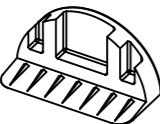

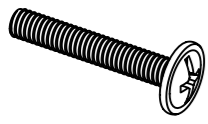
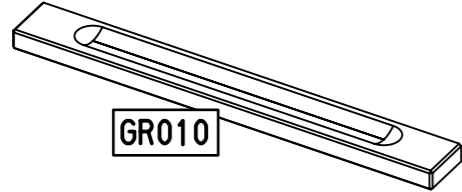
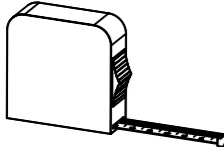
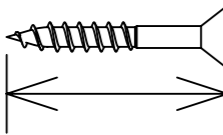
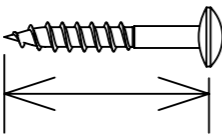
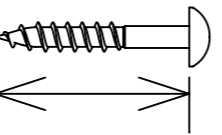


?





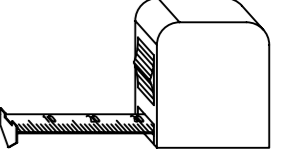


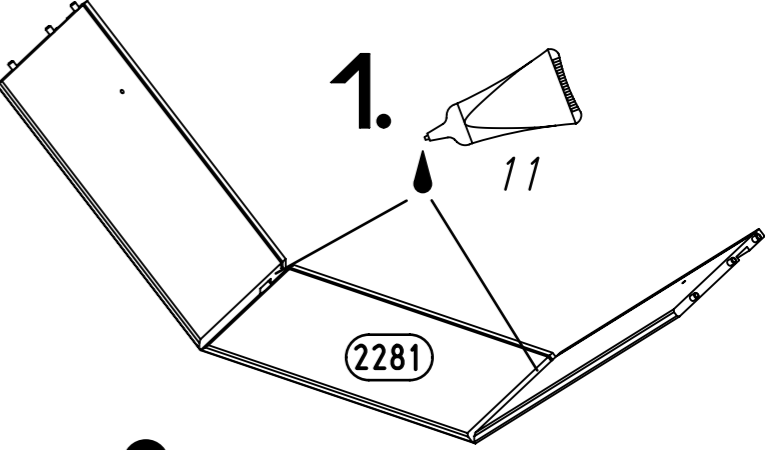
5.

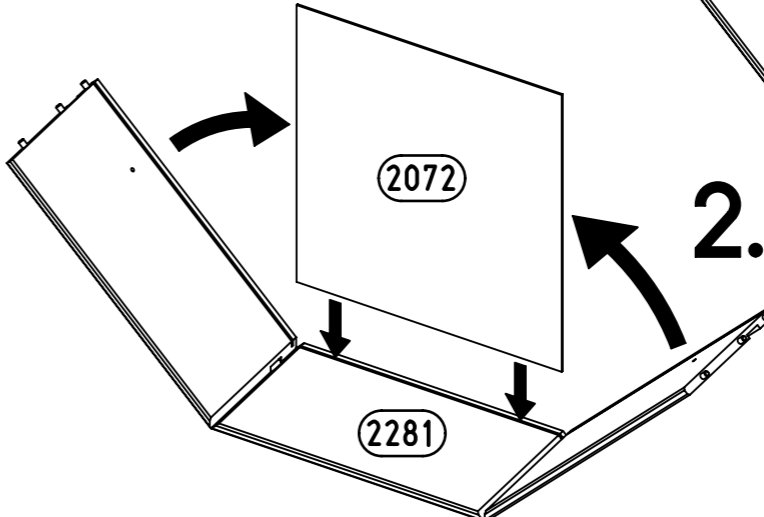
 11	 18x 18 8x30	 2x 130	 18x 183 23/10x7,5
 6x 214 4,5x35	 3x 215 3x20	 4x 227 6x10,5	 4x 245 M6x40
 2x 259 342x27x9,5		 18x 349	
 2x 568 M4x9	 6x 1090	 8x 1105	
 4x 611 M4x25	 GR010		
   			

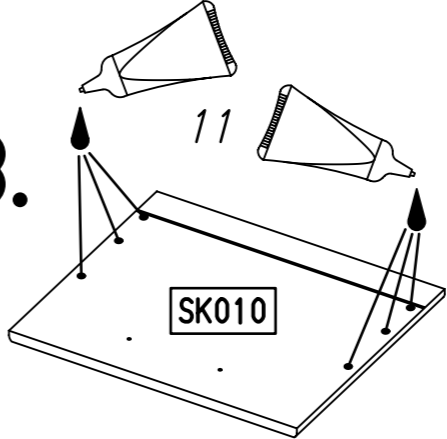
M2431

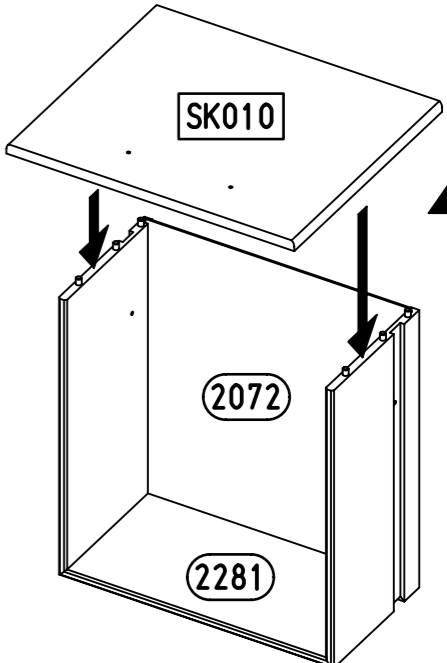
6.

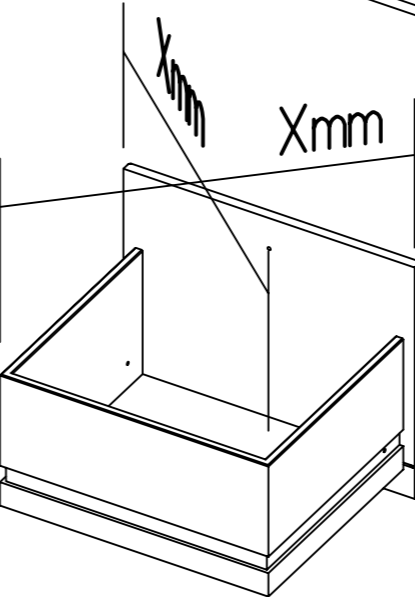
 1	 11		
--	---	--	--

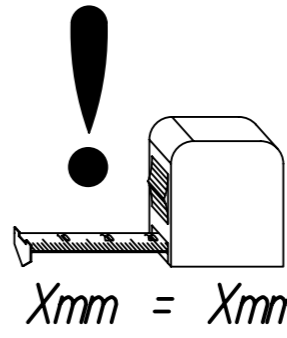
1.  11

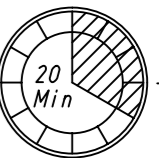
2.  2072, 2281

3.  11, SK010

4.  SK010, 2072, 2281

 Xmm

 !
Xmm = Xmm

 20 Min

M2431

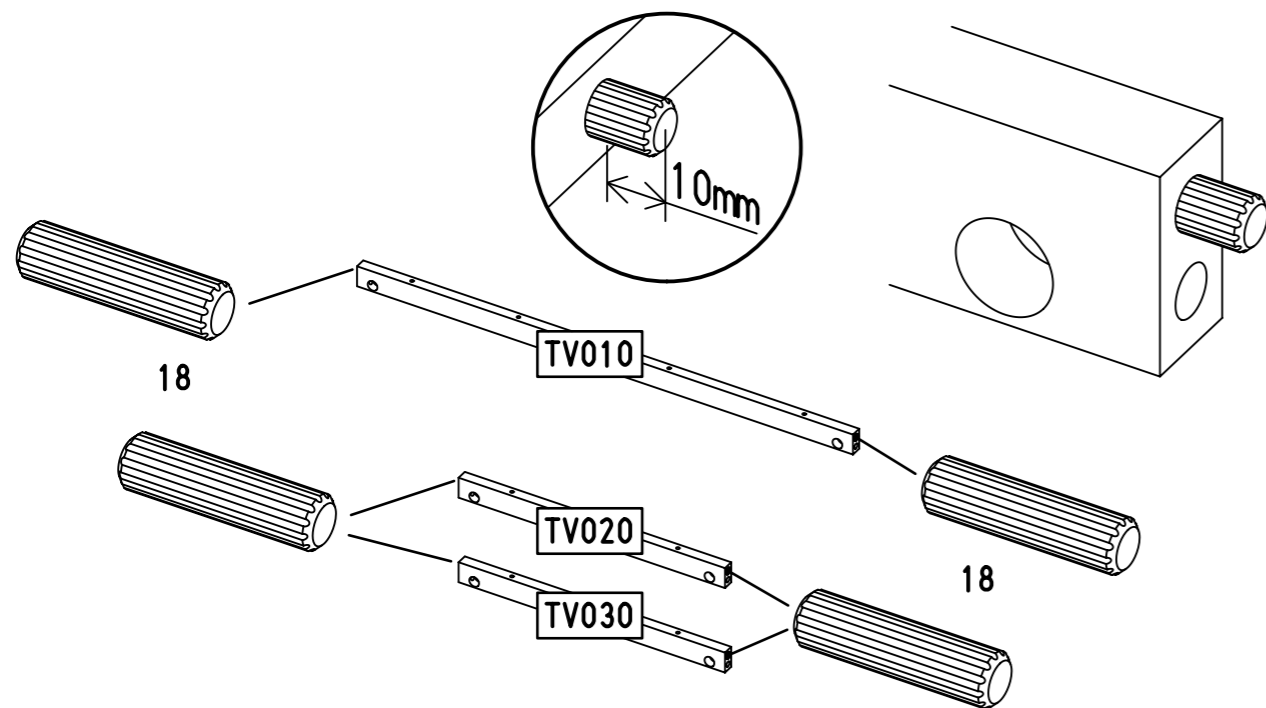
7.

2

6x 18

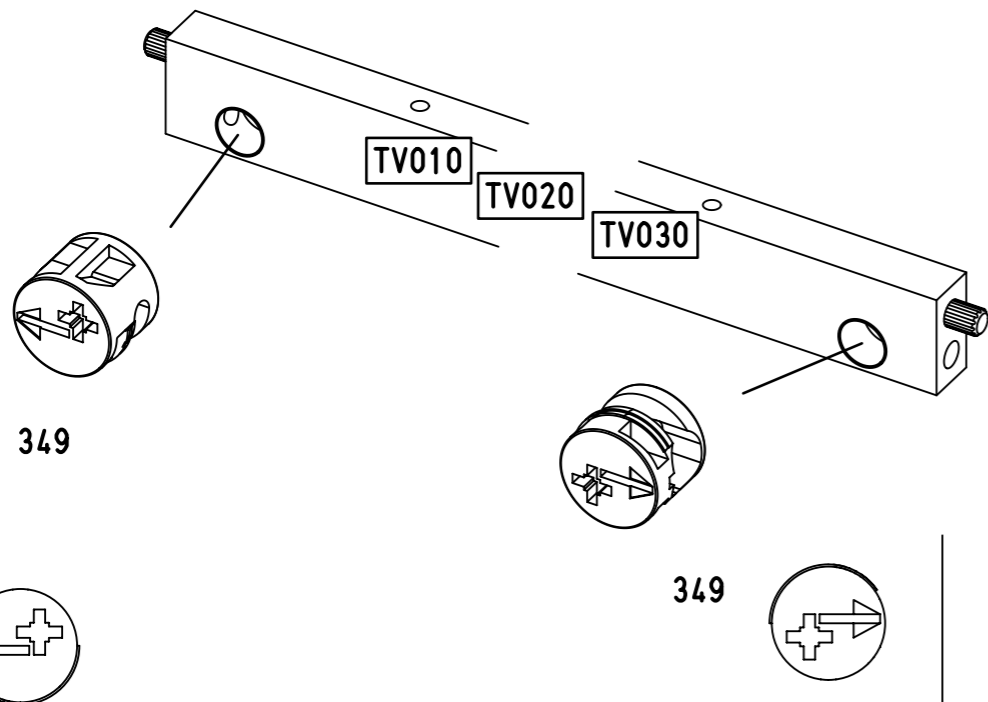
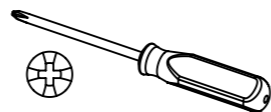
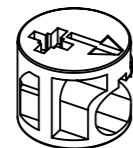


8x30



3

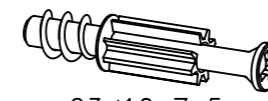
6x 349



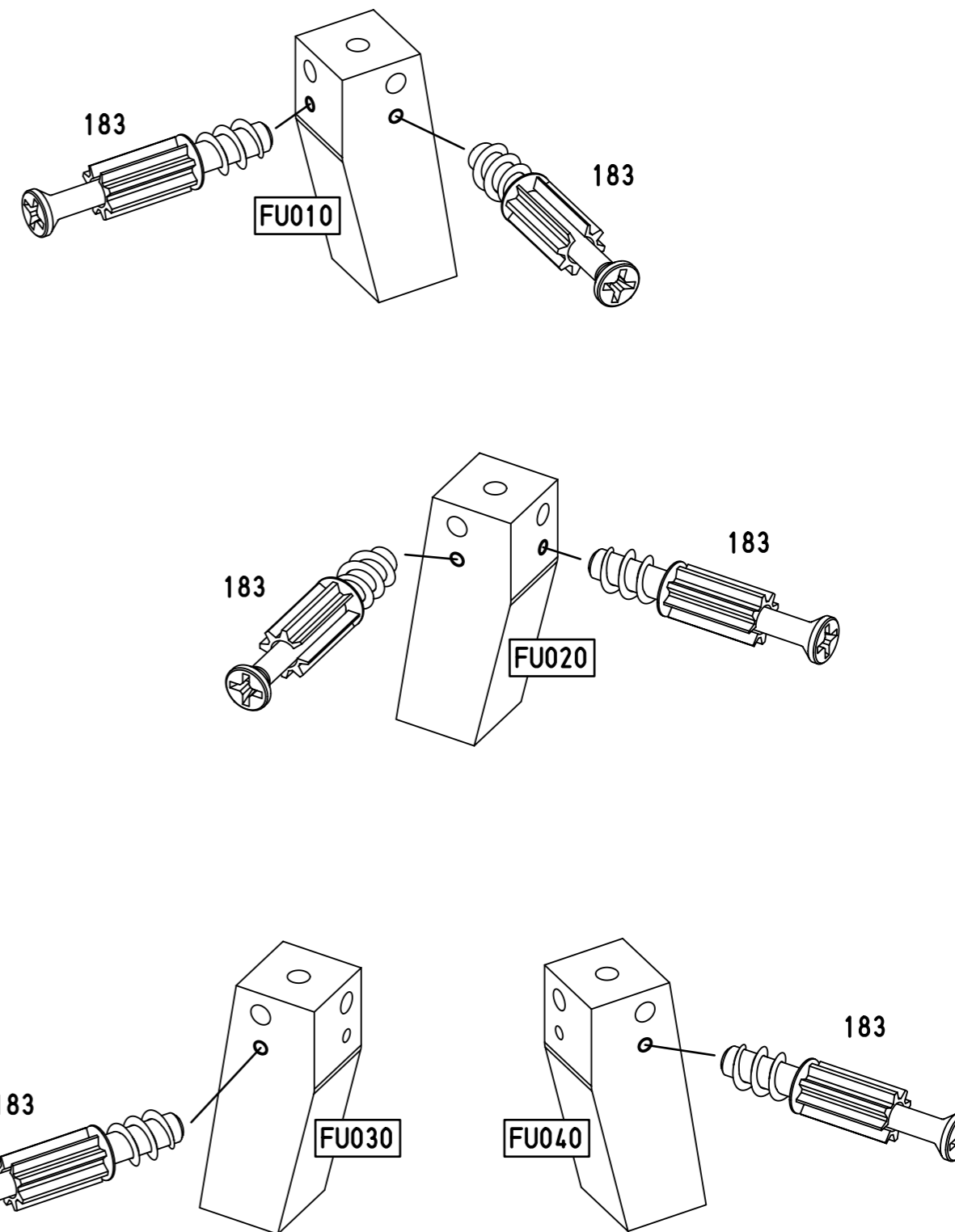
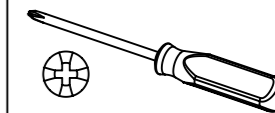
8.

4

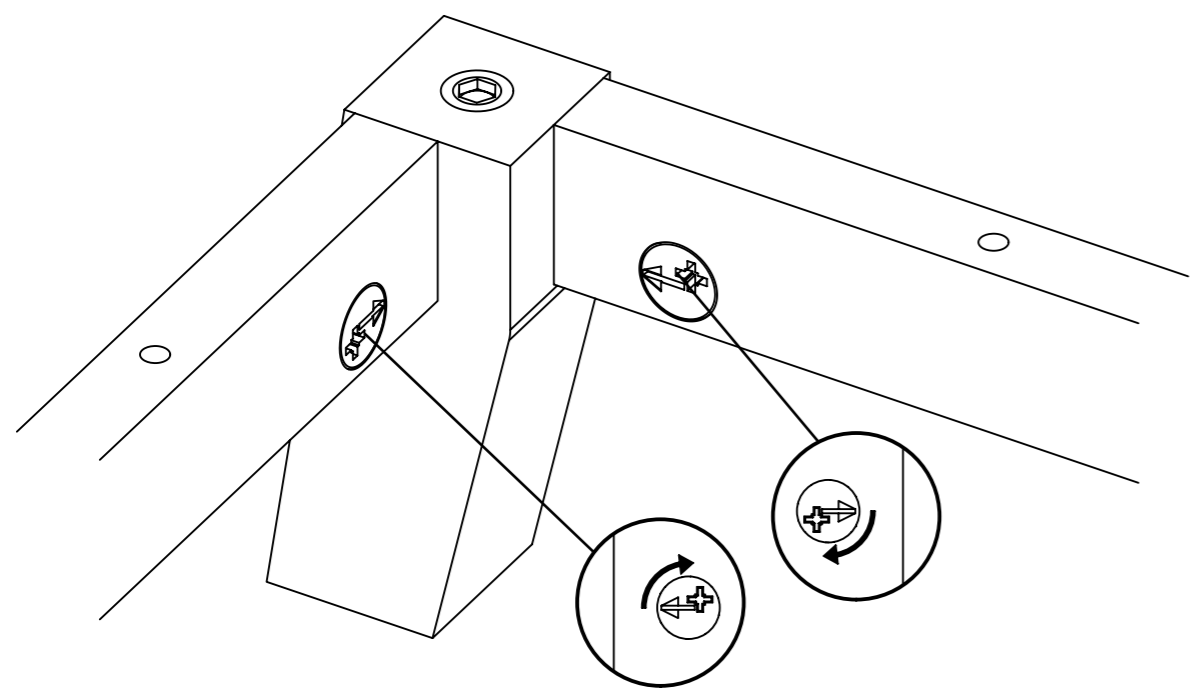
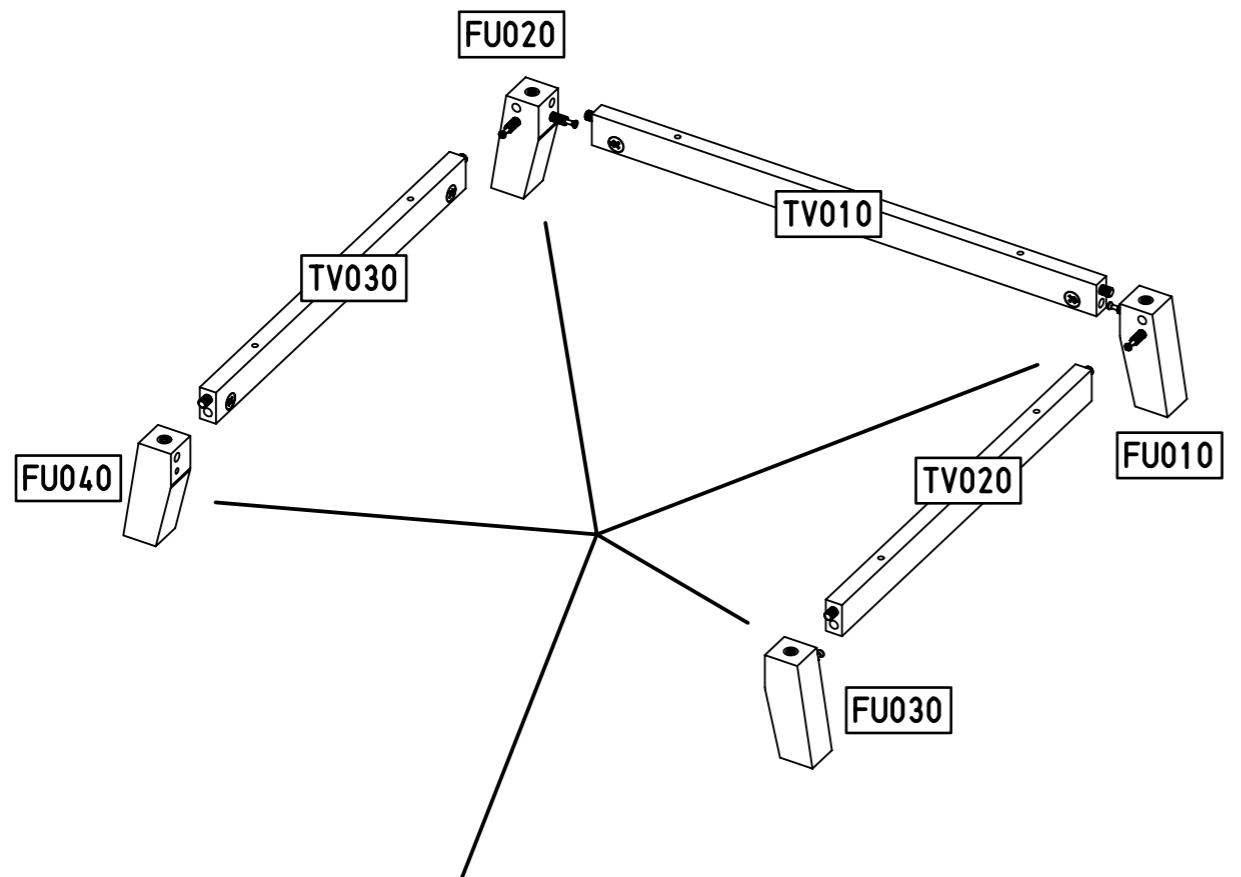
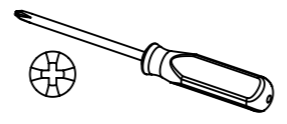
6x 183



23/10x7,5

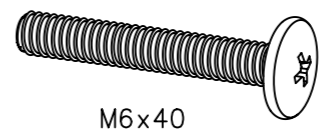


5

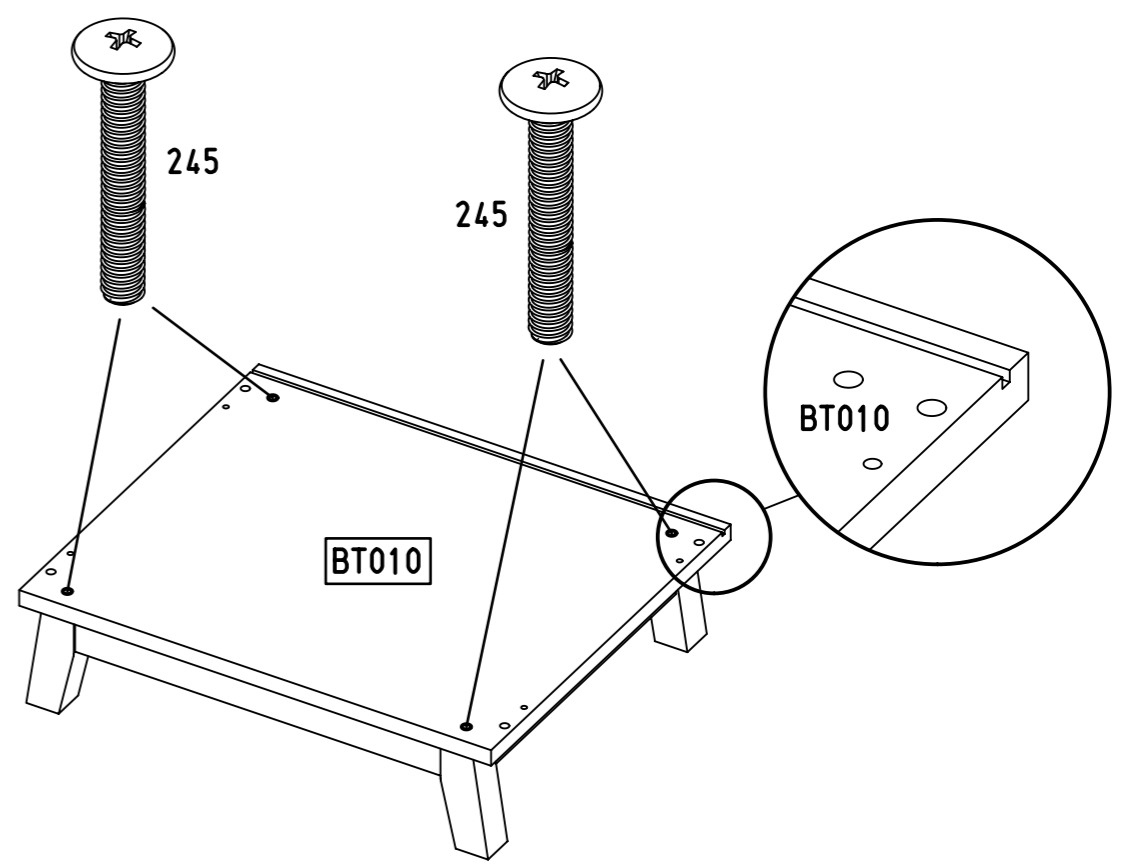
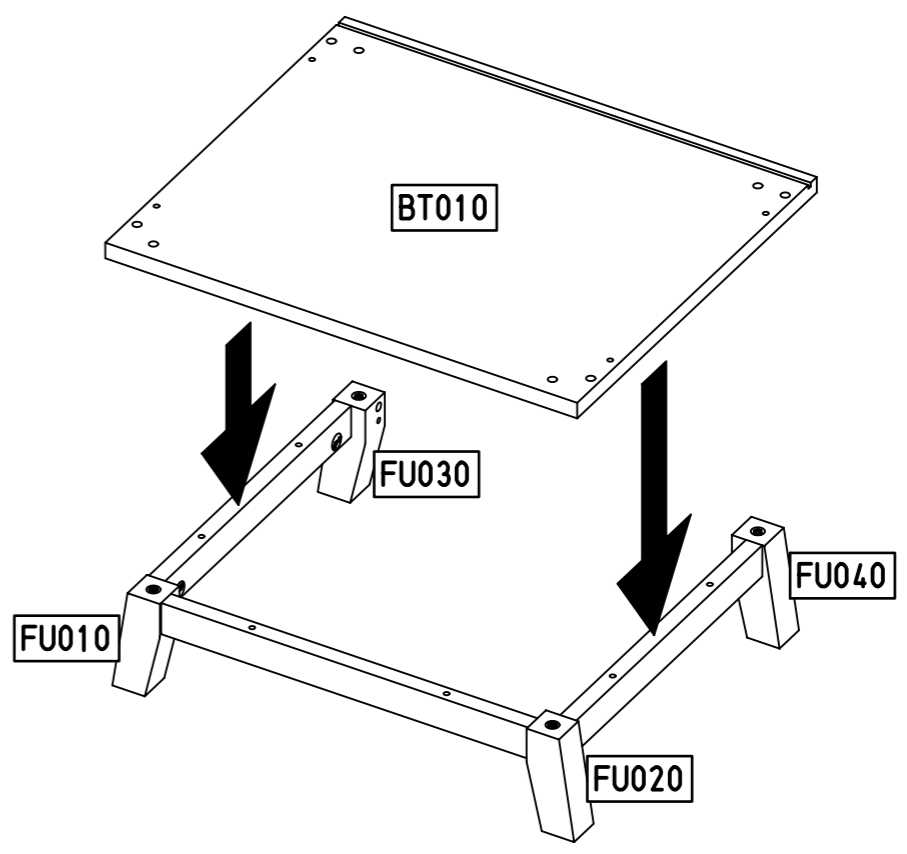
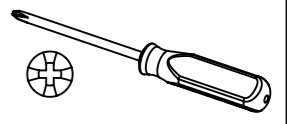


6

4x 245

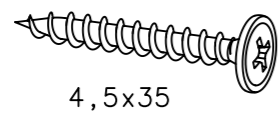


M6x40

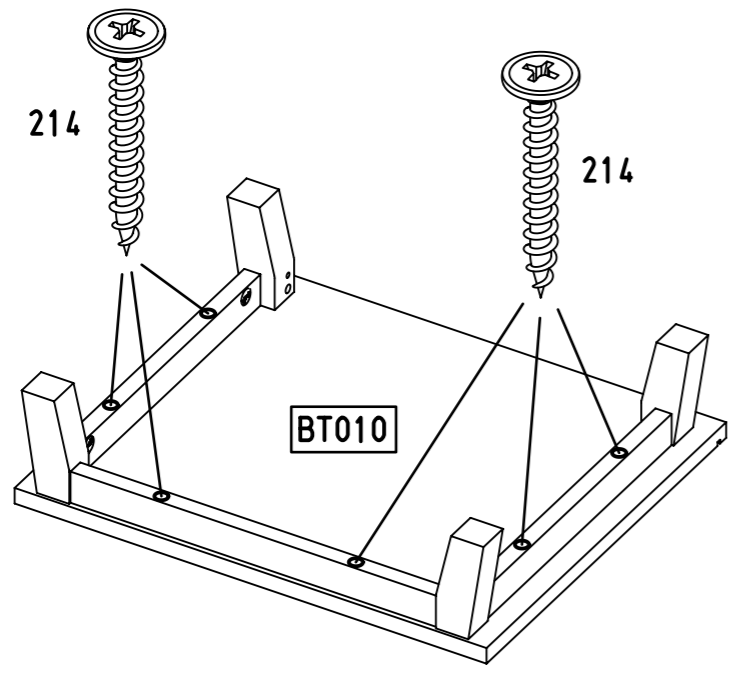
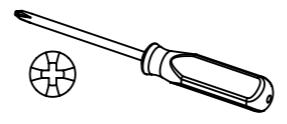


7

6x 214

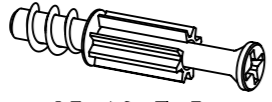


4,5x35

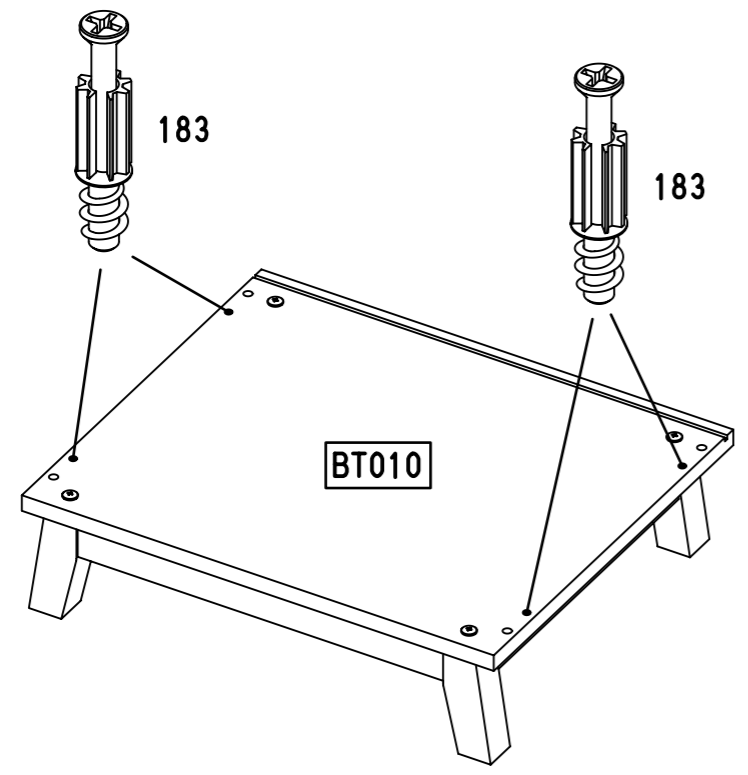
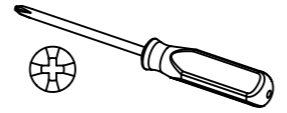


8

4x 183

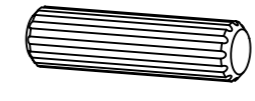


23/10x7,5

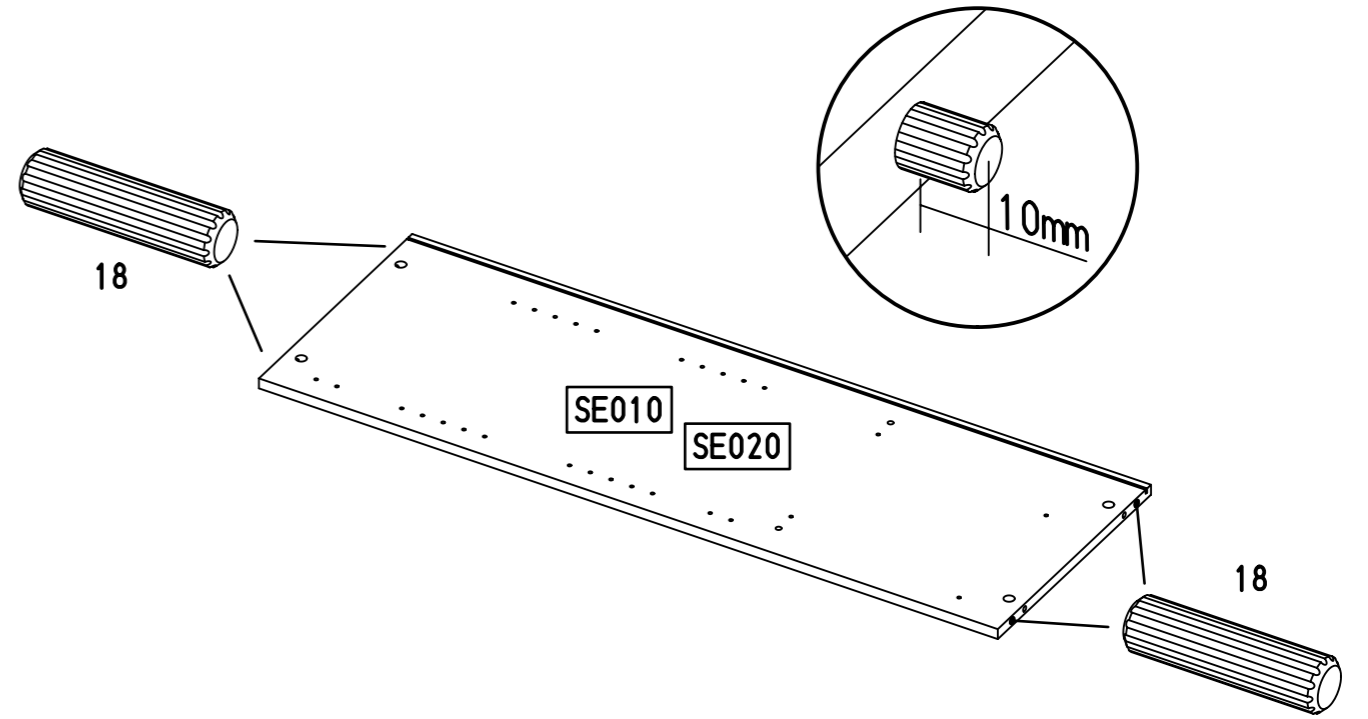


9

8x 18

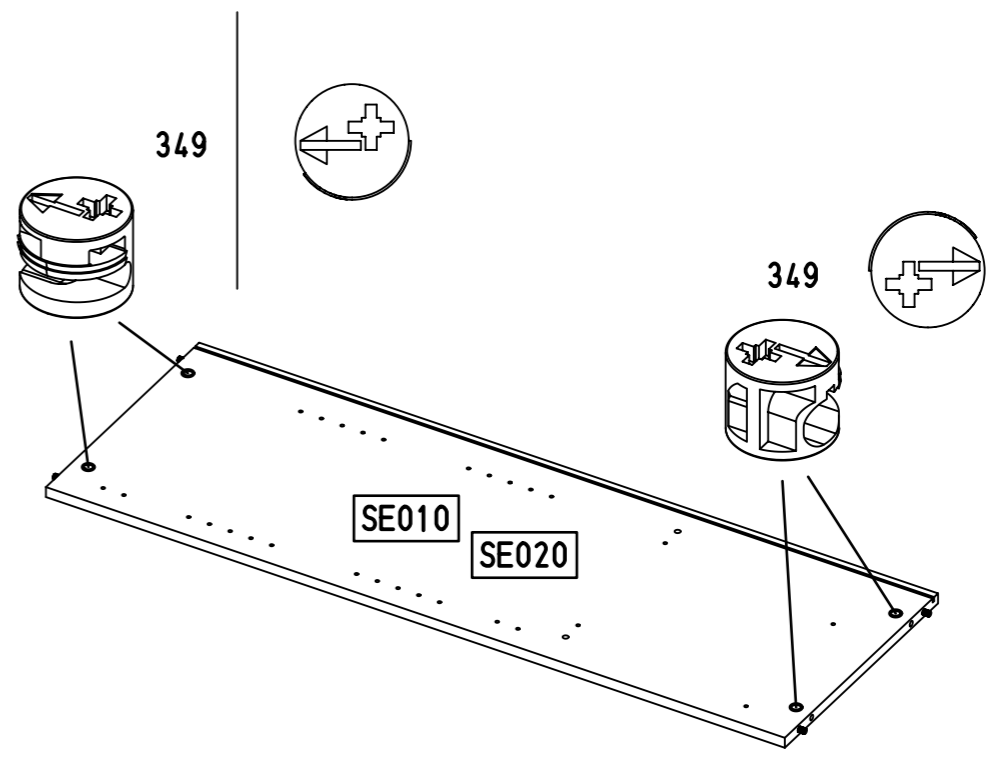
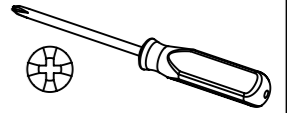


8x30



10

8x 349



13.

11

1x (259)

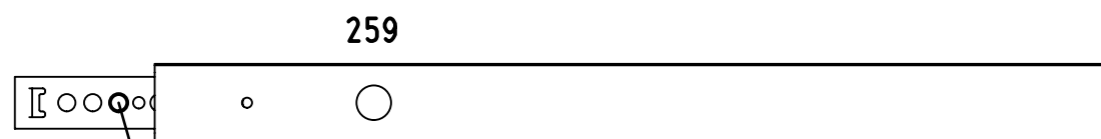
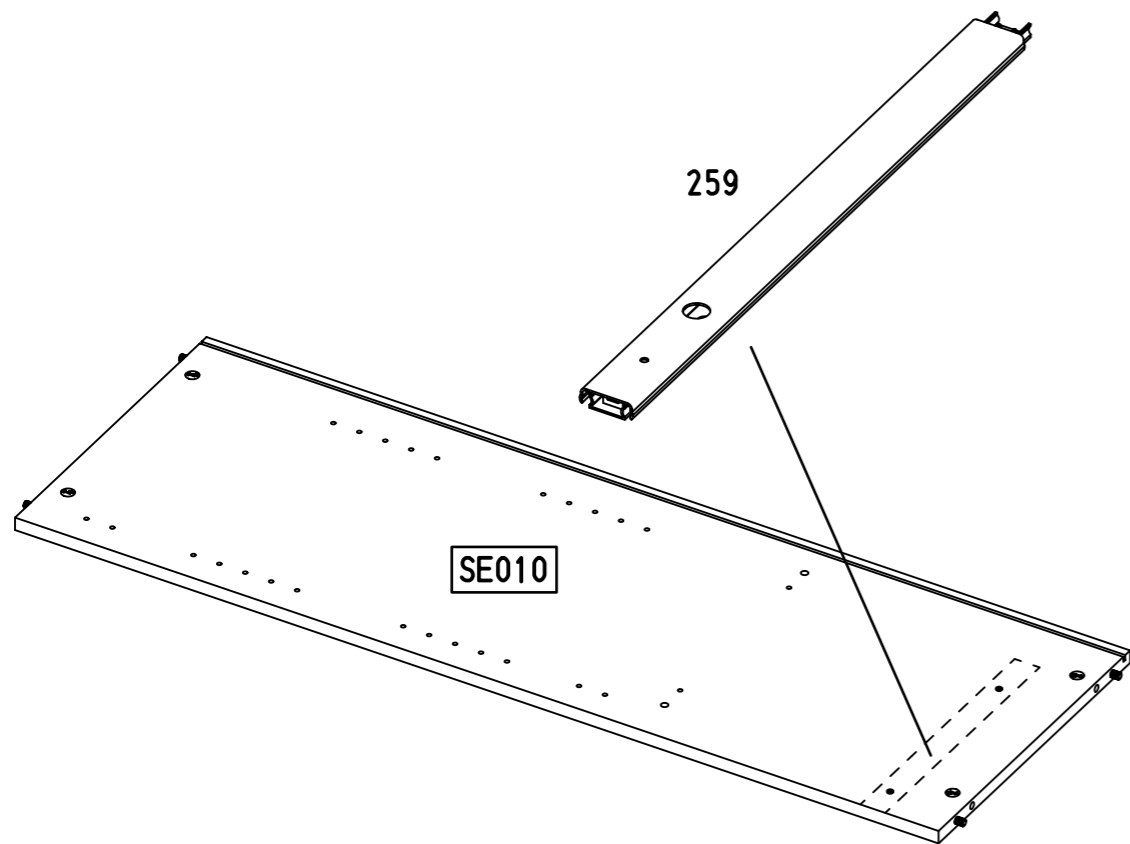
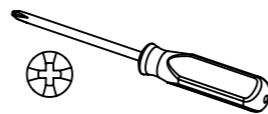


342x27x9,5

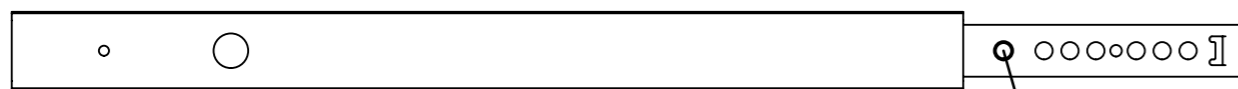
2x (227)



6x10,5



1. (227)



2. (227)

14.

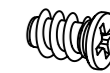
12

1x (259)

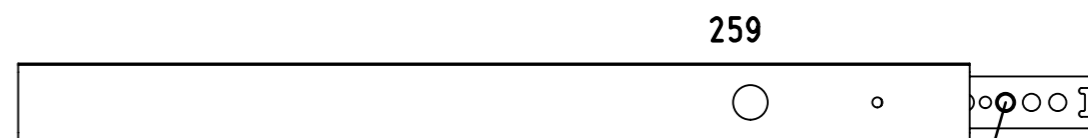
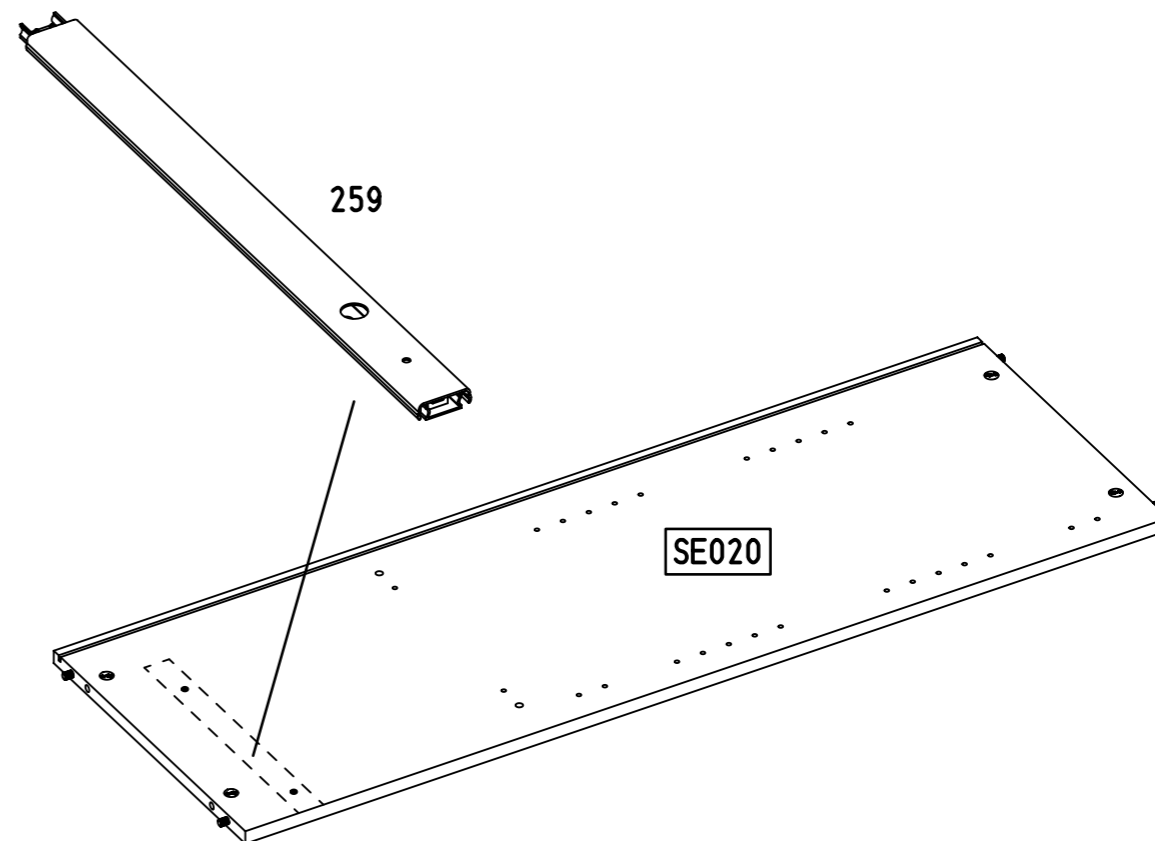
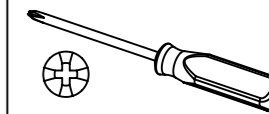


342x27x9,5

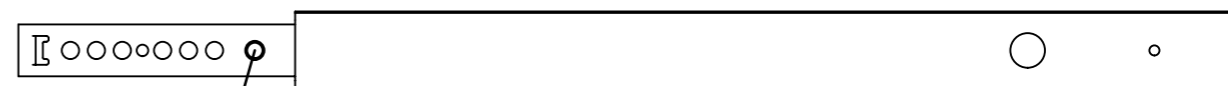
2x (227)



6x10,5



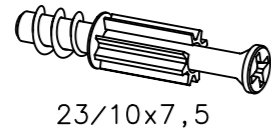
1. (227)



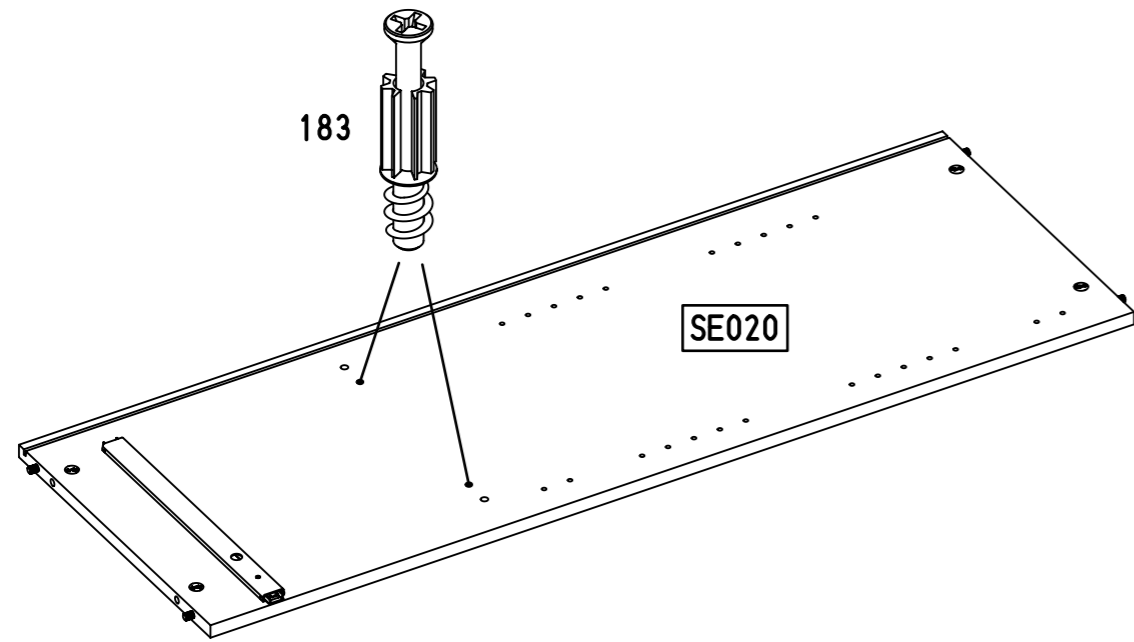
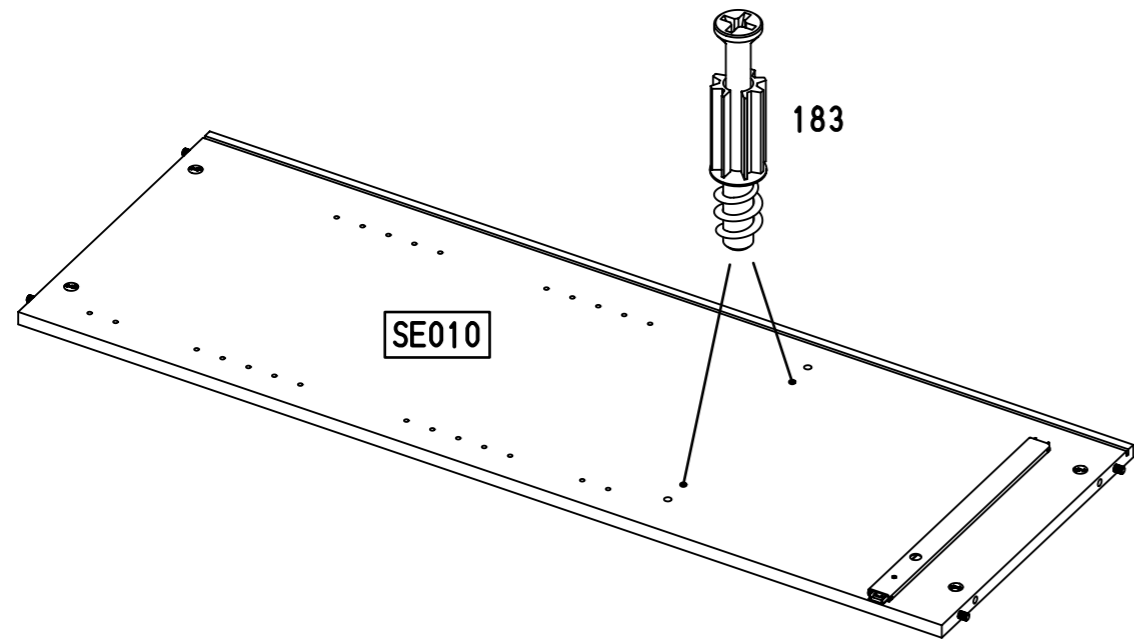
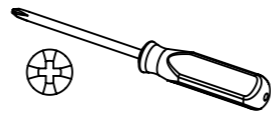
2. (227)

13

4x 183

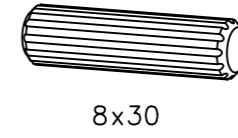


23/10x7,5

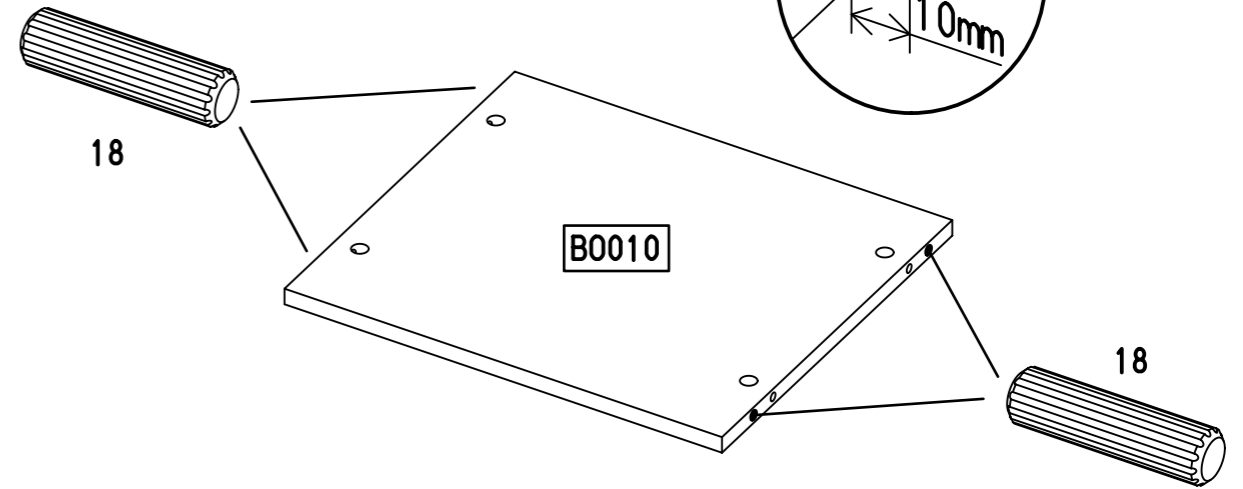
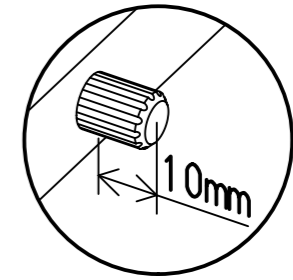


14

4x 18

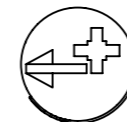
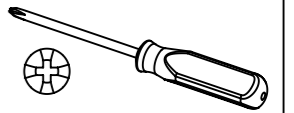


8x30



15

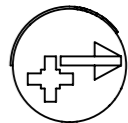
4x 349



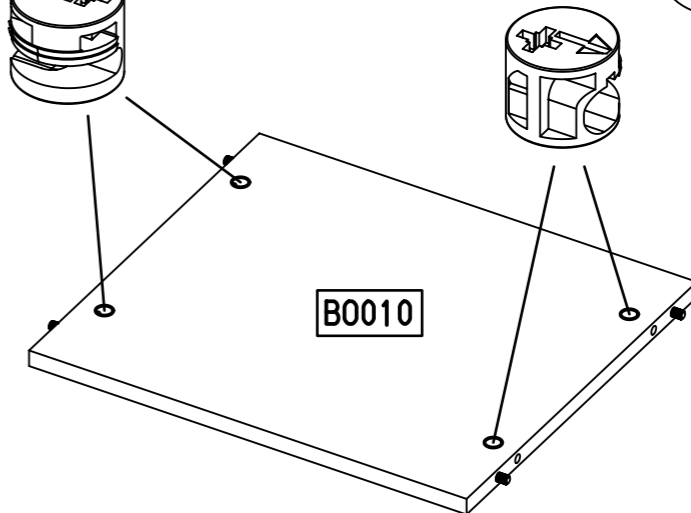
349



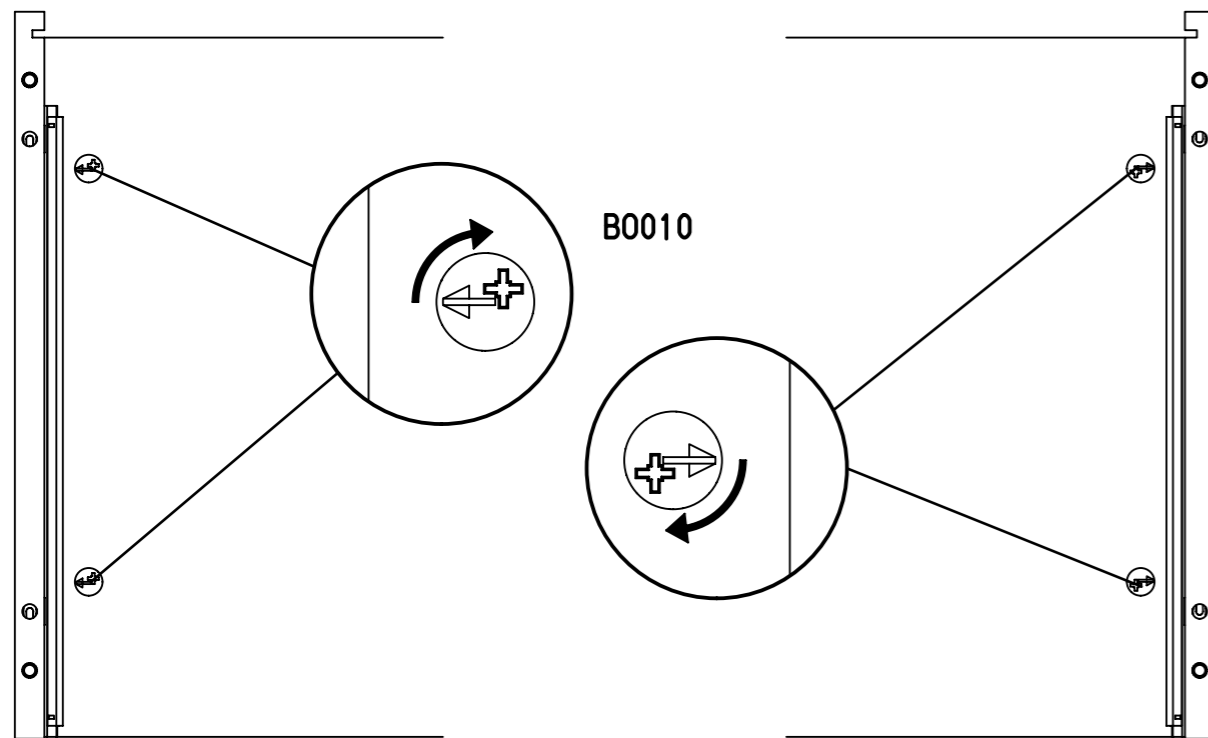
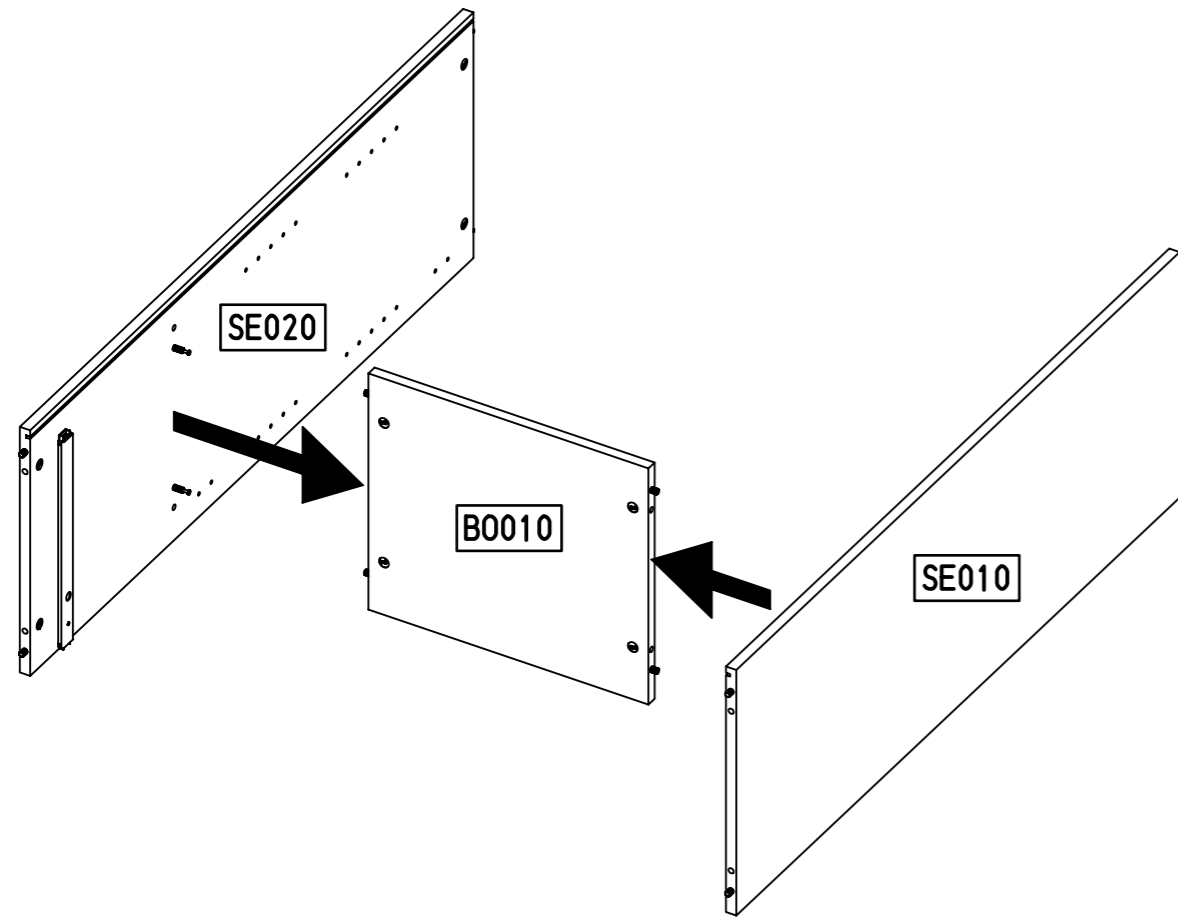
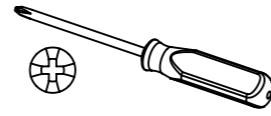
349



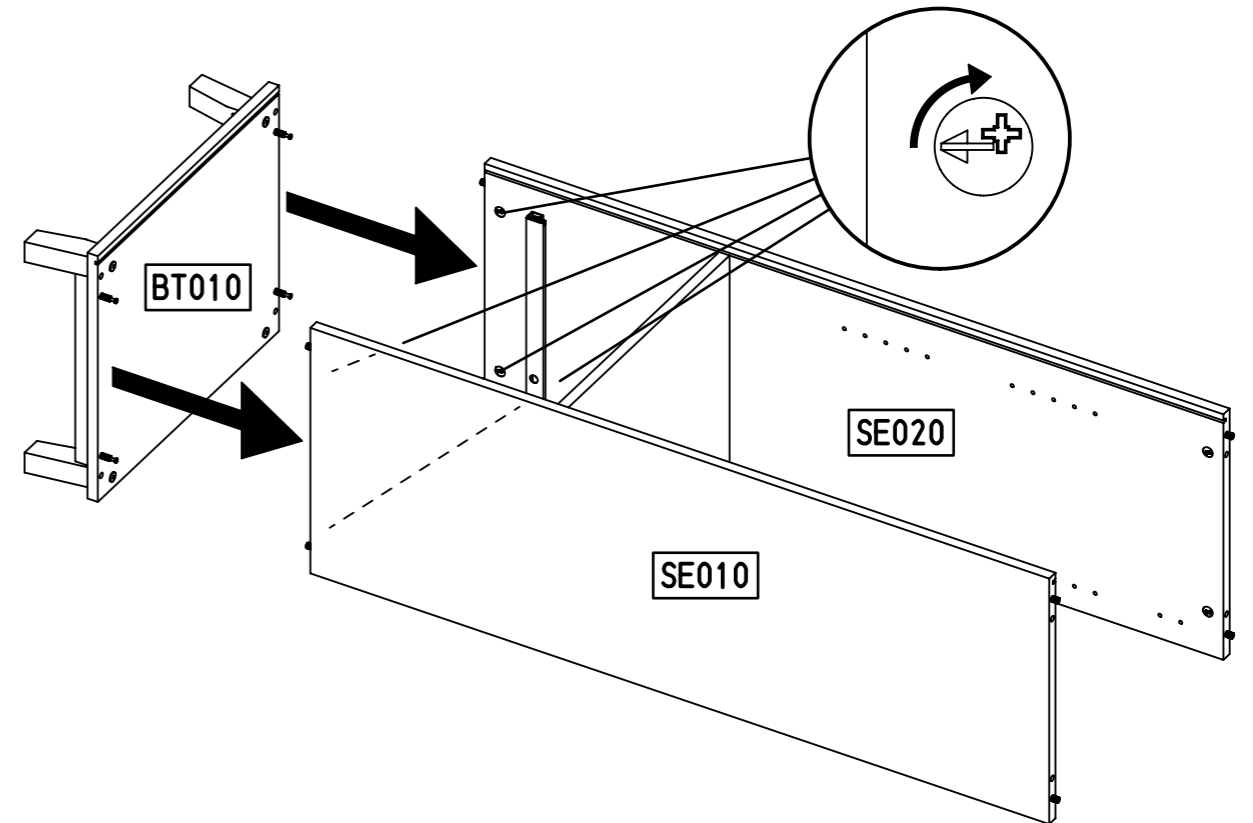
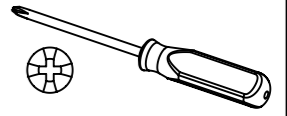
B0010



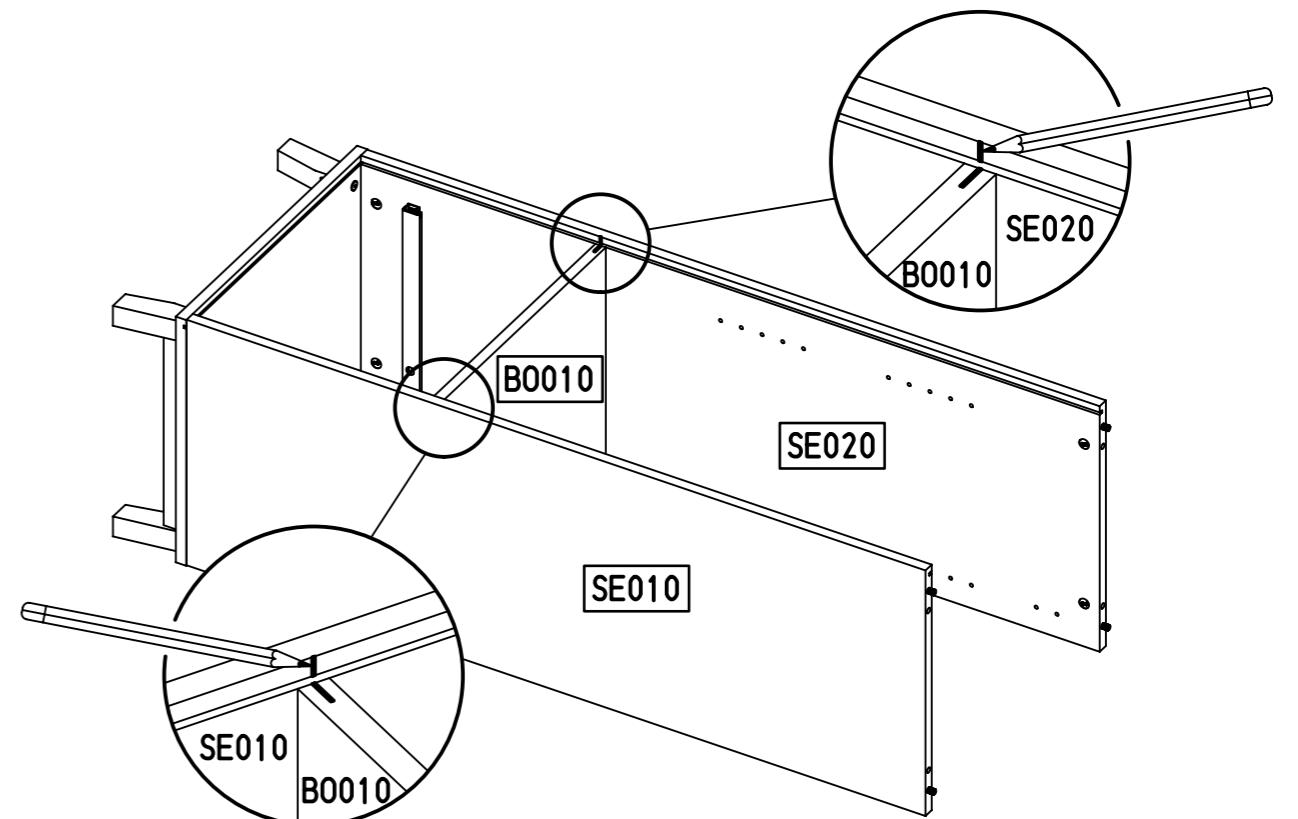
16



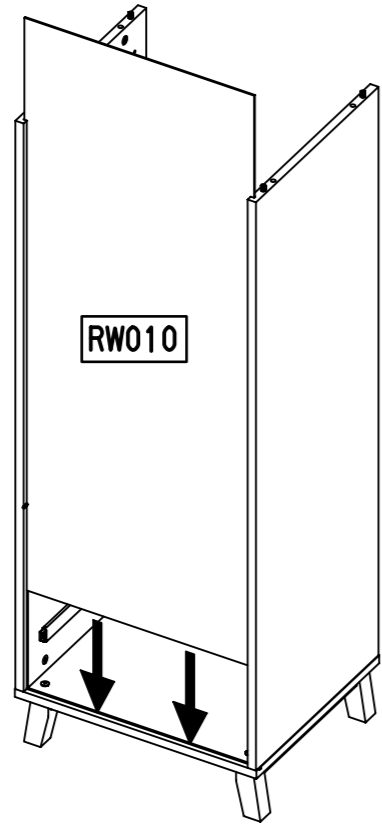
17



18

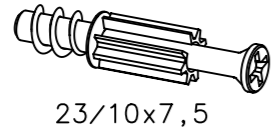


19

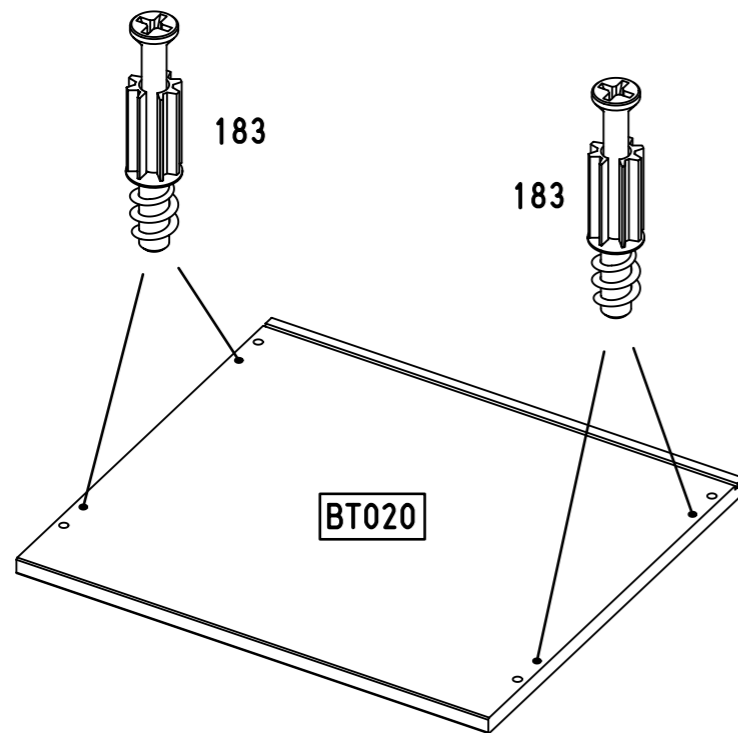
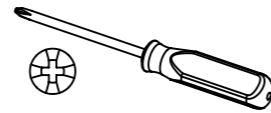


20

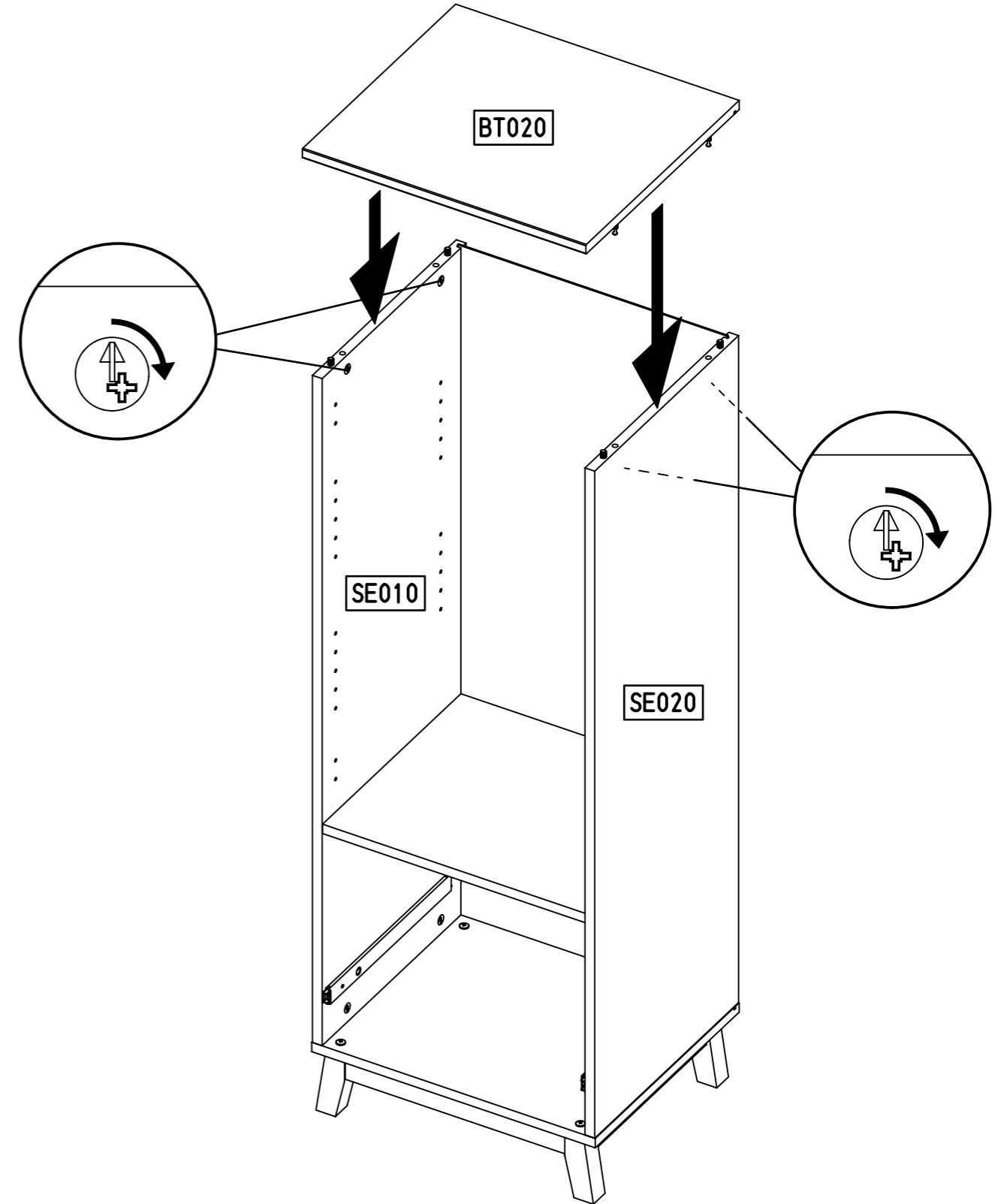
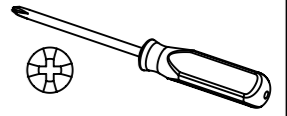
4x 183



23/10x7,5

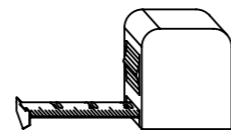
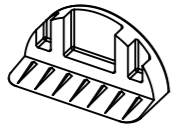


21

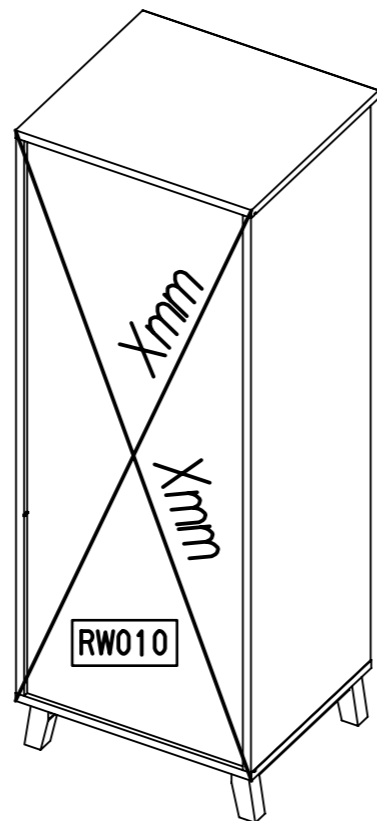
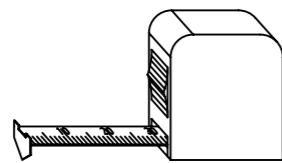


22

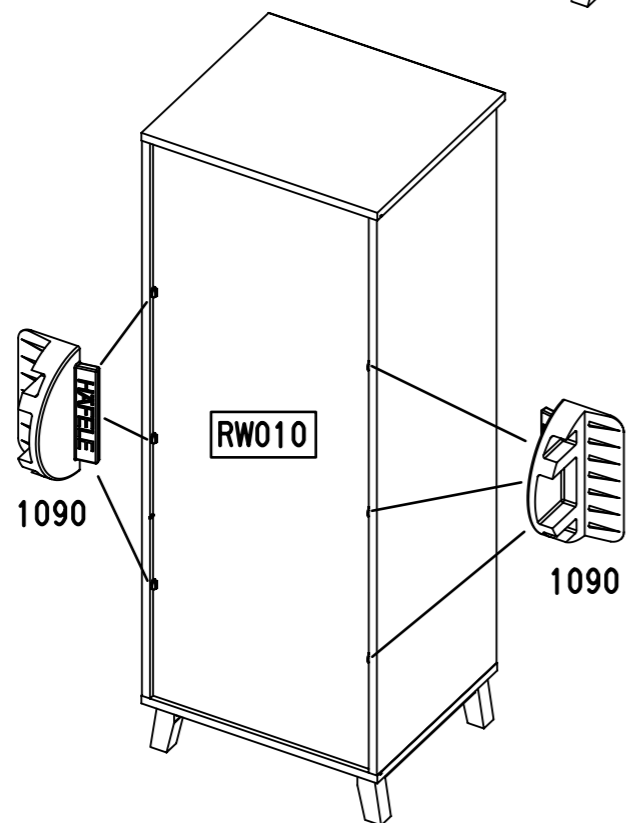
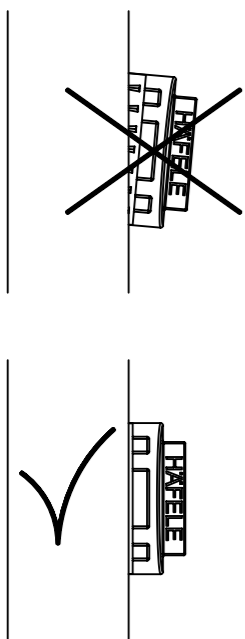
2x 1090



Xmm = Xmm

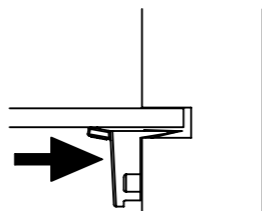
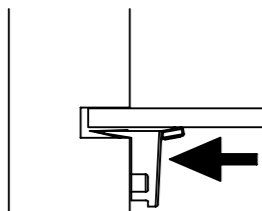


RW010



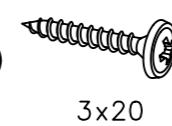
1090

1090

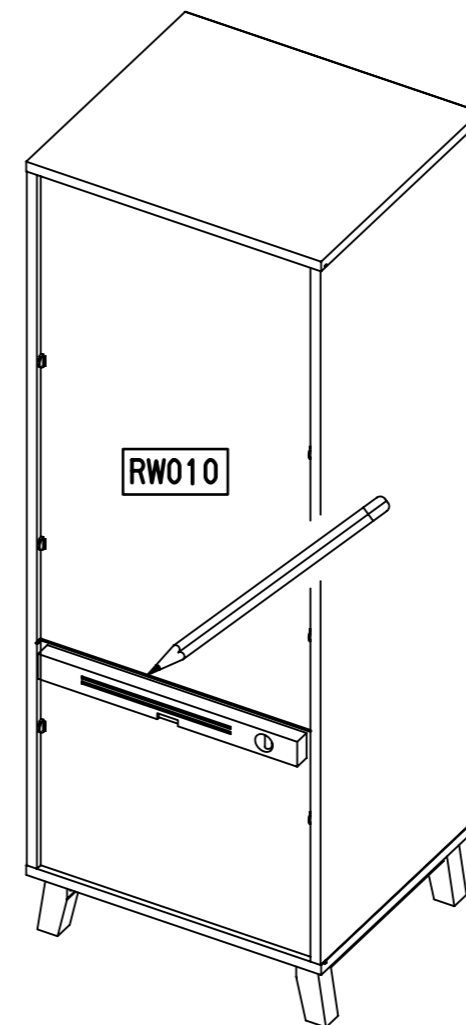
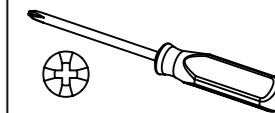
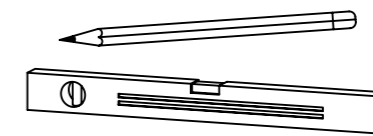


23

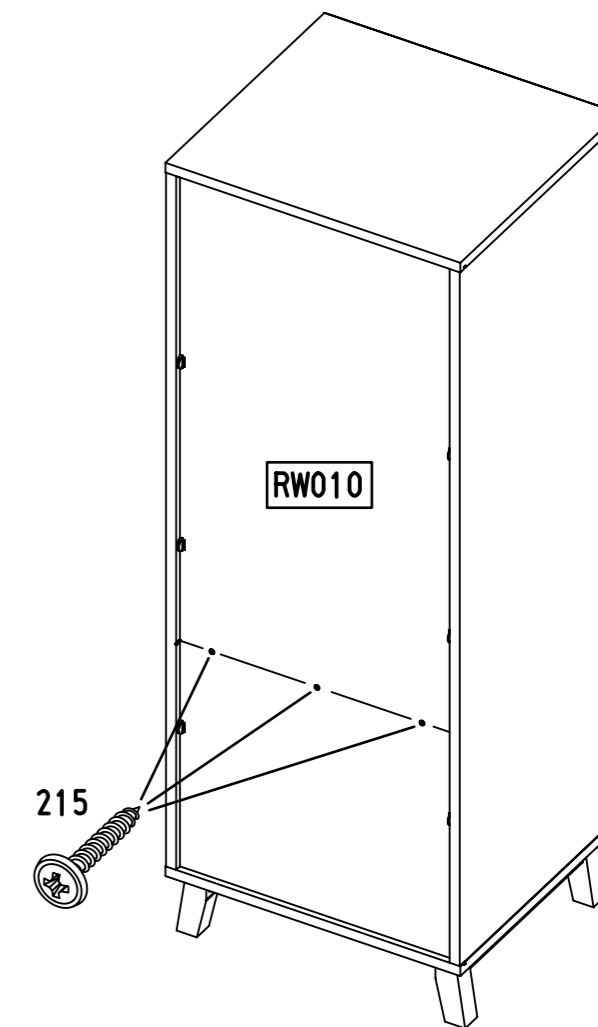
3x 215



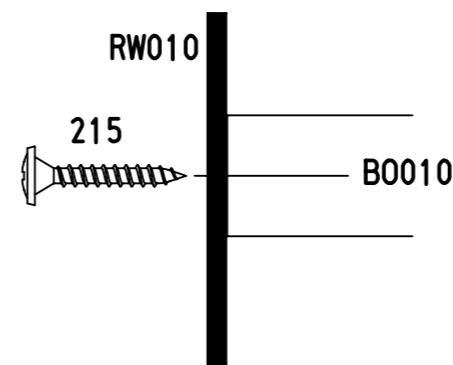
3x20



RW010



RW010



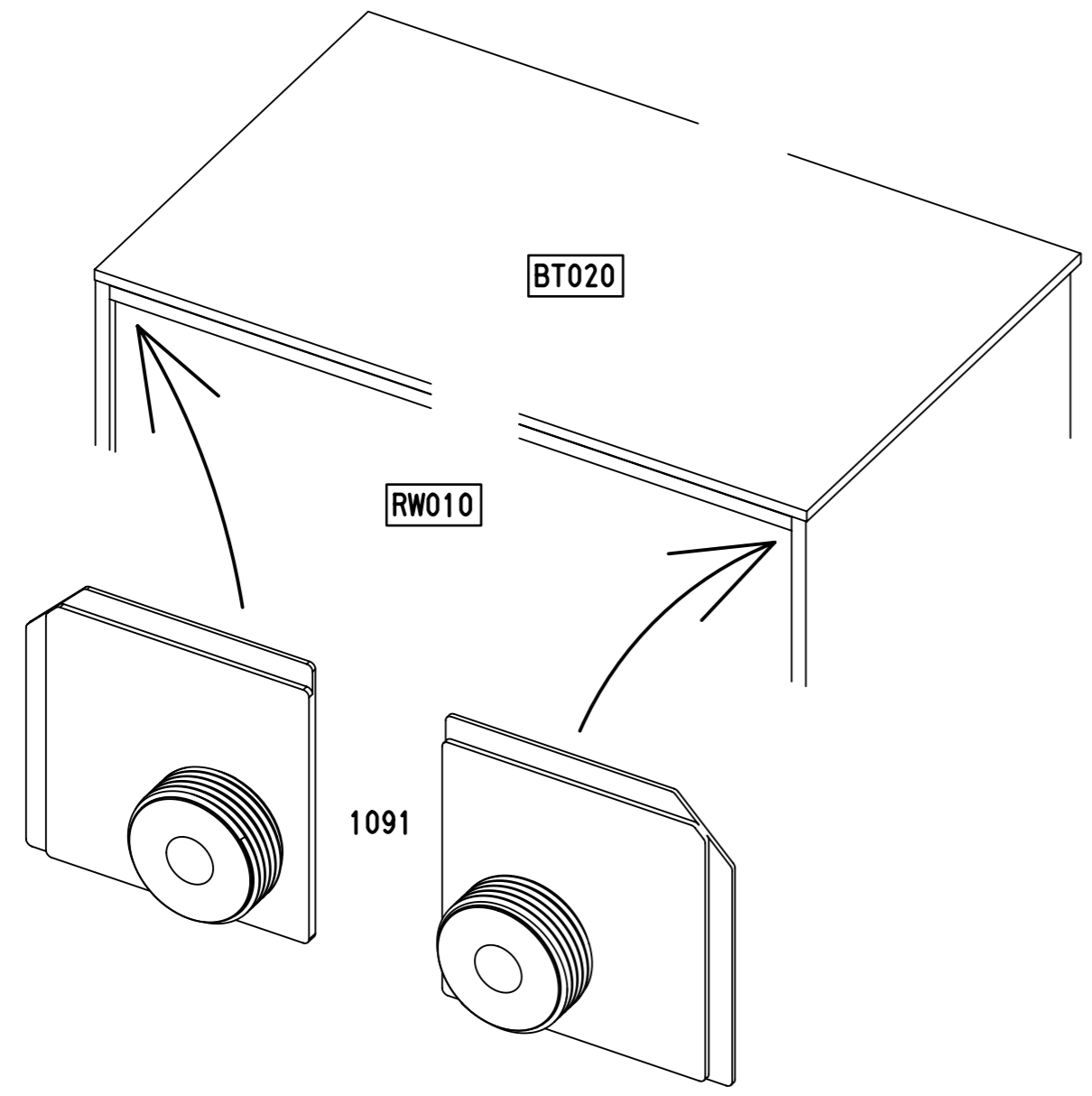
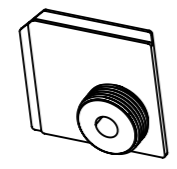
215

B0010

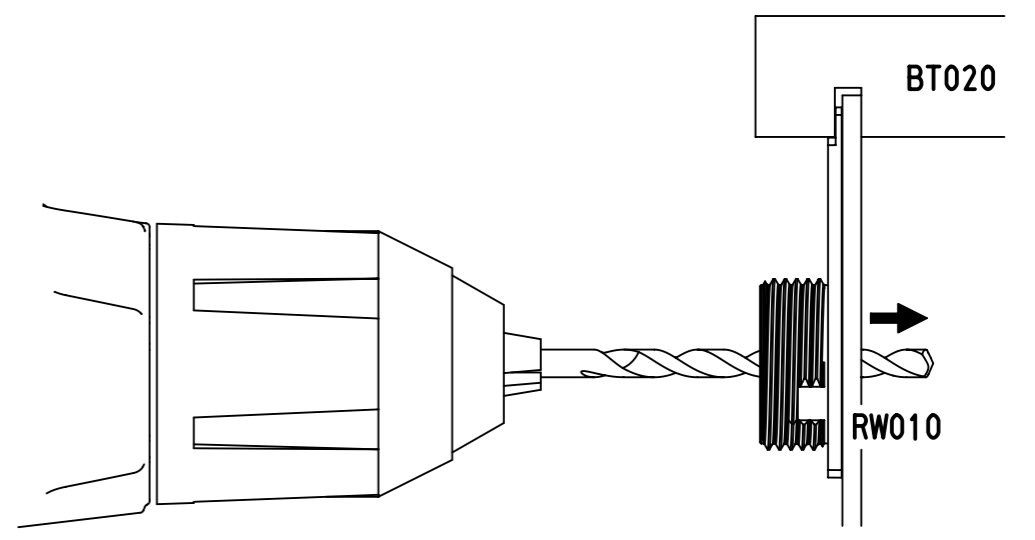
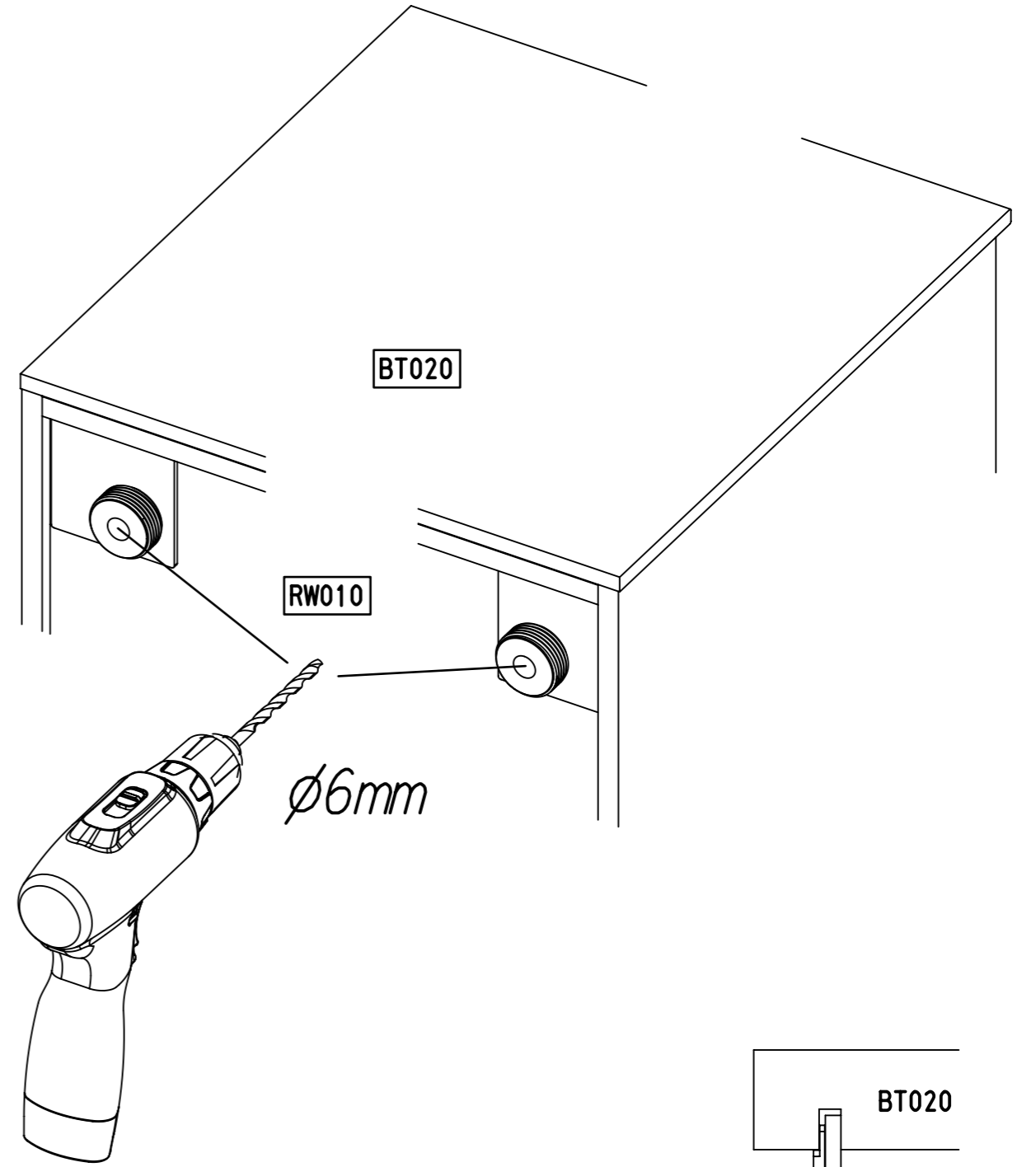
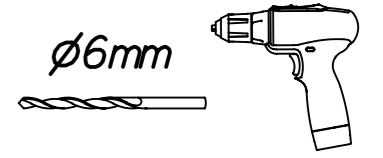
215

24

2x 1091

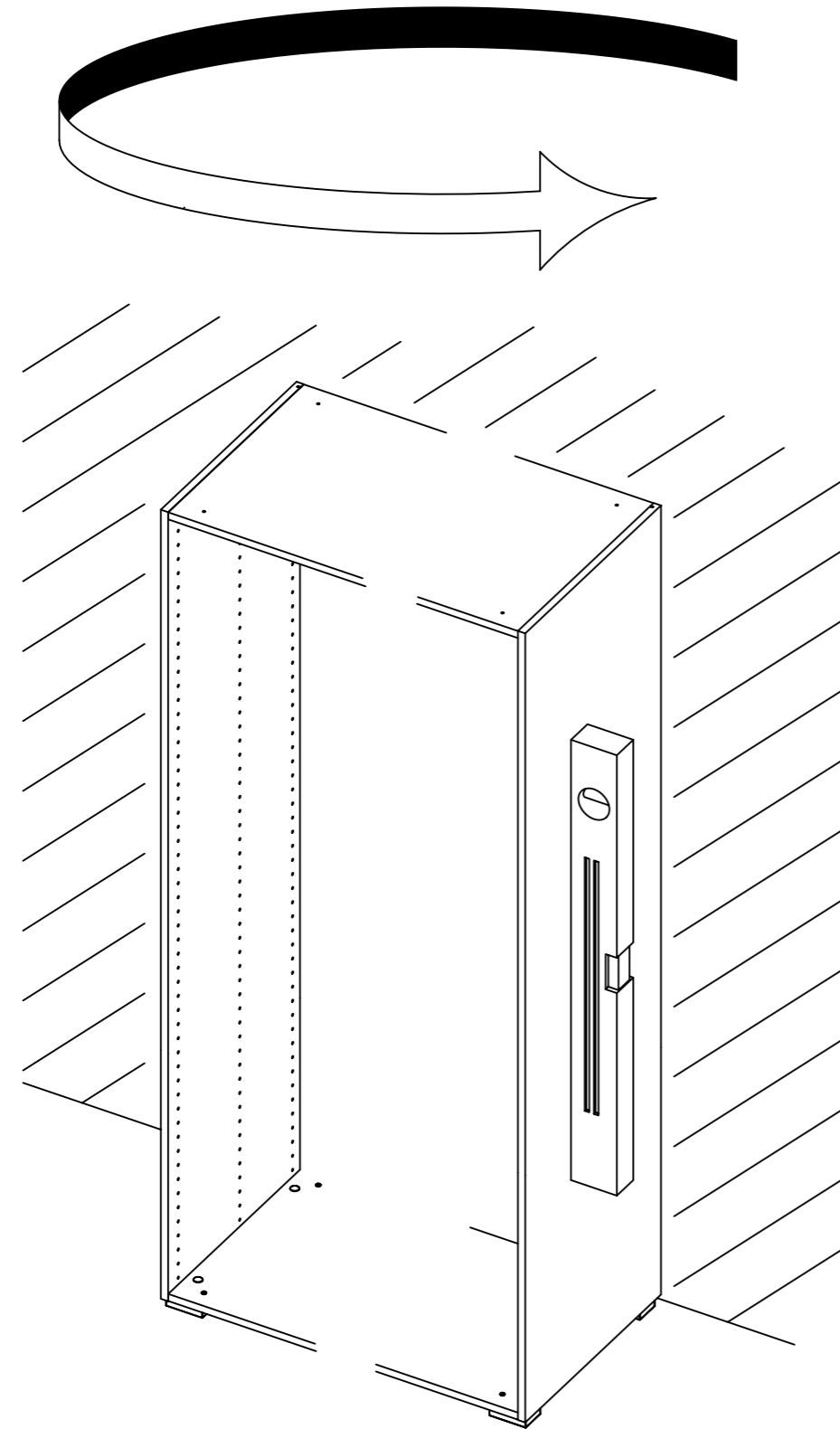
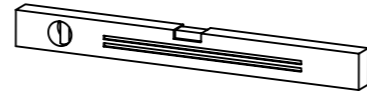


25



25.

26

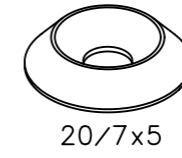


M2431

26.

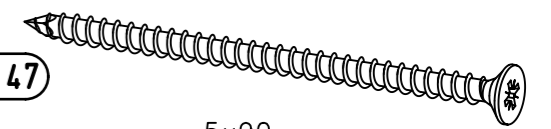
27

2x 1093

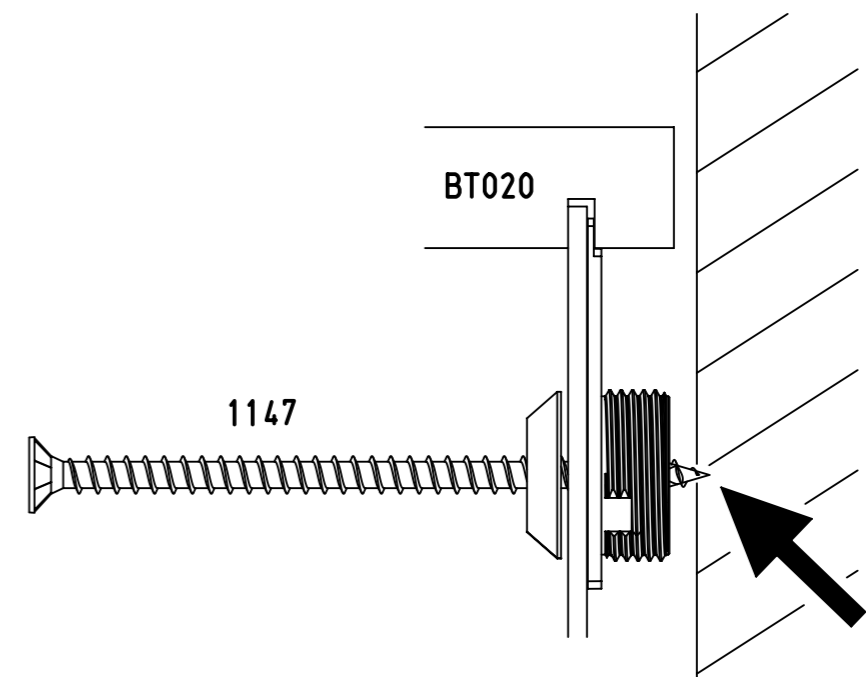
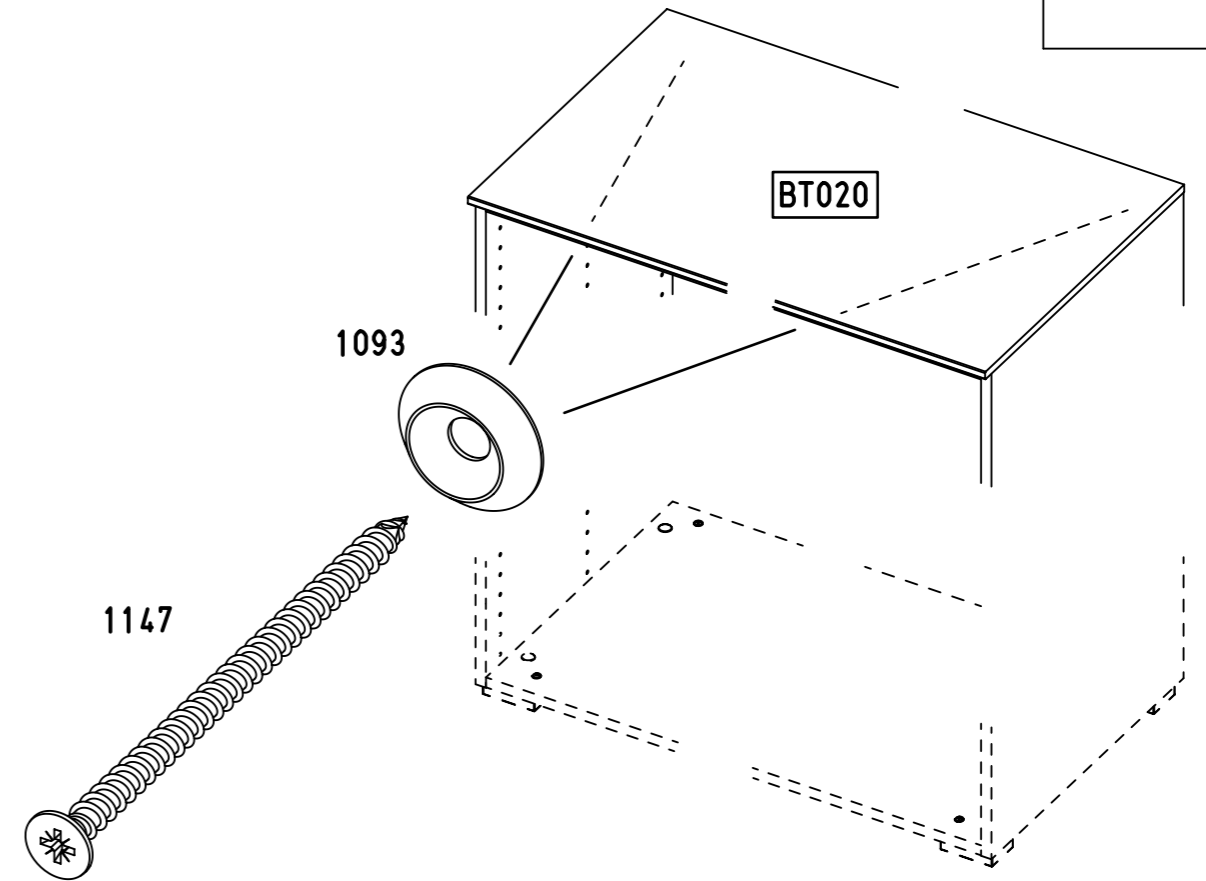
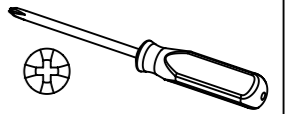


20/7x5

2x 1147



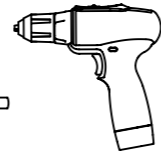
5x90



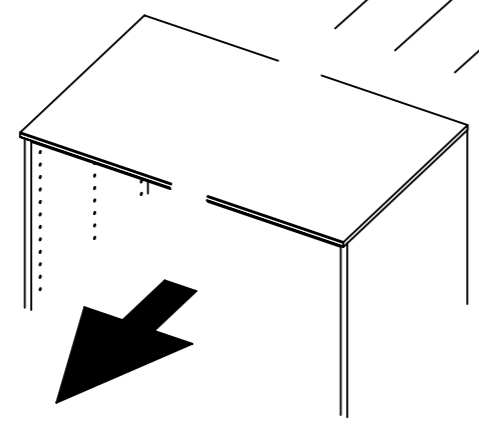
M2431

28

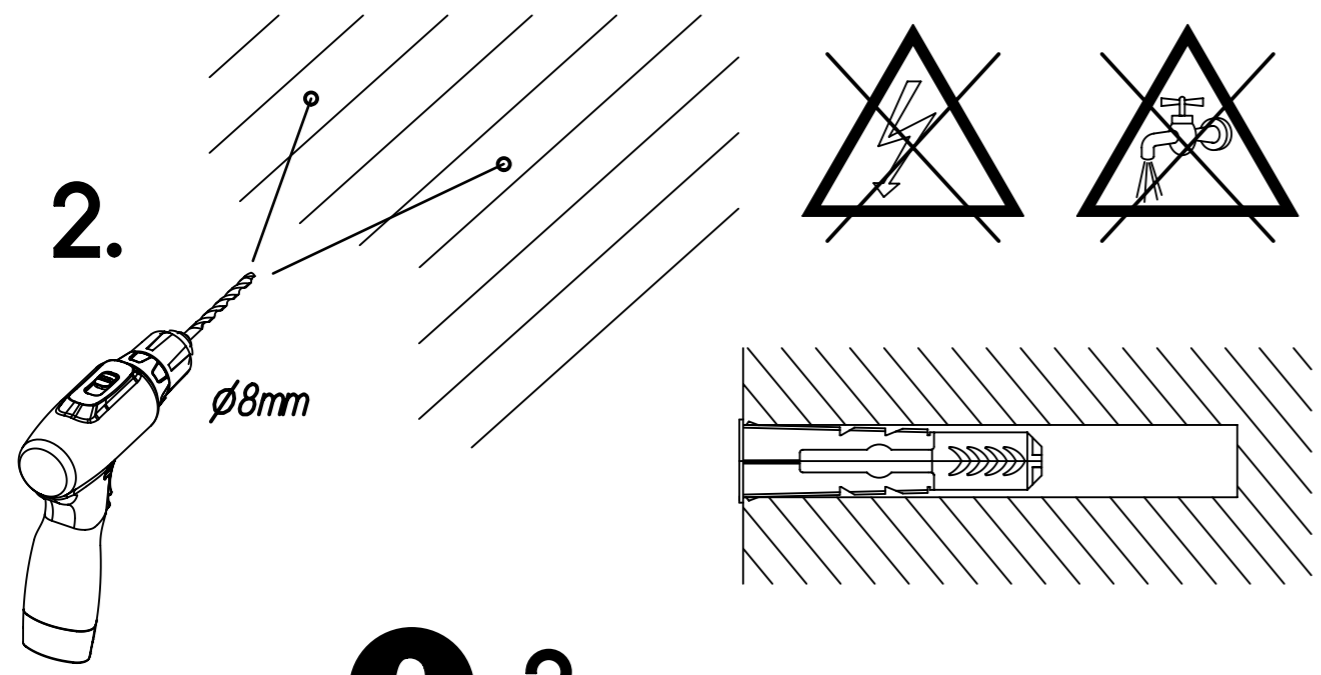
∅8mm



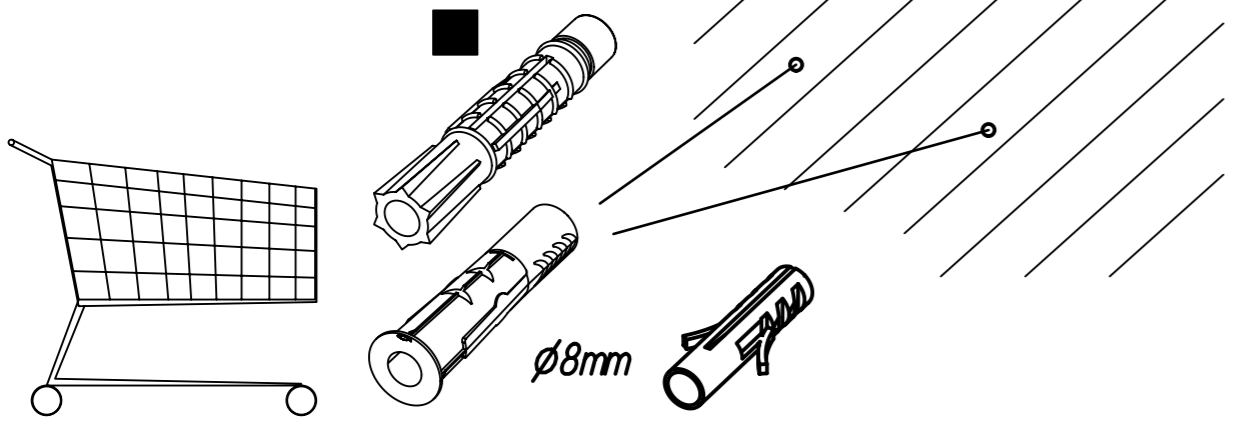
1.



2.

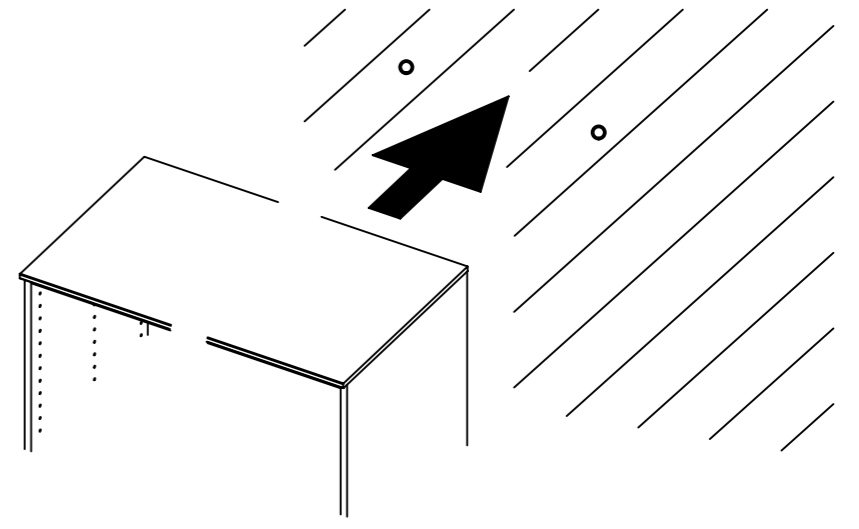
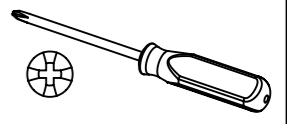
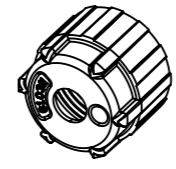


3.

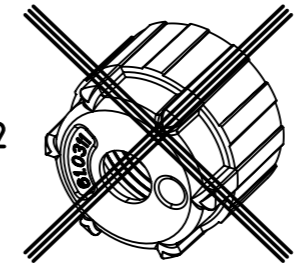


29

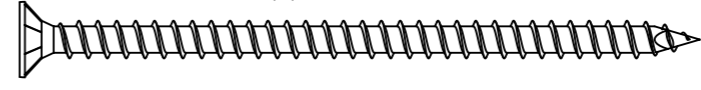
2x 1092



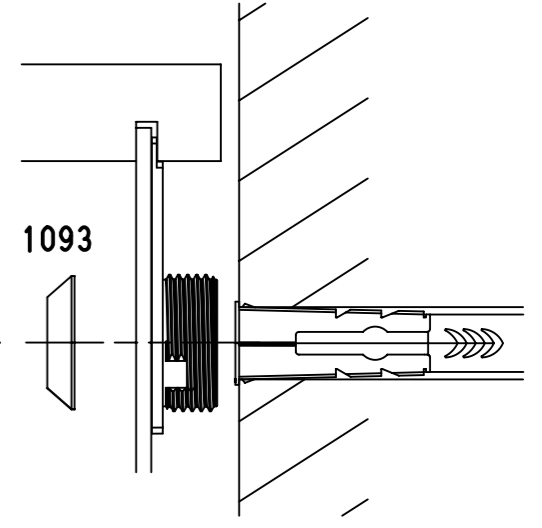
1092



1147



1093



10-15mm

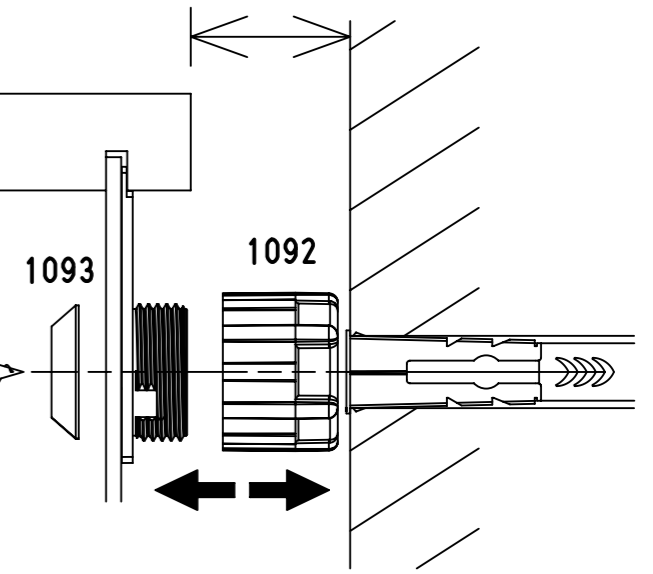


1147



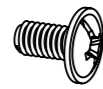
1093

1092

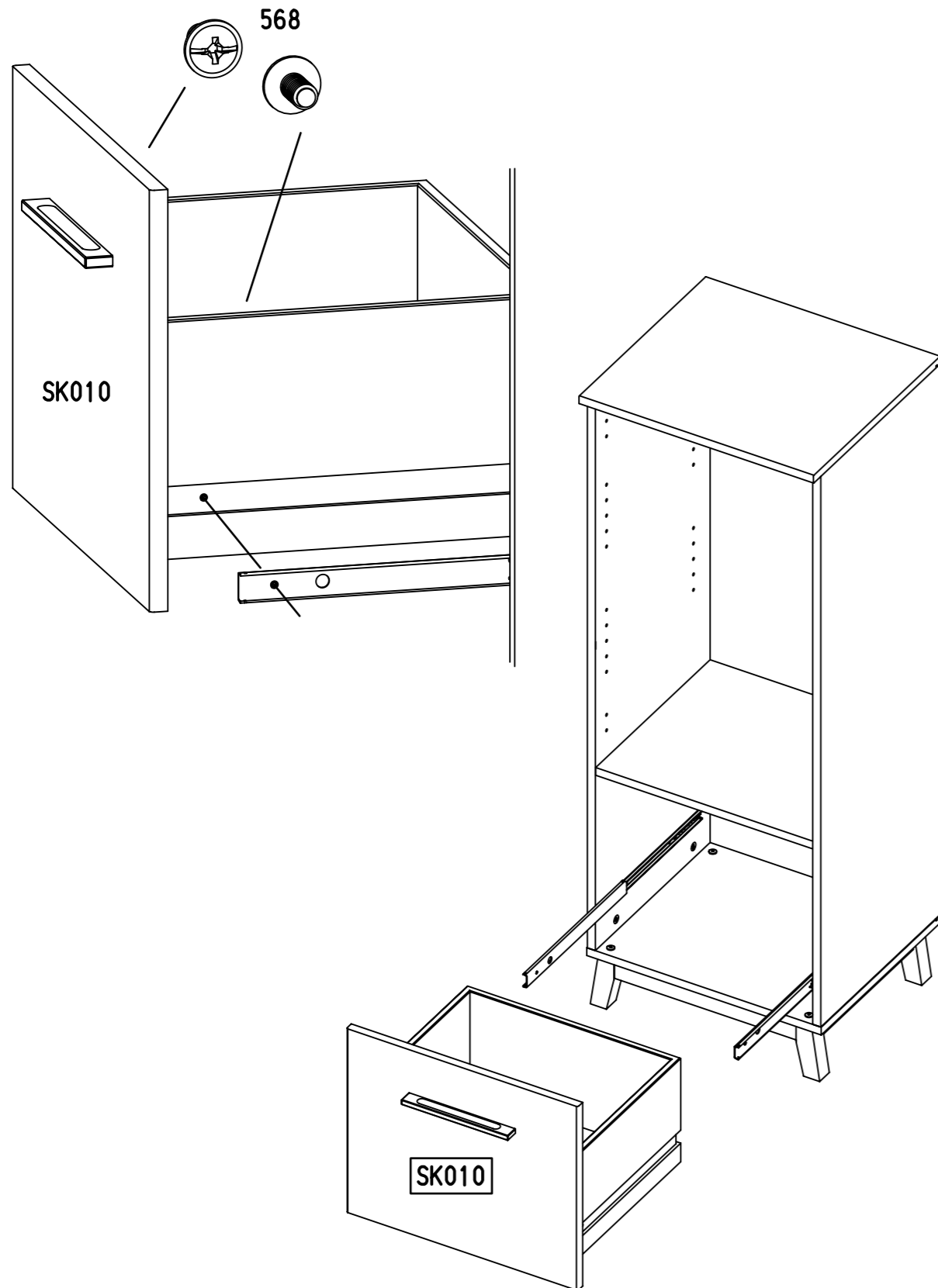
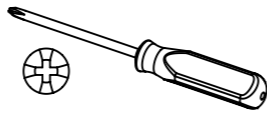


30

2x 568

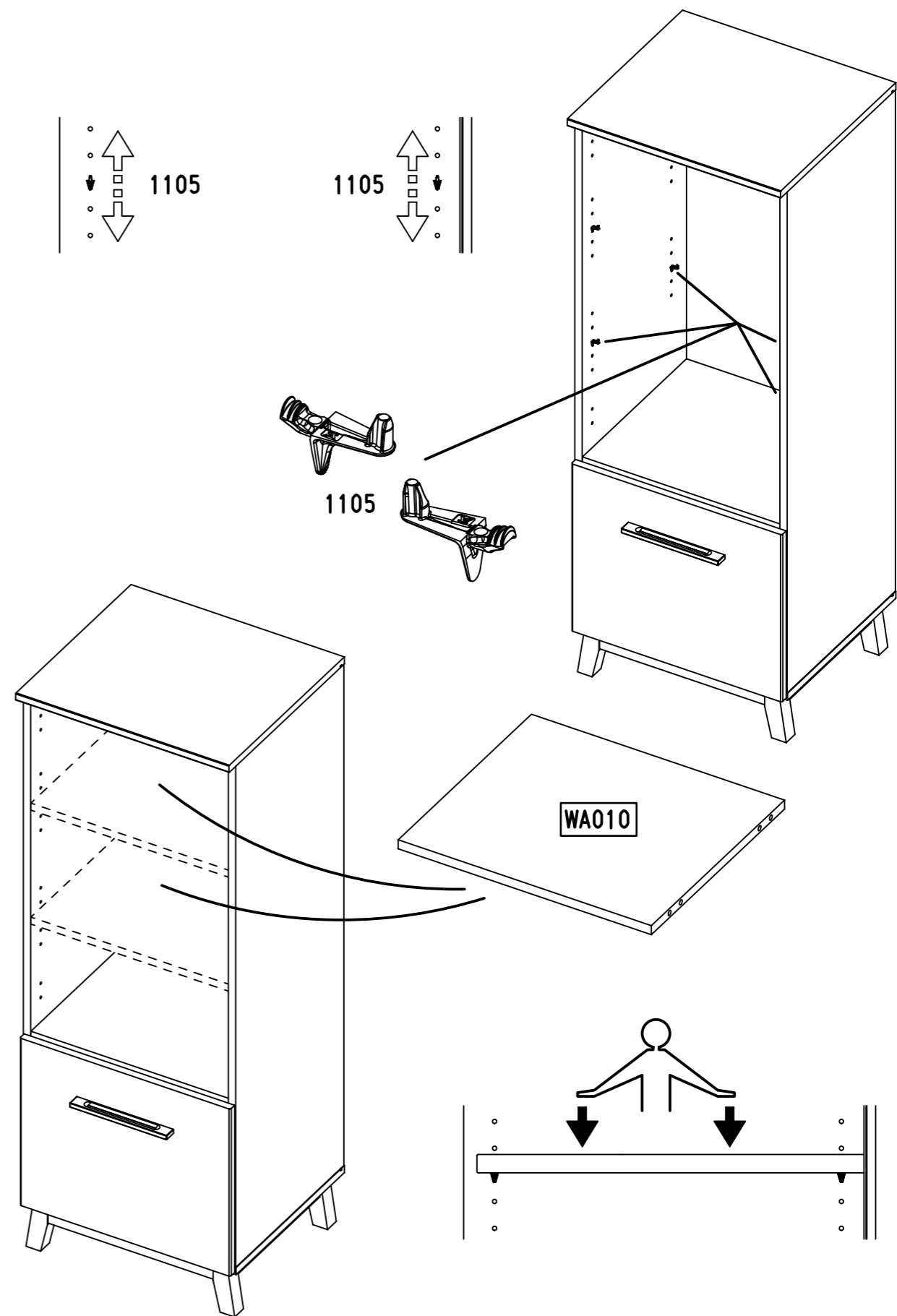


M4x9



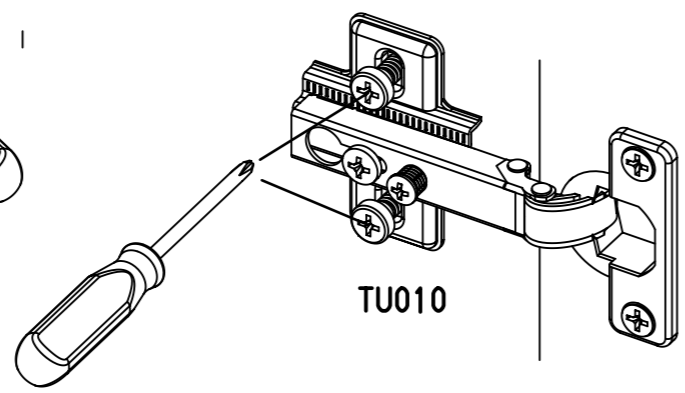
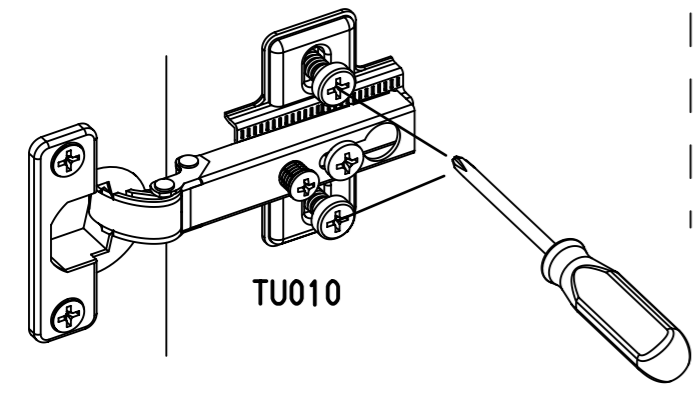
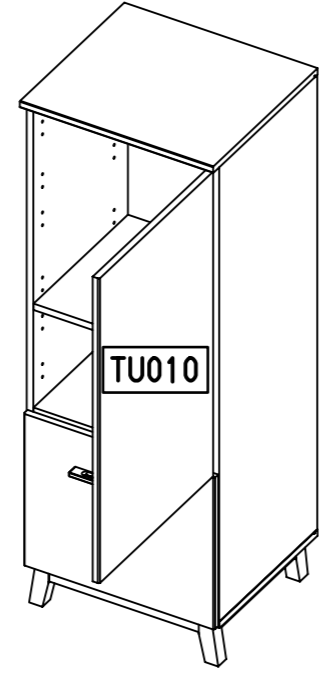
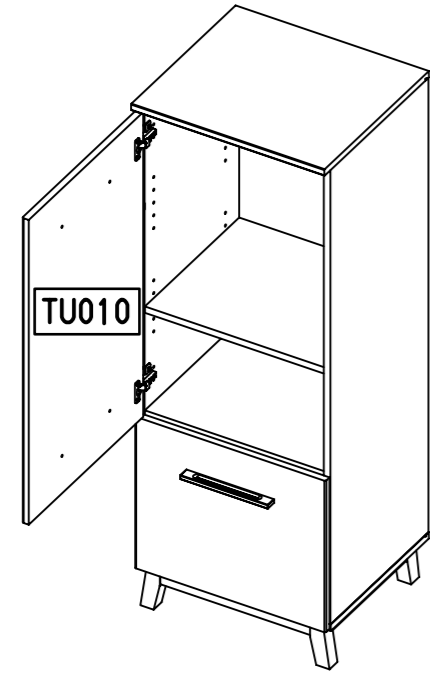
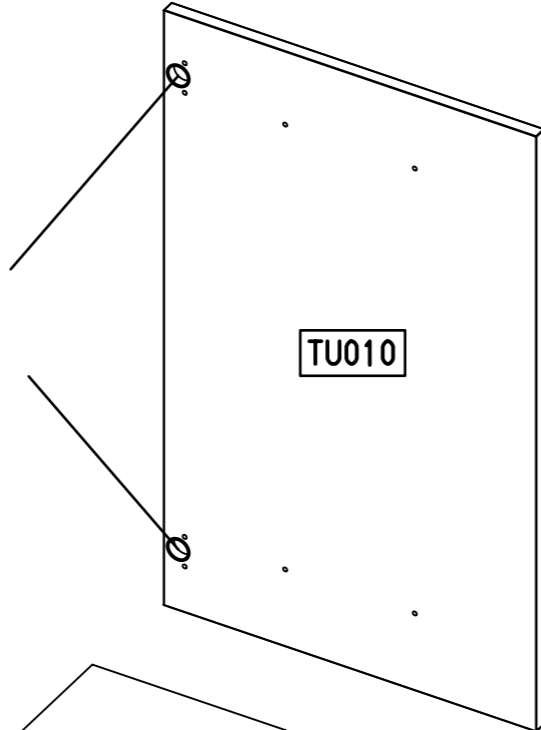
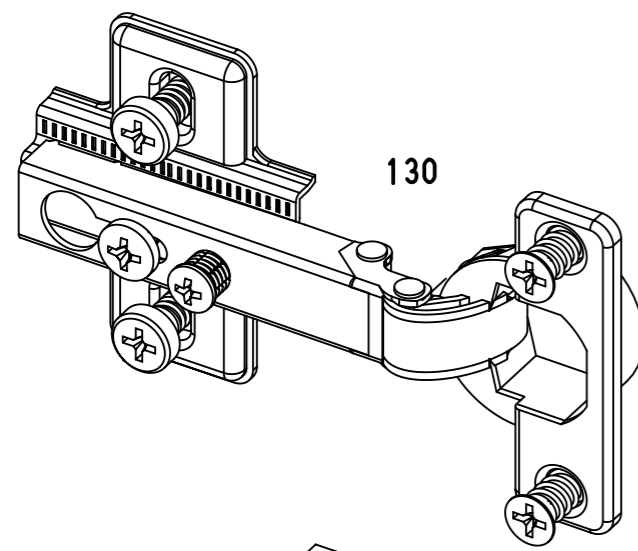
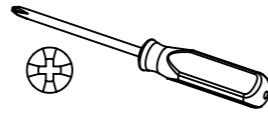
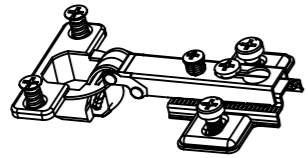
31

8x 1105

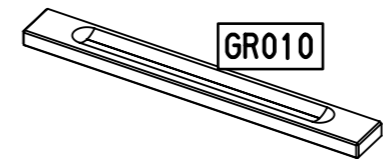


32

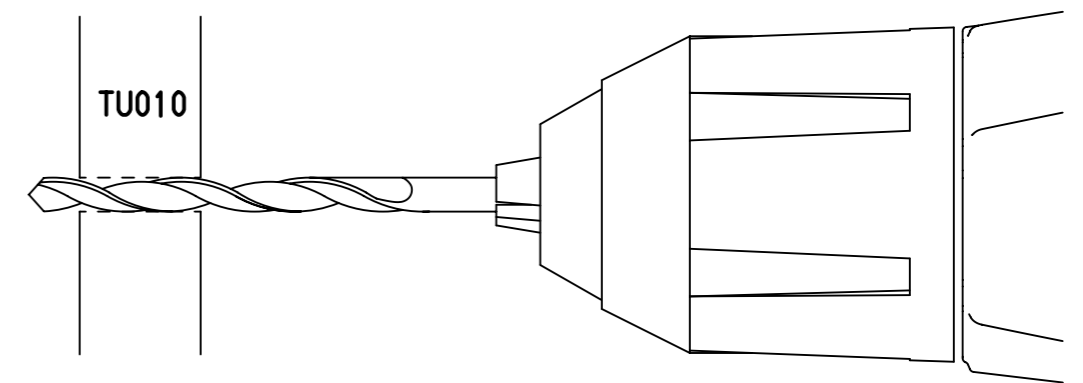
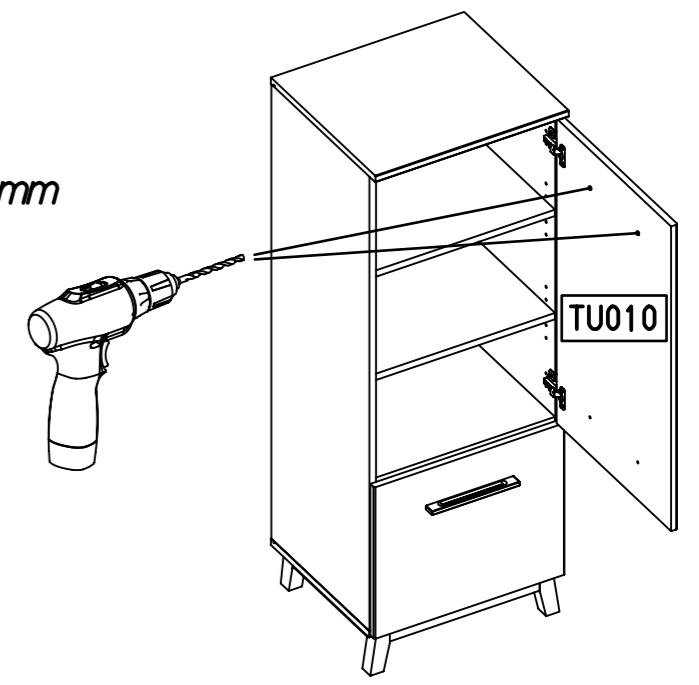
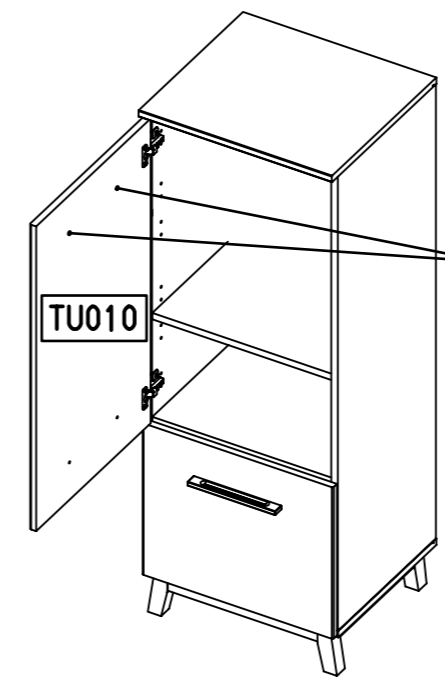
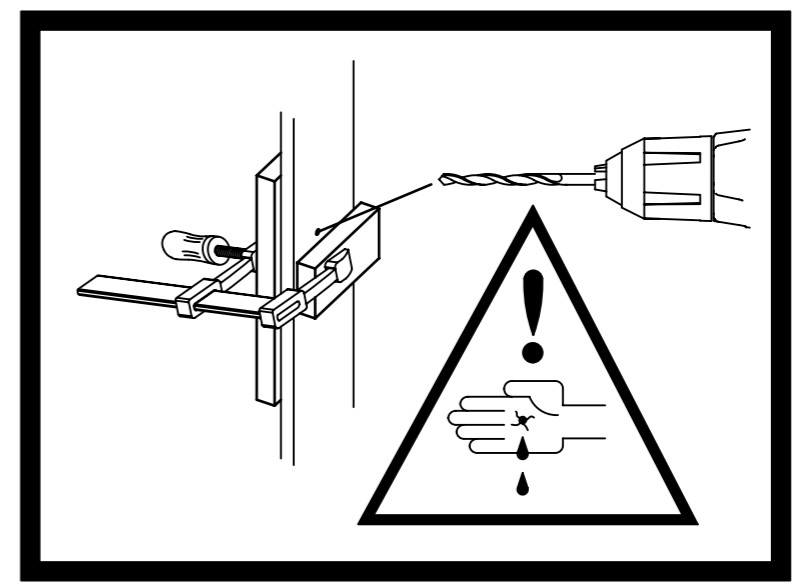
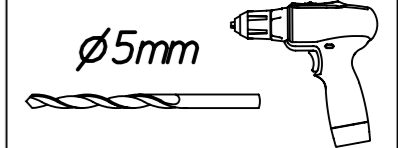
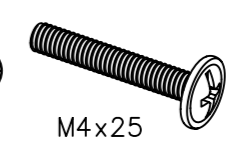
2x 130



33



2x 611



34

