

LPR861

Material chiuvetă	Oțel inoxidabil
Tip	Chiuvetă sudată
Nr. de boluri	1
Scurgător	Reversibil
Cod EAN	8017709304706



Estetică



Estetică	Universal	Tip încorporat	Profil ultra-jos
Serie	Aurora	Logo	În relief
Culoare	Oțel inoxidabil	Orificiu robinet/orificiu robinet pretăiat	2 orificii
Finisaj	Periat		

	Vas tip LH	Grosimea rezervorului LH (mm)	Dimensiunile rezervorului LH, LxAxÎ (mm)	LH adâncimea rezervorului (mm)	Vas colț rază stânga	Vas de preaplin LH	Poziție filtru vas LH	Dimensiune filtru vas LH
Vas LH	Tradițional	0.6	340 x 400 x 180	180	80	Da, tradițional	Vas lateral	3,5

Caracteristici tehnice



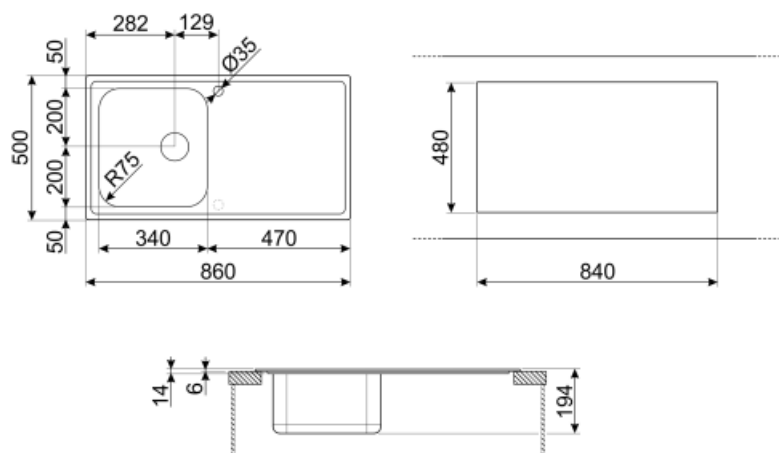
Grosime cadru	0,6 mm	Orificiu robinet	2
Adâncimea cadrului (mm)	13	Diametrul orificiului robinetului	35 mm
Dimensiunile produsului (mm)	193x860x500 mm	Înclinația scurgătorului	2 °
Dimensiune tăiere montaj superior (mm)	840 x 480 mm	Tip garnitură	Pastă de etanșare
Înălțime de la partea de sus a bucătăriei	6 mm	Nr. de clipuri	8
		Tip de clipuri	Standard

Dimensiunea unității de bază 45 cm

Accesorii incluse

Accesorii pentru instalare

Sită, Sifon cu racord de ieșire pentru mașina de spălat vase, Cleme fixare, Garnitură, Capac de golire



Not included accessories



RND1V

Set deșeurii Rondò 1 vascu preaplin standard



DB34

Cestello in filo inox per abbinamento alle vasche di dimensione 340x400 mm



KITSLTRND1

Pop automat (buton rotativ rotund) 1 vas filo și kit standard de preaplin a deșeurilor RND



STABMIX

stabilizator per miscelatori



COL19

Strecurătoare din oțel inoxidabil compatibilă cu bolul cu rază MINIMĂ în mm, măsuri 200 x 410 x 26 mm



KITDSCOT

Distribuitor de săpun finisaj alamă cu încărcare din partea de sus



KITSTR

Pop automat (buton rotativ rotund) 1 vas preaplin plat dreptunghiular



CB25MN

Tocător unic HPE pentru a se potrivi bolurilor cu rază minimă, negru mat, măsuri 250 x 410 x 12 mm, poate fi spălat în mașina de spălat vase.



KITFD050

Eliminarea deșeurilor 0,5 HP Motor: 1/2 cai putere Se potrivește tuturor chiuvetelor cu evacuare deșeurii 3 1/2"



KITFD100

Eliminarea deșeurilor 1 Motor HP: 1 cai putere Se potrivește tuturor chiuvetelor cu evacuare deșeurii 3 1/2"



3712

Sifon chiuvete cu o singură cuvă (conexiune mașină de spălat vase inclusă)



COL19H

Strecurătoare din oțel inoxidabil compatibilă cu bolul cu rază MINIMĂ în mm, măsuri 200 x 410 x 100 mm



CB34

Un singur tocător din lemn de esență tare pentru a se potrivi cu vasul de 340x400 mm



KITDS

Dozator de săpun Buton rotativ rotund



KITDSQ


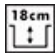


Buton rotativ pătrat dozator săpun



KITFD075

Eliminarea deșeurilor 0,75 HP Motor: 3/4 cai putere Se potrivește tuturor chiuvetelor cu evacuare deșeurii 3 1/2"

Symbols glossary (TT)

- | | | | |
|--|--|---|---|
|  | Lățimea dulapului necesară pentru instalarea chiuvetei |  | Adâncimea chiuvetei – în funcție de model, adâncimea poate fi de la 13 la 24,5 |
|  | Profil ultra-jos: Montare produs cu muchie plană – înălțime de 1 mm. |  | Datorită găurii duble pentru robinet, majoritatea chiuvetelor noastre sunt ușor reversibile, oferindu-vă flexibilitatea de a realiza orice tip de amenajare a bucătăriei. |