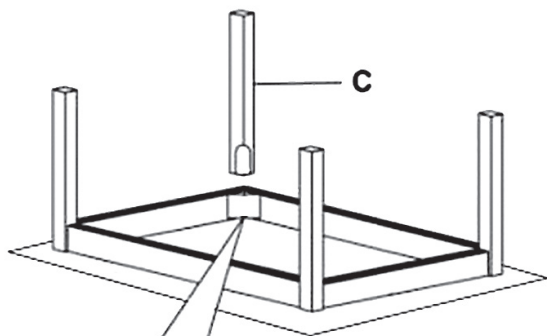


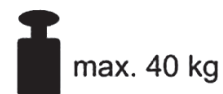
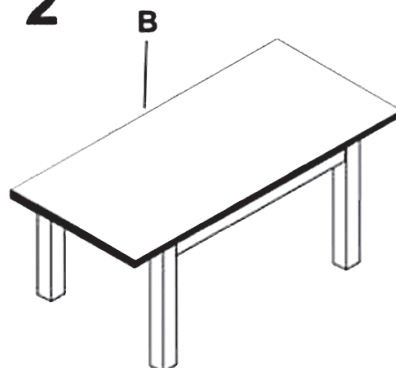
INSTRUKCJA MONTAŻU

STOŁU ADAM

1

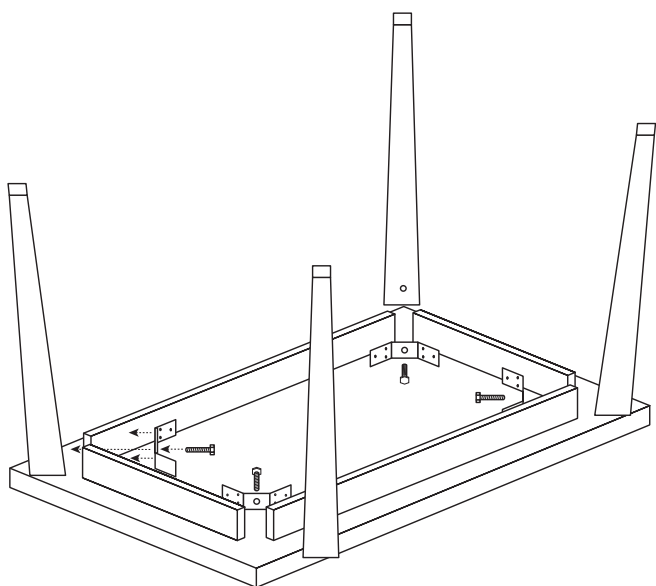


2

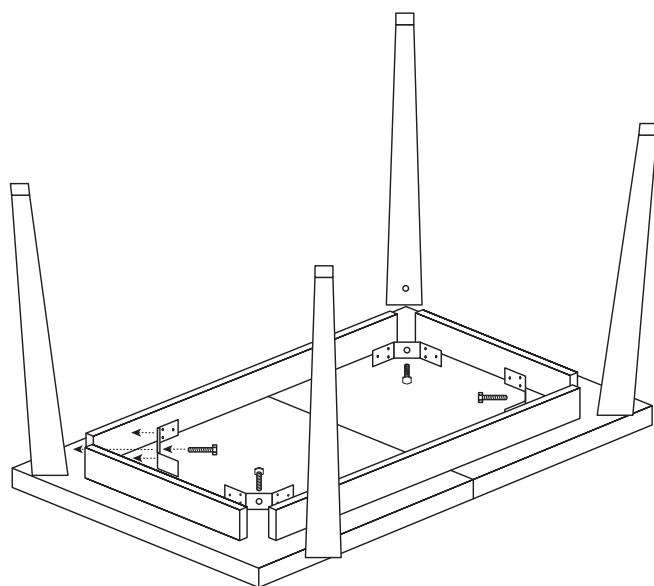


B		1
C		4
D		4

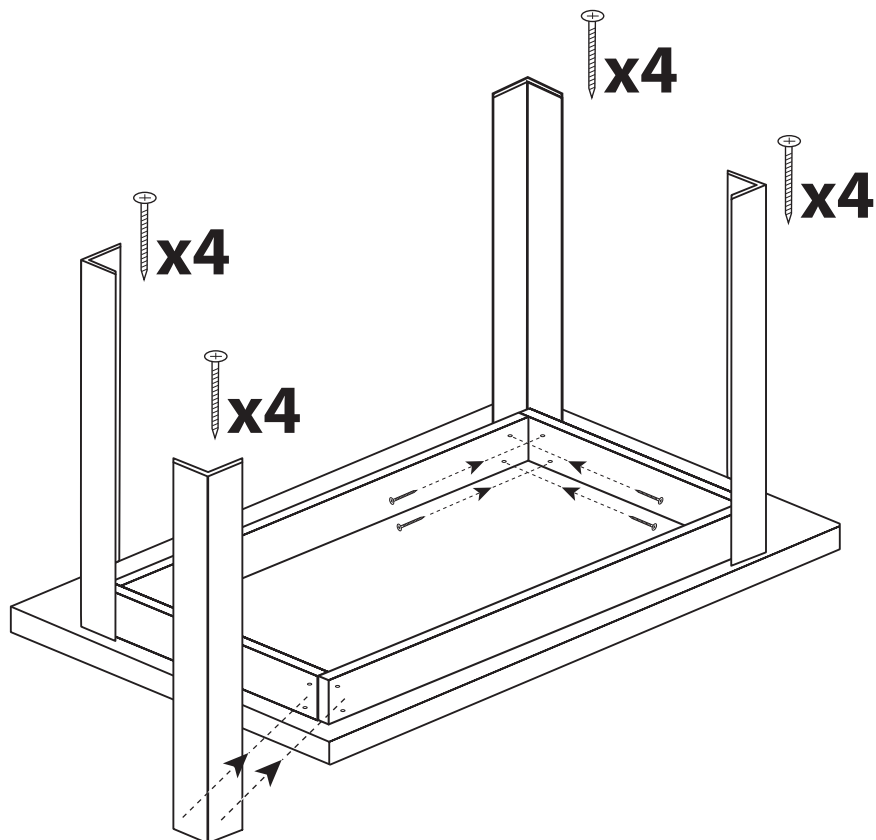
STOŁU BRAGA



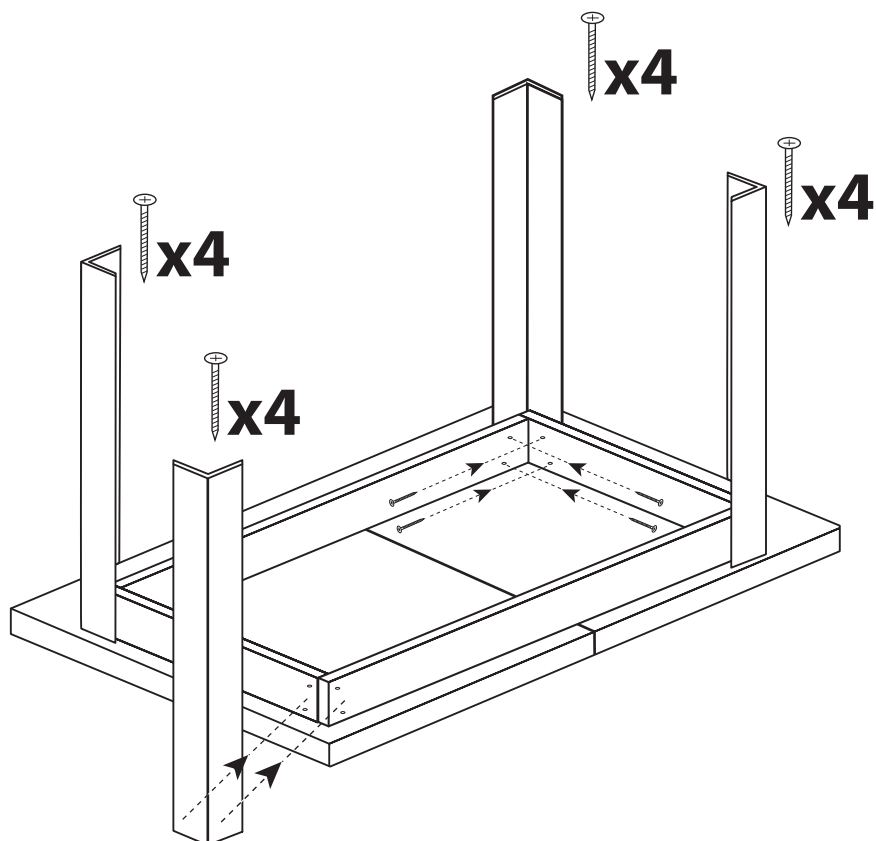
STOŁU BRAGA II



INSTRUKCJA MONTAŻU STOŁU



Nogę przykładamy na zewnątrz stołu,
następnie przykręcamy wkrętami od środka.



Nogę przykładamy na zewnątrz stołu,
następnie przykręcamy wkrętami od środka.